

jaga

CLIMATE DESIGNERS

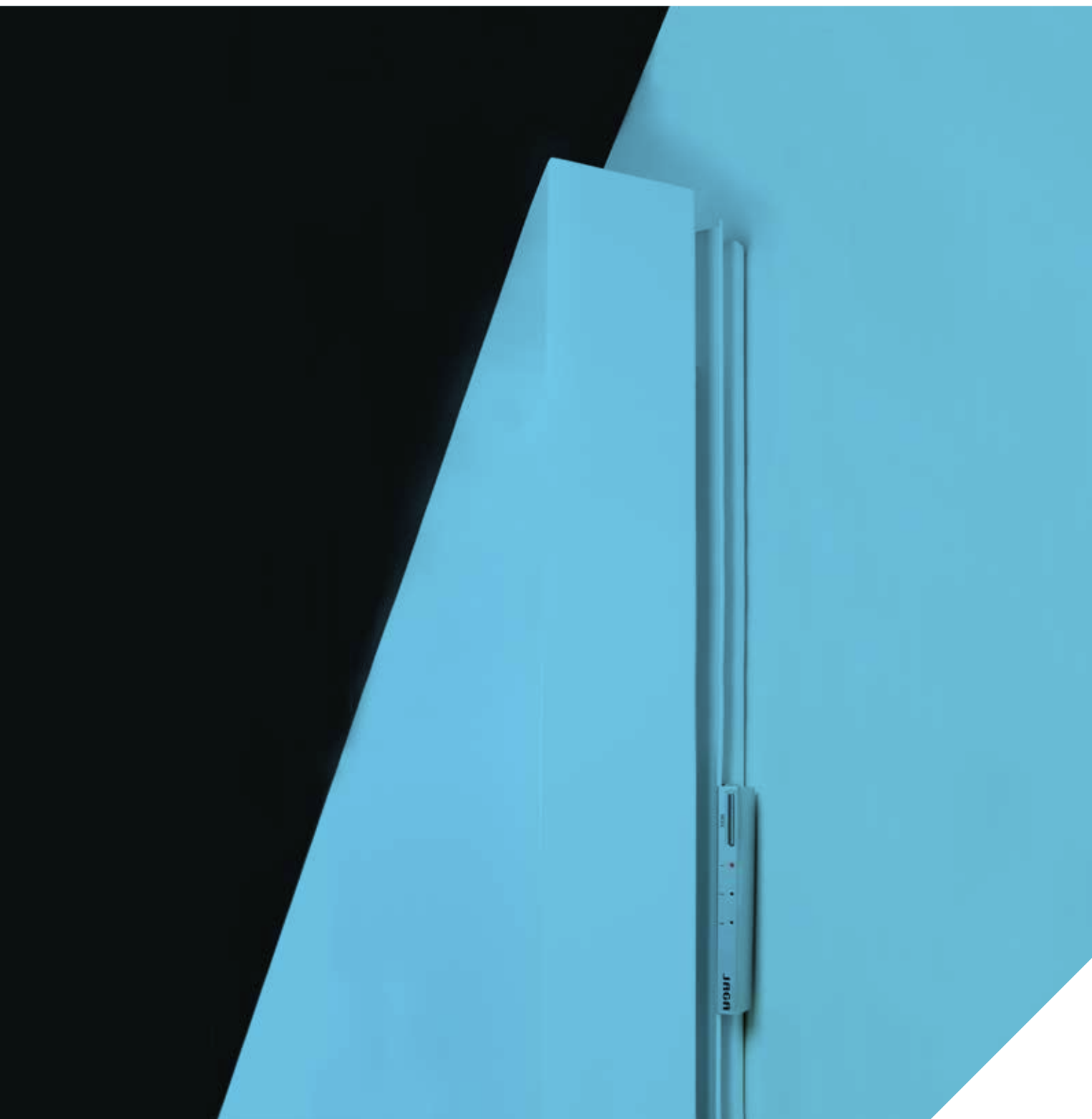
Отопление



Light cooling



VERTIGA HYBRID € 2024.RU



€ RU 01/2024

jaga

CLIMATE DESIGNERS

VERTIGA HYBRID

Единственный вертикальный дизайн-конвектор для супернизких температур воды

Vertiga - это идеальное сочетание 3 самых важных характеристик Jaga: мощность, экономичность и дизайн. Jaga Vertiga - это радиатор совершенно нового типа с двумя динамическими теплообменниками, совместимый со всеми источниками тепла, но также специально разработанный для тепловых насосов и низкотемпературных котлов. Оба медно-алюминиевых теплообменника обеспечивают боковые потоки воздуха очень высокой мощности при низких температурах воды.

Vertiga также подходит для сухого охлаждения, без образования конденсата, в сочетании с любым тепловым насосом с функцией охлаждения. Эта мягкая форма охлаждения очень энергоэффективна.

Подходит также для лёгкого охлаждения Jaga





VERTIGA HYBRID



ФАКТОР TOP PERFORMER

Новая динамическая система для вертикального радиатора обеспечивает высокую производительность даже при низких температурах воды

Легко монтируемые полностью собранные кассеты

Бесшумные усилители мощности

Звукоизоляция обеспечивает бесшумную работу

2 стойки к коррозии теплообменника из меди/алюминия

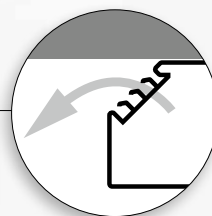
Предварительно перфорированные отверстия для электрических кабелей

Подача питания 12 В и автоматическое управление

Бесшумные усилители мощности

Забор воздуха сверху и снизу с защитой от попадания мелких предметов

Традиционное подключение ММ (центральное снизу)



Скрытые вертикальные решетки распределяют теплый воздух по всей комнате

УНИКАЛЬНЫЕ ХАРАКТЕРИСТИКИ КОНСТРУКЦИИ

идеальный нагрев помещения благодаря горизонтальному распределению тепла по всей высоте радиатора

нагрев в 9 раз быстрее

очень высокая мощность даже при сверхнизких температурах воды

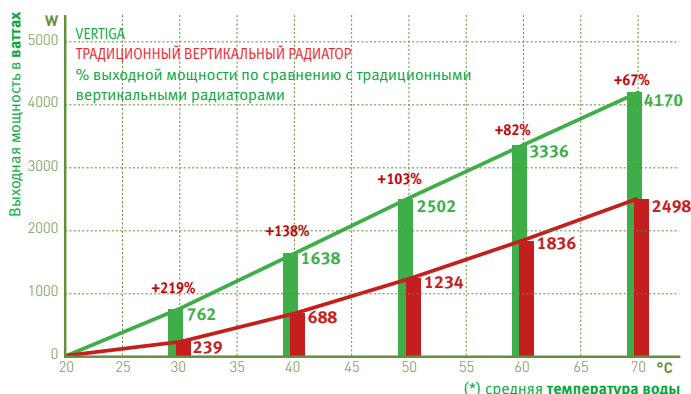
от 10 до 30% экономии энергии по сравнению с напольным отоплением или тяжелыми стальными радиаторами

полностью автоматическая работа, управляемая датчиками температуры воды

ВЫХОДНАЯ МОЩНОСТЬ НА БАЗЕ ТЕМПЕРАТУРЫ ВОДЫ

Сравнение радиатора Vertiga и традиционного вертикального радиатора аналогичного размера

Уровень шума Vertiga макс. 28 db(A)(при средней скорости вращения).



ОБОГРЕВ ИЛИ ОБОГРЕВ + ПРОВЕТРИВАНИЕ: ИДЕАЛЬНОЕ СОЧЕТАНИЕ С ТЕПЛОВЫМ НАСОСОМ

ВЫСОКАЯ ПРОИЗВОДИТЕЛЬНОСТЬ ПРИ ЛЮБОЙ ТЕМПЕРАТУРЕ ВОДЫ, ГОРЯЧЕЙ И ХОЛОДНОЙ

Новое экологически чистое оборудование нуждается в улучшенной системе подачи воды. Это должно обеспечить приятное тепло при низких температурах и достаточное освежение при неконденсирующемся охлаждении. Радиаторы Jaga Hybrid содержат совершенно новую систему DBH, DB означает Dynamic Boost, чтобы значительно увеличить мощность радиатора. H от Hybrid означает двойной эффект: отопление и охлаждение.

- Strada Hybrid предлагает комплексное климатическое решение, с оптимальным управлением каждой функцией, гарантируя вам максимальный комфорт и минимальное потребление энергии. отлично контролируемый нагрев при самой низкой температуре воды благодаря скорости реакции гибридной системы
- стандартно, без изменения направления потока воды, подходит для энергоэффективного охлаждения без образования конденсата в сочетании с любым тепловым насосом. Свободное охлаждение без компрессора.

САМАЯ БЫСТРАЯ СКОРОСТЬ РЕАКЦИИ CRUCIAAL BIJ VERWARMEN ÉN KOELEN

Отопление

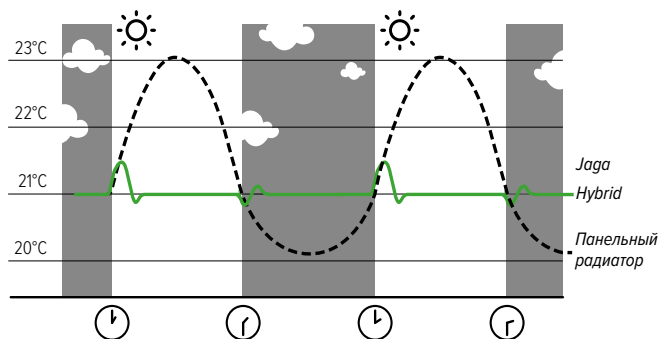
Включены ли духовка или посудомоечная машина? Попадают ли в помещении солнечные лучи? Ваш дом - это динамика с постоянно меняющимися температурными условиями и требованиями комфорта. Быстро реагирующий радиатор, такой как Strada Hybrid, предвидит всё и точно контролирует температуру при любых обстоятельствах..

Jaga Light cooling

Также для охлаждения, без образования конденсата указанные мощности соответствуют. Для аварийных ситуаций необходимо предусмотреть центральный контроль конденсации. Это может эффективно работать только с очень быстродействующей системой подачи воды, которая немедленно отрегулирует функцию охлаждения в случае внезапного повышения влажности.

Мощность более чем когда-либо согласована с вашим потреблением энергии и комфортом.

СРАВНЕНИЕ ВРЕМЕНИ РЕАКЦИИ ПРИ ИЗМЕНЕНИИ ТЕМПЕРАТУРЫ

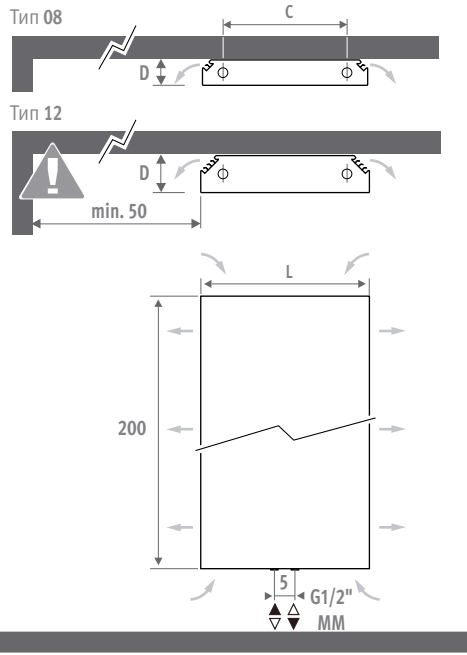
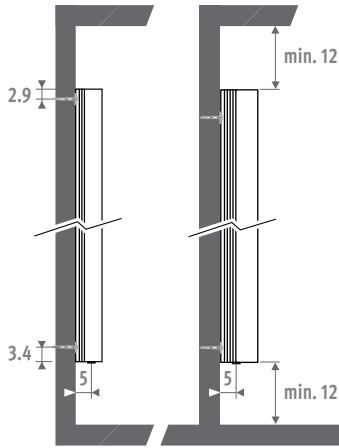


Температура в помещении

VERTIGA

РАЗМЕРЫ (в см)

Primo	D=9.2			D=13.2		
L	41	52	65	53	70	90
C	20.6	31.6	44.6	27.8	44.8	64.8



ДОСТАВКА

- передняя панель легко щелкается на место
- предварительно полностью собранные настенные кассеты с вертикальными решетками для выхода воздуха с левой и правой стороны
- перфорированная решетка внизу или наверху с защитой от попадания мелких предметов
- предварительно перфорированные отверстия для электрических кабелей
- центральное подключение ММ (нижнее или верхнее ММ)
- стандарт: опция управления с детектированием горячей воды, опция: 3-скоростное управление

ЦВЕТА

Primo

Экологически чистое, обладающее высокой устойчивостью к царапинам и ультрафиолетовому излучению порошковое покрытие.

Стандартные цвета:

- дорожный белый RAL 9016 (133), приятный на ощупь слегка текстурный матовый лак
- темно-серый цвет (001), тонко текстурированный металл
- почти чёрный RAL 7021 (145) Soft touch: матовый лак с тонкой текстурой, блеск < 10%

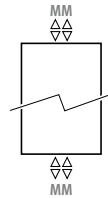
Другие цвета: см. таблицу цветов на стр. 433-435.

Доступен в "мягком" на ощупь (код 1..), матовом (код 3..) исполнении и в специальных цветах.

Не доступен в глянцевом (код 2..).

ГИДРАВЛИЧЕСКОЕ ПОДКЛЮЧЕНИЕ

Стандартное подключение: центральное подключение ММ снизу или сверху, направление потока влево или вправо.



Верхнее концевое подключение: радиатор симметричен и может монтироваться любой стороной вверх. Предусмотрите клапан для выпуска воздуха на центральном трубопроводе.

КОМПЛЕКТЫ ПОДКЛЮЧЕНИЯ ОТОПЛЕНИЯ

Комплект подключения на стену с клапаном Deco-Pro

TRV головка и концевки входят в комплект поставки.



set 48	МАТОВАЯ НЕРЖАВЕЮЩАЯ СТАЛЬ	€
	CODE.PW3.PS.1...	348
set 41	CHROOM	€
	CODE.PW3.AW.1...	147
	CODE.PW3.AC.1...	166
	CODE.PW3.HC.1...	209

введите код концевок

Трубы стальные прецизионные 15/1	115
Трубы стальные прецизионные 16/1	116
Трубы стальные прецизионные 18/1	118
Металлопластиковая труба 16/2	316
Металлопластиковая труба 18/2	318

Другие варианты подключения

Все опции подключения и техническая информация: см. главу "Комплекты для подключения и клапаны".

КОД ЗАКАЗА

код	высота	длина	тип	цвет
VERW	200	041	08	XXX XX
3-позиционное управление (НА) или BMS (НВ)				

ЭЛЕКТРИЧЕСКОЕ ПОДКЛЮЧЕНИЕ

Оснащен предварительно перфорированными отверстиями и зажимным соединителем переменного тока 230 В.

3-СКОРОСТНОЕ УПРАВЛЕНИЕ (НА)

Удобная в использовании стандартная модель, однако, оснащенная тремя степенями мощности. Работа со светодиодной индикацией на боковой стороне радиатора Vertiga.. Vertiga Hybrid автоматически переключается с отопления на охлаждение.



ДОМОТИКА / СИСТЕМА УПРАВЛЕНИЯ ЗДАНИЕМ (НВ)

С аналоговым входом 0-10В.

Без панели управления: скорость вентиляторов зависит от сигнала управления.

Возможно автоматическое переключение отопления / охлаждения.

H 200 VERTIGA HYBRID

ГАБАРИТЫ			ПОЗИЦИЯ	ОТОПЛЕНИЕ Температура в помещении 20°C				ОХЛАЖДЕНИЕ (Без образования конденсата) Температура в помещении 27°C		УРОВЕНЬ ЗВУКОВОГО ДАВЛЕНИЯ* dB(A)	ЦЕНА СТАНДАРТНЫЕ ЦВЕТА	ЦЕНА ДРУГИЕ ЦВЕТА	КОД ЗАКАЗА
H CM	L CM	B CM		75/65 Ватт	55/45 Ватт	45/35 Ватт	35/30 Ватт	16/18 Ватт	Primo €		Primo €		
200	041	08	1	1315	784	517	325	127	26.0	1537	1766	VERW.200 041 08 /XXX	
			2	1449	864	569	359	154	30.0				
			3	1620	966	636	401	178	33.3				
	052	08	1	1428	852	561	353	151	26.0	1670	1921	VERW.200 052 08 /XXX	
			2	1633	974	642	404	180	30.0				
			3	2289	1365	899	566	237	36.6				
	065	08	1	1641	979	645	406	180	26.0	1807	2077	VERW.200 065 08 /XXX	
			2	1872	1116	735	463	210	30.0				
			3	3042	1814	1195	753	304	39.9				
200	053	12	1	2054	1225	807	508	230	26.0	1864	2142	VERW.200 053 12 /XXX	
			2	2374	1416	933	587	281	30.0				
			3	2925	1744	1149	724	410	38.7				
	070	12	1	2941	1754	1155	728	477	26.0	2034	2338	VERW.200 070 12 /XXX	
			2	3808	2271	1496	942	578	30.0				
			3	4362	2601	1714	1079	918	40.8				
	090	12	1	3461	2064	1360	856	717	26.0	2220	2552	VERW.200 090 12 /XXX	
			2	4758	2838	1869	1177	859	30.0				
			3	5605	3343	2202	1387	1464	42.9				

Теплоотдача измерена в соответствии с EN 16430

* Шумовые измерения в соответствии с ISO 3741:2010, на расстоянии 2 м, с шумоподавлением в 8 dB(A) / объем помещения 75 м³ / время реверберации 0.5 сек.

заполнить код цвета

jaga
CLIMATE
DESIGNERS

Терморос
117393 Москва
ул. Архитектора Власова 55

Тел. +7(495)785 55 00
Факс. +7(495)128 94 05
www.jaga.ru

В результате проводимой политики постоянного совершенствования продукции,
компания Jaga оставляет за собой право вносить любые изменения.

Цены действительны с 01/01/2024.

Все цены включают НДС.
Заменяет все существующие каталоги.