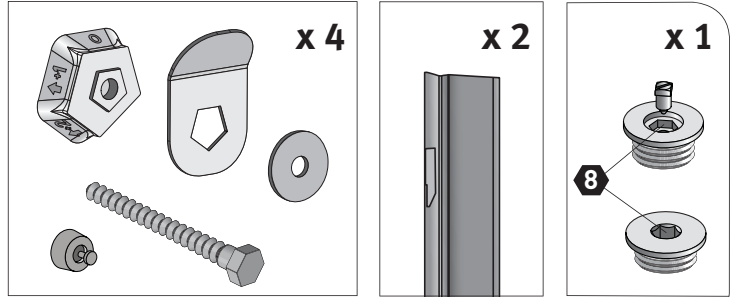
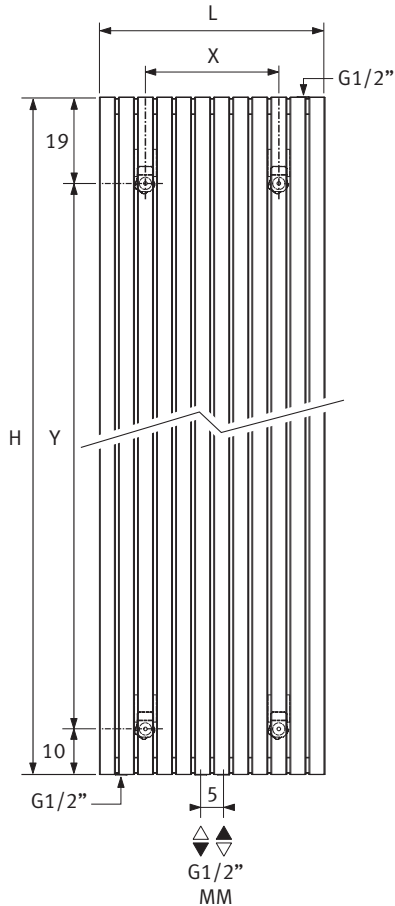
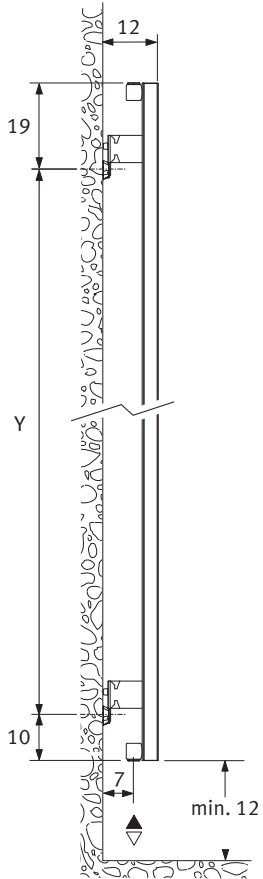
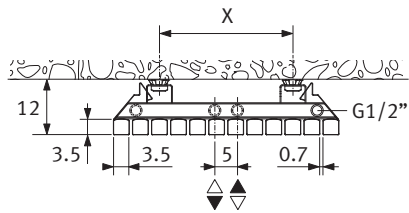


| H | 180 | | 200 | |
|------|------|-----|------|-----|
| L | X | Y | X | Y |
| 32.9 | 12.6 | 151 | 12.6 | 171 |
| 41.3 | 21.0 | 151 | 21.0 | 171 |
| 49.7 | 29.4 | 151 | 29.4 | 171 |
| 58.1 | 37.8 | 151 | 37.8 | 171 |
| 66.5 | 46.2 | 151 | 46.2 | 171 |



Om veiligheidsredenen zijn geen muurpluggen meegeleverd. Contacteer uw specialzaak voor het juiste type.
 Pour des raisons de sécurité, les chevilles ne sont pas fournies. Contactez votre magasin spécialisé pour le bon type de cheville.
 Aus Sicherheitsgründen sind kein Dübel mitgeliefert. Kontaktieren Sie Ihren Baustoffhandel für die richtigen Dübel.
 For safety reasons wall plugs aren't delivered. Contact your specialist store for the right type.

OPTIE OPTION

Code 5090.1151 Code 5090.1150 Code 5090.1119

Code 5094.425 Code 5090.1151

Standaard Standard

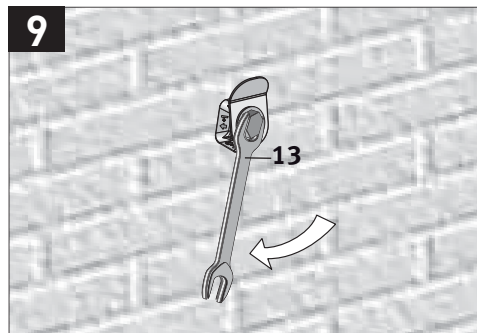
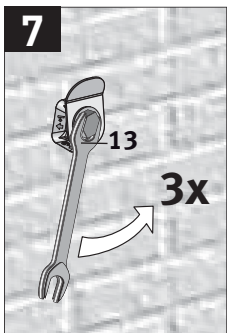
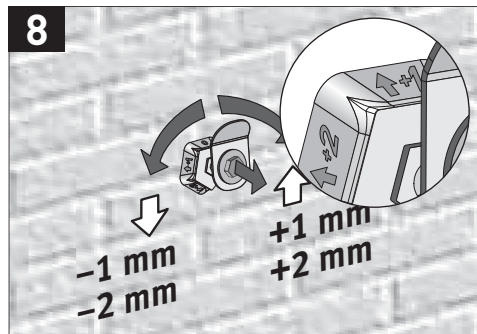
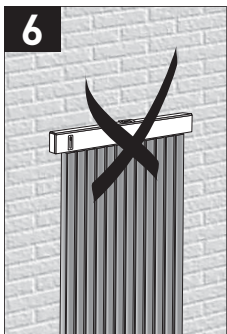
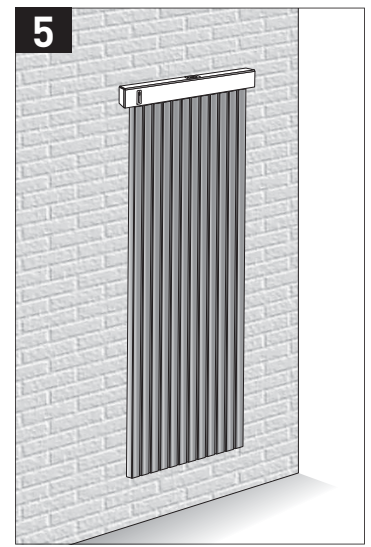
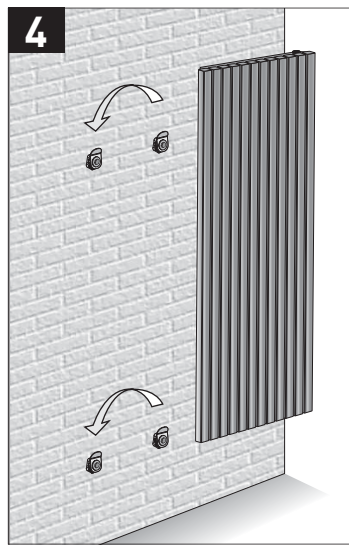
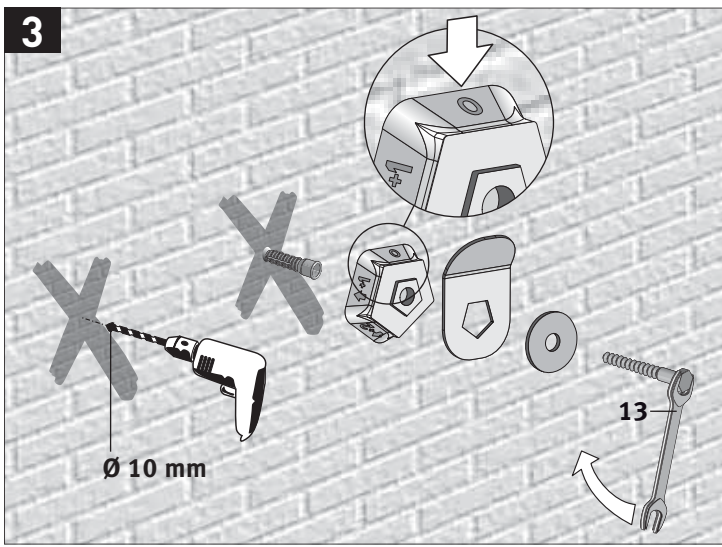
Klemkoppelingen voor ventielen: zie Jaga prijslijst.
 Raccords bicônes pour vannes: voir liste des prix Jaga.
 Klemmringverschraubungen für Ventile: siehe Jaga Preisliste.
 Sleeve couplings for valves: see Jaga price list.

1 Zijpanelen demonteren
Démonter panneaux latéraux
Seitenteile demontieren
Disassemble side panels

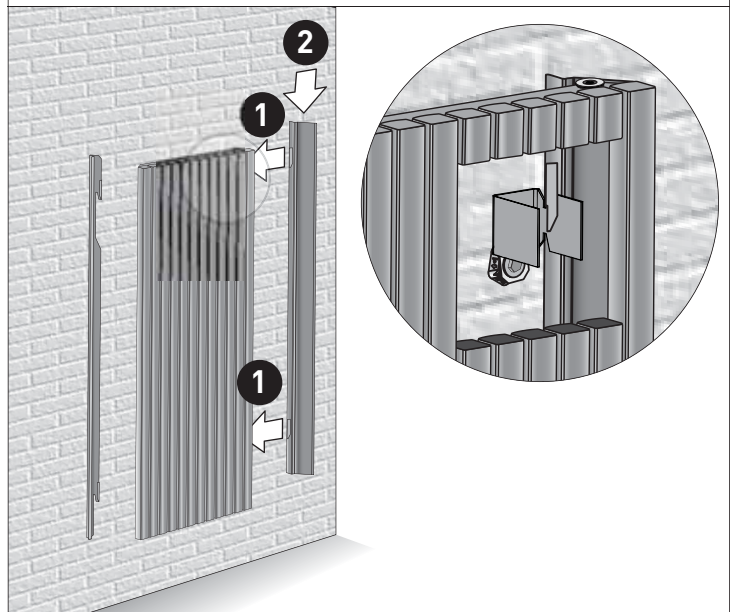
2

Onderaansluiting MM
Raccordement en bas MM
Untenanschluß MM
Bottom end connection MM

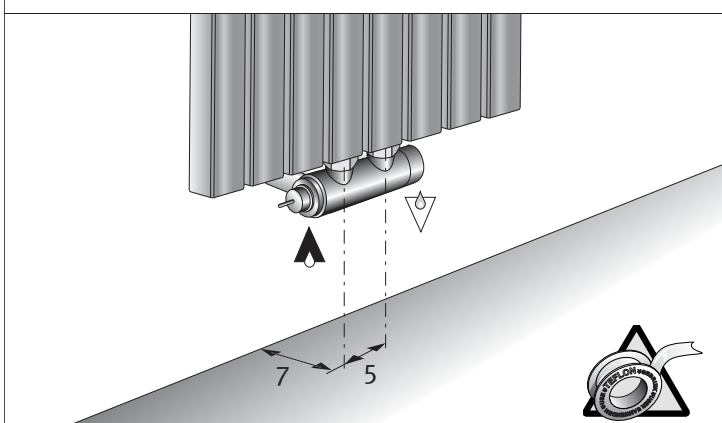
Bovenaansluiting
Raccordement vers le haut
Obenanschluß
Top end connection



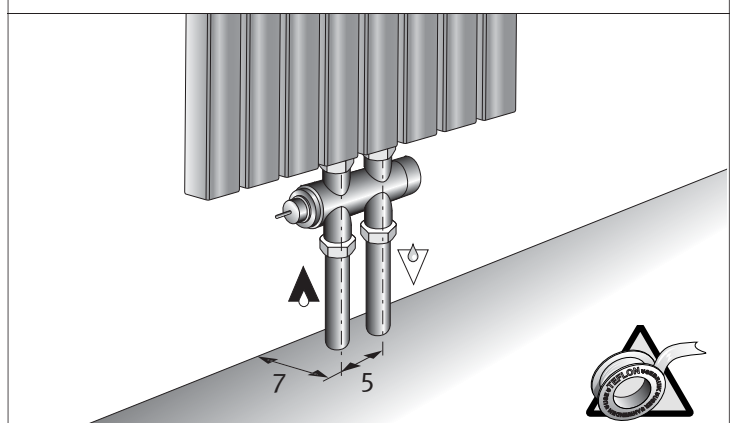
10 Zijkanten bevestigen - Fixer les panneaux latéraux
Seitenteile befestigen - Fixing the side panels



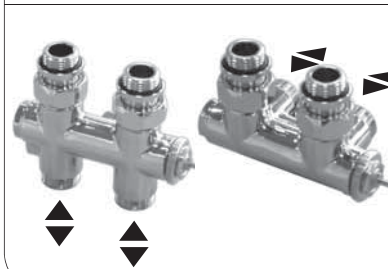
11a Aansluiting naar de wand - Raccordement vers le mur
Anschluß zur Wand - Connection to the wall



11b Aansluiting naar de vloer - Raccordement vers le sol
Anschluß zum Boden - Connection to the floor



**Eenpijp-tweepijpaansluiting - Raccordement monotube-bitube
Einrohr-Zweirohranschluß - One pipe-two pipe connection**



Aanvoer links of rechts, onafhankelijk van positie thermostaatkop.
Arrivée à droite ou à gauche, indépendant de la position de la tête de vanne thermostatique.
Vorlauf links oder rechts, unabhängig von der Position des Thermostatkopfes.
Flow left or right, independent from the position of the thermostatic head.

