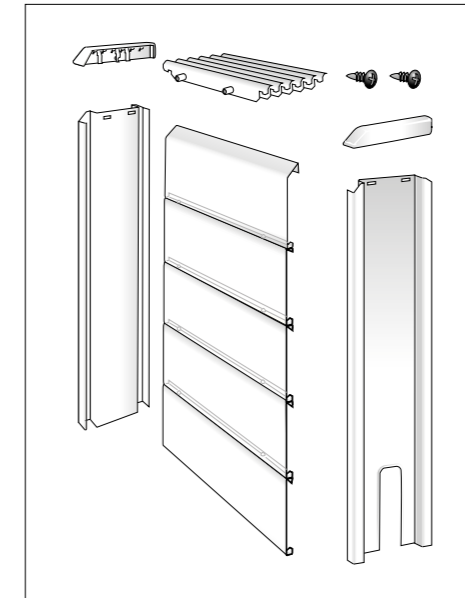
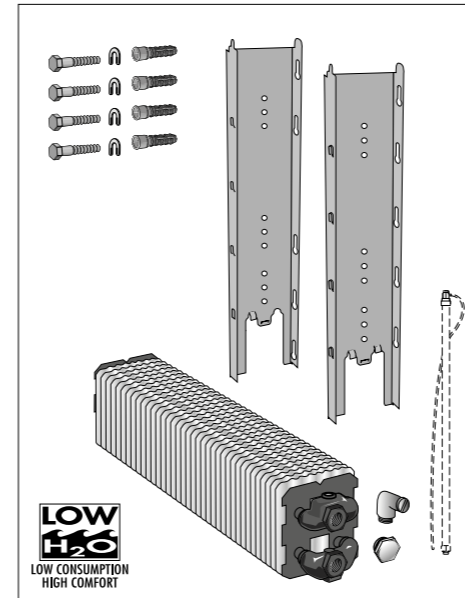


jaga TEMPO

CLIMATE DESIGNERS

Montagehandleiding wandmodel / Instructions de montage modèle mural
Montagehinweis Wandmodell / Mounting instructions wall mounted model

Energy
SAVERS
LOW-H₂O



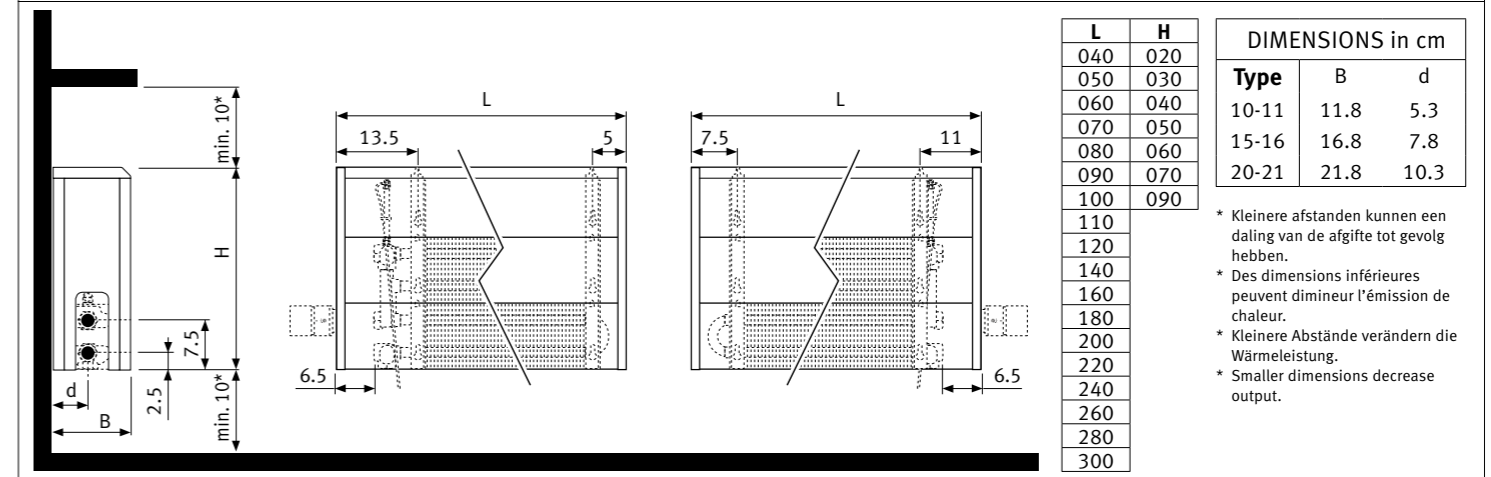
N De afdichtstop 1/2" en ontlufter 1/8" zijn bij Jaga sleutelvast ingedraaid. Tijdens het aansluiten dienen deze door de installateur verder aangedraaid te worden tot 5Nm. Om te ontluften, houd met behulp van een steeksleutel de buitenschroef tegen bij het losdraaien van de binnenschroef. Het ontluften uitvoeren alvorens de omkasting te plaatsen. **Controleer het toestel op lekkage alvorens de omkasting te plaatsen.**

F Le bouchon 1/2" et le purgeur 1/8" sont montés et serrés en usine à la main. Pendant le raccordement, ceux-ci doivent être serrés avec une clé dynamométrique jusqu'à 5 Nm. Pour purger, le purgeur doit être retenu avec une clé plate. Purge avant le montage de l'habillage. **Veillez contrôler l'étanchéité de l'appareil avant le montage de l'habillage s'il vous plaît.**

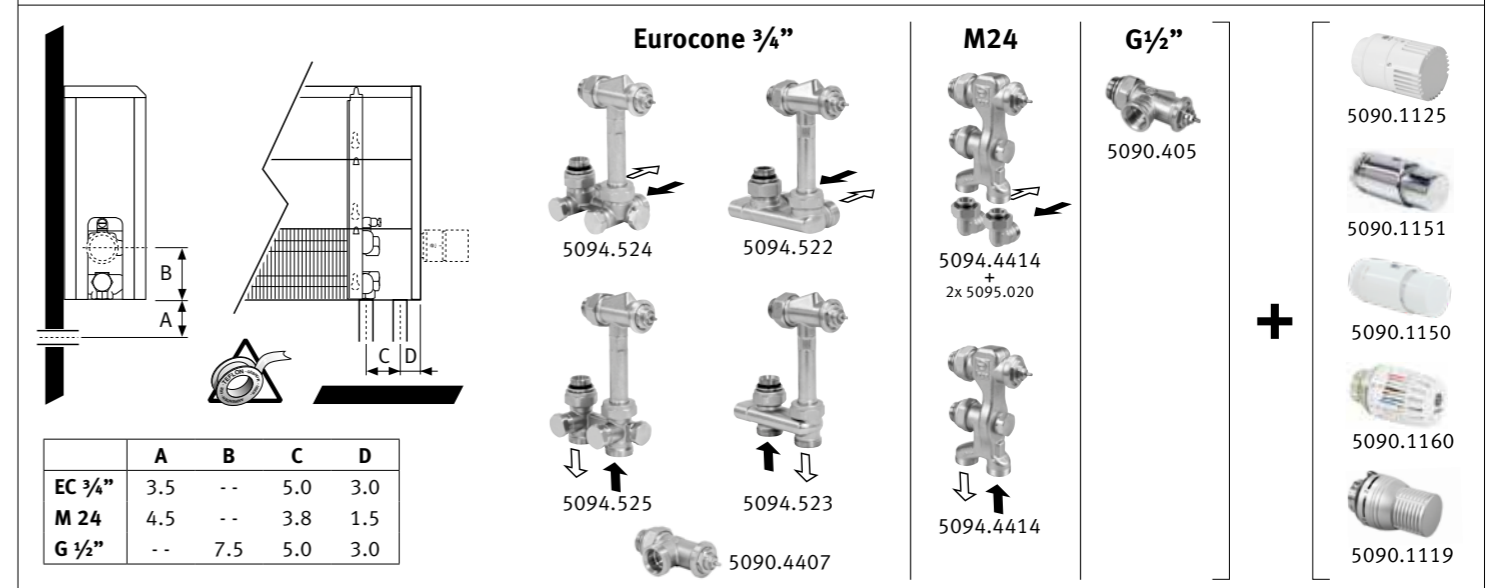
D Der Blindstopfen 1/2" und Entlüfterstopfen 1/8" werden werkseitig bei der Firma Jaga manuell angezogen. Diese müssen bei der Montage mit einem Drehmomentschlüssel bis 5 Nm endgültig angezogen werden. Zum entlüften, bitte diesen mit einem Flächenschlüssel gegenhalten und einen Flanschschraubenzieher entlüften. Führen Sie die Entlüftung durch, bevor Sie die Verkleidung montieren. **Bitte kontrollieren Sie das Gerät auf Leckagen bevor Sie die Verkleidung montieren.**

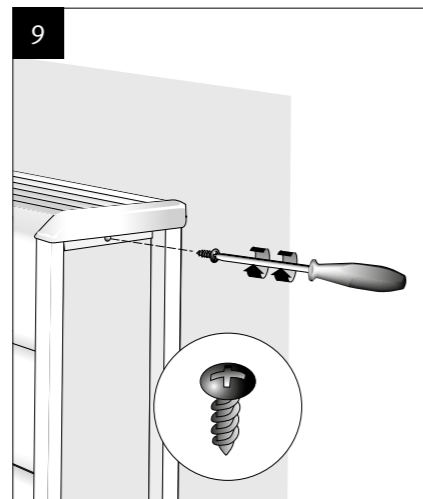
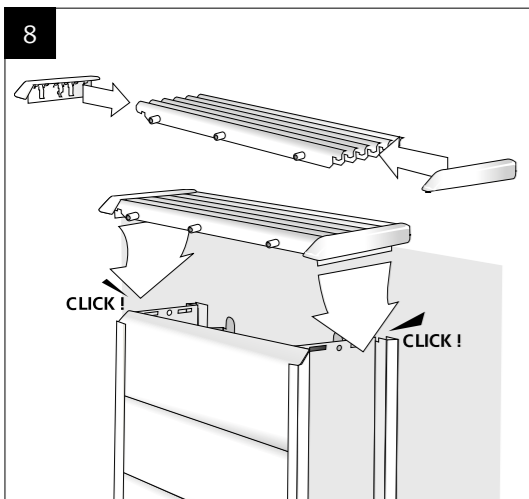
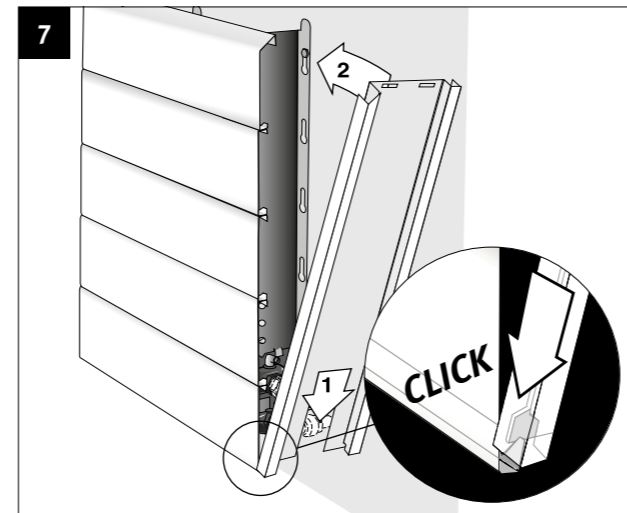
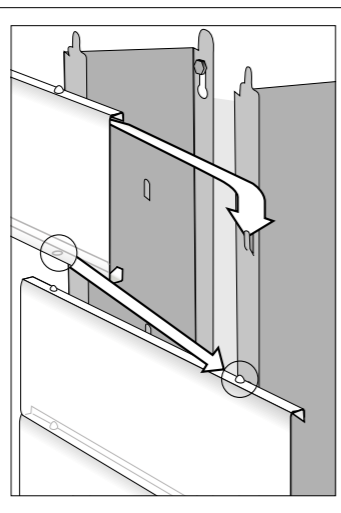
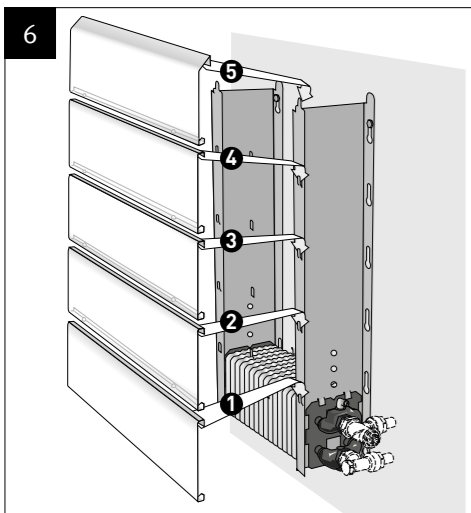
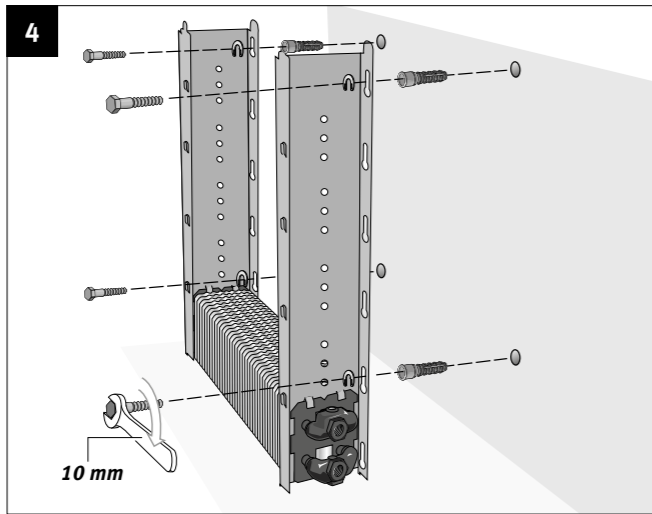
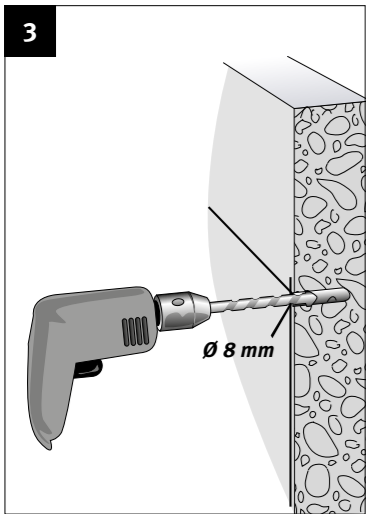
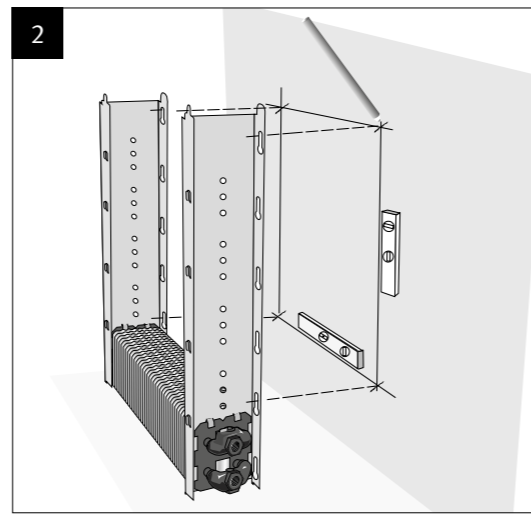
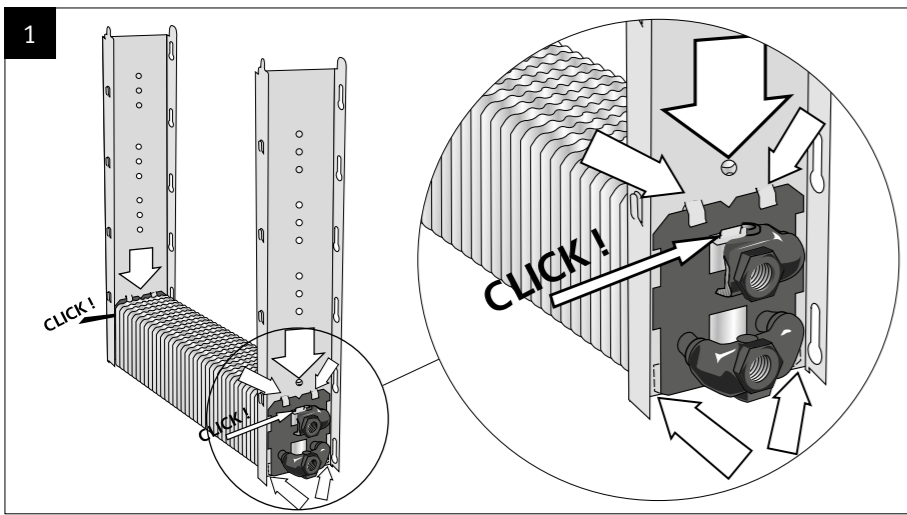
E Blind plug 1/2" and air vent 1/8" are factory installed. During installation, these need to be tightened to 5Nm with a torque wrench. Bleeding: use a key to hold the air vent in position while opening the inner screw for bleeding. Check the device for leaks before installation of the cabinet. **Bleed before installation of the cabinet.**

AFMETINGEN_DIMENSIONS_ABMESSUNGEN_DIMENSIONS



OPTIE_OPTION_VENTIELEN_VANNES_VENTILE_VALVES



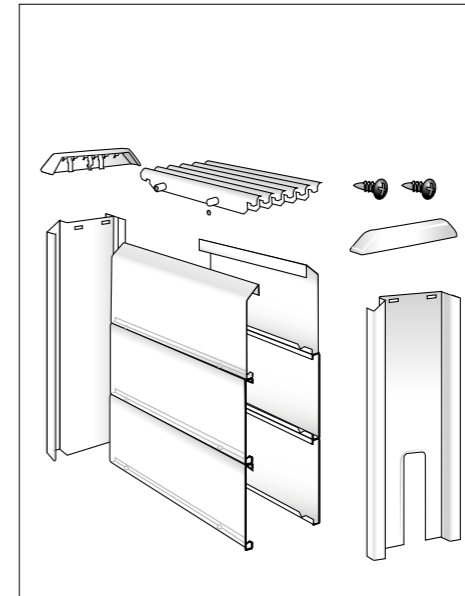
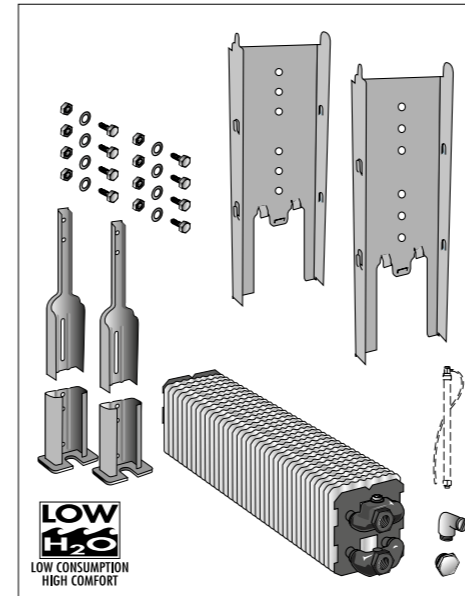


jaga TEMPO

CLIMATE DESIGNERS

Montagehandleiding vrijstaand model / Instructions de montage modèle sur pieds
Montagehinweis Standmodell / Mounting instructions freestanding model

Energy
SAVERS
LOW-H2O



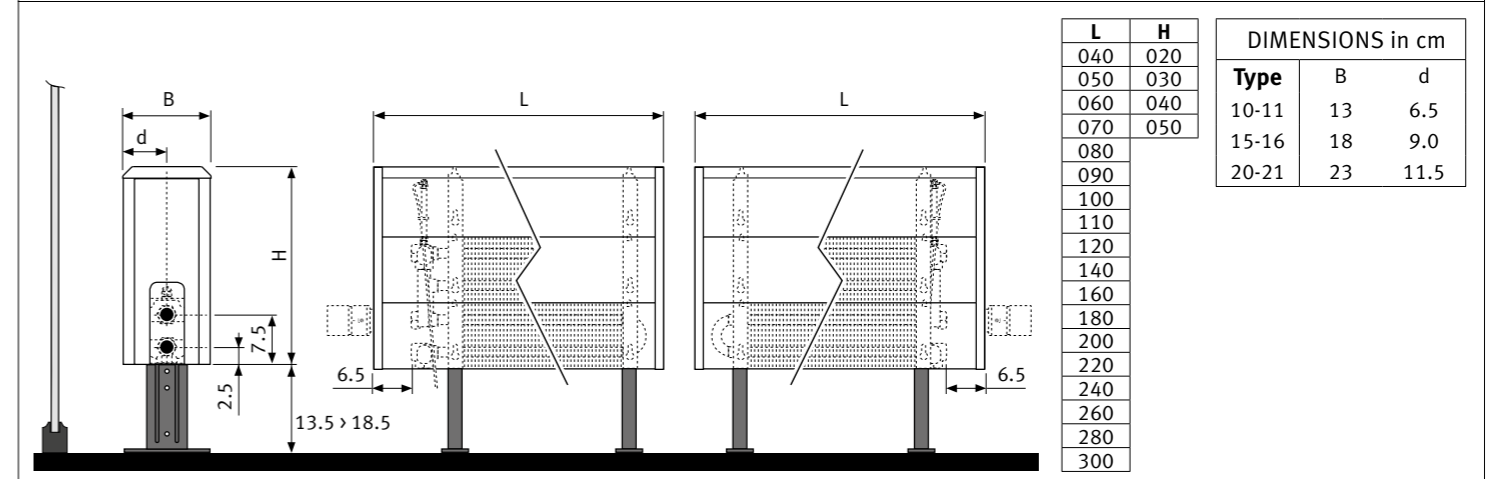
N De afdichtstop 1/2" en ontlufter 1/8" zijn bij Jaga sleutelvast ingedraaid. Tijdens het aansluiten dienen deze door de installateur verder aangedraaid te worden tot 5Nm. Om te ontluften, houd met behulp van een steek sleutel de buitenschroef tegen bij het losdraaien van de binnenschroef. Het ontluften uitvoeren alvorens de omkasting te plaatsen. **Controleer het toestel op lekkage alvorens de omkasting te plaatsen.**

F Le bouchon 1/2" et le purgeur 1/8" sont montés et serrés en usine à la main. Pendant le raccordement, ceux-ci doivent être serrés avec une clé dynamométrique jusqu'à 5 Nm. Pour purger, le purgeur doit être retenu avec une clé plate. Purge avant le montage de l'habillage. **Veillez contrôler l'étanchéité de l'appareil avant le montage de l'habillage s'il vous plait.**

D Der Blindstopfen 1/2" und Entlüfterstopfen 1/8" werden werkseitig bei der Firma Jaga manuell angezogen. Diese müssen bei der Montage mit einem Drehmomentschlüssel bis 5 Nm endgültig angezogen werden. Zum entlüften, bitte diesen mit einem Flachschrüssel gegenhalten und einen Flachschräbenzieher entlüften. Führen Sie die Entlüftung durch, bevor Sie die Verkleidung montieren. **Bitte kontrollieren Sie das Gerät auf Leckagen bevor Sie die Verkleidung montieren.**

E Blind plug 1/2" and air vent 1/8" are factory installed. During installation, these need to be tightened to 5Nm with a torque wrench. Bleeding: use a key to hold the air vent in position while opening the inner screw for bleeding. Check the device for leaks before installation of the cabinet. **Bleed before installation of the cabinet.**

AFMETINGEN_DIMENSIONS_ABMESSUNGEN_DIMENSIONS



OPTIE_OPTION_VENTIELEN_VANNES_VENTILE_VALVES

	C	D
EC 3/4"	5.0	3.0
M 24	3.8	1.5
G 1/2"	5.0	3.0

Eurocone 3/4" (5094.525, 5094.523, 5094.447)
 M24 (5094.4414)
 G 1/2" (5090.405)
 +
 5090.1125, 5090.1151, 5090.1150, 5090.1160, 5090.1119