

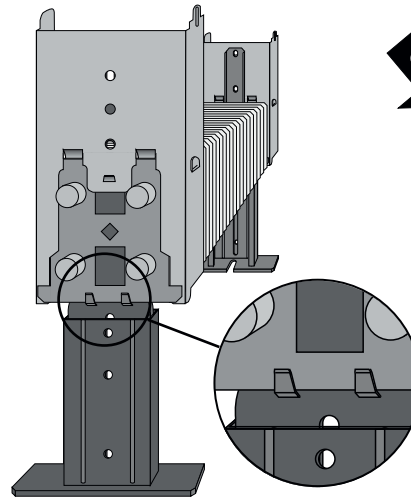
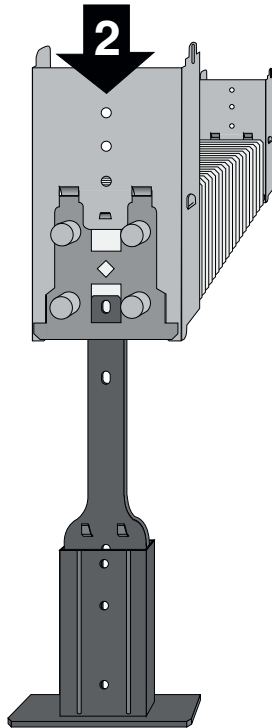
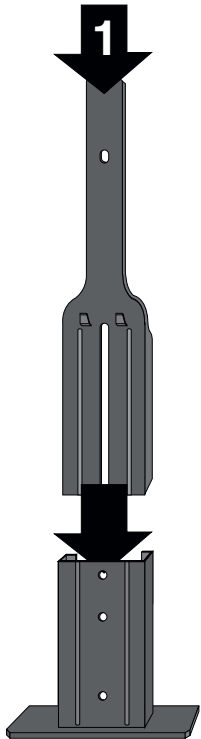


jaga

# TEMPO

Montagehandleiding / Instructions de montage  
Montagehinweis / Mounting instructions

*Energy*  
**SAVERS**



- › De dichte zijde van het voetje naar buiten monteren.
- › La face fermée du pied tourner vers l' extérieur lors du montage.
- › Die geschlossene Seite des Standfußes nach außen drehen bei der Montage.
- › The closed side of the foot should be turned outward while assembling.

