

**jaga**

CLIMATE DESIGNERS

# **CLIMA CANAL PLUG & PLAY**

**INSTALLATIE- EN GEBRUIKERSHANDLEIDING  
MANUEL D'INSTALLATION ET D'UTILISATION  
INSTALLATIONS- UND GEBRAUCHSANLEITUNG  
INSTALLATION- AND OPERATIONS MANUAL**



**NL PG. 3**

**FR PG. 16**

**DE PG. 29**

**EN PG. 42**

Jaga N.V.  
Verbindingslaan 16  
B-3590 Diepenbeek

 **+32 (0)11 29 41 11**

Jaga reserves the right to change product specification at any time in line with our policy of continuous improvement and innovation

## INHOUDSOPGAVE

1. ALGEMENE RICHTLIJNEN .....	4
2. SYMBOLEN .....	5
3. PRODUCTBESCHRIJVING .....	6
4. TECHNISCHE GEGEVENS .....	7
5. INSTALLATIE .....	8
6. BEDIENING / WERKING .....	12
7. INSTELLINGEN VIA PRINTPLAAT CONTROLLER .....	12
8. GARANTIE .....	15

NL

### CONFORMITEITSVERKLARING

CEO JAGA N.V.  
Jan Kriekels



JAGA N.V. - Verbindingslaan 16 - B 3590, verklaart hierbij op eigen exclusieve verantwoordelijkheid dat het product waarop deze betrekking heeft: **CLIMA CANAL**  
Conform is met de normen of andere documenten op voorwaarde dat ze worden gebruikt overeenkomstig onze instructies: EN 60335-1:2012 A1:2019 + A11:2014 + A12:2017 + A13:2017 + A14:2019 + A2:2019 EN 60335-280:2003 A1:2004 + A2:2009 NBN EN 60335-1:2012 NBN EN 60335-2-80:2003

Overeenkomstig de bepalingen van de Richtlijnen:

- Low Voltage 2014/35/EC
- EMC 2014/30/EC
- Machinery 2006/42/EC
- RoHS 2011/65/EU



### Belangrijke info



Lees de handleiding aandachtig voor een correcte installatie van het toestel. Alleen wanneer de inhoud van deze handleiding volledig wordt nageleefd, kunnen fouten worden voorkomen en is een storingsvrij gebruik mogelijk. Wanneer de veiligheidsvoorschriften, montagevoorwaarden, aanwijzingen, waarschuwingen en opmerkingen in dit document niet worden opgevolgd, kan dit lichamenlijk letsel of schade aan de unit tot gevolg hebben. Gelieve deze instructies te bewaren.


Dit apparaat is niet bedoeld voor gebruik door personen (waaronder kinderen) met verminderde lichamelijke, zintuiglijke of geestelijke vermogens, of die gebrek aan ervaring of kennis hebben, tenzij iemand die verantwoordelijk is voor hun veiligheid toezicht houdt of uitgelegd heeft hoe het apparaat gebruikt dient te worden. Houd kinderen onder toezicht om ervoor te zorgen dat ze niet met het apparaat spelen.

### De garantie vervalt bij:

- Fouten of beschadigingen die voortkomen door het niet naleven van de montage, reiniging- of gebruiksinstructies van de fabrikant.
- Een onjuist, oneigenlijk en/of onverantwoordelijk gebruik of behandeling van het toestel.
- Foutieve of ondeskundige reparaties en defecten ontstaan door externe factoren.
- Zelf aangebrachte herstellingen aan het toestel.
- toestellen die zo ingebouwd zijn dat ze moeilijk bereikbaar zijn.
- zorg ervoor dat het apparaat tegen bouwstof en vocht beschermd is voordat u de plastic folie / afdekplaat verwijdert.


Dit toestel valt onder de algemene garantie voorwaarden van Jaga NV.

## 1. ALGEMENE RICHTLIJNEN

- Controleer alle componenten op zichtbare beschadigingen.
- Hanteer het toestel met zorg om de bekleding en de interne mechanische en elektrische componenten niet te beschadigen.
- Het toestel moet ten allen tijde bereikbaar zijn voor inspectie, onderhoud en herstellingen.
- Plaats geen voorwerpen op het toestel.
-  Steek geen voorwerpen in de toevoer- en retourluchtopeningen.

### Operationele limieten:



Installatie die niet voldoet aan de opgegeven operationele limieten ontslaat Jaga NV van aansprakelijkheid van kwijting met betrekking tot schade aan voorwerpen en personen.

- Max. watertemperatuur: 90°C
- maximale druk warmtewisselaar: 20 bar.
- Voedingsspanning: 24 V  DC ±10 %
- Stuurspanning: Max 10V DC

### Gebruik:


- Het toestel is ontworpen voor verwarmings- en koelingstoepassingen binnenshuis; elk ander gebruik is ten strengste verboden. Het is verboden om het toestel in een explosiegevaarlijke omgeving te installeren.
- De omgeving moet droog en stofvrij zijn, met een temperatuur tussen 50C en 700C en relatieve vochtigheid <90% (norm IEC EN 60335-2-40)
- Het toestel is niet bedoeld voor industriële toepassingen.
- Het is verboden voor kinderen of niet-begeleide gehandicapten om het toestel te gebruiken.

### Onderhoud:



- Alle reparaties en onderhoudswerken moeten worden uitgevoerd door professioneel gekwalificeerd personeel.
-   Koppel het toestel los van het stroomnetwerk door de hoofdschakelaar uit te schakelen vooraleer u reinigings- en onderhoudswerkzaamheden uitvoert. Wacht tot de onderdelen afgekoeld zijn om het risico op brandwonden te vermijden.
- Maak het rooster en de binnenkant van de bak regelmatig (afhankelijk van het gebruik en de functie van de kamer) schoon met een stofzuiger.
- Gebruik geen producten op basis van oplosmiddelen en detergents.
- Elke 6 maanden: controle warmtewisselaar, roosters, condensaatvoer en systeem ontluichten.

### Ontmanteling:

Wanneer het toestel gedurende langere tijd niet wordt gebruikt, moet het worden losgekoppeld van de elektrische aansluiting op het elektriciteitsnet.

-  Als er bevriezingsgevaar bestaat, dient een geschikte hoeveelheid antivriesvloeistof aan het systeem worden toegevoegd. Antivriesvloeistof kan de prestaties van het toestel beïnvloeden! Besteed aandacht aan de veiligheidsinstructies op de verpakking van de antivriesvloeistof.


### Verpakking:

-  Verwijder het verpakkingsmateriaal en breng het naar de juiste inzamelpunten of recyclingfaciliteiten, in overeenstemming met de plaatselijke voorschriften.
-  Laat de verpakking niet binnen bereik van kinderen.

### Installatie

Het toestel moet worden geïnstalleerd door een erkend installateur in overeenstemming met deze

handleiding en de nationaal en lokaal geldende bouw- en veiligheidsvoorschriften. Onjuiste installatie kan leiden tot productstoringen, verminderde prestaties, trillingen of een hoger geluidsniveau.


-  Het toestel heeft mogelijk scherpe randen; draag gepaste bescherming tijdens de installatie/onderhoud.
- Alle afmetingen aangegeven in de handleiding moeten worden gerespecteerd om de prestaties te garanderen en om installatie en onderhoud mogelijk te maken. Voorzie extra ruimte indien ventielen moeten worden geïnstalleerd.
- Zorg dat trillingen niet kunnen worden overgedragen tussen verschillende elementen d.m.v. contactgeluisisolatie
- Indien koeling: isoleer de hydraulische leidingen.
- Wanneer de condensafvoerleidingen op het toestel worden aangesloten, moet het buizensysteem voldoende worden ondersteund, zodat bij (eventuele) belasting van de leidingen deze niet op het condensafvoerbakje van het toestel komt.

NL

### Richtlijnen plaatsing toestel:

- Geen obstakels in de directe omgeving die de inlaat- en uitlaatluchtstroom kunnen hinderen.


### Opstarten:

-  Het (her)opstarten en in bedrijf stellen van het toestel moet worden uitgevoerd door professioneel gekwalificeerd personeel. Controleer voorafgaand of:
  - Het toestel correct is geplaatst.
  - De toevoer- en retourleidingen correct zijn aangesloten en -indien koeling- geïsoleerd.
  - De leidingen zuiver zijn en de lucht verwijderd.
  - De ventilatieroosters, warmtewisselaars en condensaatafvoer zuiver zijn.
  - De bedradingsaansluitingen correct en goed vastgedraaid zijn.
  - De voedingsspanning correct is.

## 2. SYMBOLEN

 gevaartekenen

 gevaar: componenten onder spanning


 gevaar: scherpe onderdelen / randen


 gevaar: hete componenten / oppervlaktes

 opgelet: belangrijke waarschuwing /

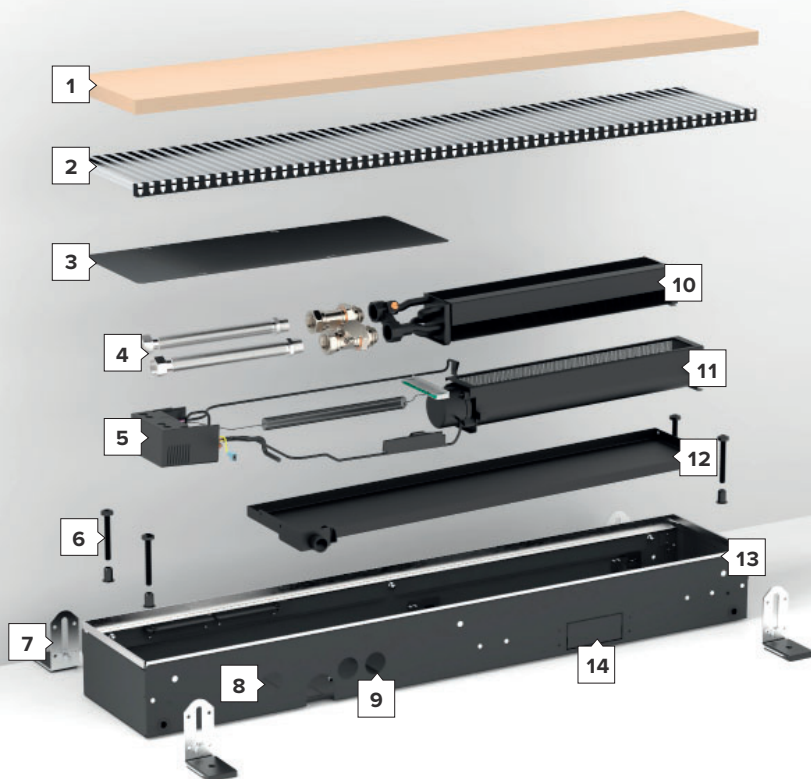
mededeling

 milieu-bescherming teken

 VDC - gelijkstroom

 VAC - wisselstroom

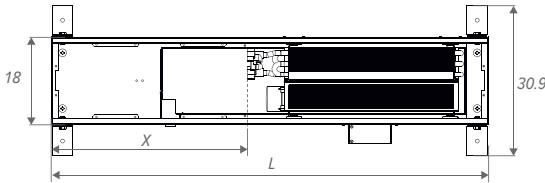
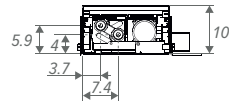
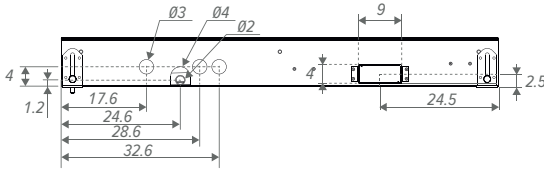
### 3. PRODUCTBESCHRIJVING



1. Werfpaneel
2. Rooster
3. Afdekplaat
4. RVS aansluitflexibels 1/2" lengte 15 cm + Ventielen
5. Voorgemonteerde Jaga Dynamic Product Controller (JDPC) met tiptoetsbediening
6. Fijnafstelling
7. Hoogteregeling, voorzien van geluidsontkoppeling
8. Elektrische aansluiting
9. Hydraulische aansluiting
10. Warmtewisselaar
11. Tangentiële EC thermische ventilator(s)
12. Condensopvang met afvoernippel  $\varnothing$  2 cm
13. Fijnafstelling tot max. 0.8cm voor een perfecte uitlijning met de afgewerkte vloer.
14. Aansluiting voor verluchtungskanaal (Optie)

## 4. TECHNISCHE GEGEVENS

### 4.1. AFMETINGEN



TYPE	L (CM)	X (CM)
T01	90.3	41
T02	126.3	41
T03	162.3	36.5
T04	198.3	33

NL

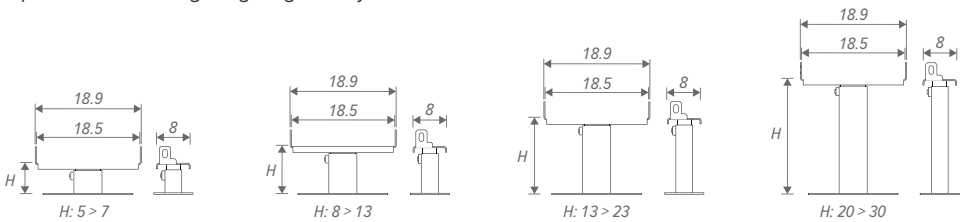
### 4.2. AFMETINGEN - STANDAARD HOOGTEREGELING

Hoogteregeling, voorzien van geluidsontkoppeling



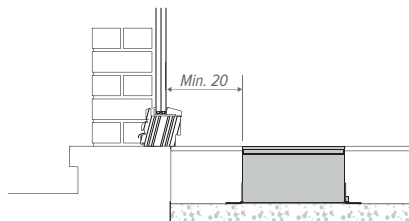
### 4.3. AFMETINGEN - HOOGTEREGELING SYSTEEMVLOER

Optie: Voet met hoogteregeling voor systeemvloeren



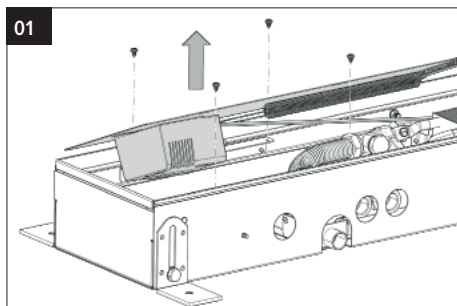
### 4.4. VRIJE RUIMTE

Gordijnen tot de vloer: plaats het toestel minimaal 20 cm van het venster.



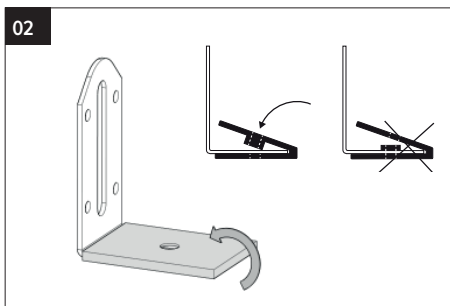
## 5. INSTALLATIE

 **GEbruik STEEDS DE HOOFDSCHAKELAAR OM HET STROOMNET SPANNINGSLOOS TE MAKEN**

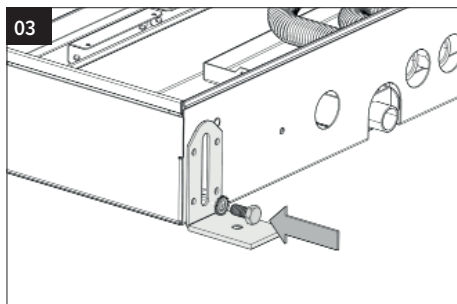


*Demonteer de ventiel afdekplaat voor de installatie van het toestel.*

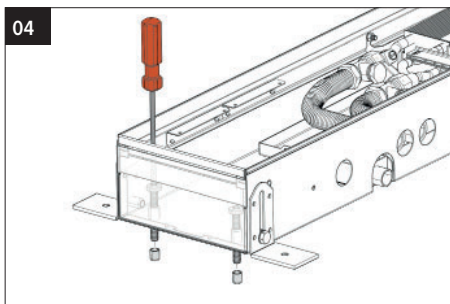
 *Let op met de elektronica!*



*Monteer de geluidsonkoppeling rond iedere hoogteregeling.*

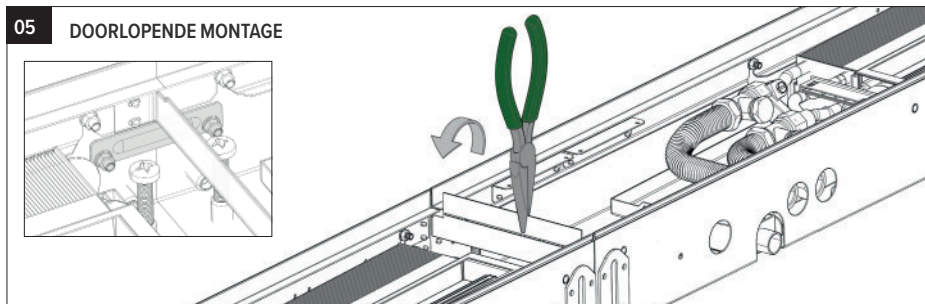


*Plaats de hoogteregelingen aan de behuizing. Draai de bout niet volledig vast.*



*Draai de regelschroeven in de bodem van het toestel verder uit en plaats de dopjes op de schroeven*

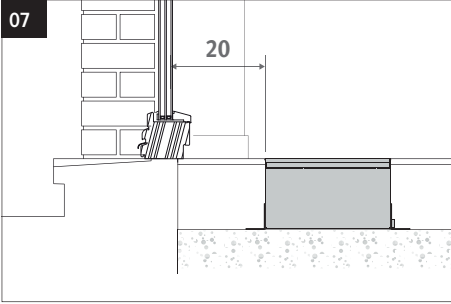
### 05 DOORLOPENDE MONTAGE



*Breek het metalen strookje aan de korte zijde van de behuizing af (om het rooster doorlopend te kunnen plaatsen). Zorg dat de toestellen juist geïnstalleerd zijn en de behuizingen strak aansluiten. Gebruik de meegeleverde verbindingstukken om de verschillende units te verbinden.*

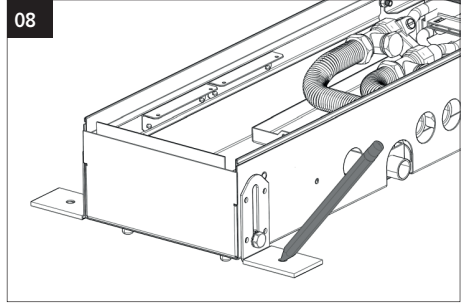
 *Alleen aan de deur te koppelen uiteinden.*





07 Installeer het toestel met de warmtewisselaar muur- of vensterzijdig.

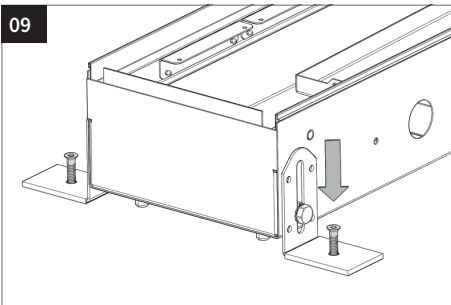
⚠ Gordijnen tot de vloer: plaats het toestel minimaal 20 cm van het venster.



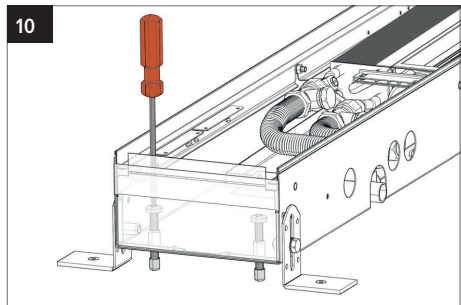
08 Teken de boorgaten af Boor de gaten en plaats pluggen (Ø8mm)

⚠ Gebruik een plug aangepast aan het vloertype

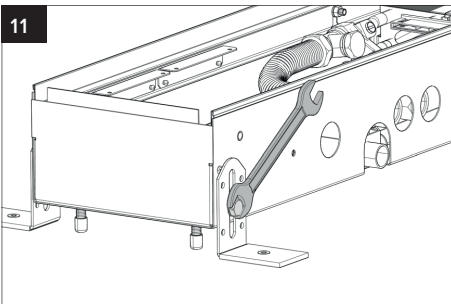
NL



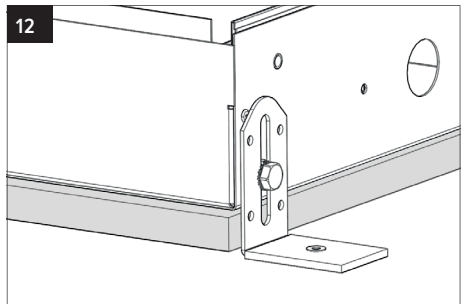
09 Bevestig het toestel aan de vloer, door de rubberen geluidsontkoppelingen.



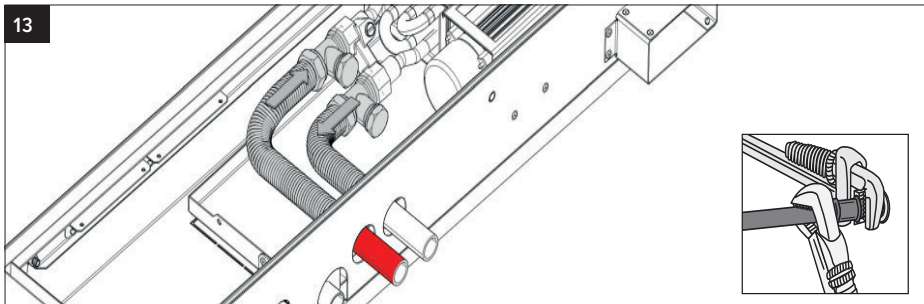
10 Gebruik de regelschroeven om het toestel op de gewenste hoogte te zetten. Zorg ervoor dat de bovenkant van het toestel gelijk komt met de afgewerkte vloer.



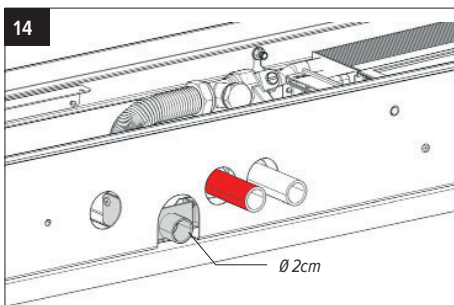
11 Veranker de hoogte.



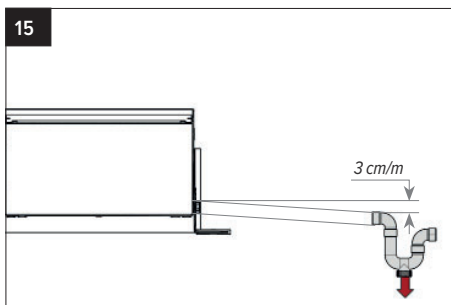
12 Indien het toestel niet vlak op de vloer bevestigd wordt, moet de ruimte onder het toestel worden opgevuld.



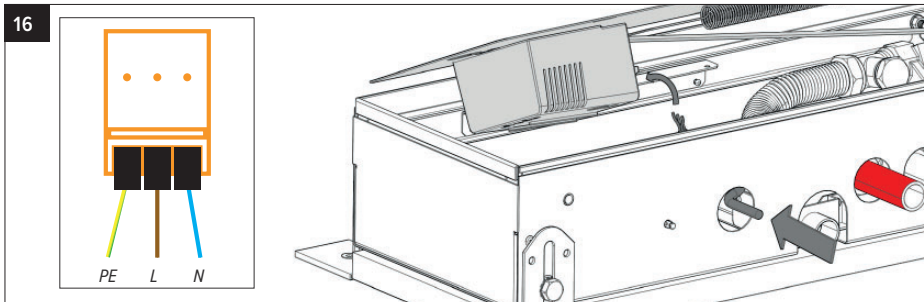
**▲** *Hydraulische aansluiting tegenhouden bij montage!*



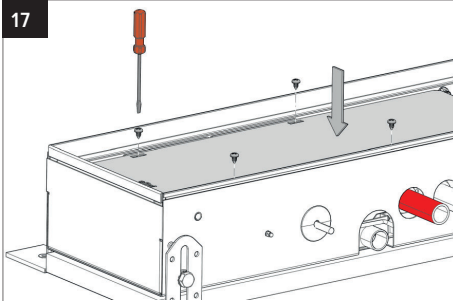
*Wanneer de condensafvoeringen op het toestel worden aangesloten, moet het buizensysteem voldoende worden ondersteund, zodat bij (eventuele) belasting van de leidingen deze niet op het condensafvoerbakje van het toestel komt.*



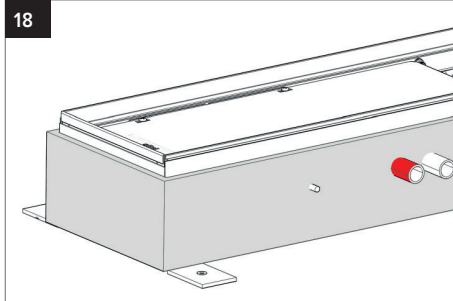
*De condensafvoerbuis moet voorzien zijn van een geurafluiser. Voorzie steeds een aftapdop aan het onderste deel van de hevel om een snelle reiniging mogelijk te maken. Giet water in de condensopvang en controleer of deze normaal leeg loopt. Zo niet, controleer de afloophoek.*



*Sluit het toestel elektrisch aan.*

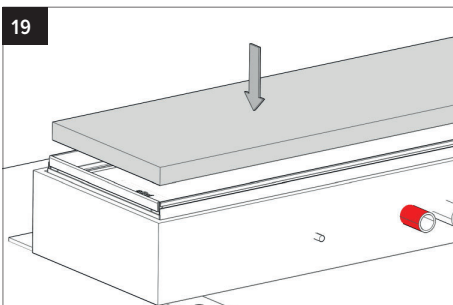


17 Monteer de ventiel afdeekplaat.



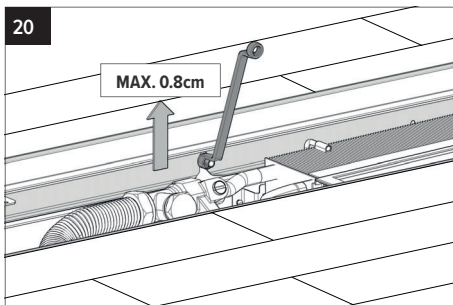
18 Als er een afwerkvloer wordt toegepast moet er randisolatie worden geplaatst rondom het volledige toestel, om het toestel te beschermen tegen spanningsverschillen.

NL

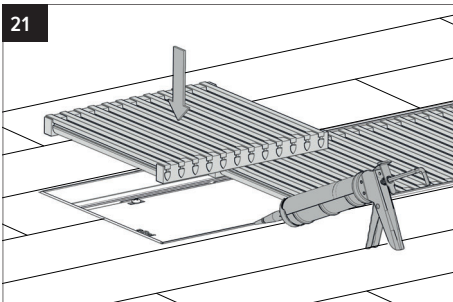


19 Dek de behuizing af met de beschermfolie en het werfpaneel.

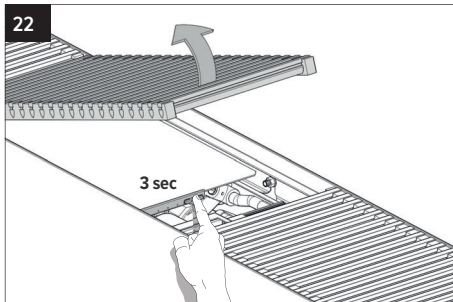
**⚠** Gedurende de hele bouwfase moet deze afscherming op het toestel blijven liggen.



20 Fijnafstelling tot max. 0.8cm voor een perfecte uitlijning met de afgewerkte vloer.



21 Verwijder het werfpaneel en de folie, plaats het rooster en werk rondom af.

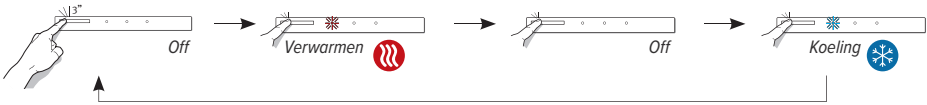


22 Opstarten: verwijder de beschermfolie / werfpaneel alvorens de verwarming op te starten!

## 6. BEDIENING / WERKING

De gebruiker dient manueel om te schakelen tussen verwarmen en koelen.

**Houd de tiptoets ingedrukt tot de gewenste mode is bereikt (± 3sec).**

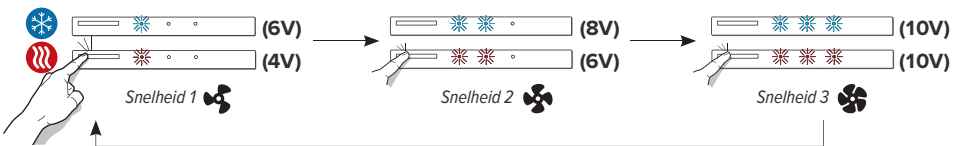


Koeling: indien de watertemperatuur < 18°C, begint de ventilator te draaien.

Verwarming: indien de watertemperatuur > 28°C, begint de ventilator te draaien.

De watertemperatuur wordt gemeten op de warmtewisselaar.

**Manueel verhogen/verlagen van snelheid: kort drukken**






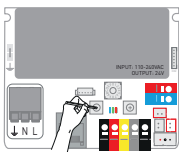
Rode LEDs knipperen : watertemperatuur te laag om te verwarmen (< 28°C).


Blauwe LEDs knipperen : watertemperatuur te warm om te koelen (> 18°C).


## 7. INSTELLINGEN VIA PRINTPLAAT CONTROLLER

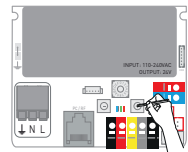
### 7.1. SNELHEID AANPASSEN

1. Zet het toestel in de mode die u wilt aanpassen: Koeling / Verwarmen
2. Zet het toestel in de snelheid die u wilt aanpassen: Snelheid 1  / Snelheid 2  / Snelheid 3 
3. Druk kort op [-] of [+] om de ingestelde snelheid aan te passen.



← →  
 De blauwe LED knippert snel, zodra de minimum snelheid is bereikt.

 De rode LED knippert snel, zodra de maximum snelheid is bereikt.



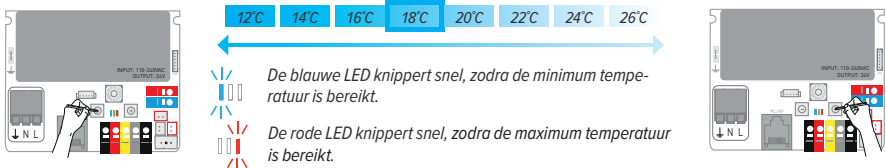
4. Na 30 seconden gaat het toestel terug naar de gekozen mode

## 7.2. WATERTEMPERAATUUR AANPASSEN

### 7.2.1. Instellen maximale watertemperatuur koelen

Door de maximale temperatuur lager in te stellen, zal het toestel later starten. Indien de maximale watertemperatuur hoger wordt ingesteld, zal het toestel sneller starten.

1. Start instellen: houd de [-] knop van de printplaat ingedrukt tot de blauwe LED 5x knippert en laat los.
2. Druk kort op [-] of [+] om de ingestelde temperatuur aan te passen.




 Automatische controle: de groene LED licht op als de watertemperatuur (aanvoerwater) kouder is dan de ingestelde watertemperatuur.

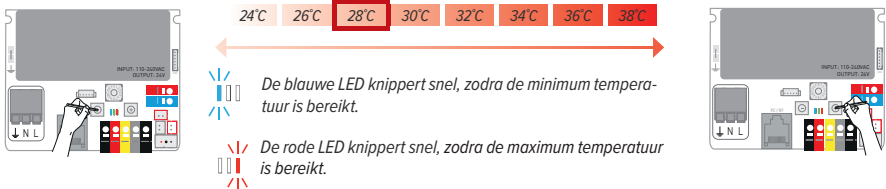
3. Afsluiten instellen: druk de [-] knop van de printplaat in tot de blauwe LED 5x knippert en laat los.

### 7.2.2. Instellen minimale watertemperatuur verwarmen

Door de minimale temperatuur hoger in te stellen, zal het toestel later starten. Indien de minimale watertemperatuur lager wordt ingesteld, zal het toestel sneller starten.

 Indien u een warmtepomp heeft, is het misschien nodig om de minimale watertemperatuur wat lager te zetten.

1. Start instellen: druk de [+] knop van de printplaat in tot de rode LED 5x knippert en laat los.
2. Druk kort op [-] of [+] om de ingestelde temperatuur aan te passen.



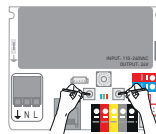
 Automatische controle: de groene LED licht op als de watertemperatuur (aanvoerwater) warmer is dan de ingestelde watertemperatuur.

3. Afsluiten instellen: druk de [+] knop van de printplaat in tot de rode LED 5x knippert en laat los.

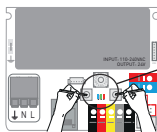
 Na 30 seconden gaat het toestel terug naar de gekozen mode.

### 7.3. TERUG NAAR FABRIEKINSTELLING

1. Maak het toestel spanningsloos.
2. Houd [-] en [+] ingedrukt terwijl u het terug onder spanning zet. De blauwe LED gaat aan, gevolgd door de groene LED (na 2 sec.) en de rode LED (na 4 sec.). Laat de knoppen los zodra alle LEDs knipperen.
3. De controller keert terug naar de fabrieksinstellingen; alle ledlampjes zullen 8 seconden knipperen.

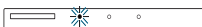


#### 7.3.1. Foutcodes printplaat



Error sensor - controleer de watertemperatuursensor

#### 7.3.2. Foutcodes Bedieningspaneel



controleer de watertemperatuursensor

## 8. GARANTIE

1. De waarborg is slechts geldig bij normaal gebruik van het toestel, door de eerste eigenaar en mits geïnstalleerd te zijn volgens de normen en voorwaarden voorzien in de handleiding en volgens de regels van een goed vakmanschap
2. De waarborg slaat alleen op het toestel of onderdelen van het toestel. Jaga heeft de keuze tussen het vervangen of het herstellen van het toestel of de defecte onderdelen. Bij wijzigingen aangebracht aan het model, heeft Jaga het recht gelijkwaardige doch niet identieke onderdelen of toestellen te leveren. In de gevallen waarin de waarborg kan ingeroepen worden, verleent Jaga gedurende de eerste zes maanden na levering een supplementaire waarborg voor alle kosten van verplaatsing en herstelling
3. De waarborg wordt verstrekt gedurende de periode(s) zoals vermeld in dit garantiebewijs. De vervanging of herstelling verlengt in geen geval de oorspronkelijke waarborgperiode
4. Er wordt geen waarborg verleend op toestellen of onderdelen waarop de informatie omtrent type en serienummer ontbreken, of waarvan de fabricatienummers verwijderd of gewijzigd werden. Hetzelfde geldt voor toestellen die hersteld of veranderd werden door personen die daartoe door Jaga niet gemachtigd zijn
5. Voor schade welke voortkomt uit de plaatsing van het toestel, uit de aansluitingen, zowel waterzijdige als elektrische, uit defecte elektrische installaties, uit het gebruik van spanning die afwijkt van de normale spanning voorzien voor de werking van het toestel (idem voor hydraulische druk), uit defecten te wijten aan fouten in omringende apparatuur etc. verleent Jaga geen enkele waarborg. Er wordt evenmin garantie verleend in geval van gebruik van niet geschikte aansluitstukken. Onze verwarmingslichamen worden in geen geval gegarandeerd, indien ze worden verwarmd door industriewater, stoom of water dat chemische producten of grote hoeveelheden zuurstof bevat. De kwaliteit van het systeemwater moet voldoen aan de richtlijn VDI 2035-2. De waarborg vervalt ook wanneer de verwarmingslichamen geplaatst worden in een agressieve atmosferische omgeving (amoniak, bijtende stoffen, enz.). In deze omstandigheden moet de koper zich wenden tot de schadeveroorzaker. De plaatsing van gelakte radiatoren is evenmin toegelaten in vochtige ruimtes.
6. Jaga wijst elke verantwoordelijkheid en garantie van de hand door defecten welke ontstaan door verkeerde behandeling en/of gebruik van een toestel, onvoldoende of verkeerd onderhoud, val van het toestel of transport zonder de nodige voorzorgsmaatregelen. Hetzelfde geldt voor toestellen die zo ingebouwd zijn dat ze niet eenvoudig bereikbaar zijn
7. In alle gevallen waar de waarborg geldt maar waar de levering meer dan 6 maanden verstreken is, en in alle andere gevallen worden de verplaatsingskosten en de werkuren aangerekend volgens schalen welke door Jaga vastgesteld zijn. De klanten kunnen deze schalen voorafgaand opvragen, hetzij bij de verkoopadministratie hetzij bij de technicus, die zich voor de herstelling ter plaatse aanbiedt
8. Elke tussenkomst van Jaga die niet onder de garantiebepalingen valt, dient contant betaald te worden aan de technicus van de dienst-na-verkoop
9. De waarborg vangt aan vanaf de facturatedatum. Bij ontbreken van een factuur geldt het serienummer of de productiedatum
10. Bij betwistingen zijn enkel de rechtbanken van het gerechtelijk arrondissement Hasselt bevoegd. Deze zal het Belgische recht toepassen, zelfs in geval van verkoop aan onderdanen van andere EU-lidstaten, dan wel aan deze niet behorend tot de EU

## TABLE DES MATIÈRES

1. DIRECTIVES GÉNÉRALE.....	17
2. SYMBOLES.....	18
3. DESCRIPTION DE L'APPAREIL.....	19
4. DONNÉES TECHNIQUES.....	20
5. INSTALLATION.....	21
6. COMMANDE / FONCTIONNEMENT.....	25
7. RÉGLAGES VIA LE CONTRÔLEUR DU CIRCUIT IMPRIMÉ.....	25
8. GARANTIE.....	28

### DÉCLARATION DE CONFIRMITÉ

CEO JAGA N.V.  
Jan Kriekels



JAGA N.V. - Verbindingslaan 16 - B 3590, déclare sous sa seule responsabilité que la produit visé par la présente déclaration: **CLIMA CANAL**

Est conforme aux normes ou autres documents pour autant qu'ils soient utilisés conformément à nos instructions: EN 60335-1:2012 A1:2019 + A11:2014 + A12:2017 + A13:2017 + A14:2019 + A2:2019 EN 60335-280:2003 A1:2004 + A2:2009 NBN EN 60335-1:2012 NBN EN 60335-2-80:2003

Conformément aux stipulations des Directives:

- Low Voltage 2014/35/EC
- EMC 2014/30/EC
- Machinery 2006/42/EC
- RoHS 2011/65/EU



### Info importante



Lisez ce manuel attentivement pour une installation correcte du produit. Seul le respect total de ce manuel peut éviter les erreurs et assurer un bon fonctionnement. Le non-respect des règles de sécurité, des conditions de montage, des instructions, des avertissements et des remarques figurant dans ce document peut entraîner des blessures corporelles ou endommager l'appareil. Veuillez conserver ces instructions.

Cet appareil n'est pas destiné à être utilisé par des personnes (dont les enfants) avec des capacités physiques, sensorielles ou mentales diminuées ou qui manquent d'expérience ou de connaissance, à moins que quelqu'un qui soit responsable de leur sécurité ne les surveille ou ne leur ait expliqué comment l'appareil doit être utilisé. Gardez les enfants sous surveillance afin d'éviter qu'ils ne jouent pas avec l'appareil.


### La garantie tombe en cas de:

- Fautes ou dommages occasionnés par le non-respect des instructions de montage, de nettoyage ou d'utilisation du fabricant.
- Une utilisation et/ou traitement incorrect(e), inapproprié(e) et/ou irresponsable de l'appareil.
- Réparations incorrectes ou incompetentes et pannes dues à des facteurs externes.
- À des réparations effectuées soi-même à l'appareil.
- appareils montés de telle manière qu'ils ne sont pas aisément accessibles.
- assurez-vous que l'appareil est protégé de la poussière et de l'humidité du bâtiment avant de retirer le film plastique / la plaque de recouvrement.

Cet appareil est soumis aux conditions générales de garantie de Jaga NV.




# 1. DIRECTIVES GÉNÉRALE

- Contrôlez tous les composants par rapport aux dommages visibles.
- La maintenance de l'unité doit être effectuée en prenant soin de ne pas endommager la structure externe et les parties mécaniques et électriques internes.
- L'appareil doit toujours être accessible pour l'entretien.
- Ne placez aucun objet sur l'appareil.
-  N'insérez aucun objet dans les ouvertures d'alimentation et de circulation d'air.

## Operationele limieten:

Installatie die niet voldoet aan de opgegeven operationele limieten ontslaat Jaga NV van aansprakelijkheid van kwijting met betrekking tot schade aan voorwerpen en personen.



- Température d'eau max: 90°C
- maximale druk warmtewisselaar: 20 bar.
- Tension d'alimentation: 24 V  DC ±10 %
- Stuurspanning: Max 10V DC

FR

## Utilisation:


- L'appareil est conçu pour des applications de chauffage et refroidissement à l'intérieur; toute autre utilisation est strictement interdite. Il est interdit d'installer l'appareil dans un environnement présentant des risques d'explosion.
- L'environnement doit être sec et sans poussière, avec une température entre 5°C et 70°C et une humidité relative < 90 %. (norm IEC EN 60335-2-40)
- L'appareil n'est pas destiné à des applications industrielles.
- L'utilisation de l'appareil est interdite aux enfants et personnes handicapées non accompagnées.

## Entretien:



- Toutes les réparations et tous les travaux d'entretien doivent être effectués par un personnel professionnel qualifié.
-   Avant d'effectuer des travaux de nettoyage et d'entretien, déconnectez l'appareil du réseau électrique en coupant l'interrupteur principal. Attendez jusqu'à ce que les éléments soient refroidis pour éviter le risque de brûlure.
- Nettoyez régulièrement la grille et l'intérieur du bac (en fonction de l'utilisation et de la fonction de la pièce) au moyen d'un aspirateur.
- N'utilisez pas de produits à base de solvants et de détergents.
- Tous les 6 mois: contrôle de l'échangeur de chaleur, des grilles, de l'évacuation de la condensation et du système de purgeur.

## Démontage:

Lorsque l'appareil n'est pas utilisé pendant une longue période, il doit être déconnecté du réseau électrique.


-  S'il y a un risque de gel, une quantité appropriée d'antigel doit être ajoutée au système. L'antigel peut influencer les prestations de l'appareil ! Soyez attentif aux consignes de sécurité sur l'emballage de l'antigel.

## Emballage:

-  Enlevez l'emballage et apportez le au centre de tri approprié ou de recyclage conformément aux prescriptions environnementales.
-  Ne laissez pas l'emballage à portée des enfants.

## Installation


L'appareil doit être installé par un installateur agréé conformément aux instructions du manuel et aux prescriptions de construction et de sécurité en vigueur au niveau national et local. Une mauvaise installation peut entraîner des dysfonctionnements, des performances réduites, des vibrations ou un niveau sonore plus élevé.

-  L'appareil peut présenter des bords coupants ; portez les protections adaptées pendant l'installation ou l'entretien.
- Toutes les dimensions indiquées dans le manuel doivent être respectées pour garantir les prestations et permettre l'installation et l'entretien. Prévoyez un espace supplémentaire s'il faut installer des vannes.
- Veillez à ce que les vibrations ne puissent pas être transmises entre différents éléments au moyen d'une isolation des bruits de contact.
- En cas de refroidissement : isolez les conduites hydrauliques.
- Lorsque les conduites d'évacuation de la condensation sont connectées à l'appareil, le jeu de tuyaux doit être suffisamment soutenu, afin qu'en cas de contrainte (éventuelle) sur les conduites, celles-ci ne se retrouvent pas sur le bac de récupération de la condensation de l'appareil.

### Directives pour le placement de l'appareil:

- Aucun obstacle dans l'environnement immédiat susceptible de gêner l'arrivée et l'évacuation de l'air.

### Démarrage:


 Le (re)démarrage et la mise en service de l'appareil doivent être effectués par un personnel professionnel qualifié. Vérifiez au préalable si:

- L'appareil est correctement placé.
- Les conduites d'alimentation et de retour sont bien raccordées et - en cas de refroidissement - isolées.
- Les conduites sont propres et l'air évacué.
- Les grilles de ventilation, les échangeurs de chaleur et l'évacuation de la condensation sont propres.
- Les raccords de câbles sont fixés correctement et bien serrés.
- La tension d'alimentation est correcte.


## 2. SYMBOLES

 Danger general

 Danger: composants sous tension

 Danger: surfaces coupantes

 Danger: surfaces chaudes

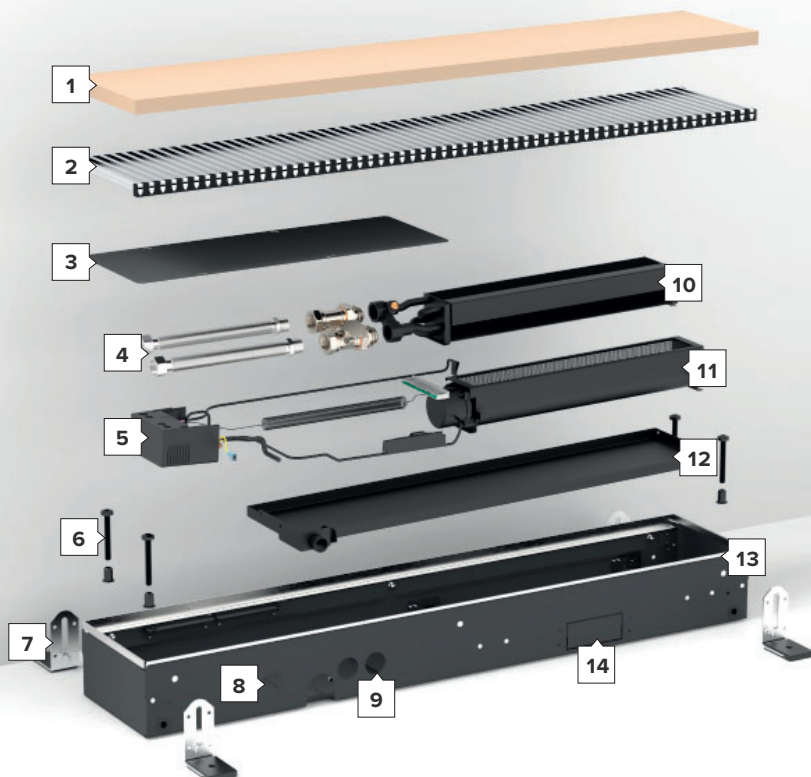
 Attention: mises en garde importantes

 Indication protection de l'environnement

 VDC - courant constant

 VAC - courant alternatif

### 3. DESCRIPTION DE L'APPAREIL

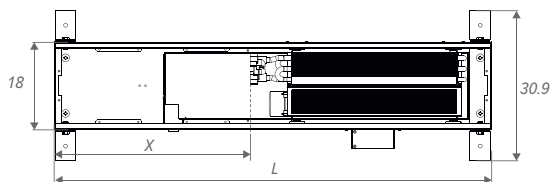
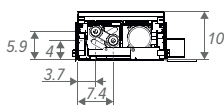
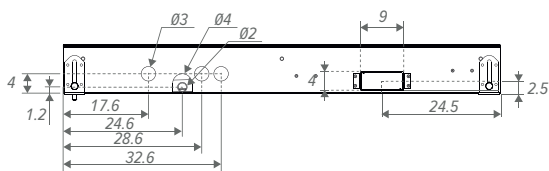


FR

1. Panneau de chantier
2. Grille
3. Plaque de recouvrement
4. flexibles de raccordement en acier inoxydable 1/2", longueur de 15 cm + Vannes
5. Jaga Dynamic Product Controller (JDPC) pré-monté avec tableau de commande
6. Réglage précis
7. Réglage en hauteur, silentbloc inclus
8. Raccordement électrique
9. Raccordement hydraulique
10. Échangeur de chaleur
11. Activateur thermique (Mini activateur tangentiel)
12. Bac à condensats avec douille d'évacuation
13. Réglage de précision jusqu'à 0.8cm max. pour alignement parfait avec le sol fini.
14. Connexion pour le canal de ventilation (Option)

## 4. DONNÉES TECHNIQUES

### 4.1. DIMENSIONS



TYPE	L (CM)	X (CM)
T01	90.3	41
T02	126.3	41
T03	162.3	36.5
T04	198.3	33

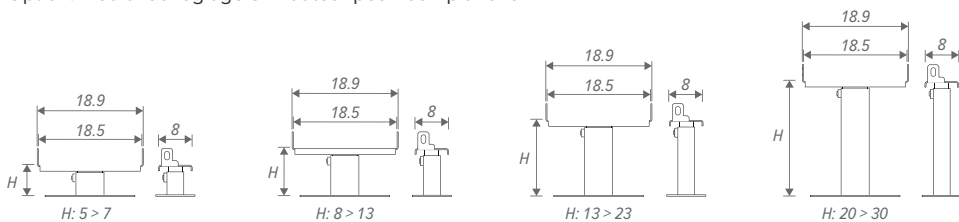
### 4.2. DIMENSIONS - RÉGLAGE EN HAUTEUR STANDARD

Réglage en hauteur, silentbloc inclus



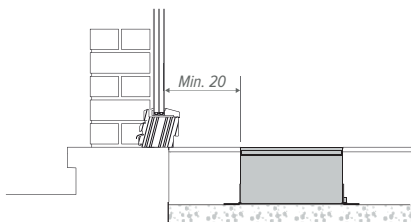
### 4.3. DIMENSIONS - RÉGLAGE EN HAUTEUR POUR FAUX-PLANCHER

Option: Pied avec réglage en hauteur pour faux-plancher



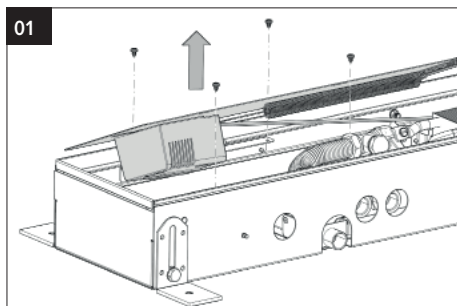
### 4.4. ESPACE LIBRE

Rideaux au sol: placez l'appareil à au moins 20 cm de la fenêtre.



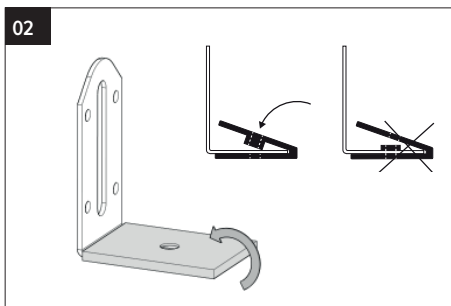
## 5. INSTALLATION

**⚠** UTILISEZ TOUJOURS L'INTERRUPTEUR PRINCIPAL POUR ISOLER L'UNITÉ DU SECTEUR

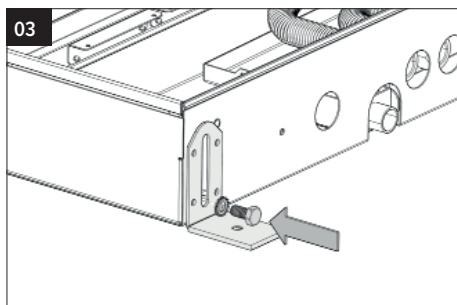


Démontez le couvercle de la vanne avant d'installer l'appareil

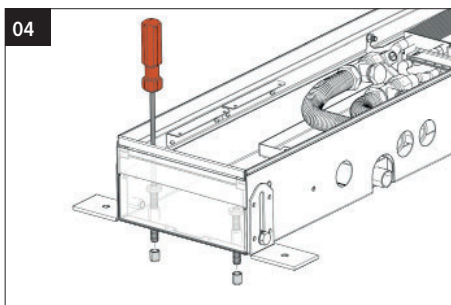
**⚠** Attention à l'électronique !



Montez l'isolation acoustique autour de chaque réglage de hauteur.

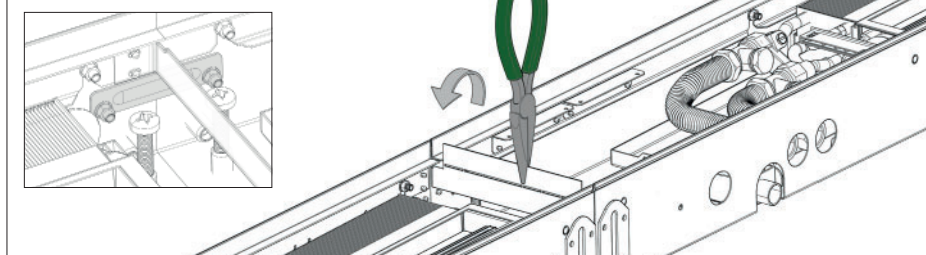


Placez les réglages en hauteur sur le caisson. Ne serrez pas complètement le boulon.



Dévisser les vis de réglage au bas de l'appareil et placez les capuchons en plastique au bas des vis pour éviter les vibrations et le bruit au sol.

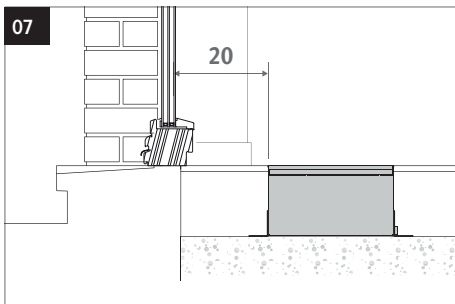
### 05 MONTAGE CONTINU



Brisez la bandelette métallique du côté court du caisson (afin de pouvoir placer la grille en continu). Assurez-vous que les appareils soient positionnés correctement et que les caissons soient bien ajustés. Utilisez les raccords fournis pour relier les différentes unités.

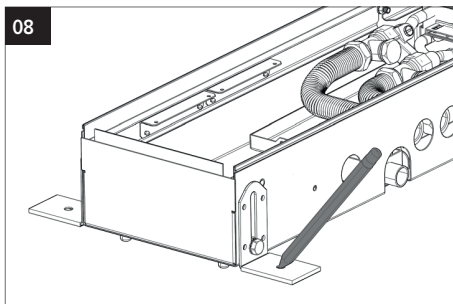
**⚠** Seulement aux extrémités à relier.

FR



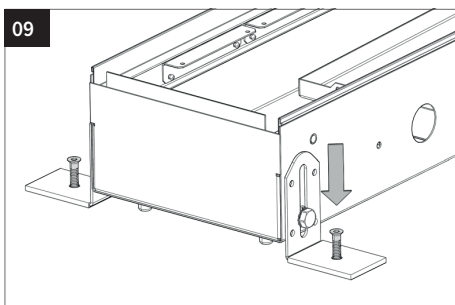
07 Installez l'appareil avec l'échangeur de chaleur côté mur ou côté fenêtre.

⚠ Rideaux au sol: placez l'appareil à au moins 20 cm de la fenêtre.

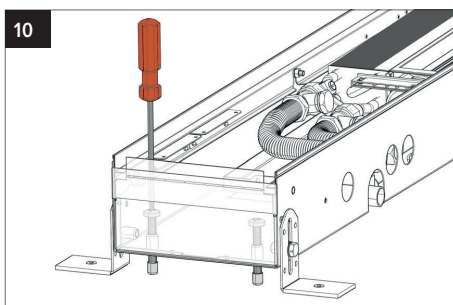


08 Marquez les trous à forer. Forez les trous et placez les chevilles. (Ø8mm)

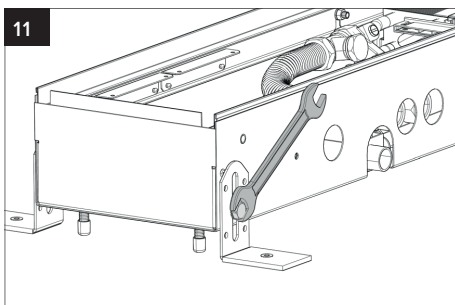
⚠ Utilisez une cheville adaptée au type de sol.



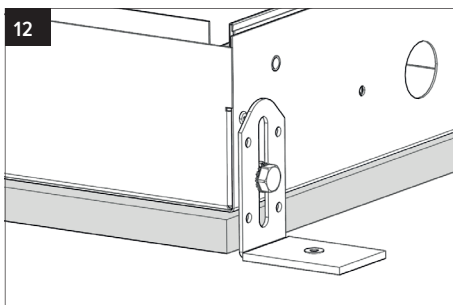
09 Fixez l'appareil au sol, grâce au contrôle de la hauteur en combinaison avec les déconnexions sonores en caoutchouc.



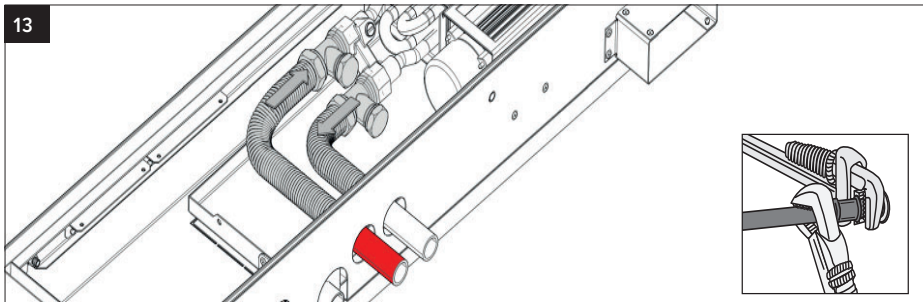
10 Utilisez les vis de réglage pour positionner l'appareil à la hauteur souhaitée. Veillez à ce que la partie supérieure de l'appareil soit au même niveau que le sol fini.



11 Fixez la hauteur.

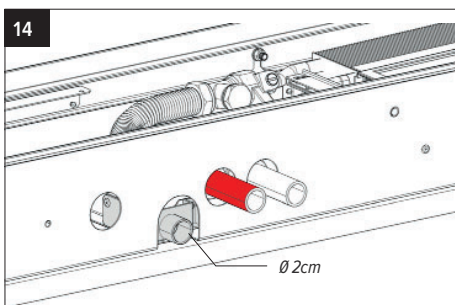


12 Si l'appareil n'est pas fixé à plat sur le sol, l'espace sous l'appareil doit être rempli.

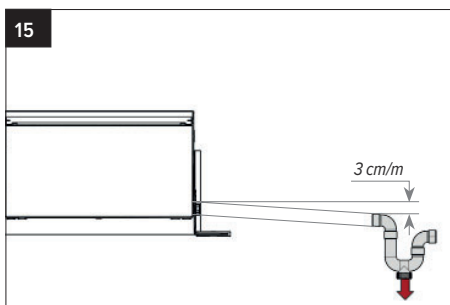


**⚠** Ne pas procéder au raccordement hydraulique pendant le montage.!

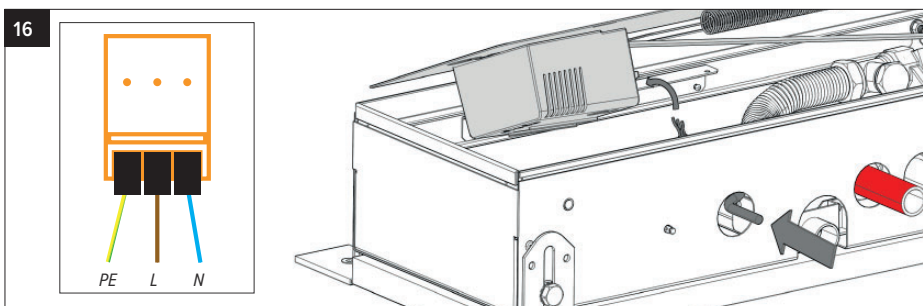
FR



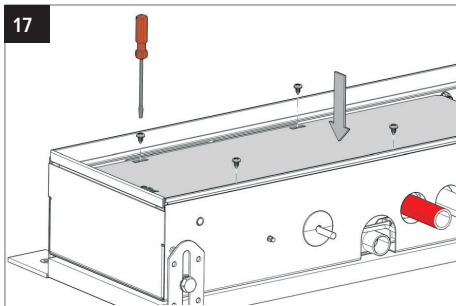
Lorsque les conduites d'évacuation de la condensation sont connectées à l'appareil, le jeu de tuyaux doit être suffisamment soutenu, afin qu'en cas de contrainte (éventuelle) sur les conduites, celles-ci ne se retrouvent pas sur le bac de récupération de la condensation de l'appareil.



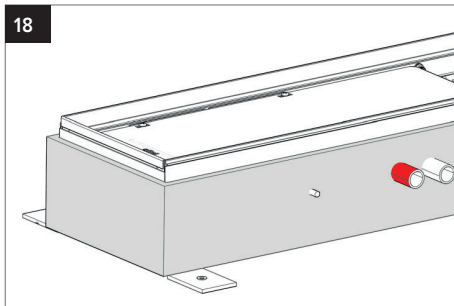
Le système d'évacuation de la condensation doit prévoir un siphon approprié pour éviter l'infiltration des odeurs. Il faut toujours prévoir un bouchon pour le nettoyage dans la partie basse du siphon ou le réaliser de manière à permettre un démontage rapide. verser l'eau dans le bac de récupération de la condensation et vérifier que le liquide est correctement évacué, en suivant le parcours jusqu'à la sortie de l'évacuation de condensation. Si l'écoulement ne s'effectue pas correctement, contrôler l'inclinaison et rechercher les éventuels points d'obstruction.



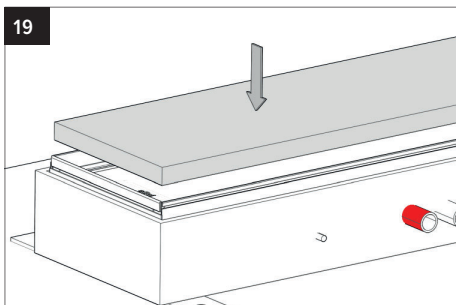
Connectez l'appareil électriquement.



Montez le couvercle de la vanne.

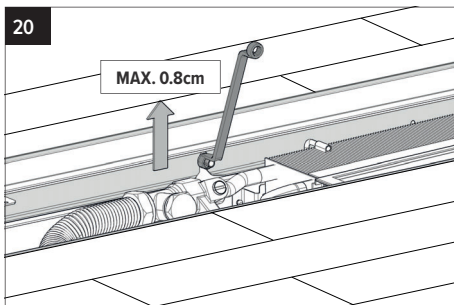


Si un sol de finition est appliqué, une isolation périphérique doit être placée autour de tout l'appareil pour protéger celui-ci contre les différences de tension.

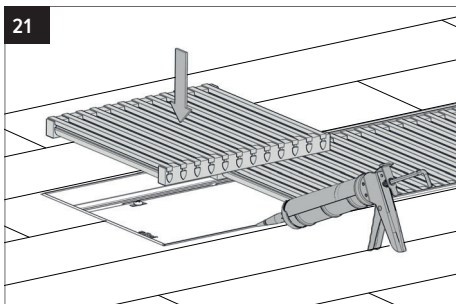


Couvrez le caisson avec le film de protection et le panneau de chantier.

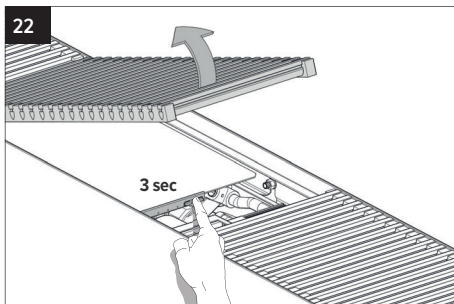
**!** Cette protection doit rester sur l'appareil pendant toute la phase de construction.



Réglage de précision jusqu'à 0.8cm max. pour alignement parfait avec le sol fini.



Retirez le panneau de chantier et la feuille, placez la grille et assurez la finition tout autour.

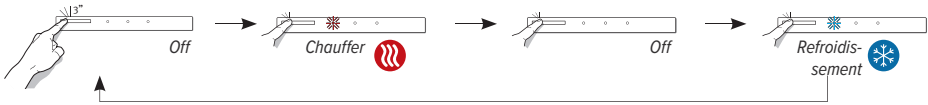




## 6. COMMANDE / FONCTIONNEMENT

L'utilisateur doit passer manuellement du chauffage au refroidissement et inversement.

**Appuyez sur le bouton jusqu'à ce que le mode désiré soit atteint (± 3sec).**



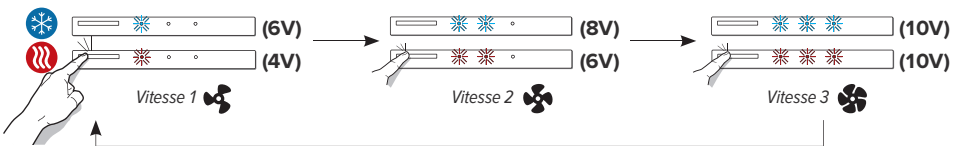
Refroidissement: si la température de l'eau est  $< 18^{\circ}\text{C}$ , le ventilateur commence à tourner.

Chauffage: si la température de l'eau est  $> 28^{\circ}\text{C}$ , le ventilateur commence à tourner.

La température de l'eau est mesurée sur l'échangeur de chaleur.

FR

**Augmentation / Diminuer manuelle la vitesse du ventilateur: appuyez brièvement**






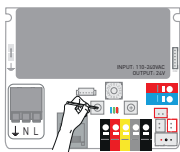
**!** Les LED rouges clignotent : la température de l'eau d'alimentation trop basse ( $< 28^{\circ}\text{C}$ ).

Les LED bleues clignotent : température de l'eau d'alimentation trop élevée ( $> 18^{\circ}\text{C}$ ).

## 7. RÉGLAGES VIA LE CONTRÔLEUR DU CIRCUIT IMPRIMÉ

### 7.1. RÉGLAGE DE LA VITESSE

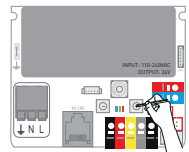
1. Placez l'appareil dans le mode que vous voulez ajuster: Refroidissement / Chauffer
2. Réglez l'appareil à la vitesse que vous voulez adapter: Vitesse 1  / Vitesse 2  / Vitesse 3 
3. Appuyez brièvement sur [-] ou [+] pour régler la vitesse définie.



Le LED bleu clignote rapidement une fois la vitesse minimale atteinte.



Le LED rouge clignote rapidement une fois la vitesse maximale atteinte.



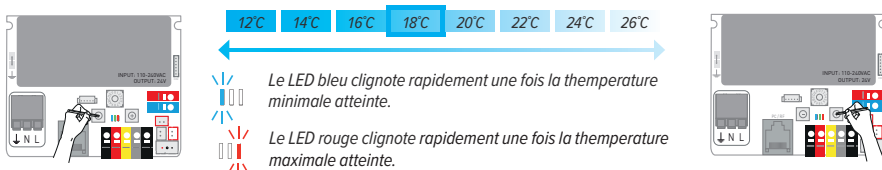
4. Après 30 secondes, les nouveaux paramètres sont automatiquement enregistrés et l'appareil revient au mode sélectionné.


## 7.2. ADAPTER LA TEMPÉRATURE DE L'EAU

### 7.2.1. Réglage de la température d'eau maximale pour le refroidissement

En réduisant la température, l'appareil démarrera plus tard. Si la température de l'eau est réglée plus haut, l'appareil démarrera plus vite.

1. Régler le démarrage : enfoncez le bouton [-] du circuit imprimé jusqu'à ce que le LED bleu clignote 5x et relâchez.
2. Appuyez brièvement sur le bouton [-] ou [+] pour ajuster la température réglée.




 Contrôle automatique : le LED vert s'allume quand la température de l'eau (d'alimentation) est inférieure à la température d'eau définie.

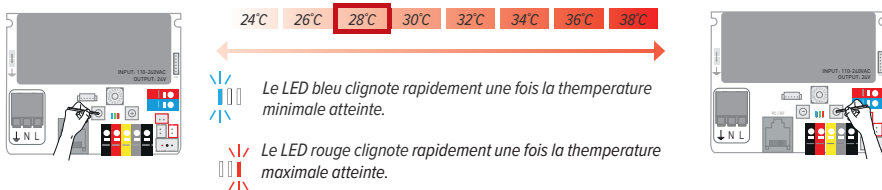
3. Régler l'arrêt : enfoncez le bouton [-] du circuit imprimé jusqu'à ce que le LED bleu clignote 5x et relâchez.

### 7.2.2. réglage de la température d'eau minimale chauffer

En augmentant la température, l'appareil démarrera plus tard. Si la température de l'eau est réglée plus bas, l'appareil démarrera plus vite.

 Lors de l'utilisation d'une pompe à chaleur, il est nécessaire de régler la température de l'eau à un niveau inférieur.

1. Régler le démarrage : enfoncez le bouton [+] du circuit imprimé jusqu'à ce que le LED rouge clignote 5x et relâchez.
2. Appuyez brièvement sur le bouton [-] ou [+] pour ajuster la température réglée.



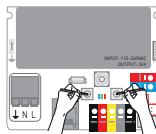
 Contrôle automatique : Le LED vert s'allume lorsque la température de l'eau (l'eau d'adduction) est supérieure à la température d'eau réglée.

3. Régler l'arrêt : enfoncez le bouton [+] du circuit imprimé jusqu'à ce que le LED rouge clignote 5x et relâchez.

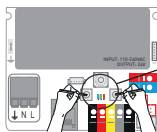
 Après 30 secondes, les nouveaux paramètres sont automatiquement enregistrés et l'appareil revient au mode sélectionné.

### 7.3. RETOUR AUX RÉGLAGES D'USINE

1. Désactiver l'appareil.
2. Enfoncez simultanément les boutons [-] et [+] du circuit imprimé et remettez sous tension. Le LED bleu s'allume, le LED vert s'allume 2 secondes plus tard et le LED rouge après 4 secondes. Relâchez la pression sur les boutons dès que les 3 LED clignotent.
3. Le contrôleur revient aux réglages d'usine; tous les voyants LED vont clignoter pendant 10 secondes. Attendez que tous les voyants soient éteints.



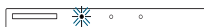
#### 7.3.1. Codes d'erreur circuit imprimé



Message d'erreur - contrôlez le capteur de température d'eau

FR

#### 7.3.2. Codes d'erreur Panneau de commandes



contrôlez le capteur de température d'eau

## 8. GARANTIE

1. La garantie n'est valable que si l'appareil est utilisé normalement, par le premier propriétaire et s'il est installé selon les normes et conditions définies dans les instructions et selon les règles de l'art.
2. La garantie ne porte que sur l'appareil ou les pièces détachées. Jaga a le choix de remplacer ou de réparer l'appareil ou les pièces détachées défectueuses. Dans le cas où le modèle sous garantie n'est plus en production, Jaga a le droit de le remplacer par un autre appareil ou des pièces détachées équivalentes. Dans les cas où la garantie joue, Jaga donne, pendant les premiers six mois, une garantie supplémentaire sur les frais de transport et la main d'oeuvre.
3. La garantie est donnée pour la période prévue par ce document. La réparation ou le remplacement ne changent en rien la période de garantie originale.
4. La garantie ne peut être invoquée pour des appareils ou pièces détachées sur lesquels manquent les informations concernant le type et la série, ou auxquels ces informations ont été enlevées ou modifiées. Ceci vaut également pour les appareils qui ont été réparés ou modifiés par des personnes non autorisées par Jaga.
5. Jaga n'accorde aucune garantie sur les appareils endommagés suite à une installation non conforme, à des raccordements - tant électriques que sanitaires - non conformes, à une installation électrique défectueuse, à l'utilisation d'une tension électrique non conforme à celle nécessaire au fonctionnement de l'appareil (idem pour la pression hydraulique), à une défectuosité des appareils environnants, à l'utilisation de pièces de raccordement non compatibles. Nos corps de chauffe ne restent en aucun cas sous garantie s'ils sont vidés à des époques déterminées ou pendant un certain temps, s'ils sont chauffés au moyen d'eaux industrielles, de vapeur ou d'eau qui contient des produits chimiques ou de grandes quantités d'oxygène. La qualité de l'eau présente dans l'installation doit être conforme à la directive VDI 2035-2. La garantie expire aussi quand les corps de chauffe sont installés dans un environnement ou l'atmosphère est agressif (ammoniaque, matières caustiques, etc.). Dans tous ces cas, le client doit s'adresser au responsable de la cause du dommage. Le placement de radiateurs peints n'est pas non plus autorisé dans les espaces humides.
6. Jaga décline toute responsabilité et refuse la garantie pour tout dommage causé par une utilisation ou un maniement fautif de l'appareil, par un manque d'entretien ou un entretien incorrect, par la chute de l'appareil ou le manque de précaution dans le transport, de même que pour les appareils encastrés qui ne sont pas facilement accessibles.
7. Dans tous les cas où la garantie est acquise mais lorsque la livraison date de plus de six mois, et dans tous les autres cas, les coûts de transport et de main d'oeuvre sont calculés suivant des échelles établies par Jaga. Le client peut en prendre connaissance à l'avance, soit en téléphonant au service après vente, soit en le demandant préalablement au technicien lors de sa visite.
8. Toute intervention non couverte par la garantie doit être payée au grand comptant au technicien du service après vente.
9. La garantie prend cours à la date de la facturation. Faute de facture, le numéro de série ou la date de fabrication prévaudra.
10. Les litiges éventuels seront soumis à la compétence exclusive des tribunaux de l'arrondissement judiciaire de Hasselt. Le droit belge est d'application, même dans le cas de ventes à des ressortissants d'autres Etats membres de l'UE et hors UE.

## INHALTSVERZEICHNIS

1. ALLGEMEINE RICHTLINIEN.....	30
2. SYMBOLE.....	31
3. PRODUKTBESCHREIBUNG.....	32
4. TECHNISCHE DATEN.....	33
5. INSTALLATION.....	34
6. BEDIENUNG / FUNKTION.....	38
7. EINSTELLUNGEN VIA PLATINENCONTROLLER.....	38
8. GARANTIE.....	41

DE

### KONFORMITÄTSERKLÄRUNG

CEO JAGA N.V.  
Jan Kriekels



JAGA N.V. - Verbindingslaan 16 - B 3590, erklärt auf seine alleinige Verantwortung dass das Product wafür diese Erklärung bestimmt ist: **CLIMA CANAL**

Den folgenden Normen oder Dokumenten entspricht, unter der Voraussetzung dass Sie gemäss unseren Anweisungen eingesetzt werden: EN 60335-1:2012 A1:2019 + A11:2014 + A12:2017 + A13:2017 + A14:2019 + A2:2019 EN 60335-280:2003 A1:2004 + A2:2009 NBN EN 60335-1:2012 NBN EN 60335-2-80:2003

Gemäss den Vorschriften der Direktiven:

- Low Voltage 2014/35/EC
- EMC 2014/30/EC
- Machinery 2006/42/EC
- RoHS 2011/65/EU



### Wichtige Informationen



Lesen Sie diese Anleitung für eine korrekte Installation des Geräts aufmerksam durch. Bitte befolgen Sie diese Anweisungen und bewahren Sie sie auf! Das Gerät muss für Wartungsarbeiten immer zugänglich sein. Nur wenn der Inhalt dieser Anleitung strikt und umfassend beachtet wird, können Fehler vermieden werden und ist ein störungsfreier Gebrauch möglich. Die Nichtbeachtung der Sicherheitshinweise, Montagevorschriften, Anweisungen, Warnungen und Hinweise in diesem

Dokument kann zu Körperverletzungen oder Schäden am Gerät führen. Bitte bewahren Sie diese Anweisungen.


Dieses Gerät ist nicht für den Gebrauch durch Personen (darunter Kinder) mit eingeschränkten körperlichen, sensorischen oder geistigen Fähigkeiten oder durch Personen gedacht, die nicht über die erforderliche Erfahrung und Kenntnis verfügen, es sei denn, dass sie durch eine Person beaufsichtigt werden, die für ihre Sicherheit verantwortlich ist oder ihnen den Gebrauch des Gerätes erklärt hat. Beaufsichtigen Sie Kinder, damit sichergestellt ist, dass sie nicht mit dem Gerät spielen.

### Die Gewährleistung verfällt bei:

- Fehlern oder Schäden, die auf die Nichteinhaltung der Montage-, Reinigungs- oder Gebrauchsanweisungen des Herstellers zurückzuführen sind.
- Unsachgemäßer, zweckentfremdeter und/oder unverantwortlicher Nutzung oder Behandlung des Geräts.
- Fehlerhaft oder unsachgemäß durchgeführten Reparaturen und Mängeln, die aufgrund externer Faktoren entstanden sind.
- Eigenmächtig vorgenommenen Veränderungen am Gerät.
- Geräten, die so eingebaut sind, dass sie nicht leicht zugänglich sind.
- stellen Sie sicher, dass das Gerat vor Baustaub und Feuchtigkeit geschuetzt ist, bevor Sie den Plastikfilm/ Holzfaserplatte entfernen.

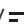
Dieses Gerät unterliegt den allgemeinen Garantiebedingungen von Jaga NV.

# 1. ALLGEMEINE RICHTLINIEN

- Kontrollieren Sie alle Komponenten auf sichtbare Beschädigungen.
- Das Gerät immer sehr vorsichtig handhaben, um Beschädigungen der Verkleidung sowie der innen liegenden mechanischen und elektrischen Bauteile zu vermeiden.
- Das Gerät muss immer für Wartungsarbeiten zugänglich sein.
- Legen Sie keine Gegenstände auf das Gerät.
-  Keine Gegenstände in die Zu- und Abluftöffnungen einführen.

## Operationele limieten:



Installatie die niet voldoet aan de opgegeven operationele limieten ontslaat Jaga NV van aansprakelijkheid van kwijting met betrekking tot schade aan voorwerpen en personen.

- Max. Wassertemperatur: 90°C
- maximale druk warmtewisselaar: 20 bar.
- Versorgungsspannung: 24 V  DC ±10 %
- Stuurspanning: Max 10V DC

## Verwendung:

- Das Gerät ist für Heizungs- und Kühlungsanwendungen im Innenbereich konzipiert. Jede andere Verwendung ist strengstens untersagt. Es ist verboten, das Gerät in einer explosionsgefährdeten Umgebung zu installieren.
- Die Umgebung muss trocken und staubfrei sein, mit einer Temperatur zwischen 5°C und 70°C und einer relativen Luftfeuchtigkeit von <90%. (norm IEC EN 60335-2-40)
- Das Gerät ist nicht für industrielle Anwendungen bestimmt.
- Es ist Kindern oder unbegleiteten Behinderten untersagt, das Gerät zu benutzen.

## Wartung:



- Alle Reparaturen und Wartungsarbeiten müssen von qualifiziertem Personal ausgeführt werden.
-   Trennen Sie das Gerät vom Stromnetz, indem Sie den Hauptschalter ausschalten, bevor Sie Reinigungs- und Wartungsarbeiten durchführen. Warten Sie, bis die Teile abgekühlt sind, um Verbrennungen zu vermeiden.
- Reinigen Sie das Gitter und die Innenseite des Behälters regelmäßig (je nach Nutzung und Funktion des Raums) mit einem Staubsauger.
- Verwenden Sie keine Produkte auf Lösungsmittel- und Reinigungsmittelbasis.
- Alle 6 Monate: Überprüfen Sie den Wärmetauscher, die Gitter, den Kondensatableiter und entlüften Sie das System.

## Demontage:

Wenn das Gerät längere Zeit nicht benutzt wird, muss es vom elektrischen Anschluss an das Stromnetz getrennt werden.

-  Bei Frostgefahr sollte dem System eine geeignete Menge Frostschutzmittel hinzugefügt werden.


## Verpackung:

-  Entfernen Sie das Verpackungsmaterial und bringen Sie dies zu den entsprechenden Sammelstellen oder Recycling-Anlagen, gemäß den örtlichen Vorschriften.
-  Lassen Sie die Verpackung nicht in Reichweite von Kindern liegen.

## Installation

Das Gerät muss von einem zertifizierten Installateur gemäß dieser Anleitung und den national und lokal geltenden Bau- und Sicherheitsvorschriften installiert werden. Eine unsachgemäße Installation

kann zu Fehlfunktionen des Produkts, reduzierter Leistung, Vibrationen oder einem höheren Geräuschpegel führen.


-  Das Gerät kann scharfe Kanten haben. Tragen Sie bei der Installation / Wartung einen geeigneten Schutz.
- Alle im Handbuch angegebenen Abmessungen müssen eingehalten werden, um die Leistung zu gewährleisten und Installation und Wartung zu ermöglichen. Bieten Sie zusätzlichen Platz, wenn Ventile installiert werden sollen.
- Stellen Sie sicher, dass keine Vibrationen zwischen verschiedenen Elementen übertragen werden können. Kontaktgeräuschisolierung.
- Bei Kühlung: Isolieren Sie die Rohrleitungen.
- Wenn die Kondensatablaufrohre an das Gerät angeschlossen werden, muss das Rohrsystem ausreichend unterstützt werden, damit es bei (irgendwelcher) Belastung der Rohrleitungen nicht auf der Kondensatablaufwanne des Geräts landet.

### Richtlinien zur Platzierung von Geräten:

- Keine Hindernisse im unmittelbaren Bereich, die den Ansaug- und Abluftstrom behindern können.

DE

### Start:

-  Die (Wieder-) Inbetriebnahme und Inbetriebnahme des Gerätes muss von qualifiziertem Personal durchgeführt werden. Überprüfen Sie vor oder:
  - Das Gerät ist richtig platziert.
  - Die Vor- und Rücklaufleitungen sind korrekt angeschlossen und - falls gekühlt - isoliert.
  - Die Rohre sind sauber und die Luft entfernt.
  - Die Lüftungsgitter, Wärmetauscher und der Kondensatablauf sind sauber.
  - Die Verdrahtungsanschlüsse sind korrekt und fest angezogen.
  - Die Versorgungsspannung ist korrekt.

## 2. SYMBOLE

 Gefahr

 Gefahr: Bauteile unter Spannung


 Gefahr: scharfe Oberflächen / Kanten

 Gefahr: heiße Oberflächen

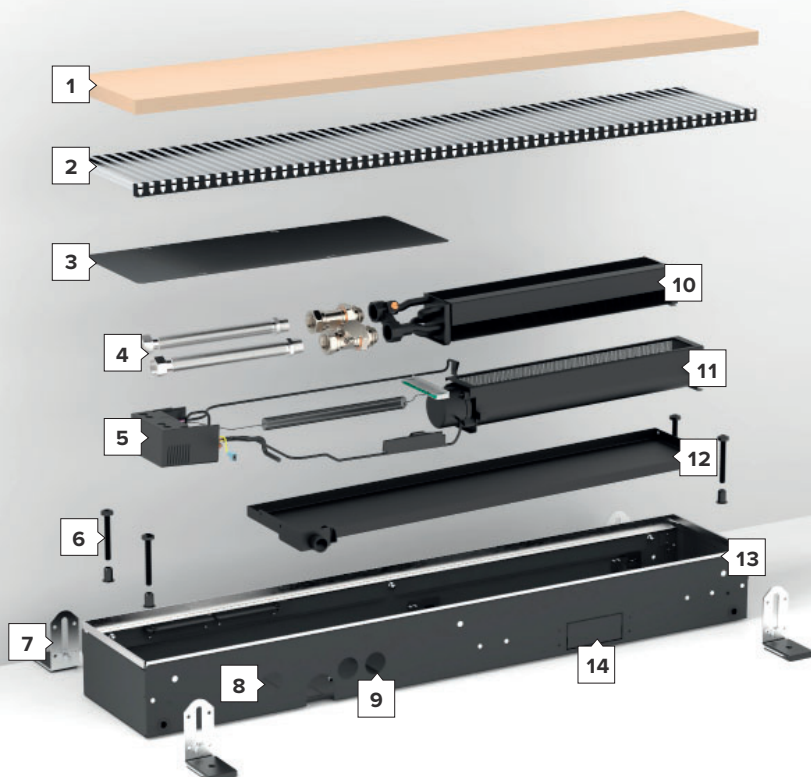
 Achtung: Wichtige Warnung

 Umweltschutz

 VDC - Gleichstrom

 VAC - Wechselstrom

### 3. PRODUKTBESCHREIBUNG



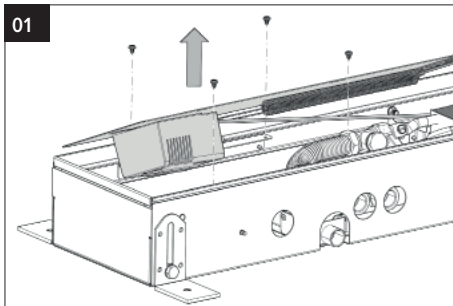
1. Bauschutzplatte
2. Rost
3. Abdeckplatte
4. flexible Anschlüsse 1/2" aus Edelstahl, Länge 15 cm + Ventile
5. Vormontierte Jaga Product Controller (JDPC) mit Drucktastenbedienung
6. Feineinstellung
7. Höheneinstellung mit Schallentkopplung
8. Elektrischer Anschluss
9. Hydraulischer Anschluss
10. Wärmetauscher
11. Thermischer Aktivator (Mini Tangentialaktivator)
12. Kondensatwanne mit Abfuhrnippel  $\varnothing$  2 cm
13. Feineinstellung bis max. 0.8 cm, für eine perfekte Ausrichtung mit dem Fussboden.
14. Anschluss für Lüftungskanal (Option)





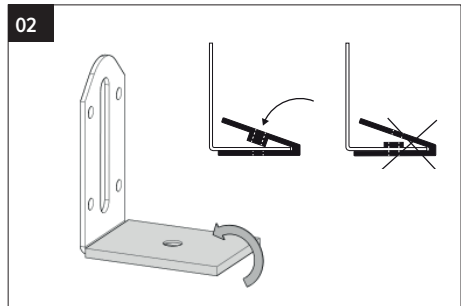
## 5. INSTALLATION

 VERWENDEN SIE IMMER DEN HAUPTSCHALTER, UM DIE STROMVERSORGUNG ABZUSCHALTEN

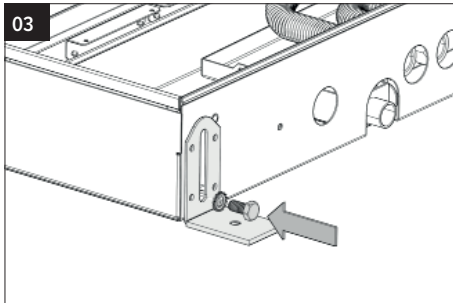


*Demontieren Sie die Ventilabdeckung, bevor Sie das Gerät einbauen.*

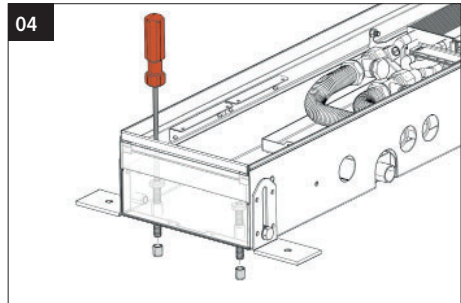
 *Passen Sie auf mit der Elektronik!*



*Montieren Sie die runde Schallentkopplung unter jeder Höheneinstellung.*

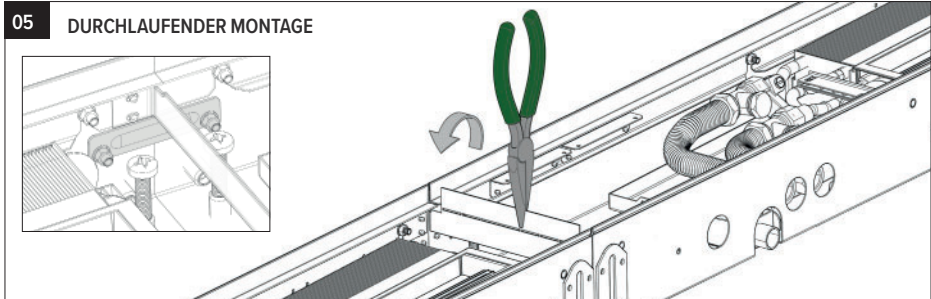


*Befestigen Sie die Höheneinstellungen am Gehäuse. Ziehen Sie die Schraube nicht fest an.*



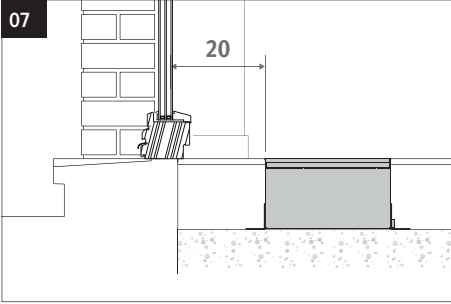
*Drehen Sie die Einstellschrauben in der Unterseite des Geräts und setzen Sie die Plastikkappen auf die Unterseite der Schrauben, um Vibrationen und Geräusche auf dem Boden zu vermeiden.*

### 05 DURCHLAUFENDER MONTAGE



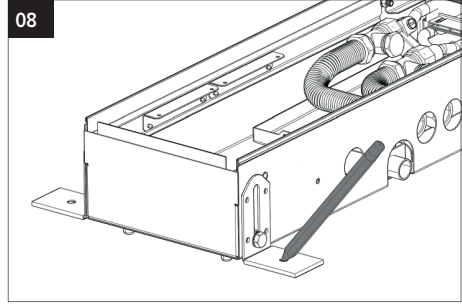
*Brechen Sie den Metallstreifen an der kurzen Seite des Gehäuses ab (um das Rost durchlaufend platzieren zu können). Stellen Sie sicher, dass die Geräte richtig positioniert sind und die Gehäuse fest sitzen. Verwenden Sie die mitgelieferten Verbindungsstücke, um die verschiedenen Einheiten zu verbinden.*

 *Nur an der Türe zu verbinden*



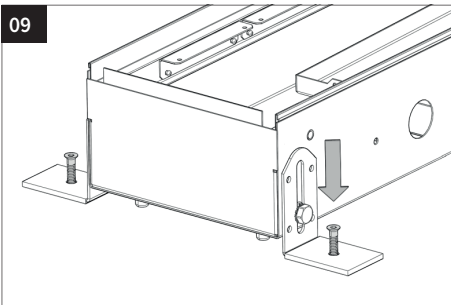
07 Montieren Sie das Gerät mit dem Wärmetauscher an der Wand- oder Fensterseite.

⚠ Vorhänge zum Boden: Stellen Sie das Gerät mindestens 20 cm vom Fenster entfernt auf.

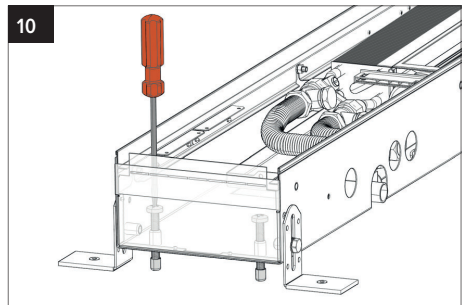


08 Markieren Sie die Befestigungspunkte gemäß den Befestigungslöchern des Geräts. Bohren Sie die Löcher und setzen Sie die Dübel ein. (Ø8mm)

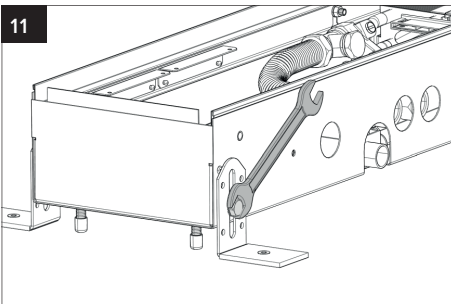
⚠ Verwenden Sie an den Bodentyp angepasste Dübel.



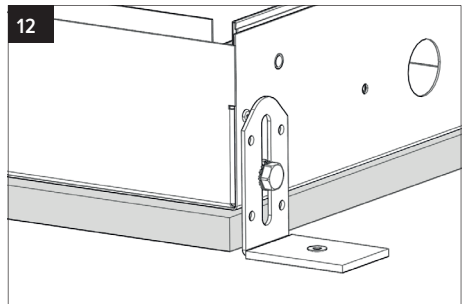
09 Befestigen Sie das Gerät dank der Höhenregelung in Kombination mit den Gummischalldämpfern am Boden.



10 Verwenden Sie die Einstellschrauben, um das Gerät auf die gewünschte Höhe einzuregeln. Die Rahmenkante bündig mit dem fertigen Fußboden ausregeln



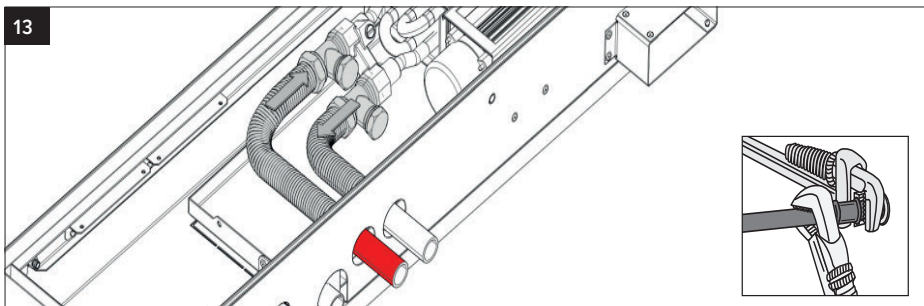
11 Befestigen Sie die Höheneinstellungen.



12 Wenn das Gerät nicht flach auf dem Boden montiert ist, muss der Raum unter dem Gerät ausgefüllt werden.

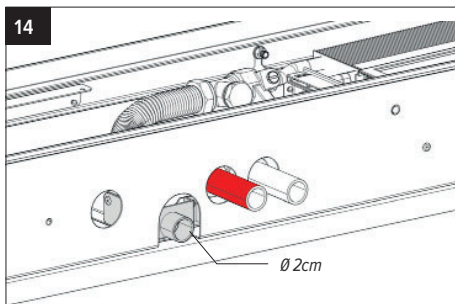
DE

13



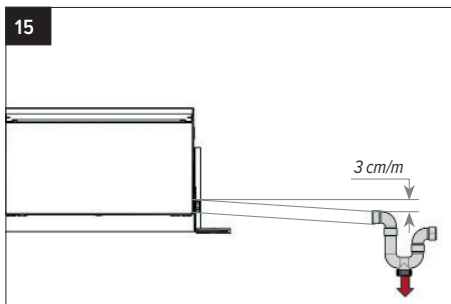
**⚠** Hydraulischen Anschluß bei der Montage gegenhalten!

14



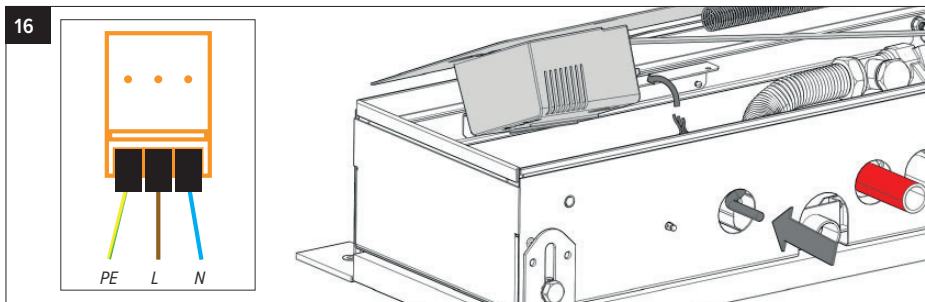
Wenn die Kondensatablaufrohre an das Gerät angeschlossen werden, muss das Rohrsystem ausreichend unterstützt werden, damit es bei (irgendwelcher) Belastung der Rohrleitungen nicht auf der Kondensatablaufwanne des Geräts landet.

15

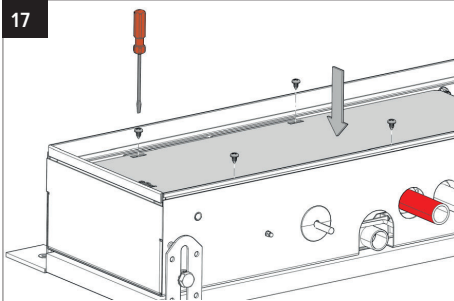


Der Kondensatablauf muss einen entsprechenden Rohrleitungssiphon aufweisen, um die Entstehung von Gerüchen zu verhindern. Es ist stets ein Verschluss zur Reinigung im unteren Teil des Siphons vorzusehen oder dieser ist so herzustellen, dass er schnell demontiert werden kann. Der Kondensatablauf muss das nötige Gefälle aufweisen, um den Wasserabfluss zu erleichtern.

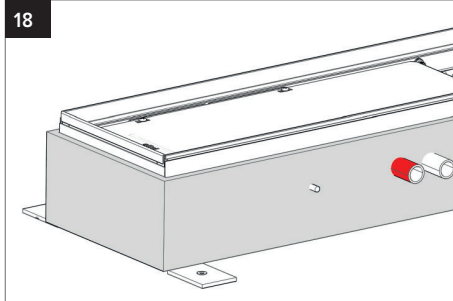
16



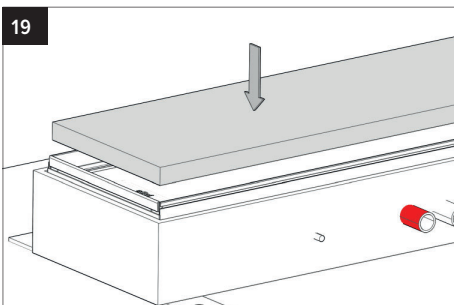
Schließen Sie das Gerät elektrisch an



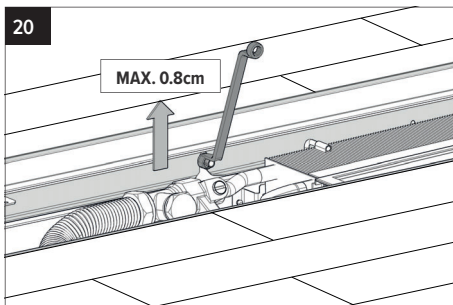
17 Montieren Sie den Ventildeckel.



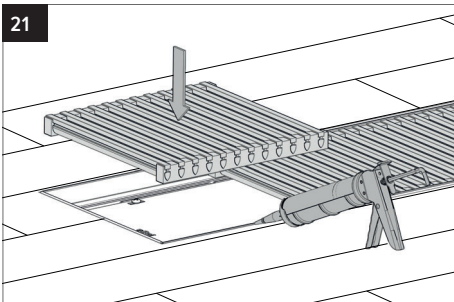
18 Wenn ein Estrich verwendet wird, muss das gesamte Gerät mit Randdämmstreifen versehen werden, um das Gerät vor Spannungsunterschieden zu schützen.



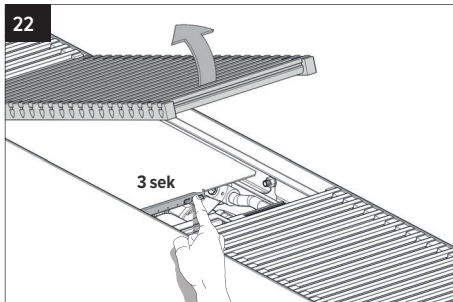
19 Decken Sie das Gehäuse mit der Folie und der Abdeckplatte ab.  
 ⚠ Während der gesamten Bauphase muss die Abdeckung am Gerät verbleiben.



20 Feineinstellung bis max. 0.8 cm, für eine perfekte Ausrichtung mit dem Fussboden.



21 Entfernen Sie die Seitenverkleidung und die Folie und setzen Sie das Rost ein



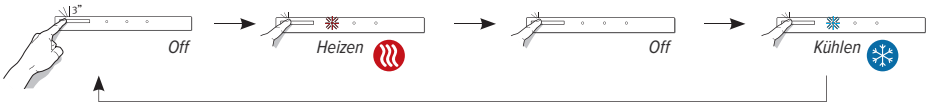
3 sek

DE

## 6. BEDIENUNG / FUNKTION

Der Nutzer muß manuell zwischen Heizen und Kühlen umschalten.

Drücken Sie die Taste, bis der gewünschte Modus erreicht ist (± 3sek).

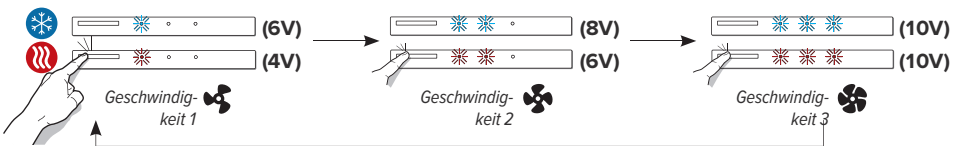


Kühlen: Ab Wassertemperatur < 18°C läuft der Ventilator an.

Heizung: Ab Wassertemperatur > 28°C, läuft der Ventilator an.

Die wassertemperatur wird am Wärmetauscher gemessen.

Lüftergeschwindigkeit manuell erhöhen / senken: kurz drücken



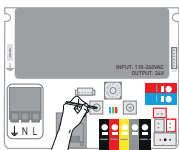
Wenn die roten LEDS blinken dann ist die Wassertemperatur zu niedrig (< 28°C).

Wenn die blauen LEDS blinken dann ist die Wassertemperatur zu hoch (> 18°C).

## 7. EINSTELLUNGEN VIA PLATINENCONTROLLER

### 7.1. EINSTELLUNG GESCHWINDIGKEIT

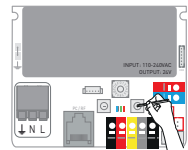
1. Versetzen Sie das Gerät in den Modus, den Sie anpassen möchten: Kühlen / Heizen
2. Stellen Sie das Gerät auf die Geschwindigkeit ein, die sie anpassen möchten: Geschwindigkeit 1 / Geschwindigkeit 2 / Geschwindigkeit 3
3. Drücken Sie kurz [-] oder [+], um die Geschwindigkeit einzustellen.



Die blaue LED blinkt schnell sobald die Mindestgeschwindigkeit erreicht ist.



Die rote LED blinkt schnell sobald die Höchstgeschwindigkeit erreicht ist.



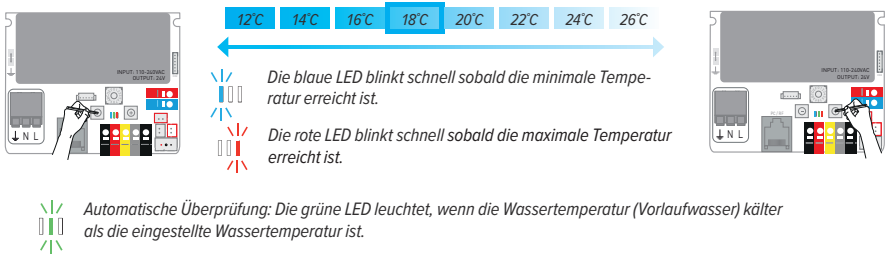
4. Nach 30 Sekunden werden die neuen Einstellungen automatisch gespeichert und das Gerät kehrt in den ausgewählten Modus zurück.

## 7.2. WASSERTEMPERATUR ANPASSEN

### 7.2.1. Einstellung maximale Wassertemperatur Kühlen

Wenn Sie die Temperatur niedriger einstellen, startet das Gerät später. Wenn die Wassertemperatur höher eingestellt wird, startet das Gerät schneller.

1. Start einstellen: Drücken Sie die [-] Taste der Platine bis die blaue LED 5x blinkt.
2. Drücken Sie kurz die Taste [-] oder [+], um die Temperatur einzustellen.
3. Herunterfahren einstellen: Drücken Sie die [-] Taste der Platine bis die blaue LED 5x blinkt.

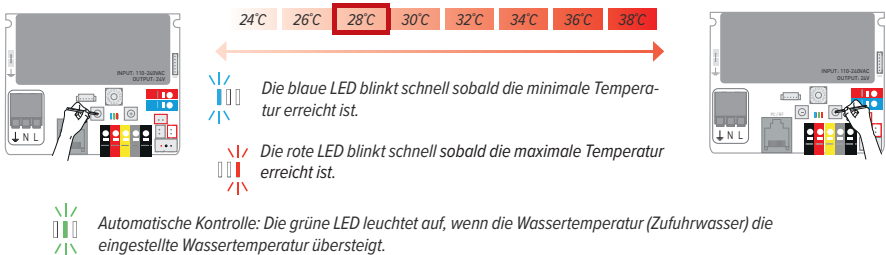


### 7.2.2. einstellen der minimalen Wassertemperatur Heizen

Wenn Sie die Temperatur höher einstellen, startet das Gerät später. Wenn die Wassertemperatur niedriger eingestellt wird, startet das Gerät schneller.

⚠ Bei Verwendung einer Wärmepumpe kann es erforderlich sein, die Wassertemperatur auf einen niedrigeren Wert einzustellen.

1. Start einstellen: Drücken Sie die [+] Taste der Platine bis die rote LED 5x blinkt.
2. Drücken Sie kurz die Taste [-] oder [+], um die Temperatur einzustellen.

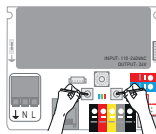


3. Herunterfahren einstellen: Drücken Sie die [+] Taste der Platine bis die rote LED 5x blinkt.

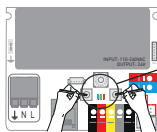
⚠ Nach 30 Sekunden werden die neuen Einstellungen automatisch gespeichert und das Gerät kehrt in den ausgewählten Modus zurück.

### 7.3. ZURÜCK ZU DEN WERKSEINSTELLUNGEN

1. Schalten Sie erst den Strom aus.
2. Halten Sie beide Tasten [-] und [+] gedrückt, und schalten Sie die Spannung zurück ein. Die blaue LED leuchtet. Nach 2 Sek. leuchtet die grüne LED auf und 4 Sek. später leuchtet die rote LED auf. Lassen Sie die Tasten los, sobald alle 3 LEDs blinken.
3. Der Controller schaltet wieder auf die werksseitigen Einstellungen, alle LEDs blinken 10 sek. lang. Warten Sie, bis alle LEDs erlöschen.

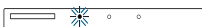


#### 7.3.1. Fehlercode Platine



Fehlersensor - Überprüfen Sie den Wassertempersensor

#### 7.3.2. Fehlercodes des Bedienfelds



Überprüfen Sie den Wassertempersensor



## 8. GARANTIE

1. Unsere Garantiepflicht tritt nur dann ein, wenn das Gerät vom ersten Besitzer oder seinem Heizungsbauer nach unserer Anweisung montiert, angeschlossen, ordnungsgemäß installiert und bedient wird.
2. Die Garantie bezieht sich nur auf das Gerät oder die Ersatzteile des Gerätes. Je nach Garantieschaden wird Ersatz geliefert, das Gerät repariert oder es werden Teile ersetzt. Bei berechtigten Garantieforderungen liefert Jaga gleichwertige Geräte oder Ersatzteile. Im durch Jaga anerkannten Garantiefall und Garantieeinsatz, gewährt Jaga eine Folgegarantie während der ersten 6 Monate.
3. Wir gewähren Garantie wie in diesem Garantieschein erwähnt. Bei Ersatz oder Reparatur verlängert sich in keinem Fall die ursprüngliche Garantiefrist.
4. Wir gewähren keine Garantie für Aggregate oder Ersatzteile, auf denen die Herstellungsnummern, Seriennummern entweder entfernt oder abgeändert sind. Bei Änderungen oder Eingriffen am Gerät durch nicht von uns autorisierten Personen erlischt ebenfalls die Garantiepflicht.
5. Für Schäden, die durch falsche Installation (elektrisch oder heizungstechnisch) auftreten oder Schäden, die infolge defekter Elektroinstallation oder Spannungsschwankungen bzw. hydraulischem Druck, der außerordentlich vom Normalwert abweicht, auftreten, gewähren wir keine Garantie. Es wird keine Garantie übernommen wenn andere Ventile, als die von Jaga, zum Einsatz kommen. Wir übernehmen für unsere Heizkörper in keinem Fall Garantie, wenn sie zu bestimmten Zeiten oder für eine gewisse Zeit geleert betrieben werden. Außerdem entfällt jegliche Garantie, wenn die Heizkörper mit Betriebswasser, Dampf, Chemikalien oder mit größeren Sauerstoff angereicherten Mengen Wasser betrieben werden. Die Qualität das Systemwassers muss die VDI-Richtlinie 2035-2 erfüllen. Die Garantie wird ebenfalls aufgehoben, falls die Heizkörper in einer aggressiven atmosphärischen Umgebung montiert werden (Ammoniak, ätzende Stoffe, usw. ). In diesen Fällen muss sich der Kunde an die dafür verantwortlichen Personen wenden. Die Platzierung von lackierten Heizkörpern ist eben so wenig in folgenden Bereichen zugelassen: über einer Badewanne mit Duschköglichkeit, in einer Dusche oder daneben, in einem Schwimmbad (Chlor-Luft).
6. Jaga gewährt auch keine Garantie für eine falsche Behandlung oder einen falschen Gebrauch des Geräts, mangelhafte oder falschen Betrieb, Fall des Gerätes, den Transport ohne Rücksicht auf die notwendigen Vorsichtsmaßnahmen. Dies gilt auch für Geräte die so eingebaut sind, dass sie nicht einfach zu erreichen sind.
7. Jaga gewährt auch keine Garantie für eine falsche Behandlung oder einen falschen Gebrauch des Geräts, mangelhafte oder falschen Betrieb, Fall des Gerätes, den Transport ohne Rücksicht auf die notwendigen Vorsichtsmaßnahmen. Dies gilt auch für Geräte die so eingebaut sind, dass sie nicht einfach zu erreichen sind.
8. Jede Intervention von Jaga, die nicht durch die Garantie abgedeckt ist, soll an den After-Sales Techniker in bar bezahlt werden.
9. Die Garantie gilt ab Rechnungsdatum. Wenn keine Rechnung vorliegt gilt die Seriennummer oder das Herstellungsdatum.
10. Für sämtliche Rechtsstreitigkeiten ist das zuständige Amtsgericht am belgischen Firmensitz zuständig. Dieses wendet belgisches Recht an, auch im Falle des Verkaufs an Bürger anderer EU-Mitgliedstaaten und Nicht-EU-Mitgliedstaaten.

## CONTENT

1. GENERAL INFORMATION .....	43
2. SYMBOLS .....	44
3. PRODUCT DESCRIPTION .....	45
4. TECHNICAL DATA .....	46
5. INSTALLATION .....	47
6. CONTROL / OPERATION .....	51
7. SETTINGS VIA CIRCUIT BOARD CONTROLLER .....	51
8. GUARANTEE .....	54

### DECLARATION OF CONFORMITY

CEO JAGA N.V.  
Jan Kriekels



JAGA N.V. - Verbindingslaan 16 - B 3590, declares under its sole responsibility that the product to which this declaration relates: **CLIMA CANAL** is in conformity with the following standards or documents provided that these are used in accordance with our instructions: EN 60335-1:2012 A1:2019 + A11:2014 + A12:2017 + A13:2017 + A14:2019 + A2:2019 EN 60335-280:2003 A1:2004 + A2:2009 NBN EN 60335-1:2012 NBN EN 60335-2-80:2003

Following the provision of Directives as amended:

- Low Voltage 2014/35/EC
- EMC 2014/30/EC
- Machinery 2006/42/EC
- RoHS 2011/65/EU



### Important info



The unit must be installed by a certified installer in accordance with the installation instructions and the local building codes. Please follow this instruction manual and file it somewhere safe! The unit must always be accessible for maintenance and inspection.


Installation must be carried out by certified technicians. Incorrect installation could cause product failure, a reduced performance or an increased noise level.

### The warranty is void when:

- The installation, maintenance or operation instructions in this manual are not respected.
- The initial start-up has been carried out before a general cleaning of both the fan and the coil.
- Modifications have been made to the product, before, during or after product installation.
- Maintenance has been carried out by unauthorized people.
- Access to the unit has been restricted due to on-site conditions.
- make sure the unit is protected from building dust and moisture before removing the plastic film / cover plate.


This device is covered by the general warranty conditions of Jaga NV.

## 1. GENERAL INFORMATION

- Check for any visible damage.
- The unit must be handled with care in order to avoid damage to the unit's interior and exterior parts.
- The unit must remain accessible for inspection and maintenance, the trench must be removable at all times.
- Do not place any objects on the unit.
-  Do not insert objects into the supply and return air openings.

### Operationele limieten:



Installatie die niet voldoet aan de opgegeven operationele limieten ontslaat Jaga NV van aansprakelijkheid van kwijting met betrekking tot schade aan voorwerpen en personen.

- Max. water temperature: 90°C
- maximale druk warmtewisselaar: 20 bar.
- power supply voltage: 24 V  DC ±10 %
- Stuurspanning: Max 10V DC

### Use:


- The unit has been designed to function as a fan coil for both heating and cooling applications; any other use is strictly forbidden. Installing the unit in an explosive environment is prohibited.
- The area must be dry and dust-free, with a temperature between 5°C and 70°C and a relative humidity < 90%. (norm IEC EN 60335-2-40)
- The unit is not intended for industrial applications.
- Start-up and commissioning of the unit must be carried out by skilled staff, qualified to work on this type of product.

### Maintenance:



- Maintenance must be carried out by qualified technicians.
-   Always use the main disconnect switch to isolate the unit from the mains before carrying out any maintenance or inspection work.
- A dirty grille obstructs the air flow, so clean the grille at regular intervals, depending on the room's purpose and how it's used. The grille should never be disassembled for maintenance and can be easily cleaned by using a vacuum cleaner.
- Do not use solvent- or detergent based products.
- Every 6 months: Check the condition of the coil and condensate drain.

### Disassembly:

When the unit is not used for long periods of time, it must be disconnected from the mains electrical connection.


-  When the unit is not used for long periods of time, it must be disconnected from the mains electrical connection. If the unit is not used during the winter period, the water in the system may freeze. A suitable quantity of anti-freeze liquid should be mixed with the water. Mixing the water with glycol modifies the unit's performance. Pay attention to the safety instructions on the packaging regarding glycol.

### Package:

-  Remove the packaging material and put it in the appropriate collection point or recycling facility, in compliance with the local regulations.
-  Do not leave the packaging within reach of children.

### Installation


Installation must be carried out by certified technicians. Incorrect installation could cause product failure, a reduced performance or an increased noise level.

-  The unit might have sharp edges; use gloves during installation/adjustment.
- all clearances indicated in the manual must be respected in order to guarantee performance, and to allow installation and maintenance. In case valve packages are to be installed, make sure that there is enough room left.
- Sound travels very easily through hard materials. Soft rubber material can be used to reduce contact noise.
- With cooling: insulate the hydraulic pipes.
- When the condensate drain pipes are being connected, the pipe system must be sufficiently supported in order to prevent strain on the condensate drain tray.

#### **Device installation guidelines:**

- Do not insert objects into the supply and return air openings.

#### **Starting:**


 Start-up and commissioning of the fancoil must be carried out by skilled staff, qualified to work on this type of product.:


- The unit is positioned correctly.
- The supply and return pipes are properly connected and insulated.
- The pipes are clean and air is removed.
- The inclination of the unit towards the drain and the p-trap are correct.
- The wiring connections are correct and properly tightened.
- The supply voltage is correct.

## **2. SYMBOLS**

 Danger

 Danger: electrical hazard

 Danger: sharp edges / components

 Danger: hot surfaces

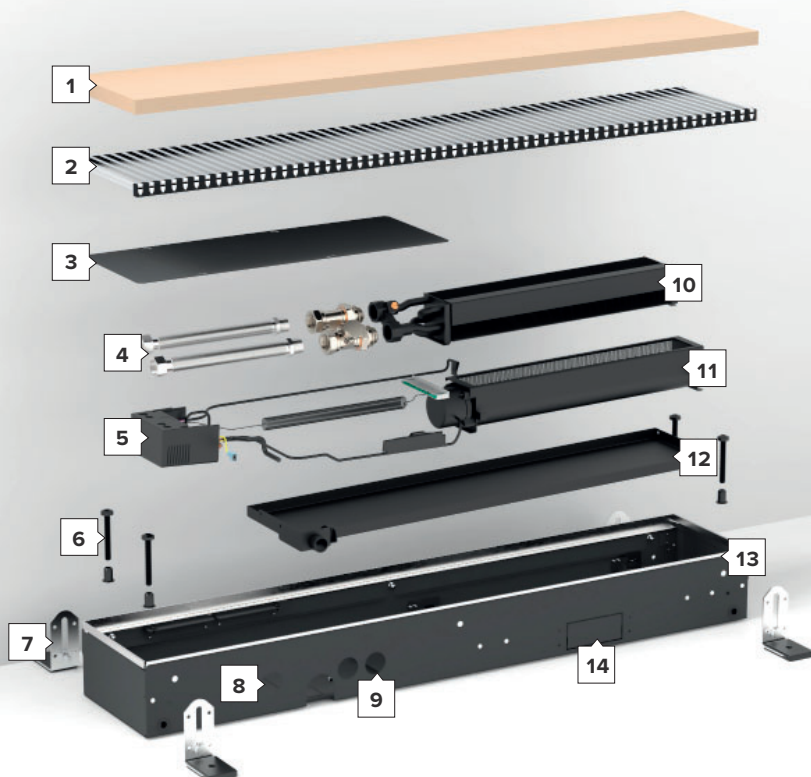
 Attention: important warning

 Environmental safeguard

 VDC - direct current

 VAC - alternating current

### 3. PRODUCT DESCRIPTION

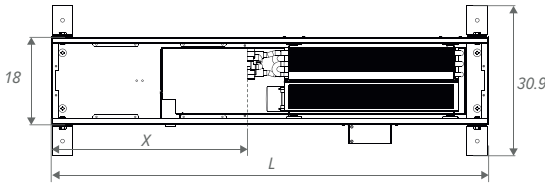
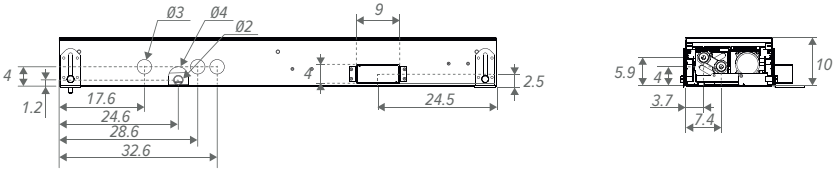


EN

1. Protection panel
2. Grille
3. Cover plate
4. Stainless steel flexible connections 1/2", 15 cm long + Valves
5. Pre-assembled Jaga Dynamic Product Controller (JDPC) with control panel
6. Fine adjustment
7. Height control, provided with acoustic decoupling
8. Electrical connection
9. Hydraulic connection
10. Heat exchanger
11. Thermal Activator(s) (tangential mini activator)
12. Condensate tray with outlet spigot ø 2 cm
13. Fine adjustment to max. 0.8 cm, for a perfect alignment with the finished floor.
14. Connection for the ventilation channel (Option)

## 4. TECHNICAL DATA

### 4.1. DIMENSIONS



TYPE	L (CM)	X (CM)
T01	90.3	41
T02	126.3	41
T03	162.3	36.5
T04	198.3	33

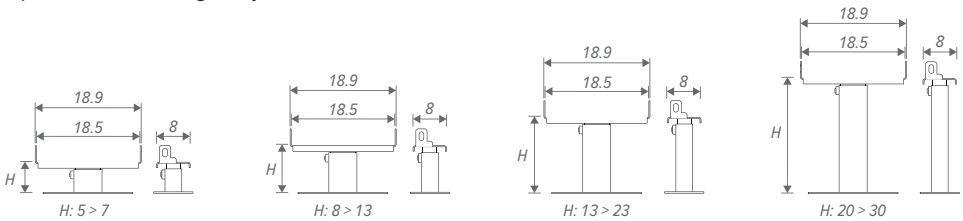
### 4.2. DIMENSIONS - HEIGHT ADJUSTMENT STANDARD

Height control, provided with acoustic decoupling



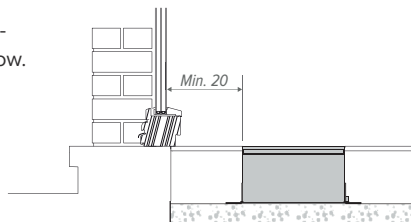
### 4.3. DIMENSIONS - FEET WITH HEIGHT ADJUSTMENT FOR RAISED FLOORS

Option: Feet with height adjustment for raised floors



### 4.4. FREE SPACE

Curtains to the floor: Place the device at least 20 cm from the window.

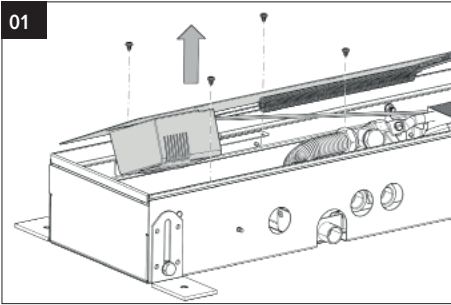


## 5. INSTALLATION



ALWAYS USE THE MAIN SWITCH TO ISOLATE THE POWER SUPPLY

01

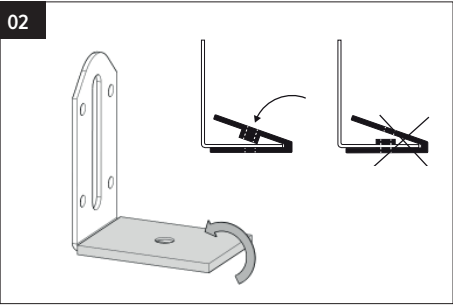


Remove the valve cover plate before installing the device.



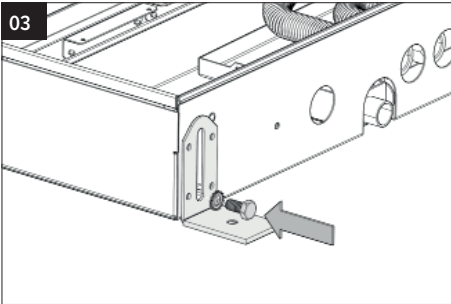
Mind the electronics!

02



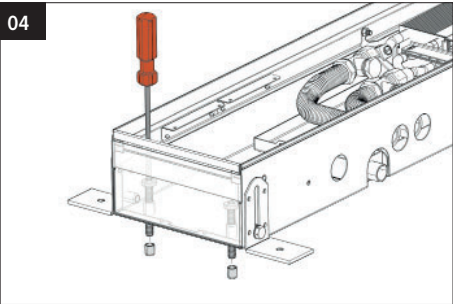
Mount the sound decoupler around each height adjuster.

03



Fix the height adjusters to the casing. Do not completely tighten the bolt.

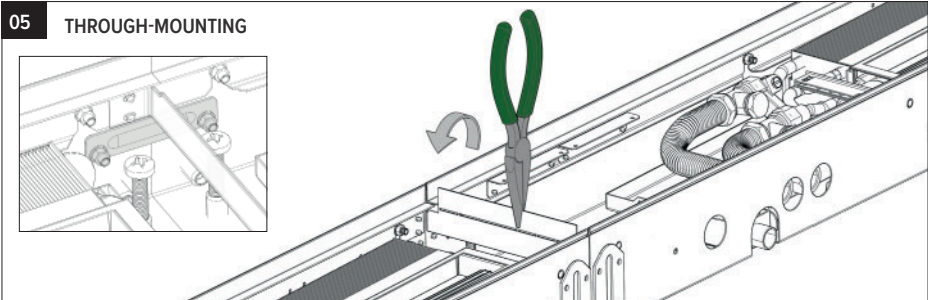
04



Unscrew the control screws in the bottom of the unit and place the plastic caps on the bottom of the screws to prevent vibrations and noise to the floor.

05

### THROUGH-MOUNTING

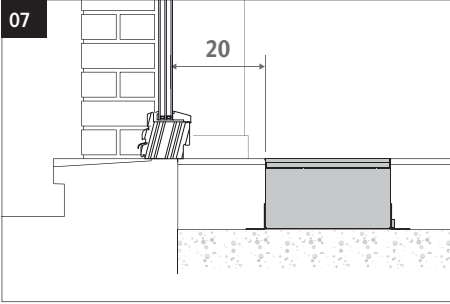


Break the metal strip on the short end of the casing ( to enable continuous installation of the grille). Make sure that the units are positioned correctly and that the casings fit tightly. Use the supplied connecting pieces to connect the different units.



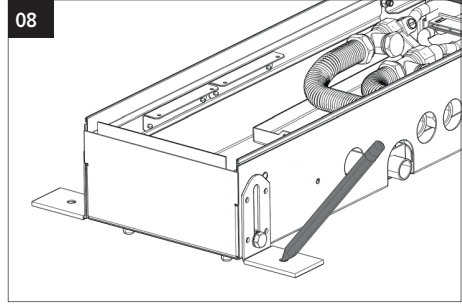
Only on the ends that need to be connected

EN



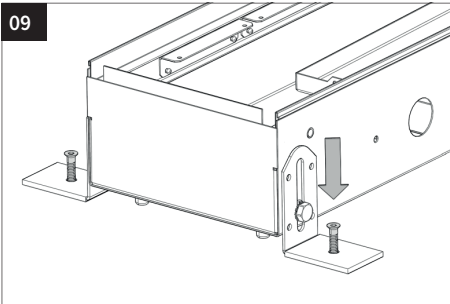
Install the device with the coil facing the wall or window.

⚠ Curtains to the floor: Place the device at least 20 cm from the window.

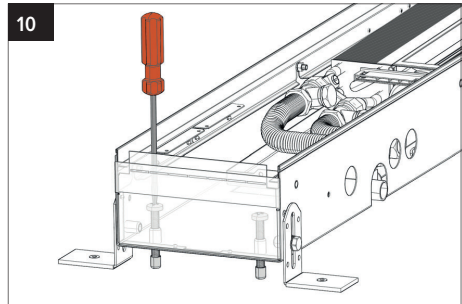


Mark the drill holes. Drill the holes and place the plugs. (Ø8mm)

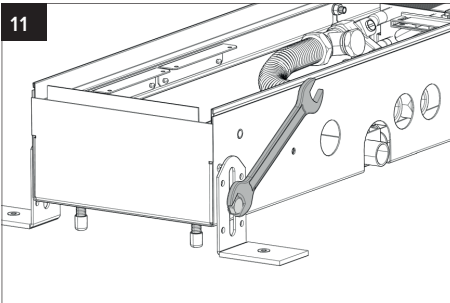
⚠ Use the correct plug for your floor type.



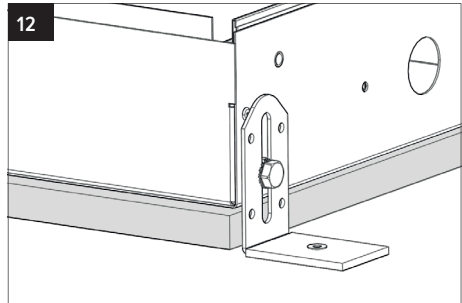
Fix the device to the floor, thanks to the height control in combination with the rubber sound decouplers.



Use the control screws to adjust the unit to the desired height. Make sure that the top of the device is aligned with the finished floor.

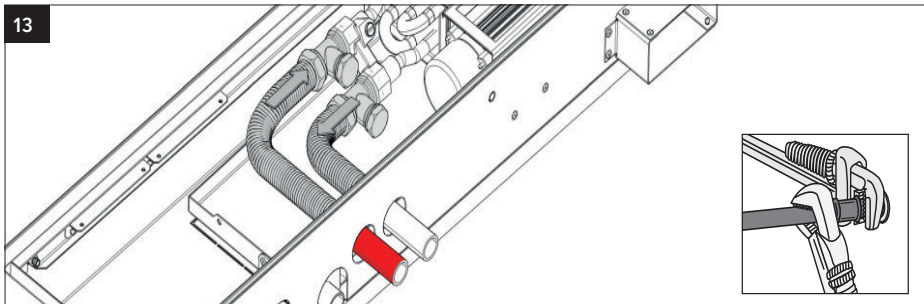


Secure the height.

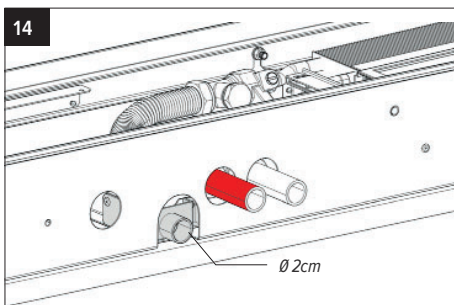


If the device is not mounted directly on the floor, the space under the device must be filled.

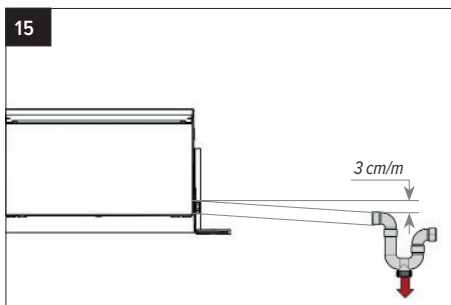




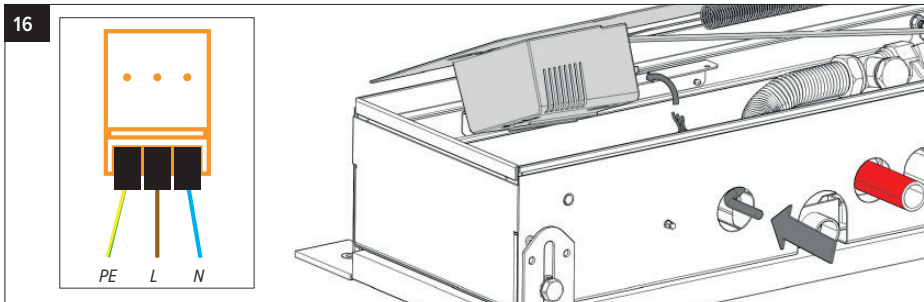
**▲** Use a back-off wrench when fastening the hydronic connections!



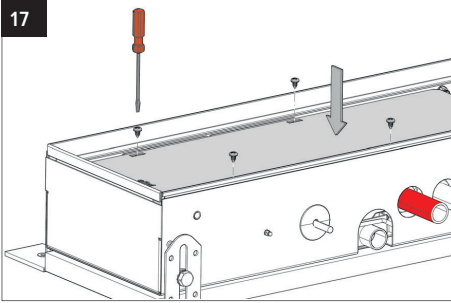
When the condensate drain pipes are being connected, the pipe system must be sufficiently supported in order to prevent strain on the condensate drain tray.



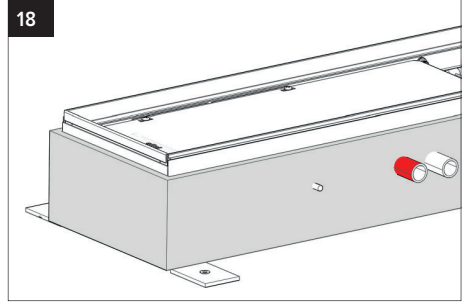
The condensate drain system must be set up with an adequate p-trap in order to prevent the infiltration of odours. Always install a plug for cleaning in the lower part of the p-trap in order to allow quick disassembly. Pour water into the condensate collection pan and check if the liquid is drained properly. Otherwise, check the inclination and look for possible blockages.



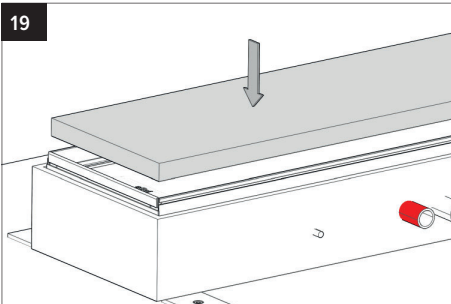
Connect the device electrically.



Mount the valve cover plate.

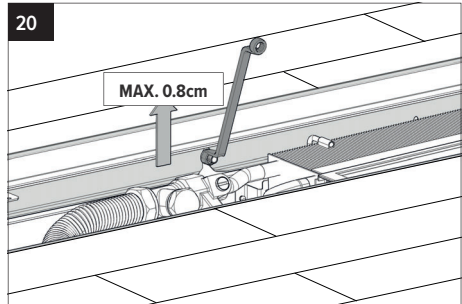


If screed is used the device needs to be completely insulated in order to protect the device from voltage differences.

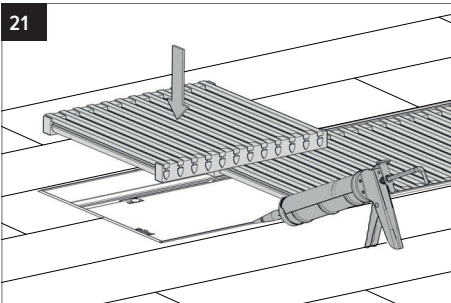


Cover the casing with the protection foil and the protective cover.

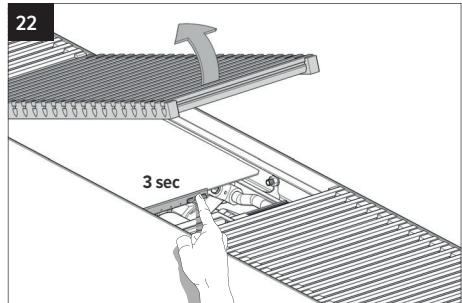
**⚠** This protective screen must remain on the unit during the entire construction phase.



Fine adjustment to max. 0.8 cm, for a perfect alignment with the finished floor.



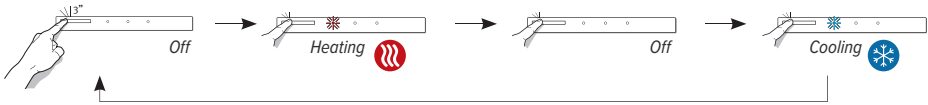
Remove the site panel and the foil, place the grille and put the finishing touches.



## 6. CONTROL / OPERATION

The user must manually switch between heating and cooling.

**Press and hold to switch modes (± 3sec).**

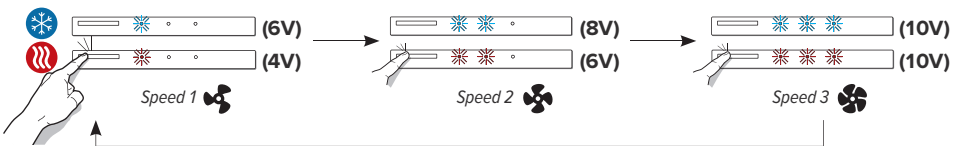


Cooling: If the water temperature < 18°C, the fan will start to spin.

Heating: If the water temperature > 28°C, the fan will start to spin.

The water temperature is measured on the heat exchanger.

**Manually changing the fan speed: short press**



EN



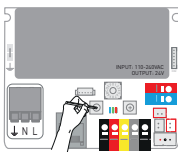
Red LEDs are flashing: the water temperature for heating is too low (< 28°C).

Blue LEDs are flashing: the water temperature for cooling is too high (> 18°C).

## 7. SETTINGS VIA CIRCUIT BOARD CONTROLLER

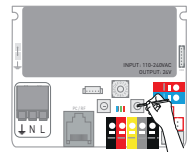
### 7.1. SETTING FANSPEED

1. Select the mode that you want to adjust: Cooling / Heating
2. Select the speed that you want to adjust: Speed 1 / Speed 2 / Speed 3
3. Short press [-] or [+] to adjust the preset speed.



The blue LED flashes quickly when the minimum speed is reached.

The red LED flashes quickly when the maximum speed is reached.



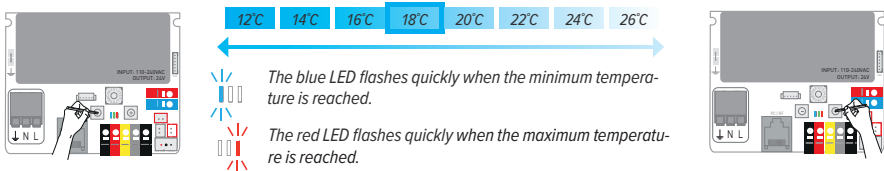
4. After 30 seconds, the new settings are automatically saved and the device returns to the selected mode.


## 7.2. ADJUSTING THE WATER TEMPERATURE

### 7.2.1. Adjusting the maximum water temperature for cooling

By reducing the water temperature setting, the unit will start later. If the water temperature is set higher, the unit will start sooner.

1. Start setup mode: press and hold the [-] button until the blue LED flashes 5x and release.
2. Short press the [-] or [+] button to adjust the set temperature.
3. Exit setup mode: hold the [-] button until the blue LED flashes 5x and release.



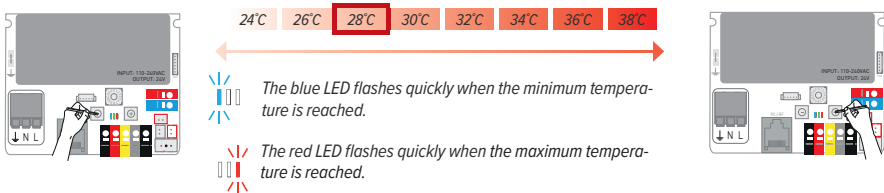
 Automatic control: The green LED lights up when the water temperature (supply water) is lower than the set temperature


### 7.2.2. Adjusting the minimum water temperature for heating

By increasing the water temperature setting, the unit will start later. If the water temperature is set lower, the unit will start sooner.

**!** In combination with a heat pump, it may be necessary to reduce the water temperature.

1. Start setup mode: Press and hold the [+] button until the red LED flashes 5x and release.
2. Short press the [-] or [+] button to adjust the set temperature.
3. Exit setup mode: press and hold the [+] button until the red LED flashes 5x and release.

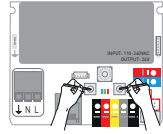


 Automatic control: The green LED lights when the water temperature (supply water) exceeds the set temperature.

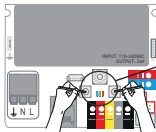
**!** After 30 seconds, the new settings are automatically saved and the device returns to the selected mode.

### 7.3. FACTORY RESET

1. Disable power charge.
2. Press and hold down both the [-] and [+] button on the circuit board and switch on the power again. The blue LED will light up, followed by the green LED 2 seconds later and the red LED 4 seconds later. Release the buttons as soon as all 3 LEDs are flashing.
3. The controller will return to the Factory Default settings, all LEDs will flash for 8 seconds.



#### 7.3.1. Circuit board error code



Error sensor - Check the water temperature sensor

#### 7.3.2. Control panel error codes



Check the water temperature sensor

EN

## 8. GUARANTEE

1. The guarantee is valid only if the equipment is properly and correctly used, by its first owner and if installed in accordance with the norms and instructions as stipulated in the instruction leaflet and the current practices.
2. The guarantee only applies to the equipment and the spare parts. Jaga has the choice between repair and replacement of the equipment or the spare parts. If there has been a change in the model, Jaga is authorised to replace the guaranteed equipment with an equivalent equipment or equivalent spare parts. In those cases where the guarantee claim is received, during the first six months after the start of the guarantee, on all labour and transport costs.
3. The period of guarantee is mentioned in this certificate. A repair or replacement does not change anything to the original period of guarantee.
4. No guarantee is granted on equipment or spare parts lacking information concerning type or series, or on equipment where this information has been removed or altered, or on equipment that has been repaired or modified by persons not authorized by Jaga.
5. The customer is responsible for the damage in the cases where the damage is due to errors of placement, fittings, electrical connections, faulty or damaged electrical installations or appliances, erroneous voltage or hydraulic pressure and all other errors not related to the product delivered by Jaga. The guarantee is also revoked when nonsuited parts are applied. The guarantee for our heat exchangers is not valid if they are emptied at set times or during a certain period, or if they are heated by means of industrial water, steam or water saturated by great quantities of oxygen. The quality of the system water has to be in accordance with the VDI 2035-2 directives. The guarantee is also revoked when the heat exchangers are placed in aggressive atmospheric surroundings (ammonia, caustic substances). Lacquered radiators should not be used in humid spaces. Lacquered radiators should not be used in the following areas: above a bath with a built-in shower unit, in a shower cubical or next to it, in a swimming pool (chlorine) or in a sauna.
6. Jaga does not give a guarantee on faulty equipment due to incorrect handling and/or use of the equipment, the dropping of the equipment or the transport without the necessary precautions, or for all equipment that is built in, in a way that it cannot be reached normally. The guarantee is valid only if the equipment is properly and correctly used, by its first owner and if installed in accordance with the norms and instructions as stipulated in the instruction leaflet and the current practices.
7. In all cases where the guarantee is granted but where the intervention occurs later than 6 months after the start of the guarantee, and in all other cases, labour and transportation costs are calculated according to scales set by Jaga. Customers can get information on those scales either from our sales administration personnel, or from the maintenance engineer.
8. All interventions not covered by the guarantee have to be paid in cash to the maintenance engineer.
9. The guarantee starts on the date of the invoice. If the invoice is not available, the serial number or the date of production prevails.
10. Only the courts of judicial district Hasselt (Belgium) are authorised to deal with disputes arising from this guarantee. It will apply Belgian law even when sales involved are subjects of EU member states as well as non-EU member countries.





Jaga N.V., Verbindingslaan z/n, B-3590 Diepenbeek  
Tel.: +32 (0)11 29 41 11 - Fax: +32 (0)11 32 35 78  
info@jaga.be - www.jaga.com

27200.24800001 - Jaga N.V. - 2021.05.03, 10:48 - V.01