



jaga

CLIMATE DESIGNERS

BRIZA 12

Компактный и бесшумный фанкойл в элегантном кожухе или для встраивания

Briza 12 является наиболее подходящим решением для высокой мощности в очень компактном исполнении.

Энергоэффективные и бесшумные вентиляторы Jaga Briza для максимального климатического комфорта. Они быстро обеспечивают необходимой температурой каждую комнату как зимой, так и летом.

Идеальный климат в помещении в любое время года гарантирован.

- Также для жилых комплексов
- Встроенный ЕС-двигатель для минимального энергопотребления и увеличения срока службы
- Подходит для подключения к любому источнику тепла
- Идеально в сочетании с тепловым насосом и низко-температурными системами
- Оптимизированная охлаждающая способность благодаря новой гидрофильной защите медно-алюминиевого теплообменника
- Со встроенным термостатом или контроль новейшей системой домашней автоматизации
- Для 2-х и 4-х трубных систем
- Также доступны в потолочном исполнении или для встраивания в стену, потолок.

Подходит для сухого и влажного охлаждения



jaga
QUALITY
MADE IN BELGIUM



BRIZA 12



BRIZA 12 ▪ PLUG & PLAY

BRIZA PLUG & PLAY: КАЧЕСТВО В КАЖДОЙ ДЕТАЛИ

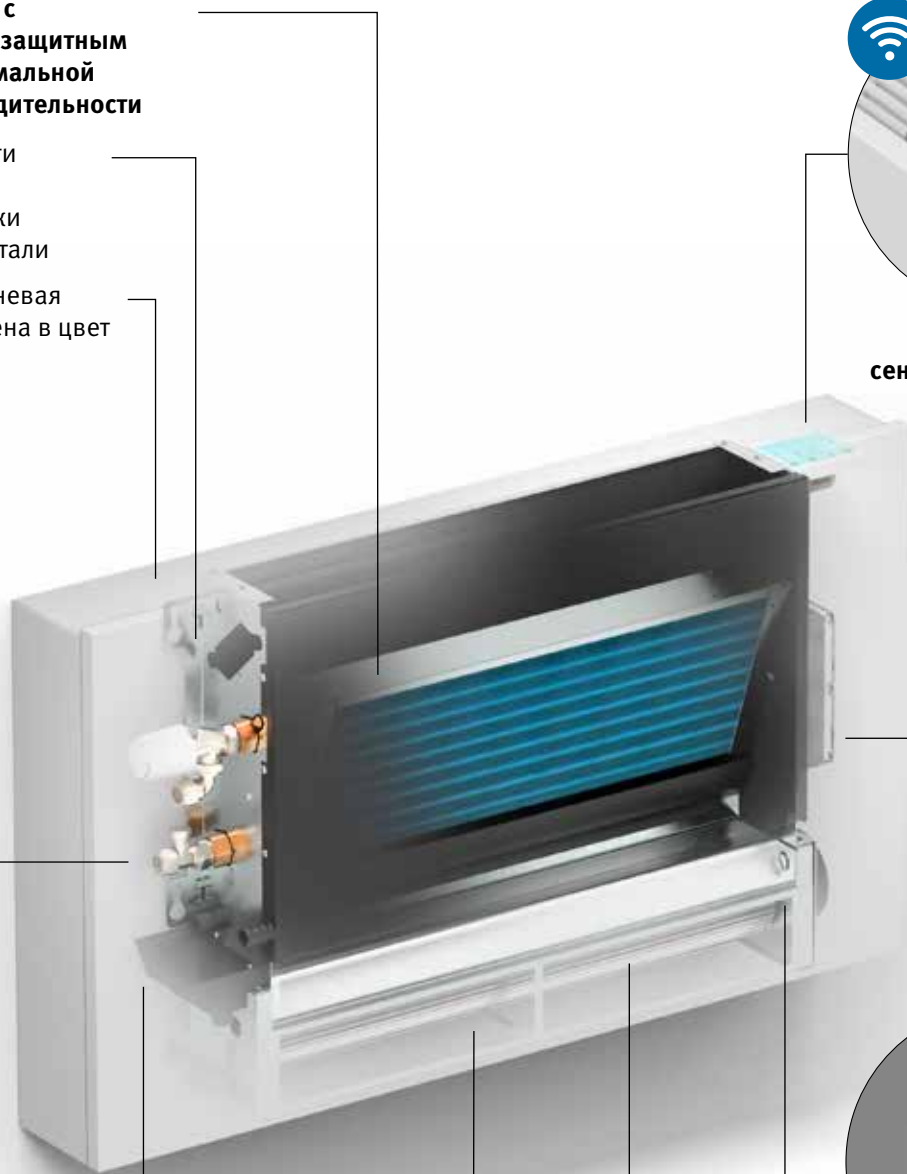
Теплообменник с гидрофильным защитным слоем для оптимальной холодопроизводительности

Внутренние части изготовлены из электролитически оцинкованной стали

Верхняя алюминиевая решётка окрашена в цвет прибора



Wifi термостат с сенсорным экраном и аппликацией *



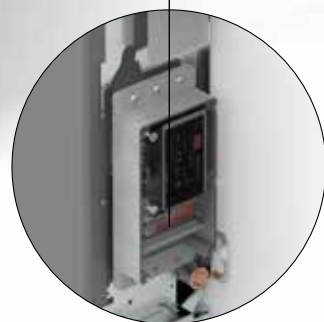
Металлический поддон для сбора конденсата с эпоксидно-полиэфирным лаковым покрытием

Фильтр для воздуха из нержавеющей стали

Тангенциальные вентиляторы с ЕС-двигателями и алюминиевые пластины оснащены подшипниками и глушителем вибрации EPDM.

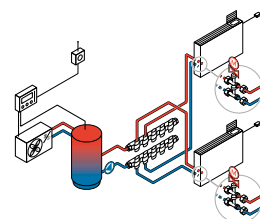


Предварительно собранный комплект подключения для простого соединения с 3/4" Euroconus*



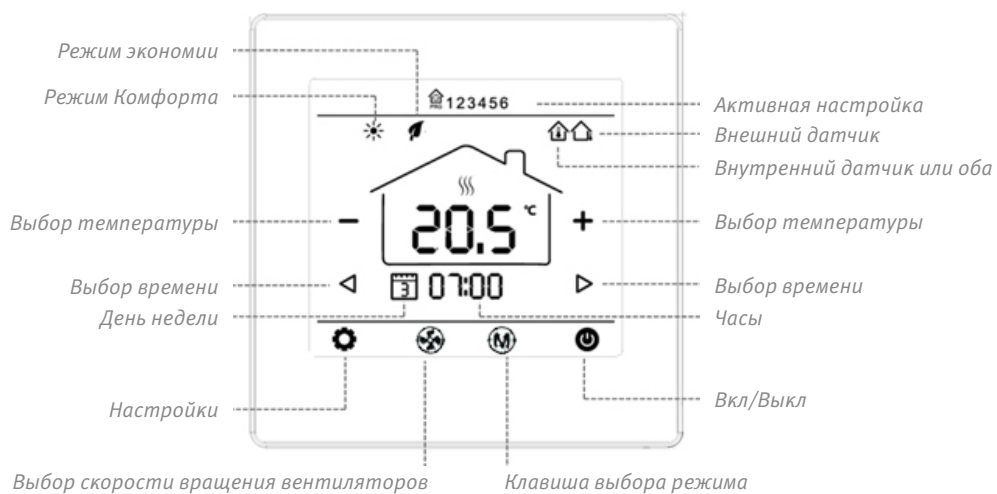
Встроенный предварительно собранный блок питания 230 В с зажимным разъёмом.*

Встроенный ЕС-двигатель для минимального энергопотребления и увеличения срока службы



Монтажная инструкция Смотри с. 280

ЛЁГКОЕ УПРАВЛЕНИЕ НОВЫМ ТЕРМОСТАТОМ WI-FI



Термостат и соответствующее приложение позволяют создать комфортный климат в каждом помещении. Управление возможно через сенсорный ЖК-экран с подсветкой (1) или через приложение (2). Простое добавление различных устройств (3). Выбор вручную идеальную температуру (4) и (5). Запрограммируй на неделю программу (6). Выбери вручную твою комфортную температуру (7).

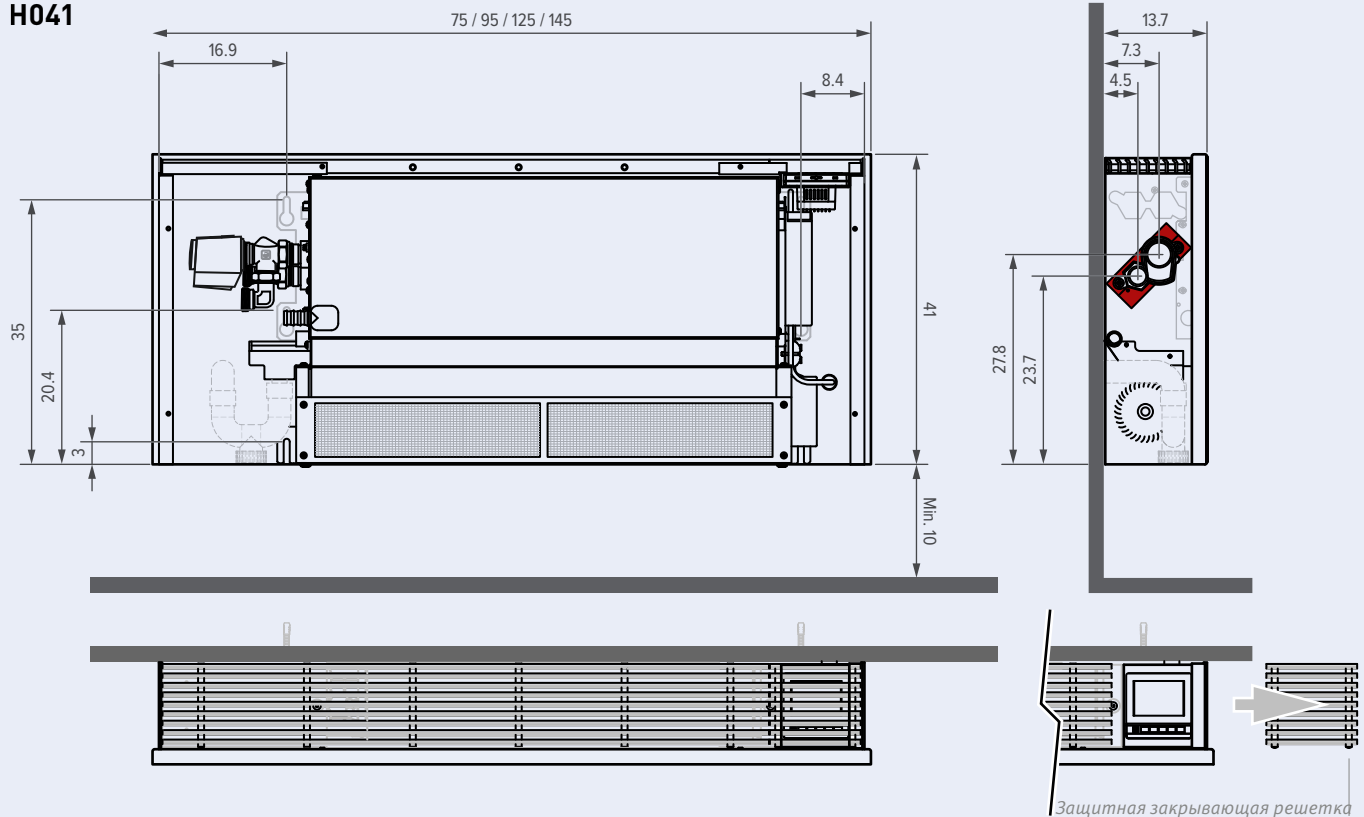


BRIZA 12 ■ PLUG & PLAY

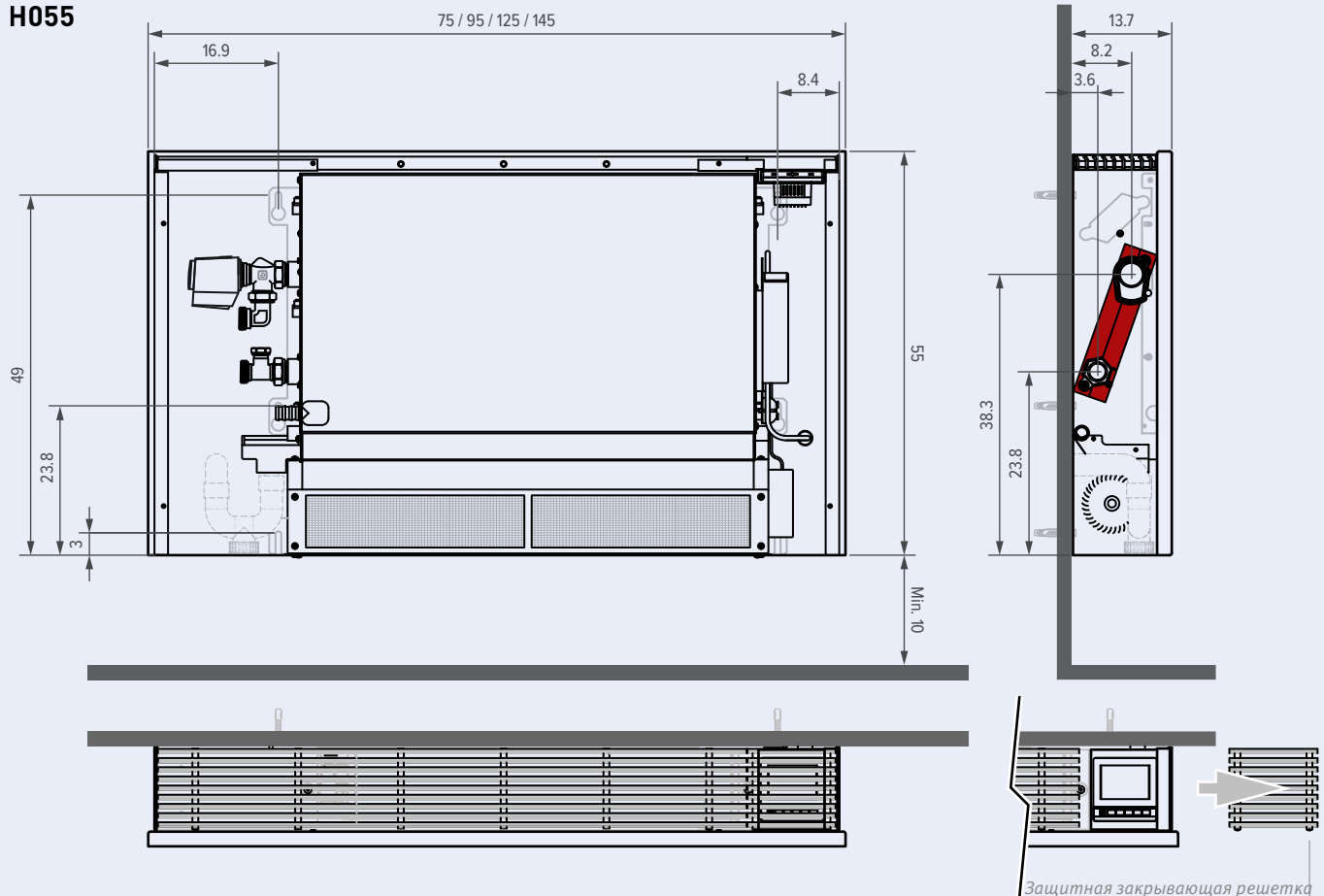
ГАБАРИТЫ (в см)

Полностью собранное оборудование со встроенным блоком питания 24VDC, WiFi термостатом и клапанами.

H041



H055



СТАНДАРТНАЯ ПОСТАВКА

- Встроенный WiFi термостат с сенсорным ЖК-экраном и приложением.
- Встроенный блок питания 230 VAC > 24 VDC
- Встроенные двух-ходовые клапаны 24VDC с гидравлическими соединениями 3/4" Euroconus слева
- Лакированный кожух из стального оцинкованного по методу Сэндимира листа с верхней алюминиевой решёткой того же цвета.
- Внутренние части изготовлены из электролитически оцинкованной стали
- Фильтр для воздуха из нержавеющей стали
- Вывод конденсата при влажном охлаждении Ø 20мм
- Медно-алюминевый двухтрубный теплообменник с гидрофильным покрытием, G1/2" F
- ЕС-вентилаторы с беспыльными шарикоподшипниками и гашением вибрации
- Концовки 3/4» Евроконус заказать отдельно

ПОДКЛЮЧЕНИЕ

Стандартное подключение:
Гидравлические соединения 3/4" Euroconus с левой стороны

ЦВЕТ

Дорожный белый RAL 9016 (133), Мягкий на ощупь слегка структурированный атласный лак

Вся техническая информация
Перейти на jaga.com

ГАБАРИТЫ			УПРАВЛЯЮЩЕЕ НАПРЯЖЕНИЕ	ОТОПЛЕНИЕ ТЕМПЕРАТУРА В ПОМЕЩЕНИИ 20°C				ОБЩАЯ ХОЛОДОПРОИЗВОДИТЕЛЬНОСТЬ Температура в помещении 27°C		ОЩУТИМОЕ ОХЛАЖДЕНИЕ Температура в помещении 27°C	ОХЛАЖДЕНИЕ (БЕЗ ОБРАЗОВАНИЯ КОНДЕНСАТА) Температура в помещении 27°C	УРОВЕНЬ ЗВУКОВОГО ДАВЛЕНИЯ*	РАСХОД ВОЗДУХА	ПОТРЕБЛЕНИЕ ЭЛЕКТРОЭНЕРГИИ	СТАНДАРТНЫЕ ЦВЕТА	2-Х ТРУБНОЕ
H	L	T		75/65	55/45	45/35	35/30	7/12	7/12	16/18	€					
CM	CM	CM	V	Watt	Watt	Watt	Watt	Watt	Watt	Watt	dB(A)	м³/час	Watt	€		
041	075	12	2	903	538	355	223	284	201	115	18.5	70	1.6	1694	BZMP.041 075 12.133 /20	
			4	1035	617	406	256	328	235	135	29.4	111	2.6			
			6	1194	712	469	296	382	276	159	31.3	155	4.3			
			8	1399	834	550	346	441	323	185	37.3	196	7.2			
			10	1669	996	656	413	503	373	214	42.5	235	13.0			
	095	12	2	1545	921	607	382	472	334	191	24.0	119	2.5	1784	BZMP.041 095 12.133 /20	
			4	1699	1014	668	421	529	379	217	30.0	189	4.3			
			6	1797	1072	706	445	607	440	252	36.8	245	7.2			
			8	2243	1338	881	555	707	518	297	41.5	315	11.5			
			10	2749	1640	1080	680	828	614	352	44.5	380	18.0			
	125	12	2	2431	1450	955	602	773	547	313	24.6	160	2.6	2041	BZMP.041 125 12.133 /20	
			4	2717	1620	1067	672	845	605	347	30.2	243	4.8			
			6	3090	1843	1214	765	953	691	396	37.0	328	8.0			
			8	3617	2157	1421	895	1106	811	465	42.5	419	14.0			
			10	4367	2604	1715	1081	1314	974	559	47.0	492	24.0			
	145	12	2	2999	1788	1178	742	1015	718	412	25.7	190	2.8	2134	BZMP.041 145 12.133 /20	
			4	3401	2028	1336	842	1097	785	450	30.5	295	5.5			
			6	3894	2323	1530	964	1215	881	505	37.3	410	10.3			
			8	4551	2714	1788	1126	1390	1019	584	43.0	512	18.5			
			10	5444	3247	2138	1347	1640	1216	698	47.0	560	28.8			
055	075	12	2	1400	835	550	346	419	296	170	19.2	89	2.0	1972	BZMP.055 075 12.133 /20	
			4	1701	1014	668	421	521	373	214	25.2	130	3.2			
			6	2000	1193	786	495	617	447	256	32.2	169	5.5			
			8	2295	1369	902	568	705	517	296	38.1	212	9.6			
			10	2588	1544	1017	641	781	579	332	42.5	250	16.8			
	095	12	2	2250	1342	884	557	728	515	295	23.0	127	2.2	2110	BZMP.055 095 12.133 /20	
			4	2781	1658	1092	688	872	624	358	27.8	193	3.6			
			6	3309	1973	1300	819	1025	743	426	34.4	262	5.7			
			8	3816	2276	1499	944	1171	859	492	39.9	320	9.6			
			10	4285	2555	1683	1060	1294	959	550	43.5	365	15.6			
	125	12	2	3561	2124	1399	881	1170	827	474	23.1	168	2.8	2449	BZMP.055 125 12.133 /20	
			4	4420	2636	1736	1094	1387	993	569	29.1	259	5.4			
			6	5280	3149	2074	1307	1628	1179	676	36.5	353	10.0			
			8	6097	3637	2395	1509	1863	1365	783	42.5	437	18.0			
			10	6831	4074	2683	1690	2062	1529	877	46.5	513	28.8			
	145	12	2	4509	2689	1771	1116	1455	1029	590	25.0	200	2.8	2604	BZMP.055 145 12.133 /20	
			4	5525	3295	2170	1367	1728	1237	709	30.8	297	5.5			
			6	6588	3929	2588	1630	2030	1471	843	37.5	396	10.0			
			8	7615	4542	2991	1884	2324	1704	977	42.8	500	18.0			
			10	8526	5085	3349	2110	2575	1910	1095	46.5	583	28.8			

Теплоотдача измерена в соответствии с EN16430

* Шумовые измерения в соответствии с ISO 3741:2010, на расстоянии 2 м, с шумопонижением в 8 dB(A) / объём помещения 75 м³ / время реверберации 0.5 sec.

BRIZA 12 ■ BASIC ■ С КОРПУСОМ



VZBW ДЛЯ ВСТРАИВАНИЯ В СТЕНУ

VZBC ДЛЯ ВСТРАИВАНИЯ В ПОТОЛОК

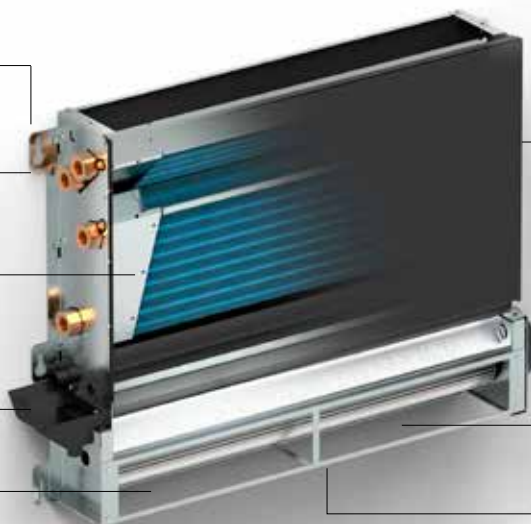
Гидравлическое подключение
2-х трубное 1/2"
4-х трубное 1/2"

Внутренние части изготовлены из электролитически оцинкованной стали

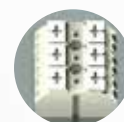
Теплообменник с гидрофильным защитным слоем для оптимальной холодопроизводительности

Металлический поддон для сбора конденсата с эпоксиодно-полиэфирным лаковым покрытием

Тангенциальные вентиляторы



Электрическое подключение



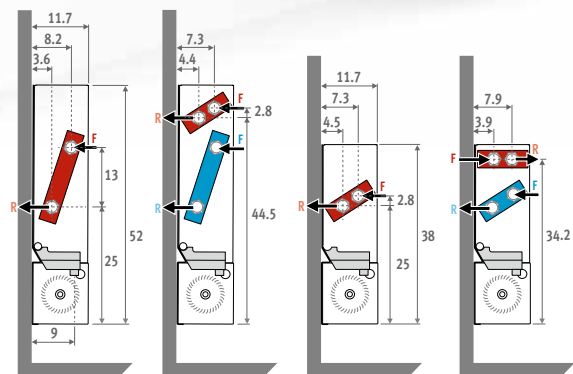
ЕС двигатель 24 VDC

Фильтр для воздуха из нержавеющей стали

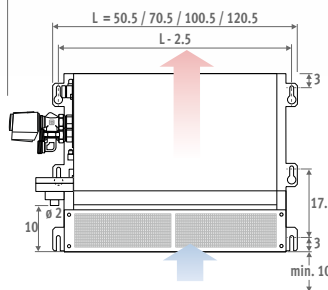
Подвеска колеса вентилятора для защиты от пыли/масла шарикоподшипников

ГАБАРИТЫ (в см)

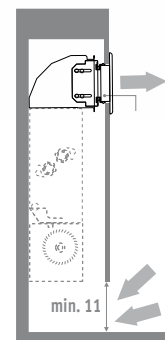
Н 52 / 2-х трубное Н 52 / 4-х трубное Н 38 / 2-х трубное Н 38 / 4-х трубное



Опция комплект подключения 2-х или 4-х трубная система



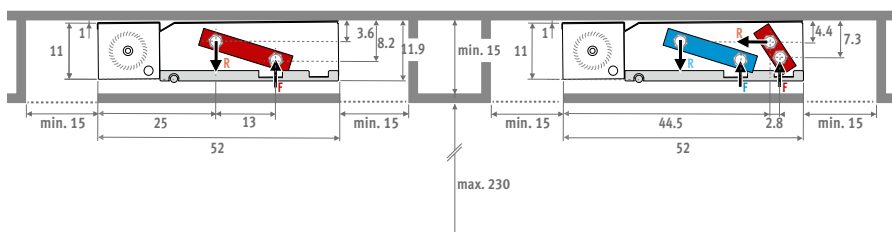
Встроенная модель с угловым элементом выхода воздуха



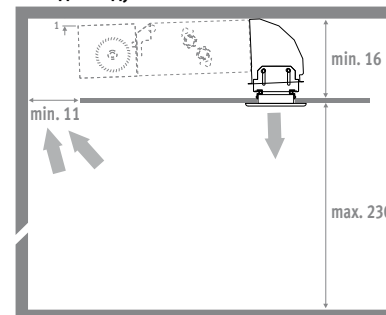
ДЛЯ ВСТРАИВАНИЯ В ПОТОЛОК (в см)

Н 52 / 2-х трубное

Н 52 / 4-х трубное

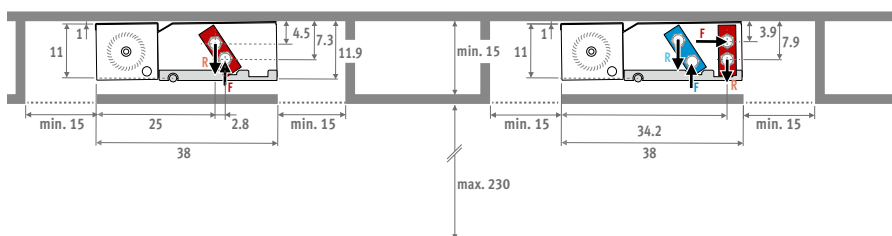


Встроенная модель с угловым элементом выхода воздуха



Н 38 / 2-х трубное

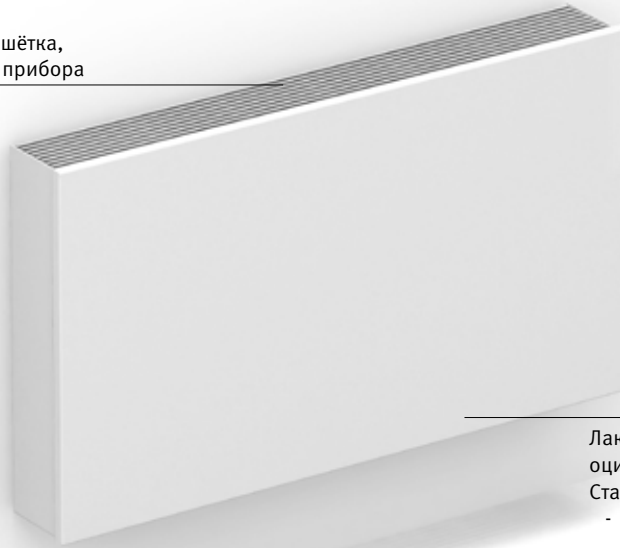
Н 38 / 4-х трубное



С КОРПУСОМ (BZMW - BZMC) - BASIC - BRIZA12

BZMW НАСТЕННАЯ МОДЕЛЬ

Верхняя алюминиевая решётка,
окрашена в цвет самого прибора



BZMC ПОТОЛОЧНАЯ МОДЕЛЬ



Лакированная по методу Сендзима оцинкованная стальная панель
Стандартные цвета:
- Дорожный белый RAL 9016 (133), Мягкий на ощупь слегка структурированный атласный лак
- Темно-серый цвет (001), Тонко текстурированный металл
- Почти чёрный (145), "мягкий" на ощупь
Другие цвета: см карту цветов

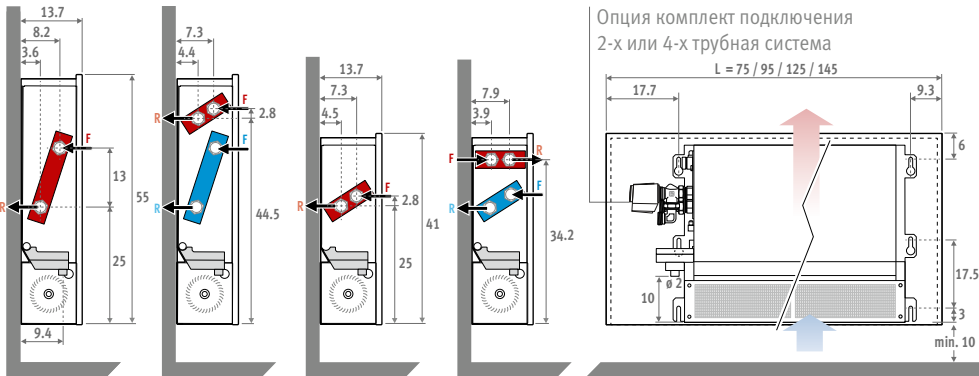
ГАБАРИТЫ (в см)

Н 55 /
2-х трубное

Н 55 /
4-х трубное

Н 41 /
2-х трубное

Н 41 /
4-х трубное

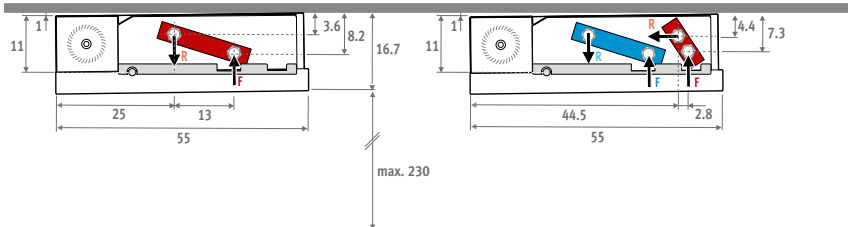


F: Подача
R: Обратка
3/4" Евроконус

ПОТОЛОЧНАЯ МОДЕЛЬ (в см)

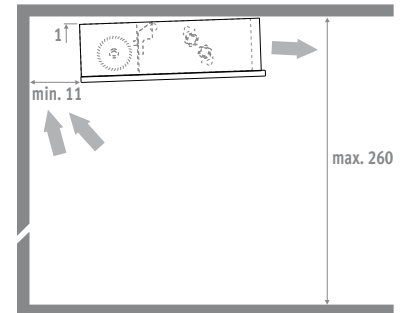
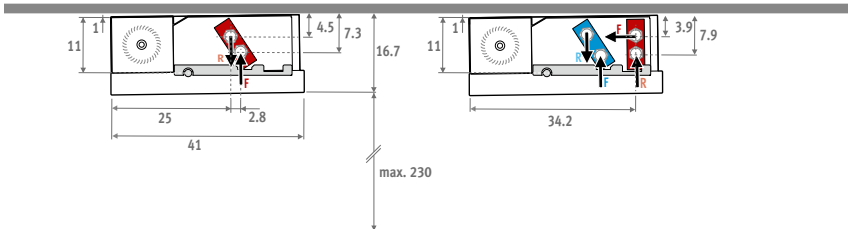
Н 55 / 2-х трубное

Н 55 / 4-х трубное



Н 41 / 2-х трубное

Н 41 / 4-х трубное



BRIZA 12 BASIC ■ ОПЦИИ

1. КОМПЛЕКТЫ СОЕДИНЕНИЙ

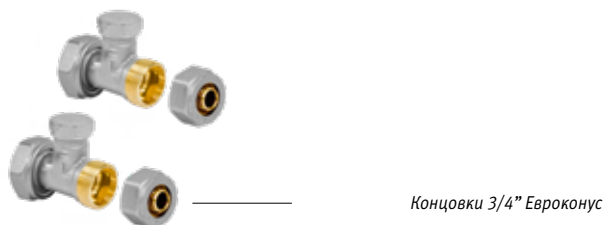
ОПЦИЯ 1: КОМПЛЕКТ СОЕДИНЕНИЙ 24 VDC



- Термо-электрический двигатель 24 VDC 0-10V или 24VDC
- Клапан 3/4" Евроконус с 90°
- Обратный вентиль 3/4" Евроконус 180°

комплект 295	Кv макс. 0.6		
	2-TRUBKA		€
CODY.SC5.24.4...	24 VDC		255
CODY.SC5.10.4...	0...10 VDC		148

ОПЦИЯ 2: КОМПЛЕКТ ПОДКЛЮЧЕНИЯ С 2 ОБРАТНЫМИ КЛАПАНАМИ 180°



комплект 290		€
CODY.LOC.00.4...		83

КОНЦОВКИ ЕВРОКОНУС

Пластиковая или металлопластиковая труба

КОД	Ø трубы	КОД	Ø трубы
612	12/2	619	16/1.5
614	14/2	620	20/2
616	16/2		
618	18/2		

Трубы стальные прецизионные

КОД	Ø трубы
112	12/1
114	14/1
115	15/1
116	16/1
118	18/1

2. БЛОК ПИТАНИЯ

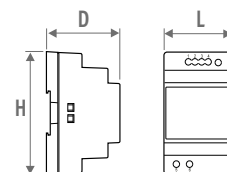
Опция 1:
Блок питания внутри кожуха

- С водонепроницаемым соединением
- Безопасность: класс 2 / UL1310 - EN 60950-1
- Выходящее напряжение 24 VDC
- Входящее напряжение 100 - 240 VAC
- Габариты L 14.5 x B 4.5 x H 3.0 см

КОД	Выходная мощность Ватт	Выходной ток А	Доплаа €
/P	40	1.67	133



ОПЦИЯ 2: МОНТАЖ БЛОКА ПИТАНИЯ НА DIN РЕЙКУ



КОД	H	L	D
7990.054	9.0	3.5	5.9
7990.055	9.0	5.3	5.9
7990.056	9.0	7.0	5.9
7990.057	9.0	10.3	5.9

Гарантия действительна только при использовании оригинальных устройств управления Jaga в каждой комнате.

- Для монтажа на DIN-рейку или настенного монтажа
- Безопасность: класс 2 / UL60950 / UL508 / IEC 60950-1 / TUV EN61558-2-16
- Выходящее напряжение 24 VDC
- Входящее напряжение 100 - 240 VAC
- Резьбовое соединение
- LED индикация

МАКСИМАЛЬНАЯ ДЛИНА КАБЕЛЯ

Максимальная длина кабеля в зависимости от количества устройств. Смотри jaga.com

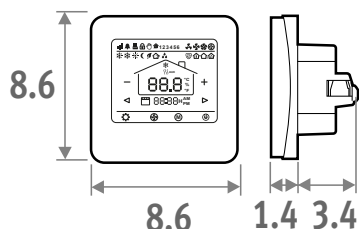
КОД	Выходная мощность Ватт	Выходной ток А	€
7990.054	36	1.5	54
7990.055	60	2.5	73
7990.056	92	3.9	104
7990.057	150	6.25	209

Требуемая мощность = сумма потребляемой мощности устройств

3. ТЕРМОСТАТЫ

ОПЦИЯ 1: JRT-100TW НОВОЕ: WIFI ТЕРМОСТАТ С СЕНСОРНЫМ ЭКРАНОМ И АПЛИКАЦИЕЙ

Управление одним или несколькими приборами в каждой комнате



- Термостат Jaga для встраивания в стену
- Скорость вращения вентиляторов: 4В/6В/10В или автоматически
- Напряжение питания 24 VDC
Комбинировать с блоком питания 2.1 или 2.2
- Выходящий управляющий сигнал 0-10 VDC
- Программируемый по времени
- Категория безопасности IP30



Сенсорный экран



WiFi



Апп

- Сенсорный экран LCD с фоновой подсветкой
- Управление через WIFI (smartphone app)
- Программируемые часовые зоны 7 дней (1-7)
- Управление клапанами 24 VDC отопление/охлаждение
- Термостат установить в распред. шкаф
 - Расстояние между отверстиями под шурупы 6 см
 - Минимальная глубина 4.5 см
 - Внутренний размер 5 x 5 см или Ø 6 см

КОД			€
8751.050017	Для встраивания	Белый	198
8751.050019	Для встраивания	Черный	198



JRT-200



JRT-100



Термостат Siemens

Техническая информация: Смотри jaga.com

4. PRODUCT CONTROLLERS

Рекомендуется при требовании контроля температуры. Вентиляторы не будут работать если в режиме охлаждения температура воды ниже 18°C или выше 28°C в режиме отопления.

ОПЦИЯ 1: JAGA DYNAMIC PRODUCT CONTROLLER

Jaga Dynamic Product Controller поставляется предварительно настроенным и установленным в устройство, поэтому его нужно указать в заказе.



ДЛЯ ЧЕГО НУЖНО JPC?

- Управление по каждому прибору
- Управление с помощью датчика температуры воды, предварительно настроенного и установленного внутри оборудования Jaga.
- Автоматическое переключение обогрева/охлаждение/ожидание (временно возможна ручная регулировка: свяжитесь с Jaga для получения дополнительной информации)
- Подключение 0-10 В для системы управления зданием/термостатами
- Только для 2-х трубной настенной модели в кожухе
- Напряжение питания 24 VDC

Поставляется предварительно смонтированным и поэтому заказывается вместе с прибором!

КОД		Доплата €
DPC.BRC3	Отопление и охлаждение	115

ОПЦИЯ 2: JAGA DYNAMIC PRODUCT CONTROLLER С ПАНЕЛЬЮ УПРАВЛЕНИЯ



ДЛЯ ЧЕГО НУЖНО JPC?

- Панель управления с датчиками воды и температуры в помещении, предварительно смонтированы и настроены в Jaga.
- Автоматическое переключение обогрева/охлаждение/ожидание (временно возможна ручная регулировка: свяжитесь с Jaga для получения дополнительной информации)
- Управление:
 - o Режим ожидания
 - o Отопление: 3 скорости
(Работает при температуре воды $\geq 28^\circ\text{C}$, легко модифицируется)
 - o Охлаждение: 3 скорости
(Работает при температуре воды $\leq 18^\circ\text{C}$, легко модифицируется)
- Индикация режима работы светодиодами
- Подключение 0-10 В для системы управления зданием/термостатами
- Только для 2-х трубной настенной модели в кожухе
- Напряжение питания 24 VDC

Поставляется предварительно смонтированным и поэтому заказывается вместе с прибором!

КОД		Доплата €
DPC.BRC6	Отопление и охлаждение	145

BRIZA 12 ■ С КОРПУСОМ 2-Х ТРУБНОЕ

СТАНДАРТНАЯ ПОСТАВКА

- Лакированный кожух из оцинкованного по методу Сендзимира стального листа с алюминиевой верхней решеткой
- Стандартные цвета:
 - Дорожный белый RAL 9016 (133), Мягкий на ощупь слегка структурированный атласный лак
 - Темно-серый цвет (001), Тонко текстурированный металл
- Другие цвета: см карту цветов
- Тангенциальные вентиляторы с алюминиевыми лопастями, шарикоподшипниками и обрешеченными EPDM демпферами вибраций
- Фильтр для воздуха из нержавеющей стали
- Поддон для конденсата с отводом
- Медно-алюминевый двухтрубный теплообменник с гидрофильным покрытием, G1/2" F
- Внутренние части изготовлены из электролитически оцинкованной стали

ПОДКЛЮЧЕНИЕ

- Стандартное подключение:
- Гидравлические соединения 3/4" Евроконус слева
 - Зажимной соединитель для электрического подключения 24 В постоянного тока через внешний источник питания, на правой стороне
- Другие подключения:
- Гидравлическое соединение справа, электрическое соединение слева: Код подключения /70 вместо /20
 - Без доплаты.



BZMC Потолочная модель



BZMW Настенная модель

ГАБАРИТЫ			УПРАВЛЯЮЩЕЕ НАПРЯЖЕНИЕ				ОТОПЛЕНИЕ ТЕМПЕРАТУРА В ПОМЕЩЕНИИ 20 °С				ОБЩАЯ ХОЛОДОПРОИЗВОДИТЕЛЬНОСТЬ ТЕМПЕРАТУРА В ПОМЕЩЕНИИ 27 °С		ОЩУТИМОЕ ОХЛАЖДЕНИЕ ТЕМПЕРАТУРА В ПОМЕЩЕНИИ 27 °С		ОХЛАЖДЕНИЕ (Без образования конденсата) ТЕМПЕРАТУРА В ПОМЕЩЕНИИ 27 °С		УРОВЕНЬ ЗВУКОВОГО ДАВЛЕНИЯ*		РАСХОД ВОЗДУХА		ПОТРЕБЛЕНИЕ ЭЛЕКТРОЭНЕРГИИ		СТАНДАРТНЫЕ ЦВЕТА		ДРУГИЕ ЦВЕТА		2-Х ТРУБНОЕ
H	L	T	U	75/65	55/45	45/35	35/30	7/12	7/12	16/18	dB(A)	м³/час	Ватт	€	€												
см	см	см	V	Ватт	Ватт	Ватт	Ватт	Ватт	Ватт	Ватт																	
041	075	12	2	903	542	353	223	285	202	115	19	70	2	982	1332	BZMW.041 075 12.XXX /20											
			4	1035	621	405	255	329	236	135	29	111	3														
			6	1194	717	468	295	383	277	159	31	155	4														
			8	1399	840	548	345	443	325	185	37	196	7														
			10	1669	1002	654	412	505	375	214	43	235	13														
	095	12		2	1545	927	605	381	473	335	191	24	119	3	1073	1423	BZMW.041 095 12.XXX /20										
				4	1699	1020	665	419	531	380	217	30	189	4													
				6	1797	1078	704	443	609	442	252	37	245	7													
				8	2243	1346	878	553	709	520	297	42	315	12													
				10	2749	1650	1076	678	831	617	352	45	380	18													
125	12		2	2431	1458	952	599	776	548	313	25	160	3	1329	1679	BZMW.041 125 12.XXX /20											
			4	2717	1630	1064	670	848	607	347	30	243	5														
			6	3090	1854	1210	762	957	693	396	37	328	8														
			8	3617	2170	1416	892	1110	814	465	43	419	14														
			10	4367	2620	1710	1077	1318	978	559	47	492	24														
145	12		2	2999	1799	1174	740	1018	720	412	26	190	3	1424	1774	BZMW.041 145 12.XXX /20											
			4	3401	2041	1332	839	1101	788	450	31	295	6														
			6	3894	2337	1525	960	1220	884	505	37	410	10														
			8	4551	2731	1782	1122	1395	1023	584	43	512	19														
			10	5444	3266	2131	1343	1646	1221	698	47	560	29														
055	075	12	2	1400	840	548	345	420	297	170	19	89	2	1261	1611	BZMW.055 075 12.XXX /20											
			4	1701	1021	666	420	523	374	214	25	130	3														
			6	2000	1200	783	493	620	449	256	32	169	6														
			8	2295	1377	899	566	708	519	296	38	212	10														
			10	2588	1553	1013	638	784	581	332	43	250	17														
	095	12		2	2250	1350	881	555	730	517	295	23	127	2	1397	1747	BZMW.055 095 12.XXX /20										
				4	2781	1668	1089	686	875	626	358	28	193	4													
				6	3309	1985	1295	816	1029	746	426	34	262	6													
				8	3816	2290	1494	941	1176	862	492	40	320	10													
				10	4285	2571	1678	1057	1298	963	550	44	365	16													
125	12		2	3561	2136	1394	878	1174	830	474	23	168	3	1739	2091	BZMW.055 125 12.XXX /20											
			4	4420	2652	1731	1090	1391	996	569	29	259	5														
			6	5280	3168	2067	1302	1634	1183	676	37	353	10														
			8	6097	3658	2387	1504	1869	1370	783	43	437	18														
			10	6831	4098	2674	1685	2069	1535	877	47	513	29														
145	12		2	4509	2705	1765	1112	1460	1033	590	25	200	3	1895	2246	BZMW.055 145 12.XXX /20											
			4	5525	3315	2163	1363	1734	1242	709	31	297	6														
			6	6588	3953	2579	1625	2037	1476	843	38	396	10														
			8	7615	4569	2981	1878	2332	1710	977	43	500	18														
			10	8526	5115	3338	2103	2584	1917	1095	47	583	29														

Теплоотдача измерена в соответствии с EN16430

*Шумовые измерения в соответствии с ISO 3741:2010, на расстоянии 2 м, с шумопонижением в 8 dB(A) /

12 Объем помещения 75 м³ / время реверберации 0.5 сек.

BZMW (Настенная модель)
BZMC (Потолочная модель)

заполнить
код цвета

С КОРПУСОМ 4-Х ТРУБНОЕ BRIZA 12

СТАНДАРТНАЯ ПОСТАВКА

- Лакированный кожух из оцинкованного по методу Сендимира стального листа с алюминиевой верхней решеткой
- Стандартные цвета:
 - Дорожный белый RAL 9016 (133), Мягкий на ощупь слегка структурированный атласный лак
 - Темно-серый цвет (001), Тонко текстурированный металллик
- Другие цвета: см карту цветов
- Тангенциальные вентиляторы с алюминиевыми лопастями, шарикоподшипниками и обрезиненными EPDM демпферами вибраций
- Фильтр для воздуха из нержавеющей стали
- Поддон для конденсата с отводом
- Медно-алюминевый двухтрубный теплообменник с гидрофильным покрытием, G1/2" F
- Второй теплообменник, G1/2" F
- Внутренние части изготовлены из электролитически оцинкованной стали

ПОДКЛЮЧЕНИЕ

Стандартное подключение:

- Гидравлические соединения 3/4" Евроконус слева
- Зажимной соединитель для электрического подключения 24 В постоянного тока через внешний источник питания, на правой стороне

Другие подключения:

- Гидравлическое соединение справа, электрическое соединение слева: Код подключения /70 вместо /20 Без доплаты.



BZMC Потолочная модель



BZMW Настенная модель

ГАБАРИТЫ			УПРАВЛЯЮЩЕЕ НАПРЯЖЕНИЕ	ОТОПЛЕНИЕ ТЕМПЕРАТУРА В ПОМЕЩЕНИИ 20°C				ОБЩАЯ ХОЛОДОПРОИЗВОДИТЕЛЬНОСТЬ РАУИТЕМПЕРАТУРА 27°C		ОЩУТИМОЕ ОХЛАЖДЕНИЕ ТЕМПЕРАТУРА В ПОМЕЩЕНИИ 27°C		ОХЛАЖДЕНИЕ (Без образования конденсата) ТЕМПЕРАТУРА В ПОМЕЩЕНИИ 27°C		УРОВЕНЬ ЗВУКОВОГО ДАВЛЕНИЯ*	РАСХОД ВОЗДУХА	ПОТРЕБЛЕНИЕ ЭЛЕКТРОЭНЕРГИИ	СТАНДАРТНЫЕ ЦВЕТА	ДРУГИЕ ЦВЕТА	4-Х ТРУБНОЕ
H	L	T		75/65	55/45	45/35	35/30	7/12	7/12	16/18	dB(A)	м³/час	Ватт						
CM	CM	CM	V	Ватт	Ватт	Ватт	Ватт	Ватт	Ватт	Ватт									
041	075	12	2	698	419	273	172	229	162	92	19	32	2	1138	1488	BZMW.041 075 12.XXX /4/20			
			4	840	504	329	207	267	191	109	29	67	3						
			6	948	569	371	234	310	224	128	31	95	5						
			8	1120	672	438	276	355	260	149	37	128	8						
			10	1336	802	523	330	403	299	171	43	157	14						
095	12	12	2	1211	726	474	299	365	258	148	24	57	2	1249	1601	BZMW.041 095 12.XXX /4/20			
			4	1349	810	528	333	432	309	177	30	101	3						
			6	1529	918	599	377	493	357	204	37	158	6						
			8	1797	1078	704	443	566	415	237	42	213	8						
			10	2200	1320	861	543	664	493	282	45	252	14						
125	12	12	2	1924	1155	753	475	594	420	240	25	80	2	1586	1937	BZMW.041 125 12.XXX /4/20			
			4	2163	1298	847	533	676	484	276	30	164	4						
			6	2470	1482	967	609	767	556	318	37	242	7						
			8	2896	1738	1134	714	887	651	372	43	305	13						
			10	3492	2095	1367	861	1055	782	447	47	400	21						
145	12	12	2	2380	1428	932	587	720	509	291	26	98	3	1714	2065	BZMW.041 145 12.XXX /4/20			
			4	2722	1633	1066	671	843	603	345	31	174	5						
			6	3119	1872	1221	769	967	701	400	37	249	9						
			8	3641	2185	1426	898	1118	819	468	43	318	17						
			10	4355	2613	1705	1074	1316	976	558	47	420	29						
055	075	12	2	610	366	239	150	341	241	138	19	30	2	1375	1726	BZMW.055 075 12.XXX /4/20			
			4	696	418	272	172	398	285	163	25	74	2						
			6	778	467	305	192	466	337	193	32	118	4						
			8	923	554	361	228	533	390	223	38	151	6						
			10	1102	661	431	272	588	436	249	43	188	10						
095	12	12	2	1000	600	391	247	557	394	225	23	79	2	1540	1890	BZMW.055 095 12.XXX /4/20			
			4	1115	669	437	275	656	470	268	28	135	3						
			6	1250	750	489	308	767	556	318	34	185	6						
			8	1480	888	579	365	876	643	367	40	251	10						
			10	1813	1088	710	447	973	721	412	44	282	16						
125	12	12	2	1570	942	615	387	868	614	351	23	123	2	1895	2246	BZMW.055 125 12.XXX /4/20			
			4	1798	1079	704	444	1042	746	426	29	201	4						
			6	2040	1224	799	503	1229	890	509	37	286	8						
			8	2399	1440	939	592	1406	1031	589	43	360	13						
			10	2879	1727	1127	710	1551	1151	658	47	423	22						
145	12	12	2	1980	1188	775	488	1130	799	457	25	139	3	2083	2434	BZMW.055 145 12.XXX /4/20			
			4	2245	1347	879	554	1307	935	534	31	251	5						
			6	2565	1539	1004	633	1526	1106	632	38	334	9						
			8	2996	1797	1173	739	1748	1282	732	43	432	16						
			10	3591	2154	1406	886	1935	1435	820	47	508	27						

Теплоотдача измерена в соответствии с EN16430

* Шумовые измерения в соответствии с ISO 3741:2010, на расстоянии 2 м, с шумопонижением в 8 dB(A) / объём помещения 75 м³ / время реверберации 0.5 сек.

BZMW (Настенная модель)
BZMC (Потолочная модель)

заполнить код
цвета

BRIZA 12 ■ ДЛЯ ВСТРАИВАНИЯ 2-Х ТРУБНОЕ

СТАНДАРТНАЯ ПОСТАВКА

- Тангенциальные вентиляторы с алюминиевыми лопастями, шарикоподшипниками и обрешеченными EPDM демферами вибраций
- Фильтр для воздуха из нержавеющей стали
- Поддон для конденсата с отводом
- Медно-алюминевый двухтрубный теплообменник с гидрофильным покрытием, G1/2" F
- Внутренние части изготовлены из электролитически оцинкованной стали

ПОДКЛЮЧЕНИЕ

- Стандартное подключение:
- Гидравлические соединения 3/4" Евроконус слева
 - Зажимной соединитель для электрического подключения 24 В постоянного тока через внешний источник питания, на правой стороне
- Другие подключения:
- Гидравлическое соединение справа, электрическое соединение слева:
- Код подключения /70 вместо /20
Без доплаты.



VZBC Для встраивания в потолок



VZBW Для встраивания в стену

ГАБАРИТЫ			УПРАВЛЯЮЩЕЕ НАПРЯЖЕНИЕ	ОТОПЛЕНИЕ ТЕМПЕРАТУРА В ПОМЕЩЕНИИ 20°C				ОБЩАЯ ХОЛОДОПРОИЗВОДИТЕЛЬНОСТЬ ТЕМПЕРАТУРА В ПОМЕЩЕНИИ 27°C		ОЩУТИМОЕ ОХЛАЖДЕНИЕ ТЕМПЕРАТУРА В ПОМЕЩЕНИИ 27°C	ОХЛАЖДЕНИЕ (Без образования конденсата) ТЕМПЕРАТУРА В ПОМЕЩЕНИИ 27°C	УРОВЕНЬ ЗВУКОВОГО ДАВЛЕНИЯ*	РАСХОД ВОЗДУХА	ПОТРЕБЛЕНИЕ ЭЛЕКТРОЭНЕРГИИ	ЦЕНА	2-Х ТРУБНОЕ
H	L	T		75/65	55/45	45/35	35/30	7/12	7/12	16/18	dB(A)					
см	см	см	V	Ватт	Ватт	Ватт	Ватт	Ватт	Ватт	Ватт						
038	052	12	2	1000	600	392	247	280	198	113	19	70	2	841	BZBW.038 052 12./20	
			4	1150	690	450	284	348	249	142	25	111	3			
			6	1310	786	513	323	417	302	172	33	155	4			
			8	1530	918	599	377	486	356	203	39	196	7			
			10	1836	1102	719	453	555	412	235	44	235	13			
	072	12	2	1619	971	634	399	489	346	198	22	119	3	915	BZBW.038 072 12./20	
			4	1982	1189	776	489	572	409	234	28	189	4			
			6	2099	1259	822	518	670	485	277	35	245	7			
			8	2461	1476	963	607	784	575	329	41	315	12			
			10	3021	1813	1183	745	914	678	387	45	380	18			
	102	12	2	2604	1562	1020	642	807	571	326	23	160	3	1139	BZBW.038 102 12./20	
			4	3192	1915	1250	787	903	646	369	30	243	5			
			6	3409	2045	1335	841	1043	755	432	38	328	8			
			8	3995	2397	1564	986	1226	898	513	44	419	14			
			10	4799	2879	1879	1184	1450	1075	615	49	492	24			
	122	12	2	3273	1964	1282	808	971	686	392	26	190	3	1217	BZBW.038 122 12./20	
4			4023	2414	1575	992	1033	739	423	31	295	6				
6			4297	2578	1683	1060	1271	921	526	38	410	10				
8			5021	3013	1966	1239	1565	1147	656	44	512	19				
10			5983	3590	2342	1476	1801	1336	763	48	560	29				
052	052	12	2	1500	900	587	370	462	327	187	21	89	2	1088	BZBW.052 052 12./20	
			4	1751	1050	685	432	543	388	222	27	130	3			
			6	2109	1266	826	520	643	466	266	34	169	6			
			8	2400	1440	940	592	756	554	317	40	212	10			
			10	2717	1630	1064	670	823	611	349	44	250	17			
	072	12	2	2465	1479	965	608	790	559	319	22	127	2	1217	BZBW.052 072 12./20	
			4	2931	1759	1148	723	922	660	377	27	193	4			
			6	3499	2099	1370	863	1073	778	444	35	262	6			
			8	4011	2406	1570	989	1226	899	513	41	320	10			
			10	4499	2699	1761	1110	1362	1010	577	45	365	16			
	102	12	2	3895	2337	1525	961	1257	889	508	24	168	3	1516	BZBW.052 102 12./20	
			4	4651	2791	1821	1147	1455	1041	595	30	259	5			
			6	5549	3329	2172	1369	1709	1238	708	38	353	10			
			8	6391	3834	2502	1577	1966	1441	823	44	437	18			
			10	7172	4303	2808	1769	2171	1610	920	48	513	29			
	122	12	2	4652	2791	1821	1148	1550	1096	627	26	200	3	1657	BZBW.052 122 12./20	
4			5794	3476	2268	1429	1823	1305	746	32	297	6				
6			6924	4154	2711	1708	2149	1557	890	39	396	10				
8			7994	4796	3130	1972	2439	1788	1022	45	500	18				
10			8954	5373	3506	2209	2711	2011	1149	49	583	29				

Теплоотдача измерена в соответствии с EN16430

* Шумовые измерения в соответствии с ISO 3741:2010, на расстоянии 2 м, с шумопонижением в 8 dB(A) / объём помещения 75 м³ / время реверберации 0.5 sec.

VZBW (Для встраивания в стену)
VZBC (Для встраивания в потолок)

ДЛЯ ВСТРАИВАНИЯ 4-Х ТРУБНОЕ ■ BRIZA 12

СТАНДАРТНАЯ ПОСТАВКА

- Тангенциальные вентиляторы с алюминиевыми лопастями, шарикоподшипниками и обрезиненными EPDM демферами вибраций
- Фильтр для воздуха из нержавеющей стали
- Поддон для конденсата с отводом
- Медно-алюминевый двухтрубный теплообменник с гидрофильным покрытием, G1/2" F
- Второй теплообменник, G1/2" F
- Внутренние части изготовлены из электролитически оцинкованной стали

ПОДКЛЮЧЕНИЕ

- Стандартное подключение:
- Гидравлические соединения 3/4" Евроконус слева
 - Зажимной соединитель для электрического подключения 24 В постоянного тока через внешний источник питания, на правой стороне
- Другие подключения:
- Гидравлическое соединение справа, электрическое соединение слева:
 - Код подключения /70 вместо /20
 - Без доплаты.



BZBC Для встраивания в потолок



BZBW Для встраивания в стену

ГАБАРИТЫ			УПРАВЛЯЮЩЕЕ НАПРЯЖЕНИЕ	ОТОПЛЕНИЕ ТЕМПЕРАТУРА В ПОМЕЩЕНИИ 20°C				ОБЩАЯ ХОЛОДОПРОИЗВОДИТЕЛЬНОСТЬ ТЕМПЕРАТУРА В ПОМЕЩЕНИИ 27°C		ОЩУТИМОЕ ОХЛАЖДЕНИЕ ТЕМПЕРАТУРА В ПОМЕЩЕНИИ 27°C		ОХЛАЖДЕНИЕ (Без образования конденсата) ТЕМПЕРАТУРА В ПОМЕЩЕНИИ 27°C		УРОВЕНЬ ЗВУКОВОГО ДАВЛЕНИЯ*	РАСХОД ВОЗДУХА	ПОТРЕБЛЕНИЕ ЭЛЕКТРОЭНЕРГИИ	ЦЕНА	4-Х ТРУБНОЕ
H	L	T		75/65	55/45	45/35	35/30	7/12	7/12	16/18	dB(A)	м³/час	Ватт					
см	см	см	V	Ватт	Ватт	Ватт	Ватт	Ватт	Ватт	Ватт								
038	052	12	2	799	480	313	197	248	175	100	19	32	2	997	BZBW.038 052 12./4/20			
			4	918	551	359	226	292	209	119	25	67	3					
			6	1053	632	412	260	339	246	140	33	95	5					
			8	1228	737	481	303	390	286	163	39	128	8					
			10	1468	881	575	362	443	329	188	44	157	14					
072	12		2	1343	806	526	331	407	288	165	22	57	2	1094	BZBW.038 072 12./4/20			
			4	1497	898	586	369	469	336	192	28	101	3					
			6	1681	1009	658	415	537	389	222	35	158	6					
			8	1965	1179	769	485	621	455	260	41	213	8					
			10	2417	1450	946	596	731	542	310	45	252	14					
102	12		2	2102	1261	823	518	668	472	270	23	80	2	1390	BZBW.038 102 12./4/20			
			4	2395	1437	938	591	744	533	305	30	164	4					
			6	2731	1638	1069	673	841	609	348	38	242	7					
			8	3186	1912	1247	786	974	714	408	44	305	13					
			10	3839	2303	1503	947	1160	860	492	49	400	21					
122	12		2	2606	1564	1020	643	821	580	332	26	98	3	1509	BZBW.038 122 12./4/20			
			4	2998	1799	1174	739	930	666	380	31	174	5					
			6	3431	2059	1343	846	1057	766	438	38	249	9					
			8	3997	2398	1565	986	1222	896	512	44	318	17					
			10	4787	2872	1874	1181	1444	1071	612	48	420	29					
052	052	12	2	640	384	251	158	354	251	143	21	30	2	1202	BZBW.052 052 12./4/20			
			4	725	435	284	179	414	296	169	27	74	2					
			6	830	498	325	205	491	356	203	34	118	4					
			8	969	582	379	239	554	406	232	40	151	6					
			10	1157	694	453	285	618	458	262	44	188	10					
072	12		2	1050	630	411	259	577	408	233	22	79	2	1359	BZBW.052 072 12./4/20			
			4	1176	706	461	290	687	492	281	27	135	3					
			6	1314	789	515	324	808	585	334	35	185	6					
			8	1550	930	607	382	925	678	387	41	251	10					
			10	1903	1142	745	469	1022	758	433	45	282	16					
102	12		2	1650	990	646	407	945	668	382	24	123	2	1671	BZBW.052 102 12./4/20			
			4	1891	1134	740	466	1098	786	449	30	201	4					
			6	2150	1290	842	530	1291	936	535	38	286	8					
			8	2503	1502	980	617	1467	1075	615	44	360	13					
			10	3023	1814	1184	746	1629	1208	690	48	423	22					
122	12		2	2002	1201	784	494	1151	814	465	26	139	3	1845	BZBW.052 122 12./4/20			
			4	2362	1417	925	583	1372	982	561	32	251	5					
			6	2700	1620	1057	666	1610	1166	666	39	334	9					
			8	3152	1891	1234	777	1839	1348	770	45	432	16					
			10	3769	2261	1476	930	2033	1508	862	49	508	27					

Теплоотдача измерена в соответствии с EN16430

* Шумовые измерения в соответствии с ISO 3741:2010, на расстоянии 2 м, с шумопонижением в 8 dB(A) / объем помещения 75 м³ / время реверберации 0,5 сек.

BZBW (Для встраивания в стену)
BZBC (Для встраивания в потолок)

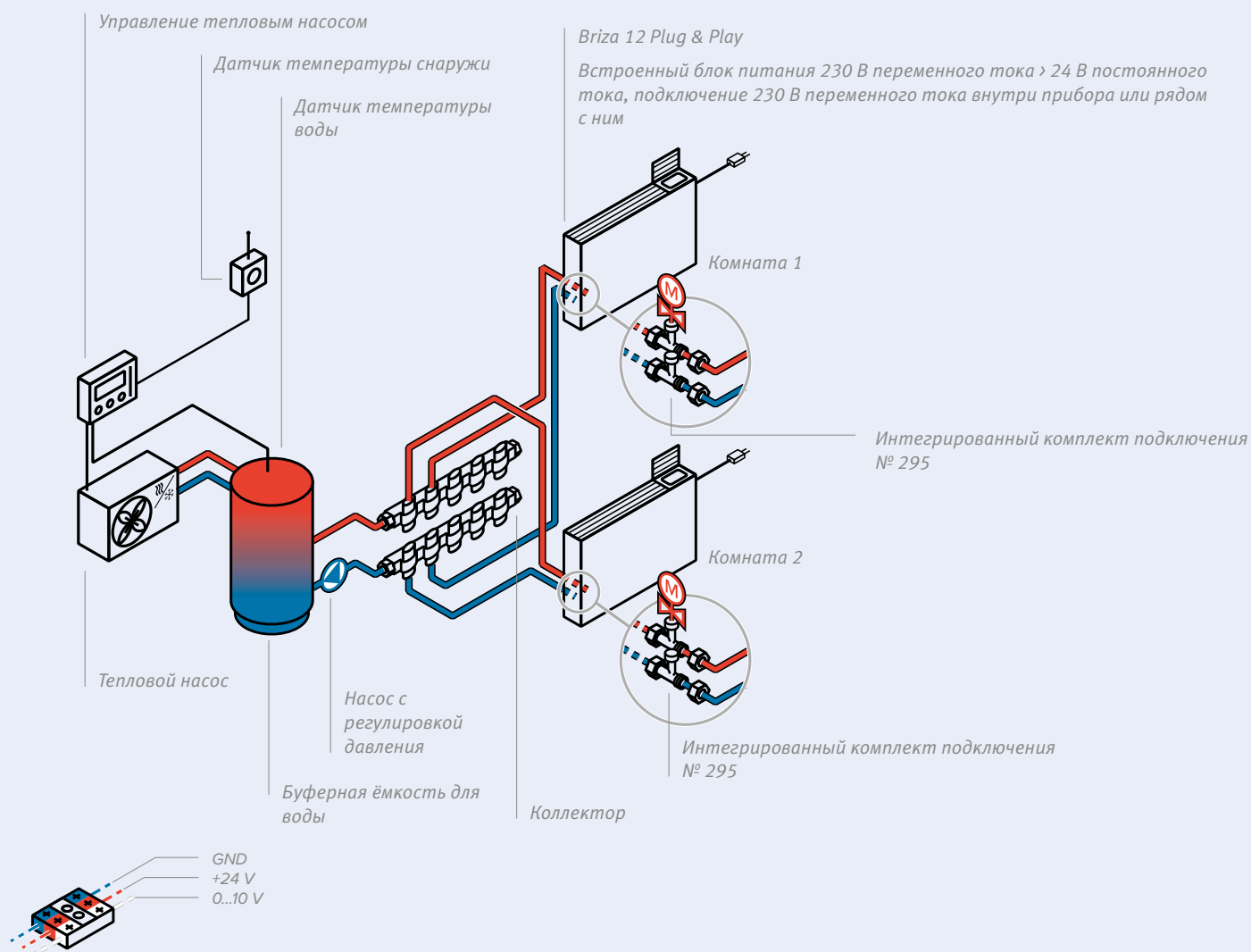
BRIZA 12 ■ СХЕМЫ УСТАНОВКИ

■ PLUG & PLAY

Тепловой насос и Briza Plug & Play со встроенным комнатным термостатом WIFI и встроенными электрическими клапанами.

Контроль температуры в каждом блоке / помещении с помощью встроенного комнатного термостата. Тепловой насос работает автономно и подает воду в зависимости от погодных условий.

Пример

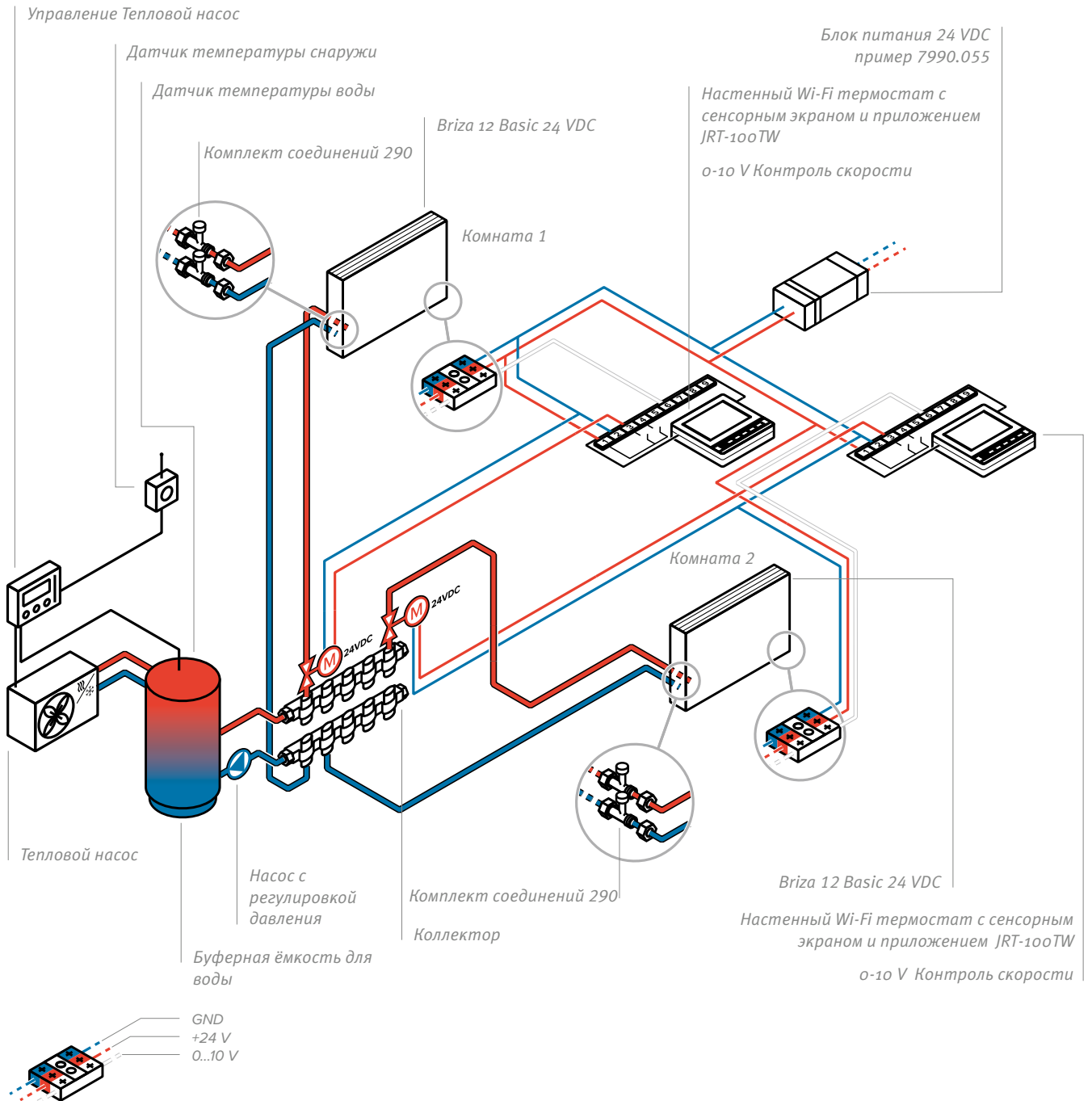


BASIC ▪ СХЕМЫ УСТАНОВКИ ▪ BRIZA 12

Тепловой насос и Briza BASIC (24 В постоянного тока) с внешним комнатным термостатом и внешним управлением вентилятора.

Контроль температуры в каждом блоке / помещении с помощью встроенного комнатного термостата. Тепловой насос работает автономно и подает воду в зависимости от погодных условий.

Пример

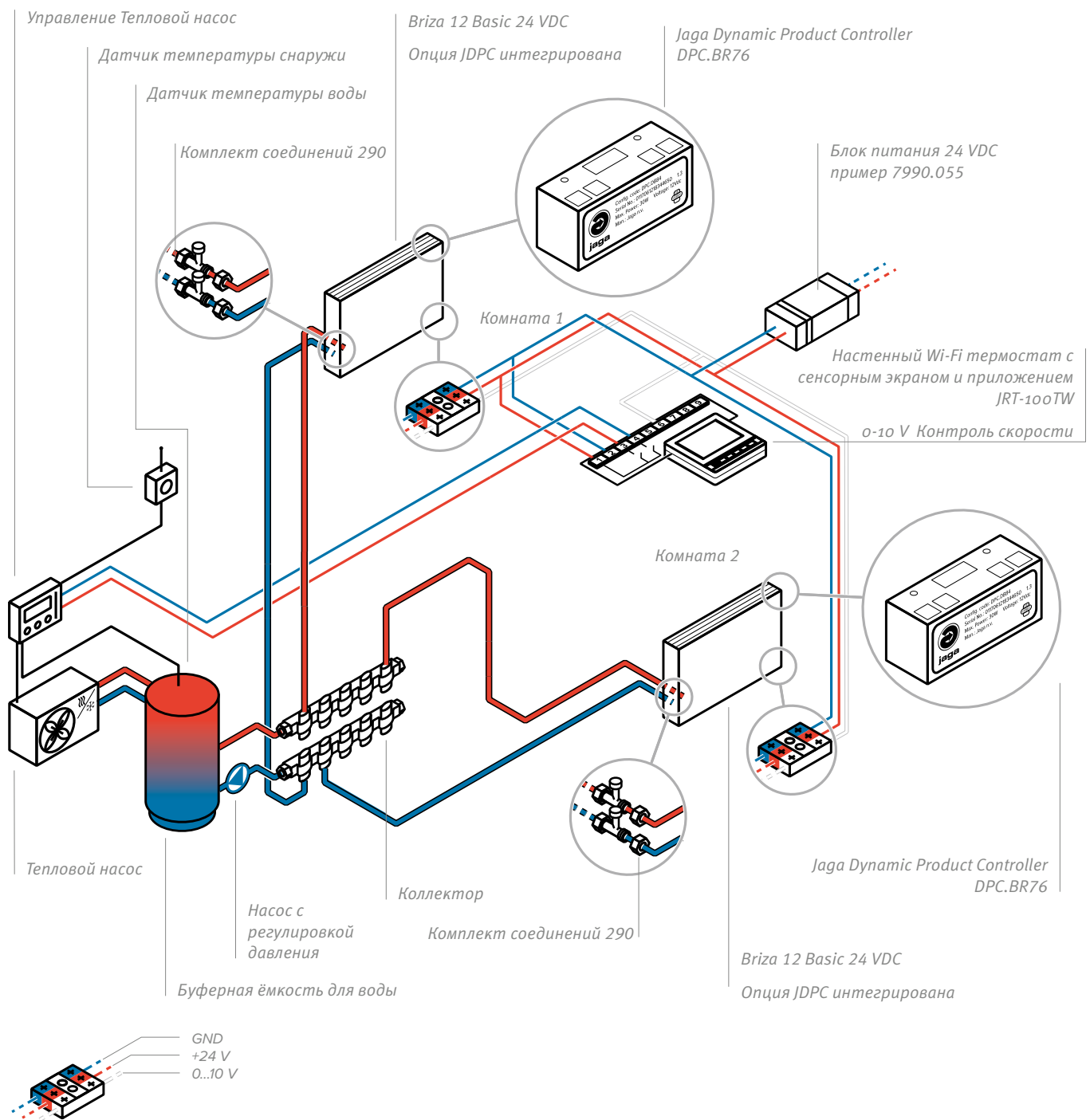


BRIZA 12 ▪ СХЕМЫ УСТАНОВКИ ▪ BASIC

Тепловой насос и Briza BASIC (24 В постоянного тока) с внешним термостатом помещения, внешним управлением вентилятором и встроенным контролем температуры воды.

Тепловой насос и Briza Basic (24 В) с опцией JDPC, используемый с внешним комнатным термостатом. Внешний комнатный термостат регулирует скорость вентилятора Briza с помощью сигнала 0-10 В. Опция JDPC (предварительно собранный Jaga Dynamic Product Controller) обеспечивает мониторинг температуры воды и возможную регулировку скорости вращения вентилятора. Тепловой насос подает воду в соответствии с потребностью в отоплении или охлаждении, определяемой комнатным термостатом.

Пример

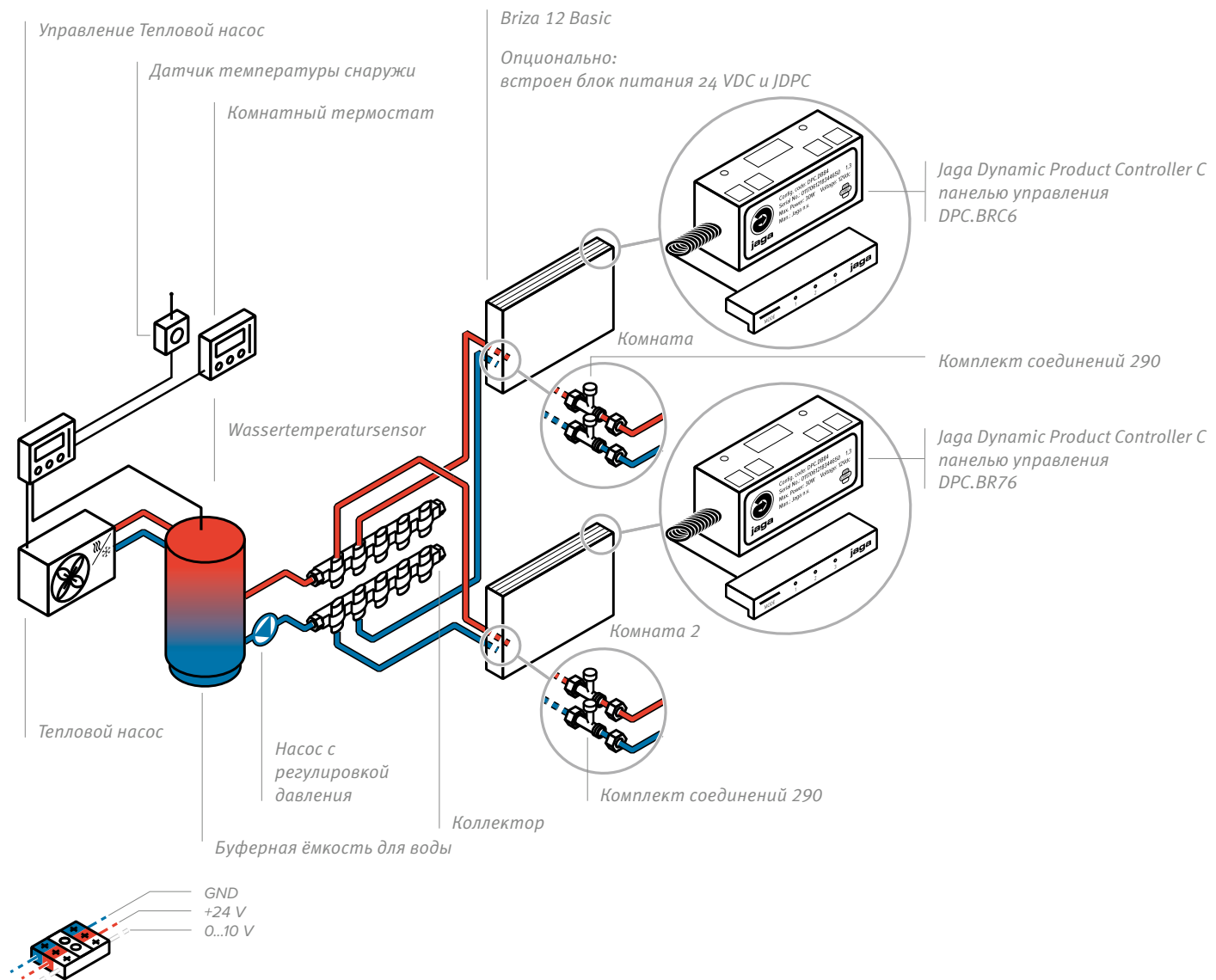


BASIC ▪ СХЕМЫ УСТАНОВКИ ▪ BRIZA 12

Тепловой насос и Briza BASIC (24 В постоянного тока) с предварительно смонтированным JDPC и панелью управления (опция).

Интегрированный электронный блок JDPC обеспечивает мониторинг температуры воды и 3-х позиционное управление скоростью вентилятора на панели управления оборудования. Briza запускается при наличии горячей или холодной воды в теплообменнике, которая обеспечивается тепловым насосом с термостатическим управлением.

Пример



BRIZA 22

Очень простой монтаж фанкойла на стену или потолок.

Супермощный для отопления, охлаждения или вентиляции

Briza 22 - самый мощный фанкойл для выставочных и торговых площадей, офисных и конференц-залов, школьных зданий, отелей, зимних садов и т.д. Энергоэффективные и бесшумные вентиляконвекторы Jaga Briza для максимального климатического комфорта. Они быстро обеспечивают необходимой температурой каждую комнату как зимой, так и летом. Идеальный климат в помещении в любое время года гарантирован.

- встроенный двигатель ЕС для более низкого энергопотребления и более длительного срока службы
- подходит для подключения к любому источнику тепла
- идеально в сочетании с тепловыми насосами и низкотемпературными системами
- оптимизированная охлаждающая способность благодаря новой гидрофильной защите медно-алюминиевого теплообменника
- подходит для сухого и влажного охлаждения в сочетании с любым тепловым насосом с функцией охлаждения
- со встроенным комнатным термостатом или управляемым с помощью новейших систем домашней автоматизации
- двухтрубная система для охлаждения или отопления одним водным контуром
- четырехтрубная система охлаждения и отопления двумя водными контурами
- для 2-х и 4-х трубных систем
- доступно также в потолочном исполнении.



Двигатели EBM -PAPST с премией энергоэффективности



BRIZA 22

BRIZA 22 ■ ДЛЯ ВСТРАИВАНИЯ (BABW - BABCS)



Теплообменник с гидрофильным защитным слоем для оптимальной холодопроизводительности

Гидравлическое подключение
2-х трубное G3/4"
4-х трубное G1/2"

Внутренние части изготовлены из электролитически оцинкованной стали

Металлический поддон для сбора конденсата с эпоксидно-полиэфирным лаковым покрытием

Центробежный вентилятор(ы) с двойным входом



Электрическое подключение

Класс фильтра G2

Подвеска колеса вентилятора для защиты от пыли/масла шарикоподшипников

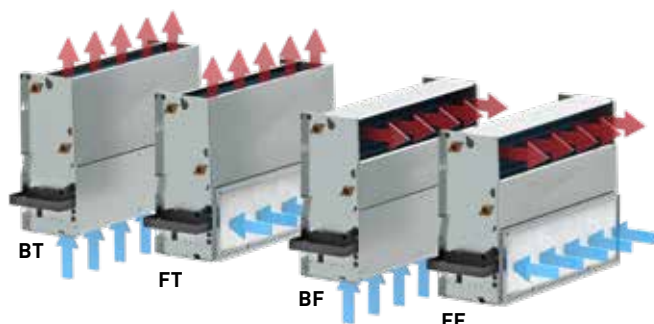
Greentech EC двигатель 230 VAC 0-10 В



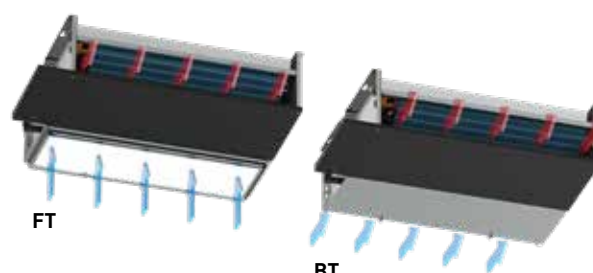
GREENTECH EC-ДВИГАТЕЛИ

Двигатели EC снижают эксплуатационные расходы, уменьшают воздействие на окружающую среду и впечатляют своей бесшумной работой. Из-за более высокой эффективности двигателей EC потребление энергии напрямую связано со скоростью вращения и, следовательно, с расходом воздуха вентилятором. Фактическая потребляемая мощность определяется (переменной) скоростью.

ДЛЯ ВСТРАИВАНИЯ В СТЕНУ BABW



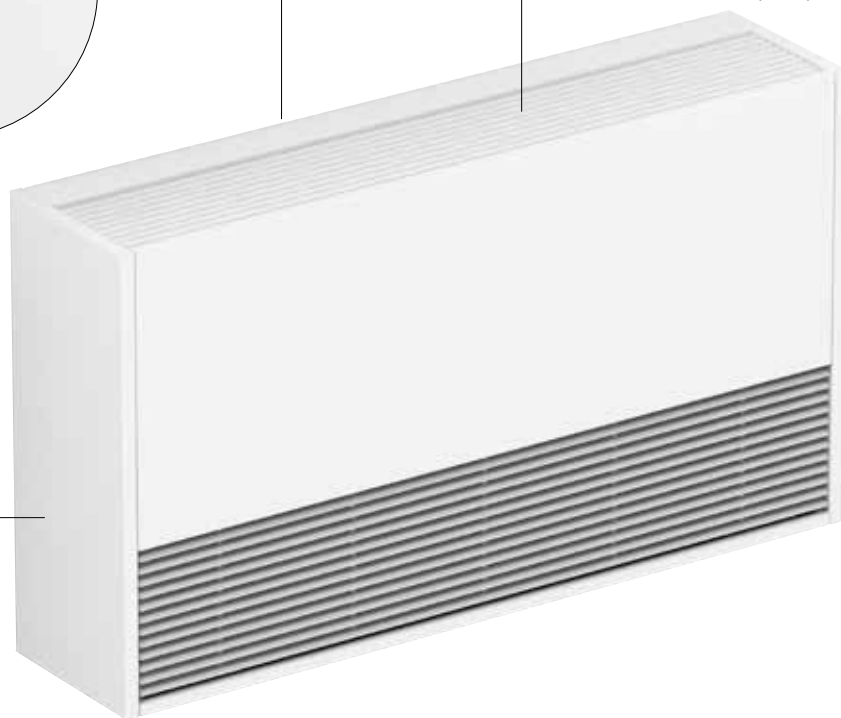
ДЛЯ ВСТРАИВАНИЯ В ПОТОЛОК BABCS





Стенка для эстетической герметизации пространства между конвектором и стеной
- Предварительно окрашенный в темно-серый цвет RAL 7024

верхняя алюминиевая решётка, окрашена в цвет самого прибора



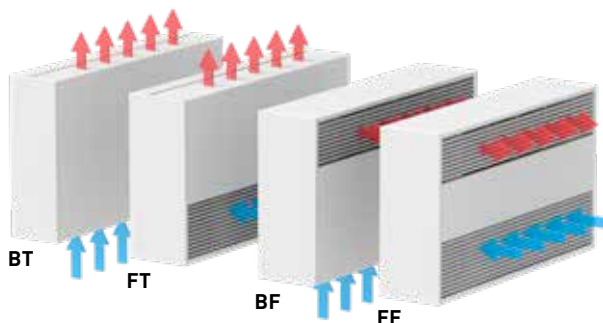
Лакированная по методу Сендзима оцинкованная стальная панель
Стандартные цвета:
- Дорожный белый RAL 9016 (133), Мягкий на ощупь слегка структурированный атласный лак
- Темно-серый цвет (001), Тонко текстурированный металл
- Почти чёрный (145), “мягкий” на ощупь
Другие цвета: см карту цветов

ПРОСТОТА МОНТАЖА

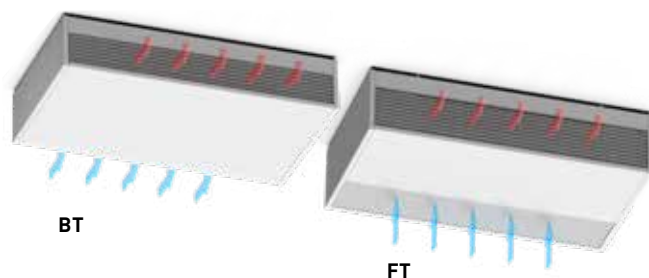
Briza легок и компактен. Конструкция идеально продумана до мельчайших деталей, что обеспечивает максимальную простоту монтажа.

Минимальные габариты прибора предусматривают, тем не менее, достаточно места для легкого подключения и монтажа вспомогательных устройств.

НАСТЕННАЯ МОДЕЛЬ BAMW

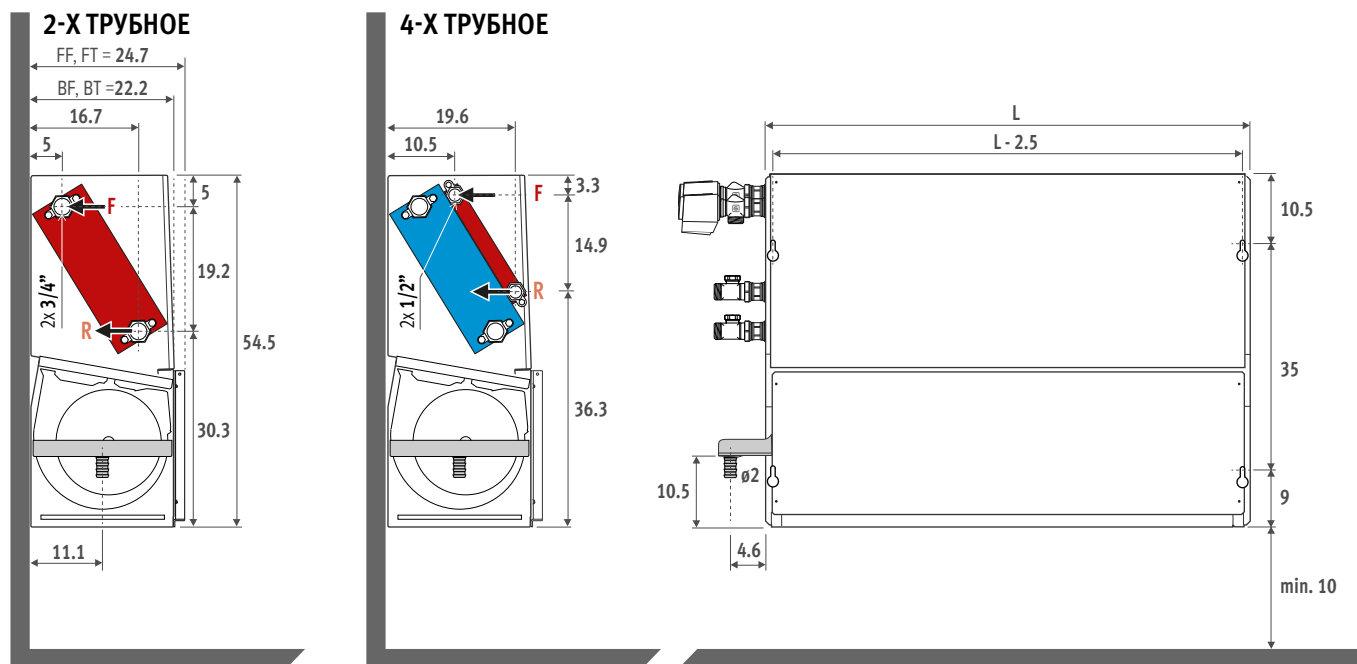


ПОТОЛОЧНАЯ МОДЕЛЬ BAMC



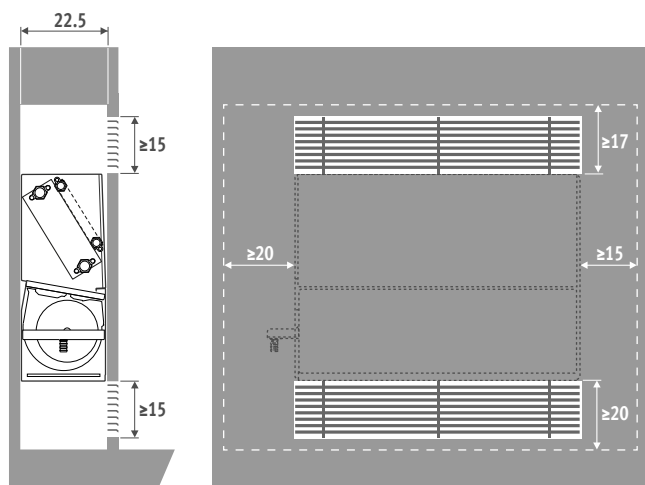
BRIZA 22 ■ ДЛЯ ВСТРАИВАНИЯ В СТЕНУ - ВАВВ

ГАБАРИТЫ (в см)

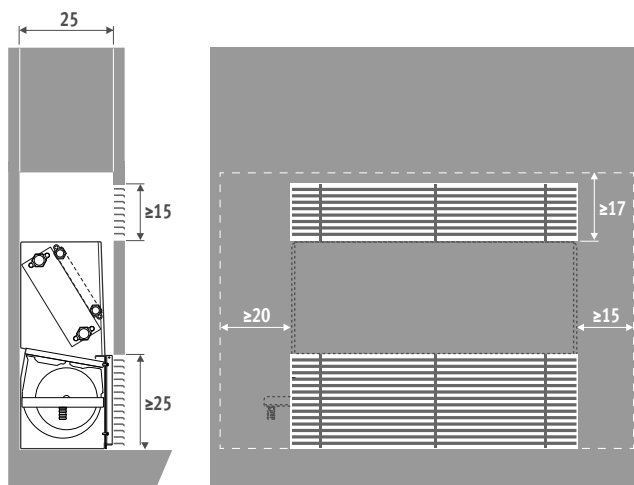


УСТАНОВКА

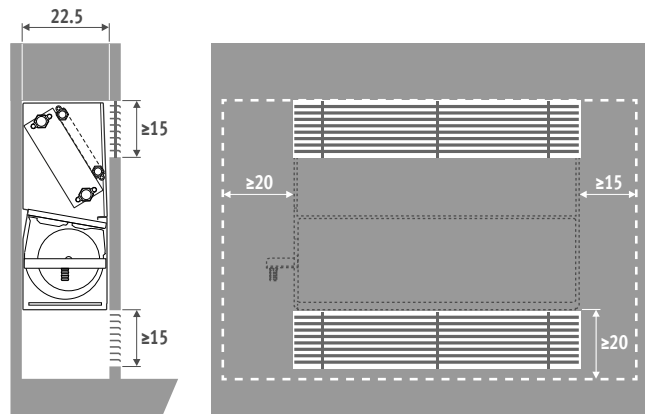
BT • BOTTOM TOP



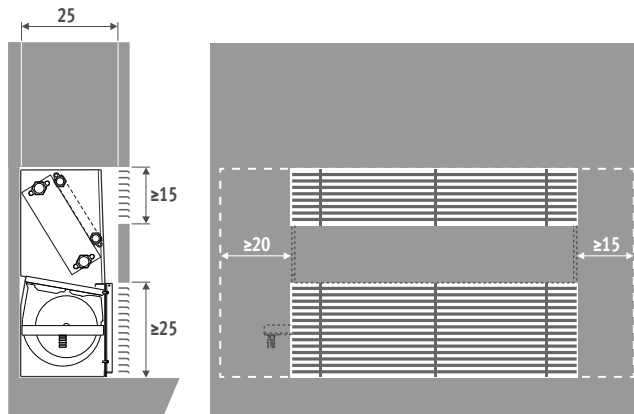
FT • FRONT TOP



BF • BOTTOM FRONT



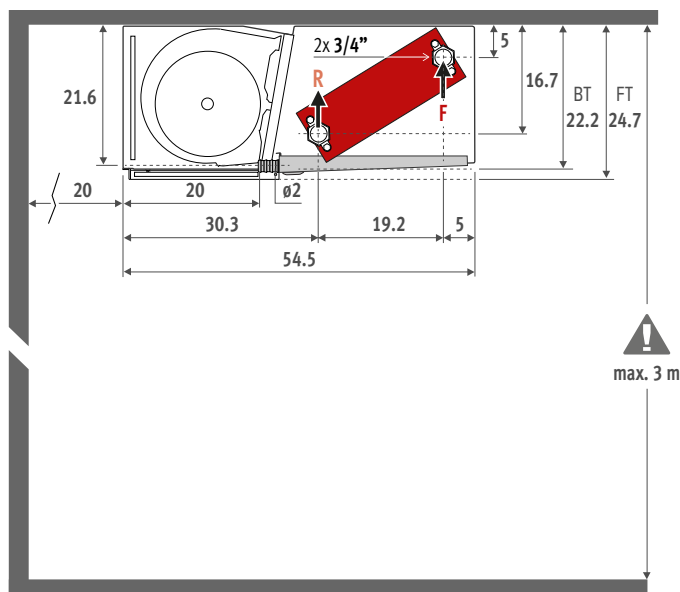
FF • FRONT FRONT



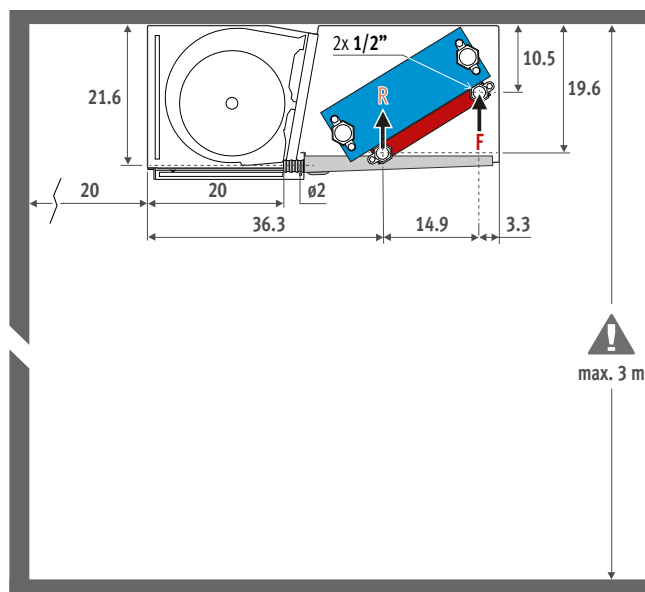
ДЛЯ ВСТРАИВАНИЯ В ПОТОЛОК - ВАВС - BRIZA 22

ГАБАРИТЫ (в см)

2-Х ТРУБНОЕ

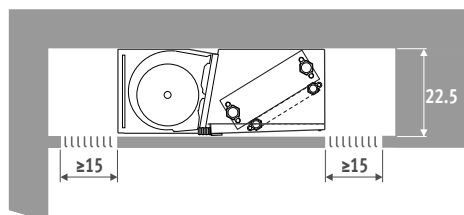


4-Х ТРУБНОЕ

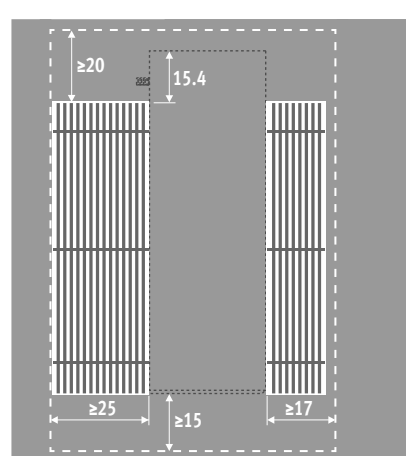
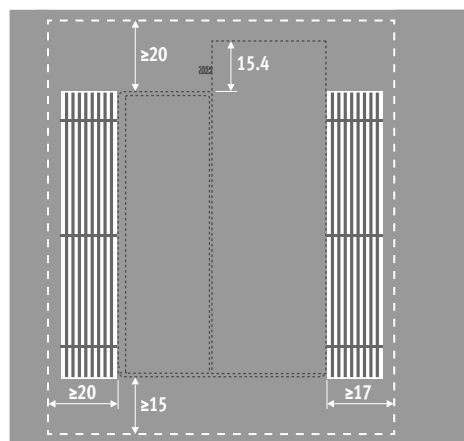
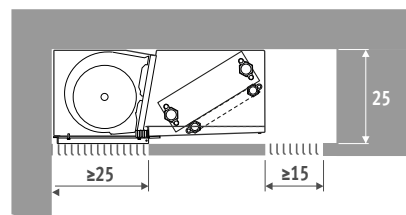


УСТАНОВКА

BT - BOTTOM TOP



FT - FRONT TOP

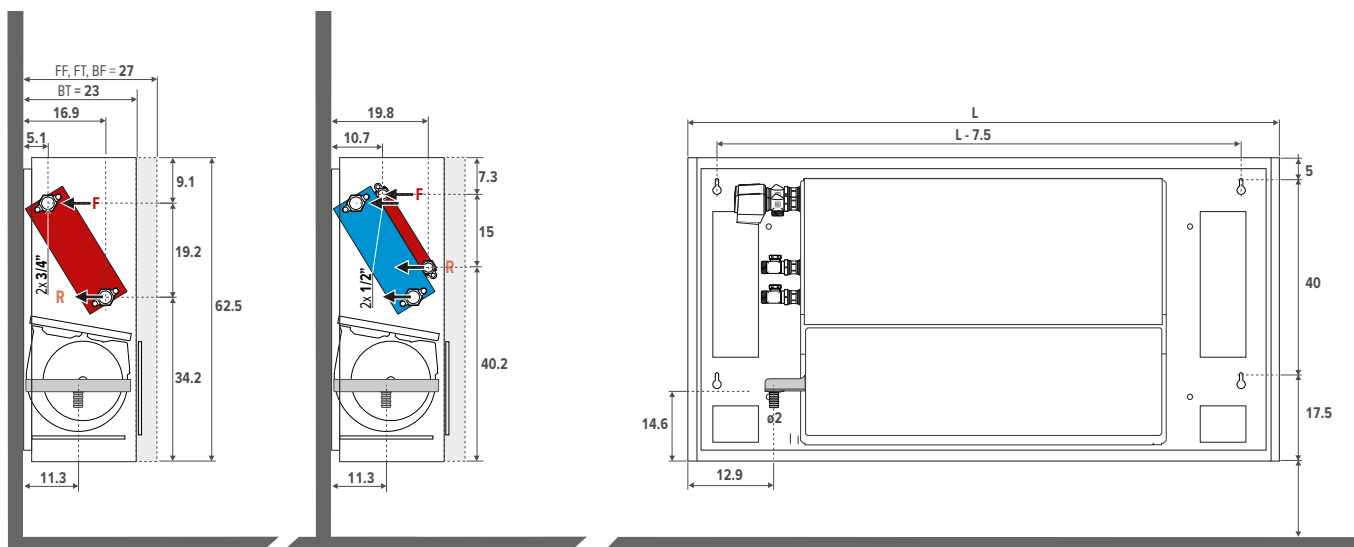


BRIZA 22 ■ НАСТЕННАЯ МОДЕЛЬ С КОРПУСОМ - ВАНМ

ГАБАРИТЫ (в см)

2-Х ТРУБНОЕ

4-Х ТРУБНОЕ

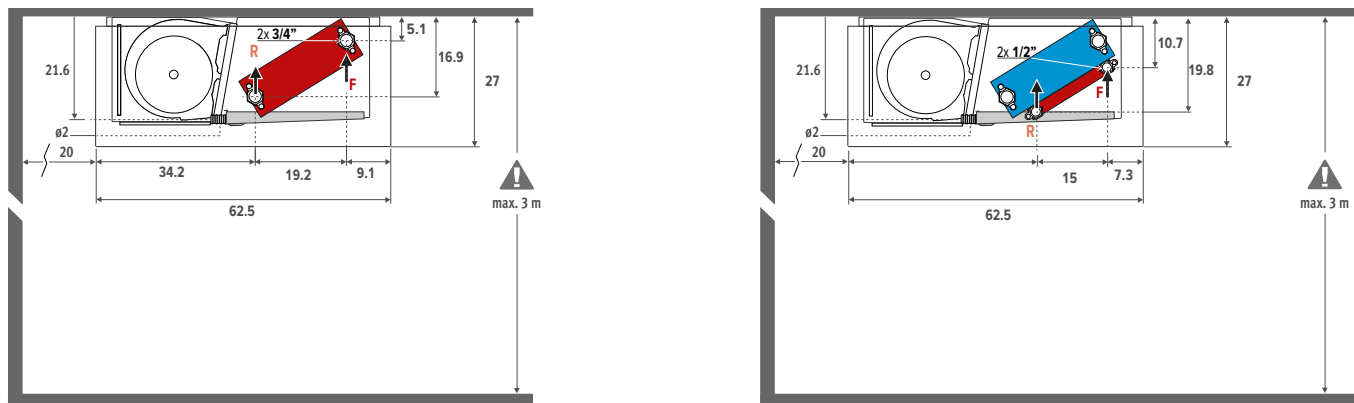


BRIZA 22 ■ ПОТОЛОЧНАЯ МОДЕЛЬ С КОРПУСОМ - ВАНМС

ГАБАРИТЫ (в см)

2-Х ТРУБНОЕ

4-Х ТРУБНОЕ



УСТАНОВЛЕННЫЙ JAGA FANCOIL CONTROLLER (JFCC)

Jaga Fancoil Controller увеличивает функциональность оборудования Jaga. JFCC доступен для всех моделей Jaga Briza 22. Контроллер предварительно установлен и входит в стандартную поставку.



УПРАВЛЕНИЕ ДОМАШНЕЙ СИСТЕМОЙ АВТОМАТИЗАЦИИ ИЛИ ВНЕШНИМ ТЕРМОСТАТОМ

- Для 2-х и 4-х трубных систем
- Управление по каждому прибору, без обслуживания
- С датчиками по температуре воды
- Напряжение питания 230 VAC
- С электронным ключом / контакт от окна
- Отопление / охлаждение
- Отопление: начиная от температуры воды $t^{\circ} > 28^{\circ}\text{C}$, просто меняется
- Охлаждение: начиная от температуры воды $t^{\circ} < 18^{\circ}\text{C}$, просто меняется
- Подключение 0-10 В для системы управления зданием/термостатом

КОД		ДОПЛАТА €
FCC.BR712	Отопление 2-х трубное	388
FCC.BR722	Отопление / Охлаждение 2-х трубное	388
FCC.BR724	Отопление / Охлаждение 4-х трубное	388

3-Х ПОЗИЦИОННАЯ ПАНЕЛЬ УПРАВЛЕНИЯ

- Для 2-х и 4-х трубных систем
- Сенсорное управление датчиками температуры воды и воздуха внутри помещения
- Автоматическое переключение отопление/охлаждение
- Напряжение питания 230 VAC
- С электронным ключом / контакт от окна
- Отопление: начиная от температуры воды $t^{\circ} > 28^{\circ}\text{C}$, просто меняется
- Охлаждение: начиная от температуры воды $t^{\circ} < 18^{\circ}\text{C}$, просто меняется

КОД		ДОПЛАТА €
FCC.BRC42	Отопление 2-х трубное	400
FCC.BRC62	Отопление / Охлаждение 2-х трубное	400
FCC.BRC64	Отопление / Охлаждение 4-х трубное	400

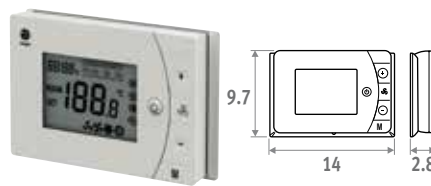
ЧАСОВЫЕ ТЕРМОСТАТЫ ОТОПЛЕНИЕ / ОХЛАЖДЕНИЕ

Общие характеристики, выделенные ниже жирным относятся к термостатам 8751.050013 - 8751.050012 - 8751.050009

- Автоматические термостаты для
 - 2-трубное: отопление/охлаждение или авто 1 контроллер на зону с
 - 4-трубное: отопление/охлаждение или авто 1 контроллер на зону с
- Скорость вращения вентиляторов: 4В/6В/10В или автоматически
- Напряжение питания 24 VDC
- Выходящий управляющий сигнал 0-10 VDC
- 1 часовой термостат на помещение
- Программируемый по времени
- LCD дисплей с подсветкой
- Уровень безопасности: IP30

ДЛЯ УСТАНОВКИ НА СТЕНУ

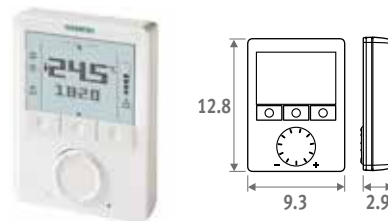
Настенный термостат Jaga JRT-200



- 2 сухих контакта отопление/охлаждение (контроль клапанов 24 VDC или 230 VAC)
- С электронным ключом / контакт от окна
- Может быть установлен в одном распред. шкафу с отверстиями для винтов 6 см дистанция

КОД		€
8751.050013	Настенный	112

Настенный термостат Siemens



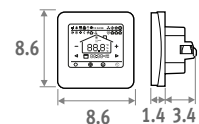
- Неограниченные возможности настройки: 74 функции и тест диагностики
- Обратитесь в Jaga за дополнительной информацией

КОД		€
8751.050009	Настенный	352

ДЛЯ ВСТРАИВАНИЯ В СТЕНУ

НОВОЕ

Термостат Jaga для встраивания в стену JRT-100TW



Сенсорный экран



Wi-Fi

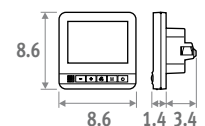


Апп

- экран LCD с фоновой подсветкой
- управление через WIFI (smartphone app)
- программируемые часовые зоны 7 дней (1-7)
- Управление клапанами 24 VDC отопление/охлаждение
- Термостат установить в распред. шкаф
 - Расстояние между винтовыми
 - Минимальная глубина 4.5 см
 - Внутренний размер 5 x 5 см или \varnothing 6 см

КОД			€
8751.050017	Для встраивания	Белый	198
8751.050019	Для встраивания	Черный	198

Термостат Jaga для встраивания в стену JRT-100



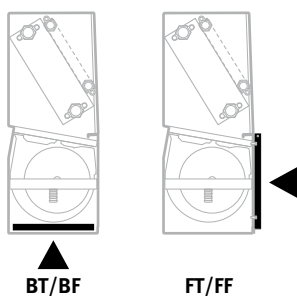
- Управление клапанами 24 VDC отопление/охлаждение
- Термостат установить в распред. шкаф
 - Расстояние между винтовыми
 - Минимальная глубина 4.5 см
 - Внутренний размер 5 x 5 см или \varnothing 6 см

КОД		€
8751.050012	Для встраивания	119

BRIZA 22 ▪ ОПЦИИ



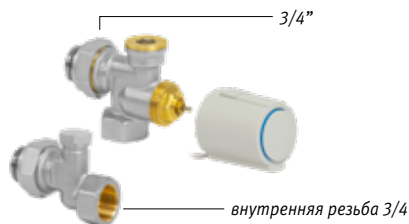
ФИЛЬТР



- Класс фильтра G2
- Пожаробезопасность по DIN 53438 (F1)

КОД	Длина Briza 22	€
8721.401	55	48
8721.402	75	55
8721.403	95	62
8721.404	125	81
8721.405	155	94

КОМПЛЕКТ СОЕДИНЕНИЙ 2-Х ТРУБНОЕ JAGA 3/4 DN20



- контроль клапанов 24 VDC или 230 VAC клапан Евроконус 3/4" x 3/4"
- обратный вентиль Евроконус 3/4" x 3/4"

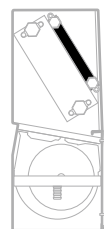
комплект 301	Кv макс. 0.8-2.5	ДВУХТРУБНОЕ	€
CODY.WA5.24.0	24 VDC		121
CODY.WA5.23.0	230 VAC		121

КОМПЛЕКТ ПОДКЛЮЧЕНИЯ С 2 ОБРАТНЫМИ КЛАПАНАМИ 3/4 180°



комплект 302	€
CODY.LO5.00.0	58

КОМПЛЕКТ СОЕДИНЕНИЙ 4-Х ТРУБНОЕ JAGA 1/2



Только для использования с Briza 22, 4-х трубная система.

Для установки на 2-й теплообменник с соединением 1/2".

- контроль клапанов 24 VDC или 230 VAC 2клапан G1/2" x G1/2" 90°
- обратный вентиль G1/2" x G1/2" 180°

комплект 98	Кv 1.0 - без преднастроек	ДВУХТРУБНОЕ	€
CODY.WA4.24.0	24 VDC		93
CODY.WA4.23.0	230 VAC		93

КОМПЛЕКТ ПОДКЛЮЧЕНИЯ С 2 ОБРАТНЫМИ КЛАПАНАМИ G1/2"

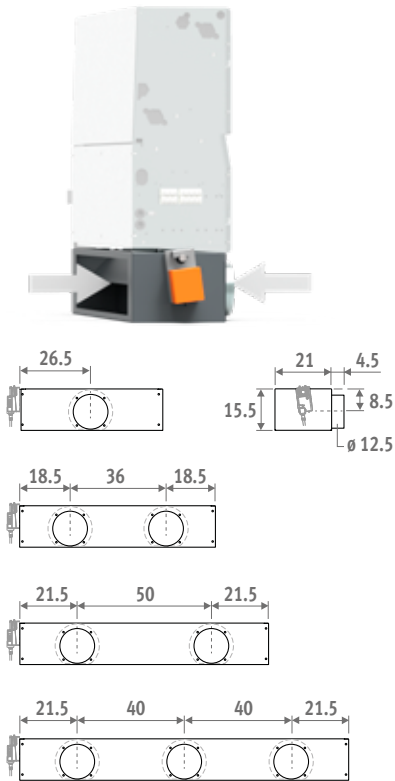


комплект 99	€
CODY.LOM.00.0	51



ОПЦИИ - BRIZA 22

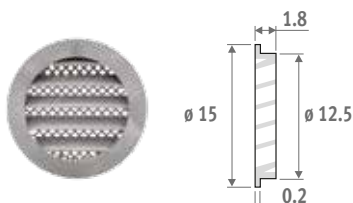
КОРОБ ДЛЯ ОБМЕНА ВОЗДУХА С РЕГУЛИРУЮЩИМ ДВИГАТЕЛЕМ 0...10 В



- Воздухообменный короб с электроприводом 230 В, с регулируемым клапаном (положение клапана определяется модуляцией сигнала 0 ... 10 В)
- Подключение \varnothing 12.5 см
- Темно-серый лакированный стальной лист (RAL 7024)

КОД	L Briza 22	# Подсоединения	€
8763.0301	55	1	795
8763.0302	75	2	846
8763.0303	95	2	887
8763.0304	125	3	931
8763.0305	155	4	1032

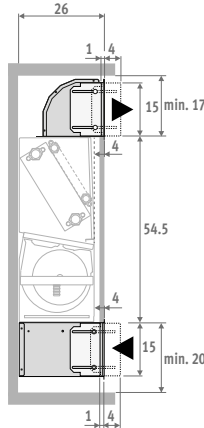
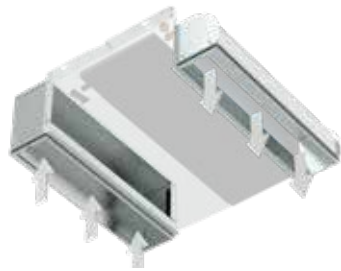
ВНЕШНЯЯ РЕШЁТКА



- Алюминиевая внешняя решётка натурального цвета \varnothing 12.5 см
- С металлической тонкой решеткой, защищающей от вредителей
- Защита от дождя

ART. NR.	€
8776.1750	35

УГЛОВОЙ ЭЛЕМЕНТ 90°



УГЛОВОЙ ЭЛЕМЕНТ 90° ДЛЯ ЗАБОРА ВОЗДУХА

- Регулятор высоты -1 до +4 см
- Из оцинкованной листовой стали

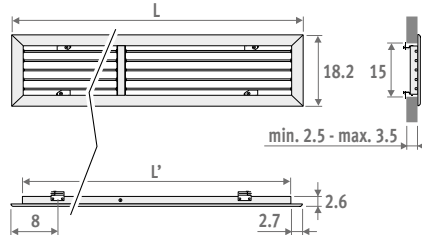
КОД	Длина Briza 22	€
8787.0101	55	117
8787.0102	75	124
8787.0103	95	134
8787.0104	125	154
8787.0105	155	183

УГЛОВОМ ЭЛЕМЕНТ 90° ДЛЯ ВЫХОДА ВОЗДУХА

- Регулятор высоты -1 до +4 см
- Из оцинкованной листовой стали

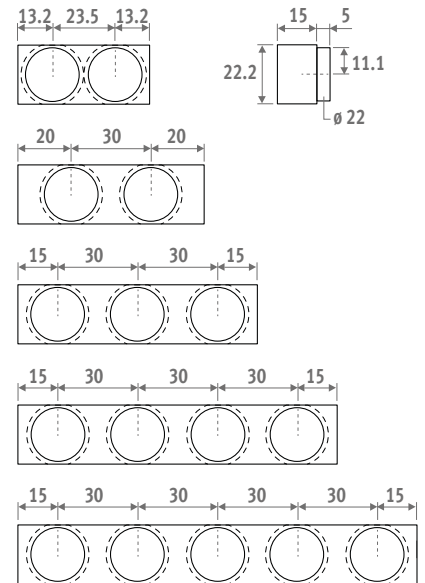
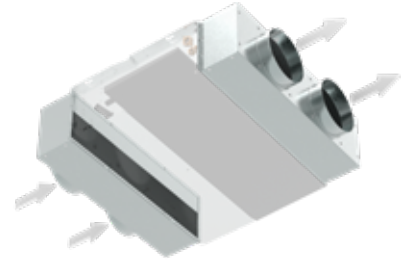
КОД	Длина Briza 22	€
8788.0101	55	110
8788.0102	75	117
8788.0103	95	134
8788.0104	125	142
8788.0105	155	173

РЕШЕТКА ДЛЯ УГЛОВОГО ЭЛЕМЕНТА 90°



ART. NR.	L Briza 22	EINBAUÖFFNUNG	€
8789.201	55	50 x 15	130
8789.202	75	70 x 15	159
8789.203	95	90 x 15	206
8789.204	125	120 x 15	236
8789.205	155	150 x 15	274

ЭЛЕМЕНТ 180°



ЭЛЕМЕНТ 180° ЗАБОРА ВОЗДУХА

- Подключение \varnothing 20 см
- Монтаж со стороны забора воздуха
- Из оцинкованной листовой стали

КОД	L Briza 22	# Подсоединения	€
8764.0501	55	2	107
8764.0502	75	2	115
8764.0503	95	3	133
8764.0504	125	4	158
8764.0505	155	5	186

ЭЛЕМЕНТ 180° ВЫХОДА ВОЗДУХА

- Подключение \varnothing 20 см
- Монтаж со стороны выпуска воздуха
- Внутренняя тепло- и акустическая изоляция
- Из оцинкованной листовой стали

КОД	L Briza 22	# Подсоединения	€
8764.0601	55	2	169
8764.0602	75	2	180
8764.0603	95	3	219
8764.0604	125	4	255
8764.0605	155	5	295

BRIZA 22 ■ С КОРПУСОМ 2-Х ТРУБНОЕ СТАНДАРТНАЯ ПОСТАВКА

- Лакированный кожух из оцинкованного по методу Сендзимира стального листа с алюминиевой верхней решеткой
- Стандартные цвета:
 - Дорожный белый RAL 9016 (133), Мягкий на ощупь слегка структурированный атласный лак
 - Темно-серый цвет (001), Тонко текстурированный металллик
- Другие цвета: см карту цветов
- Задняя стенка для эстетической герметизации пространства между конвектором и стеной. Предварительно окрашенный в темно-серый цвет RAL 7024 Предварительно окрашенный в темно-серый цвет RAL 7024
- Энергосберегающий, не требующий обслуживания ЕС электродвигатель
- Центробежный вентилятор(ы) с двойным входом
- Медно-алюминевый двухтрубный теплообменник с гидрофильным покрытием, G3/4 "F
- Сбор конденсата с дренажным ниппелем \varnothing 2 см
- Сменный фильтр из полипропилена (класс G2)
- Внутренние части изготовлены из электролитически оцинкованной стали

ПОДКЛЮЧЕНИЕ

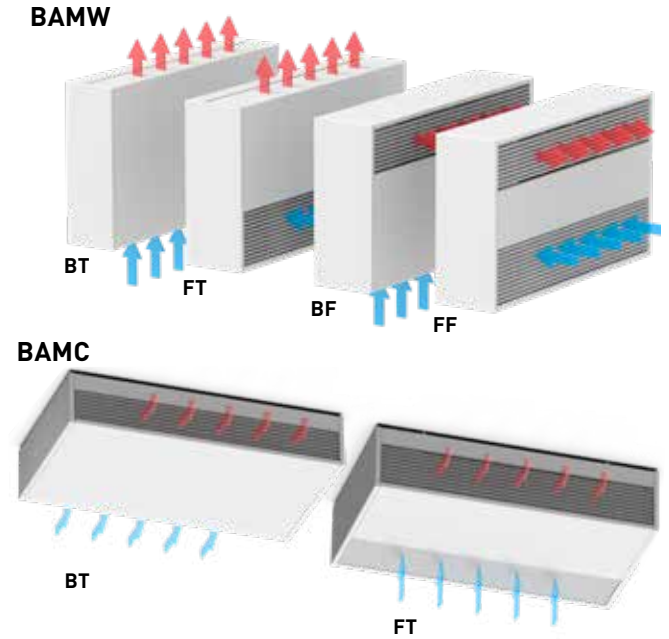
СТАНДАРТНОЕ ПОДКЛЮЧЕНИЕ:

- Гидравлическое подключение слева, разъем для подключения электропитания 230 В переменного тока справа

ДРУГИЕ ПОДКЛЮЧЕНИЯ:

- Гидравлическое соединение справа, электрическое соединение слева: Код подключения /70 вместо /20 Без доплаты.

пример BAWM.055 055 22 /BT /70



ГАБАРИТЫ			МАКС. СИЛА ТОКА	УПРАВЛЯЮЩЕЕ НАПРЯЖЕНИЕ	ОТОПЛЕНИЕ ТЕМПЕРАТУРА В ПОМЕЩЕНИИ 20°C				ОБЩАЯ ХОЛОДОПРОИЗВОДИТЕЛЬНОСТЬ ТЕМПЕРАТУРА В ПОМЕЩЕНИИ 27°C		ОЩУТИМОЕ ОХЛАЖДЕНИЕ ТЕМПЕРАТУРА В ПОМЕЩЕНИИ 27°C		ОХЛАЖДЕНИЕ (Без образования конденсата) ТЕМПЕРАТУРА В ПОМЕЩЕНИИ 27°C		УРОВЕНЬ ЗВУКОВОГО ДАВЛЕНИЯ*	РАСХОД ВОЗДУХА	ПОТРЕБЛЕНИЕ ЭНЕРГИИ	ЦЕНА СТАНДАРТНЫЕ ЦВЕТА	2-Х ТРУБНОЕ
H	L	T			I	U	75/65	55/45	45/35	35/30	7/12	7/12	16/18	dB(A)					
см	см		A	V	Вт/м	Вт/м	Вт/м	Вт/м	Вт/м	Вт/м	Вт/м	Вт/м							
063	090	22	0.5	2	1918	1131	739	461	831	594	338	26	116	3.6	2847	BMW.063 090 22.XXX /BT /20			
				4	3493	2061	1346	839	1497	1070	605	35	221	8.3					
				6	4580	2702	1764	1101	2014	1440	779	43	308	16.1					
				8	5541	3269	2134	1331	2467	1764	935	47	391	29.0					
				10	6060	3575	2334	1456	2692	1925	1026	51	434	38.2					
110	22	0.5	2	2615	1575	1046	665	1279	915	446	21	155	3.5	3225	BMW.063 110 22.XXX /BT /20				
			4	4678	2819	1872	1190	2209	1579	771	30	284	8.3						
			6	6264	3774	2507	1593	2933	2097	1023	39	396	16.7						
			8	7581	4568	3034	1929	3543	2533	1236	45	503	30.1						
			10	8533	5141	3415	2171	3991	2853	1392	49	591	43.8						
130	22	0.5	2	3430	2014	1310	813	1616	1155	636	22	215	3.8	3498	BMW.063 130 22.XXX /BT /20				
			4	6051	3552	2310	1435	2804	2005	1104	30	359	9.3						
			6	8190	4808	3127	1942	3767	2694	1483	37	491	19.1						
			8	9959	5846	3802	2361	4557	3258	1794	43	614	33.5						
			10	11098	6515	4237	2631	5060	3618	1992	47	703	47.8						
160	22	1.0	2	4722	2826	1867	1180	1930	1380	694	28	290	7.0	4920	BMW.063 160 22.XXX /BT /20				
			4	8160	4884	3226	2038	3345	2392	1203	36	534	16.6						
			6	10677	6390	4221	2667	4439	3174	1597	43	730	33.9						
			8	13036	7802	5153	3256	5524	3949	1987	49	931	59.4						
			10	14479	8665	5724	3617	6224	4450	2239	53	1065	83.5						
190	22	1.0	2	4691	2826	1877	1193	2112	1510	737	25	341	7.0	5418	BMW.063 190 22.XXX /BT /20				
			4	8383	5051	3355	2133	3823	2733	1334	34	614	16.9						
			6	11605	6992	4644	2952	5322	3805	1857	41	860	34.8						
			8	14491	8731	5799	3686	6670	4769	2327	47	1088	61.8						
			10	16462	9919	6587	4188	7595	5430	2650	51	1247	89.2						

Теплоотдача измерена в соответствии с EN 1397

* Шумовые измерения в соответствии с ISO 3741:2010, на расстоянии 2 м, с шумоподавлением в 8 dB(A) / объем помещения 75 м³ / время реверберации 0.5 sec.

BAWM (Настенная модель)
BAMC (Потолочная модель)

BT (Bottom Top)
FT (Front Top)
BF (Bottom Front)
FF (Front Front)

заполнить код
цвета

С КОРПУСОМ 4-Х ТРУБНОЕ ■ BRIZA 22

СТАНДАРТНАЯ ПОСТАВКА

- Лакированный кожух из оцинкованного по методу Сендзимага стального листа с алюминиевой верхней решеткой
- Стандартные цвета:
 - Дорожный белый RAL 9016 (133) Мягкий на ощупь слегка структурированный атласный лак
 - Темно-серый цвет (001), Тонко текстурированный металллик
- Другие цвета: см карту цветов
- Задняя стенка для эстетической герметизации пространства между конвектором и стеной. Предварительно окрашенный в темно-серый цвет RAL 7024 Предварительно окрашенный в темно-серый цвет RAL 7024
- Энергосберегающий, не требующий обслуживания ЕС электродвигатель
- Центробежный вентилятор(ы) с двойным входом
- Медно-алюминевый двухтрубный теплообменник с гидрофильным покрытием, G3/4" F
- Второй теплообменник, G1/2" F
- Сбор конденсата с дренажным ниппелем \varnothing 2 см
- Сменный фильтр из полипропилена (класс G2)
- Внутренние части изготовлены из электролитически оцинкованной стали

ПОДКЛЮЧЕНИЕ

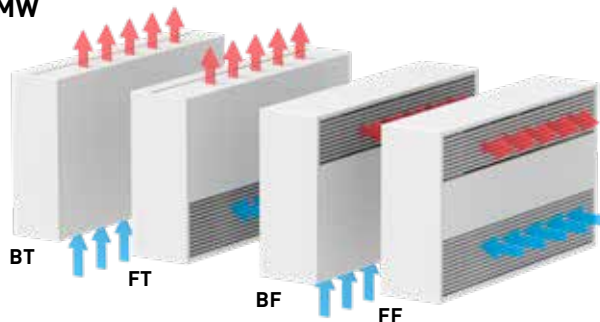
СТАНДАРТНОЕ ПОДКЛЮЧЕНИЕ:

- Гидравлическое подключение слева, разъем для подключения электропитания 230 В переменного тока справа

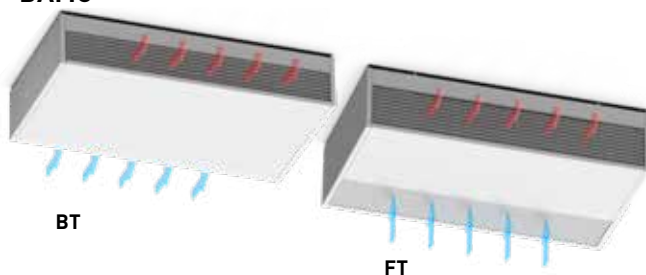
ДРУГИЕ ПОДКЛЮЧЕНИЯ:

- Гидравлическое соединение справа, электрическое соединение слева: Код подключения /70 вместо /20 Без доплаты.

BAMW



BAMC



ГАБАРИТЫ			МАКС. СИЛА ТОКА	УПРАВЛЯЮЩЕЕ НАПРЯЖЕНИЕ	ОТОПЛЕНИЕ ТЕМПЕРАТУРА В ПОМЕЩЕНИИ 20°C				ОБЩАЯ ХОЛОДОПРОИЗВОДИТЕЛЬНОСТЬ ТЕМПЕРАТУРА В ПОМЕЩЕНИИ 27°C		ОШУТИМОЕ ОХЛАЖДЕНИЕ ТЕМПЕРАТУРА В ПОМЕЩЕНИИ 27°C		ОХЛАЖДЕНИЕ (без образования конденсата) ТЕМПЕРАТУРА В ПОМЕЩЕНИИ 27°C		УРОВЕНЬ ЗВУКОВОГО ДАВЛЕНИЯ*	РАСХОД ВОЗДУХА	ПОТРЕБЛЕНИЕ ЭНЕРГИИ	ЦЕНА СТАНДАРТНЫЕ ЦВЕТА	4-Х ТРУБНОЕ
H	L	T			75/65	55/45	45/35	35/30	7/12	7/12	16/18	dB(A)	м³/час	Вт/м					
см	см	см	A	V	Вт/м	Вт/м	Вт/м	Вт/м	Вт/м	Вт/м	Вт/м	Вт/м	Вт/м	Вт/м	Вт/м	Вт/м	Вт/м	€	
063	090	22	0.5	2	1326	738	460	273	831	594	338	26	116	3.6	3173	BAMW.63 090 22.XXX /BT /4 /20			
				4	1724	960	598	355	1497	1070	605	35	221	8.3					
				6	2114	1177	734	435	2014	1440	779	43	308	16.1					
				8	2386	1329	828	491	2467	1764	935	47	391	29.0					
				10	2505	1395	869	515	2692	1925	1026	51	434	38.2					
110	22	0.5	2	1490	830	518	307	1279	915	446	21	155	3.5	3573	BAMW.063 110 22.XXX /BT /4 /20				
			4	2366	1318	822	487	2209	1579	771	30	284	8.3						
			6	2955	1646	1026	608	2933	2097	1023	39	396	16.7						
			8	3382	1885	1175	696	3543	2533	1236	45	503	30.1						
			10	3652	2035	1269	752	3991	2853	1392	49	591	43.8						
130	22	0.5	2	2110	1170	726	429	1616	1155	636	22	215	3.8	3880	BAMW.063 130 22.XXX /BT /4 /20				
			4	3112	1725	1071	632	2804	2005	1104	30	359	9.3						
			6	3825	2120	1316	777	3767	2694	1483	37	491	19.1						
			8	4336	2404	1492	881	4557	3258	1794	43	614	33.5						
			10	4627	2565	1593	940	5060	3618	1992	47	703	47.8						
160	22	1.0	2	3587	2027	1278	767	1930	1380	694	28	290	7.0	5364	BAMW.063 160 22.XXX /BT /4 /20				
			4	4951	2798	1764	1059	3345	2392	1203	36	534	16.6						
			6	5898	3333	2102	1262	4439	3174	1597	43	730	33.9						
			8	6733	3805	2399	1440	5524	3949	1987	49	931	59.4						
			10	7211	4075	2570	1542	6224	4450	2239	53	1065	83.5						
190	22	1.0	2	3320	1891	1200	725	2112	1510	737	25	341	7.0	5911	BAMW.063 190 22.XXX /BT /4 /20				
			4	5199	2960	1878	1135	3823	2733	1334	34	614	16.9						
			6	6713	3822	2425	1466	5322	3805	1857	41	860	34.8						
			8	7960	4533	2876	1738	6670	4769	2327	47	1088	61.8						
			10	8748	4981	3160	1910	7595	5430	2650	51	1247	89.2						

Теплотдача измерена в соответствии с EN 1397

* Шумовые измерения в соответствии с ISO 3741:2010, на расстоянии 2 м, с шумоподавлением в 8 dB(A) / объем помещения 75 м³ / время реверберации 0.5 sec.

BAMW (Настенная модель)
BAMC (Потолочная модель)

BT (Bottom Top)
FT (Front Top)
BF (Bottom Front)
FF (Front Front)

заполнить код цвета

BRIZA 22 ■ 2-Х ТРУБНОЕ

СТАНДАРТНАЯ ПОСТАВКА

- Энергосберегающий, не требующий обслуживания ЕС электродвигатель
- Центробежный вентилятор(ы) с двойным входом
- Медно-алюминевый двухтрубный теплообменник с гидрофильным покрытием, G3/4 "F
- Сбор конденсата с дренажным ниппелем \varnothing 2 см
- Сменный фильтр из полипропилена (класс G2)
- Внутренние части изготовлены из электролитически оцинкованной стали

ПОДКЛЮЧЕНИЕ

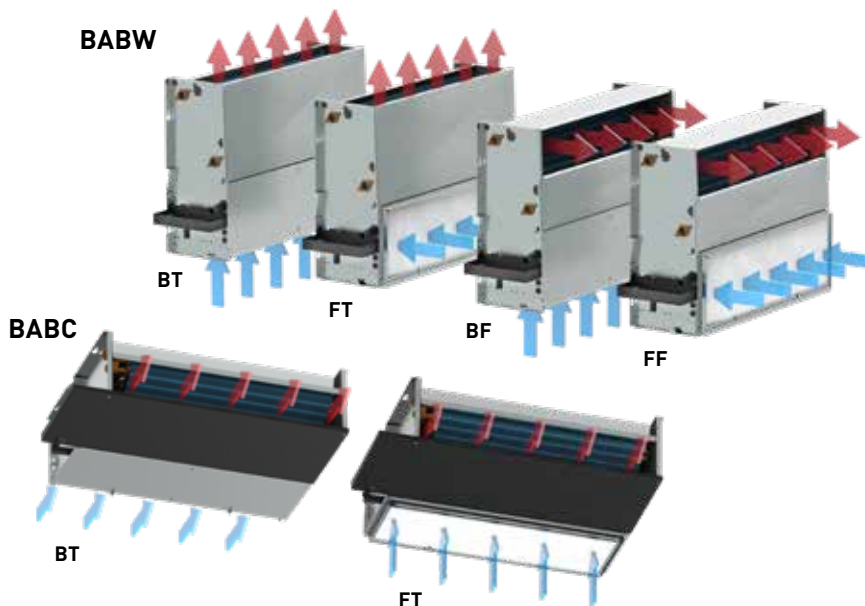
СТАНДАРТНОЕ ПОДКЛЮЧЕНИЕ:

- Гидравлическое подключение слева, разъем для подключения электропитания 230 В переменного тока справа

ДРУГИЕ ПОДКЛЮЧЕНИЯ:

- Гидравлическое соединение справа, электрическое соединение слева: Код подключения /70 вместо /20 Без доплаты.

Пример BABW.055 055 22 /BT /70



ГАБАРИТЫ			МАКС. СИЛА ТОКА	УПРАВЛЯЮЩЕЕ НАПРЯЖЕНИЕ	ОТОПЛЕНИЕ ТЕМПЕРАТУРА В ПОМЕЩЕНИИ 20°C				ОБЩАЯ ХОЛОДОПРОИЗВОДИТЕЛЬНОСТЬ ТЕМПЕРАТУРА В ПОМЕЩЕНИИ 27°C		ОЩУТИМОЕ ОХЛАЖДЕНИЕ ТЕМПЕРАТУРА В ПОМЕЩЕНИИ 27°C	ОХЛАЖДЕНИЕ (Без образования конденсата) ТЕМПЕРАТУРА В ПОМЕЩЕНИИ 27°C	УРОВЕНЬ ЗВУКОВОГО ДАВЛЕНИЯ*	РАСХОД ВОЗДУХА	ПОТРЕБЛЕНИЕ ЭНЕРГИИ	ЦЕНА	2-Х ТРУБНОЕ
H	L	T			I	U	75/65	55/45	45/35	35/30	7/12	7/12					
см	см	см	A	V	Вт	Вт	Вт	Вт	Вт	Вт	Вт	Ватт	дБ(А)	м³/час	Ватт	€	
055	055	22	0.5	2	2213	1305	852	532	939	677	390	26	134	3.7	1703	BABW.055 055 22 /BT /20	
					4	3924	2315	1512	943	1685	1214	674	35	254			8.7
					6	5122	3022	1973	1231	2256	1626	866	43	355			17.2
					8	6255	3690	2409	1503	2749	1981	1061	47	450			31.1
					10	6909	4076	2661	1660	2991	2155	1185	51	500			41.1
075	22	0.5	2	3010	1814	1204	766	1445	1041	508	21	178	3.7	1971	BABW.055 075 22 /BT /20		
				4	5307	3197	2124	1350	2475	1784	870	30	327			8.8	
				6	7026	4233	2811	1787	3258	2348	1146	39	456			17.7	
				8	8409	5067	3365	2139	3901	2811	1372	45	579			31.9	
				10	9370	5646	3749	2384	4358	3141	1533	49	681			46.4	
095	22	0.5	2	4049	2377	1546	960	1882	1356	747	22	247	3.9	2164	BABW.055 095 22 /BT /20		
				4	6960	4086	2657	1650	3189	2298	1266	30	413			9.9	
				6	9281	5448	3543	2200	4221	3042	1675	37	565			20.6	
				8	11143	6541	4254	2642	5040	3632	2000	43	707			35.9	
				10	12305	7223	4698	2918	5543	3995	2200	47	809			51.2	
125	22	1.0	2	5366	3211	2121	1340	2172	1565	787	28	334	7.2	2956	BABW.055 125 22 /BT /20		
				4	9224	5520	3647	2304	3771	2718	1367	36	614			17.5	
				6	11998	7181	4743	2997	4999	3603	1812	43	840			35.7	
				8	14548	8706	5751	3634	6209	4475	2251	49	1072			62.8	
				10	16076	9621	6355	4016	6985	5034	2533	53	1226			88.5	
155	22	1.0	2	4889	2946	1956	1244	2420	1393	680	25	392	7.2	3458	BABW.055 155 22 /BT /20		
				4	9374	5648	3751	2385	4358	2978	1453	34	706			17.8	
				6	13215	7962	5288	3362	6048	4325	2110	41	990			37.1	
				8	16591	9996	6639	4221	7562	5499	2683	47	1252			65.8	
				10	18859	11363	7547	4797	8596	6282	3065	51	1436			95.0	

Теплоотдача измерена в соответствии с EN 1397

* Шумовые измерения в соответствии с ISO 3741:2010, на расстоянии 2 м, с шумопонижением в 8 дБ(А) / объем помещения 75 м³ / время реверберации 0.5 сек.

BABW (Для встраивания в стену)
BABS (Для встраивания в потолок)

BT (Bottom Top)
FT (Front Top)
BF (Bottom Front)
FF (Front Front)

ДЛЯ ВСТРАИВАНИЯ 4-Х ТРУБНОЕ ■ BRIZA 22

СТАНДАРТНАЯ ПОСТАВКА

- Энергосберегающий, не требующий обслуживания ЕС электродвигатель
- Центробежный вентилятор(ы) с двойным входом
- Больше информации
- Второй теплообменник, G1/2" F
- Сбор конденсата с дренажным ниппелем \varnothing 2 см
- Сменный фильтр из полипропилена (класс G2)
- Внутренние части изготовлены из электролитически оцинкованной стали

ПОДКЛЮЧЕНИЕ

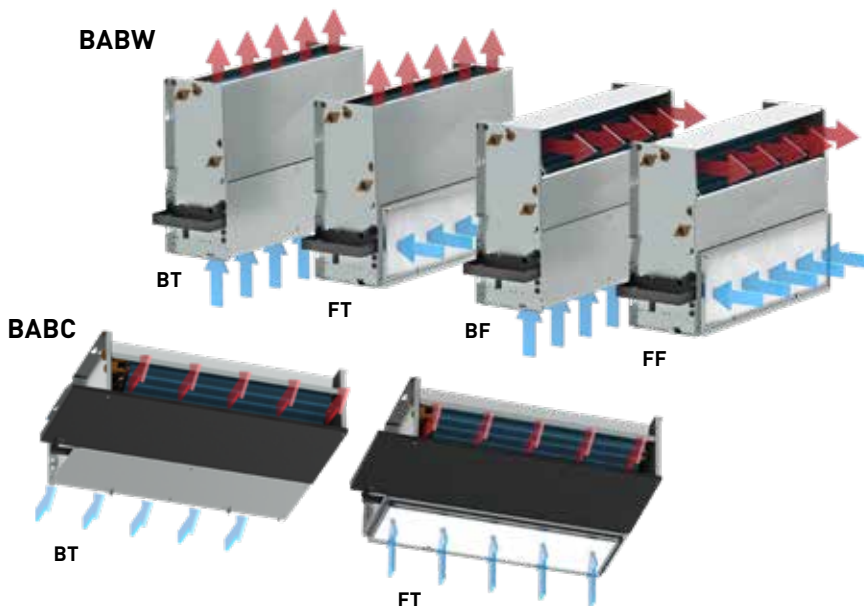
СТАНДАРТНОЕ ПОДКЛЮЧЕНИЕ:

- Гидравлическое подключение слева, разъем для подключения электропитания 230 В переменного тока справа

ДРУГИЕ ПОДКЛЮЧЕНИЯ:

- Гидравлическое соединение справа, электрическое соединение слева: Код подключения /70 вместо /20 Без доплаты.

Пример BABW.055 055 22 /BT /4 /70



ГАБАРИТЫ			МАКС. СИЛА ТОКА	УПРАВЛЯЮЩЕЕ НАПРЯЖЕНИЕ	ОТОПЛЕНИЕ ТЕМПЕРАТУРА В ПОМЕЩЕНИИ 20°C				ОБЩАЯ ХОЛОДОПРОИЗВОДИТЕЛЬНОСТЬ ТЕМПЕРАТУРА В ПОМЕЩЕНИИ 27°C		ОЩУТИМОЕ ОХЛАЖДЕНИЕ ТЕМПЕРАТУРА В ПОМЕЩЕНИИ 27°C	ОХЛАЖДЕНИЕ (Без образования конденсата) ТЕМПЕРАТУРА В ПОМЕЩЕНИИ 27°C	УРОВЕНЬ ЗВУКОВОГО ДАВЛЕНИЯ*	РАСХОД ВОЗДУХА	ПОТРЕБЛЕНИЕ ЭНЕРГИИ	ЦЕНА	4-Х ТРУБНОЕ
Н см	Г см	Т см			И А	U В	75/65 Ватт	55/45 Ватт	45/35 Ватт	35/30 Ватт	7/12 Ватт	7/12 Ватт					
055	055	22	0.5	2	1367	761	475	281	939	677	390	26	134	3.7	2049	BABW.055 055 22 /BT /4 /20	
					4	1881	1047	653	387	1685	1214	674	35	254			8.7
					6	2279	1269	791	469	2256	1626	866	43	355			17.2
					8	2550	1420	885	524	2749	1981	1061	47	450			31.1
					10	2726	1518	946	561	2991	2155	1185	51	500			41.1
075	22	0.5	2	1908	1063	663	393	1445	1041	508	21	178	3.7	2346	BABW.055 075 22 /BT /4 /20		
				4	2653	1478	922	546	2475	1784	870	30	327			8.8	
				6	3174	1768	1102	653	3258	2348	1146	39	456			17.7	
				8	3556	1981	1235	732	3901	2811	1372	45	579			31.9	
				10	3790	2112	1316	780	4358	3141	1533	49	681			46.4	
095	22	0.5	2	2484	1377	855	505	1882	1356	747	22	247	3.9	2596	BABW.055 095 22 /BT /4 /20		
				4	3404	1887	1172	691	3189	2298	1266	30	413			9.9	
				6	4077	2260	1403	828	4221	3042	1675	37	565			20.6	
				8	4558	2527	1569	926	5040	3632	2000	43	707			35.9	
				10	4817	2670	1658	978	5543	3995	2200	47	809			51.2	
125	22	1.0	2	3848	2174	1371	823	2172	1565	787	28	334	7.2	3424	BABW.055 125 22 /BT /4 /20		
				4	5357	3027	1909	1146	3771	2718	1367	36	614			17.5	
				6	6373	3601	2271	1363	4999	3603	1812	43	840			35.7	
				8	7233	4087	2577	1547	6209	4475	2251	49	1072			62.8	
				10	7703	4353	2745	1648	6985	5034	2533	53	1226			88.5	
155	22	1.0	2	3691	2102	1334	806	2420	1393	680	25	392	7.2	3990	BABW.055 155 22 /BT /4 /20		
				4	5789	3297	2092	1264	4358	2978	1453	34	706			17.8	
				6	7443	4238	2689	1625	6048	4325	2110	41	990			37.1	
				8	8770	4994	3168	1915	7562	5499	2683	47	1252			65.8	
				10	9585	5457	3463	2093	8596	6282	3065	51	1436			95.0	

Leistungen nach EN 1397 gemessen

* Шумовые измерения в соответствии с ISO 3741:2010, на расстоянии 2 м, с шумопонижением в 8 dB(A) / объём помещения 75 м³ / время реверберации 0.5 sec.

BABW (Для встраивания в стену)

BABC (Для встраивания в потолок)

BT (Bottom Top)

FT (Front Top)

BF (Bottom Front)

FF (Front Front)

jaga

CLIMATE
DESIGNERS

Терморос
117393 Москва
ул. Архитектора Власова 55

Тел. +7(495)785 55 00
Факс. +7(495)128 94 05
www.jaga.ru

В результате проводимой политики постоянного совершенствования продукции,
компания Jaga оставляет за собой право вносить любые изменения.

Цены действительны с 01/01/2024.

Все цены включают НДС.
Заменяет все существующие каталоги.