

# jaga

CLIMATE DESIGNERS

Отопление



Light cooling



ДЛЯ ВСТРАИВАНИЯ В СТЕНУ HYBRID € 2023.RU



€.RU 01/2023

# jaga

CLIMATE DESIGNERS

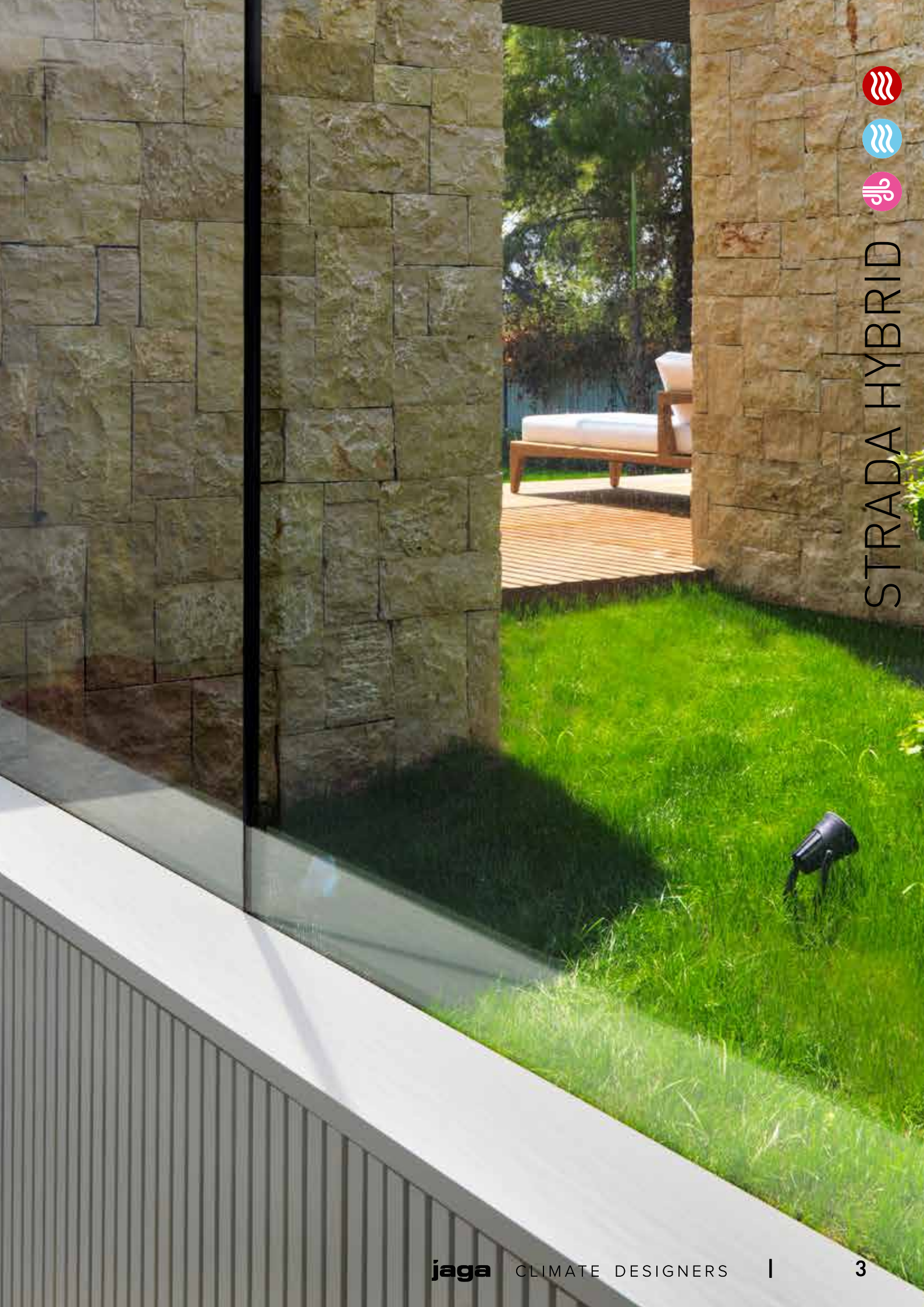
## ДЛЯ ВСТРАИВАНИЯ В СТЕНУ HYBRID

Компактный конвектор для  
встраивания для отопления  
или отопления + охлаждения

- Энергоэффективное охлаждение без образования конденсата в сочетании с любым тепловым насосом, который может подавать охлаждённую воду.
- Улучшает сезонную эффективность каждого теплового насоса.
- Используйте конденсационные котлы на их самой низкой температуре и максимальной эффективности

Также  
подходит для  
лёгкого  
охлаждения  
Jaga





STRADA HYBRID



Для встраивания в стену Hybrid T16  
H30 x L120  
● 55/45/20: 2735 Ватт  
● 16/18/27: 740 Ватт

# ОТОПЛЕНИЕ ИЛИ ОТОПЛЕНИЕ + ЛЁГКОЕ ОХЛАЖДЕНИЕ: ИДЕАЛЬНО ДЛЯ ТЕПЛООВОГО НАСОСА

## ВЫСОКАЯ ПРОИЗВОДИТЕЛЬНОСТЬ ПРИ ЛЮБОЙ ТЕМПЕРАТУРЕ ВОДЫ, ГОРЯЧЕЙ И ХОЛОДНОЙ

Новое экологически чистое оборудование нуждается в улучшенной системе подачи воды. Это должно обеспечить приятное тепло при низких температурах и достаточное освежение при неконденсирующемся охлаждении. Радиаторы Jaga Hybrid содержат совершенно новую систему DBH, DB означает Dynamic Boost, чтобы значительно увеличить мощность радиатора. Н от Hybrid означает двойной эффект: отопление и охлаждение.

- отлично контролируемый нагрев при самой низкой температуре воды благодаря скорости реакции гибридной системы
- стандартно, без изменения направления потока воды, подходит для энергоэффективного охлаждения без образования конденсата в сочетании с любым тепловым насосом. Свободное охлаждение без компрессора.

## САМАЯ БЫСТРАЯ СКОРОСТЬ РЕАКЦИИ

### Отопление

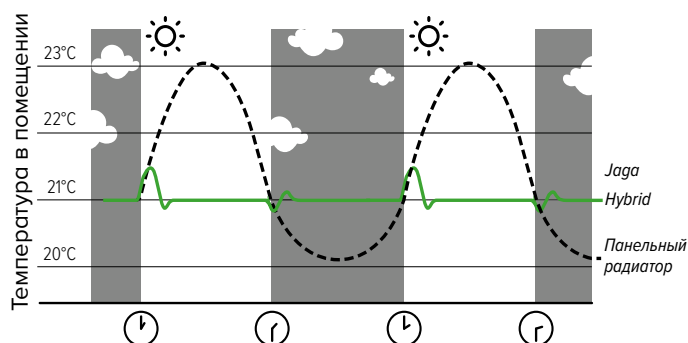
Включены ли духовка или посудомоечная машина? Попадают ли в помещени солнечные лучи? Ваш дом - это динамика с постоянно меняющимися температурными условиями и требованиями комфорта. Быстро реагирующий радиатор, такой как Strada Hybrid, предвидит всё и точно контролирует температуру при любых обстоятельствах.

### Jaga light cooling

Также для охлаждения, без образования конденсата указанные мощности соответствуют. Для аварийных ситуаций необходимо предусмотреть центральный контроль конденсации. Это может эффективно работать только с очень быстродействующей системой подачи воды, которая немедленно отрегулирует функцию охлаждения в случае внезапного повышения влажности.

**Мощность более чем когда-либо согласована с вашим потреблением энергии и комфортом.**

## СРАВНЕНИЕ ВРЕМЕНИ РЕАКЦИИ ПРИ ИЗМЕНЕНИИ ТЕМПЕРАТУРЫ



## МНОГОФУНКЦИОНАЛЬНЫЙ ИНТЕЛЛЕКТ

### Режим автоматического переключения (Стандартный)

Вам не нужно ничего делать, чтобы переключаться между отоплением и охлаждением. Благодаря точным датчикам температуры в помещении и воды гибридный конвектор работает полностью автоматически. Чтобы достичь требуемой температуры, вы можете установить 3 различные скорости вентилятора в зависимости от помещения, в котором расположен конвектор: положение "спальня" макс. 26 дБ(А), положение "комфорт" макс. 30 дБ(А) или максимальное положение для быстрого нагрева и охлаждения.

### С функцией ветерка

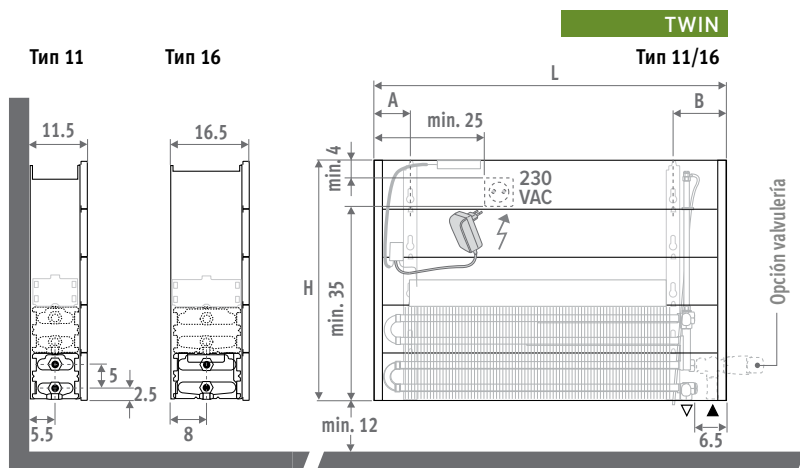
Система DBH в гибридном радиаторе также может быть активирована и без холодной воды, то есть без теплового насоса. Благодаря только воздушному движению вентиляторов, в непосредственной близости от конвектора можно почувствовать прохладу.



# ДЛЯ ВСТРАИВАНИЯ В СТЕНУ HYBRID



ГАБАРИТЫ (в см)



## КОД ЗАКАЗА

Код	Высота	Длина	Тип
BIWW . 030	060	11	/ACO

## РУКОВОДСТВО ПО УСТАНОВКЕ

Конструируйте шкафы таким образом, чтобы можно было открыть теплообменник для проведения ежегодного технического обслуживания.

При расчете теплоотдачи необходимо учесть, что свободный выпуск составляет 75% глубины. Для других размеров необходимо применять поправочные коэффициенты.

% Свободный воздушный поток	Поправочный коэффициент
75	1.00
60	0.96
50	0.92
40	0.84
30	0.66

## ПОСТАВКА

Имеет небольшой вес и легко устанавливается одним специалистом. Для удобства транспортировки и хранения поставляется в разборном виде в 2 упаковках.

### Стандартная поставка:

- Теплообменник Low-H<sub>2</sub>O с настенными кронштейнами и крепежным комплектом
- стандартный или (twin) удлинённый воздушный клапан 1/8" и заглушка 1/2"
- серая лакированная разделительная стенка (не используется в качестве корпуса)
- простой в установке блок DBH с контролем, управлением и питанием 24 В пост. тока
- понятные монтажные инструкции

⚠ В конвекторе не предусмотрен контроль за конденсацией. Его нужно интегрировать в установку (только для охлаждения).

## ЭЛЕКТРИЧЕСКОЕ ПОДКЛЮЧЕНИЕ

Для системы DBH должна быть предусмотрена электророзетка. При высоте 50, 65 и 95 см можно разместить розетку 230V или кабель питания 24V внутри устройства. При высоте 35 см внутри можно проложить только кабель питания или розетку рядом с устройством. Подключайте электрические и гидравлические соединения на разных сторонах теплообменника.

## ГИДРАВЛИЧЕСКОЕ ПОДКЛЮЧЕНИЕ

### Отопление

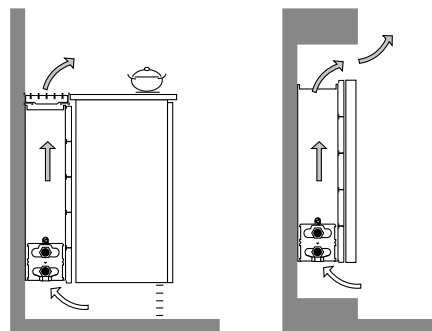
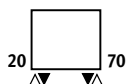
Подача /обратка слева или справа внизу, на стену или в пол.

### Отопление & Охлаждение

Для отопления и охлаждения могут использоваться те же соединения и комплекты клапанов, что и для одного отопления. Выберите версию комплектов клапанов с термостатической головкой Heimeier HC или ручной. Ничего не может быть проще!

## ПОДКЛЮЧЕНИЕ

Стандартное подключение  
нижнее левое или правое



# ВЫХОДНЫЕ ДЛЯ ВСТРАИВАНИЯ В СТЕНУ HYBRID

ВЫСОТА 030 - 040 - 050 - 060

ГАБАРИТЫ			ОТОПЛЕНИЕ Температура в помещении 20°C				ОХЛАЖДЕНИЕ Температура в помещении 7°C		УРОВЕНЬ ЗВУКОВОГО ДАВЛЕНИЯ dB(A)	ПОТРЕБЛЕНИЕ ЭЛЕКТРОЭНЕРГИИ W	ЦЕНА H030 €	ЦЕНА H040 €	ЦЕНА H050 €	ЦЕНА H060 €	КОД ЗАКАЗА
H CM	L CM	B CM	75/65 Ватт	55/45 Ватт	45/35 Ватт	35/30 Ватт	16/18 Ватт								
HNN 060	11	1	1142	647	409	246	191	26.0	4.8	681	692	703	715	BIWWW.HNN 060 11 /ACO	
		2	1223	693	438	263	205	30.0	5.4						
		3	1447	819	518	311	242	40.0	6.8						
HNN 060	16	1	1400	793	501	301	214	26.0	4.8	750	765	780	791	BIWWW.HNN 060 16 /ACO	
		2	1503	851	538	323	230	30.0	5.5						
		3	1989	1126	712	428	305	41.1	7.2						
HNN 080	11	1	1648	933	589	355	276	26.0	6.3	775	785	802	818	BIWWW.HNN 080 11 /ACO	
		2	1770	1002	633	381	296	30.0	6.8						
		3	2136	1210	764	460	358	41.8	9.1						
HNN 080	16	1	2040	1156	730	439	312	26.0	6.0	871	887	904	917	BIWWW.HNN 080 16 /ACO	
		2	2188	1239	783	471	335	30.0	6.7						
		3	2936	1663	1050	632	450	42.4	9.0						
HNN 100	11	1	2136	1210	764	460	358	26.0	7.8	927	946	961	982	BIWWW.HNN 100 11 /ACO	
		2	2301	1303	823	495	385	30.0	8.7						
		3	2825	1600	1011	608	473	43.0	12.2						
HNN 100	16	1	2630	1490	941	566	403	26.0	7.0	1071	1088	1107	1125	BIWWW.HNN 100 16 /ACO	
		2	2817	1595	1008	606	431	30.0	7.7						
		3	3883	2199	1389	836	595	44.1	10.7						
HNN 120	11	1	2612	1479	935	562	437	26.0	8.9	1014	1035	1055	1075	BIWWW.HNN 120 11 /ACO	
		2	2822	1598	1010	607	473	30.0	9.9						
		3	3514	1990	1257	756	589	44.0	14.8						
HNN 120	16	1	3242	1836	1160	698	496	26.0	8.7	1172	1195	1217	1236	BIWWW.HNN 120 16 /ACO	
		2	3472	1966	1242	747	532	30.0	9.8						
		3	4830	2735	1728	1039	740	44.8	14.3						
HNN 140	11	1	3077	1743	1101	662	515	26.0	10.1	1109	1134	1158	1186	BIWWW.HNN 140 11 /ACO	
		2	3333	1887	1192	717	558	30.0	11.2						
		3	4203	2380	1504	904	704	44.8	17.5						
HNN 140	16	1	3844	2177	1376	827	589	26.0	9.6	1287	1318	1343	1366	BIWWW.HNN 140 16 /ACO	
		2	4117	2332	1473	886	630	30.0	10.5						
		3	5777	3272	2067	1243	885	45.4	14.4						
HNN 160	11	1	3533	2001	1264	760	592	26.0	11.0	1356	1381	1406	1438	BIWWW.HNN 160 11 /ACO	
		2	3835	2172	1372	825	642	30.0	12.4						
		3	4892	2771	1750	1053	819	45.5	19.2						
HNN 160	16	1	4418	2502	1581	951	676	26.0	11.5	1594	1625	1655	1680	BIWWW.HNN 160 16 /ACO	
		2	4717	2671	1688	1015	722	30.0	12.8						
		3	6724	3808	2406	1447	1030	46.4	19.6						
HNN 200	11	1	4423	2505	1582	952	741	26.0	13.4	1555	1586	1622	1658	BIWWW.HNN 200 11 /ACO	
		2	4821	2730	1725	1037	807	30.0	14.8						
		3	6270	3551	2243	1349	1050	46.5	24.0						
HNN 200	16	1	5667	3210	2028	1220	868	26.0	13.2	1886	1924	1958	1994	BIWWW.HNN 200 16 /ACO	
		2	5971	3382	2137	1285	914	30.0	14.7						
		3	8618	4881	3083	1855	1320	47.1	23.5						
HNN 240	11	1	5238	2967	1874	1127	877	26.0	14.8	1910	1949	1990	2037	BIWWW.HNN 240 11 /ACO	
		2	5738	3250	2053	1235	961	30.0	16.6						
		3	7648	4331	2736	1646	1281	47.2	28.0						
HNN 240	16	1	6916	3917	2475	1488	1059	26.0	16.4	2344	2390	2432	2469	BIWWW.HNN 240 16 /ACO	
		2	7168	4060	2565	1543	1098	30.0	17.7						
		3	10512	5953	3761	2262	1610	48.1	29.7						
HNN 280	11	1	5977	3385	2138	1286	956	26.0	16.2	2083	2129	2175	2226	BIWWW.HNN 280 11 /ACO	
		2	6599	3737	2361	1420	1056	30.0	18.6						
		3	8790	4978	3145	1892	1406	47.8	31.4						
HNN 280	16	1	8166	4625	2922	1757	1250	26.0	19.3	2592	2646	2693	2738	BIWWW.HNN 280 16 /ACO	
		2	8348	4728	2987	1797	1278	30.0	20.4						
		3	12406	7026	4439	2670	1900	48.9	34.5						

## ПОЯСНЕНИЯ ПО ПРОИЗВОДИТЕЛЬНОСТИ

### ТЕПЛОПРОИЗВОДИТЕЛЬНОСТЬ

Благодаря идеальному сочетанию системы DBH и сверхмощного теплообменника Low-H<sub>2</sub>O высота радиатора больше не влияет на теплоотдачу. С системой DBH максимальная мощность уже доступна при самой малой высоте!

### ХОЛОДОПРОИЗВОДИТЕЛЬНОСТЬ

Холодопроизводительность остаётся постоянной для всех типов до высоты 50 см. От 50 см холодопроизводительность типов 11, 16 и 21 снижается примерно на 5% на каждые 10 см дополнительной высоты.

### Кoeffициенты коррекции холодопроизводительности типов 11, 16 и 21

ВЫСОТА	Поправочный коэффициент
30-50	1.00
60	0.95

Теплоотдача измерена в соответствии с EN 16430

Заполнить код высоты  
030 - 040 - 050 - 060



Совет: Другие размеры, смотрите [www.jaga.com](http://www.jaga.com)

# **jaga**

CLIMATE  
DESIGNERS

**Терморос**  
117393 Москва  
ул. Архитектора Власова 55

Тел. +7(495)785 55 00  
Факс. +7(495)128 94 05  
[www.jaga.ru](http://www.jaga.ru)

В результате проводимой политики постоянного совершенствования продукции,  
компания Jaga оставляет за собой право вносить любые изменения.

Цены действительны с 01/01/2023.

Все цены включают НДС.  
Заменяет все существующие каталоги.