

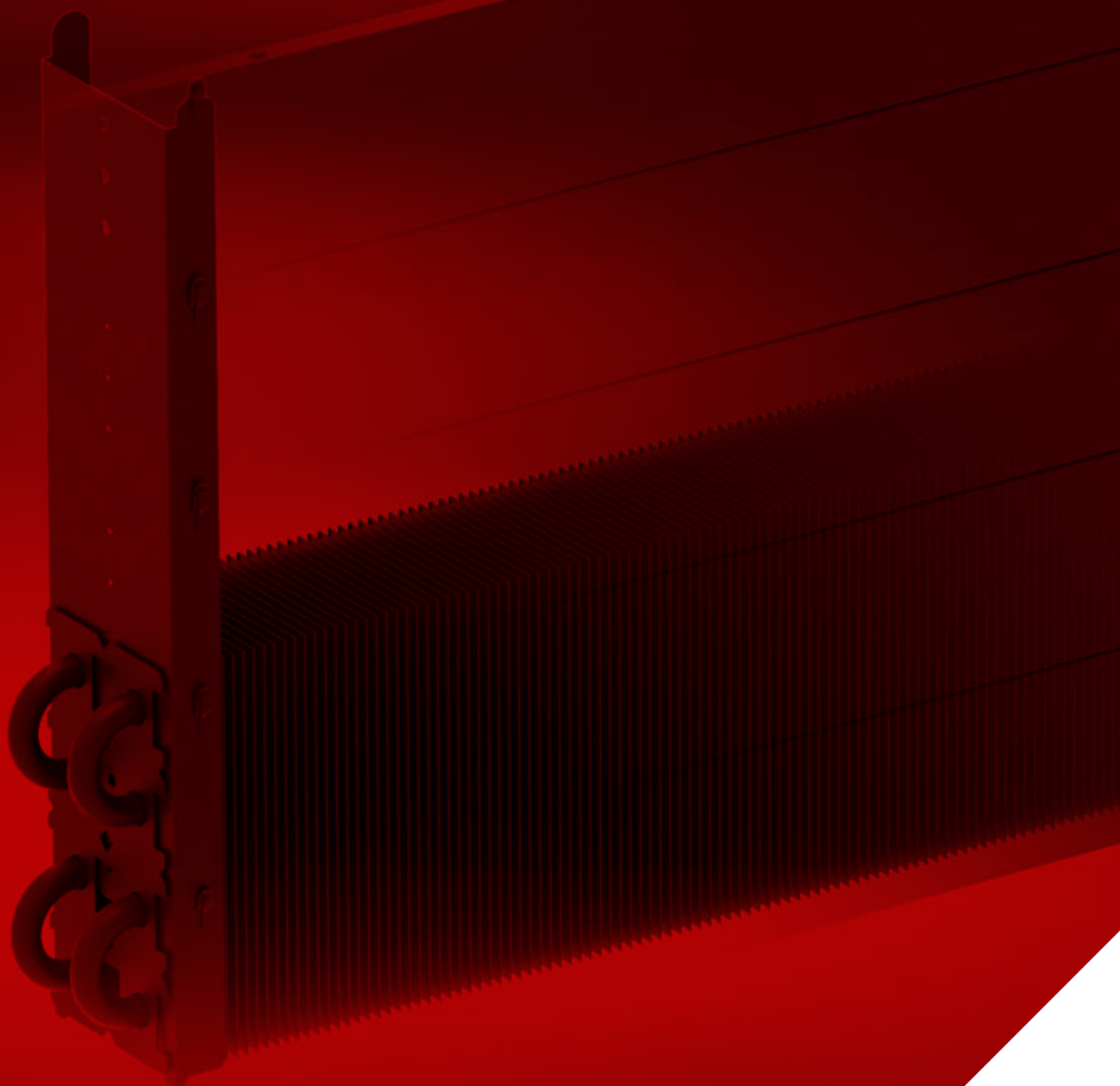
# jaga

CLIMATE DESIGNERS

Отопление



ПРИБОРЫ, ВСТРАИВАЕМЫЕ В СТЕНУ € 2024.RU



€ .RU 01/2024

# jaga

CLIMATE DESIGNERS

## ПРИБОРЫ, ВСТРАИВАЕ- МЫЕ В СТЕНУ

Комфортное решение для минимализма в архитектуре

- Превосходное решения встроенного отопления без потери мощности.
- Компактность
- Технология Low-H<sub>2</sub>O, а также отлично проводящий и сверхбыстрый теплообменник обеспечивают низкое энергопотребление и максимальное тепловыделение.
- Двойной теплообменник для лучшей компенсации нисходящего потока холодного воздуха рядом с застекленными фасадами или вентиляционными решетками.
- Безопасная температура поверхности.
- **30-летняя гарантия** на теплообменник.

**ПРИМЕР ВСТРОЕННОГО В СТЕНУ ПРИБОРА**  
(верхняя панель в комплект не входит)



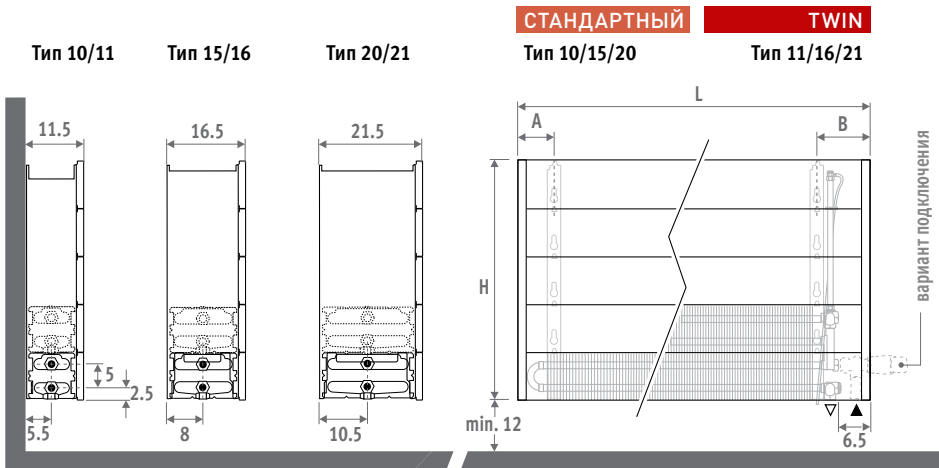


ПРИБОРЫ, ВСТРАИВАЕМЫЕ В СТЕНУ

# ПРИБОРЫ, ВСТРАИВАЕМЫЕ В СТЕНУ



## РАЗМЕРЫ (в см)



## ДОСТАВКА

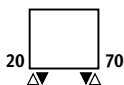
Имеет небольшой вес и легко устанавливается одним специалистом. Для удобства транспортировки и хранения поставляется в разборном виде в 2 упаковках.

Стандартная поставка:

- теплообменник Low-H<sub>2</sub>O с настенными кронштейнами и крепежным комплектом
- стандартный или (twin) удлинённый воздушный клапан 1/8" и заглушка 1/2"
- серая лакированная разделительная стенка (не используется в качестве корпуса)

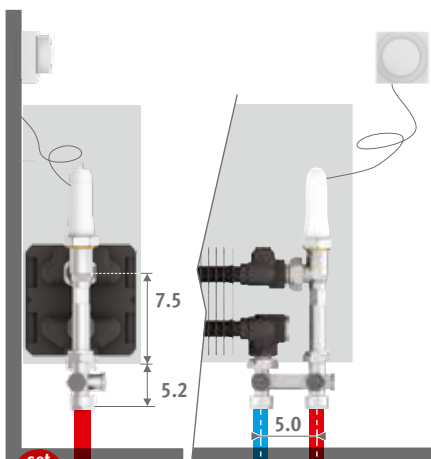
## ПОДКЛЮЧЕНИЕ

Стандартное подключение  
нижнее левое или правое



## КОМПЛЕКТЫ ПОДКЛЮЧЕНИЯ

**Подключение в пол с выносным термостатом**  
TRV головка и концевки 3/4" Евроконус входят в комплект поставки.



set 114

КОД 1-ТРУБНОЕ/2-ТРУБНОЕ

€



COLO.VBSF.RD.4...

234

введите код концевок

- Трубы стальные прецизионные 14/1 114
- Трубы стальные прецизионные 15/1 115
- Трубы стальные прецизионные 16/1 116
- Металлопластиковая труба 16/2 616

## Другие подключения:

Все опции подключения и техническая информация: см. главу "Комплекты для подключения и клапаны".

## КОД ЗАКАЗА

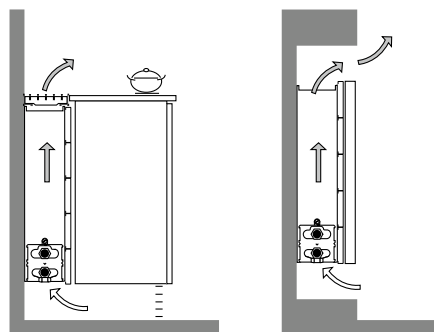
код высота Длина тип  
BIWW . 020 040 10

## РУКОВОДСТВО ПО УСТАНОВКЕ

Конструируйте шкафы таким образом, чтобы можно было открыть теплообменник для проведения ежегодного технического обслуживания. Для предотвращения попадания грязи в теплообменник установите решетку чуть выше края шкафа.

При расчете теплоотдачи необходимо учесть, что свободный выпуск составляет 75% глубины. Для других размеров необходимо применять поправочные коэффициенты.

Поток Свободного воздуха (%)	Поправочный коэффициент
75	1.00
60	0.96
50	0.92
40	0.84
30	0.66



# H 020 ■ ПРИБОРЫ, ВСТРАИВАЕМЫЕ В СТЕНУ

BIWW.020 LLL TT

L	СТАНДАРТНЫЙ				TWIN			
	Тип	ватт 75/65	ватт 55/45	€	Тип	ватт 75/65	ватт 55/45	€
040	10	262	126	130	---	---	---	---
	15	436	211	157	---	---	---	---
	20	613	296	187	---	---	---	---
050	10	328	158	142	---	---	---	---
	15	545	263	177	---	---	---	---
	20	766	370	208	---	---	---	---
060	10	393	189	155	---	---	---	---
	15	654	316	191	---	---	---	---
	20	919	444	233	---	---	---	---
070	10	459	221	182	---	---	---	---
	15	763	369	228	---	---	---	---
	20	1072	518	277	---	---	---	---
080	10	524	252	194	---	---	---	---
	15	872	421	246	---	---	---	---
	20	1226	592	301	---	---	---	---
090	10	590	284	208	---	---	---	---
	15	981	474	266	---	---	---	---
	20	1379	666	327	---	---	---	---
100	10	655	316	233	---	---	---	---
	15	1090	526	296	---	---	---	---
	20	1532	740	366	---	---	---	---
110	10	721	347	245	---	---	---	---
	15	1199	579	319	---	---	---	---
	20	1685	814	392	---	---	---	---
120	10	786	379	256	---	---	---	---
	15	1308	632	337	---	---	---	---
	20	1838	888	418	---	---	---	---
140	10	917	442	291	---	---	---	---
	15	1526	737	383	---	---	---	---
	20	2145	1036	507	---	---	---	---
160	10	1048	505	343	---	---	---	---
	15	1744	842	455	---	---	---	---
	20	2451	1184	604	---	---	---	---
180	10	1179	568	375	---	---	---	---
	15	1962	948	499	---	---	---	---
	20	2758	1332	660	---	---	---	---
200	10	1310	631	408	---	---	---	---
	15	2180	1053	576	---	---	---	---
	20	3064	1480	717	---	---	---	---
220	10	1441	694	468	---	---	---	---
	15	2398	1158	667	---	---	---	---
	20	3370	1628	832	---	---	---	---
240	10	1572	757	503	---	---	---	---
	15	2616	1264	714	---	---	---	---
	20	3677	1776	895	---	---	---	---
260	10	1703	820	537	---	---	---	---
	15	2834	1369	763	---	---	---	---
	20	3983	1924	958	---	---	---	---
280	10	1834	884	572	---	---	---	---
	15	3052	1474	810	---	---	---	---
	20	4290	2072	1017	---	---	---	---
300	10	1965	947	604	---	---	---	---
	15	3270	1579	853	---	---	---	---
	20	4596	2220	1077	---	---	---	---

Установка в стену возможна так же на высоте 70 и 90 см: [www.jaga.com](http://www.jaga.com)

Тепловая мощность соответствует при комнатной температуре 20°C

# ПРИБОРЫ, ВСТРАИВАЕМЫЕ В СТЕНУ ■ H 030

BIWW.030 LLL TT

L	СТАНДАРТНЫЙ				TWIN			
	Тип	ватт 75/65	ватт 55/45	€	Тип	ватт 75/65	ватт 55/45	€
040	10	330	160	138	11	448	213	271
	15	544	264	163	16	592	279	319
	20	762	370	194	21	779	365	333
050	10	413	200	152	11	561	267	291
	15	680	330	185	16	740	349	348
	20	953	463	216	21	974	456	369
060	10	496	240	163	11	673	320	314
	15	815	396	204	16	888	418	378
	20	1144	556	243	21	1169	547	406
070	10	578	280	192	11	785	373	361
	15	951	462	240	16	1036	488	442
	20	1334	648	289	21	1364	639	477
080	10	661	320	208	11	897	426	385
	15	1087	528	258	16	1184	558	475
	20	1525	741	314	21	1558	730	516
090	10	743	360	225	11	1009	479	407
	15	1223	594	282	16	1332	628	511
	20	1715	834	340	21	1753	821	553
100	10	826	400	248	11	1121	533	445
	15	1359	660	313	16	1480	697	566
	20	1906	926	383	21	1948	912	620
110	10	909	440	264	11	1233	586	473
	15	1495	727	337	16	1628	767	600
	20	2097	1019	411	21	2143	1003	660
120	10	991	480	280	11	1345	639	494
	15	1631	793	353	16	1776	837	631
	20	2287	1112	436	21	2338	1095	699
140	10	1156	560	317	11	1569	745	554
	15	1903	925	406	16	2072	976	713
	20	2668	1297	530	21	2727	1277	845
160	10	1322	640	371	11	1794	852	649
	15	2174	1057	481	16	2368	1116	845
	20	3050	1482	629	21	3117	1460	998
180	10	1487	720	406	11	2018	959	700
	15	2446	1189	527	16	2664	1255	919
	20	3431	1668	689	21	3506	1642	1087
200	10	1652	800	440	11	2242	1065	756
	15	2718	1321	609	16	2960	1395	1059
	20	3812	1853	751	21	3896	1824	1178
220	10	1817	880	502	11	2466	1172	865
	15	2990	1453	700	16	3256	1534	1218
	20	4193	2038	867	21	4286	2007	1361
240	10	1982	960	545	11	2690	1278	930
	15	3262	1585	755	16	3552	1674	1308
	20	4574	2223	936	21	4675	2189	1466
260	10	2148	1040	579	11	2915	1385	988
	15	3533	1717	803	16	3848	1813	1387
	20	4956	2409	997	21	5065	2372	1562
280	10	2313	1120	619	11	3139	1491	1046
	15	3805	1849	855	16	4144	1953	1472
	20	5337	2594	1064	21	5454	2554	1661
300	10	2478	1200	651	11	3363	1598	1103
	15	4077	1981	902	16	4440	2092	1549
	20	5718	2779	1124	21	5844	2736	1753

Установка в стену возможна так же на высоте 70 и 90 см: [www.jaga.com](http://www.jaga.com)

Тепловая мощность соответствует при комнатной температуре 20°C

# Н 040 - ПРИБОРЫ, ВСТРАИВАЕМЫЕ В СТЕНУ

BIWW.040 LLL TT

L	СТАНДАРТНЫЙ				TWIN			
	Тип	ватт 75/65	ватт 55/45	€	Тип	ватт 75/65	ватт 55/45	€
040	10	385	187	148	11	506	241	280
	15	627	306	179	16	680	320	332
	20	878	429	207	21	910	424	343
050	10	482	234	159	11	632	300	302
	15	784	383	197	16	850	400	362
	20	1098	537	230	21	1137	530	383
060	10	578	281	179	11	758	360	327
	15	941	460	216	16	1020	480	394
	20	1318	645	255	21	1364	636	421
070	10	674	328	207	11	885	421	374
	15	1098	537	254	16	1190	560	460
	20	1537	752	304	21	1592	742	493
080	10	770	375	224	11	1011	481	396
	15	1254	613	277	16	1360	639	492
	20	1757	859	331	21	1819	848	531
090	10	867	422	237	11	1138	541	422
	15	1411	690	299	16	1530	719	529
	20	1976	966	359	21	2047	954	572
100	10	963	469	264	11	1264	601	465
	15	1568	766	333	16	1700	799	584
	20	2196	1074	400	21	2274	1060	640
110	10	1059	515	282	11	1390	661	491
	15	1725	843	359	16	1870	879	622
	20	2416	1182	432	21	2501	1166	683
120	10	1156	562	296	11	1517	721	516
	15	1882	920	376	16	2040	959	654
	20	2635	1289	458	21	2729	1272	721
140	10	1348	656	340	11	1770	841	579
	15	2195	1073	435	16	2380	1119	744
	20	3074	1503	557	21	3184	1484	874
160	10	1541	750	396	11	2022	961	675
	15	2509	1226	512	16	2720	1279	876
	20	3514	1718	661	21	3638	1696	1031
180	10	1733	843	433	11	2275	1081	730
	15	2822	1379	559	16	3060	1439	955
	20	3953	1933	723	21	4093	1908	1123
200	10	1926	937	474	11	2528	1202	787
	15	3136	1533	647	16	3400	1599	1097
	20	4392	2148	786	21	4548	2120	1218
220	10	2119	1031	538	11	2781	1322	900
	15	3450	1686	741	16	3740	1759	1260
	20	4831	2363	906	21	5003	2332	1403
240	10	2311	1124	583	11	3034	1442	969
	15	3763	1839	801	16	4080	1918	1355
	20	5270	2577	982	21	5458	2544	1512
260	10	2504	1218	622	11	3286	1562	1030
	15	4077	1993	852	16	4420	2078	1436
	20	5710	2792	1045	21	5912	2755	1611
280	10	2696	1312	662	11	3539	1682	1092
	15	4390	2146	907	16	4760	2238	1526
	20	6149	3007	1116	21	6367	2968	1713
300	10	2889	1406	699	11	3792	1802	1151
	15	4704	2299	958	16	5100	2398	1607
	20	6588	3222	1178	21	6822	3180	1807

Установка в стену возможна так же на высоте 70 и 90 см: [www.jaga.com](http://www.jaga.com)

Тепловая мощность соответствует при комнатной температуре 20°C

# ПРИБОРЫ, ВСТРАИВАЕМЫЕ В СТЕНУ ■ H 050

BIWW.050 LLL TT

L	СТАНДАРТНЫЙ			TWIN				
	Тип	ватт 75/65	ватт 55/45	€	Тип	ватт 75/65	ватт 55/45	€
040	10	430	210	157	11	554	263	289
	15	694	341	189	16	759	356	341
	20	970	477	217	21	1033	479	359
050	10	538	263	171	11	693	330	312
	15	867	426	208	16	949	445	374
	20	1213	597	243	21	1291	599	394
060	10	646	316	188	11	832	396	337
	15	1040	511	230	16	1139	534	408
	20	1455	716	272	21	1549	719	435
070	10	753	368	223	11	970	461	388
	15	1214	597	271	16	1329	624	474
	20	1698	835	321	21	1807	839	511
080	10	861	421	235	11	1109	527	412
	15	1387	682	291	16	1518	712	509
	20	1940	954	347	21	2066	959	550
090	10	968	473	252	11	1247	593	437
	15	1561	768	315	16	1708	801	548
	20	2183	1074	376	21	2324	1079	591
100	10	1076	526	282	11	1386	659	481
	15	1734	853	349	16	1898	891	604
	20	2425	1193	422	21	2582	1198	660
110	10	1184	579	301	11	1525	725	511
	15	1907	938	376	16	2088	980	643
	20	2668	1312	454	21	2840	1318	705
120	10	1291	631	315	11	1663	791	535
	15	2081	1023	396	16	2278	1069	677
	20	2910	1431	479	21	3098	1438	745
140	10	1506	736	365	11	1940	923	604
	15	2428	1194	461	16	2657	1247	770
	20	3395	1670	588	21	3615	1678	903
160	10	1722	842	424	11	2218	1055	700
	15	2774	1364	539	16	3037	1425	906
	20	3880	1908	692	21	4131	1917	1063
180	10	1937	947	462	11	2495	1187	762
	15	3121	1535	592	16	3416	1603	988
	20	4365	2147	756	21	4648	2157	1156
200	10	2152	1052	504	11	2772	1318	824
	15	3468	1706	681	16	3796	1781	1133
	20	4850	2385	827	21	5164	2397	1257
220	10	2367	1157	575	11	3049	1450	937
	15	3815	1876	779	16	4176	1959	1296
	20	5335	2624	946	21	5680	2636	1443
240	10	2582	1262	623	11	3326	1582	1010
	15	4162	2047	843	16	4555	2137	1397
	20	5820	2862	1028	21	6197	2876	1559
260	10	2798	1368	662	11	3604	1714	1075
	15	4508	2217	897	16	4935	2316	1483
	20	6305	3101	1095	21	6713	3116	1660
280	10	3013	1473	710	11	3881	1846	1139
	15	4855	2388	958	16	5314	2493	1574
	20	6790	3339	1170	21	7230	3356	1764
300	10	3228	1578	747	11	4158	1977	1200
	15	5202	2558	1009	16	5694	2672	1658
	20	7275	3578	1234	21	7746	3595	1861

Тепловая мощность соответствует при комнатной температуре 20°C

Установка в стену возможна так же на высоте 70 и 90 см: [www.jaga.com](http://www.jaga.com)



# Н 060 - ПРИБОРЫ, ВСТРАИВАЕМЫЕ В СТЕНУ

BIWW.060 LLL TT

L	СТАНДАРТНЫЙ				TWIN			
	Тип	ватт 75/65	ватт 55/45	€	Тип	ватт 75/65	ватт 55/45	€
040	10	468	230	167	11	598	285	301
	15	746	369	198	16	834	391	349
	20	1043	516	228	21	1153	533	368
050	10	585	287	182	11	747	355	323
	15	933	462	216	16	1042	488	385
	20	1304	645	252	21	1441	666	406
060	10	702	345	202	11	896	426	349
	15	1120	554	243	16	1250	585	421
	20	1565	774	282	21	1729	799	444
070	10	819	402	235	11	1046	498	400
	15	1306	646	283	16	1459	683	487
	20	1826	904	333	21	2017	932	525
080	10	936	460	251	11	1195	569	428
	15	1493	739	304	16	1667	781	522
	20	2086	1032	361	21	2306	1066	564
090	10	1053	517	272	11	1345	640	458
	15	1679	831	331	16	1876	878	562
	20	2347	1161	392	21	2594	1199	606
100	10	1170	575	301	11	1494	711	501
	15	1866	923	368	16	2084	976	621
	20	2608	1291	438	21	2882	1332	676
110	10	1287	632	321	11	1643	782	530
	15	2053	1016	395	16	2292	1073	660
	20	2869	1420	471	21	3170	1465	723
120	10	1404	689	338	11	1793	853	556
	15	2239	1108	418	16	2501	1171	697
	20	3130	1549	499	21	3458	1598	764
140	10	1638	804	392	11	2092	995	631
	15	2612	1293	484	16	2918	1366	793
	20	3651	1807	614	21	4035	1865	928
160	10	1872	919	454	11	2390	1137	732
	15	2986	1478	567	16	3334	1561	932
	20	4173	2065	719	21	4611	2131	1088
180	10	2106	1034	494	11	2689	1279	793
	15	3359	1662	622	16	3751	1756	1016
	20	4694	2323	785	21	5188	2398	1185
200	10	2340	1149	545	11	2988	1422	861
	15	3732	1847	715	16	4168	1952	1169
	20	5216	2581	859	21	5764	2664	1290
220	10	2574	1264	616	11	3287	1564	977
	15	4105	2031	813	16	4585	2147	1331
	20	5738	2840	983	21	6340	2931	1478
240	10	2808	1379	669	11	3586	1706	1057
	15	4478	2216	884	16	5002	2342	1434
	20	6259	3097	1065	21	6917	3197	1598
260	10	3042	1494	711	11	3884	1848	1121
	15	4852	2401	939	16	5418	2537	1526
	20	6781	3356	1136	21	7493	3464	1701
280	10	3276	1609	762	11	4183	1990	1190
	15	5225	2586	999	16	5835	2732	1619
	20	7302	3614	1214	21	8070	3730	1811
300	10	3510	1724	802	11	4482	2133	1254
	15	5598	2770	1057	16	6252	2928	1705
	20	7824	3872	1281	21	8646	3997	1911

Установка в стену возможна так же на высоте 70 и 90 см: [www.jaga.com](http://www.jaga.com)

Тепловая мощность соответствует при комнатной температуре 20°C





**jaga**  
CLIMATE  
DESIGNERS

**Терморос**  
117393 Москва  
ул. Архитектора Власова 55

Тел. +7(495)785 55 00  
Факс. +7(495)128 94 05  
[www.jaga.ru](http://www.jaga.ru)

В результате проводимой политики постоянного совершенствования продукции,  
компания Jaga оставляет за собой право вносить любые изменения.  
Цены действительны с 01/01/2024.  
Все цены включают НДС.  
Заменяет все существующие каталоги.