

jaga
CLIMATE DESIGNERS



NIEUW

STRADA HYBRID MM

De meest ecologische
warmtepomp radiator
met middenaansluiting



VOOR MEER INFORMATIE:
073 63 123 60 info@jaga.nl jaga.nl

jaga

CLIMATE
DESIGNERS

STRADA HYBRID MM

Ook geschikt
voor Jaga Light
Cooling

Strada Hybrid MM T11
H50 x L120
🔥 45/40/20: 1171 Watt
❄️ 16/18/20: 473 Watt

HET ULTIEME PLUG & PLAY WARMTEPOMP AFGIFTESYSTEEM

- Hybrid technologie voor extra hoog vermogen bij lage watertemperatuur. Geen grotere toestellen nodig.
- Haalt het beste uit elke warmtepomp, zowel voor verwarming als niet-condenserende koeling.
- Kant-en-klaar toestel, volledig voorgemonteerd, inclusief verborgen kraanwerk.
- Bedien de onzichtbaar ingebouwde thermo-elektrische motor via de intuïtieve tiptoetsbediening. Kies met één druk op de knop de gewenste temperatuurinstelling.
- Geen complexe wiskunde voor het bepalen van de aansluiting. Deze blijft identiek ongeacht hoogte, lengte of type van het gekozen model



DE MEEST ENERGIE-EFFICIËNTE TECHNOLOGIE IN EEN SUPERSTRAK DESIGN

LOW-H₂O WARMTEWISSELAAR

De Low-H₂O warmtewisselaar is de hyperreactieve, aluminium en koper motor van de ecologische Jaga producten.

THERMO-ELEKTRISCHE MOTOR

24 VDC wordt onzichtbaar voorgemonteerd binnen de omkasting en gestuurd volgens de temperatuur die ingesteld wordt via de tiptoetsbediening.



INGEBOUWD VENTIEL in de messing collector.

H-BLOK met klemkoppelingen voor waterzijdige aansluiting wordt standaard meegeleverd.

INSTALLEER SNEL EN MAKKELIJK MET MIDDENAANSLUITING!
Universele centrale aansluiting en muurafstand, ongeacht lengte, hoogte of type (dikte) van het toestel.

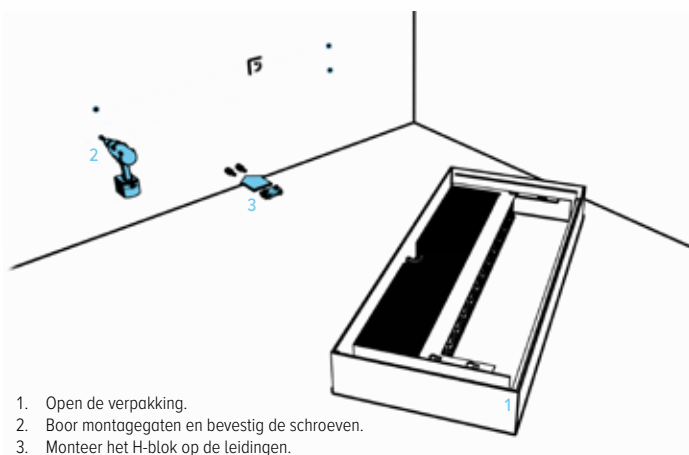
HYBRIDE TECHNOLOGIE



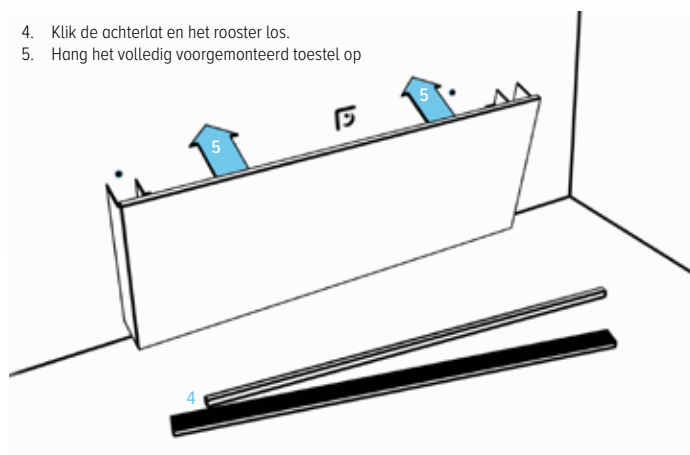
De DBH-rail is een speciaal voor Jaga Low-H₂O convectoren ontwikkelde booster om het vermogen te verhogen en om te koelen met een zeer laag energieverbruik.



NOOIT EERDER ZO GEMAKKELIJK TE INSTALLEREN



1. Open de verpakking.
2. Boor montagegaten en bevestig de schroeven.
3. Monteer het H-blok op de leidingen.

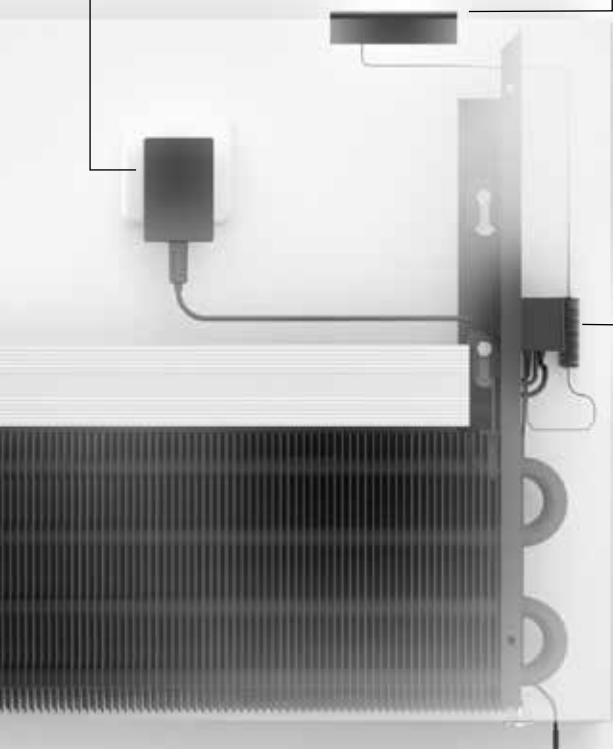


4. Klik de achterlat en het rooster los.
5. Hang het volledig voorgemonteerd toestel op.

INCLUSIEF VOEDING 24VDC

Plug-in 230VAC netadapter naar 24VDC voedingskabel in of naast de bekleding.

TIPTOETSBDIENING voor temperatuurstelling, omschakeling verwarmen/koelen en boost-functie voor maximum vermogen.



VOLAUTOMATISCHE STURING dankzij nauwkeurige water- en kamertemperatuurvoelers. Stuurt het thermo-elektrische ventiel en het toerental van de boosters.

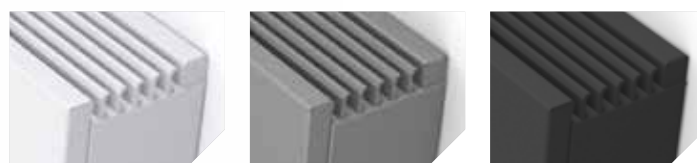
SUPERSTRAK DESIGN

Vlak voorpaneel met ultra-stevig aluminium designrooster.

NIEUWE KLEURENKAART MET DRIE STANDAARDKLEUREN

Naast Verkeerswit (133) en Zandstraalgrijs (001), bieden we nu ook Off-black (145) aan als standaardkleur.

Strak en stijlvol in al zijn eenvoud!



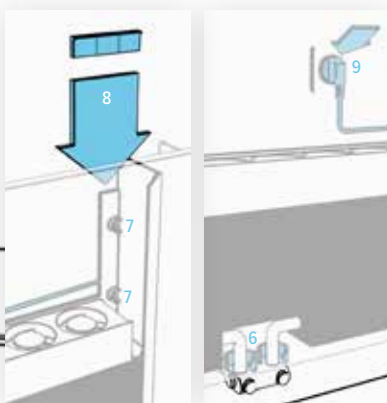
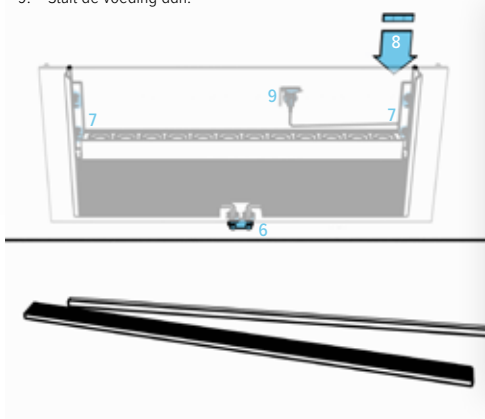
VERKEERSWIT 133 ZANDSTRAALGRIJS 001 OFF-BLACK 145

Be uniquely you. Stand out. Shine. Be colourful.

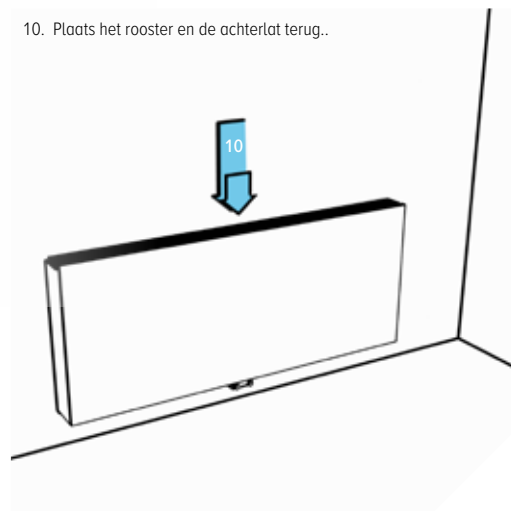
Jaga pakt uit met een nieuwe kleurenkaart. Met onze nieuwe kleurcollecties spelen we perfect in op huidige en toekomstige interieurtrends.



6. Draai het H-blok aan.
7. Draai de schroeven aan.
8. Bevestig de tiptoetsbediening aan het voorpaneel.
9. Sluit de voeding aan.



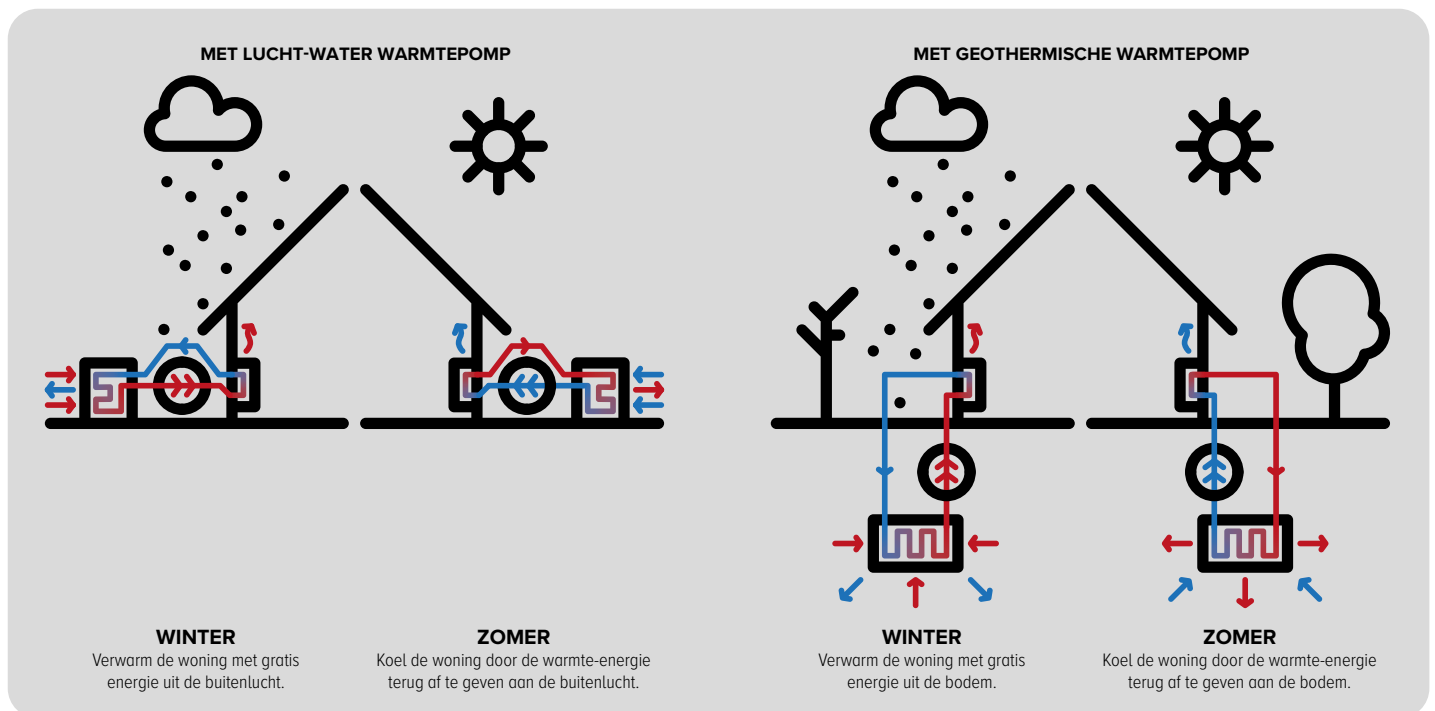
10. Plaats het rooster en de achterlat terug..





Strada Hybrid MM T16
H50 x L120
🔌 45/40/20: 1441 Watt
🌊 16/18/20: 532 Watt

WARMTEPOMP RADIATOREN: VERWARM MET LAGERE WATERTEMPERATUREN ZONDER DE TOESTELLEN TE VERGROTEN



IDEAAL BIJ RENOVATIES NAAR LAGERE WATERTEMPERatuur GEEN GROTERE TOESTELLEN NODIG

Hoe lager de watertemperatuur hoe minder warmte de radiator kan afgeven. Bijgevolg zijn extra grote radiatoren nodig.

Maar niet zo met Strada Hybrid. Het DBH systeem zorgt voor voldoende extra vermogen, en overschakelen naar een zeer lage watertemperatuur kan nu met toestellen van dezelfde afmetingen.

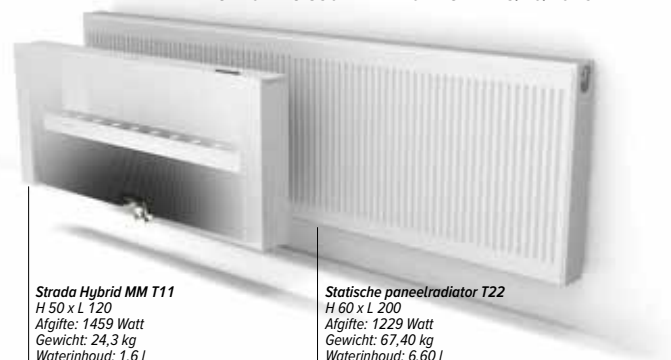
Daarom is Strada Hybrid het allerbeste warmtepomp afgiftesysteem.

HOGE AFGIFTE BIJ ALLE WATERTEMPERATUREN, WARM ÉN KOUD

Nieuwe, milieuvriendelijke installaties hebben voor een optimaal rendement een veel beter afgiftesysteem nodig. Dit moet zorgen voor behaaglijke warmte bij lage watertemperatuur én voor voldoende verfrissing bij niet-condenserende koeling. Jaga Hybrid toestellen bevatten het gloednieuwe DBH-systeem, DB staat voor Dynamic Boost, om het vermogen van de radiator aanzienlijk te vergroten. De H van Hybrid staat voor de dubbele werking: verwarming en Jaga Light Cooling.

- de reactiesnelheid en de kracht van het hybrid-systeem zorgen voor een perfect warmtecomfort bij de laagste watertemperatuur.
- standaard en zonder omschakeling geschikt voor energiezuinige niet-condenserende koeling in combinatie met elke warmtepomp.

VERGELIJKING 850 WATT BIJ REGIME 45/40/20 °C



SNELST REAGEREND AFGIFTESYSTEEM CRUCIAAL BIJ VERWARMEN ÉN KOELEN

VERWARMING

Staat de oven en de vaatwasser aan? Schijnt de zon binnen? Uw woning is een dynamisch gegeven met steeds wisselende temperatuursomstandigheden en comforteisen. Een snel reagerend toestel zoals Strada Hybrid anticipeert hierop en regelt nauwkeurig de temperatuur in alle omstandigheden.

JAGA LIGHT COOLING

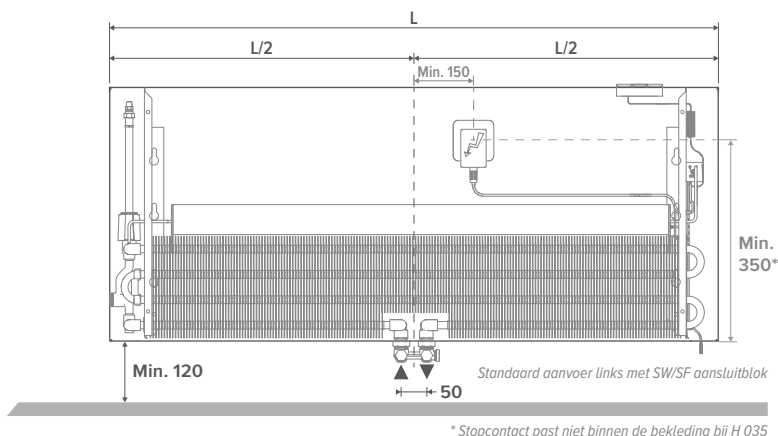
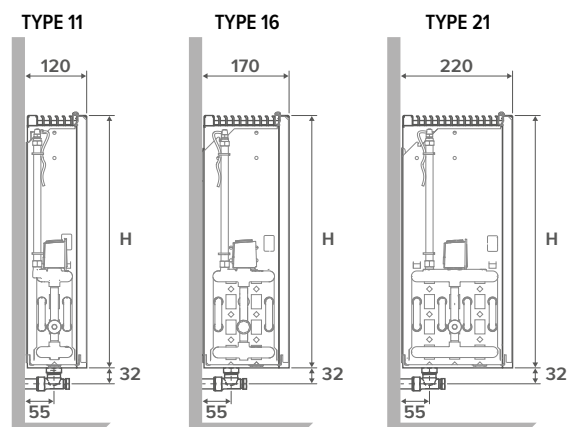
Ook bij niet-condenserende koeling is dit reactievermogen cruciaal. Om vochtproblemen te vermijden moet er een centrale condensbewaking voorzien worden. Deze kan enkel efficiënt werken met een zeer snel reagerend afgiftesysteem, dat bij plots stijgende luchtvochtigheid de koelfunctie onmiddellijk aanpast.

Het reactievermogen is meer dan ooit bepalend voor uw energieverbruik én voor uw comfort.

TECHNISCHE INFORMATIE



AFMETINGEN (in mm)



STANDAARD LEVERING

Volledig voorgemonteerd met:

- Low-H₂O warmtewisselaar met ventielinsert, thermo-elektrische motor en verlengde ontluchter
- ventilator-unit met bediening, sturing en voeding 24 VDC
- strakke designbekleding
- thermostatische regeling met tiptoetsbediening in temperatuurmodus
- aansluitblok Euroconus naar wand of vloer
- verpakking tevens als werfbescherming bruikbaar

! De convector is niet voorzien van een condensbewaking. Deze dient in de installatie geïntegreerd te worden (enkel voor koeling).

AFGIFTES

Afgiftes gemeten volgens EN 16430

WERKING VAN HET TOESTEL

De Strada Hybrid convector beschikt over nauwkeurige voelers voor de kamertemperatuur en de watertemperatuur.

Afhankelijk van de gemeten water- en kamertemperatuur zal het toestel modulerend werken tussen 26dB(A) (= snelheid 1) en 30dB(A) (= snelheid 2).

Bij de manuele boost (= snelheid 3) bekomt men maximum vermogen.

Hoe verder de kamertemperatuur afwijkt van de gewenste temperatuur, des te hoger het toerental van de ventilator-unit. Hoe dichter de kamertemperatuur bij de gewenste temperatuur komt, des te langzamer het systeem gaat draaien.

- geluidsniveau-bewaking, officieel gemeten volgens ISO 3741:2010
- gekleurde leds geven de functie en ventilatorsnelheid weer

! De sturing van de convector regelt de watertoevoer in het toestel via het ingebouwd thermo-elektrische ventiel. De warmtepomp of CV-ketel worden niet door de Strada Hybrid MM aangestuurd.

GELUID EN VERMOGEN VOLGENS DE NIEUWSTE EUROPESE NORMEN

Het vermogen van de Strada Hybrid zowel verwarming als koeling, werd gemeten volgens de laatste Europese normering, specifiek voor toestellen met geïntegreerde ventilatoren. Jaga voldoet hiermee als één van de eersten aan de nieuwe referentienorm **EN16430**.

Het geluidsvermogen (L_w) van de Strada Hybrid is gemeten volgens **ISO 3741:2010**.

Zoals gebruikelijk wordt voor de geluidsdrukkniveau (L_p) een ruimtedemping aangenomen van 8 dB(A) bij een lokaalinhoud van 100 m³ en een nagalmtijd van 0.5 sec.

Hoe hard klinkt een decibel?

dB(A)	Beleving	Voorbeelden
10	bijna niet te horen	ademhaling, vallend blaadje
20	net hoorbaar	radiostudio, ruisen van boomblaadjes
30	erg stil	bibliotheek (30 tot 40), fluisteren
40	stil	huiskamer, stil klastokaal, zacht geroezemoes, koelkast
50	beperkt geluid	airconditioning, normale conversatie, vaatwasser

BESTELCODE

STRW 035 060 11 XXX MM HT XX XXX

Code klemkoppeling Euroconus
Aansluitblok
Kleur
Type
Lengte
Hoogte

KLEUR

STANDAARD KLEUREN

Milieuvriendelijk gelakt met krasvaste poedercoating met hoge UV-bestendigheid

- **133:** Verkeerswit RAL 9016. Soft touch: fijn gestructureerde matte lak, glansgraad < 10%
- **001:** Zandstraalgrijs. Fine texture metallic lak
- **145:** Off-black. Soft touch: fijn gestructureerde matte lak, glansgraad < 10%

ANDERE KLEUREN

Zie kleurenkaart.

AANSLUITBLOK - AANVOER LINKS

Naar de wand - Euroconus
H-blok Tweepijp / Eenpijp

Code: **SW**



Naar de vloer - Euroconus
H-blok Tweepijp / Eenpijp

Code: **SF**



AANSLUITBLOK - AANVOER RECHTS

Naar de wand - Euroconus
Crossflow H-blok Tweepijp

Code: **CW**



Naar de vloer - Euroconus
Crossflow H-blok Tweepijp

Code: **CF**

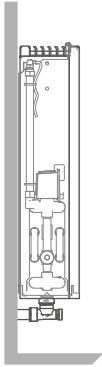


CODE KLEMKOPPELING EUROCONUS

Dunwandig metaal		Kunststof of VPE/ALU			
Code	Buis Ø	Code	Buis Ø	Code	Buis Ø
112	12/1	612	12/2	615	15/2.5
114	14/1	614	14/2	619	16/1.5
115	15/1	616	16/2	620	20/2
116	16/1	618	18/2		
118	18/1				

AFGIFTES STRADA HYBRID MM

TYPE 11



Afhankelijk van de gemeten water- en kamertemperatuur zal het toestel modulerend werken tussen 26dB(A) (= snelheid 1) en 30dB(A) (= snelheid 2). Bij de manuele boost (= snelheid 3) bekomt men maximum vermogen.

HOOGTE H cm	LENGTE L cm	TYPE	SNELHEID	KOELEN (niet condensierend) Kamertemperatuur 27°C					VERWARMEN Kamertemperatuur 20°C		GELUIDSDRUKNIVEAU* dB(A)	OPGENOMEN ELEKTRISCH VERMOGEN Watt	BESTELCODE
				16/18 Watt	35/30 Watt	45/40 Watt	55/45 Watt	75/65 Watt					
035	060	11	1	191	246	474	647	1142	26.0	4.8	STRW 035 060 11 XXX MM HT XX XXX		
			2	205	263	508	693	1223	30.0	5.5			
			3	242	311	601	819	1447	40.0	7.2			
	080	11	1	276	355	684	933	1648	26.0	6.0	STRW 035 080 11 XXX MM HT XX XXX		
			2	296	381	735	1002	1770	30.0	6.7			
			3	358	460	887	1210	2136	41.8	9.0			
	100	11	1	358	460	887	1210	2136	26.0	7.0	STRW 035 100 11 XXX MM HT XX XXX		
			2	385	495	955	1303	2301	30.0	7.7			
			3	473	608	1173	1600	2825	43.0	10.7			
120	11	1	437	562	1084	1479	2612	26.0	8.7	STRW 035 120 11 XXX MM HT XX XXX			
		2	473	607	1171	1598	2822	30.0	9.8				
		3	589	756	1459	1990	3514	44.0	14.3				
140	11	1	515	662	1277	1743	3077	26.0	9.6	STRW 035 140 11 XXX MM HT XX XXX			
		2	558	717	1383	1887	3333	30.0	10.5				
		3	704	904	1745	2380	4203	44.8	16.1				
050	060	11	1	191	246	474	647	1142	26.0	4.8	STRW 050 060 11 XXX MM HT XX XXX		
			2	205	263	508	693	1223	30.0	5.5			
			3	242	311	601	819	1447	40.0	7.2			
	080	11	1	276	355	684	933	1648	26.0	6.0	STRW 050 080 11 XXX MM HT XX XXX		
			2	296	381	735	1002	1770	30.0	6.7			
			3	358	460	887	1210	2136	41.8	9.0			
	100	11	1	358	460	887	1210	2136	26.0	7.0	STRW 050 100 11 XXX MM HT XX XXX		
			2	385	495	955	1303	2301	30.0	7.7			
			3	473	608	1173	1600	2825	43.0	10.7			
120	11	1	437	562	1084	1479	2612	26.0	8.7	STRW 050 120 11 XXX MM HT XX XXX			
		2	473	607	1171	1598	2822	30.0	9.8				
		3	589	756	1459	1990	3514	44.0	14.3				
140	11	1	515	662	1277	1743	3077	26.0	9.6	STRW 050 140 11 XXX MM HT XX XXX			
		2	558	717	1383	1887	3333	30.0	10.5				
		3	704	904	1745	2380	4203	44.8	16.1				
065	060	11	1	177	246	474	647	1142	26.0	4.8	STRW 065 060 11 XXX MM HT XX XXX		
			2	190	263	508	693	1223	30.0	5.5			
			3	224	311	601	819	1447	40.0	7.2			
	080	11	1	255	355	684	933	1648	26.0	6.0	STRW 065 080 11 XXX MM HT XX XXX		
			2	274	381	735	1002	1770	30.0	6.7			
			3	331	460	887	1210	2136	41.8	9.0			
	100	11	1	331	460	887	1210	2136	26.0	7.0	STRW 065 100 11 XXX MM HT XX XXX		
			2	356	495	955	1303	2301	30.0	7.7			
			3	438	608	1173	1600	2825	43.0	10.7			
120	11	1	404	562	1084	1479	2612	26.0	8.7	STRW 065 120 11 XXX MM HT XX XXX			
		2	438	607	1171	1598	2822	30.0	9.8				
		3	545	756	1459	1990	3514	44.0	14.3				
140	11	1	476	662	1277	1743	3077	26.0	9.6	STRW 065 140 11 XXX MM HT XX XXX			
		2	516	717	1383	1887	3333	30.0	10.5				
		3	651	904	1745	2380	4203	44.8	16.1				

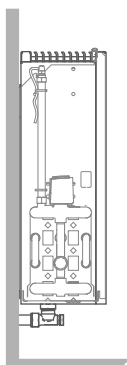
Afgiftes gemeten volgens EN 16430

* Geluidsdruk niveau dB(A) is een aangenomen waarde op basis van geluidsmeting volgens ISO 3741:2010, op 2 m van het toestel en met een aangenomen ruimtedemping van 8 dB(A) / inhoud lokaal 100 m³ / nagalmtijd 0.5 sec.

Kleur
Aansluitblok
Code klemkoppeling Euroconus

AFGIFTES STRADA HYBRID MM

TYPE 16



Afhankelijk van de gemeten water- en kamertemperatuur zal het toestel modulerend werken tussen 26dB(A) (= snelheid 1) en 30dB(A) (= snelheid 2). Bij de manuele boost (= snelheid 3) bekomt men maximum vermogen.

HOOGTE H cm	LENGTE L cm	TYPE	SNELHEID	KOELEN (niet condensierend) Kamertemperatuur 27°C					GELUIDSDRUKNIVEAU* dB(A)	OPGENOMEN ELEKTRISCH VERMOGEN Watt	BESTELCODE
				16/18 Watt	35/30 Watt	45/40 Watt	55/45 Watt	75/65 Watt			
035	060	16	1	214	301	581	793	1400	26.0	4.8	STRW 035 060 16 XXX MM HT XX XXX
			2	230	323	624	851	1503	30.0	5.5	
			3	305	428	826	1126	1989	41.1	7.2	
	080	16	1	312	439	847	1156	2040	26.0	6.0	STRW 035 080 16 XXX MM HT XX XXX
			2	335	471	908	1239	2188	30.0	6.7	
			3	450	632	1219	1663	2936	42.4	9.0	
	100	16	1	403	566	1092	1490	2630	26.0	7.0	STRW 035 100 16 XXX MM HT XX XXX
			2	431	606	1169	1595	2817	30.0	7.7	
			3	595	836	1612	2199	3883	44.1	10.7	
120	16	1	496	698	1346	1836	3242	26.0	8.7	STRW 035 120 16 XXX MM HT XX XXX	
		2	532	747	1441	1966	3472	30.0	9.8		
		3	740	1039	2005	2735	4830	44.8	14.3		
140	16	1	589	827	1596	2177	3844	26.0	9.6	STRW 035 140 16 XXX MM HT XX XXX	
		2	630	886	1709	2332	4117	30.0	10.5		
		3	885	1243	2398	3272	5777	45.4	16.1		
050	060	16	1	214	301	581	793	1400	26.0	4.8	STRW 050 060 16 XXX MM HT XX XXX
			2	230	323	624	851	1503	30.0	5.5	
			3	305	428	826	1126	1989	41.1	7.2	
	080	16	1	312	439	847	1156	2040	26.0	6.0	STRW 050 080 16 XXX MM HT XX XXX
			2	355	471	908	1239	2188	30.0	6.7	
			3	450	632	1219	1663	2936	42.4	9.0	
	100	16	1	403	566	1092	1490	2630	26.0	7.0	STRW 050 100 16 XXX MM HT XX XXX
			2	431	606	1169	1595	2817	30.0	7.7	
			3	595	836	1612	2199	3883	44.1	10.7	
120	16	1	496	698	1346	1836	3242	26.0	8.7	STRW 050 120 16 XXX MM HT XX XXX	
		2	532	747	1441	1966	3472	30.0	9.8		
		3	740	1039	2005	2735	4830	44.8	14.3		
140	16	1	589	827	1596	2177	3844	26.0	9.6	STRW 050 140 16 XXX MM HT XX XXX	
		2	630	886	1709	2332	4117	30.0	10.5		
		3	885	1243	2398	3272	5777	45.4	16.1		
065	060	16	1	198	301	581	793	1400	26.0	4.8	STRW 065 060 16 XXX MM HT XX XXX
			2	213	323	624	851	1503	30.0	5.5	
			3	282	428	826	1126	1989	41.1	7.2	
	080	16	1	289	439	847	1156	2040	26.0	6.0	STRW 065 080 16 XXX MM HT XX XXX
			2	310	471	908	1239	2188	30.0	6.7	
			3	416	632	1219	1663	2936	42.4	9.0	
	100	16	1	373	566	1092	1490	2630	26.0	7.0	STRW 065 100 16 XXX MM HT XX XXX
			2	399	606	1169	1595	2817	30.0	7.7	
			3	550	836	1612	2199	3883	44.1	10.7	
120	16	1	459	698	1346	1836	3242	26.0	8.7	STRW 065 120 16 XXX MM HT XX XXX	
		2	492	747	1441	1966	3472	30.0	9.8		
		3	685	1039	2005	2735	4830	44.8	14.3		
140	16	1	545	827	1596	2177	3844	26.0	9.6	STRW 065 140 16 XXX MM HT XX XXX	
		2	583	886	1709	2332	4117	30.0	10.5		
		3	819	1243	2398	3272	5777	45.4	16.1		

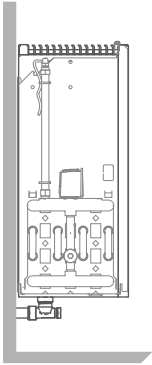
Afgiftes gemeten volgens EN 16430

* Geluidsdruk niveau dB(A) is een aangenomen waarde op basis van geluidsmeting volgens ISO 3741:2010, op 2 m van het toestel en met een aangenomen ruimtedemping van 8 dB(A) / inhoud lokaal 100 m³ / nagalmtijd 0.5 sec.

Kleur
Aansluitblok
Code klemkoppeling Euroconus

AFGIFTES STRADA HYBRID MM

TYPE 21



Afhankelijk van de gemeten water- en kamertemperatuur zal het toestel modulerend werken tussen 26dB(A) (= snelheid 1) en 30dB(A) (= snelheid 2). Bij de manuele boost (= snelheid 3) bekomt men maximum vermogen.

HOOGTE		TYPE	SNELHEID	KOELEN (niet condensierend) Kamertemperatuur 27°C					GELUIDSDRUKNIVEAU*		BESTELCODE
H	L			35/30	45/40	55/45	75/65	dB(A)	Watt		
cm	cm		16/18 Watt	Watt	Watt	Watt	Watt				
035	060	21	1	234	416	779	1048	1803	26.0	4.8	STRW 035 060 21 XXX MM HT XX XXX
			2	251	447	836	1125	1935	30.0	5.5	
			3	332	591	1106	1488	2561	41.1	7.2	
	080	21	1	341	606	1135	1527	2628	26.0	6.0	STRW 035 080 21 XXX MM HT XX XXX
			2	366	650	1217	1638	2818	30.0	6.7	
			3	490	872	1633	2197	3781	42.4	9.0	
	100	21	1	439	782	1464	1969	3388	26.0	7.0	STRW 035 100 21 XXX MM HT XX XXX
			2	471	837	1567	2108	3627	30.0	7.7	
			3	649	1154	2160	2906	5000	44.1	10.7	
	120	21	1	542	963	1804	2426	4175	26.0	8.7	STRW 035 120 21 XXX MM HT XX XXX
			2	580	1032	1932	2598	4471	30.0	9.8	
			3	807	1435	2687	3615	6220	44.8	14.3	
140	21	1	642	1143	2139	2877	4951	26.0	9.6	STRW 035 140 21 XXX MM HT XX XXX	
		2	688	1224	2291	3082	5302	30.0	10.5		
		3	965	1717	3214	4324	7440	45.4	16.1		
050	060	21	1	234	416	779	1048	1803	26.0	4.8	STRW 050 060 21 XXX MM HT XX XXX
			2	251	447	836	1125	1935	30.0	5.5	
			3	332	591	1106	1488	2561	41.1	7.2	
	080	21	1	341	606	1135	1527	2628	26.0	6.0	STRW 050 080 21 XXX MM HT XX XXX
			2	366	650	1217	1638	2818	30.0	6.7	
			3	490	872	1633	2197	3781	42.4	9.0	
	100	21	1	439	782	1464	1969	3388	26.0	7.0	STRW 050 100 21 XXX MM HT XX XXX
			2	471	837	1567	2108	3627	30.0	7.7	
			3	649	1154	2160	2906	5000	44.1	10.7	
	120	21	1	542	963	1804	2426	4175	26.0	8.7	STRW 050 120 21 XXX MM HT XX XXX
			2	580	1032	1932	2598	4471	30.0	9.8	
			3	807	1435	2687	3615	6220	44.8	14.3	
140	21	1	642	1143	2139	2877	4951	26.0	9.6	STRW 050 140 21 XXX MM HT XX XXX	
		2	688	1224	2291	3082	5302	30.0	10.5		
		3	965	1717	3214	4324	7440	45.4	16.1		
065	060	21	1	216	416	779	1048	1803	26.0	4.8	STRW 065 060 21 XXX MM HT XX XXX
			2	232	447	836	1125	1935	30.0	5.5	
			3	307	591	1106	1488	2561	41.1	7.2	
	080	21	1	315	606	1135	1527	2628	26.0	6.0	STRW 065 080 21 XXX MM HT XX XXX
			2	338	650	1217	1638	2818	30.0	6.7	
			3	454	872	1633	2197	3781	42.4	9.0	
	100	21	1	406	782	1464	1969	3388	26.0	7.0	STRW 065 100 21 XXX MM HT XX XXX
			2	435	837	1567	2108	3627	30.0	7.7	
			3	600	1154	2160	2906	5000	44.1	10.7	
	120	21	1	501	963	1804	2426	4175	26.0	8.7	STRW 065 120 21 XXX MM HT XX XXX
			2	536	1032	1932	2598	4471	30.0	9.8	
			3	746	1435	2687	3615	6220	44.8	14.3	
140	21	1	594	1143	2139	2877	4951	26.0	9.6	STRW 065 140 21 XXX MM HT XX XXX	
		2	636	1224	2291	3082	5302	30.0	10.5		
		3	893	1717	3214	4324	7440	45.4	16.1		

Afgiftes gemeten volgens EN 16430

* Geluidsdruk niveau dB(A) is een aangenomen waarde op basis van geluidsmeting volgens ISO 3741:2010, op 2 m van het toestel en met een aangenomen ruimtedemping van 8 dB(A) / inhoud lokaal 100 m³ / nagalmtijd 0.5 sec.

Kleur
Aansluitblok
Code klemkoppeling Euroconus



jaga

CLIMATE
DESIGNERS

NEDERLAND KONVEKTCO NEDERLAND BV

Persoonlijk advies? Maak een afspraak in het Jaga adviescentrum in 's-Hertogenbosch!

+31 (0)73 631 23 60

info@jaga.nl

www.jaga.nl

BELGIË JAGA NV

Verbindingslaan 16
3590 Diepenbeek

+32 (0) 11 29 41 11

info@jaga.be
jaga.com