

jaga

CLIMATE DESIGNERS



PROJECTOPLOSSINGEN VOOR VERWARMEN, KOELEN
EN VENTILEREN



jaga

CLIMATE DESIGNERS

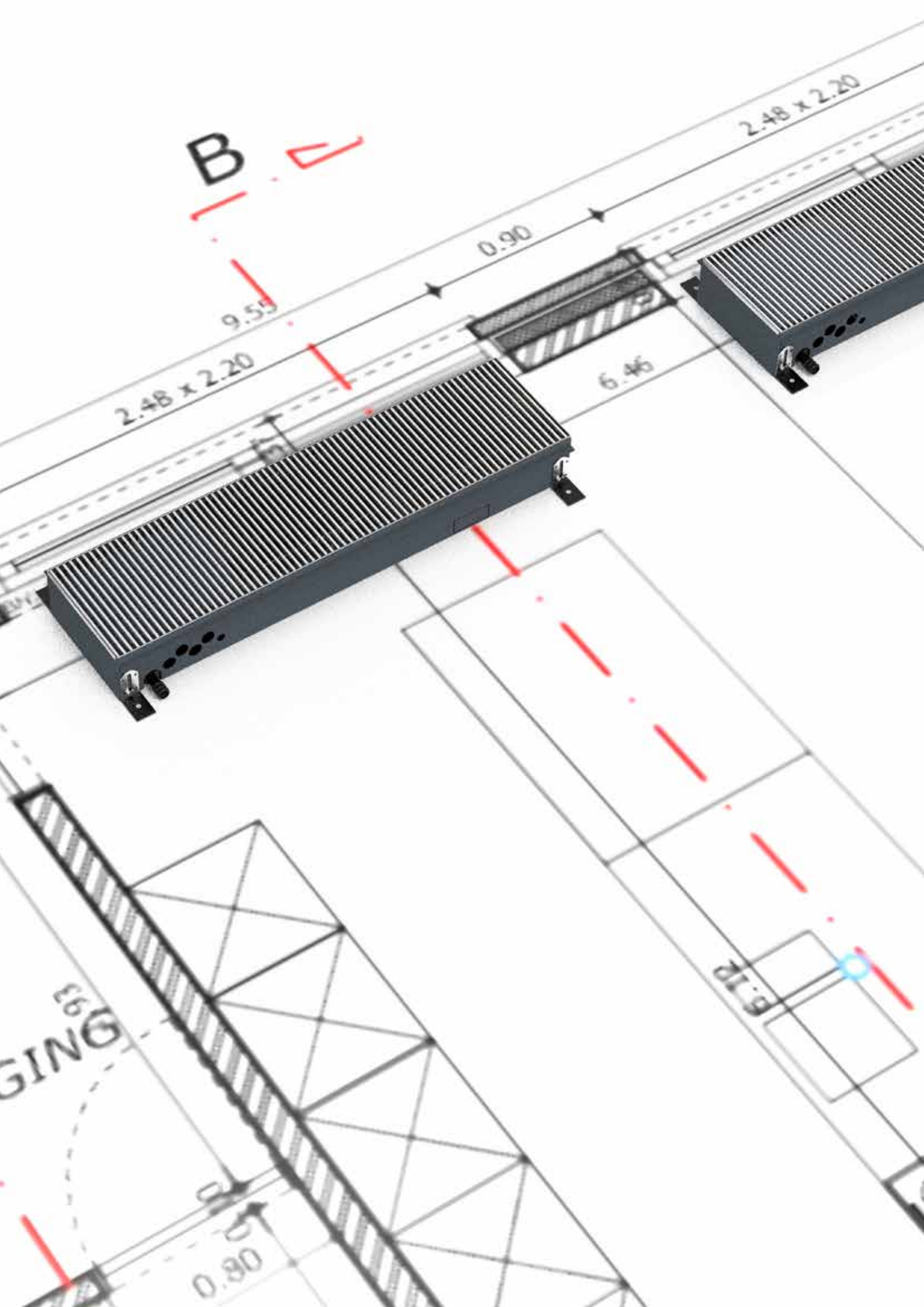


*Het hele jaar
een comfortabel
binnenklimaat met
minimale impact op het
buitenklimaat.
Goed voor
binnen én buiten*



Klimaatverandering en evoluties in bouwmethodes dwingen ons anders te gaan denken over verwarmen, koelen en ventileren. We moeten op zoek naar nieuwe, ecologische alternatieven voor de traditionele CO₂-emissiesystemen. Jaga Climate Designers zijn voortdurend op zoek naar producten en technieken die een minimum aan energie en grondstoffen verbruiken en dus het klimaat ten goede komen. Door op een duurzame wijze te verwarmen, koelen en ventileren, streven we naar een beter en gezonder binnen- én buitenklimaat.

Doe mee en word een Jaga Climate Designer Ambassador.



B-B

2.48 x 2.20

2.48 x 2.20

0.90

9.55

6.46

GING

0.80

A-A

jaga

WIJ ONTWERPEN OP MAAT

Jaga ontwerpt de meest energiezuinige en esthetische oplossingen voor verwarming, koeling en ventilatie. Perfect geïntegreerde oplossingen volgens de wensen van architect en bouwheer en volgens de behoeften en specificaties van uw project. Zo zorgen wij ervoor dat u uw creativiteit zeker niet moet beperken omwille van de HVAC-vereisten.

In het Jaga Experience Lab, een uniek EN 442 en EN 16430 gecertificeerd klimaatlaboratorium, kunnen wij elke maatoplossing en elke klimaatsituatie simuleren én testen tot -30°C buitentemperatuur.

Zo zijn we zeker dat Jaga maatwerk ook werkt!



Maatwerk per project mogelijk!





jaga

DE MEEST ECOLOGISCHE AFGIFTESYSTEMEN

Jaga is pionier in ecologische Low-H₂O warmtewisselaars voor lage watertemperaturen en in dynamische afgiftesystemen. Dit zowel voor verwarming als voor passieve en actieve koelsystemen. Jaga heeft al kunnen bijdragen aan talrijke toonaangevende ecologische BREEAM, LEED of DGNB gecertificeerde gebouwen. Ook voor uw project kunnen onze oplossingen een belangrijke bouwsteen zijn in uw streven naar een betere milieuscore.



DGNB
Deutsche Gesellschaft für Nachhaltiges Bauen
German Sustainable Building Council

WORLD GREEN BUILDING COUNCIL





jaga

VOOR ELK GEBOUW

- kantoren
- scholen
- zorgcentra & ziekenhuizen
- residentiële projecten, woonparken, appartementencomplexen
- handel & horeca
- magazijnen & bedrijfsgebouwen
- en meer ...

Jaga projectoplossingen vindt u terug in de hoogste en grootste gebouwen van de wereld maar evengoed in een kleine school of wooncomplex. Jaga is specialist in compacte afgiftesystemen voor elk gebouw waar hoge eisen gesteld worden aan het klimaat. In deze brochure ziet u vele voorbeelden van standaard én op maat gemaakte Jaga Climate Designer producten.

Op zoek naar een inventieve en ecologische oplossing voor uw project?

Daag ons uit!

Meer producten of info
www.jaga.com
www.jaga.nl

PROJECTEN

COUR DE JUSTICE	Luxemburg	p. 12
TANZENDE TÜRME	Duitsland	p. 14
9/11 MEMORIAL MUSEUM	USA	p. 16
WALTROVKA AVIATICA	Tsjechië	p. 18
THE EDGE	Nederland	p. 20
COUNCIL HOUSE	Australië	p. 22
FEDERATION TOWER	Rusland	p. 24
CENTRO BOTIN	Spanje	p. 26
BERCY CRYSTAL	Frankrijk	p. 28

jaga

PROJECTEN



COUR DE JUSTICE
DE L'UNION
EUROPÉENNE

COUR DE JUSTICE DE L'EU

Project	Cour de Justice de l'EU
Land	Kirchberg, Luxemburg
Architect	Dominique Perrault Architecture
Ingenieur	Felgen
Hoofdaannemer	Climalux
Oppervlakte	192 000 m²
Jaga product	Mini Canal Pro
Award	BREEAM excellent



Jaga inbouwoplossing, speciaal maatwerk

De Jaga Mini Canal is met zijn minimale inbouwdiepte uitermate geschikt voor kantoren. Verborgen onder het gouden rooster zit een supersnelle Low-H₂O warmtewisselaar die volledig "onzichtbaar" donkergrijs gelakt werd. De gouden roosters werden speciaal gemaakt om de link te leggen met de gouden torens.

Waarom goud?

Bij het ontwerpen van het gebouw dacht de Parijse architect Perrault: "Als recht een kleur zou hebben, welke zou dat dan zijn?". Volgens Perrault is het antwoord goud. "Dit is geen strafrechtbank. Het is geen plaats die zich bezighoudt met gevangenis en straffen. Het heeft te maken met relaties tussen Europese landen, met constitutionele zaken."

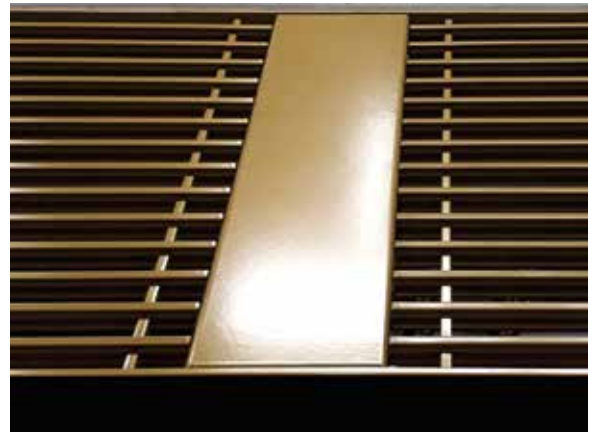
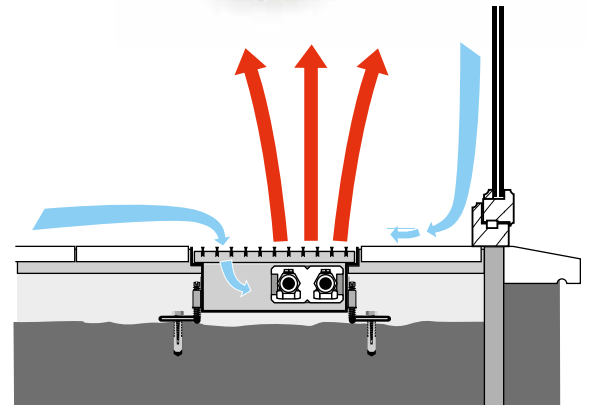
Bovendien dacht hij dat de hemel boven Luxemburg zo vaak triest is dat het leuk zou zijn om op die manier de zon te vangen.



JAGA PRODUCT



Mini Canal Pro



Akoestisch tussenschot



TANZENDE TÜRME

Project	Tanzende Türme
Land	Hamburg, Duitsland
Architect	BRT Architekten
Ingenieur	Pinck Hamburg, Duitsland
Hoofdaannemer	Züblin AG
Oppervlakte	64 000 m²
Jaga producten	Mini Canal - Mini Vrijstaand
Award	LEED Gold certified



Het Tanzende Türme (of “dansende torens”) gebouw in Hamburg is een polyvalent gebouw met kantoren, restaurants en een nachtclub. De unieke constructie staat bekend als de dansende torens omwille van de opvallend gebogen gevel van staal en glas. Het gebouw is aan de buitenkant voorzien van LED-strips en uitgerust met een orkaanveilig afbuigingspaneel.

In 2014 won het gebouw de MIPIM prijs voor Best Office and Business Development en in 2012 werd het derde op de BDA Architectuurprijs. Het gebouw beschikt over een LEED GOLD certificaat en is voorzien van 1 591 Mini 's vrijstaand en 61 Mini Canals van Jaga.

De mini radiatoren maken gebruik van Low-H₂O technologie en zorgen ervoor dat er geen warmte verloren gaat door de glasgevel. Ze bieden maximum warmteafgifte met het laagste energieverbruik dankzij de ultrasnelle en supergeleidende warmtewisselaars. Ook de Mini Canal reageert op temperatuurschommelingen. Mini Canal neemt geen plaats in en wordt op maat gemaakt om perfect te passen bij de binneninrichting.



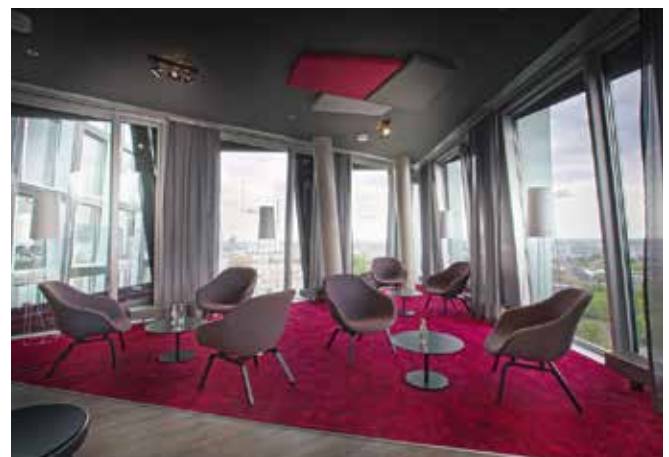
JAGA PRODUCTEN



Mini Canal



Mini Vrijstaand





9/11 MEMORIAL MUSEUM

Project	9/11 Memorial Museum
Land	New York City, USA
Architect	Snøhetta
Ingenieur	Buro Happold
Hoofdaannemer	PJ Mechanical
Oppervlakte	4 400 m²
Jaga product	36 Mini Canal special
Award	LEED Gold certified



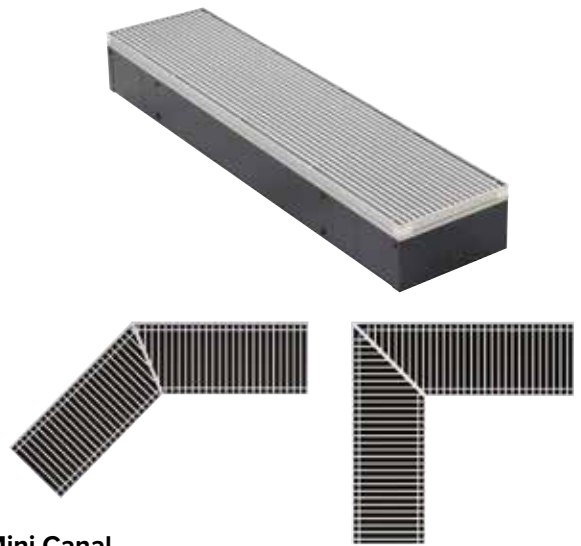
Het National September 11 Memorial Museum in New York werd voltooid in 2014 en werd ontworpen om aan te sluiten bij de context van de omliggende site. Met plafondhoge glazen ramen voor licht en uitzicht op de site moest een oplossing op maat worden uitgedacht voor verwarming in de betonnen vloer. Dit was een van de redenen waarom voor de Jaga Mini Canal werd gekozen.

De Mini Canal reageert onmiddellijk op eventuele temperatuurschommelingen en de Low-H₂O technologie dringt de koolstofuitstoot met 10% terug. Een supergeleidend en efficiënt verwarmingssysteem met een lage waterinhoud en ultrasnelle warmtewisselaar waardoor maximale warmte en een laag energieverbruik worden gewaarborgd. De minieme inbouwdiepte van 9 cm maakt het systeem ideaal om de koude luchtstroom voor hoge ramen te vermijden zonder het uitzicht te belemmeren.

Het met LEED Gold gecertificeerde project werd ontworpen door Snøhetta en voldoet aan de Memorial duurzaamheidsrichtlijnen. Het gebouw is geoptimaliseerd voor een minimaal energieverbruik en de plaatsing van het Jaga vloerinbouwsysteem draagt hiertoe bij terwijl op exploitatiekosten wordt bespaard.



JAGA PRODUCT



Mini Canal





Project	Waltrovka
Land	Praag, Tsjechië
Architect	K4 a.s. Jakub Cigler Architekti Atelier Krátký
Ingenieur	Vladimír ŠPAČEK
Hoofdaannemer	Subterra a.s., Ekoklima a.s.
Oppervlakte	76 500 m²
Jaga product	Mini Canal
Award	LEED Gold certified



Het Waltrovka project te Praag had als doel om de regio Jinonice nieuw leven in te blazen. Op de vroegere locatie van de bekende productiefaciliteit van vliegtuigmotoren, Walter Motors, staat nu een “mixed-use” complex. Het domein is gelegen aan een mooi park ter grootte van 2 ha en omvat kantoor- en wooneenheden, evenals een recreatieve zone.

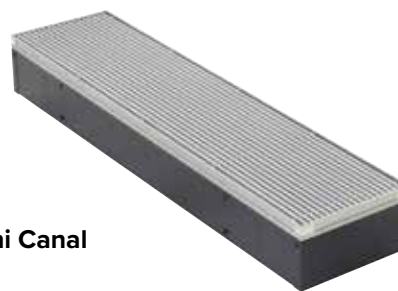
Het Waltrovka project zelf is in totaal 76 500 m² groot en bestaat uit 3 verschillende gebouwen: Mechanica (33 500 m²), Dynamica (16 000 m²) en Aviatika (27 000 m²).

Jaga werd gekozen als partner in dit project omwille van de kwaliteit van onze toestellen en afwerking. In deze projecten werd hoofdzakelijk gekozen voor onze Mini Canal, een compacte vloeroplossing met een inbouwhoogte vanaf slechts 9 centimeter. Het begaanbare afdekrooster van de Mini Canal werd zo gekozen dat het perfect aan het interieur kon aangepast worden.

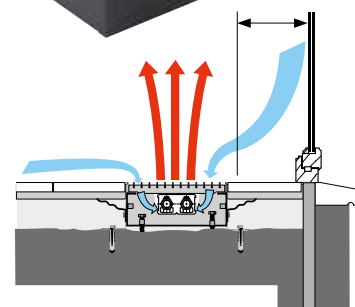
Zo kon Jaga niet enkel voldoen aan de strenge eisen en verwachtingen van de verschillende partijen in dit project, maar ontving het project bovendien de felbegeerde LEED Platinum & LEED Gold certificaties.



JAGA PRODUCT



Mini Canal





Project	The Edge
Land	Amsterdam, Nederland
Architect	PLP Architecture
Ingenieur	Deerns
Hoofdaannemer	HOMIJ Technische Installaties
Oppervlakte	51 608 m²
Jaga producten	Mini Vrijstaand DBE
Award	BREEAM Outstanding



's Werelds meest duurzame kantoorgebouw

The Edge is door BREEAM beoordeeld met de kwalificatie 'Outstanding'. Het gebouw dat is gevestigd op de Amsterdamse Zuidas, heeft volgens het oordeel van Building Research Establishment (BRE), de wereldwijde beoordelaar van duurzame gebouwen, de hoogste score voor nieuwe gebouwen ontvangen die ooit is afgegeven. Door het gebruik van slimme technologie behaalde het kantoorgebouw van 40 000 m² een score van 98.36 %. Daarmee is The Edge 's werelds meest duurzame kantoorgebouw.

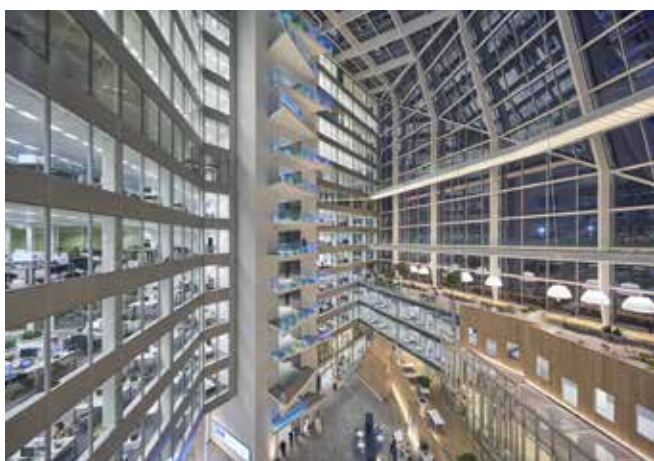
Het fraai vormgegeven atrium is het hart van het gebouw. Hier staan langs de volledige gevel Jaga Mini radiatoren opgesteld om de koudeval van de ramen te blokkeren en zo een aangenaam werkklimaat te realiseren.

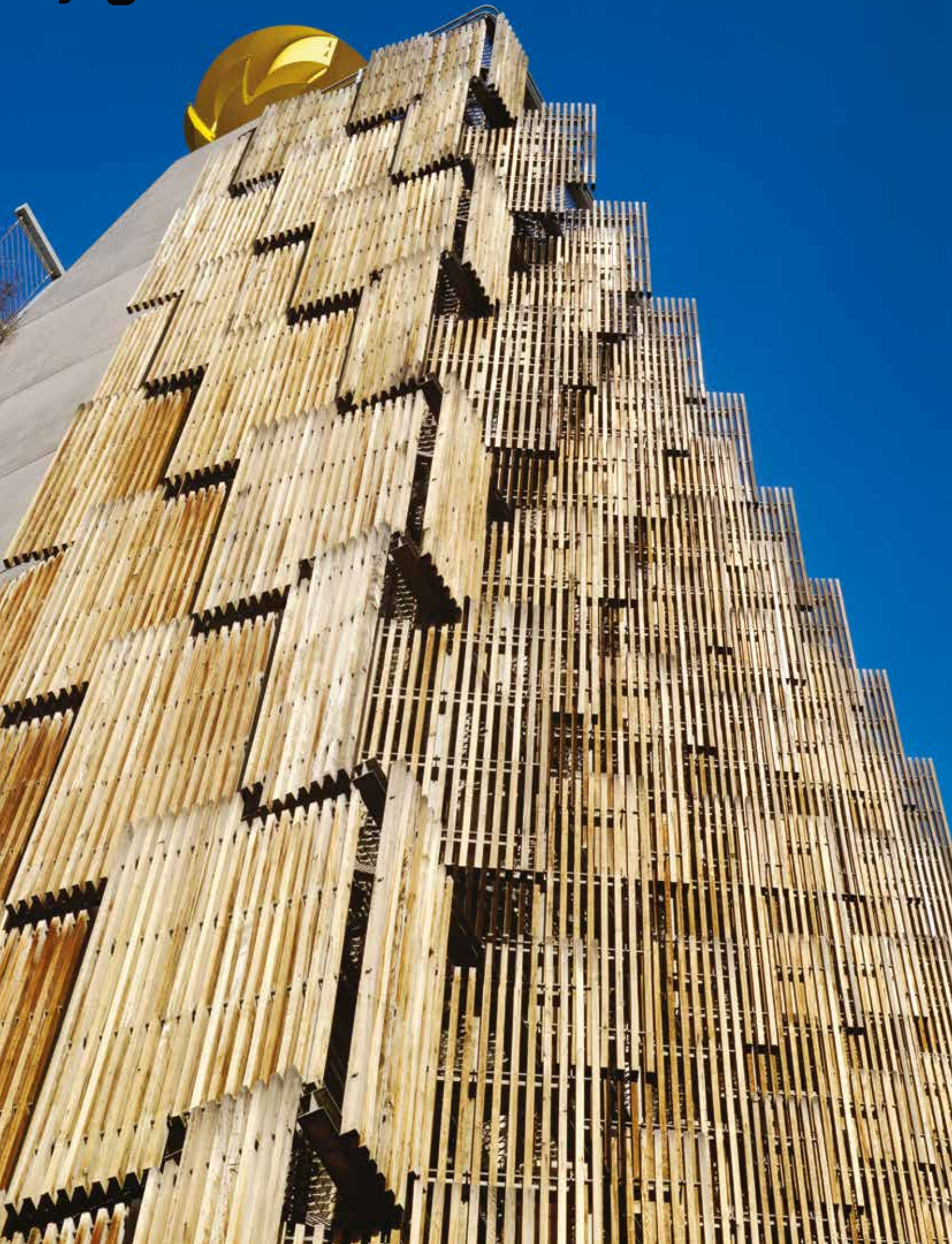


JAGA PRODUCTEN



Mini Vrijstaand DBE





COUNCIL HOUSE CH2

Project	Council House CH2
Land	Melbourne, Australië
Architect	PLP Architecture Design Inc.
Ingenieur	Bonacci Group
Hoofdaannemer	Hansen Yuncken
Oppervlakte	12 536 m²
Jaga product	Mini Canal
Award	6 star Green Star - Office Design



WORLD GREEN
BUILDING COUNCIL

Het eerste commerciële project met een Green Star rating van 6 sterren uitgereikt door de Green Building Council in Australië.

Het Council House 2 (CH2), een kantoorgebouw voor de stad Melbourne, is zo ontworpen dat het een afspiegeling is van het ecologisch systeem van de aarde. De eerste focus in dit ontwerpproces lag in het begrijpen van het klimaat en de weerpatronen in Melbourne. Met deze kennis is men aan de slag gegaan, wat resulteerde in een gebouw met een ecosysteem dat reageert op zijn omgeving.

Melbourne is welbekend om zijn 'vier seizoenen in één dag'. In het geval van CH2, werd dit veranderlijke klimaat gezien als een kans om het gebouw te ontwerpen rond het concept van koude energieopslag. Het gebouw werkt daarom met een winter- en zomermodus, alsmede met een dag- en nachtmodus. De vele onderdelen van het CH2 werken samen voor de verwarming, koeling, electro en water in het gebouw, om zo een harmonieuze omgeving te creëren. De kwaliteit van het binnenklimaat van het gebouw is zo ontworpen dat er niet alleen energie en water wordt bespaard, maar dat er ook gezorgd wordt voor het welzijn van de mensen die er werken. Het CH2 laat een nieuwe benadering zien van het ontwerp van de werkplek.



JAGA PRODUCT



Mini Canal





FEDERATION TOWER

Project	Federation Tower
Land	Moskou, Rusland
Architect	Schweger Architekten, Speech, Tchoban Voss Architekten
Ingenieur	Thornton Tomasetti
Hoofdaannemer	Renaissance Construction
Oppervlakte	442 915 m²
Jaga product	Mini Canal

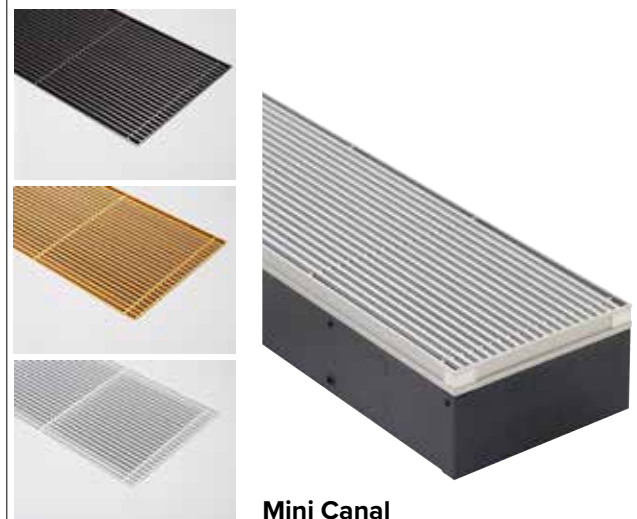
Federation Tower is een wolkenkrabber in de Russische hoofdstad Moskou bestaande uit twee torens. De eerste toren, Vostok (oost), heeft een hoogte van 374 meter (95 etages). De tweede toren, Zapad (west), heeft een hoogte van 242 meter (63 etages). Een groot deel werd gereserveerd voor het Grand Hyatt Moscow, maar de bovenste etages werden restaurants, een uitzichtplatform en een fitnessclub met zwembad.

Het gebouw was gedurende korte tijd het hoogste gebouw van Europa, maar werd nadien hierin overtroffen door een ander Jaga project: Lakhta Center in het Russische Sint-Petersburg.

De Jaga Mini Canal met zijn minimale inbouwdiepte van 9 cm is ideaal voor gebouwen met grote ramen om koude luchtstromen te voorkomen zonder het uitzicht te belemmeren. Een supergeleidend en efficiënt verwarmingssysteem met een lage waterinhoud en ultrasnelle warmtewisselaar, waardoor maximale warmte en een laag energieverbruik worden gewaarborgd.



JAGA PRODUCT





CENTRO BOTIN

Project	Centro Botín
Land	Santander, Spanje
Architect	Renzo Piano & Luis Vidal + arquitectos
Ingenieur	Dynamis
Hoofdaannemer	OHL/Ascán
Oppervlakte	8 739 m²
Jaga product	Clima Canal

Het project Centro Botín van maar liefst 8.700 m² is een kunstcentrum in het Spaanse Santander. Dankzij het breed en gevarieerd scala aan artistieke ervaringen die er worden aangeboden aan het grote publiek is Centro Botín een ontmoetingsplaats voor alle mensen die willen geïnspireerd worden.

Dit nieuwe gebouw, waarbij kunst wordt gebruikt om het leven van mens en maatschappij te verbeteren, bestaat uit twee blokken, waarbij de westelijke blok voornamelijk gewijd is aan kunst en het oostelijke stuk meer ten dienste staat van culturele en educatieve activiteiten.

Jaga werd in dit project als partner gekozen omwille van onze kwalitatieve toestellen, maar ook omwille van onze algemene flexibiliteit, zowel in ontwerpfase als op de werf. De wens voor dit project was om geen plafondoplossingen te plaatsen, maar om toestellen te kiezen die zouden passen in het interieur van project Centro Botín. Zo werden 177 vloerinbouwoplossingen Jaga Clima Canal geplaatst met gepersonaliseerde roosters die perfect aansluiten bij de vloeren en het interieur van project Centro Botín.

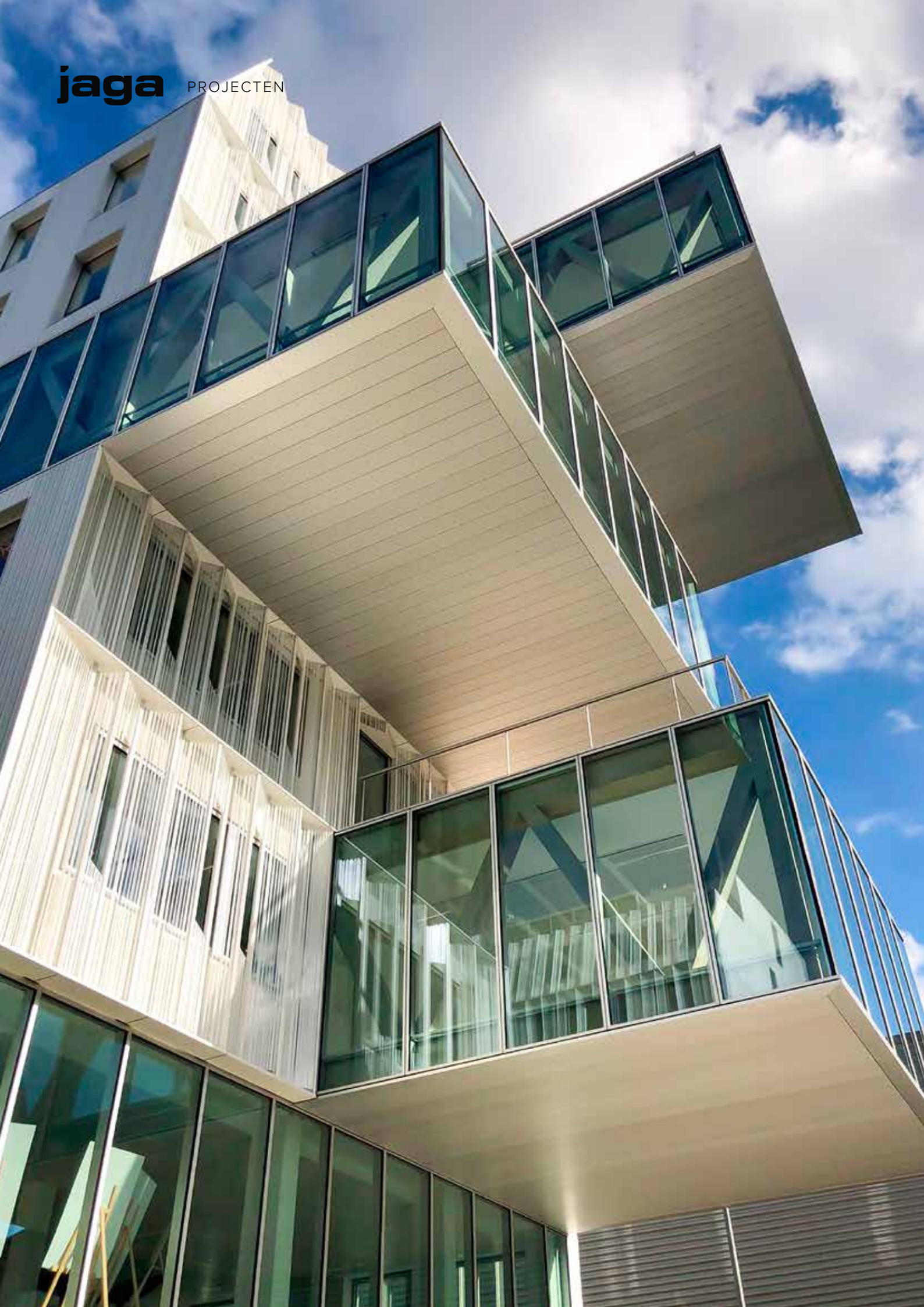


JAGA PRODUCT



Clima Canal





BERCY CRYSTAL

Project	Bercy Crystal
Land	Parijs, Frankrijk
Architect	Brenac & Gonzalez
Ingenieur	Ogic
Hoofdaannemer	Bouygues Energies Services
Oppervlakte	14 550 m²
Jaga product	Clima Canal
Award	HQE Excellent BREEAM Very Good



Sterke architectuur met een grote modulariteit.

Dankzij een innovatieve architectuur met zowel onderbroken als vloeiende lijnen en indrukwekkende glaspartijen heeft de Bercy-Crystal toren zichzelf al gevestigd als het toekomstige pictogram van het Bercy-district in Parijs. Het luxe gebouw beschikt over 14.300 m² aan kantoren die op alle mogelijke manieren kunnen geconfigureerd worden. Bijna 1000 werknemers kunnen genieten van elegante werkruimtes uit nobele materialen en met veel natuurlijk licht.

Het project werd opgeleverd in september 2017. Op de gehele bovenste verdieping zijn speciale Clima Canal vloerinbouwoplossingen geïnstalleerd voor discrete verwarming, koeling en ventilatie. Het project ontving bovendien de dubbele certificering: HQE Excellent en BREEAM Very Good, bij RT2012 -30%!



JAGA PRODUCT



Clima Canal 4-pijp





Poste du Louvre - Frankrijk - Clima Canal



Roots - België - Wandinbouw



Willis Tower - USA - Clima Canal



The Grand Mark Hotel - Tsjechië - Strada



Höfdatorg - Ijsland - Clima Canal



BMW Langley - Canada - Mini Canal



Nike Distributiecentrum - België - AVS Luchtverhitter



Blood Center - Polen - Strada



WZC Vinkenbosch - België - Strada & Oxygen



AZ Groeninge - België - Wandinbouw



UZ Leuven - België - Strada



WZC Clarenhof - België - Mini Canal



Royal Hospital - Verenigd Koninkrijk - Tempo DBE



Kinderpsychiatrisch Centrum - België - Mini Canal DBE



De Rotterdam - Nederland - Mini Canal



KPMG Headquarters Luxemburg - Mini Canal



Flame Towers - Azerbeidzjan - Mini Canal



Rivergate - Oostenrijk - Linea Plus Vrijsaand



Axel Springer - Duitsland - Mini Canal Pro



Thyssen Krupp - Duitsland - Mini Canal



The Bridge - Nederland - Mini Canal

KANTOREN



Tour Eqho - Frankrijk - Clima Canal



Bonner Bogen - Duitsland - Clima Canal 4-pijp



Sky Tower - Roemenië - Mini Canal Special & Tempo



AGC Glass Europe - België - Clima Canal



Facebook Park Tower - USA - Briza



Statoil HQ - Noorwegen - Mini Canal



Kungsbrohuset - Zweden - Mini Vrijstaand & Strada



NAC Hasselt - België - Briza Special



Opera House - Noorwegen - Mini Canal



Atomium - België - Iguana



Gerechtsgebouw De Hazelaar - België - Tempo Vrijstaand



Universit  de Jussieu - Frankrijk - Clima Canal



Provinciehuis Antwerpen - België - Mini Canal



University of Washington - USA - Wandinbouw

RESIDENTIEEL



Zilart - Rusland - Mini Canal



Les jardins de la Source - België - Strada



The 7 - Duitsland - Clima Canal



Private residence - Italië - Briza



Skypark - Slovakije - Mini Canal



V-Tower - Tsjechië - Mini Vrijstaand & Strada



Madison Apartments - Polen - Clima Canal

VOORBEELDEN VAN PROJECTOPLOSSINGEN

CLIMA CANAL

In de vloer	p. 39
In bouwkundige sokkel	p. 47
In slanke designbekleding	p. 49

MINI CANAL

Mini Canal Pro	p. 51
----------------	-------

FREEDOM

Freedom Clima Vrijstaand	p. 55
--------------------------	-------

CLIMA BEAM

Plafondinbouw	p. 57
Plafondinbouw met rooster	p. 57
Plafondopbouw met bekleding	p. 57

BRIZA

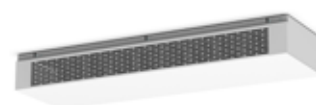
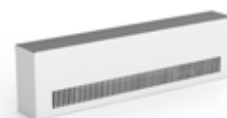
Ventilo T 12	p. 60
Ventilo T 22	p. 60

OKNO

Voor panoramische ramen	p. 69
-------------------------	-------

AVS LUCHTVERHITTER

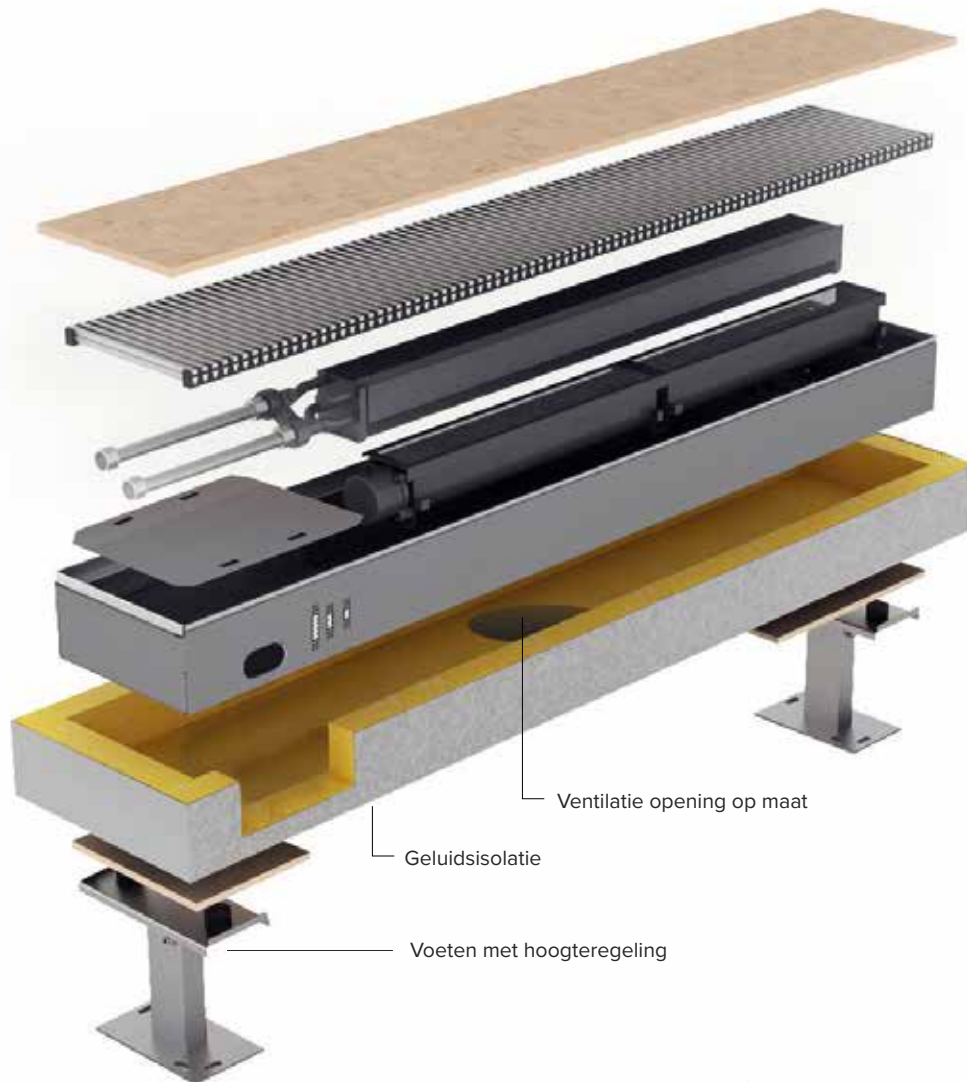
Luchtverhitter voor grote ruimtes	p. 71
-----------------------------------	-------





CLIMA CANAL VLOERINBOUW

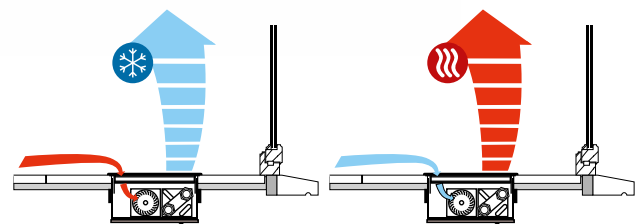
VOLLEDIGE KLIMAATBEHEERSING IN DE VLOER



jaga
QUALITY
MADE IN BELGIUM

SUPERCOMPACT EN GERUISLOOS

De dynamische warmtewisselaar en de tangentiële ventilator(en) zijn speciaal ontwikkeld om een recordvermogen te leveren binnen supercompacte afmetingen. Dit bij een zeer laag geluidsniveau!

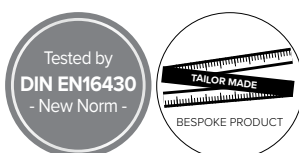


VERWARMEN, KOELEN EN VENTILEREN

Ondanks de kleine afmetingen is Clima Canal een krachtige hoofdverwarming, koelunit en luchtverversingseenheid tegelijkertijd. Geruisloos en onopvallend zorgt Clima Canal voor het hoogst denkbare clima-comfort.

MET ENERGIEZUINIGE EC-MOTOREN

Door gebruik te maken van de nieuwste EC-motoren, verbruiken de Clima Canal toestellen niet alleen tot 50% minder elektrische energie, bovendien zijn deze motoren prima aanstuurbaar via de nieuwste domotica systemen via hun 0-10 VDC snelheidsregeling.



Maatwerk per project mogelijk!



STANDAARD GAMMA

Maatwerk per project mogelijk!



Hoogte 19
2- en 4-pijp

Hoogte 13
2- en 4-pijp

Hoogte 10
2-pijp

Hoogte 08
2-pijp

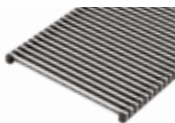
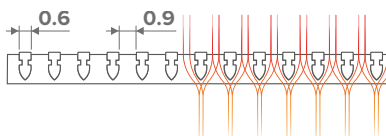


STANDAARD ROOSTERS

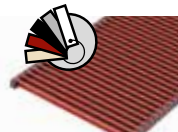
Materiaal, kleur, vrije tussenafstand en doorlaat naar keuze.



Aluminium roosters



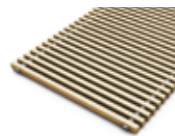
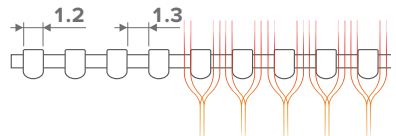
Alu. natuur



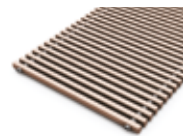
Alu. gelakt



Houten roosters

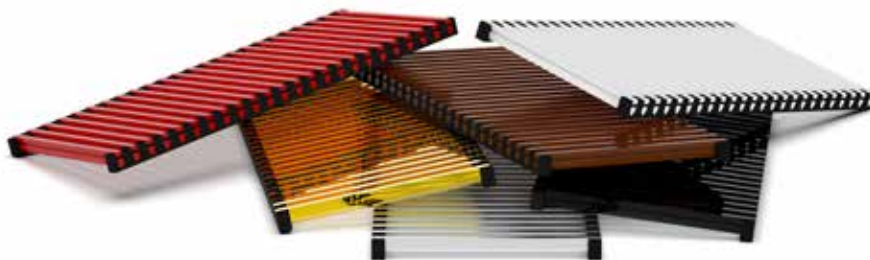


Eik natuur
Eik gevernist



Beuk natuur
Beuk gevernist

Kies uit één van de grootste collecties:
roosters in verschillende modellen, materialen en kleuren.



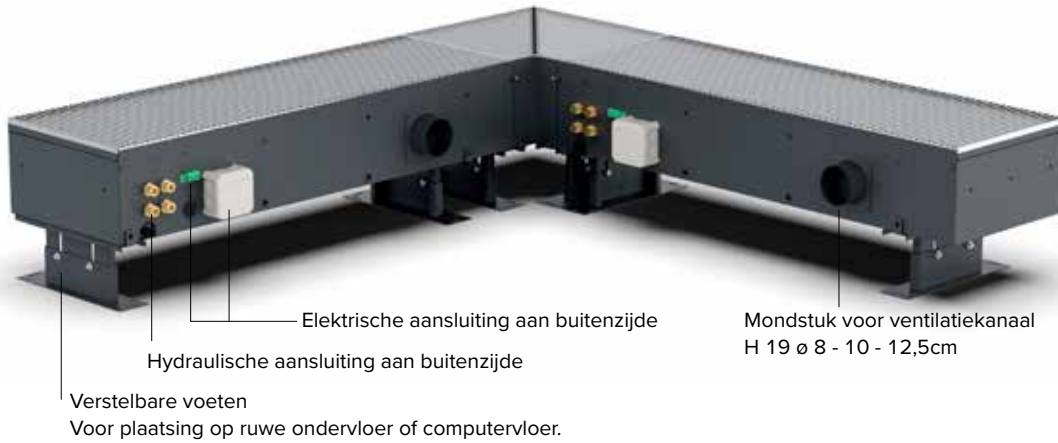
Alle binnen- en buitenhoeken als maatwerk mogelijk.



CLIMA CANAL VLOERINBOUW

PLUG & PLAY

Makkelijke aansluitingen buiten het vloerkanaal.
Ideaal voor computervloeren.



VENTILATIE

Voorbeelden

Mondstuk voor ventilatiekanaal



H 13



H 08 - 010



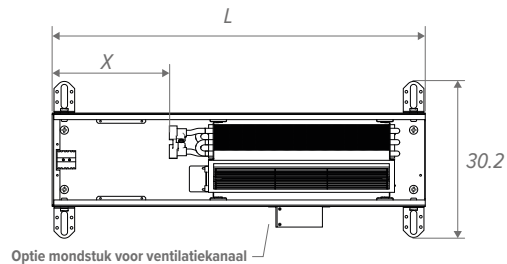
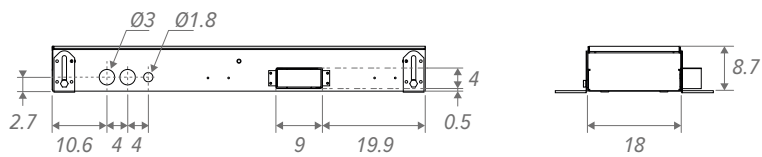
Clima Canal: Installatie



Clima Canal: Afgewerkt

CLIMA CANAL 08

STANDAARD AFMETINGEN (in cm)



L	L	X
	Doorlopende montage	
72.3	72.1	23.0
108.3	108.1	23.0
144.3	144.1	18.5
180.3	180.1	15.0

Inbouwopening: +0.5 cm

SAMENSTELLING

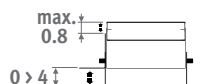
Afdekplaat

Rooster

Diverse uitvoeringen en kleuren in geanodiseerd aluminium en verschillende houtsoorten

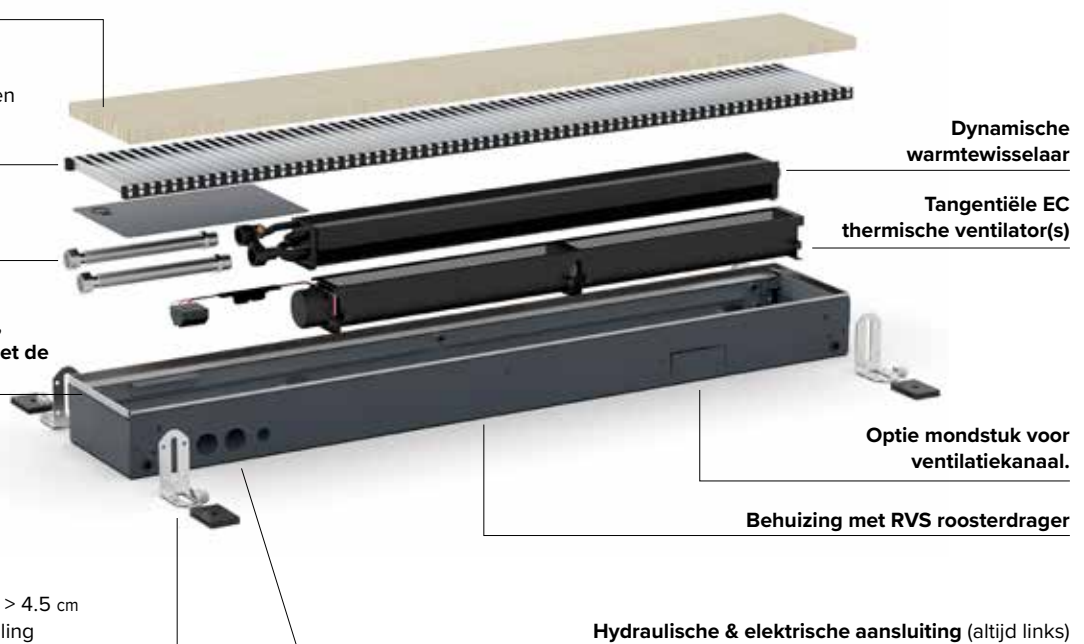
RVS aansluitflexibels
1/2" lengte 15 cm

Fijnafstelling tot max. 0.8 cm, voor een perfecte uitlijning met de afgewerkte vloer



Fijnafstelling 8.5 > 9.3 cm

Voeten met hoogteregeling 0 > 4.5 cm
Voorzien van geluidsontkoppeling



Hydraulische & elektrische aansluiting (altijd links)

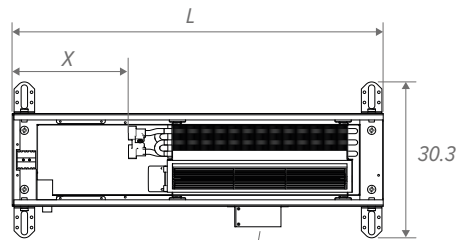
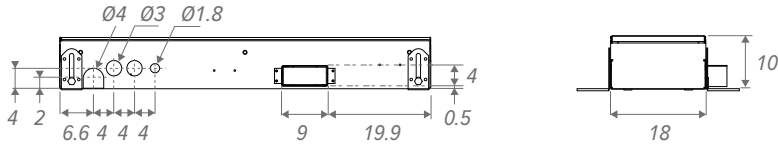
CLIMA CANAL VLOERINBOUW



CLIMA CANAL 10

STANDAARD AFMETINGEN (in cm)

Maatwerk per project mogelijk!



L	L	X
Doorlopende montage		
72.3	72.1	23.0
108.3	108.1	23.0
144.3	144.1	18.5
180.3	180.1	15.0

Optie mondstuk voor ventilatiekanaal

Inbouwopening: +0.5 cm

SAMENSTELLING

Afdeekplaat

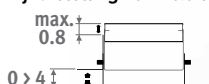
Rooster

Diverse uitvoeringen en kleuren in geanodiseerd aluminium en verschillende houtsoorten

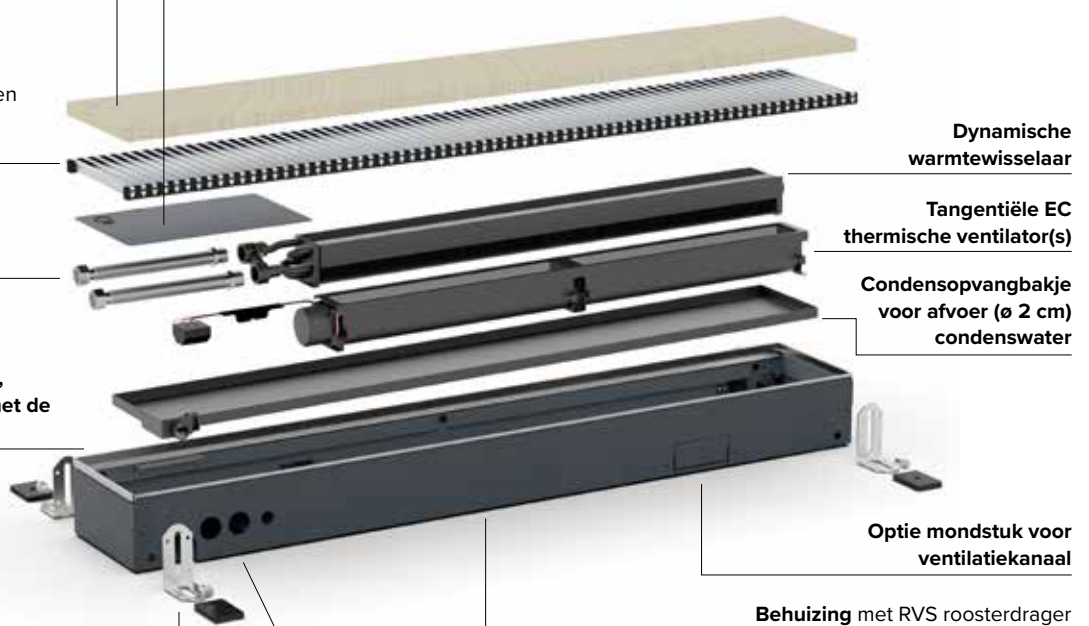
RVS aansluitflexibels 1/2" lengte 15 cm

Fijnafstelling tot max. 0.8 cm, voor een perfecte uitlijning met de afgewerkte vloer

Fijnafstelling 10 > 10.8 cm



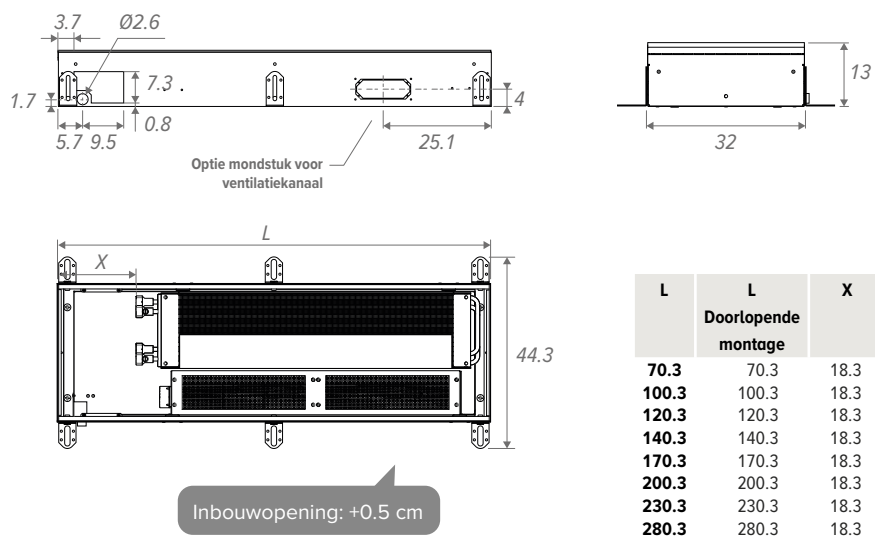
Voeten met hoogteregeling 0 > 4.5 cm
Voorzien van geluidsontkoppeling



Hydraulische & elektrische aansluiting (altijd links)

CLIMA CANAL 13

STANDAARD AFMETINGEN (in cm)



SAMENSTELLING

Afdekplaat

Rooster

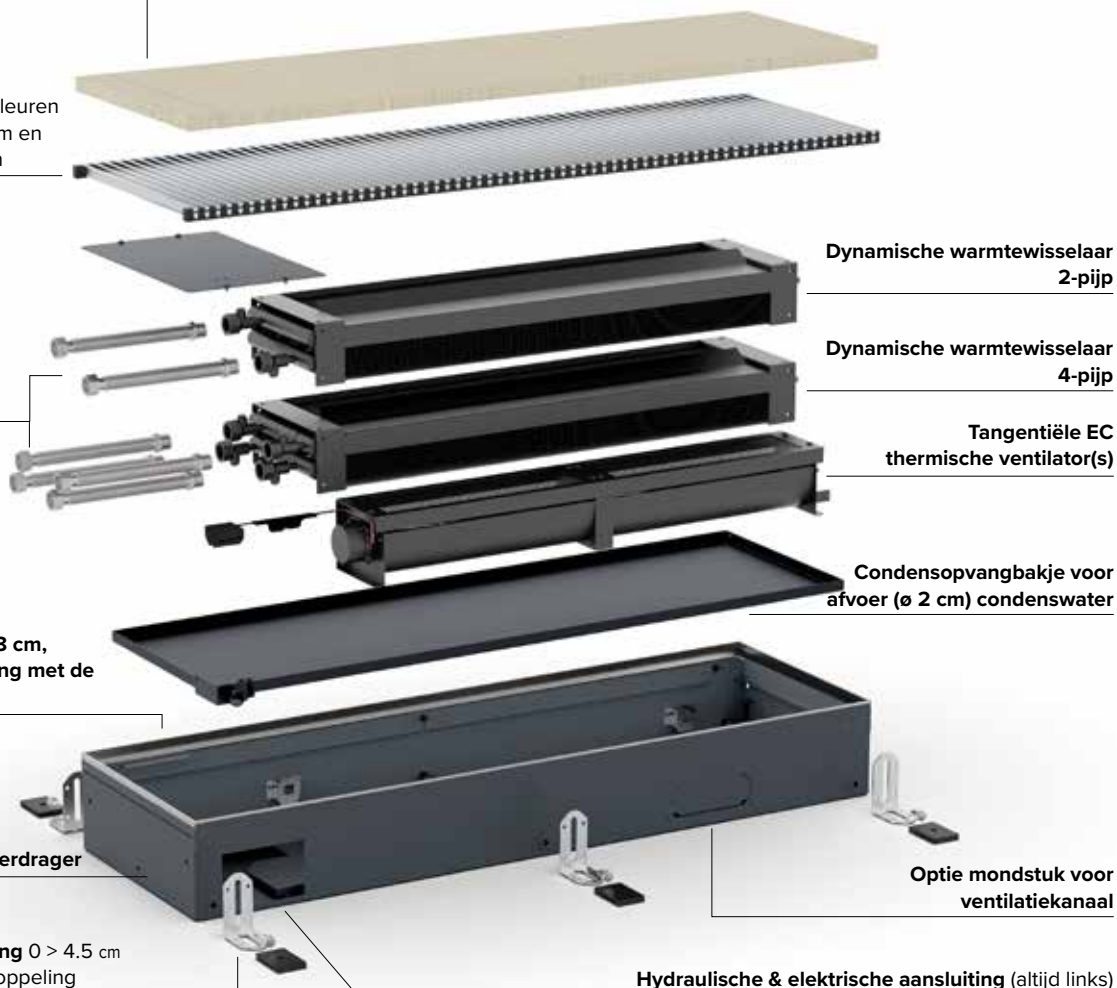
Diverse uitvoeringen en kleuren in geanodiseerd aluminium en verschillende houtsoorten

RVS aansluitflexibels
1/2" lengte 15 cm

Fijnafstelling tot max. 0.8 cm, voor een perfecte uitlijning met de afgewerkte vloer

Behuizing met RVS roosterdrager

Voeten met hoogteregeling 0 > 4.5 cm
Voorzien van geluidsontkoppeling



Hydraulische & elektrische aansluiting (altijd links)

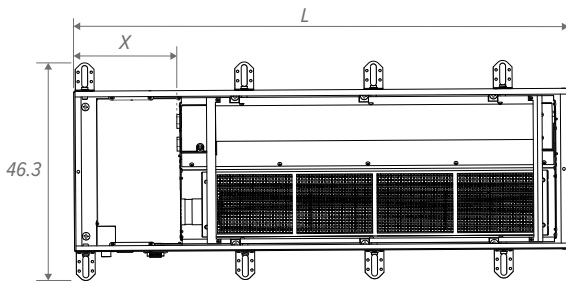
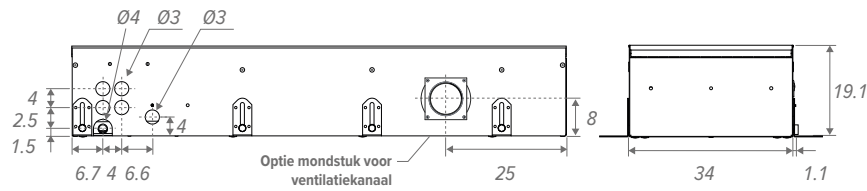
CLIMA CANAL VLOERINBOUW



CLIMA CANAL 19

STANDAARD AFMETINGEN (in cm)

Maatwerk per project mogelijk!



L	L	X
Doorlopende montage		
105.0	105.0	21.8
120.0	120.0	21.8
200.0	200.0	21.8
280.0	280.0	21.8

Inbouwopening: +0.5 cm

SAMENSTELLING

Afdekplaat

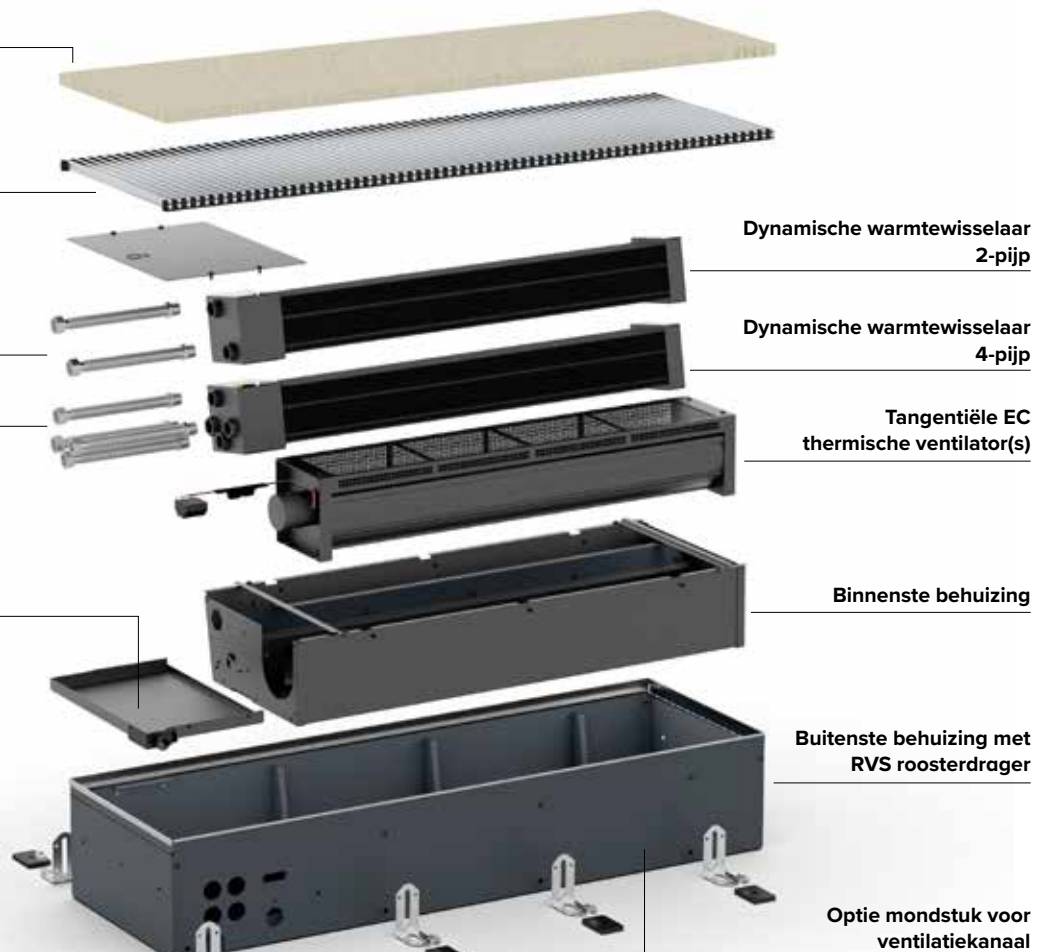
Rooster

Diverse uitvoeringen en kleuren in geanodiseerd aluminium en verschillende houtsoorten

RVS aansluitflexibels 1/2" lengte 15 cm

Condensopvangbakje voor afvoer (Ø 2 cm) condenswater

Voeten met hoogteregeling 0 > 4.5 cm Voorzien van geluidsontkoppeling



Dynamische warmtewisselaar 2-pijp

Dynamische warmtewisselaar 4-pijp

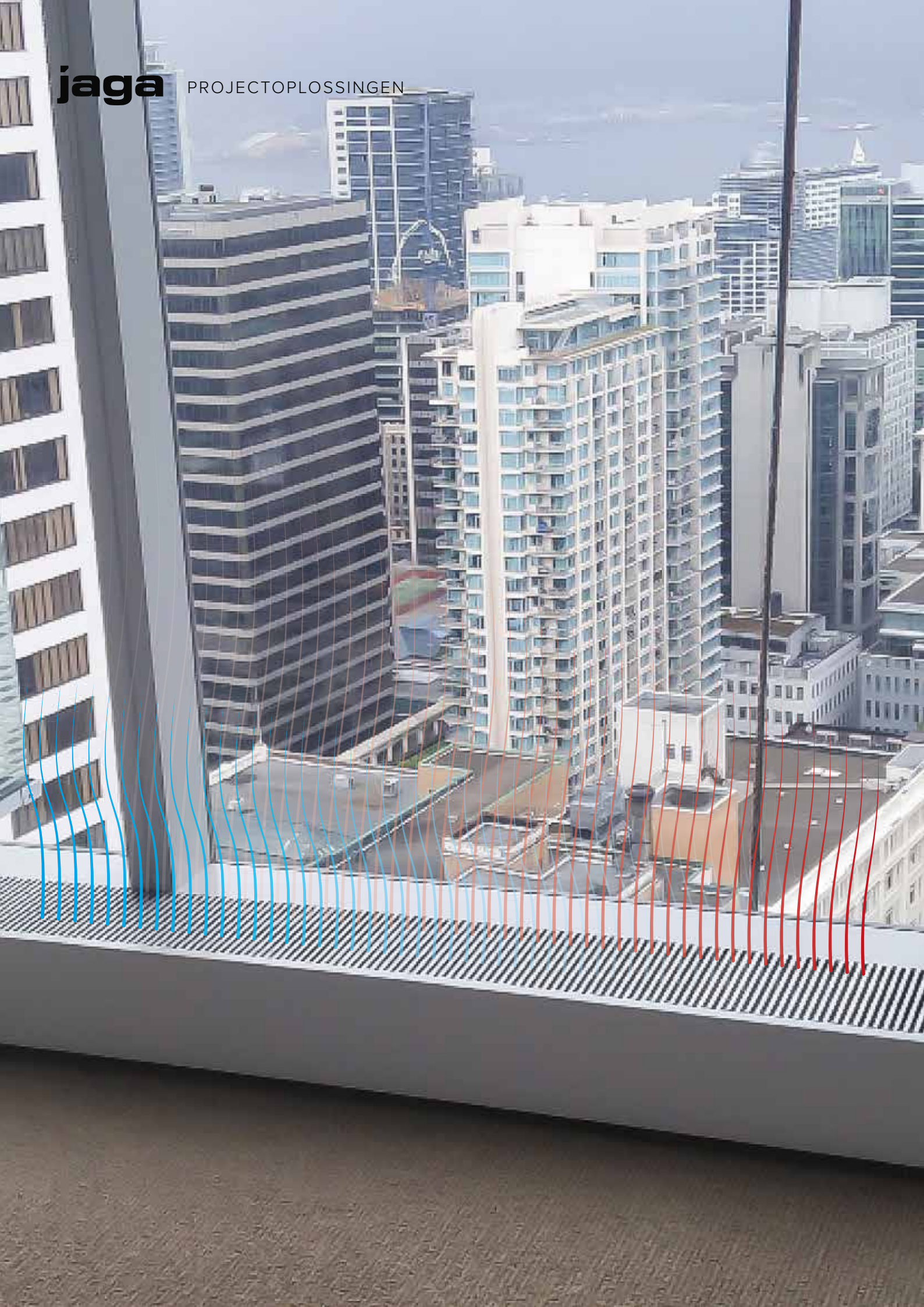
Tangentiële EC thermische ventilator(s)

Binnenste behuizing

Buitenste behuizing met RVS roosterdrager

Optie mondstuk voor ventilatiekanaal

Hydraulische & elektrische aansluiting (altijd links)



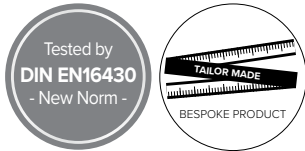
CLIMA CANAL VLOEROPBOUW

VOLLEDIGE KLIMAATBEHEERSING IN EEN BOUWKUNDIGE SOKKEL



jaga
QUALITY
MADE IN BELGIUM

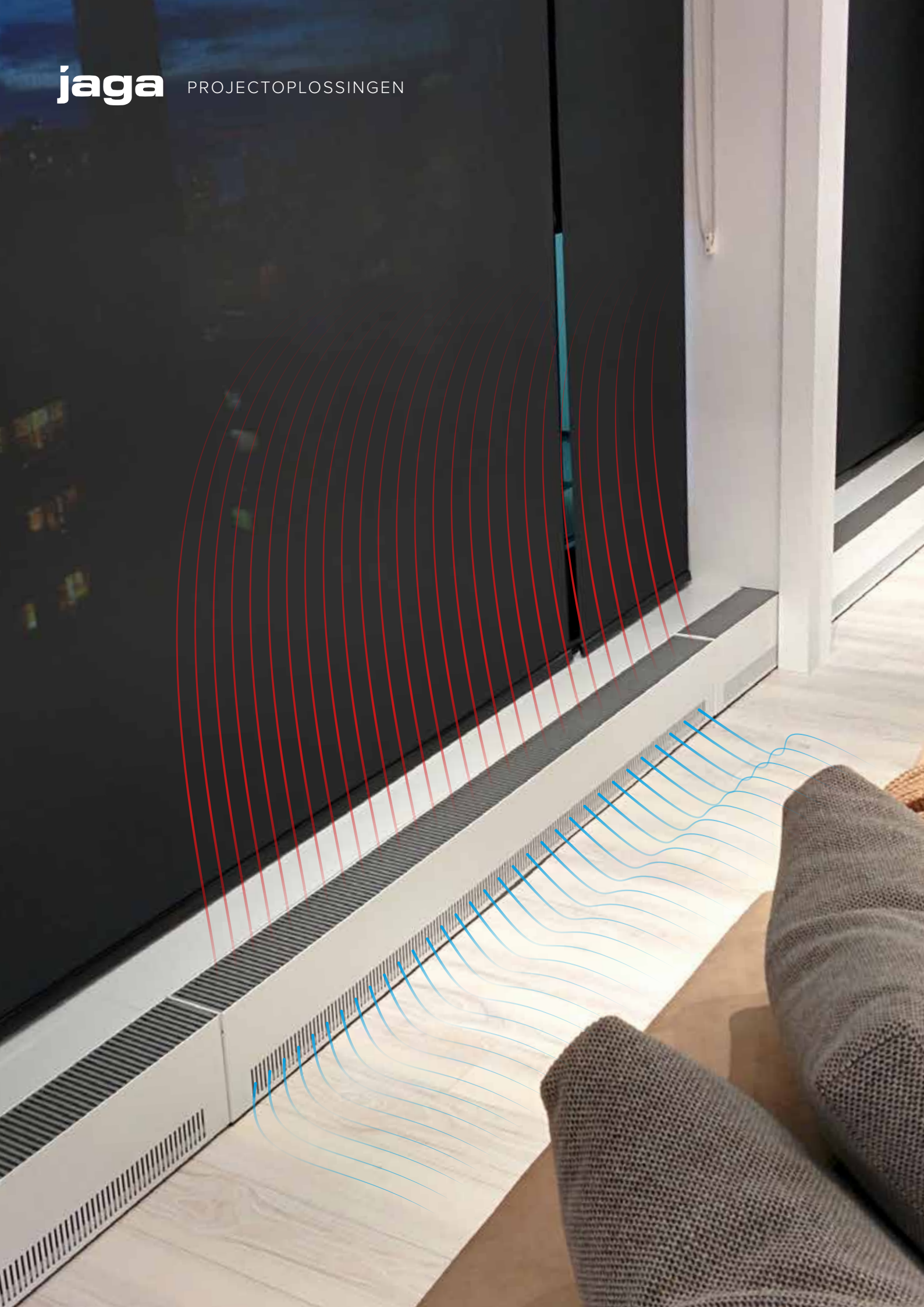
Jaga Clima Canal past niet enkel in de vloer maar kan op verschillende manieren ingebouwd worden. De talrijke inbouwmogelijkheden zorgen voor architecturale vrijheid. Passende roosters op maat in elke kleur en afmeting mogelijk. Lucht in- en uitlaat via het bovenrooster. Met dezelfde krachtige afgiftes als de Clima Canal die in de vloer is ingebouwd.



Maatwerk per project mogelijk!



Tower Suites Reykjavik



CLIMA SLIM MET DESIGNBEKLEDING

VOLLEDIGE KLIMAATBEHEERSING IN EEN SLANKE DESIGNBEKLEDING



jaga
QUALITY
MADE IN BELGIUM

Jaga Clima Canal past niet enkel in de vloer maar kan op verschillende manieren geplaatst worden. Ook in een slanke, strakke en stevige bekleding, eventueel van wand tot wand. De talrijke mogelijkheden zorgen voor architecturale vrijheid. Passende roosters op maat in elke kleur en afmeting mogelijk.

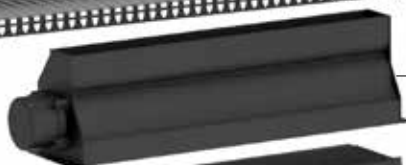
SAMENSTELLING

Rooster

Diverse uitvoeringen en kleuren in geanodiseerd aluminium en verschillende houtsoorten



Tangentiële EC thermische ventilator(s)



Dynamische warmtewisselaar



Condensopvangbakje voor afvoer (ø 2 cm) condenswater

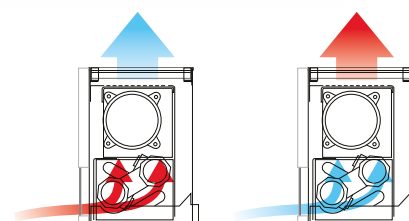


Bekleding

Gelakte bekleding uit sendzimir verzinkte staalplaat



Maatwerk per project mogelijk!





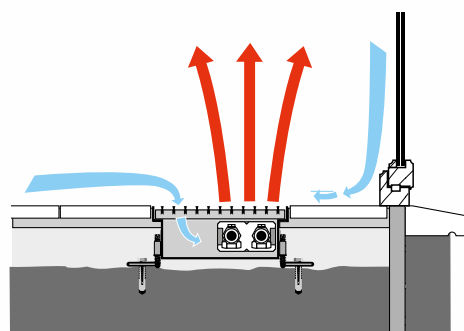
MINI CANAL PRO

LOW-H₂O WARMTE IN EEN COMPACTE VLOEROPLOSSING



jaga
QUALITY
MADE IN BELGIUM

Voor grote vensteroppervlakken in woonruimtes en wintertuinen, maar ook voor etalages en kantoren. Met een hoogte vanaf 9 centimeter is Mini Canal Pro zelfs geschikt voor etages en zwevende vloeren. Verborgen onder het rooster zit een supersnel Low-H₂O element. Het volledige binnenwerk is "onzichtbaar" donkergrijs gelakt. Het enige wat nog opvalt is het begaanbare afdekrooster, dat perfect aan het interieur kan aangepast worden.



Maatwerk per project mogelijk!



STANDAARD ROOSTERS

Materiaal kleur, vrije tussenafstand en doorlaat naar keuze.

Maatwerk per project mogelijk!

Houten roosters



Eik natuur
Eik gevernist

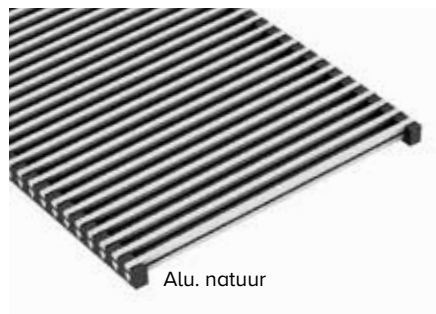


Beuk natuur
Beuk gevernist



Merbau natuur
Merbau gevernist

Aluminium roosters



Alu. natuur



Alu. gelakt

Aluminium roosters

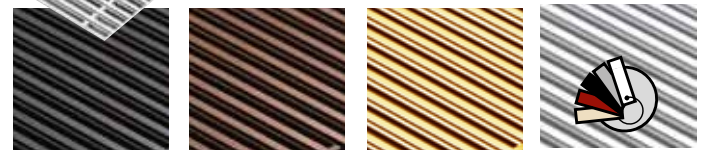
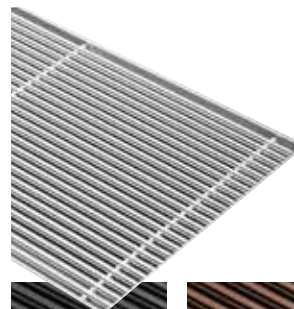
Oprolbaar
Alu. natuur



Zwart Donkerbruin Messingkleur Roestvast staal

Aluminium roosters

Designo
Alu. natuur



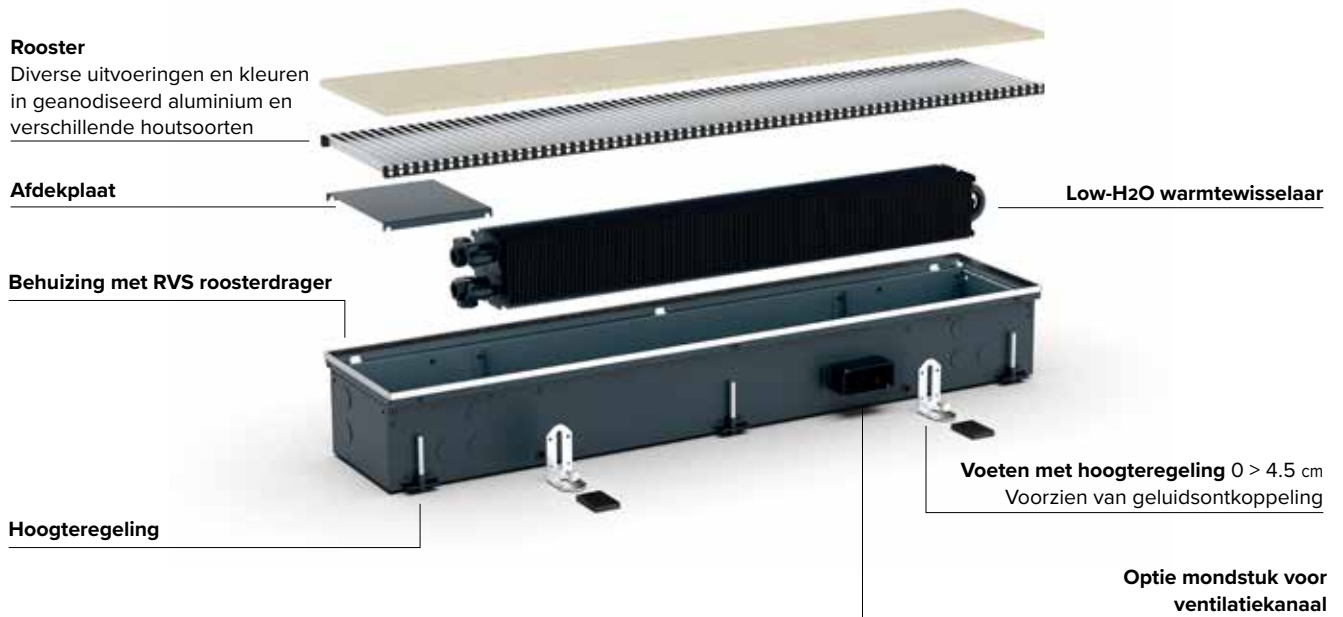
Zwart Donkerbruin Messingkleur Alu. gelakt

Alle binnen- en buitenhoeken als maatwerk mogelijk.

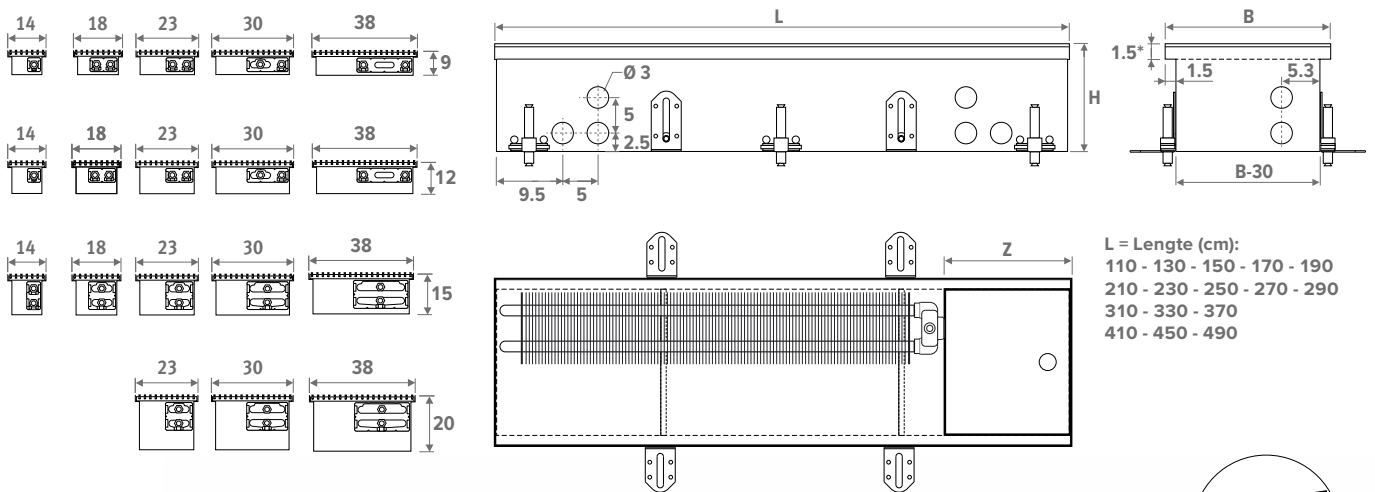


MINI CANAL PRO

SAMENSTELLING



STANDAARD AFMETINGEN (in cm)



Maatwerk per project mogelijk!



VENTILATIE

Integratie van ventilatie mogelijk.
Optie mondstuk voor ventilatiekanaal



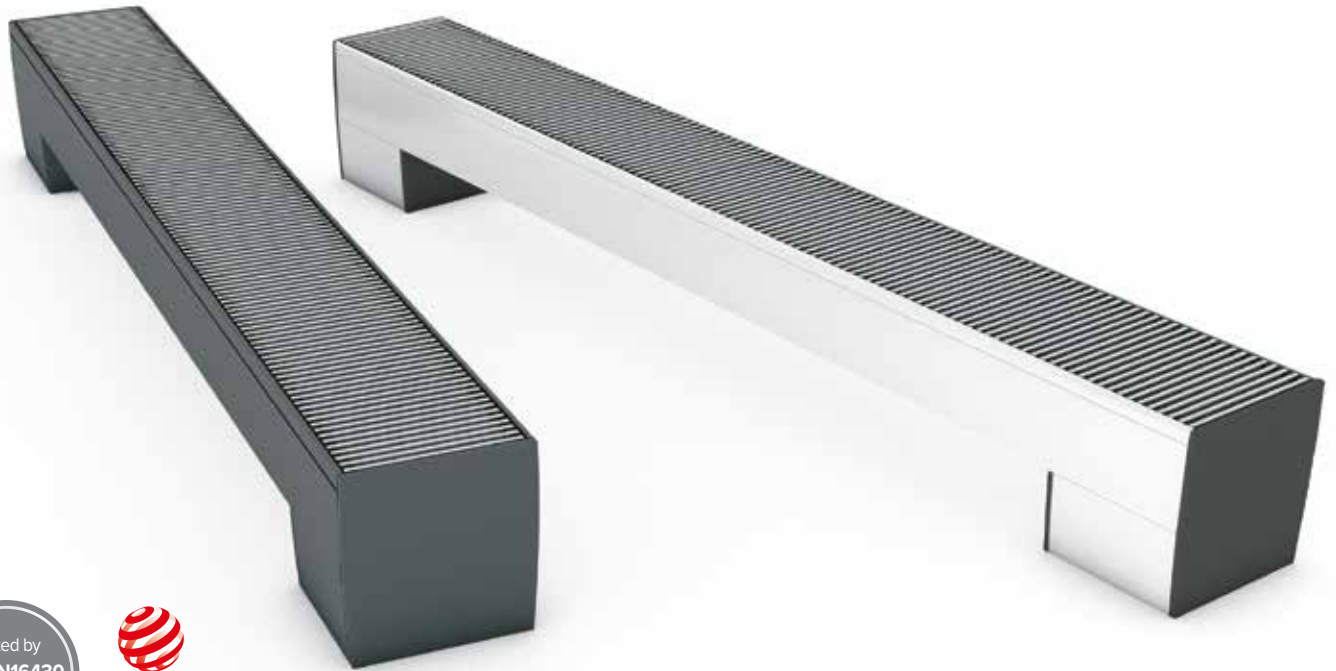
FREEDOM CLIMA

TOPTECHNOLOGIE EN DESIGN HAND IN HAND

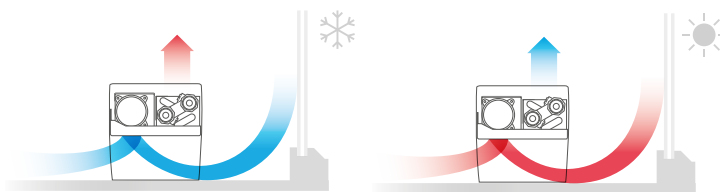


jaga
QUALITY
MADE IN BELGIUM

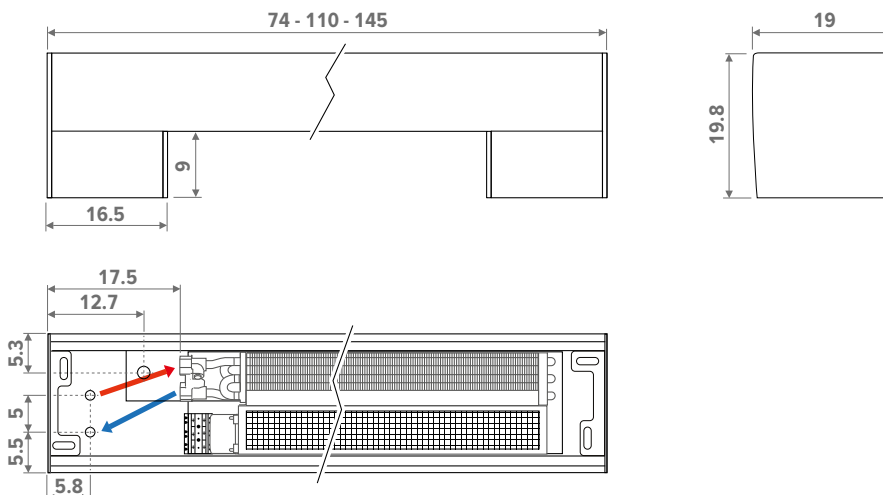
De behuizing is gebaseerd op een licht golvend, dubbelwandig aluminium profiel, wat een extreem robuuste radiator oplevert met een uniek design. Een strak aluminium of roestvast stalen rooster maakt de verfijnde afwerking compleet. De Freedom radiator staat voor energie-efficiëntie, duurzaamheid en design op het hoogste niveau!



red dot award
product design



STANDAARD AFMETINGEN (in cm)





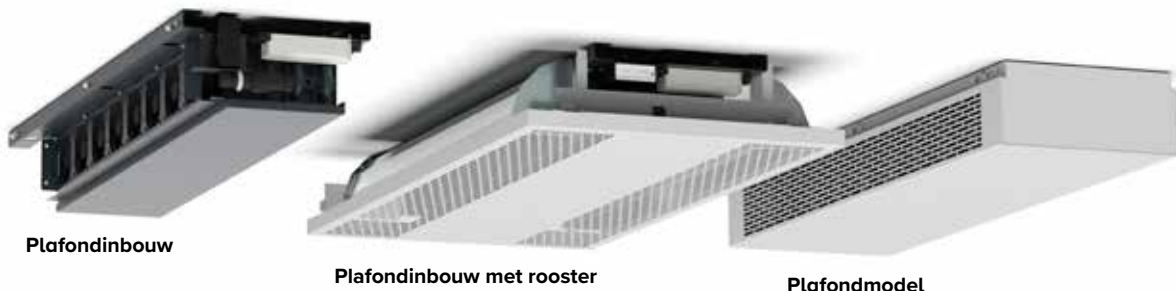
CLIMA BEAM

PLAFONDINBOUW OF PLAFONDMODEL



jaga
QUALITY
MADE IN BELGIUM

De Clima Beam koelt fysisch op de meest ideale manier. De warme opstijgende lucht wordt door de DBH-activators aangezogen en afgekoeld door de Low-H₂O warmtewisselaar. De gekoelde lucht zakt langzaam en gelijkmatig in de kamer. Door de “droge” koeling, zijn er geen energieverliezen door condensaatvorming. Natuurlijk ook geschikt voor verwarming met zeer lage watertemperaturen.



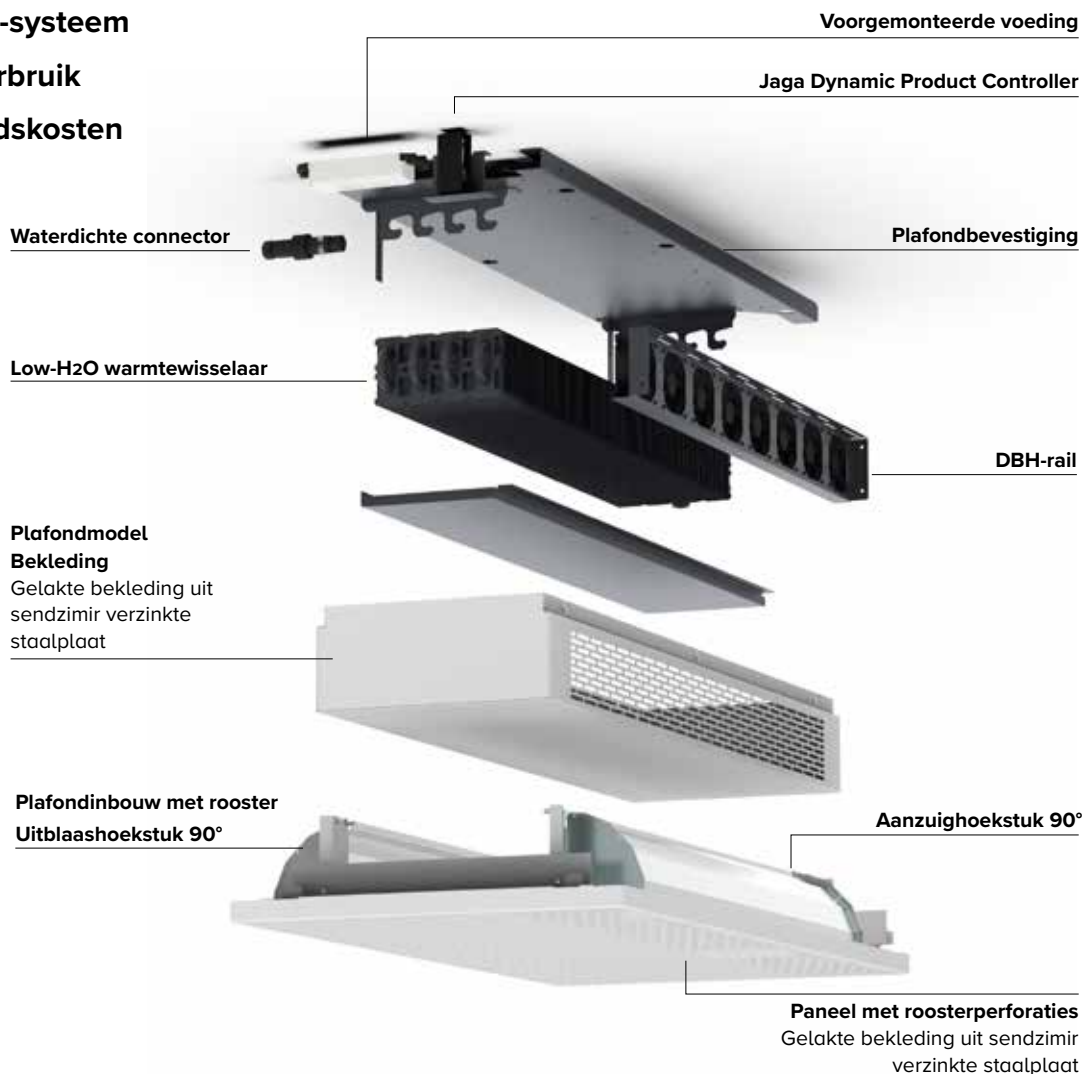
Plafondinbouw

Plafondinbouw met rooster

Plafondmodel

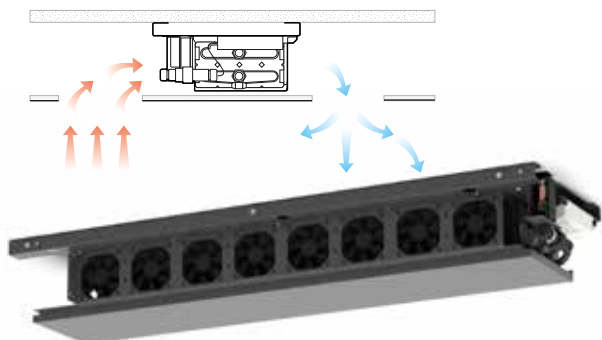
- Eenvoudige installatie
- Verwarming en light cooling
- Fluisterstil DBH-systeem
- Laag energieverbruik
- Lage onderhoudskosten

SAMENSTELLING



Clima Beam Verticaal.

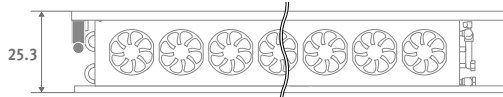
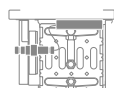
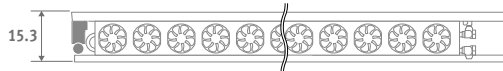
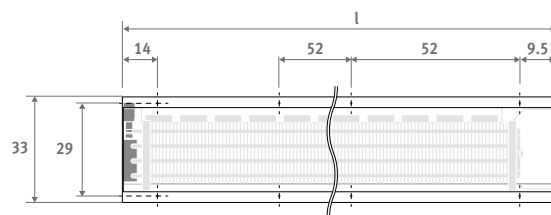
PLAFONDINBOUW



T 20

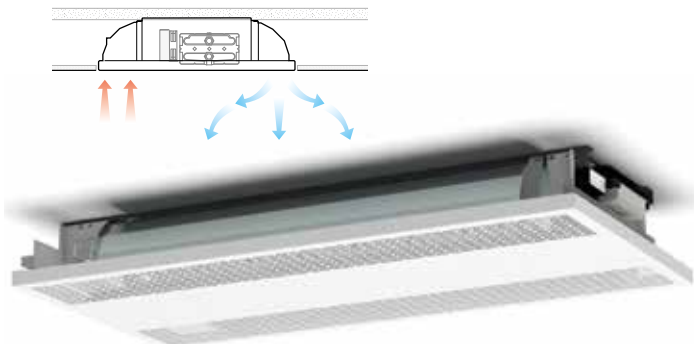
T 21

STANDAARD AFMETINGEN (in cm)



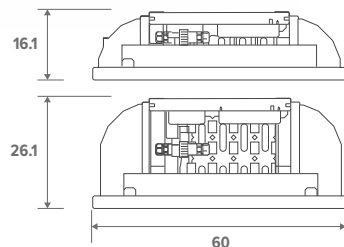
L = Lengte (cm):
120 - 150 - 170 - 190 - 210 - 230 - 250 - 290

PLAFONDINBOUW MET ROOSTER

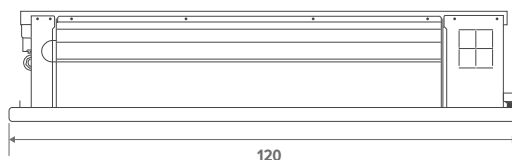
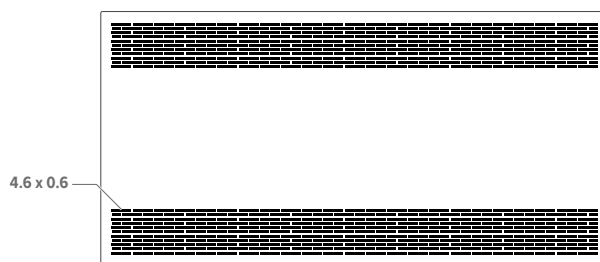


T 20

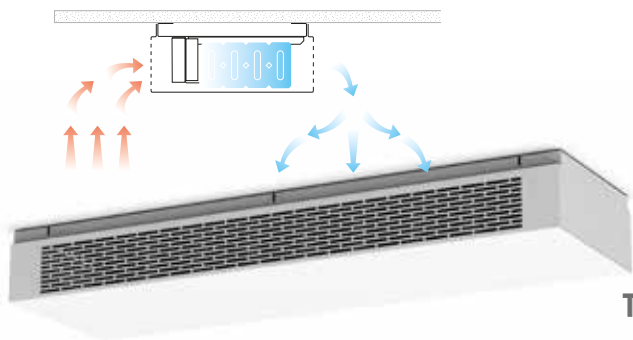
T 21



STANDAARD AFMETINGEN (in cm)



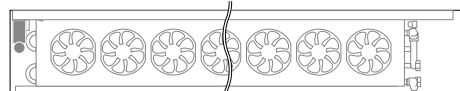
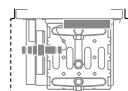
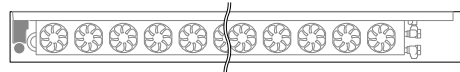
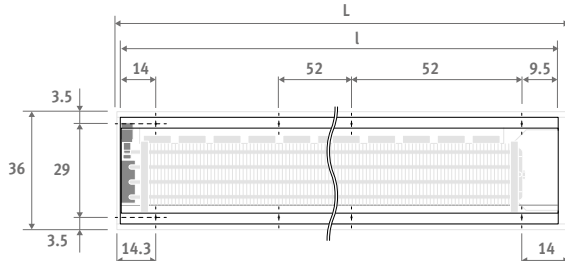
PLAFONDMODEL



T 20

T 21

STANDAARD AFMETINGEN (in cm)



L = Lengte (cm):
120 - 150 - 170 - 190 - 210 - 230 - 250 - 290

CLIMA BEAM





BRIZA

SUPERSLANK EN SUPERSTERK



jaga
QUALITY
MADE IN BELGIUM

Briza is een klimaattoestel met een dubbele persoonlijkheid: warmte in de winter en verfrissende koelte in de zomer. Zo heb je op elk moment van het jaar het ideale binnenklimaat. Achter het Briza-comfortsysteem schuilt onze Low-H2O techniek, gecombineerd met een zeer stil dynamisch systeem. Aangesloten op een warmtepomp of chiller zorgt Briza voor energiezuinige koeling. Briza is het slankste type op de markt met zo'n groot vermogen. Briza is ook verkrijgbaar in een wandinbouw model.

Door gebruik te maken van de nieuwste EC motoren, verbruiken de Briza's niet alleen tot 50% minder elektrische energie, ook zijn deze motoren prima aanstuurbaar via de nieuwste domoticasystemen via hun 0-10 VDC aanstuurbaarheid.



Briza 12

Bekleding



Briza 22

Bekleding



Project op maat: Briza als vloeroplossing



WANDINBOUW

PLAFONDINBOUW



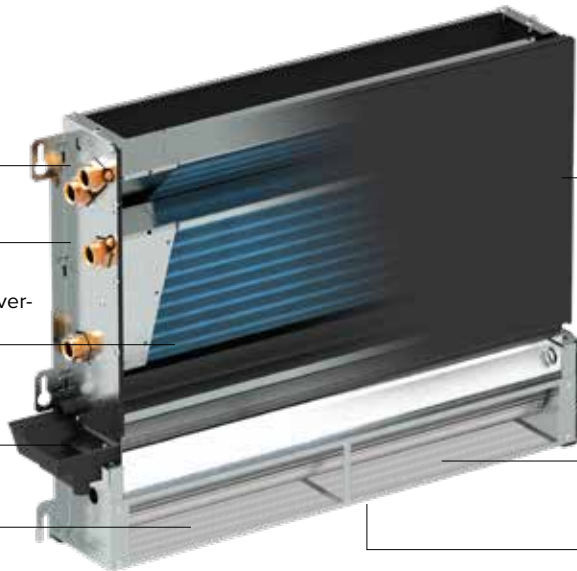
Hydraulische aansluiting
2-pijp 3/4"
4-pijp 3/4"

Robuust binnenwerk
uit electrolytisch verzinkt staal

Warmtewisselaar met hydrofiele
bescherming voor optimaal koelver-
mogen

Metalen condensopvangbakje
met epoxy-polyester laklaag

Tangentiële ventilatoren



Elektrische aansluiting



EC motor 230 VAC 0-10V

Roestvast stalen luchtfilter

Ophanging van het ventilatorwiel
door stof/olievrije kogellagers

AFMETINGEN (in cm)

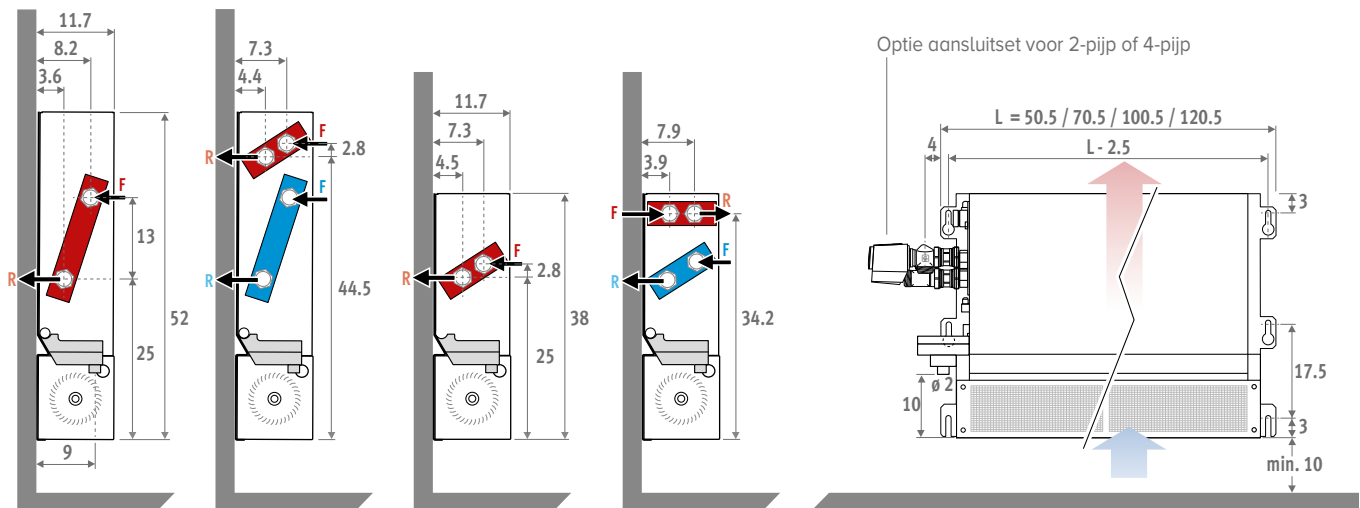
H 52 / 2-pijp

H 52 / 4-pijp

H 38 / 2-pijp

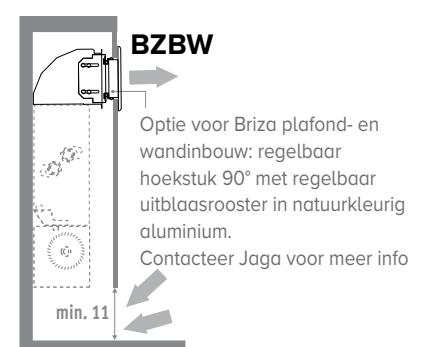
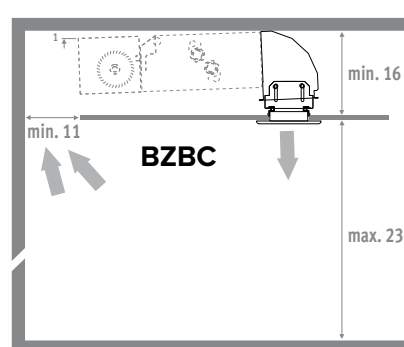
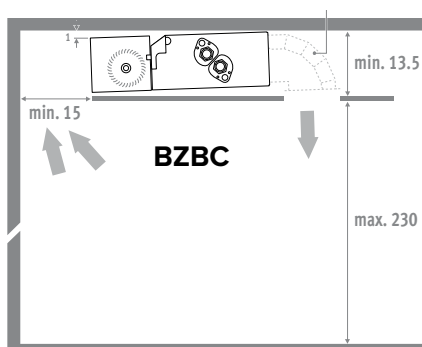
H 38 / 4-pijp

F: Aanvoer
R: Retour
3/4" Euroconus



PLAFONDINBOUW (in cm)

INBOUWMODEL MET UITBLAASHOEKSTUK

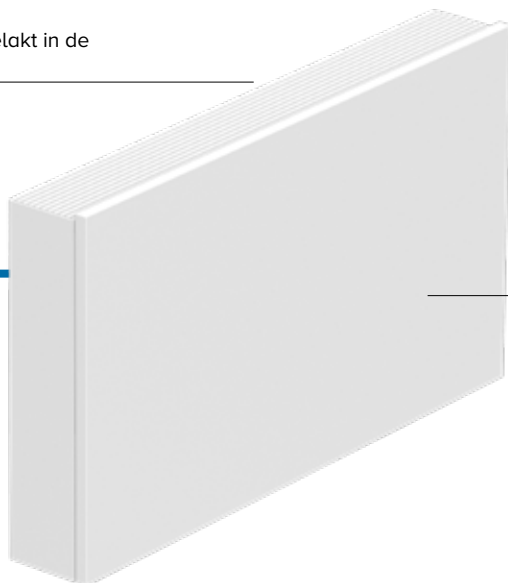


WANDMODEL

Aluminium bovenrooster, gelakt in de kleur van het toestel

NIEUW

Briza Plug & Play



PLAFONDMODEL



Gelakte bekleding uit sendzimir verzinkte staalplaat
Standaard kleuren:

- Verkeerswit RAL 9016 (133), Soft touch licht gestructureerde satijn lak
 - Zandstraalgrijs (001), Fine texture metallic lak
- Andere kleuren: zie kleurenkaart

AFMETINGEN (in cm)

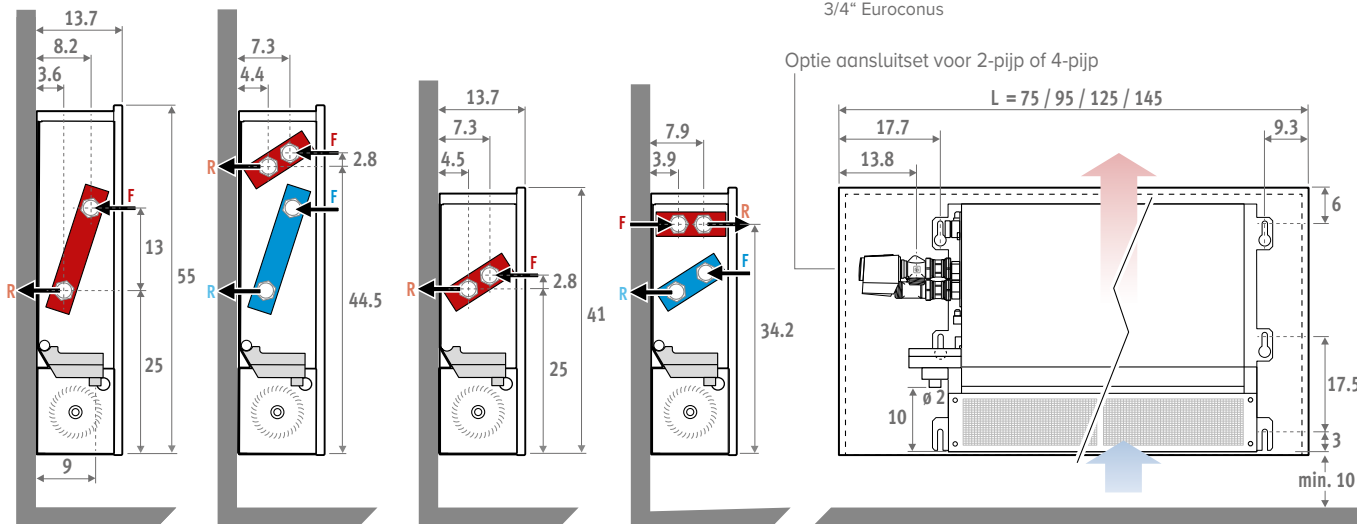
H 55 / 2-pijp

H 55 / 4-pijp

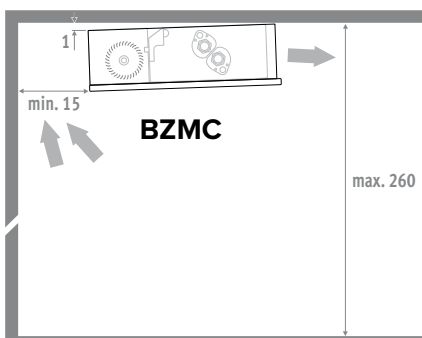
H 41 / 2-pijp

H 41 / 4-pijp

F: Aanvoer
R: Retour
3/4" Euroconus



PLAFONDMODEL



EENVOUDIGE INSTALLATIE

De toestellen zijn licht en compact. Om de installatie zo eenvoudig mogelijk te houden, is de constructie tot in de kleinste details verzorgd. Ondanks de strikt minimale afmetingen is er voldoende plaats voor gemakkelijke aansluiting of voor montage van opties.

WANDINBOUW



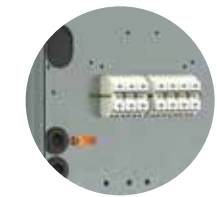
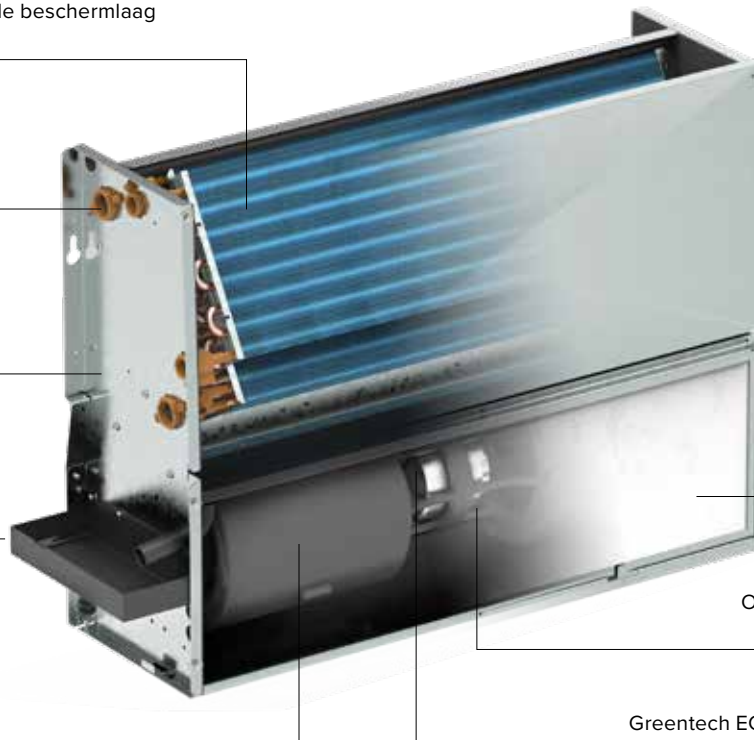
Warmtewisselaar met hydrofiele beschermlaag voor optimaal koelvermogen

Hydraulische aansluiting
2-pijp G3/4"
4-pijp G1/2"

Robuust binnenwerk uit electrolytisch verzinkt staal

Metalen condensopvangbakje met epoxy-polyester laklaag

Centrifugaal ventilator(en) met dubbele inlaat



Elektrische aansluiting

Filter klasse G2

Ophanging van het ventilatorwiel door stof/olievrije kogellagers

Greentech EC motor 230 VAC 0-10V



EENVOUDIGE INSTALLATIE

De toestellen zijn licht en compact. Om de installatie zo eenvoudig mogelijk te houden, is de constructie tot in de kleinste details verzorgd.

Ondanks de strikt minimale afmetingen is er voldoende plaats voor gemakkelijke aansluiting of voor montage van opties.

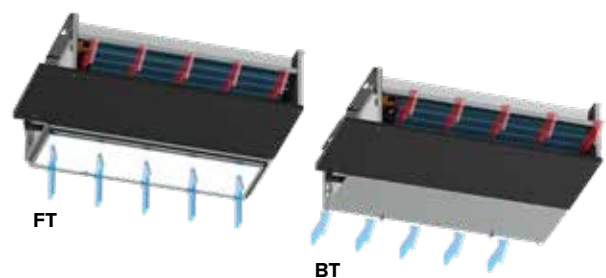
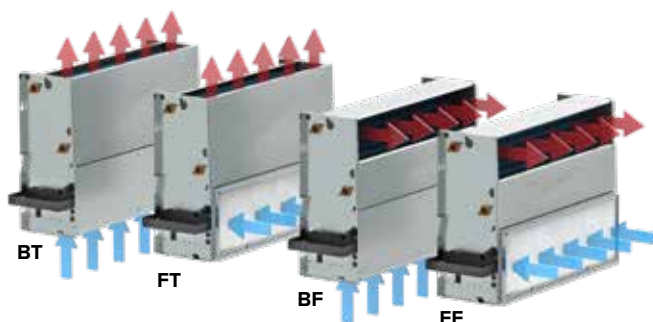


GREENTECH EC-MOTOREN

EC-motoren verlagen de bedrijfskosten, verminderen de impact op het milieu en imponeren met hun stille werking.

Vanwege de hogere efficiëntie van de EC-motoren, is het energieverbruik direct gekoppeld aan de rotatiesnelheid en daarmee het debiet van de ventilator. Het daadwerkelijke stroomverbruik wordt bepaald door de (variabele) snelheid.

PLAFONDINBOUW

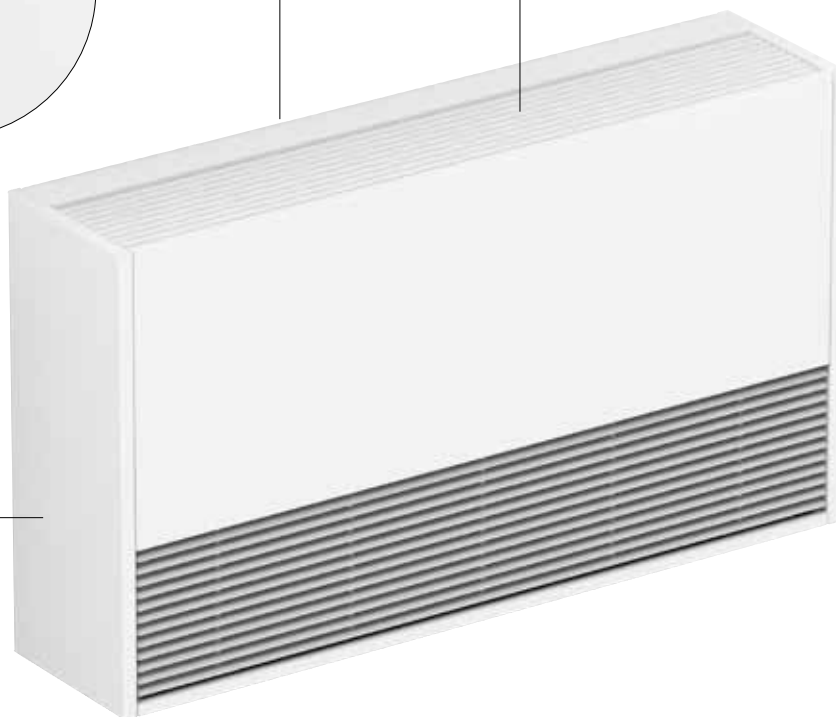


WANDMODEL



Rugwand voor een esthetische afdichting van de ruimte tussen de radiator en de wand
Voorgelakt in donkergrijze kleur RAL 7024

Aluminium bovenrooster, gelakt in de kleur van het toestel



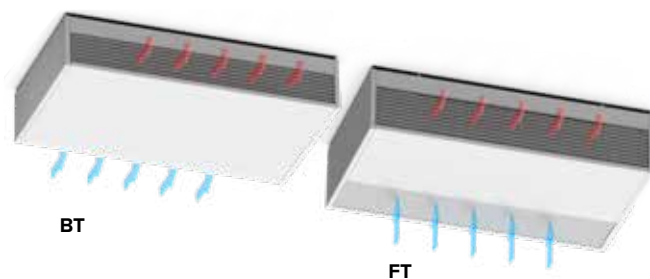
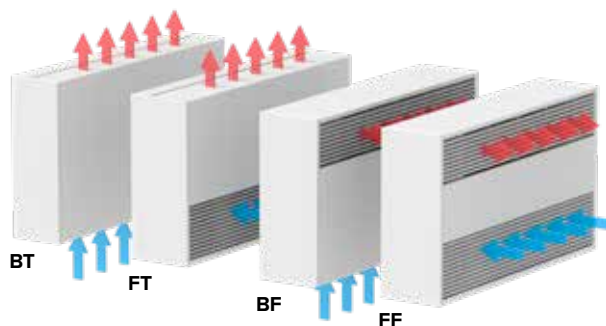
Gelakte bekleding uit sendzimir verzinkte staalplaat

Standaard kleuren:

- Verkeerswit RAL 9016 (133), Soft touch licht gestructureerde satijn lak
- Zandstraatgrijs (001), Fine texture metallic lak

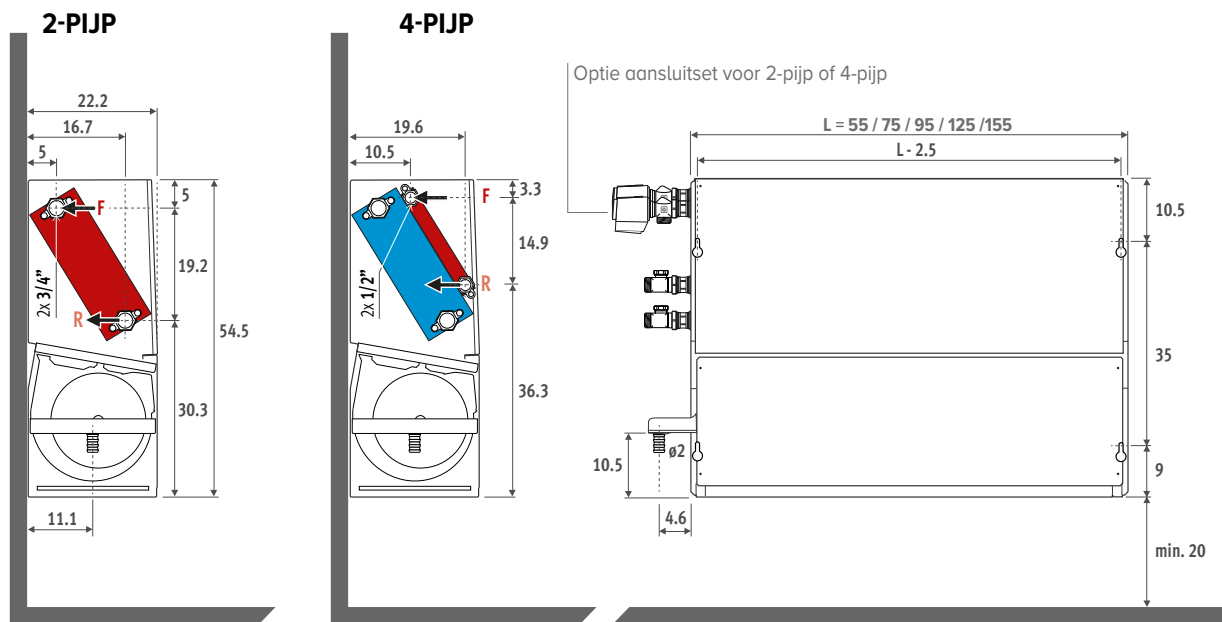
Andere kleuren: zie kleurenkaart

PLAFONDMODEL



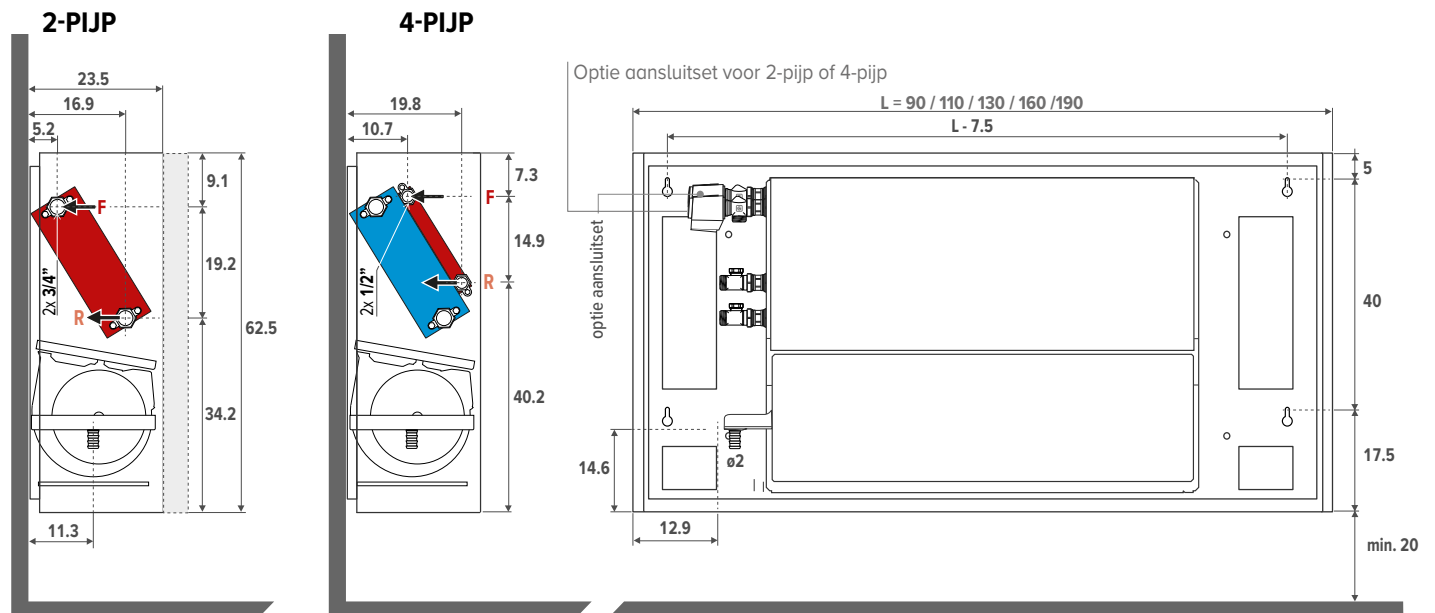
WANDINBOUW

AFMETINGEN (in cm)



WANDMODEL

AFMETINGEN (in cm)



TOEPASSINGEN



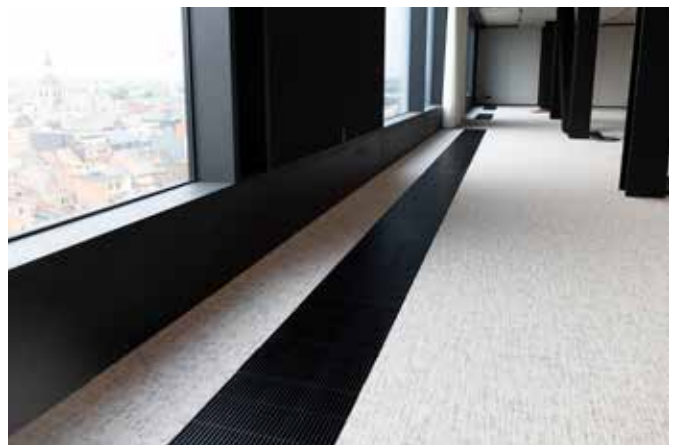
Plafondinbouw

Installatie



Briza als vloeroplossing

Installatie



Afgewerkt

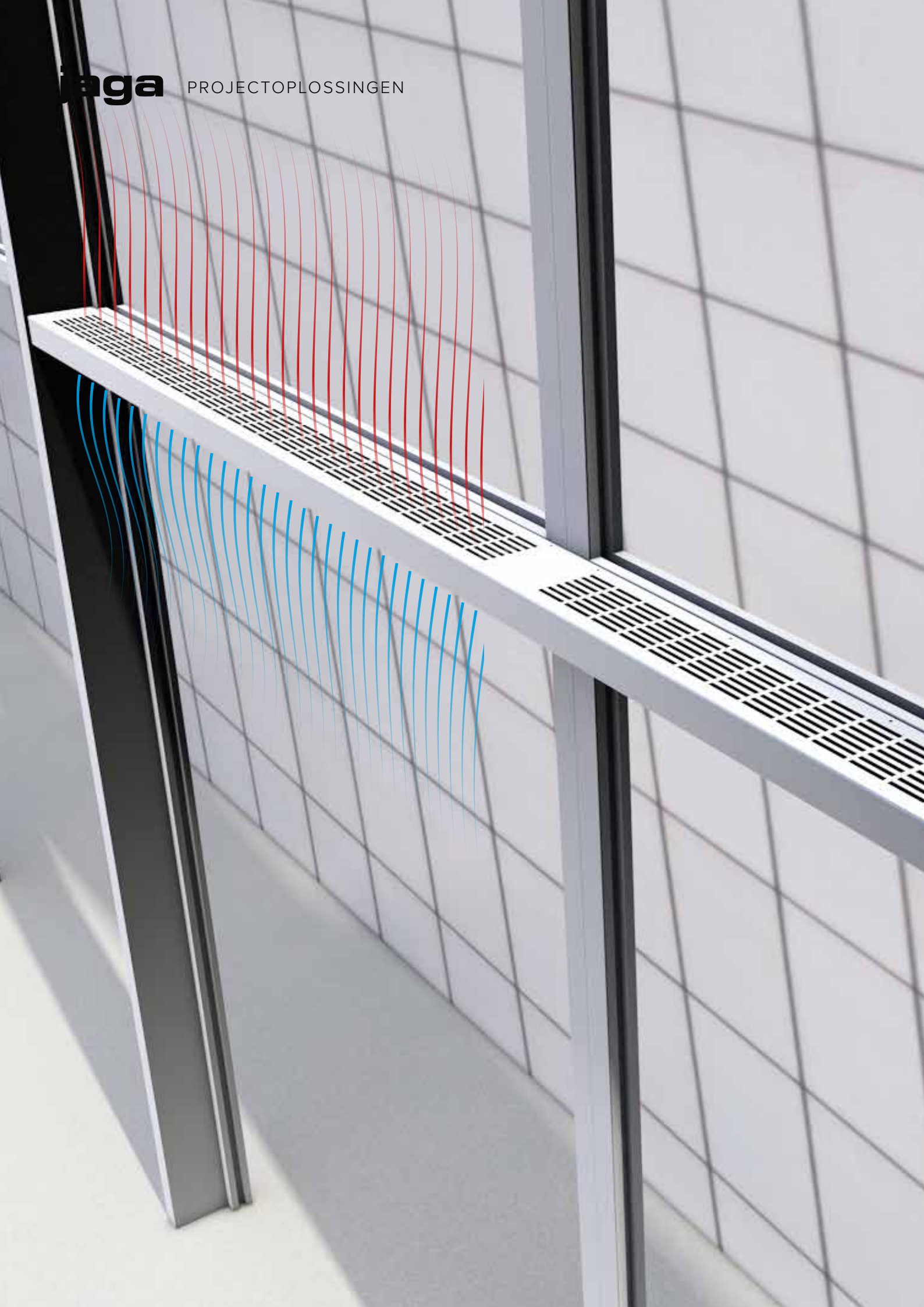


Wandinbouw

Installatie



Afgewerkt



OKNO

VOOR GLASGEVELS EN PANORAMISCHE RAMEN

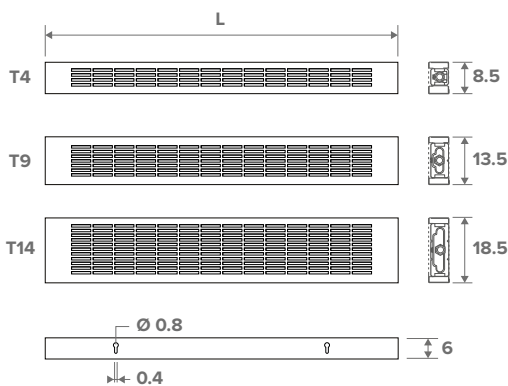


jaga
QUALITY
MADE IN BELGIUM

De koude luchtstroom die langs het vensterglas valt, wordt onderbroken door de warmtestroom van de Jaga Low-H₂O warmtewisselaar van de onopvallende OKNO radiator. Het plaatsen van een kunstmatig "luchtgordijn" of andere kunstmatige oplossingen kunnen zo worden vermeden. De integratie van de OKNO radiator in een glaspartij is ideaal, de radiator verwarmt de opstijgende luchtstroom, zonder het glaswerk op te warmen.



STANDAARD AFMETINGEN (in cm)

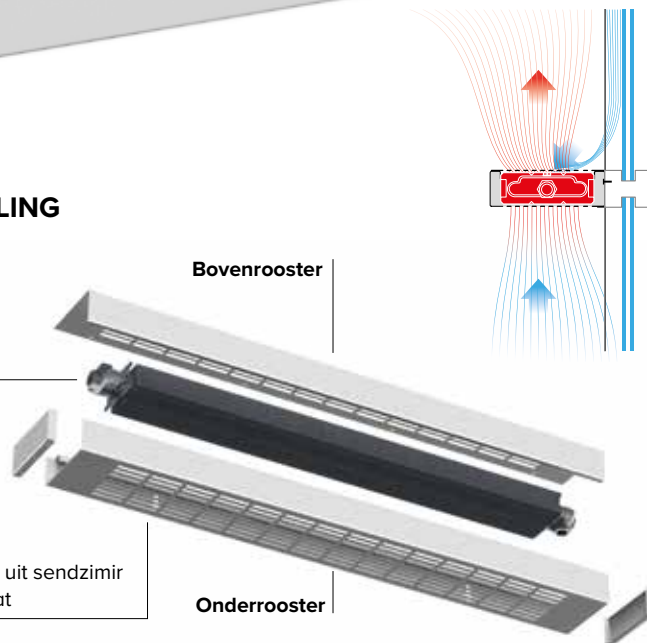


L = Lengte (cm):
 60 - 70 - 80 - 90 - 100 - 110 - 120
 140 - 160 - 180 - 200 - 220 - 240

SAMENSTELLING

Low-H₂O
 warmtewisselaar

Bekleding
 Gelakte bekleding uit sendzimir
 verzinkte staalplaat





AVS LUCHTVERHITTER

AIR VENTURI SYSTEM INBEGREPEN



jaga
QUALITY
MADE IN BELGIUM



De Jaga Luchtverhitter is de luchtmeester. Zelfs in de grootste ruimtes. Zijn geheime wapen? Het Air-Venturi-System. Dat mengt de verwarmde lucht onmiddellijk met de omgevingslucht. Gevolg: betere opwarming, betere temperatuurverdeling, lager energieverbruik. Van resultaten gesproken!

SAMENSTELLING

Aerodynamische uitblaaslamellen in satijnzwart gelakt aluminium

Gelakte bekleding uit sendzimir verzinkte staalplaat



Kunststof HyBlade® ventilator

Greentech EC-motoren



Low-H₂O warmtewisselaar

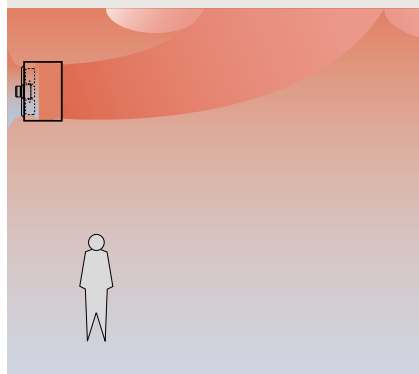
WAAROM AVS®?

Hoge luchtdebieten, lagere uitblaastemperaturen of bijkomende ventilatoren kunnen het probleem enigszins milderen, maar hebben altijd een belangrijke meerkost van de installatie of een hoger geluidsniveau tot gevolg. Het voorname probleem met luchtverhitters is de warmteaccumulatie boven in de te verwarmen ruimtes, die dikwijls zeer hoog en slecht geïsoleerd zijn. Het temperatuurverschil tussen plafond en vloer neemt toe naar mate de uitblaastemperatuur van de luchtverhitter groter is. Hoe hoger de uitblaastemperatuur, hoe sneller de warme lucht stijgt, waardoor de koudere lucht naar beneden gedrukt wordt.

Bijgevolg is er veel meer energie nodig om ook beneden, in de werkzone, een comfortabele temperatuur te bereiken.

STANDAARD LUCHTVERHITTERS

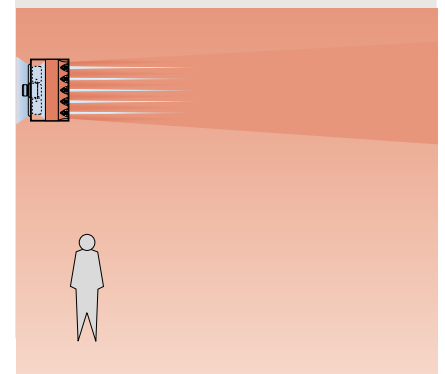
Door de hogere uitblaastemperatuur stijgt de warme lucht te snel en wordt de koudere lucht naar beneden gedruwd.



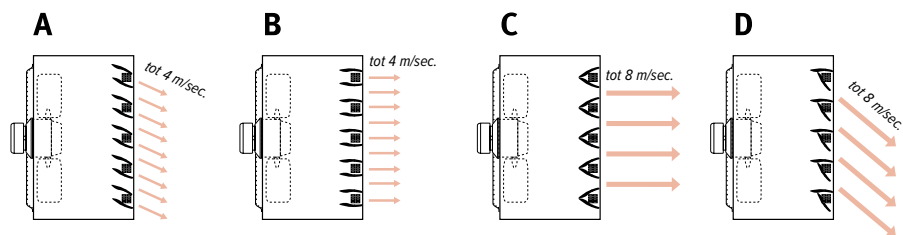
DE JAGA OPLOSSING:

HET AIR-VENTURI-SYSTEM®

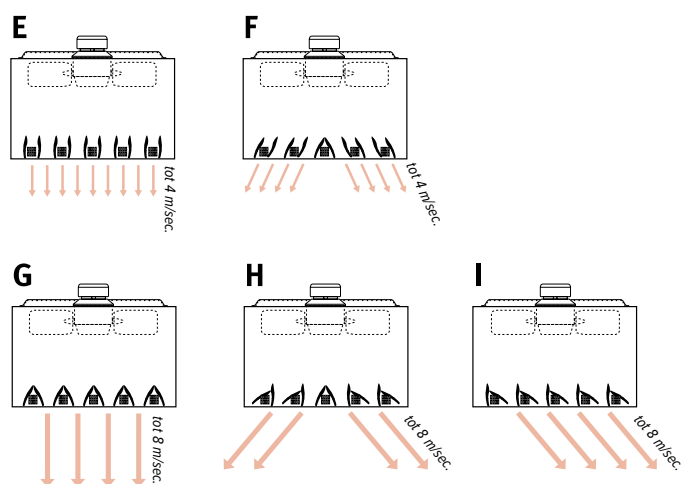
Door het Air-Venturi-System is de uitblaastemperatuur lager, waardoor de stijgkracht van de lucht sterk gereduceerd wordt. Een regelmatige temperatuurverdeling, een snellere opwarming en een lager energieverbruik zijn er het gevolg van.



INSTELLINGEN WANDOPSTELLING



Plafondopstelling



MODULERENDE AVS® UITVOERING

Bij de modulerende versie zijn de uitblaaslamellen paarsgewijs aan elkaar gekoppeld en verbonden met een servomotor, die zorgt voor een voortdurend heen- en weerbewegen van de lamellen.

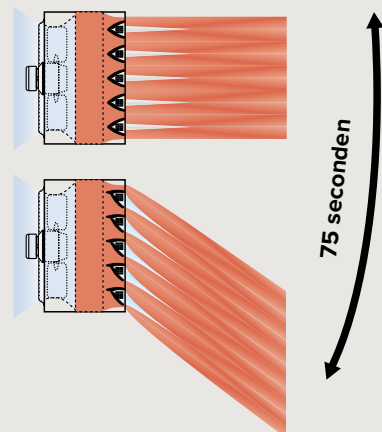
De luchtverwelingen die hierdoor gecreëerd worden, zorgen voor een nog betere temperatuurverdeling en een grotere spreiding.

De bewegingshoek is eenvoudig instelbaar van 0 tot 90°. Eén volledige cyclus neemt ca. 150 seconden in beslag.

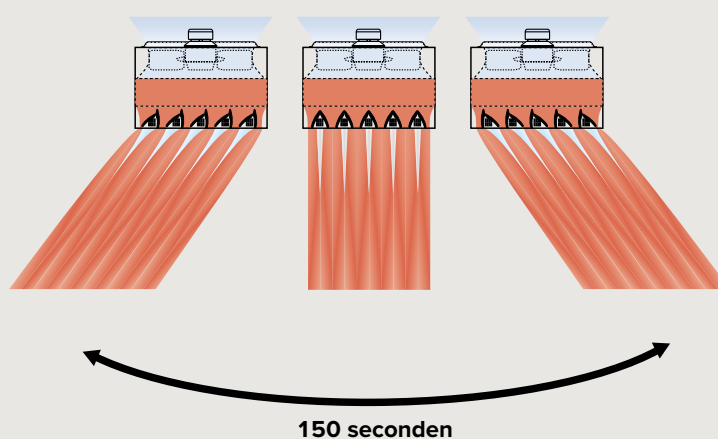
De modulerende werking is geïntegreerd in het toestel en kan niet als optie nageleverd worden!

Mini luchtverhitter (code 021 en 031) is niet in modulerende uitvoering verkrijgbaar.

Wandopstelling: instelling 45°

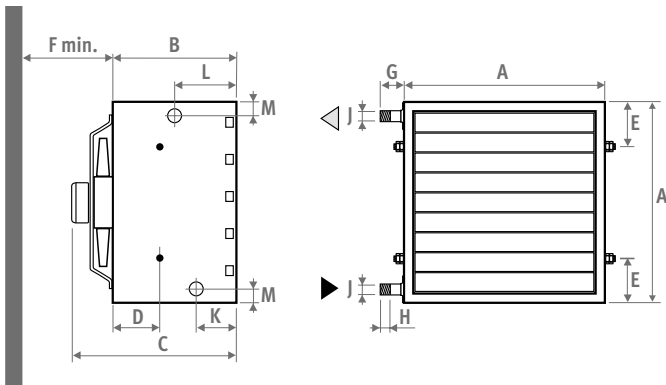


Plafondopstelling: instelling 90°



AVS LUCHTVERHITTER

AFMETINGEN (in cm)



TYPE	021	031	121	131	221	231	321	331	421	431
A	41	41	53	53	65	65	77	77	89	89
B	40	40	40	40	40	40	40	40	40	40
C	43	43	48	48	49.8	49.8	57.2	57.2	55.1	55.1
D	15.1	15.1	15.1	15.1	15.1	15.1	15.1	15.1	15.1	15.1
E	10.5	10.5	11.5	11.5	12.5	12.5	13.5	13.5	14.5	14.5
F	30	30	35	35	45	45	56	56	65	65
G	4.8	4.8	4.8	4.8	4.8	4.8	5.1	5.1	5.1	5.1
H	2.2	2.2	2.2	2.2	2.2	2.2	2.5	2.5	2.5	2.5
ø J	G3/4"	G3/4"	G1"	G1"	G1"	G1"	G6/4"	G6/4"	G6/4"	G6/4"
K	12.9	12.9	12.9	12.9	12.9	12.9	12.9	12.9	12.9	12.9
L	19.8	19.8	19.8	19.8	19.8	19.8	19.8	19.8	19.8	19.8
M	4.5	4.5	4.5	4.5	4.5	4.5	5.2	5.2	5.2	5.2
kg	20	22	30	32	43	46	56	59	71	75

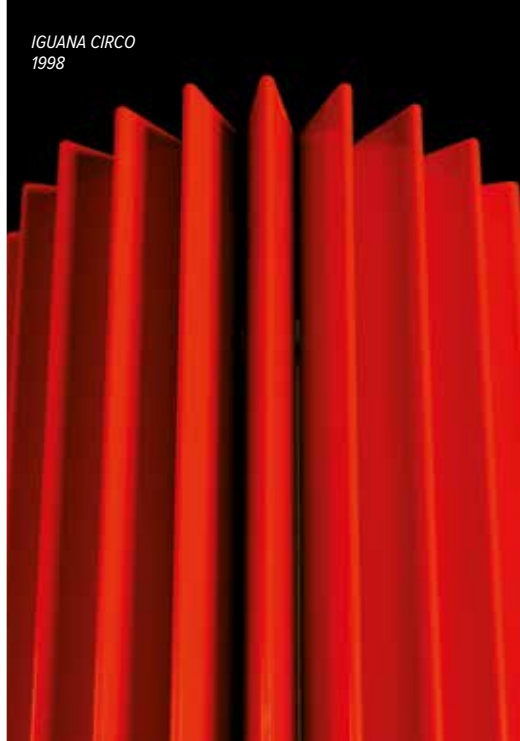
OPTIES





A woman with blonde hair is sitting on a red Eames-style chair, reading a magazine. She is wearing a sleeveless, black and white floral patterned dress with red accents. The setting is a room with a window covered in white blinds and a light-colored wall with vertical decorative lines. A small table with two red cups is visible in the foreground.

TIJDLOOS DESIGN SINDS 1962



***Jaga radiatoren
verwarmen niet
alleen je huis,
maar ook je hart.***



EUROPEAN DESIGN
AWARD - LINEA PLUS
1990



TROPHÉE DU DESIGN
PARIS - GEO
1997



ISH-DESIGN AWARD -
IGUANA
1999



IF-DESIGN AWARD
- KNOCKONWOOD &
STRADA
2003



VIZO - TRIËNNALE -
IGUANA & GEO
2001



LEEUW VAN DE EXPORT
2003



COMPANY OF THE YEAR
2003



BELGIAN BUILDING
COMMUNICATION
2004



HENRY VAN DE VELDE -
BESTE DESIGN BEDRIJF
2004



BENELUX EVENT
AWARDS - BOOST
PARTY
2004



DESIGN MANAGEMENT
EUROPE AWARDS
2009



DME AWARD_

HENRY VAN DE VELDE
PUBLIC AWARD - PLAY
2009



REDDOT DESIGN
AWARD - TWINE
2009



REDDOT DESIGN
AWARD - PRODUCT
2013



REDDOT DESIGN
AWARD - AURORA
2018



Pionier in tijdloos design

DE LOOK VAN DE RADIATOR VOOR ALTIJD VERANDERD

In 1989 was Jaga de eerste die met de Linea Plus een design award in de wacht sleepte dankzij een inventief en afslankend perfo-rooster. De Iguana-familie, op zijn beurt bekroond in 1999, betekende voor de radiatorindustrie een totaal nieuwe vormtaal. Speciaal voor deze toestellen, gebaseerd op een kindertekening van een stralende zon, werd een nieuwe constructietechniek ontwikkeld. Naast technieken en vormen durfde Jaga het ook aan met materialen te experimenteren. Knockonwood werd de eerste in serie geproduceerde houten designradiator. De frivole, betonnen krullen van de Heatwave blijken het perfecte huwelijk tussen ambachtelijke finesse en industriële materialen en productietechnieken. De Vertiga Kirei belichaamt de Jaga-values misschien wel het beste: de omkasting uit het niet-eetbare gedeelte van de sojaplant betekent een vermindering van de afvalberg!

UITBLINKERS IN DESIGN ÉN TECHNOLOGIE

Klimaatwijziging en evolutie in bouwtechnieken vereisen een nieuwe ecologische aanpak voor verwarming, koeling en ventilatie. Jaga heeft reeds in 2003 de eerste dynamische radiatoren ontwikkeld die al deze functies kunnen verenigen. In deze catalogus kan u ontdekken hoe dit ondertussen uitgegroeid is tot een breed gamma aan ecologische oplossingen voor elk seizoen.

BELGIË JAGA NV

Jaga advies centrum | Verbindingslaan 16 | 3590 Diepenbeek
+32 (0) 11 29 41 11 info@jaga.be jaga.be

NEDERLAND JAGA KONVEKTCO BV

Jaga Konvectco Showroom | De Meerheuvel 6 | 5221 EA 's-Hertogenbosch
073 63 123 60 info@jaga.nl jaga.nl

DUITSLAND JAGA DEUTSCHLAND GMBH

Product Presentation Center | Neuer Zollhof 1 | 40221 Düsseldorf
+49 (0) 211 310 2730 info@jaga.de jaga.de

FRANKRIJK JAGA FRANCE

130 Boulevard de la Liberté | FR-59000 Lille
03 20 04 42 30 info@jaga.fr

VERENIGD KONINKRIJK JAGA HEATING PRODUCTS (UK)

Jaga House | Orchard Business Park Bromyard Road | Ledbury - Herefordshire HR8 1LG
+44 (0) 1531 631533 jaga@jaga.co.uk jaga.co.uk

TSJECHIË ORGANIZAČNÍ SLOŽKA

U Trezorky 921/2 | 15800 Praha 5 - Jinonice
+420 220 190 516 info@jagacz.com jagacz.com

SPANJE CONVES

C/ Campello 5 | 03509 Finestrat | Alicante
966 83 03 03 proyectos@conves.es

OOSTENRIJK JAGA OOSTENRIJK

Josef-Koch-Straße 28 | 6440 Imst
+43 65 0800 80 99 eapperle@jaga.be

ZWITSERLAND JAGA PRODUCT PRESENTATION CENTER

Neuer Zollhof 1 | 40221 Düsseldorf
+49 211 310 27 30 info@jaga.de

POLEN JAGA POLSKA SP. z o.o.

Galeria Saska Kępa | ul.Zwycięzców 28 lok. 26 | 03-938 Warszawa
+48 22 672 88 82 info@jaga.com.pl jaga.com.pl

CANADA / VERENIGDE STATEN VAN AMERIKA JAGA CANADA CLIMATE SYSTEMS INC

375 University Ave. E. | Suite 205A | Waterloo, Ontario N2K 3M7 | Canada
info@jaga-canada.com jaga-canada.com

CHINA JAGA CLIMATE SYSTEM (SHANGHAI) CO., LTD.

CoolDocks Building 4 (Bund Area), 207 | No.653, Waima Road | Huangpu District | Shanghai
0086 21 32140929 400-820-6228 | danyu.sheng@jagachina.com | jagachina.com

ALLE ANDERE LANDEN

Jaga International
+32 11 29 41 12 | export@jaga.be | jaga.com

What about Jaga?!

Sinds zijn oprichting in 1962 focust Jaga op innovatie, creativiteit en duurzaamheid. Jaga is nog steeds een onafhankelijk familiebedrijf dat zijn eigen koers volgt. Een koers waarbij sociaal en ecologisch bewustzijn centraal staan en het lange termijn denken primeert. Het laat Jaga toe voortdurend te investeren in eigen producten die, volgens de climate designer filosofie, minder energie verbruiken en waarvoor minder grondstof nodig is.

De producten die de 50.000 m² grote vestiging in Diepenbeek verlaten kan je dan ook terug vinden over de hele wereld en in alle mogelijk gebouwen, waaronder vele ecologische en gecertificeerde projecten (BREEAM, LEED...).

Jaga heeft vestigingen of is vertegenwoordigd in meer dan 25 landen, in Europa maar ook ver daarbuiten zoals o.a. Canada, USA, Rusland, China...





NEDERLAND KONVEKTCO NEDERLAND BV

De Meerheuvel 6
5221 EA 's-Hertogenbosch

+31 (0)73 631 23 60

info@jaga.nl
www.jaga.nl

BELGIË JAGA NV

Verbindingslaan 16
3590 Diepenbeek

+32 (0) 11 29 41 11

info@jaga.be
jaga.com

