

jaga
CLIMATE DESIGNERS



PANEL PLUS VERTICAAL



PANEL PLUS VERTICAAL

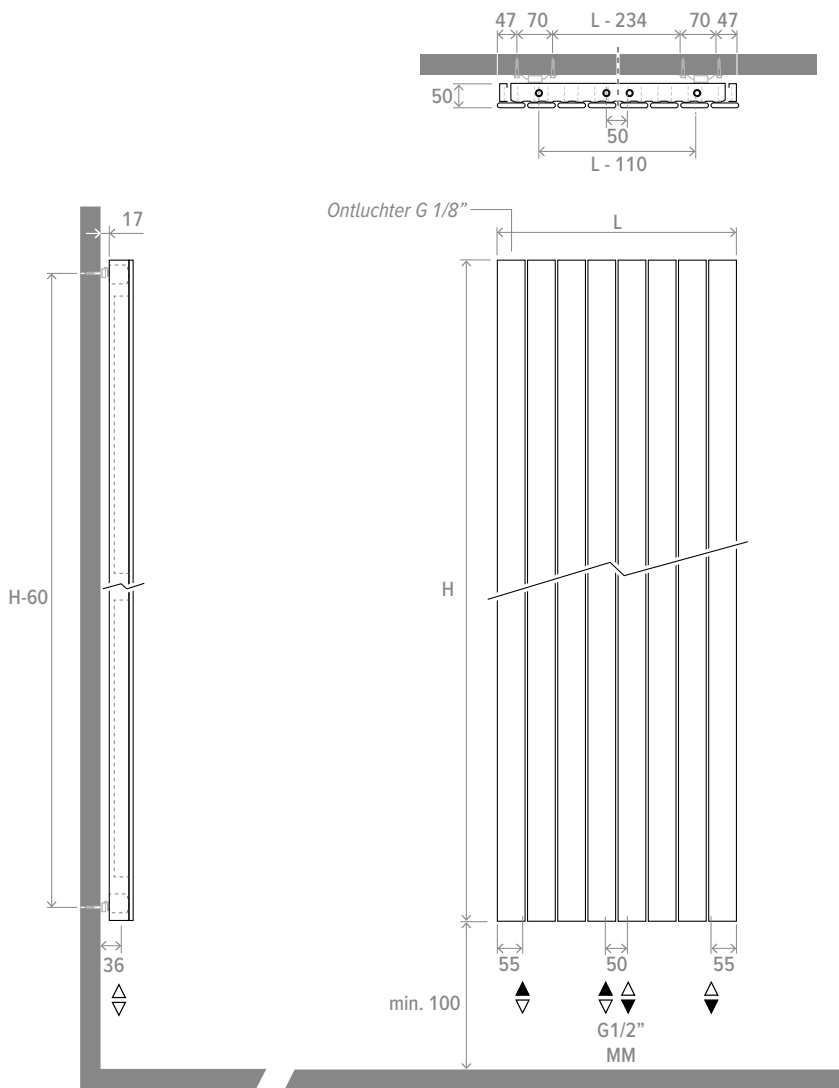
INHOUDSOPGAVE	3
TECHNISCHE INFORMATIE	4
Afmetingen	4
Meest gebruikte aansluitsets	6
Technische tabel	7
Correctiefactoren	9
Richtlijn voor het beperken van stromingsgeluiden	9
Drukverlies	10



PANEL PLUS VERTICAAL

EN 442

AFMETINGEN (in mm)



BESTELCODE

PPW 180 024 XXX MM

Kleur
Lengte
Hoogte

STANDAARD LEVERING

- universele middenaansluiting MM en 18/81 beneden
- wandbevestigingsset met standaard en verlengde muurbeugels
- gechromeerde ontlufter en 3 dichte stoppen G1/2"

KLEUREN

Milieuvriendelijk gelakt met krasvaste poedercoating met hoge UV-bestendigheid

Standaard kleuren

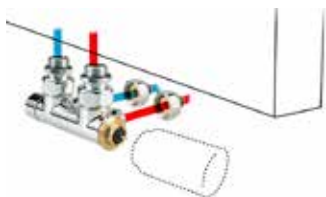
- verkeerswit RAL 9016 (333) satijnmat
- zandstraalgrijs (001), fine texture metallic lak
- off-black (145), soft touch licht gestructureerde satijn lak

Andere kleuren

zie Jaga kleurenkaart. Meerprijs: +20%

Naar de wand - DECO PRO VENTIEL

Volledige set in chroom



set **41** KVS: 1.65 / 2.20

TWEEPIJP / EENPIJP

CODE PW3 AC 1...	AC	
CODE PW3 AW 1...	AW	
CODE PW3 AS 1...	AS	
CODE PW3 AB 1...	AB	

code klemkoppeling invullen

Volledige set in geborsteld roestvast staal-look (RVS)



set **48** KVS: 1.65 / 2.20

TWEEPIJP / EENPIJP

CODE PW3 PS 1...	PS	
------------------	----	--

code klemkoppeling invullen

Volledige set in geborsteld roestvast staal-look (RVS)



set **48** KVS: 1.65 / 2.20

TWEEPIJP / EENPIJP

CODE PW3 PA 1...	PA	
------------------	----	--

code klemkoppeling invullen

Naar de vloer - DECO PRO VENTIEL

Volledige set in chroom



set **41** KVS: 1.65 / 2.20

TWEEPIJP / EENPIJP

CODE PF3 AC 1...	AC	
CODE PF3 AW 1...	AW	
CODE PF3 AS 1...	AS	
CODE PF3 AB 1...	AB	

code klemkoppeling invullen

Volledige set in geborsteld roestvast staal-look (RVS)



set **48** KVS: 1.65 / 2.20

TWEEPIJP / EENPIJP

CODE PF3 PS 1...	PS	
------------------	----	--

code klemkoppeling invullen

Volledige set in geborsteld roestvast staal-look (RVS)



set **48** KVS: 1.65 / 2.20

TWEEPIJP / EENPIJP

CODE PF3 PA 1...	PA	
------------------	----	--

code klemkoppeling invullen

Klemkoppelingen M24

DUNWANDIG METAAL

CODE	Buis Ø
110	10/1
112	12/1
114	14/1
115	15/1
118	18/1

KUNSTSTOF

CODE	Buis Ø
212	12/2
219	16/1.5
216	16/2
217	17/2
218	18/2

Uitgebreide informatie van de ventielen, zie brochure "Aansluitsets & ventielen"

VPE/ALU

CODE	Buis Ø
314	14/2
316	16/2
326	16/2.2
318	18/2

STALEN C.V. BUIS

CODE	Buis Ø
501	M24 x 1/2"
503	M24 x 3/8"

PANEL PLUS VERTICAAL

TECHNISCHE TABEL

HOOGTE H	LENGTE L	TYPE T	VERWARMEN Kamertemperatuur 20°C			GEWICHT kg	WATERINHOUD L	BESTELCODE	HOOGTE H	LENGTE L	TYPE T	VERWARMEN Kamertemperatuur 20°C			GEWICHT kg	WATERINHOUD L	BESTELCODE
			45/40	55/45	75/65							45/40	55/45	75/65			
			Watt	Watt	Watt							Watt	Watt	Watt			
PPVW 180	024	11	92	202	265	16	3.3	PPVW 180 024 XXX MM	PPVW 260	024	11	133	288	373	23	4.5	PPVW 260 024 XXX MM
	031	11	115	253	331	20	4.3	PPVW 180 031 XXX MM		031	11	167	360	466	29	5.8	PPVW 260 031 XXX MM
	037	11	137	303	396	25	5.1	PPVW 180 037 XXX MM		037	11	200	431	560	35	7.0	PPVW 260 037 XXX MM
	043	11	160	354	462	29	5.9	PPVW 180 043 XXX MM		043	11	233	503	653	41	8.1	PPVW 260 043 XXX MM
	050	11	183	404	529	33	7.0	PPVW 180 050 XXX MM		050	11	267	576	746	47	9.4	PPVW 260 050 XXX MM
	056	11	206	455	595	38	7.7	PPVW 180 056 XXX MM		056	11	300	647	840	53	10.5	PPVW 260 056 XXX MM
	062	11	229	506	661	42	8.6	PPVW 180 062 XXX MM		062	11	333	719	933	59	11.7	PPVW 260 062 XXX MM
	069	11	252	556	727	45	9.6	PPVW 180 069 XXX MM		069	11	367	791	1026	63	13.0	PPVW 260 069 XXX MM
	075	11	275	607	793	48	10.4	PPVW 180 075 XXX MM		075	11	400	863	1119	68	14.1	PPVW 260 075 XXX MM
	081	11	298	657	859	51	11.3	PPVW 180 081 XXX MM		081	11	434	935	1213	72	15.2	PPVW 260 081 XXX MM
200	087	11	321	708	925	54	12.1	PPVW 180 087 XXX MM	087	11	467	1007	1306	76	16.4	PPVW 260 087 XXX MM	
	094	11	344	758	992	57	13.1	PPVW 180 094 XXX MM	094	11	500	1079	1399	80	17.7	PPVW 260 094 XXX MM	
	024	11	103	225	293	18	3.6	PPVW 200 024 XXX MM	280	024	11	143	307	397	24	4.8	PPVW 280 024 XXX MM
	031	11	128	281	367	22	4.7	PPVW 200 031 XXX MM		031	11	179	384	497	31	6.2	PPVW 280 031 XXX MM
	037	11	154	337	440	27	5.6	PPVW 200 037 XXX MM		037	11	215	461	597	37	7.4	PPVW 280 037 XXX MM
	043	11	179	393	513	32	6.5	PPVW 200 043 XXX MM		043	11	251	538	696	44	6.6	PPVW 280 043 XXX MM
	050	11	205	450	586	37	7.6	PPVW 200 050 XXX MM		050	11	287	614	795	50	10.1	PPVW 280 050 XXX MM
	056	11	230	506	660	41	8.5	PPVW 200 056 XXX MM		056	11	322	691	895	57	11.3	PPVW 280 056 XXX MM
	062	11	256	562	733	46	9.4	PPVW 200 062 XXX MM		062	11	358	768	994	64	12.5	PPVW 280 062 XXX MM
	069	11	282	618	807	50	10.5	PPVW 200 069 XXX MM		069	11	394	845	1093	68	13.9	PPVW 280 069 XXX MM
075	11	307	674	880	53	11.4	PPVW 200 075 XXX MM	075		11	430	921	1193	73	15.1	PPVW 280 075 XXX MM	
081	11	333	731	953	56	12.3	PPVW 200 081 XXX MM	081		11	466	998	1292	77	16.3	PPVW 280 081 XXX MM	
220	087	11	359	787	1027	59	13.2	PPVW 200 087 XXX MM	087	11	501	1075	1391	81	17.5	PPVW 280 087 XXX MM	
	094	11	384	843	1100	63	14.3	PPVW 200 094 XXX MM	094	11	537	1152	1491	86	18.9	PPVW 280 094 XXX MM	
	024	11	113	246	321	19	3.9	PPVW 220 024 XXX MM	300	024	11	153	326	421	26	5.1	PPVW 300 024 XXX MM
	031	11	141	308	402	25	5.1	PPVW 220 031 XXX MM		031	11	191	407	526	33	6.4	PPVW 300 031 XXX MM
	037	11	170	370	482	30	6.1	PPVW 220 037 XXX MM		037	11	229	489	631	40	7.8	PPVW 300 037 XXX MM
	043	11	198	432	562	35	7.1	PPVW 220 043 XXX MM		043	11	267	570	736	47	9.2	PPVW 300 043 XXX MM
	050	11	226	493	642	40	8.2	PPVW 220 050 XXX MM		050	11	306	652	842	54	10.7	PPVW 300 050 XXX MM
	056	11	254	555	722	45	9.2	PPVW 220 056 XXX MM		056	11	344	733	947	61	11.9	PPVW 300 056 XXX MM
	062	11	283	617	803	51	10.2	PPVW 220 062 XXX MM		062	11	382	814	1052	68	13.2	PPVW 300 062 XXX MM
	069	11	311	678	883	54	11.3	PPVW 220 069 XXX MM		069	11	420	896	1157	73	14.7	PPVW 300 069 XXX MM
075	11	339	740	963	58	12.3	PPVW 220 075 XXX MM	075		11	458	977	1262	77	16.0	PPVW 300 075 XXX MM	
081	11	367	801	1043	61	13.3	PPVW 220 081 XXX MM	081		11	497	1059	1368	82	17.3	PPVW 300 081 XXX MM	
240	087	11	396	863	1124	65	14.3	PPVW 220 087 XXX MM	087	11	535	1140	1473	87	18.5	PPVW 300 087 XXX MM	
	094	11	424	925	1204	68	15.4	PPVW 220 094 XXX MM	094	11	573	1222	1578	92	20.0	PPVW 300 094 XXX MM	
	024	11	123	267	347	21	4.2	PPVW 220 024 XXX MM	EN442 afgifte bij 20°C			kleurcode invullen					
	031	11	154	334	435	27	5.5	PPVW 220 031 XXX MM									
	037	11	185	401	521	32	6.5	PPVW 220 037 XXX MM									
	043	11	216	468	608	38	7.6	PPVW 220 043 XXX MM									
	050	11	246	535	695	44	8.8	PPVW 220 050 XXX MM									
	056	11	277	602	782	49	9.9	PPVW 220 056 XXX MM									
	062	11	308	668	869	55	10.9	PPVW 220 062 XXX MM									
	069	11	339	735	956	59	12.1	PPVW 220 069 XXX MM									
075	11	370	802	1042	63	13.2	PPVW 220 075 XXX MM										
081	11	401	869	1130	67	14.3	PPVW 220 081 XXX MM										
087	11	431	936	1216	70	15.3	PPVW 220 087 XXX MM										
094	11	462	1003	1303	74	16.5	PPVW 220 094 XXX MM										

EN442 afgifte bij 20°C

kleurcode invullen

De opgegeven vermogens bij ΔT 50 zijn exacte waardes, gemeten volgens EN442. Voor alle andere ΔT geeft deze tabel een berekende waarde aan de hand van een gemiddelde correctiefactor geldig voor alle afmetingen..

Op www.jaga.com/selection-tools/ kunt u berekeningstools downloaden met de exacte afgiftes. De online berekeningstools worden steeds up to date gehouden met de meest recente gegevens. Minieme afgifteverschillen tussen reeds gedrukte tabellen en de verschillende online berekeningstools zijn daarom volstrekt normaal en vallen binnen de door de norm vastgelegde tolerantie marges.

GEMIDDELDE CORRECTIEFACTOREN STATISCHE PRODUCTEN VOLGENS EN442 - 75/65/20°C

Kamertemperatuur: 20°C Gemiddelde N-waarde: 1.36

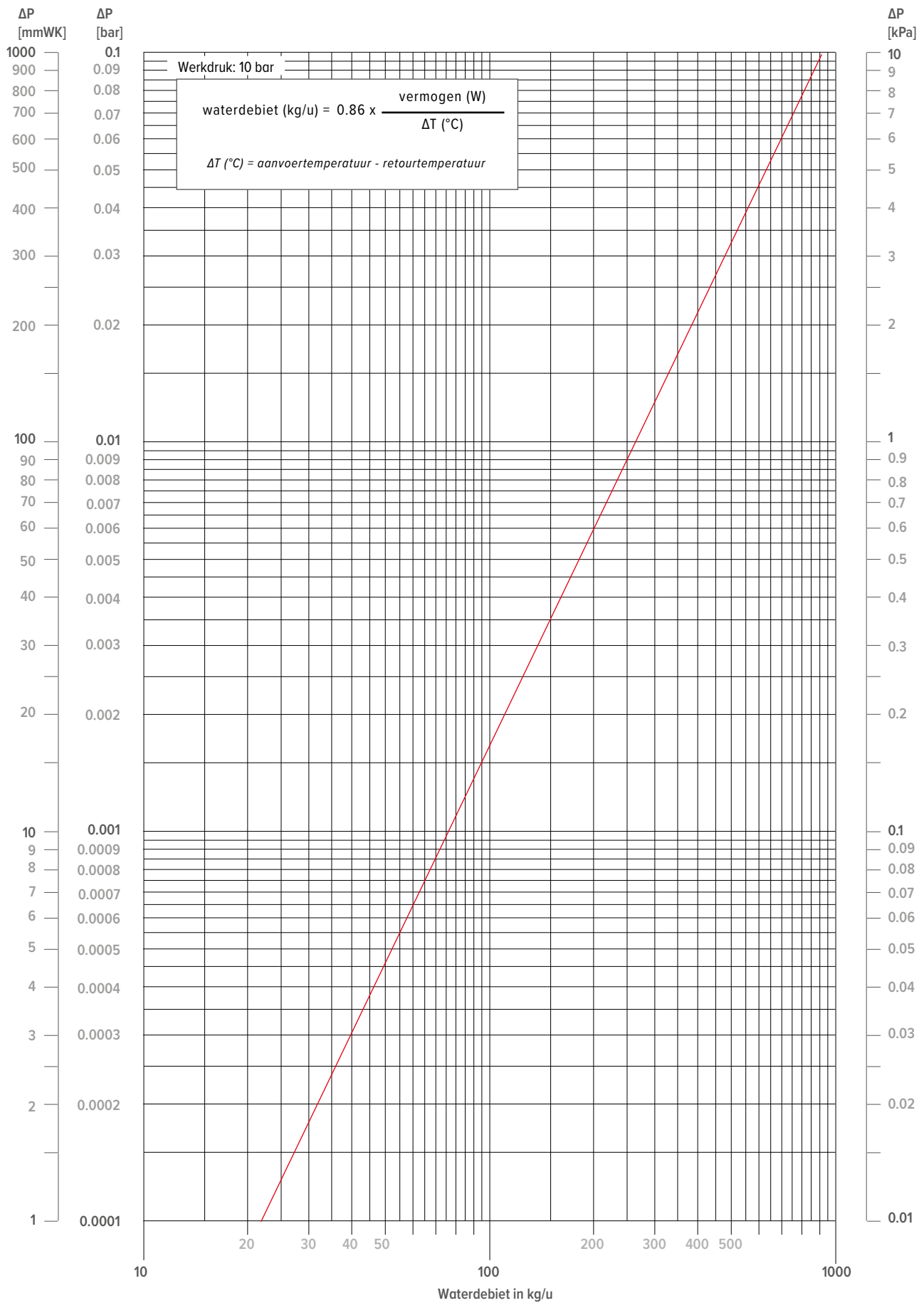
	TR	65	60	55	50	45	40	35	30	25
TA										
75	1.00	0.93	0.85	0.77	0.69	0.61	0.52	0.42	0.31	
70	0.94	0.87	0.79	0.72	0.64	0.56	0.48	0.39	0.28	
65		0.80	0.74	0.67	0.60	0.52	0.44	0.35	0.25	
60			0.68	0.61	0.55	0.48	0.40	0.32	0.23	
55				0.56	0.50	0.43	0.36	0.29	0.20	
50					0.44	0.38	0.32	0.25	0.18	
45						0.34	0.28	0.22	0.15	
40							0.24	0.19	0.13	
35								0.15	0.10	
30									0.07	

Kamertemperatuur: 24°C Gemiddelde N-waarde: 1.36

	TR	65	60	55	50	45	40	35	30	25
TA										
75		0.89	0.82	0.75	0.67	0.59	0.51	0.41	0.31	0.16
70		0.83	0.76	0.69	0.62	0.54	0.47	0.38	0.28	0.14
65			0.70	0.64	0.57	0.50	0.43	0.35	0.25	0.12
60				0.58	0.52	0.45	0.38	0.31	0.23	0.11
55					0.47	0.41	0.34	0.28	0.20	0.09
50						0.36	0.30	0.24	0.17	0.08
45							0.26	0.20	0.14	0.06
40								0.17	0.12	0.05
35									0.09	0.03
30										0.02

RICHTLIJN VOOR HET BEPERKEN VAN STROMINGSGELUIDEN

Buis	Buiten Ø	Wand-dikte	Max. watersnelheid (EN10255)	waterinhoud per meter	max. waterdebiet	Maximaal vermogen bij ΔT (°C) (T aanvoer - T retour)						
						ΔT 30	ΔT 20	ΔT 10	ΔT 5	ΔT 4	ΔT 3	ΔT 2
	mm	mm	m/s	l	kg/u	Watt	Watt	Watt	Watt	Watt	Watt	Watt
GALVA BUIS DIN 2440												
3/8 DN10 OD	17.2	2.35	0.40	0.12	173	6028	4019	2009	1005	804	603	402
1/2 DN15 OD	21.3	2.65	0.40	0.20	288	10046	6698	3349	1674	1340	1005	670
3/4 DN20 OD	26.9	2.65	0.42	0.37	559	19515	13010	6505	3253	2602	1952	1301
1 DN25 OD	33.7	3.25	0.49	0.58	1023	35690	23793	11897	5948	4759	3569	2379
1 1/4 DN32 OD	42.4	3.25	0.60	1.01	2182	76101	50734	25367	12684	10147	7610	5073
1 1/2 DN40 OD	48.3	3.25	0.66	1.37	3255	113549	75700	37850	18925	15140	11355	7570
2 DN50 OD	60.3	3.65	0.80	2.21	6365	222025	148017	74008	37004	29603	22203	14802
DUNWANDIG METAAL												
10/1	10	1.00	0.40	0.05	72	2512	1674	837	419	335	251	167
12/1	12	1.00	0.40	0.08	115	4019	2679	1340	670	536	402	268
14/1	14	1.00	0.40	0.11	158	5526	3684	1842	921	737	553	368
15/1	15	1.00	0.40	0.13	187	6530	4353	2177	1088	871	653	435
16/1	16	1.00	0.40	0.15	216	7535	5023	2512	1256	1005	753	502
18/1	18	1.00	0.40	0.20	288	10046	6698	3349	1674	1340	1005	670
22/1	22	1.00	0.40	0.31	446	15572	10381	5191	2595	2076	1557	1038
28/1	28	1.00	0.47	0.53	904	31522	21014	10507	5254	4203	3152	2101
VPE/ALU												
12/2	12	2.00	0.40	0.05	72	2512	1674	837	419	335	251	167
14/2	14	2.00	0.40	0.08	115	4019	2679	1340	670	536	402	268
16/1.5	16	1.50	0.40	0.13	187	6530	4353	2177	1088	871	653	435
16/2	16	2.00	0.40	0.11	158	5526	3684	1842	921	737	553	368
17/2	17	2.00	0.40	0.13	187	6530	4353	2177	1088	871	653	435
18/2	18	2.00	0.40	0.15	216	7535	5023	2512	1256	1005	753	502
20/2	20	2.00	0.40	0.20	288	10046	6698	3349	1674	1340	1005	670
26/3	26	3.00	0.40	0.31	446	15572	10381	5191	2595	2076	1557	1038
32/3	32	3.00	0.47	0.53	904	31522	21014	10507	5254	4203	3152	2101
40/3.5	40	3.50	0.56	0.86	1726	60220	40147	20073	10037	8029	6022	4015
50/4.25	50	4.25	0.66	1.35	3206	111824	74549	37275	18637	14910	11182	7455
63/5	63	5.00	0.80	2.21	6346	221359	147573	73786	36893	29515	22136	14757





jaga CLIMATE
DESIGNERS

NEDERLAND KONVEKTCO NEDERLAND BV

Persoonlijk advies? Maak een afspraak in het Jaga adviescentrum in 's-Hertogenbosch!

+31 (0)73 631 23 60

info@jaga.nl
www.jaga.nl

BELGIË JAGA NV

Verbindingslaan 16
3590 Diepenbeek

+32 (0) 11 29 41 11

info@jaga.be
jaga.com