

# jaga

CLIMATE DESIGNERS



## KNOCKONWOOD



INFO@JAGA.NL +31 (0)73 631 23 60

## DBH UPGRADE SET

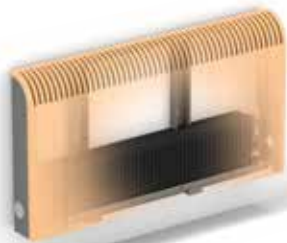
Heb je al een Knockonwood, en wil je deze upgraden voor meer afgifte op lagere temperatuur, en/of wil je Light Cooling? Bekijk dan de brochure voor de DBH Upgrade Set.

### VOOR

Enkel verwarmen



Knockonwood H50 L100 Type 11



### NA

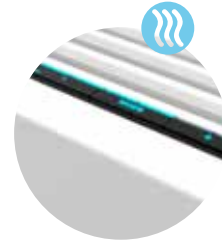
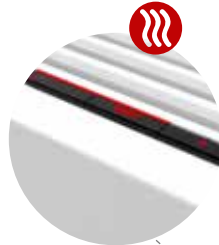
Verwarmen

+

Breeze

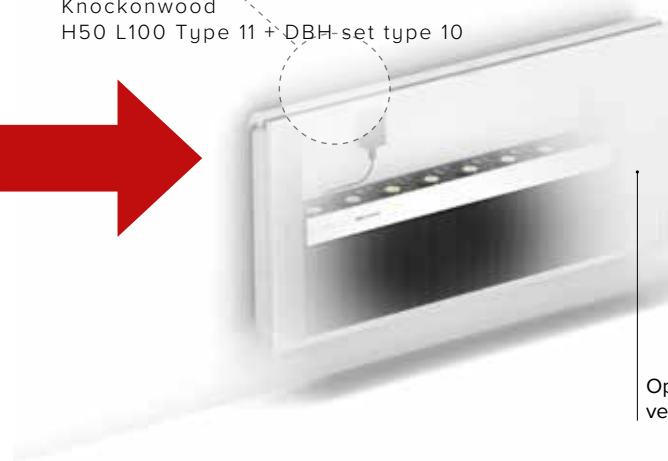
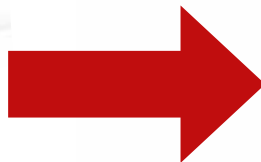
+

Koelen



Light cooling met alle warmtepompen met koelfunctie

Knockonwood H50 L100 Type 11 + DBH-set type 10



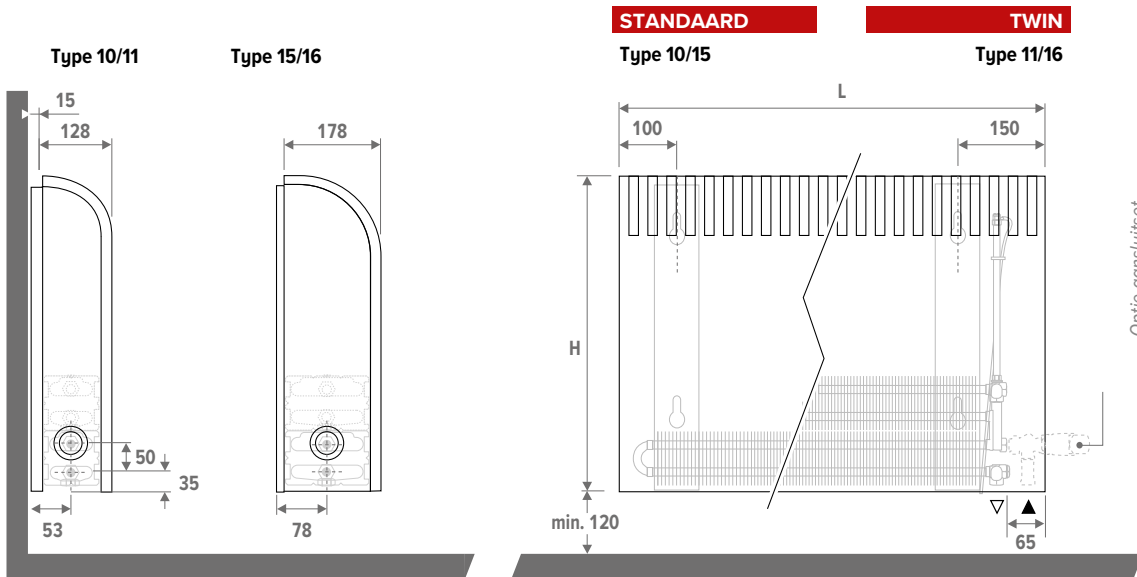
Opklikbare ventilator-units

# KNOCKONWOOD

<b>INHOUDSOPGAVE</b>	<b>3</b>
<b>TECHNISCHE INFORMATIE</b>	<b>5</b>
<b>Afmetingen</b>	<b>5</b>
<b>Waterzijdige aansluiting</b>	<b>6</b>
Aansluiting links of rechts met bediening beneden (Standaard)	6
Aansluiting links of rechts met bediening bovenaan	6
Aansluiting links of rechts met bediening op afstand	6
<b>Meest gebruikte aansluitsets</b>	<b>7</b>
<b>Technische tabel</b>	<b>8</b>
<b>Onderdelen</b>	<b>10</b>
<b>Correctiefactoren</b>	<b>11</b>
<b>Drukverliezen</b>	<b>12</b>
Type 10	12
Type 11	13
Type 15	14
Type 16	15



AFMETINGEN (in cm)



## STANDAARD LEVERING

- Low-H<sub>2</sub>O warmtewisselaar, met vuilafstotende en stofwerende laklaag in grafietgrijs (RAL 7024)
- wandconsoles en bevestigingsset
- verlengde ontlufter 1/8" en aftapstop 1/2"
- bekleding in gebogen multiplex met edelfineer afgewerkt en zijanten in gelakt staal, zandstraalgrijs metallic (001)
- afdekplaatje in RVS-look voor niet gebruikte aansluitzijde

## HOUSOORTEN

Mantel in edelfineer afgewerkt met een krasvaste polyurethaanvernys, satijnmat glansgraad 40%. Hoge U.V.-bestendigheid.

**Uit voorraad leverbaar in hoogte 055 en lengte 060 tot 140.**



700 Eik natuur



740 Zebrano natuur

## Op aanvraag leverbaar



760 Esdoorn natuur



720 Beuk natuur



701 Eik gebleekt



721 Beuk gebleekt



710 Mahonie



702 Eik wengékleur



780 Notelaar

## BESTELCODE

KNOW 055 060 10 XXX

Houtsoort

Type

Lengte



## STANDAARD: AANSLUITING LINKS OF RECHTS MET BEDIENING BENEDEN

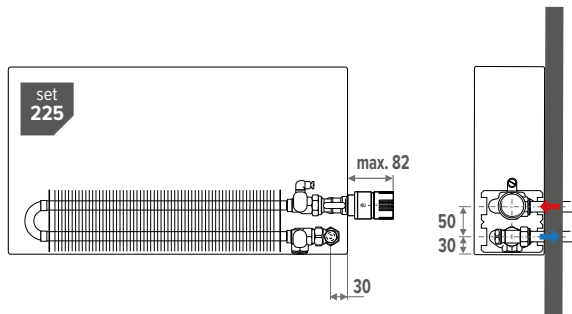
Links of rechts beneden, naar de wand of naar de vloer. Wandaansluiting via onderzijde bekleding, of volledig onzichtbaar binnen de bekleding.

De installateur kan de warmtewisselaar draaien voor een rechtse of linkse aansluiting.

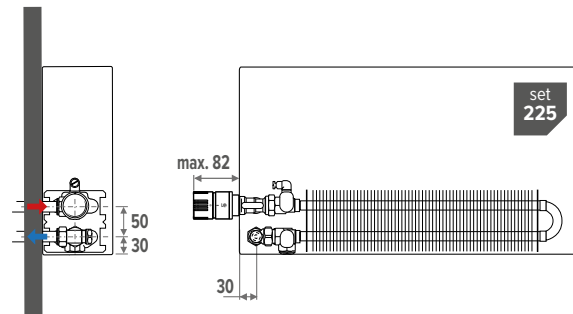
Mogelijke Euroconus aansluitsets: 101, 102, 103, 104, 181, 182, 183, 184, 222, 225, 226, 282, 285

Mogelijke M24 aansluitsets: 11, 12, 13, 14, 25

### Voorbeeld aansluiting rechts (standaard)



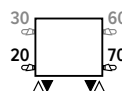
### Voorbeeld aansluiting links



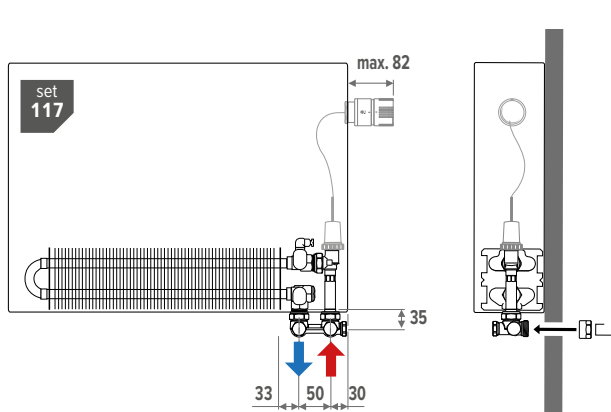
## AANSLUITING LINKS OF RECHTS MET BEDIENING BOVENAAN

De code van de radiator aanvullen met **30** (links) of **60** (rechts). Vb. KNOW.055 050 10 xxx **60**

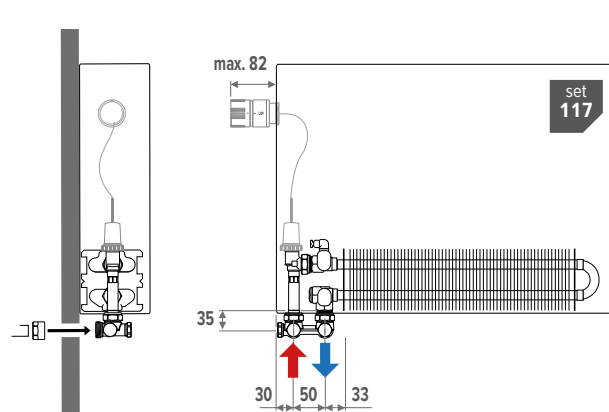
Mogelijke Euroconus aansluitsets: 115, 116, 117, 118



### Voorbeeld aansluiting rechts (standaard)



### Voorbeeld aansluiting links



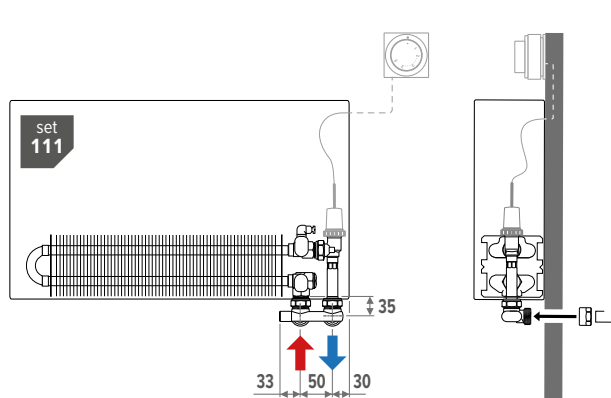
## AANSLUITING LINKS OF RECHTS MET BEDIENING OP AFSTAND

De code van de radiator aanvullen met **00** (dichte zijkanen). Vb. KNOW.055 050 10 xxx **00**

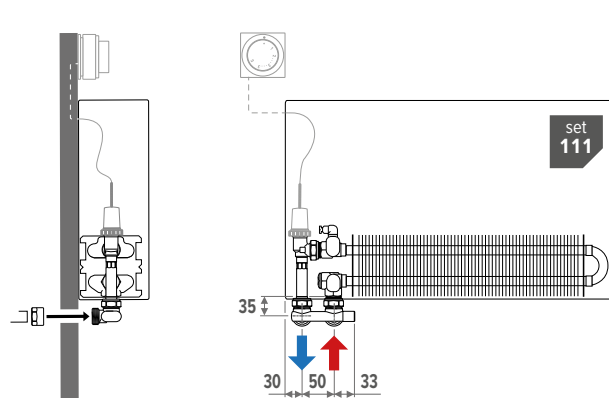
Mogelijke Euroconus aansluitsets: 111, 112, 113, 114

Mogelijke M24 aansluitsets: 28, 29

### Voorbeeld aansluiting rechts (standaard)

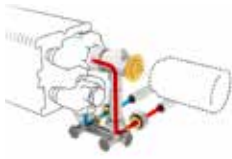


### Voorbeeld aansluiting links



## NAAR DE WAND - AANVOER BUITENZIJD

Met Jaga H-ventiel



set **103** **KVS: 0.8**  
**TWEEPIJP / EENPIJP**

COLO HBSW AC 4...	AC	
COLO HBSW AW 4...	AW	
COLO HBSW AS 4...	AS	
COLO HBSW AB 4...	AB	
COLO HBSW JH 4...	JH	

code klemkoppeling invullen

Met Gampper Vario DP  
Dynamisch ventiel



set **183** automatische debietregeling (20 - 340 l/u)  
**TWEEPIJP**

COLO GASW AC 4...	AC	
COLO GASW AW 4...	AW	
COLO GASW AS 4...	AS	
COLO GASW AB 4...	AB	
COLO GASW JH 4...	JH	

code klemkoppeling invullen

## NAAR DE VLOER - AANVOER BUITENZIJD

Met Jaga H-ventiel

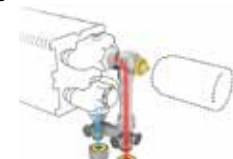


set **104** **KVS: 0.8**  
**TWEEPIJP / EENPIJP**

COLO HBSF AC 4...	AC	
COLO HBSF AW 4...	AW	
COLO HBSF AS 4...	AS	
COLO HBSF AB 4...	AB	
COLO HBSF JH 4...	JH	

code klemkoppeling invullen

Met Gampper Vario DP  
Dynamisch ventiel



set **184** automatische debietregeling (20 - 340 l/u)  
**TWEEPIJP**

COLO GASF AC 4...	AC	
COLO GASF AW 4...	AW	
COLO GASF AS 4...	AS	
COLO GASF AB 4...	AB	
COLO GASF JH 4...	JH	

code klemkoppeling invullen

## NAAR DE WAND - AANVOER BINNENZIJD

Met Jaga Crossflow ventiel

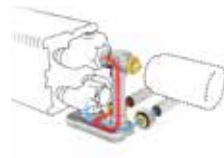


set **101** **KVS: 0.8**  
**TWEEPIJP**

COLO HBCW AC 4...	AC	
COLO HBCW AW 4...	AW	
COLO HBCW AS 4...	AS	
COLO HBCW AB 4...	AB	
COLO HBCW JH 4...	JH	

code klemkoppeling invullen

Met Gampper Vario DP  
Dynamisch ventiel



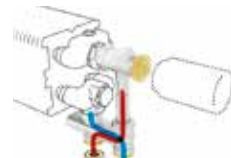
set **181** automatische debietregeling (20 - 340 l/u)  
**TWEEPIJP**

COLO GACW AC 4...	AC	
COLO GACW AW 4...	AW	
COLO GACW AS 4...	AS	
COLO GACW AB 4...	AB	
COLO GACW JH 4...	JH	

code klemkoppeling invullen

## NAAR DE VLOER - AANVOER BINNENZIJD

Met Jaga Crossflow ventiel

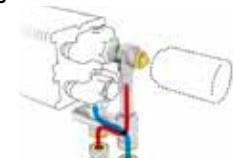


set **102** **KVS: 0.8**  
**TWEEPIJP**

COLO HBCF AC 4...	AC	
COLO HBCF AW 4...	AW	
COLO HBCF AS 4...	AS	
COLO HBCF AB 4...	AB	
COLO HBCF JH 4...	JH	

code klemkoppeling invullen

Met Gampper Vario DP  
Dynamisch ventiel



set **182** automatische debietregeling (20 - 340 l/u)  
**TWEEPIJP**

COLO GACF AC 4...	AC	
COLO GACF AW 4...	AW	
COLO GACF AS 4...	AS	
COLO GACF AB 4...	AB	
COLO GACF JH 4...	JH	

code klemkoppeling invullen

## NAAR DE WAND - BINNEN DE BEKLEDING

Met Jaga ventiel



set **225** **KVS: 0.8**  
**TWEEPIJP**

COLO SW2 AC 4...	AC	
COLO SW2 AW 4...	AW	
COLO SW2 AS 4...	AS	
COLO SW2 AB 4...	AB	
COLO SW2 JH 4...	JH	

code klemkoppeling invullen

Met Gampper Vario DP  
Dynamisch ventiel

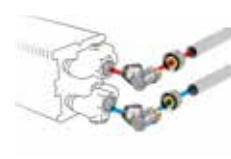


set **285** automatische debietregeling (20 - 340 l/u)  
**TWEEPIJP**

COLO GW2 AC 4...	AC	
COLO GW2 AW 4...	AW	
COLO GW2 AS 4...	AS	
COLO GW2 AB 4...	AB	
COLO GW2 JH 4...	JH	

code klemkoppeling invullen

Met 2 retourventielen



set **226**  
**TWEEPIJP**

COLO LOA 00 4...		
------------------	--	--

code klemkoppeling invullen

# KNOCKONWOOD HOOGTE 055 (STANDAARD)

# TECHNISCHE TABEL

Type 10



Type 15



HOOGTE H cm	LENGTE L cm	TYPE T	VERWARMEN Kamertemperatuur 20°C				GEWICHT Kg	WATERHOUD L	BESTELCODE
			45/40 Watt	50/45 Watt	55/45 Watt	75/65 Watt			
KNOW 055	060	10	214	285	319	660	9	0.4	KNOW 055 060 10 XXX
		15	330	437	488	1001	10	0.6	KNOW 055 060 15 XXX
	080	10	286	380	425	880	11	0.5	KNOW 055 080 10 XXX
		15	440	582	651	1335	12	0.8	KNOW 055 080 15 XXX
	100	10	357	475	532	1100	12	0.7	KNOW 055 100 10 XXX
		15	550	728	814	1669	14	1.0	KNOW 055 100 15 XXX
	120	10	429	570	638	1320	15	0.8	KNOW 055 120 10 XXX
		15	660	874	977	2003	17	1.2	KNOW 055 120 15 XXX
	140	10	500	665	744	1540	16	0.8	KNOW 055 140 10 XXX
		15	770	1019	1140	2337	19	1.2	KNOW 055 140 15 XXX

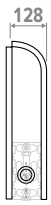
houtsoort |



# KNOCKONWOOD HOOGTE 055 (TWIN)

# TECHNISCHE TABEL

Type 11



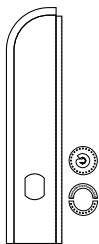
Type 16



KNOW	HOOGTE H cm	LENGTE L cm	TYPE T	VERWARMEN Kamertemperatuur 20°C					GEWICHT WATERINHOUD		BESTELCODE
				35/30 Watt	45/40 Watt	50/45 Watt	55/45 Watt	75/65 Watt	Kg	L	
055	060	11	11	90	219	295	333	718	10	0.8	KNOW 055 060 11 XXX
			16	135	326	439	495	1063	12	1.2	KNOW 055 060 16 XXX
055	080	11	11	120	292	394	444	958	12	0.9	KNOW 055 080 11 XXX
			16	179	434	586	660	1418	14	1.4	KNOW 055 080 16 XXX
055	100	11	11	150	365	492	555	1197	14	1.1	KNOW 055 100 11 XXX
			16	224	543	732	825	1772	17	1.6	KNOW 055 100 16 XXX
055	120	11	11	180	437	591	666	1436	17	1.2	KNOW 055 120 11 XXX
			16	269	651	878	989	2126	20	1.8	KNOW 055 120 16 XXX
055	140	11	11	210	511	690	777	1676	19	1.3	KNOW 055 140 11 XXX
			16	314	760	1025	1155	2481	23	2.0	KNOW 055 140 16 XXX

houtsoort

## BEKLEDING



### STANDAARD LEVERING:

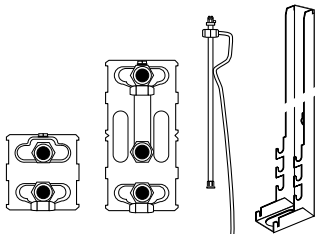
- volledige bekleding uit één stuk bestaande uit:
- houten mantel in eik natuur (700) of zebrano (740)
  - 2 zijkanten
  - bovenlat / onderlat
  - afdekplaatjes

### BESTELCODE

CKNW 055 060 10 XXX

└─ Houtsoort  
└─ Type  
└─ Lengte

## WARMTEWISSELAAR



### STANDAARD LEVERING:

- warmtewisselaar
- wandconsole
- verlengde ontlufter 1/8"
- bevestigingsset
- aftapstop 1/2"

### BESTELCODE

HKNW 055 060 10

└─ Type  
└─ Lengte

## VERLENGDE ONTLUCHTER 1/8"



		H55			
TYPE		10	11	15	16
<b>Bestelcode</b>					
50900	114 278	-	✓	-	✓
50900	114 378	✓	-	✓	-

De opgegeven vermogens bij  $\Delta T$  50 zijn exacte waarden, gemeten volgens EN442. Voor alle andere  $\Delta T$  geeft deze tabel een berekende waarde aan de hand van een gemiddelde correctiefactor geldig voor alle afmetingen.

Op [www.jaga.com/selection-tools/](http://www.jaga.com/selection-tools/) kunt u berekeningstools downloaden met de exacte afgiftes. De online berekeningstools worden steeds up to date gehouden met de meest recente gegevens. Minieme afgifteverschillen tussen reeds gedrukte tabellen en de verschillende online berekeningstools zijn daarom volstrekt normaal en vallen binnen de door de norm vastgelegde tolerantiemarges.

## GEMIDDELDE CORRECTIEFACTOREN STATISCHE PRODUCTEN VOLGENS EN442 - 75/65/20°C

Kamertemperatuur: 20°C Gemiddelde N-waarde: 1.36

	TR	65	60	55	50	45	40	35	30	25
TA										
75	1.00	0.93	0.85	0.77	0.69	0.61	0.52	0.42	0.31	
70		0.94	0.87	0.79	0.72	0.64	0.56	0.48	0.39	0.28
65			0.80	0.74	0.67	0.60	0.52	0.44	0.35	0.25
60				0.68	0.61	0.55	0.48	0.40	0.32	0.23
55					0.56	0.50	0.43	0.36	0.29	0.20
50						0.44	0.38	0.32	0.25	0.18
45							0.34	0.28	0.22	0.15
40								0.24	0.19	0.13
35									0.15	0.10
30										0.07

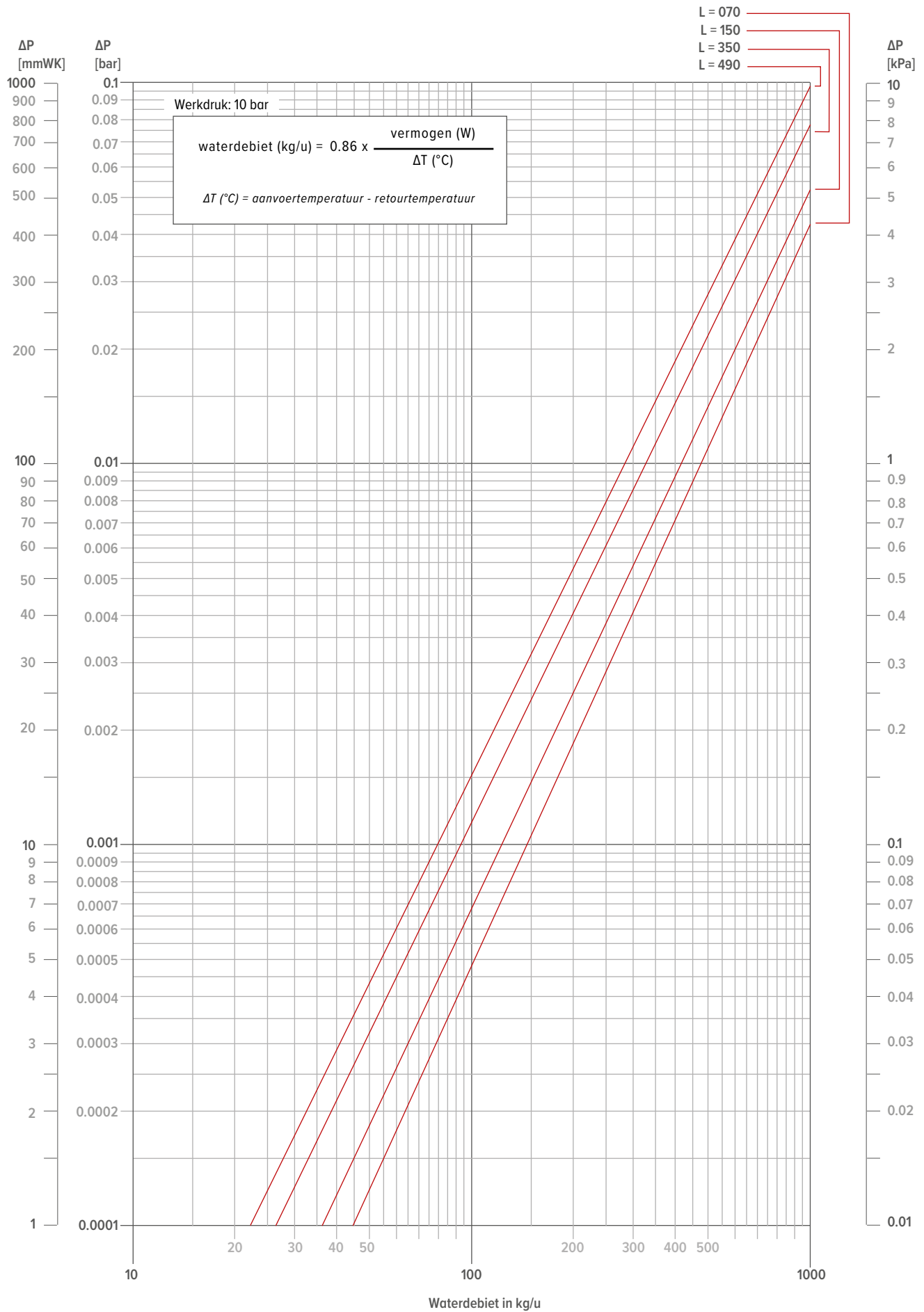
Gemiddelde correctiefactoren voor Strada (zonder DBH).  
Exacte correctiefactoren voor Strada of Strada Hybrid: zie selectietools

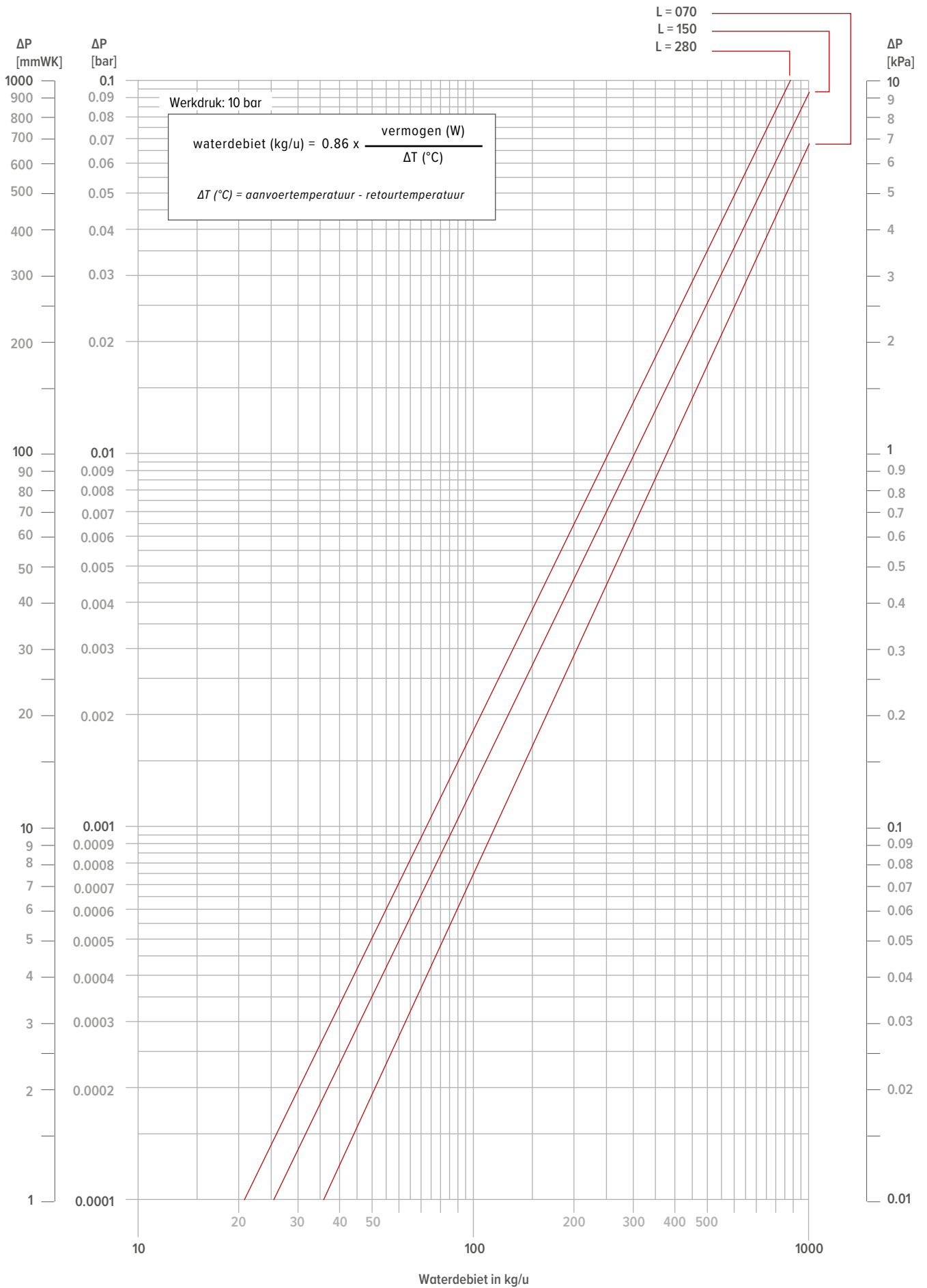
Kamertemperatuur: 24°C Gemiddelde N-waarde: 1.36

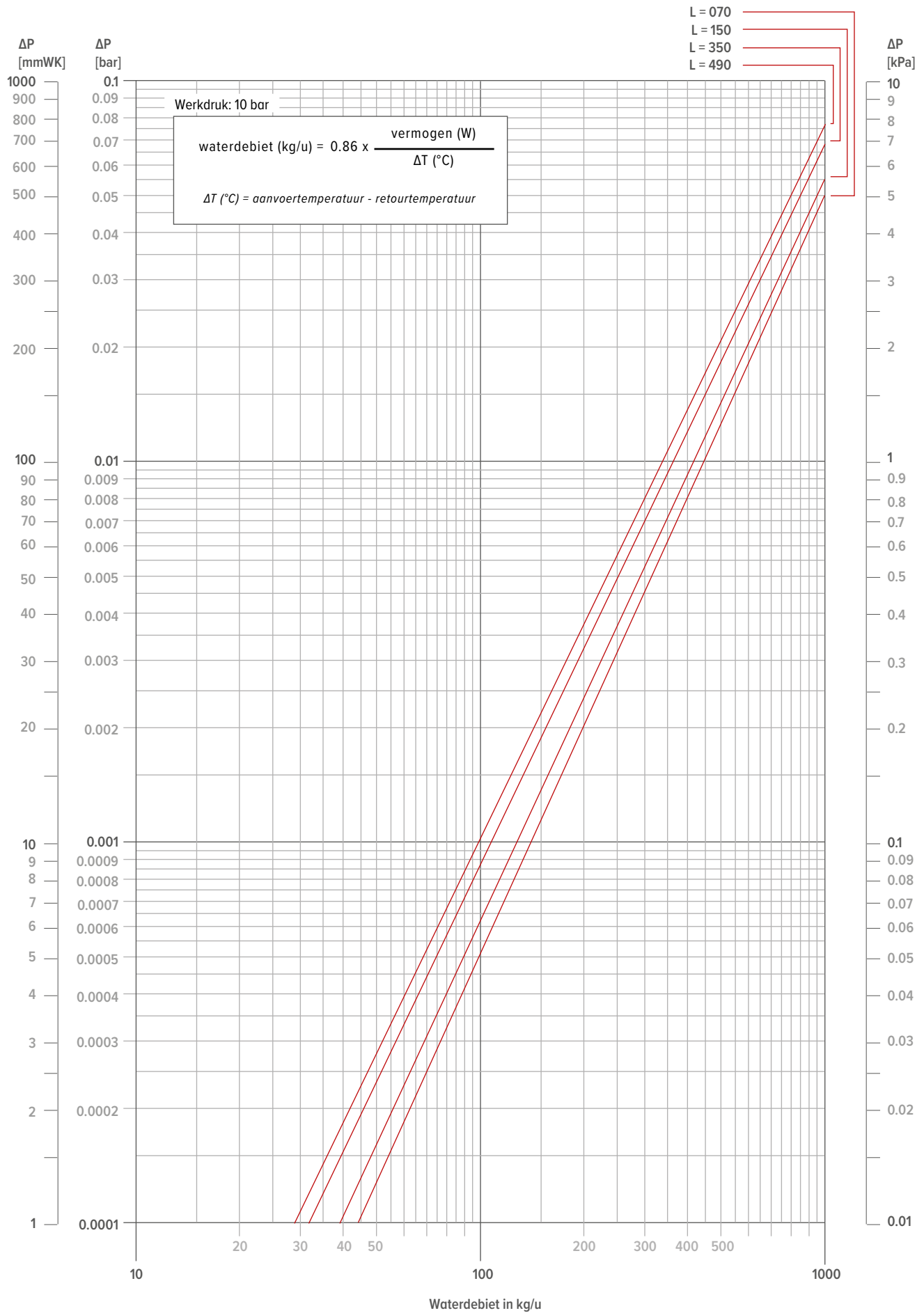
	TR	65	60	55	50	45	40	35	30	25
TA										
75		0.89	0.82	0.75	0.67	0.59	0.51	0.41	0.31	0.16
70		0.83	0.76	0.69	0.62	0.54	0.47	0.38	0.28	0.14
65			0.70	0.64	0.57	0.50	0.43	0.35	0.25	0.12
60				0.58	0.52	0.45	0.38	0.31	0.23	0.11
55					0.47	0.41	0.34	0.28	0.20	0.09
50						0.36	0.30	0.24	0.17	0.08
45							0.26	0.20	0.14	0.06
40								0.17	0.12	0.05
35									0.09	0.03
30										0.02

## RICHTLIJN VOOR HET BEPERKEN VAN STROMINGSGELUIDEN

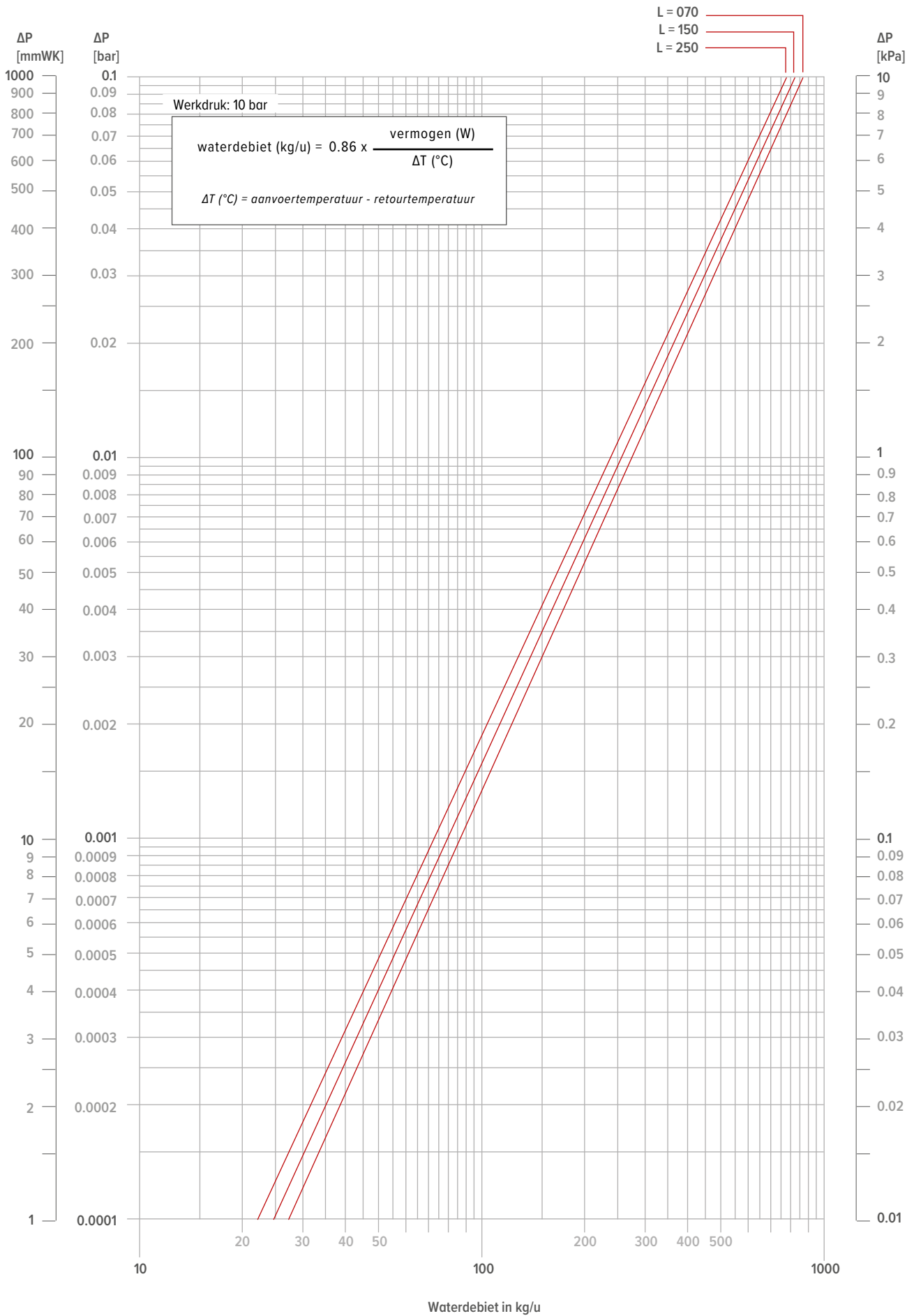
Buis	Buiten Ø mm	Wand-dikte mm	Max. watersnelheid (EN10255) m/s	waterinhoud per meter l	max. waterdebiet kg/u	Maximaal vermogen bij $\Delta T$ (°C) (T aanvoer - T retour)						
						$\Delta T$ 30	$\Delta T$ 20	$\Delta T$ 10	$\Delta T$ 5	$\Delta T$ 4	$\Delta T$ 3	$\Delta T$ 2
						Watt	Watt	Watt	Watt	Watt	Watt	Watt
<b>GALVA BUIS DIN 2440</b>												
3/8 DN10 OD	17.2	2.35	0.40	0.12	173	6028	4019	2009	1005	804	603	402
1/2 DN15 OD	21.3	2.65	0.40	0.20	288	10046	6698	3349	1674	1340	1005	670
3/4 DN20 OD	26.9	2.65	0.42	0.37	559	19515	13010	6505	3253	2602	1952	1301
1 DN25 OD	33.7	3.25	0.49	0.58	1023	35690	23793	11897	5948	4759	3569	2379
1 1/4 DN32 OD	42.4	3.25	0.60	1.01	2182	76101	50734	25367	12684	10147	7610	5073
1 1/2 DN40 OD	48.3	3.25	0.66	1.37	3255	113549	75700	37850	18925	15140	11355	7570
2 DN50 OD	60.3	3.65	0.80	2.21	6365	222025	148017	74008	37004	29603	22203	14802
<b>DUNWANDIG METAAL</b>												
10/1	10	1.00	0.40	0.05	72	2512	1674	837	419	335	251	167
12/1	12	1.00	0.40	0.08	115	4019	2679	1340	670	536	402	268
14/1	14	1.00	0.40	0.11	158	5526	3684	1842	921	737	553	368
15/1	15	1.00	0.40	0.13	187	6530	4353	2177	1088	871	653	435
16/1	16	1.00	0.40	0.15	216	7535	5023	2512	1256	1005	753	502
18/1	18	1.00	0.40	0.20	288	10046	6698	3349	1674	1340	1005	670
22/1	22	1.00	0.40	0.31	446	15572	10381	5191	2595	2076	1557	1038
28/1	28	1.00	0.47	0.53	904	31522	21014	10507	5254	4203	3152	2101
<b>VPE/ALU</b>												
12/2	12	2.00	0.40	0.05	72	2512	1674	837	419	335	251	167
14/2	14	2.00	0.40	0.08	115	4019	2679	1340	670	536	402	268
16/1.5	16	1.50	0.40	0.13	187	6530	4353	2177	1088	871	653	435
16/2	16	2.00	0.40	0.11	158	5526	3684	1842	921	737	553	368
17/2	17	2.00	0.40	0.13	187	6530	4353	2177	1088	871	653	435
18/2	18	2.00	0.40	0.15	216	7535	5023	2512	1256	1005	753	502
20/2	20	2.00	0.40	0.20	288	10046	6698	3349	1674	1340	1005	670
26/3	26	3.00	0.40	0.31	446	15572	10381	5191	2595	2076	1557	1038
32/3	32	3.00	0.47	0.53	904	31522	21014	10507	5254	4203	3152	2101
40/3.5	40	3.50	0.56	0.86	1726	60220	40147	20073	10037	8029	6022	4015
50/4.25	50	4.25	0.66	1.35	3206	111824	74549	37275	18637	14910	11182	7455
63/5	63	5.00	0.80	2.21	6346	221359	147573	73786	36893	29515	22136	14757













**jaga** CLIMATE  
DESIGNERS

**NEDERLAND KONVEKTCO NEDERLAND BV**

Persoonlijk advies? Maak een afspraak in het Jaga adviescentrum in  
's-Hertogenbosch!

+31 (0)73 631 23 60

info@jaga.nl  
www.jaga.nl

**BELGIË JAGA NV**

Verbindingslaan 16  
3590 Diepenbeek

+32 (0) 11 29 41 11

info@jaga.be  
jaga.com