

JAGA AVS LUCHTVERHITTER € 2024.NL

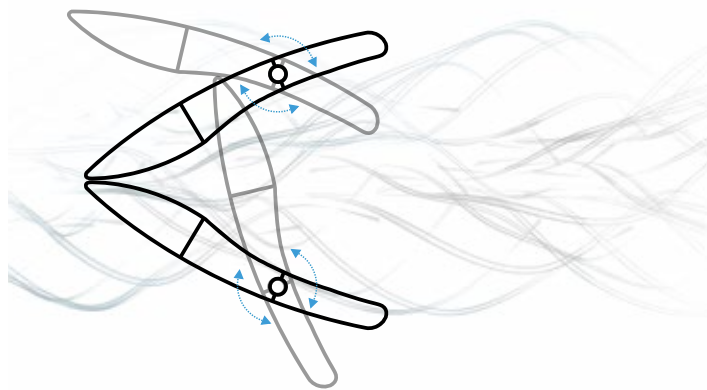


# jaga

CLIMATE DESIGNERS

## JAGA AVS<sup>®</sup> LUCHTVERHITTER Air Venturi System standaard

De Jaga Luchtverhitter is de lucht meester. Zelfs in de grootste ruimtes. Zijn geheime wapen? Het Air-Ventury-System. Dat mengt de verwarmde lucht onmiddellijk met de omgevingslucht. Gevolg: betere opwarming, betere temperatuurverdeling, lager energieverbruik. Van resultaten gesproken!





AVS® LUCHTVERHITTER 

JAGA AVS



## JAGA AVS® INDIRECT GESTOOKTE LUCHTVERHITTERS VOOR ZUINIG EN COMFORTABEL VERWARMEN VAN GROTE RUIMTES

### HET AIR VENTURI SYSTEM (AVS®)

De Jaga AVS® luchtverhitter is ontworpen voor het verwarmen van bedrijfs- en sporthallen, magazijnen, garages, warenhuizen, expositie- en winkelruimtes, serres, ... en ook alle lokalen die niet continu in gebruik zijn, maar wel supersnel opgewarmd moeten kunnen worden.

De Jaga luchtverhitters zijn standaard uitgerust met het unieke AVS® systeem (Air Venturi System). Het AVS® systeem zorgt voor een lagere uitblaasttemperatuur bij gelijkblijvend vermogen, waardoor de werplengte en de temperatuurspreiding gevoelig verbeterd worden. Door de betere temperatuurspreiding zijn de looptijden korter en het energieverbruik merkbaar lager.

### GREENTECH EC-MOTOREN

EC-motoren verlagen de bedrijfskosten, verminderen de impact op het milieu en imponeren met hun stille werking. Vanwege de hogere efficiëntie van de EC-motoren, is het energieverbruik direct gekoppeld aan de rotatiesnelheid en daarmee het debiet van de ventilator. Het daadwerkelijke stroomverbruik wordt bepaald door de (variabele) snelheid.

- **Geen dure schakelkasten nodig**
- **Energiebesparing tot 32%**
- **Weinig of geen onderhoud (borstelloos)**
- **Laag geluidsniveau**
- **Eenvoudige traploze regeling 0-10V**
- **Lange levensduur door lage warmteproductie**



EC=-32%



# AVS® LUCHTVERHITTER

## BETERE WERPLENGTE BIJ GELIJK VERMOGEN

Door het traploos instelbaar Air Venturi System®, standaard geïnstalleerd in elke Jaga luchtverhitter, wordt een directe menging verkregen van de verwarmde lucht met de omgevingslucht. De uitblaastemperatuur daalt en de werplengte stijgt, en dit zonder vermogensverlies.

### BETERE OPWARMING

Het unieke Air Venturi Systeem® zorgt voor een lagere uitblaas-temperatuur bij gelijkblijvend vermogen, waardoor de werplengte en de temperatuurspreiding gevoelig verbeterd worden. Dit systeem biedt ook een aantal unieke nieuwe regelmogelijkheden.

### LAGER ENERGIEVERBRUIK

Door de betere temperatuurspreiding zijn de looptijden korter en is het energieverbruik merkbaar lager.

### INDIRECT GESTOOKT

Beter rendement en betere regeling.  
Geen rookgasafvoer, veiliger.

### LOW-H<sub>2</sub>O WARMTEWISSELAAR

Verwarmingselement met aluminium lamellen op mechanisch uitgezette koperen buizen, die aangesloten zijn op stalen collectoren. De ideale combinatie van deze materialen staat borg voor een perfecte warmteoverdracht. 5 groottes verwarmingselementen met 2 of 3 rijen buizen. Warmteafgifte van 4.5 tot 78.6 kW.

### ELEKTRISCH VERBRUIK TOT 32% LAGER

Door de kunststof HyBlade® ventilator uit één stuk in combinatie met de EC-motortechnologie, daalt het geluidsniveau met 6 dB(A) en het energieverbruik met 32%.

### EENVOUDIGE INSTALLATIE EN REGELING

Traploos regelbaar 0-10 VDC.  
Geen dure schakelkast nodig voor voedingscontrole en/of frequentiecontrole.  
Lagere installatiekosten door 3-draads i.p.v. 5-draads aansluiting.  
Nagenoeg onderhoudsvrij doordat koolborstels ontbreken.

### DESIGN-AFWERKING

Constructie zonder zichtbare schroeven of klinknagels. Afgewerkt met een hoogwaardige, krasbestendige en vuilwerende zandstraalgrijze lak (001). Aërodynamische uitblaaslamellen in satijnzwart gelakt aluminium.

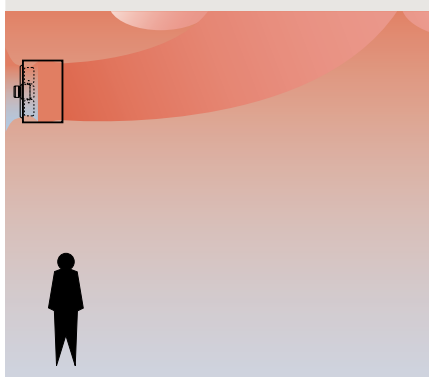


### WAAROM AVS®?

Het voornaamste probleem met luchtverhitters is de warmteaccumulatie boven in de te verwarmen ruimtes, die dikwijls zeer hoog en slecht geïsoleerd zijn. Het temperatuurverschil tussen plafond en vloer neemt toe naar mate de uitblaastemperatuur van de luchtverhitter groter is. Hoe hoger de uitblaastemperatuur, hoe sneller de warme lucht stijgt, waardoor de koude lucht naar beneden gedrukt wordt. Bijgevolg is er veel meer energie nodig om ook beneden, in de werkzone, een comfortabele temperatuur te bereiken. Hoge luchtdebieten, lagere uitblaastemperaturen of bijkomende ventilatoren kunnen het probleem enigszins milderen, maar hebben altijd een belangrijke meerkost van de installatie of een hoger geluidsniveau tot gevolg.

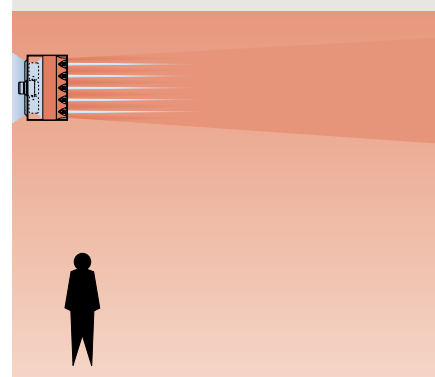
### STANDAARD LUCHTVERHITTERS

Door de hogere uitblaastemperatuur stijgt de warme lucht te snel en wordt de koude lucht naar beneden geduwd.



### DE JAGA OPLOSSING: HET AIR-VENTURI-SYSTEEM®

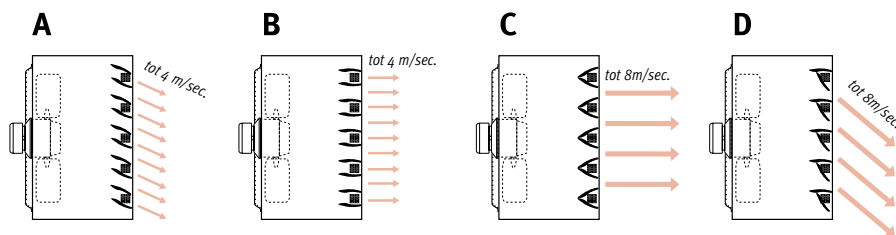
Door het Air-Venturi-System is de uitblaastemperatuur lager, waardoor de stijgkracht van de lucht sterk gereduceerd wordt. Een regelmatige temperatuurverdeling, een snellere opwarming en een lager energieverbruik zijn er het gevolg van.



# AVS® LUCHTVERHITTER - AIR VENTURI SYSTEEM®

## INSTELLINGEN

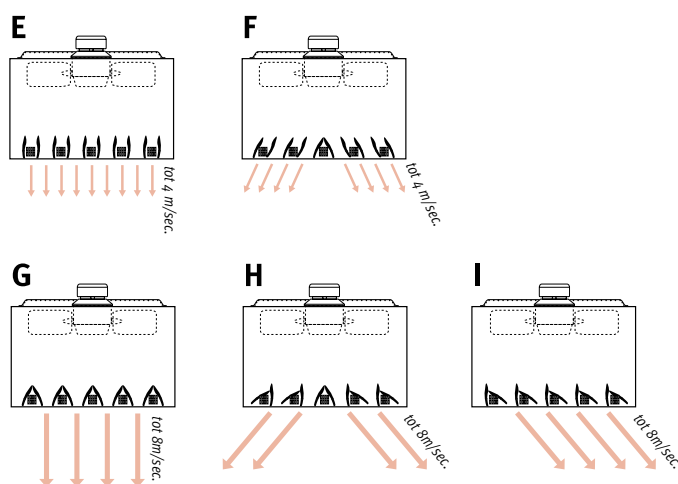
### Wandopstelling



HOOGTE	POSITIE
2.5 tot 3 m	B of C
3 tot 4 m	A
> 4 m	D

Getest met luchtverhitter 221.  
Voor andere types: contacteer technische dienst Jaga.

### Plafondopstelling



HOOGTE	POSITIE
H < Tabel	E of F
H = Tabel	G, H of I

## MODULERENDE AVS® UITVOERING

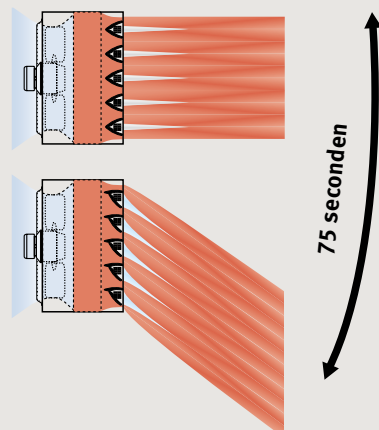
Bij de modulerende versie zijn de uitblaaslamellen paarsgewijs aan elkaar gekoppeld en verbonden met een servomotor, die zorgt voor een voortdurend heen- en weerbewegen van de lamellen.

De luchtverwelingen die hierdoor gecreëerd worden, zorgen voor een nog betere temperatuurverdeling en een grotere spreiding. De bewegingshoek is eenvoudig instelbaar van 0 tot 90°. Eén volledige cyclus neemt ca. 150 seconden in beslag.

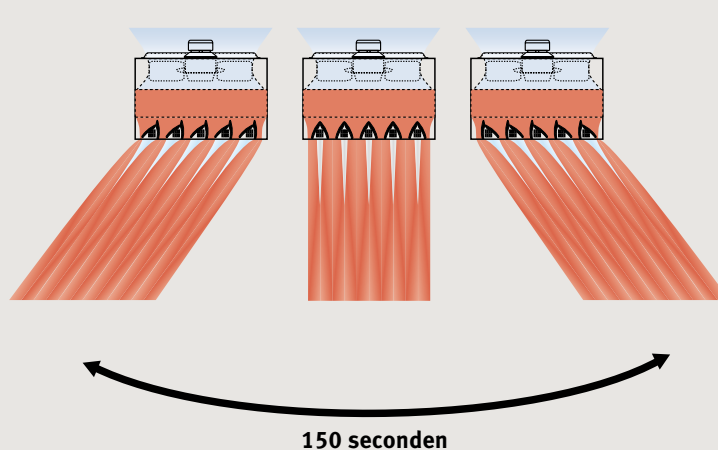
De modulerende werking is geïntegreerd in het toestel en kan niet als optie nageleverd worden!

Mini luchtverhitter (code 021 en 031) is niet in modulerende uitvoering verkrijgbaar.

### Wandopstelling: instelling 45°

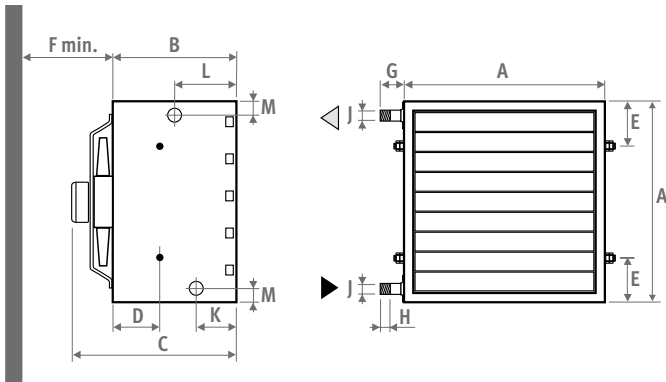


### Plafondopstelling: instelling 90°



# AFMETINGEN - AVS® LUCHTVERHITTER

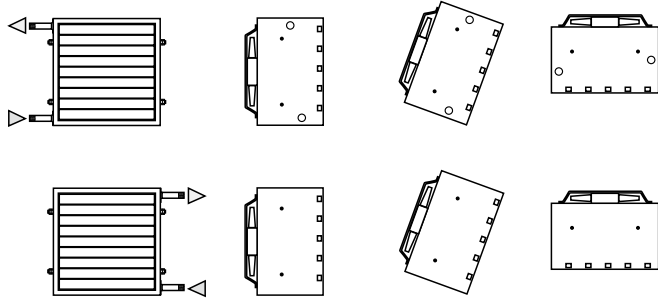
## AFMETINGEN (in cm)



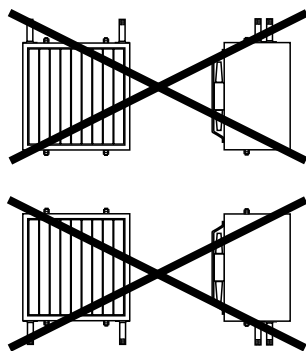
Type	021	031	121	131	221	231	321	331	421	431
A	41	41	53	53	65	65	77	77	89	89
B	40	40	40	40	40	40	40	40	40	40
C	43	43	48	48	49.8	49.8	57.2	57.2	55.1	55.1
D	15.1	15.1	15.1	15.1	15.1	15.1	15.1	15.1	15.1	15.1
E	10.5	10.5	11.5	11.5	12.5	12.5	13.5	13.5	14.5	14.5
F	30	30	35	35	45	45	56	56	65	65
G	4.8	4.8	4.8	4.8	4.8	4.8	5.1	5.1	5.1	5.1
H	2.2	2.2	2.2	2.2	2.2	2.2	2.5	2.5	2.5	2.5
Ø J	G3/4"	G3/4"	G1"	G1"	G1"	G1"	G6/4"	G6/4"	G6/4"	G6/4"
K	12.9	12.9	12.9	12.9	12.9	12.9	12.9	12.9	12.9	12.9
L	19.8	19.8	19.8	19.8	19.8	19.8	19.8	19.8	19.8	19.8
M	4.5	4.5	4.5	4.5	4.5	4.5	5.2	5.2	5.2	5.2
kg	20	22	30	32	43	46	56	59	71	75

## HYDRAULISCHE AANSLUITING

### Goed

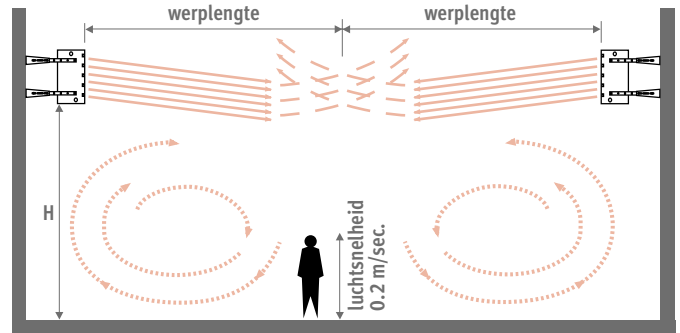


### Fout

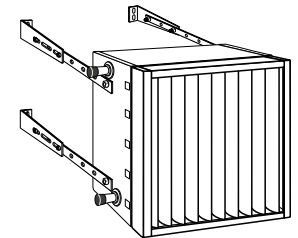
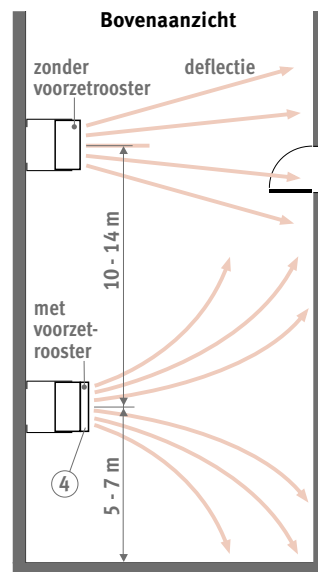


## OPSTELLING

### Wandopstelling

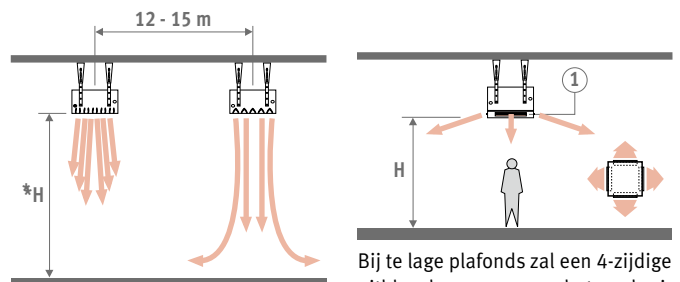


Om het behaaglijkheidsgevoel niet te verstoren moet het rechtstreeks blazen op personen vermeden worden.

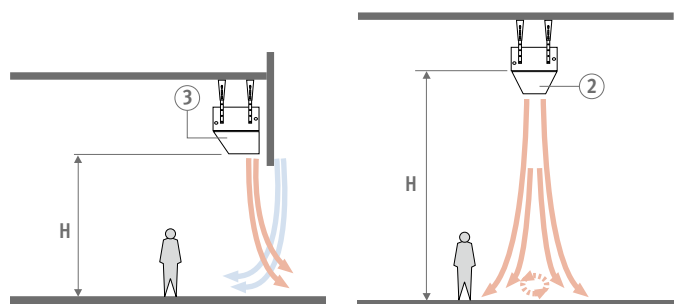


In smalle lokalen moet een voorzet-rooster voor dubbele deflectie geplaatst worden om een te hoge temperatuur aan de tegenoverliggende wand te voorkomen. Lamellen zijn zowel verticaal als horizontaal gemonteerd.

### Plafondopstelling



Instelling AVS: zie pag. 188  
\*H Zie afgifte-tabellen



Om het instromen van koude lucht aan poorten te beletten kan een uitblaasmondstuk gemonteerd worden.

Bij zeer hoge plafonds moet een uitblaasconus op het toestel gemonteerd worden (hoger dan 6 meter).

# AVS® LUCHTVERHITTER MET EC MOTOR

Type	Vermogen			Uitblaas-temperatuur <sup>(1)</sup>			Toerental	Luchtdebiet	Geluidsvermogen <sup>(2)</sup>	Geluidsdruk <sup>(3)</sup>	Opgenomen elektrisch vermogen	Werplengte horizontaal <sup>(4)</sup>			Werplengte verticaal <sup>(4)</sup>								
	Stuurspanning	Tv 75 Tr 65 Tl 20	Tv 55 Tr 45 Tl 20	Tv 35 Tr 30 Tl 20	TI 20	ΔT=50						ΔT=30	ΔT=12.5	H min.	met AVS	zonder AVS	H max.	H max.	H max.	H max.	H max.	4 zijden open	2 zijden open
CODE	V	kWatt	kWatt	kWatt	°C	°C	°C	TPM	m <sup>3</sup> /u	dB(A)	dB(A)	Watt	m	m	m	m	m	m	m	m	m	m	
UNIT.021/EC 1826 €	10	7.3	4.4	1.8	35	21	21	1559	1422	71.4	55.4	76	21.0	16.0		8.0	5.5			2.5	5.0	10.0	
	8	7.1	4.2	1.8	36	22	22	1469	1325	69.9	53.9	63	19.0	14.0		6.5	4.5				4.5	9.0	
	6	6.4	3.8	1.6	38	23	22	1286	1144	66.1	50.1	43	2.5	15.0	12.0	5.0	3.5			2.5	3.5	7.0	
	4	5.5	3.3	1.4	41	25	23	984	847	58.4	42.4	20		11.0	8.0								
	2	4.5	2.7	1.1	44	26	23	731	594	50.0	34.0	10		8.0	6.0								
UNIT.031/EC 2002 €	10	9.6	5.8	2.4	42	25	23	1559	1342	69.1	53.1	79	19.0	14.0		7.5	5.0			2.5	4.5	9.0	
	8	9.0	5.4	2.3	43	26	23	1469	1251	68.0	52.0	65	17.0	12.0		6.5	4.5				4.0	8.0	
	6	8.1	4.8	2.0	45	27	24	1286	1080	65.0	49.0	45	2.5	14.0	10.0	5.0	3.5			2.5	3.0	6.5	
	4	6.5	3.9	1.6	49	28	24	984	799	57.4	41.4	21		10.0	7.0								
	2	5.3	3.2	1.3	54	32	25	731	561	49.0	33.0	11		7.0	5.0								
UNIT.121/EC 2390 €	10	15.7	9.4	3.9	41	25	23	1413	2422	71.2	55.2	115	23.0	18.0		8.0	5.5	3.5	9.0	2.5	6.0	12.5	
	8	14.6	8.8	3.7	44	26	23	1143	1984	65.5	49.5	80	19.0	14.0		6.5	4.5		7.5		5.0	10.0	
	6	13.0	7.8	3.2	48	28	24	857	1438	57.9	41.9	35	2.5	15.0	11.0	5.0	3.5	3.5	6.0	2.5	4.0	8.0	
UNIM.121/EC 4107 €	4	10.7	6.4	2.7	51	30	25	614	997	49.3	33.3	14		11.0	8.0								
2	8.0	4.8	2.0	56	32	26	458	699	41.2	25.2	8		7.0	5.0									
UNIT.131/EC 2720 €	10	20.1	12.0	5.0	50	29	25	1413	2286	71.2	55.2	118	22.0	16.0		7.5	5.0	3.0	8.5	2.5	6.0	11.5	
	8	19.3	11.6	4.8	53	31	25	1143	1872	63.1	47.1	82	19.0	14.0		6.5	4.5		7.5		5.0	10.0	
	6	16.7	10.0	4.2	58	34	26	857	1357	56.3	40.3	37	2.5	14.0	11.0	5.0	3.5	3.0	5.5	2.5	3.5	7.5	
UNIM.131/EC 4442 €	4	12.2	7.3	3.1	63	37	27	614	941	48.2	32.2	15		9.0	7.0								
2	9.2	5.5	2.3	66	38	28	458	660	40.2	24.2	9		6.0	5.0									
UNIT.221/EC 3026 €	10	30.4	18.2	7.6	39	23	22	1232	4643	75.2	59.2	248	37.0	28.0		10.0	6.0	4.5	11.0	2.5	11.0	21.5	
	8	28.6	17.2	7.2	41	25	23	1117	4153	71.5	55.5	187	33.0	25.0		8.5	5.0		9.5		10.0	18.5	
	6	26.4	15.8	6.6	43	25	23	936	3467	67.6	51.6	115	2.5	27.0	21.0	7.5	4.5	4.5	8.0	2.5	8.0	15.5	
UNIM.221/EC 4756 €	4	21.7	13.0	5.4	48	28	24	703	2517	59.3	43.3	54		19.0	14.0								
2	18.0	10.8	4.5	53	31	25	515	1773	57.8	41.8	27		13.0	10.0									
UNIT.231/EC 3330 €	10	36.7	22.0	9.2	44	26	23	1232	4382	75.8	59.8	251	35.0	27.0		9.5	5.5	4.0	10.5	2.5	10.5	20.0	
	8	34.6	20.8	8.6	47	28	24	1117	3920	69.6	53.6	189	30.0	23.0		8.0	5.0		9.0		9.0	17.0	
	6	31.1	18.7	7.8	51	30	25	936	3272	69.1	53.1	117	2.5	24.0	18.0	6.5	4.0	4.0	7.0	2.5	7.0	13.5	
UNIM.231/EC 5063 €	4	25.9	15.6	6.5	56	33	26	703	2375	58.2	42.2	55		17.0	13.0								
2	21.2	12.7	5.3	62	36	27	515	1673	56.8	40.8	28		12.0	9.0									
UNIT.321/EC 4202 €	10	40.2	24.1	10.0	40	24	23	826	4915	71.1	55.1	232	40.0	30.0		10.5	6.5	5.0	11.5	3.0	12.5	22.5	
	8	39.2	23.5	9.8	40	24	23	722	4254	67.7	51.7	158	37.0	28.0		10.0	6.0		10.5		11.5	21.0	
	6	36.0	21.6	9.0	43	26	23	515	2998	59.1	43.1	69	3.0	30.0	23.0	8.0	5.0	5.0	8.5	3.0	9.5	17.0	
UNIM.321/EC 5949 €	4	29.1	17.5	7.3	48	28	24	378	2036	51.6	35.6	34		20.0	15.0								
2	22.5	13.5	5.6	54	32	25	274	1403	43.3	27.3	20		13.0	10.0									
UNIT.331/EC 4652 €	10	51.7	31.0	12.9	48	28	24	826	4639	72.3	56.3	235	36.0	27.0		9.5	6.0	4.5	10.5	3.0	11.5	20.5	
	8	44.8	26.9	11.2	52	30	25	722	4015	65.9	49.9	160	27.0	21.0		7.0	4.5		8.0		8.5	15.5	
	6	35.6	21.4	8.9	56	33	26	515	2829	57.9	41.9	71	3.0	19.0	14.0	5.0	3.0	4.5	5.5	3.0	6.0	10.5	
UNIM.331/EC 6407 €	4	27.9	16.8	7.0	61	35	27	378	1922	50.3	34.3	35		13.0	10.0								
2	24.8	14.9	6.2	63	36	27	274	1324	42.3	26.3	21		11.0	8.0									
UNIT.421/EC 5416 €	10	65.2	39.1	16.3	41	25	23	972	8147	78.3	62.3	569	54.0	41.0		11.0	9.5	6	12.5	3.0	15.5	27.0	
	8	53.6	32.1	13.4	43	26	23	731	6004	70.6	54.6	249	40.0	31.0		8.5	7.0		9.5		11.5	20.0	
	6	44.2	26.5	11.1	46	27	24	539	4344	62.2	46.2	113	3.0	30.0	23.0	6.0	5.5	6	7.0	3.0	8.5	15.0	
UNIM.421/EC 7182 €	4	35.1	21.1	8.8	50	30	25	399	3107	53.8	37.8	54		20.0	15.0								
2	29.7	17.8	7.4	56	32	26	291	2207	46.2	30.2	30		14.0	11.0									
UNIT.431/EC 6124 €	10	78.6	47.2	19.7	48	28	24	972	7689	76.4	60.4	572	49.0	37.0		10.0	8.5	5.5	11.5	3.0	14.0	25.0	
	8	65.4	39.2	16.4	52	30	25	731	5666	68.9	52.9	251	36.0	27.0		7.5	6.5		8.5		10.5	18.0	
	6	53.6	32.2	13.4	55	32	26	539	4100	60.9	44.9	115	3.0	27.0	20.0	5.5	4.5	5.5	6.0	3.0	7.5	13.5	
UNIM.431/EC 7902 €	4	41.6	24.9	10.4	60	35	27	399	2932	52.7	36.7	55		18.0	14.0								
2	32.3	19.4	8.1	66	38	28	291	2083	45.2	29.2	31		12.0	9.0									

<sup>(1)</sup> Aan de warmtewisselaar, voordat het AVS-effect deze temperatuur doet dalen.

<sup>(2)</sup> Geluidsmetingen volgens DIN 45635 / ISO 5801, DIN EN ISO 3744 / 3745, ISO 13347-3

<sup>(3)</sup> Meting op 5 m vanaf het toestel / inhoud ruimte 3000 m<sup>3</sup> / nagalmtijd 2 sec. (VDI 2081)

<sup>(4)</sup> Werplengtes zijn richtwaarden, vrij aanzuigend en uitblazend. ΔTl ca. 15 à 20K over de ruimtetemperatuur.



# STURINGEN - AVS® LUCHTVERHITTER

## LEVERING

Volledig voorgemonteerd toestel voor montage tegen wand of plafond, geleverd in een stevige kartonnen verpakking:

- standaard met Air Venturi System®
- warmtewisselaar met 2 of 3 rijen bevoeiingsbuizen
- bekleding in zandstraalgrijs (001), fine texture metallic lak

## BESTELCODE

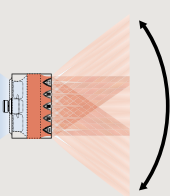
code type

**UNIT . 021 /EC** (standaard AVS®)  
 └ type invullen (2 = 2 rijen buizen)  
 (3 = 3 rijen buizen)

## BESTELCODE MODULEREND

code type

**UNIM . 221 /EC** (modulerend AVS®) zie p. 330  
 └ type invullen (2 = 2 rijen buizen)  
 (3 = 3 rijen buizen)



De modulerende werking is geïntegreerd in het toestel en kan niet als optie nageleverd worden!  
 Mini luchtverhitter (code 021 en 031) is niet in modulerende uitvoering verkrijgbaar.

Elektrische schema's op aanvraag:

## CODE

27200.20060001

## KLOK THERMOSTATEN VERWARMEN

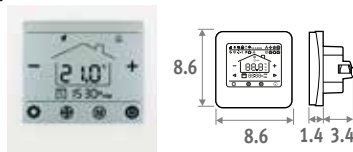
De vetgedrukte algemene kenmerken hieronder gelden voor de thermostaten 8751.050013 - 8751.050012 - 8751.050009 - 8751.050017

- automatische thermostaten voor
  - . 2-pijp: verwarmen/koelen of auto
  - . 4-pijp: verwarmen/koelen of auto
- ventilatorsnelheid: 4V/6V/10V of auto
- voedingsspanning 24 VDC
- uitgang(en) stuursignaal 0-10 VDC
- 1 klokthermostaat per ruimte toepassen
- programmeerbare tijdzones
- LCD display met achtergrondverlichting
- beschermingsgraad: IP30

## VOOR WANDINBOUW

### NIEUW

#### Jaga thermostaat voor wandinbouw JRT-100TW



Touchscreen



Wi-Fi

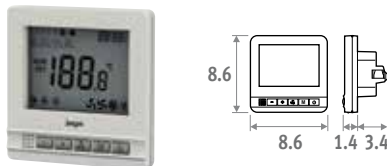


App

- LCD touchscreen met achtergrondverlichting
- bediening via WIFI (smartphone app)
- programmeerbare tijdzones 7 dagen (1-7)
- aansturing ventielen 24 VDC verwarmen/koelen
- thermostaat monteren in een inbouwdoos
  - hartafstand schroefgaten op 6 cm
  - minimum diepte 4.5 cm
  - binnenafmeting 5 x 5 cm of Ø 6 cm

CODE €  
 8751.050017 Inbouw 172

#### Jaga thermostaat voor wandinbouw JRT-100

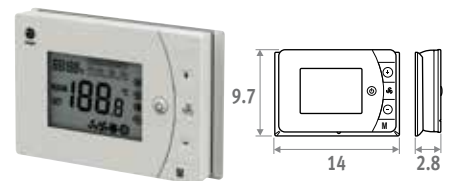


- aansturing ventielen 24 VDC verwarmen/koelen
- thermostaat monteren in een inbouwdoos
  - hartafstand schroefgaten op 6 cm
  - minimum diepte 4.5 cm
  - binnenafmeting 5 x 5 cm of Ø 6 cm

CODE €  
 8751.050012 Inbouw 107

## VOOR WANDOPBOUW

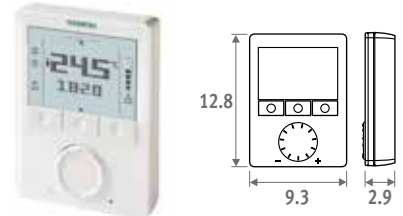
#### Jaga thermostaat voor wandopbouw JRT-200



- 2 potentiaalvrije contacten verwarmen/koelen (bijvoorbeeld aansturing ventielen 24 VDC of 230 VAC)
- met sleutelkaart- / venstercontact
- kan bevestigd worden op een inbouwdoos met schroefgaten op 6 cm hartafstand

CODE €  
 8751.050013 opbouw 100

#### Siemens thermostaat voor wandopbouw



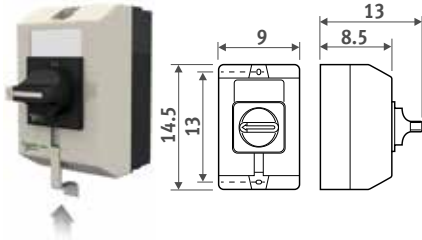
- onbegrensde instelmogelijkheden: 74 functies en diagnostest
- Voor meer info: contacteer Jaga.

CODE €  
 8751.050009 opbouw 371

# AVS® LUCHTVERHITTER - OPTIES

## LASTSCHEIDER

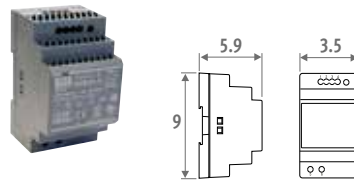
- Gemonteerd op de zijkant indien samen met de luchtverhitter besteld.
- toepassing: beveiliging tijdens onderhoud of voor het vervangen van onderdelen
  - 1 schakelaar per luchtverhitter
  - ON/OFF functie
  - geen uitschakeling bij onderbreking van de netvoeding
  - voorziening voor vergrendeling van de draaiknop d.m.v. hangslot
  - slotje voor het afdekken van de onderste schroef



Code luchtverhitter aanvullen met /LS  
Vb. UNIT.021/EC/LS

CODE	Meerprijs €
Lastscheider	153

## VOEDING DIN-RAIL MONTAGE

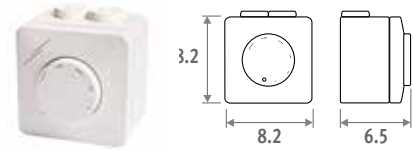


De garantie is slechts geldig bij gebruik van de originele Jaga voeding.

- DIN-rail- of wandmontage
- conform UL60950 / UL508 / IEC 60950-1 / TUV EN61558-2-16 / Klasse 2
- uitgangsspanning 24 VDC / 1,5A / 36 Watt
- ingangsspanning 100 - 240 VAC
- schroefaansluiting
- LED indicator

CODE	Vermogen	Uitgangsstrom	€
7990.054	36	1.5	57

## POTENTIOMETER



- traploze snelheidsregeling voor max. 10 EC motoren & modulerende servomotor
- kunststof behuizing ASA, RAL 9010
- wandopbouw of -inbouw
- spatwaterbestendig IP44
- voedingsspanning 230 VAC
- uitgangssignaal 0..10 VDC (max. 8 mA)

CODE	€
8751.050008	194

## ANDERE OPTIES

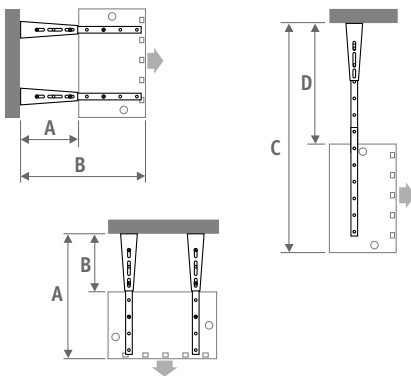
- Consoles en montagesets p. 193
- Uitblaasopties p. 194
- Aanzuigopties p. 196
- Servomotoren p. 197

# AVS® LUCHTVERHITTER - CONSOLES EN MONTAGESETS

## WELKE CONSOLES EN MONTAGESETS GEBRUIKEN?

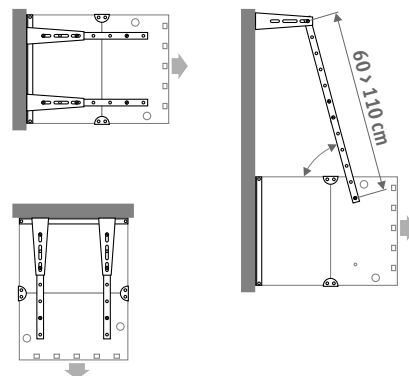
### Zonder aanzuigopties

Consoleset A



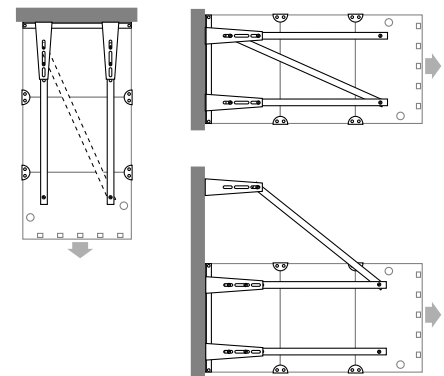
### Met 1 aanzuigoptie

Consoleset A + montageset A



### Met 2 aanzuigopties

Consoleset B + montageset B



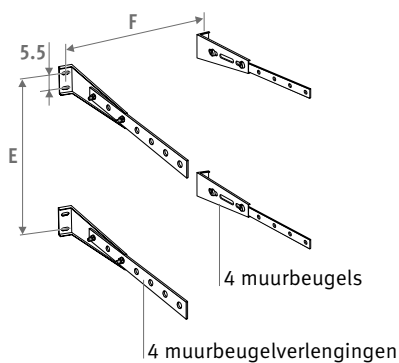
TYPE	A		B		C		D		E	F	G
	min.	max.	min.	max.	min.	max.	min.	max.			
000 (Mini)	36	67	77	107	72.5	132.5	31.5	101.5	--	--	--
100	36	67	77	107	83.5	143.5	30.5	90.5	35.5	53	63.5
200	36	67	77	107	94.5	144.5	29.5	79.5	45.5	65	75.5
300	36	67	77	107	105.5	145.5	28.5	68.5	55.5	77	87.5
400	36	67	77	107	116.5	146.5	27.5	57.5	65.5	89	99.5

# CONSOLES EN MONTAGESETS - AVS® LUCHTVERHITTER

## CONSOLESET A

### Voor luchtverhitter zonder of met één aanzuigoptie

- belastbaar gewicht: 150 kg
- uitvoering in dezelfde kleur als de luchtverhitter, zandstraalgrijs (001) fine texture metallic lak
- inclusief bouten

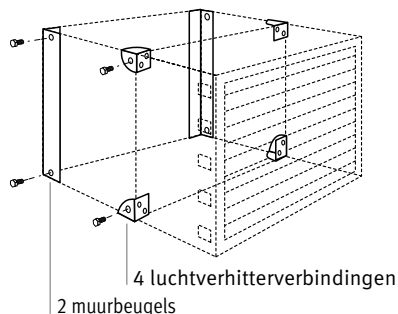


CODE	€
8376.010100	85

## MONTAGESET A

### Voor montage met één aanzuigoptie

- uitvoering in dezelfde kleur als de luchtverhitter, zandstraalgrijs (001) fine texture metallic lak
- incl. bouten M 8 x 16 Din 933
- incl. waaerveerringen M8 Din 127



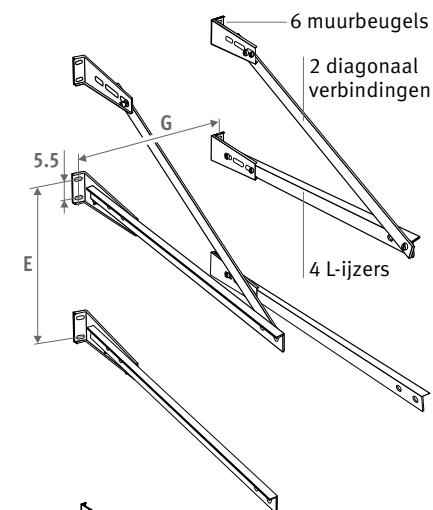
CODE	Type	€
8376.040001	100	109
8376.040002	200	109
8376.040003	300	109
8376.040004	400	109

⚠ Samen met consoleset A te gebruiken

## CONSOLESET B

### Voor luchtverhitter met twee aanzuigopties

- uitvoering in dezelfde kleur als de luchtverhitter, zandstraalgrijs (001) fine texture metallic lak
- inclusief bouten

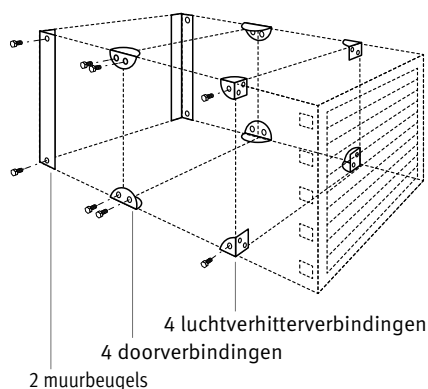


CODE	Type	€
8376.030101	100	157
8376.030102	200	167
8376.030103	300	184
8376.030104	400	193

## MONTAGESET B

### Voor montage met twee aanzuigopties

- uitvoering in dezelfde kleur als de luchtverhitter, zandstraalgrijs (001) fine texture metallic lak
- incl. bouten M 8 x 16 Din 933
- incl. waaerveerringen M8 Din 127

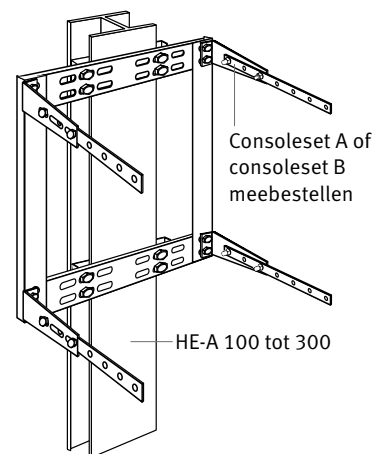


CODE	Type	€
8376.040101	100	144
8376.040102	200	144
8376.040103	300	144
8376.040104	400	144

⚠ Samen met consoleset B te gebruiken

## BEVESTIGING AAN METALEN GEBINTE

- uitvoering in dezelfde kleur als de luchtverhitter, zandstraalgrijs (001) fine texture metallic lak
- inclusief bouten



CODE	Type	€
8376.050101	100	81
8376.050102	200	81
8376.050103	300	81
8376.050104	400	81

⚠ Samen met consoleset A of B te gebruiken

# AVS® LUCHTVERHITTER · UITBLAASOPTIES

## 4-ZIJDIGE AVS® UITBLAASKAP

- voor een betere horizontale luchtspreiding bij lage plafonds
- samen met de luchtverhitter bestellen, want deze moet aangepast worden
- bij deze optie heeft de luchtverhitter geen uitblaasrooster
- wordt los meegeleverd. Eenvoudige montage en demontage d.m.v. snelsluitingen
- uitvoering in dezelfde kleur als de luchtverhitter, zandstraalgrijs (001) fine texture metallic lak
- aërodynamische lamellen in satijnzwart gelakt aluminium
- maximale hoogte = 2.5 m onderkant toestel



CODE	Type	€
8375.060100	(Mini) 000	301
8375.060101	100	367
8375.060102	200	379
8375.060103	300	411
8375.060104	400	458

## UITBLAASCONUS

- voor hogere uitblaassnelheid zodat een grotere montagehoogte mogelijk is
- samen met de luchtverhitter bestellen, want deze moet aangepast worden
- wordt los meegeleverd. Eenvoudige montage en demontage d.m.v. snelsluitingen
- uitvoering in dezelfde kleur als de luchtverhitter, zandstraalgrijs (001) fine texture metallic lak



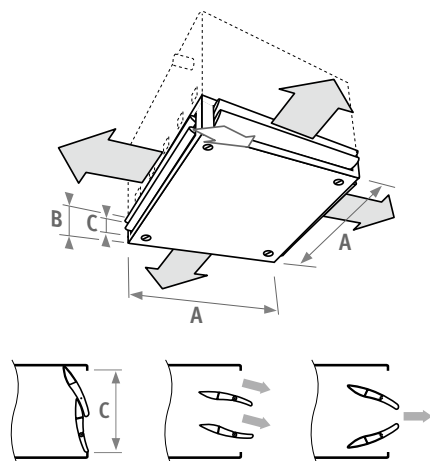
CODE	Type	€
8375.080101	100	324
8375.080102	200	337
8375.080103	300	386
8375.080104	400	410

## UITBLAASMONDSTUK

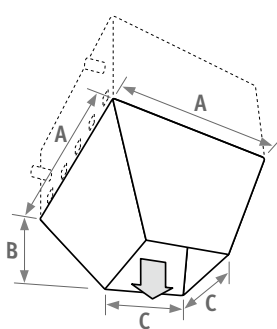
- belet het instromen van koude lucht bij poorten, enz...
- samen met de luchtverhitter bestellen, want deze moet aangepast worden
- wordt los meegeleverd. Eenvoudige montage en demontage d.m.v. snelsluitingen
- uitvoering in dezelfde kleur als de luchtverhitter, zandstraalgrijs (001) fine texture metallic lak



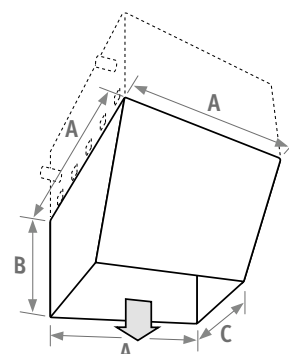
CODE	Type	€
8375.070101	100	323
8375.070102	200	337
8375.070103	300	386
8375.070104	400	410



Type	A	B	C	kg
000 (Mini)	41.0	18.8	13.8	7.2
100	53.0	18.8	13.8	9.2
200	65.0	18.8	13.8	11.8
300	77.0	18.8	13.8	14.6
400	89.0	18.8	13.8	17.7



Type	A	B	C	kg
100	53.0	43.3	22.0	8.2
200	65.0	46.1	32.0	10.7
300	77.0	55.8	37.0	14.8
400	89.0	64.2	43.0	18.9



Type	A	B	C	kg
100	53.0	54.5	10.5	9.7
200	65.0	60.0	18.0	17.3
300	77.0	72.5	19.0	24.0
400	89.0	103.5	25.0	36.7

# UITBLAASOPTIES - AVS® LUCHTVERHITTER

## VOORZETROOSTER

- voorkomt een te hoge temperatuur aan de tegenoverliggende wand
- niet mogelijk in combinatie met module-rende versie
- eenvoudig te monteren d.m.v. snelsluitingen aan de bovenzijde
- uitvoering in dezelfde kleur als de lucht-verhitter, zandstraalgrijs (001) fine texture metallic lak
- aërodynamische lamellen in satijnzwart gelakt aluminium

## BESCHERMROOSTER TEGEN BALLEN

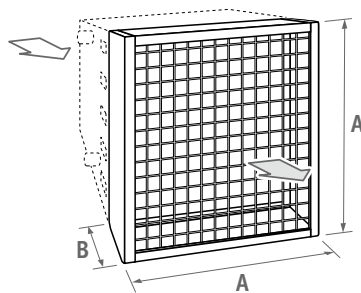
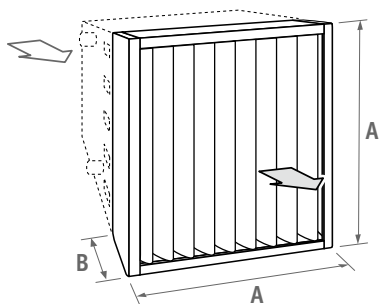
- eenvoudig te monteren d.m.v. snelsluitingen aan de bovenzijde
- niet mogelijk in combinatie met module-rende versie
- uitvoering in dezelfde kleur als de lucht-verhitter, zandstraalgrijs (001) fine texture metallic lak

Voor eventuele verliezen van luchtdebiet en/of vermogen bij gebruik van uitblaas-toebehoren: zie [www.jaga.nl](http://www.jaga.nl)



CODE	Type	€
8375.110100	(Mini) 000	270
8375.110101	100	293
8375.110102	200	305
8375.110103	300	353
8375.110104	400	368

CODE	Type	€
8375.100101	100	284
8375.100102	200	296
8375.100103	300	339
8375.100104	400	362



Type	A	B	kg
000 (Mini)	41.0	10.1	5.0
100	53.0	10.1	6.1
200	65.0	10.1	8.1
300	77.0	10.1	10.4
400	89.0	10.1	13.0

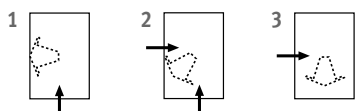
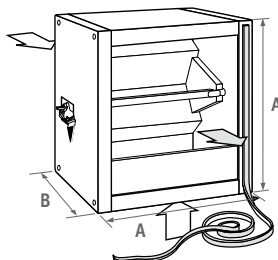
Type	A	B	kg
100	53.0	10.1	5.7
200	65.0	10.1	6.7
300	77.0	10.1	8.4
400	89.0	10.1	8.8

# AVS® LUCHTVERHITTER - AANZUIGOPTIES

**!** Aanzuigopties zijn niet mogelijk bij luchtverhitter 021 / 031!

Voor eventuele verliezen van luchtdebiet en/of vermogen bij gebruik van aanzuigtoebereiden: zie [www.jaga.nl](http://www.jaga.nl)

## MENGGAST



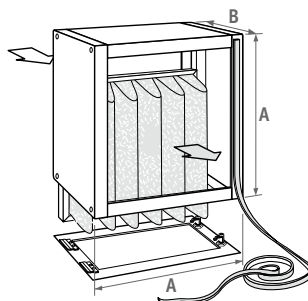
- uitvoering in galva ongelakt of in dezelfde kleur als de luchtverhitter (zandstraalgrijs, kleur 001)
- manueel instelbaar

CODE	Type	€ galva
83750.010101	100	508
83750.010102	200	569
83750.010103	300	650
83750.010104	400	760

CODE	Type	€ gelakt
83751.010101	100	612
83751.010102	200	673
83751.010103	300	755
83751.010104	400	865

Type	A	B	kg
100	53.0	45.0	13.6
200	65.0	55.0	19.3
300	77.0	65.0	25.9
400	89.0	76.5	33.1

## FILTERKAST MET FILTERELEMENT



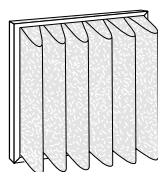
- uitvoering in galva ongelakt of in dezelfde kleur als de luchtverhitter (zandstraalgrijs, kleur 001)
- bij bestelling filterkast is het aangeraden ook een reservefilterelement te bestellen

CODE	Type	€ galva
8375.140101	100	524
8375.140102	200	602
8375.140103	300	730
8375.140104	400	952

CODE	Type	€ gelakt
83751.140101	100	627
83751.140102	200	706
83751.140103	300	834
83751.140104	400	1055

Type	A	B	kg
100	53.0	35.0	18.1
200	65.0	45.0	22.4
300	77.0	55.0	26.7
400	89.0	66.5	31.9

## FILTERELEMENT



**Opgelet! Een vuile filter verlaagt het vermogen en het luchtdebiet van het toestel.**

- beperkt regenererbaar (afhankelijk van toepassing van lokaal)
- rendement: Ashrae-stof 90 %
- zelfdovend volgens DIN 53438-1
- temperatuurbestendig tot 100 °C
- voldoet aan de classificatie G4 volgens DIN EN 779

CODE	Type	€
8375.150101	100	177
8375.150102	200	217
8375.150103	300	296
8375.150104	400	488

Andere aanzuigopties: zie [www.jaga.nl](http://www.jaga.nl)

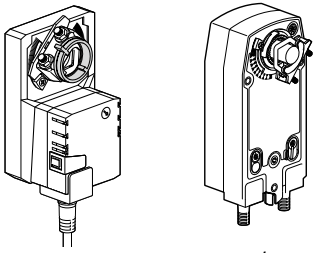
- afsluitkast 180°
- afsluitkast 90°
- hoekkast
- verbindingskast
- wandkanaal
- verbindingskanaal
- 2-zijdige aanzuigkast
- aanzuigmond met rooster voor wandkanaal
- dakopstand voor wandkanaal
- dakopstand voor verbindingskanaal

# TOEBEHOREN AANZUIGOPTIES - AVS® LUCHTVERHITTER



Servomotoren of vorstbeveiligingsthermostaat worden gemonteerd geleverd. De servomotoren moeten samen met de mengkast of de afsluitkast besteld worden. De vorstbeveiligingsthermostaat moet samen met de luchtverhitter besteld worden.

## SERVOMOTOREN "ALLES OF NIETS"

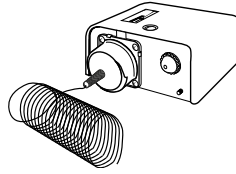


met terugloopveer

- idem voor elk type luchtverhitter
- terugloopveer: de mengkast sluit automatisch bij spanningsuitval (vorstbeveiliging)

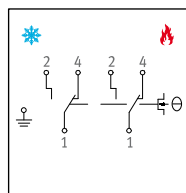
CODE	€
8383.2301 "alles of niets - 230 V"	399
8383.2302 "alles of niets - 230 V" met terugloopveer	822
8383.2303 Servomotor modulerend 230V	764

## VORSTBEVEILIGINGS- THERMOSTAAT

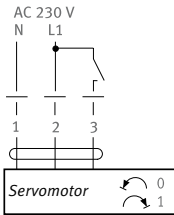


- vorstbeveiligingsthermostaat van -10° tot +12°C

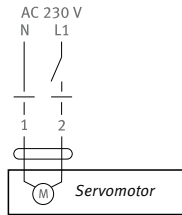
CODE	€
8384.0001	304



"alles of niets - 230 V"



"alles of niets - 230 V" met terugloopveer



# AVS® LUCHTVERHITTER - CORRECTIEFACTOREN

## CORRECTIEFACTOREN (CF) IN FUNCTIE VAN ΔT

(ΔT = gemiddelde watertemperatuur - omgevingstemperatuur)

ΔT	Factor	ΔT	Factor	ΔT	Factor
30	0.60	49	0.98	68	1.36
31	0.62	50	1.00	69	1.38
32	0.64	51	1.02	70	1.40
33	0.66	52	1.04	71	1.42
34	0.68	53	1.06	72	1.44
35	0.70	54	1.08	73	1.46
36	0.72	55	1.10	74	1.48
37	0.74	56	1.12	75	1.50
38	0.76	57	1.14	76	1.52
39	0.78	58	1.16	77	1.54
40	0.80	59	1.18	78	1.56
41	0.82	60	1.20	79	1.58
42	0.84	61	1.22	80	1.60
43	0.86	62	1.24	81	1.62
44	0.88	63	1.26	82	1.64
45	0.90	64	1.28	83	1.66
46	0.92	65	1.30	84	1.68
47	0.94	66	1.32	85	1.70
48	0.96	67	1.34	86	1.72

## BEREKENING VERMOGEN VOOR ANDERE TEMPERATUREN

$T_v$  = aanvoertemperatuur  
 $T_r$  = retourtemperatuur  
 $T_l$  = lokaaltemperatuur  
 $Q_v$  = gevraagd vermogen

### 1. ΔT Berekening

$$\Delta T = \frac{T_v + T_r}{2} - T_l$$

correctiefactor Cf

### 2. Berekening fictief vermogen (Qf)

$$Q_f = \frac{Q_v}{C_f}$$

### 3. Keuze luchtverhitter

Zoek in de tabel ΔT = 50 een toestel met een vermogen van ca. 29.76 kWatt (= fictief vermogen Qf).  
 Deze luchtverhitter zal bij een watertemperatuur van  $T_v - T_r$  (70°C/50°C) en een omgevingstemperatuur  $T_l$  (18°C) 25 kWatt leveren (= gevraagd vermogen Qv).

Berekeningsvoorbeeld

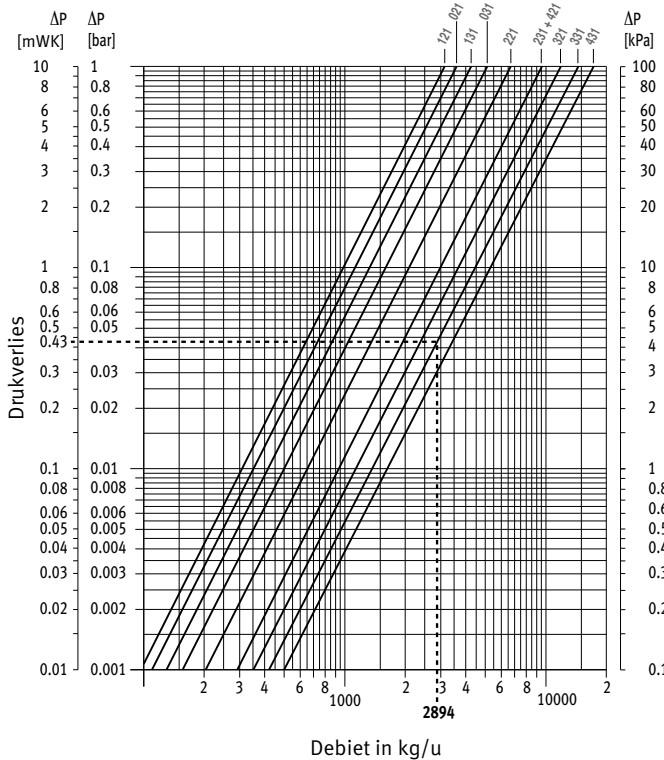
70 °C  
 50 °C  
 18 °C  
 25 kWatt

$$\Delta T = \frac{70^\circ\text{C} + 50^\circ\text{C}}{2} - 18^\circ\text{C} = 42$$

0.84

$$Q_f = \frac{25 \text{ kWatt}}{0.84} = 29.76 \text{ kWatt}$$

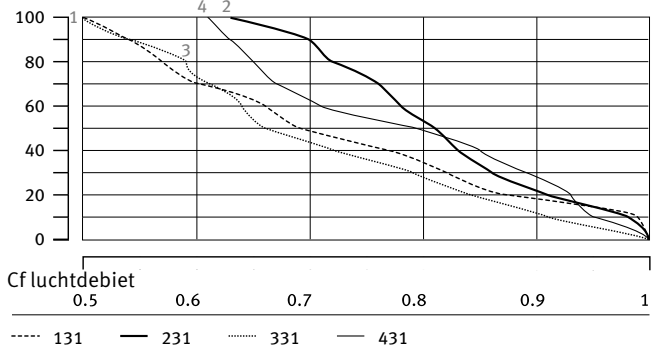
## HYDRAULISCHE DRUKVERLIEZEN



## LUCHTDEBIET / CORRECTIEFACTOR VOOR HET LUCHTDEBIET

(Drukverlies met aanzuigtoebehoren)

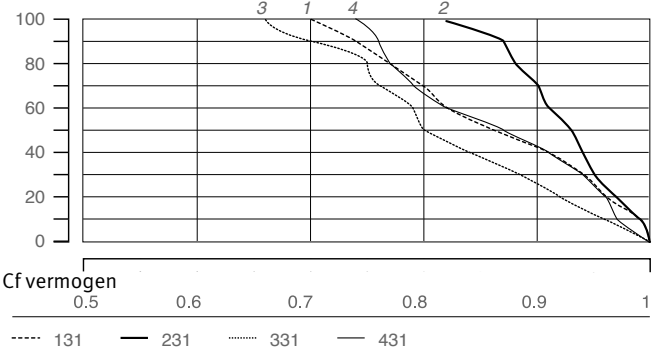
Δp (PA)



## THERMISCH VERMOGEN / CORRECTIEFACTOR VOOR HET VERWARMINGSVERMOGENVERLIES

(Drukverlies met aanzuigtoebehoren)

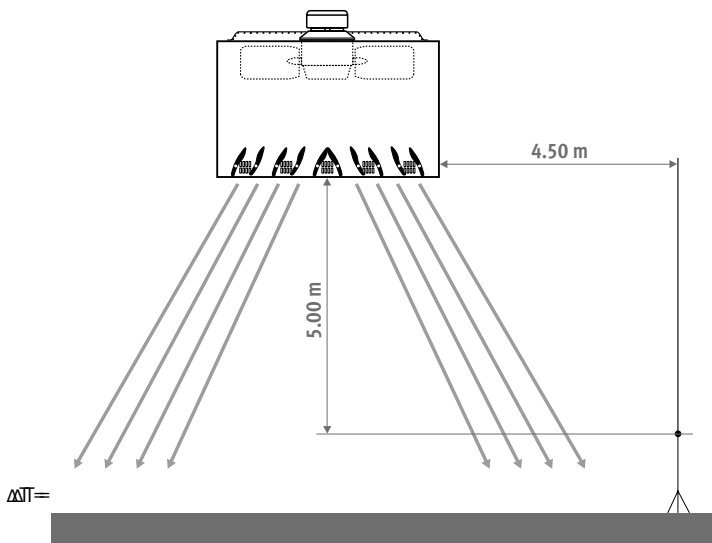
Δp (PA)





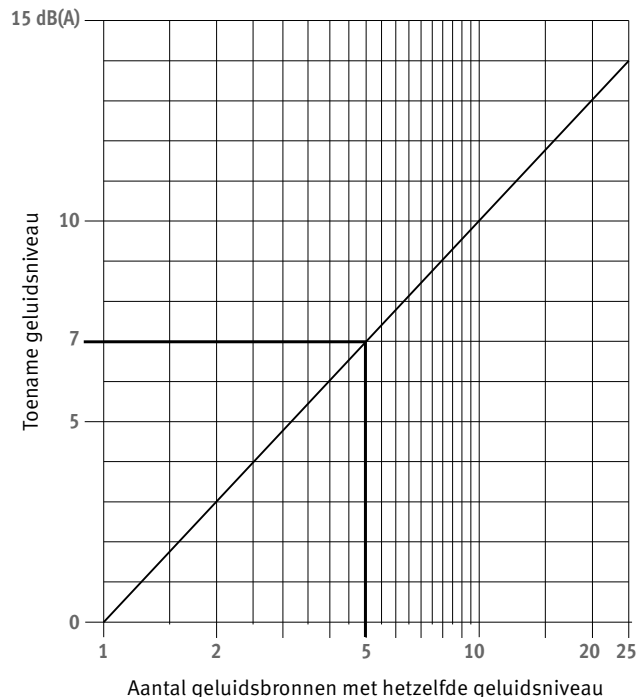
# CORRECTIEFACTOREN GELUID - AVS® LUCHTVERHITTER

## GELUIDSDRUK



Geluidsmeting in een lokaal naar (DIN) EN 23741 en 23742

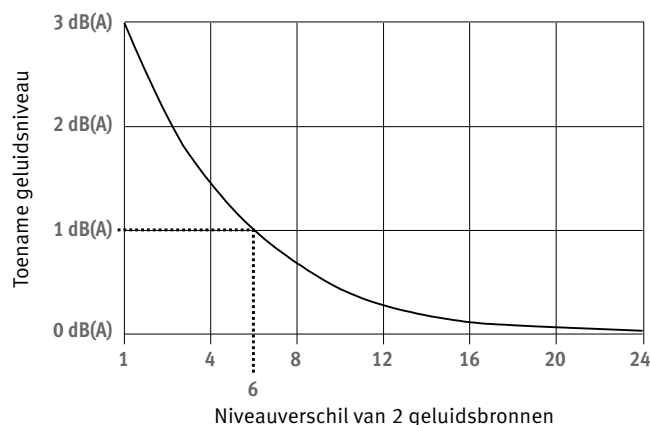
## SAMENVOEGING VAN VERSCHILLENDE GELUIDSBRONNEN MET HETZELFDE GELUIDSNIVEAU



Voorbeeld:

- gegeven: 5 geluidsbronnen van 53 dB(A) per stuk
- gevraagd: totale geluidssterkte
- totale geluidssterkte:  $53 \text{ dB(A)} + 7 \text{ dB(A)} = 60 \text{ dB(A)}$

## SAMENVOEGING VAN VERSCHILLENDE GELUIDSBRONNEN MET VERSCHILLENDE GELUIDSNIVEAU



Voorbeeld:

- gegeven: 2 geluidsbronnen met 53 dB(A) en 59 dB(A)
- verschil = 6 dB(A)
- gevraagd: totale geluidssterkte
- totale geluidssterkte :  $59 \text{ dB(A)} + 1 \text{ dB(A)} = 60 \text{ dB(A)}$





# **jaga**

## CLIMATE DESIGNERS

Konvektco Nederland bv  
De Meerheuvel 6  
5221 EA Den Bosch

Tel.: +31 73 631 23 60  
Fax: +31 73 631 23 71  
[www.jaga.nl](http://www.jaga.nl)  
[info@jaga.nl](mailto:info@jaga.nl)

Jaga N.V.  
Verbindingslaan 16  
B-3590 Diepenbeek

Tel.: +32 (0)11 29 41 11  
Fax: +32 (0)11 32 35 78  
[info@jaga.com](mailto:info@jaga.com)

Aangezien productontwikkeling een continu proces is, zijn alle vermelde gegevens onder voorbehoud van wijzigingen. Prijzen excl. BTW. Prijzen geldig vanaf 1 januari 2024. Vervangt alle bestaande prijslijsten.