

# jaga

CLIMATE DESIGNERS



## STRADA HYBRID





# STRADA HYBRID

## **DONNÉES TECHNIQUES**

Dimensions	5
Option porte-serviette	5

## **COMMANDES**

Quel système de commande Jaga choisir ?	7
---	---

<b>Raccordement hydronique</b>	<b>8</b>
--------------------------------	----------

Raccordement à gauche ou à droite.	8
------------------------------------	---

Commande en-dessous Standard)	8
-------------------------------	---

Commande sur le haut	8
----------------------	---

Avec commande à distance	8
--------------------------	---

<b>Les raccords les plus utilisés</b>	<b>9</b>
---------------------------------------	----------

<b>Tableau technique</b>	<b>10</b>
--------------------------	-----------

Hauteur 035	10
-------------	----

Hauteur 050	12
-------------	----

Hauteur 065	14
-------------	----

Hauteur 095	16
-------------	----

<b>Pièces détachées</b>	<b>17</b>
-------------------------	-----------

<b>Coefficients de correction</b>	<b>20</b>
-----------------------------------	-----------

Directive pour limiter les bruits d'écoulement	20
--	----

<b>Pertes de charge</b>	<b>21</b>
-------------------------	-----------

Type 11	21
---------	----

Type 16	22
---------	----

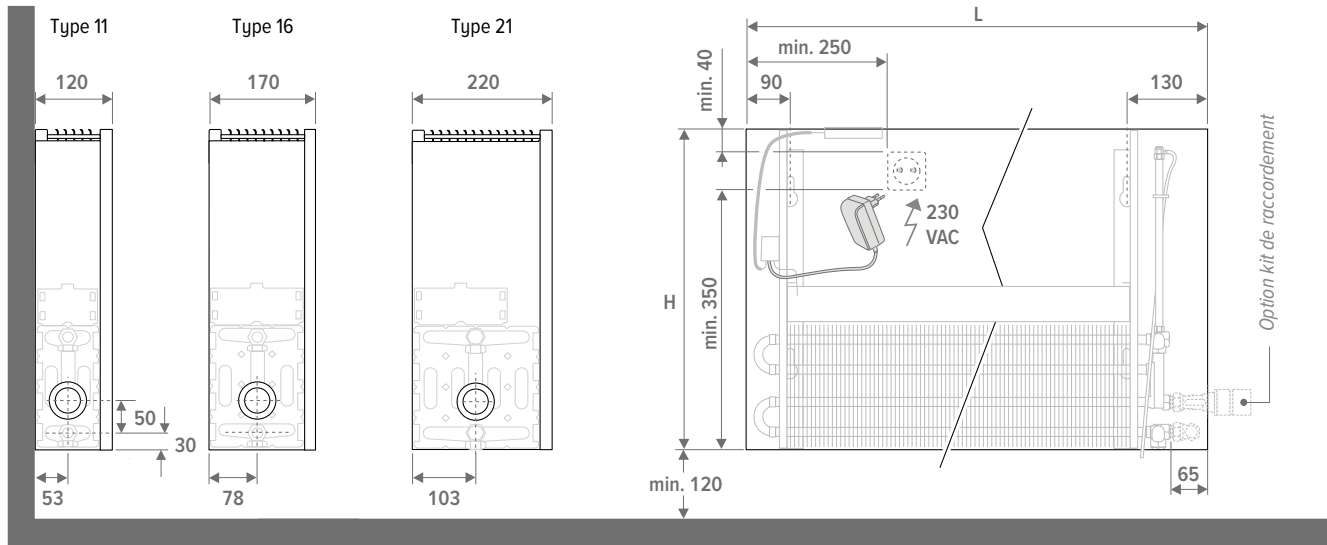
Type 21	23
---------	----



# STRADA HYBRID



DIMENSIONS (en mm)



## LIVRAISON STANDARD

- échangeur de chaleur Low-H<sub>2</sub>O avec consoles murales et kit de fixation, purgeur 1/8" et bouchon de vidange 1/2"
- habillage partiellement prémonté pour raccordement en bas à gauche ou à droite
- plaque de recouvrement en look acier inoxydable pour le côté latéral de raccordement non utilisé
- unité de ventilateurs facile à placer avec commande, contrôle et alimentation 24 VDC

Le convecteur n'est pas doté d'une surveillance de la condensation. Celle-ci doit être intégrée dans l'installation.

## COULEURS

Peinture écologique avec habillage en poudre anti-rayure et haute résistance UV

### Couleurs standards

- couleur blanc signalisation RAL 9016 (133), laque soft touch, aspect satin, finement structurée
- gris sablé (001), laque métallique fine structure
- off-black (145), laque satinée soft touch légèrement structurée

### Autres couleurs

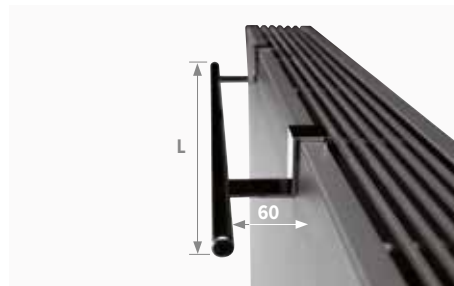
voir carte de couleurs Jaga.

Supplément de prix en fonction de la

longueur de l'appareil :

- Longueur < 100 cm
- Longueur de 100 cm à 200 cm
- Longueur > 200 cm

## PORTE-SERVIETTE



CODE	L	
5501 001	560	en aluminium chromé
5501 002	660	en aluminium chromé

## CODE DE COMMANDE


STRW 035 050 11 XXX DDD

Commande:  
 D01: Jaga TPT  
 D03: Jaga BMS  
 D09: Jaga ACO  
 Couleur  
 Type  
 Longueur  
 Hauteur

TABLEAU DE COMMANDE



JDPC (Jaga Dynamic Product Controller)

TYPE	FONCTION	TABLEAU DE COMMANDE	COMMANDE EXTERNE 0-10 V	CAPTEUR DE TEMPÉRATURE D'EAU	CAPTEUR DE TEMPÉRATURE DE L'AIR
Jaga ACO (D09)	  	✓	-	✓	✓
Réglage Jaga BMS 0-10V (D03)	 	-	✓	✓	-
Jaga TPT (D01)	 	✓	-	✓	✓

**JAGA ACO (D09)**

- La vitesse du ventilateur (3 positions possibles) est sélectionnée manuellement via le panneau de commande.
- Lorsque la température de l'eau est inférieure à 24° C et que l'air est plus chaud que l'eau dans l'échangeur de chaleur, les ventilateurs se mettent en marche. L'appareil refroidit alors la pièce.
- Lorsque la température de l'eau est supérieure à 28° C et que l'air est plus froid que l'eau, les ventilateurs démarrent. L'appareil chauffe alors la pièce.
- L'appareil **passse automatiquement** du mode chauffage au mode refroidissement et au mode veille.

**RÉGLAGE JAGA BMS 0-10V (D03)**

- La vitesse du ventilateur est uniquement **contrôlée par un signal 0-10V (DC)** qui est appliqué à partir d'un système de réglage externe à l'électronique de l'appareil. Le signal 0-10V peut provenir d'un thermostat Jaga ou d'un autre système domotique ou de gestion de bâtiment.
- Lorsque la tension de commande est de 1 V ou plus et que la température de l'eau est supérieure à 28° C ou inférieure à 24° C, les ventilateurs se mettent en marche. La vitesse augmente proportionnellement à la tension de commande appliquée. À une tension de commande de 10 V, les ventilateurs fonctionnent à la vitesse maximale.
- Lorsqu'un appareil Hybrid avec contrôle Jaga BMS est équipé d'un **moteur de vanne thermoélectrique** connecté à l'électronique interne, la vanne s'ouvre quand la tension de commande dépasse 1V.

**JAGA TPT (D01)**

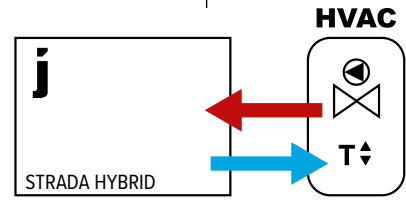
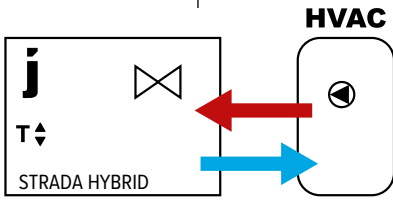
- La vitesse du ventilateur est contrôlée automatiquement en fonction de la température de confort réglée au moyen des commandes à touches tactiles. L'appareil est de ce fait très silencieux lorsque la température de confort est atteinte.
- Lorsqu'un appareil Hybrid avec contrôle Jaga TPT est équipé d'un moteur de vanne thermoélectrique connecté à l'électronique interne, l'appareil endosse la fonction de thermostat d'ambiance. Sur base d'une mesure de la température ambiante, l'appareil activera ou désactivera lui-même son débit d'eau. Lorsque la température de l'eau dans l'échangeur de chaleur est inférieure à 24° C, les ventilateurs se mettent en marche. L'appareil refroidit alors la pièce.
- Si l'on souhaite **réglage la température ambiante à l'aide d'un autre système** qui active ou désactive le débit d'eau dans l'appareil, il ne faut pas connecter un moteur de vanne thermoélectrique au contrôleur interne. La commande TPT ne contrôlera alors que la vitesse du ventilateur en fonction de la température de confort réglée. Intuitivement, on utilise alors le bouton de commande tactile pour obtenir plus ou moins de soutien de la part du ventilateur afin d'atteindre la température de confort.
- Lorsque la température de l'eau dans l'échangeur de chaleur est inférieure à 24° C, les ventilateurs se mettent en marche. L'appareil refroidit alors la pièce.
- Lorsque la température de l'eau est supérieure à 28° C, les ventilateurs se mettent en marche. L'appareil chauffe ensuite la pièce.



Vous souhaitez que l'appareil contrôle  
la température ambiante ?

**Oui, contrôle de la température ambiante dans l'appareil**  
Les ventilateurs se mettent en marche automatiquement lorsque la commande interne envoie de l'eau chaude/froide dans le radiateur

**Non, contrôle de la température ambiante hors appareil**  
Les ventilateurs se mettent en marche automatiquement lorsque la commande externe envoie de l'eau chaude/froide dans le radiateur.

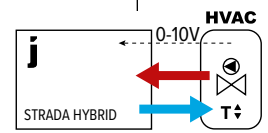
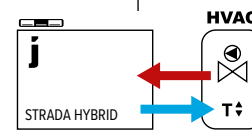
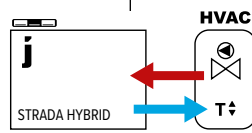
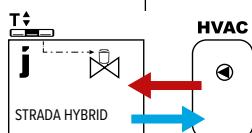
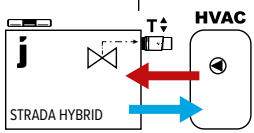


Sans signal 0-10V:

- thermostat d'ambiance (Aucun-Jaga)
- contrôle de zone avec régulation de la température ambiante
- contrôle de la chaudière ou de la pompe à chaleur avec régulation de la température ambiante
- domotique avec contrôle de la température ambiante
- autres contrôles externes de la température ambiante

Signal 0-10V pour la commande du ventilateur disponible à partir de

- Thermostat d'ambiance Jaga avec signal 0-10V vers l'appareil
- domotique disponible avec un signal 0-10V vers l'appareil



Chauffage: contrôle de la température via une vanne thermostatique de radiateur (TRV)  
Refroidissement: tête/adaptateur thermostatique en position refroidissement, pas de contrôle de la température

Contrôle de la température via le panneau de commande de l'appareil (vanne thermoélectrique dans le radiateur raccordée à l'électronique de l'appareil)

Sélectionnez 1 des 3 vitesses de ventilation (la vitesse ne s'adapte pas à la température ambiante)

La vitesse du ventilateur s'adapte à la température ambiante. Réglez la plage de température à l'aide du panneau de commande.

La vitesse du ventilateur est contrôlée par un raccordement 0-10V à l'électronique du radiateur.

**JAGA ACO**

**JAGA TPT**

**JAGA ACO**

**JAGA TPT**

**JAGA BMS**

Codage: D09

D01

D09

D01

D03

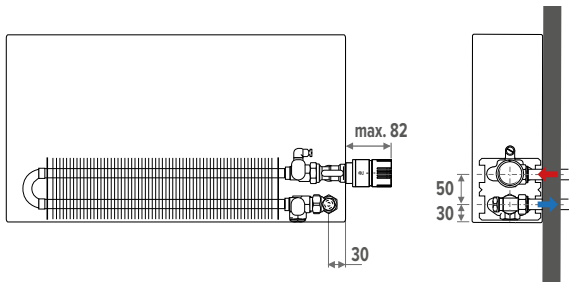
## STANDARD: CONNEXION À GAUCHE OU À DROITE AVEC COMMANDE EN BAS

Gauche ou droite vers le bas, vers le mur ou vers le sol. Raccordement mural par la face inférieure de l'habillage ou complètement invisible dans l'habillage. L'installateur peut faire pivoter l'échangeur de chaleur pour une connexion à droite ou à gauche.

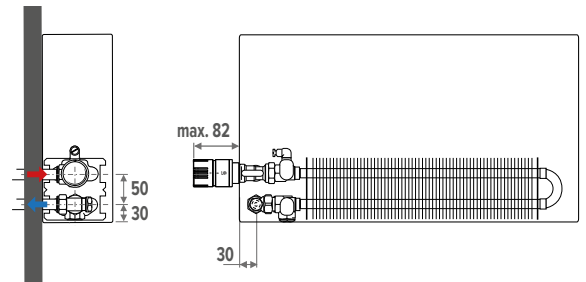
Jeux de raccords Eurocône possibles.: 101, 102, 103, 104, 181, 182, 183, 184, 222, 225, 226, 282, 285

Jeux de raccords M24 possibles: 11, 12, 13, 14, 25

### Exemple de raccord à droite (standard)



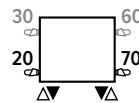
### Exemple de raccord à gauche



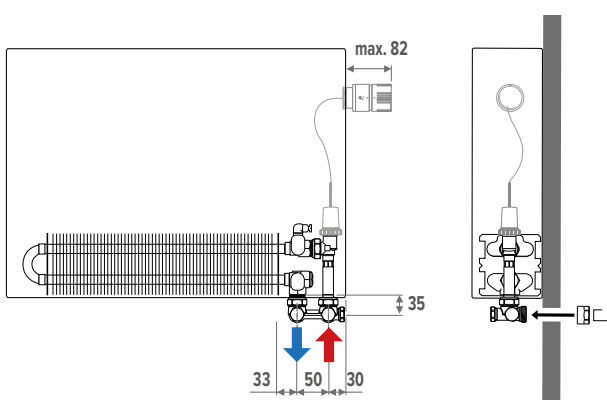
## CONNEXION À GAUCHE OU À DROITE AVEC COMMANDE AU-DESSUS

Ajoutez 30 (gauche) ou 60 (droite) au code du radiateur. EX. STRW 035 050 06 XXX D09 60

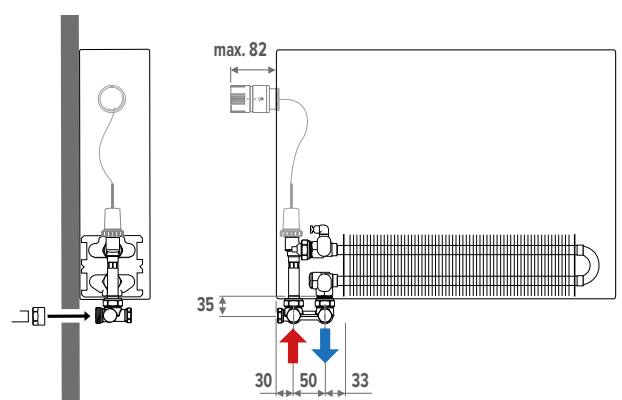
Jeux de raccords Eurocône possibles.: 115, 116, 117, 118



### Exemple de raccord à droite (standard)



### Exemple de raccord à gauche



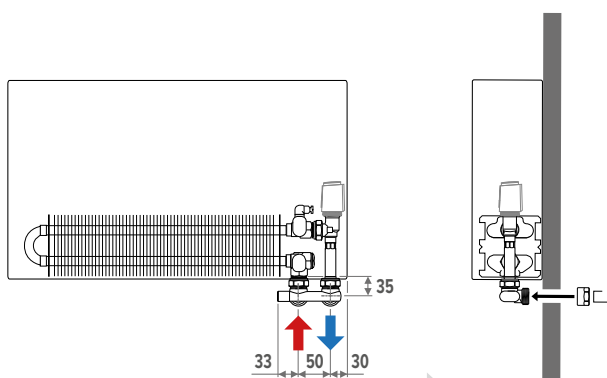
## CONNEXION À GAUCHE OU À DROITE AVEC COMMANDE À DISTANCE

Ajoutez 00 (côtés fermés) au code du radiateur. EX. STRW 035 050 06 XXX D01 00

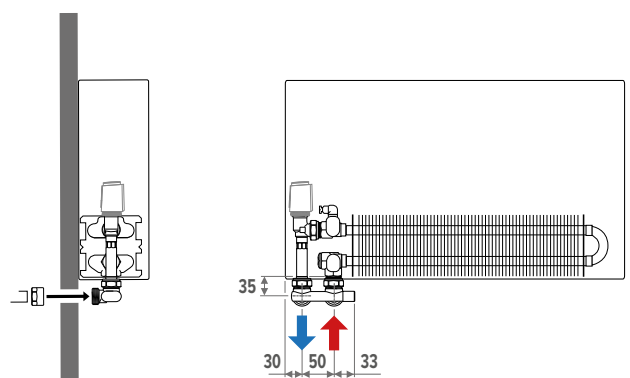
Jeux de raccords Eurocône possibles.: 111, 112, 113, 114

Jeux de raccords M24 possibles: 28, 29

### Exemple de raccord à droite (standard)



### Exemple de raccord à gauche



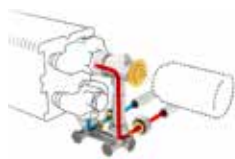
Lorsqu'un appareil Hybrid avec contrôle Jaga TPT est équipé d'un moteur de vanne thermoélectrique connecté à l'électronique interne, l'appareil endosse la fonction de thermostat d'ambiance. Sur base d'une mesure de la température ambiante, l'appareil activera ou désactivera lui-même son débit d'eau. Si l'on souhaite régler la température ambiante à l'aide d'un thermostat d'ambiance, d'un contrôle de zone, d'un système domotique ou d'un autre système qui active ou désactive le débit d'eau dans l'unité, il n'est pas nécessaire de connecter un moteur de vanne thermoélectrique au contrôleur interne. Le contrôleur Jaga TPT modulera alors uniquement la vitesse des ventilateurs en fonction de la température ambiante et de la température de l'eau mesurées.



# STRADA HYBRID

# LES RACCORDEMENTS LES PLUS UTILISÉS

Vers le mur - DÉPART À L'EXTÉRIEUR  
Avec vanne H Jaga

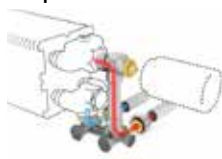


**kit 103** KVS: 0.8  
**BITUBE / MONOTUBE**

COLO HBSW AC 4...	AC	
COLO HBSW AW 4...	AW	
COLO HBSW AS 4...	AS	
COLO HBSW AB 4...	AB	
COLO HBSW JH 4...	JH	

indiquer code raccords de serrage

Avec vanne Gampper Vario DP  
Dynamique

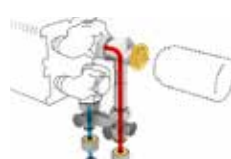


**kit 183** contrôle automatique de débit (20 - 340 l/h)  
**BITUBE**

COLO GASW AC 4...	AC	
COLO GASW AW 4...	AW	
COLO GASW AS 4...	AS	
COLO GASW AB 4...	AB	
COLO GASW JH 4...	JH	

indiquer code raccords de serrage

Vers le sol - DÉPART À L'EXTÉRIEUR  
Avec vanne H Jaga

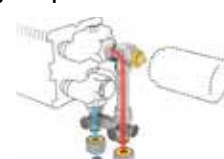


**kit 104** KVS: 0.8  
**BITUBE / MONOTUBE**

COLO HBSF AC 4...	AC	
COLO HBSF AW 4...	AW	
COLO HBSF AS 4...	AS	
COLO HBSF AB 4...	AB	
COLO HBSF JH 4...	JH	

indiquer code raccords de serrage

Avec vanne Gampper Vario DP  
Dynamique

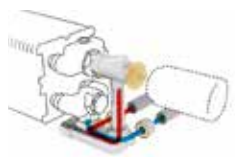


**kit 184** contrôle automatique de débit (20 - 340 l/h)  
**BITUBE**

COLO GASF AC 4...	AC	
COLO GASF AW 4...	AW	
COLO GASF AS 4...	AS	
COLO GASF AB 4...	AB	
COLO GASF JH 4...	JH	

indiquer code raccords de serrage

Vers le mur - DÉPART À L'INTÉRIEUR  
Avec vanne Jaga Crossflow

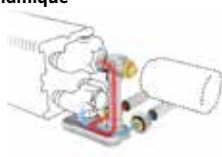


**kit 101** KVS: 0.8  
**BITUBE**

COLO HBCW AC 4...	AC	
COLO HBCW AW 4...	AW	
COLO HBCW AS 4...	AS	
COLO HBCW AB 4...	AB	
COLO HBCW JH 4...	JH	

indiquer code raccords de serrage

Avec vanne Gampper Vario DP  
Dynamique

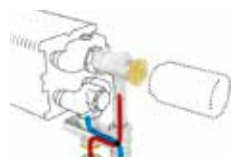


**kit 181** contrôle automatique de débit (20 - 340 l/h)  
**BITUBE**

COLO GACW AC 4...	AC	
COLO GACW AW 4...	AW	
COLO GACW AS 4...	AS	
COLO GACW AB 4...	AB	
COLO GACW JH 4...	JH	

indiquer code raccords de serrage

Vers le sol - DÉPART À L'INTÉRIEUR  
Avec vanne Jaga Crossflow

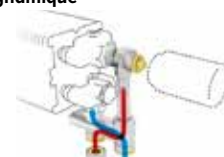


**kit 102** KVS: 0.8  
**BITUBE**

COLO HBCF AC 4...	AC	
COLO HBCF AW 4...	AW	
COLO HBCF AS 4...	AS	
COLO HBCF AB 4...	AB	
COLO HBCF JH 4...	JH	

indiquer code raccords de serrage

Avec vanne Gampper Vario DP  
Dynamique



**kit 182** contrôle automatique de débit (20 - 340 l/h)  
**BITUBE**

COLO GACF AC 4...	AC	
COLO GACF AW 4...	AW	
COLO GACF AS 4...	AS	
COLO GACF AB 4...	AB	
COLO GACF JH 4...	JH	

indiquer code raccords de serrage

Vers le mur - AU SEIN DE L'HABILLAGE  
Avec vanne Jaga



**kit 225** KVS: 0.8  
**BITUBE**

COLO SW2 AC 4...	AC	
COLO SW2 AW 4...	AW	
COLO SW2 AS 4...	AS	
COLO SW2 AB 4...	AB	
COLO SW2 JH 4...	JH	

indiquer code raccords de serrage

Avec vanne Gampper Vario DP  
Dynamique

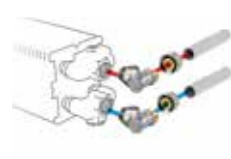


**kit 285** contrôle automatique de débit (20 - 340 l/h)  
**BITUBE**

COLO GW2 AC 4...	AC	
COLO GW2 AW 4...	AW	
COLO GW2 AS 4...	AS	
COLO GW2 AB 4...	AB	
COLO GW2 JH 4...	JH	

indiquer code raccords de serrage

Avec 2 vannes de retour



**kit 226**  
**BITUBE**

COLO LOA 00 4...	AC	
------------------	----	--

indiquer code raccords de serrage

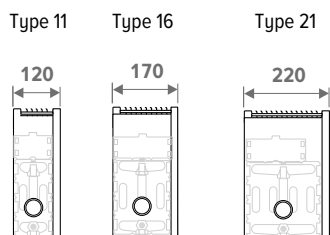
## Raccords bicônes 3/4» Eurocone

TUBE MÉTALLIQUE DE PRÉCISION		SYNTHÉTIQUE OU MULTICOUCHES PER/ALU	
CODE	Tuyau Ø	CODE	Tuyau Ø
112	12/1	612	12/2
114	14/1	614	14/2
115	15/1	616	16/2
116	16/1	618	18/2
118	18/1	619	16/1.5
		620	20/2

Informations détaillées sur les vannes, voir la brochure « Kits de raccordement & vannes »

# STRADA HYBRID

# HAUTEUR 035



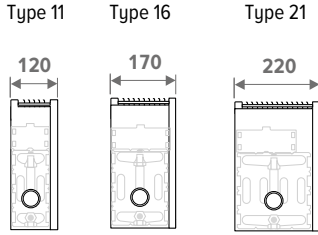
HAUTEUR	LONGUEUR	TYPE	POSITION	REFROIDIR (sans condensation) Température ambiante 27°C					CHAUFFER Température ambiante 20°C					NIVEAU DE PRESSION ACOUSTIQUE		CONSOMMATION D'ÉNERGIE		POIDS	CONTENU EN EAU	CODE DE COMMANDE
				16/18	35/30	45/40	50/45	55/45	dB(A)	Watts	kg	L								
H	L	T		Watts	Watts	Watts	Watts	Watts												
cm	cm																			
<b>STRW 035 050</b>	<b>11</b>	1	1	148	190	366	457	499	26.0	3.6	0.7	STRW 035 050 11 XXX DDD								
		2	2	158	203	391	489	534	30.0	4.1										
		3	3	185	237	457	571	624	38.8	5.1										
		<b>16</b>	1	1	---	---	---	---	---	---			---							
			2	2	---	---	---	---	---	---			---							
			3	3	---	---	---	---	---	---			---							
		<b>21</b>	1	1	---	---	---	---	---	---			---							
			2	2	---	---	---	---	---	---			---							
			3	3	---	---	---	---	---	---			---							
	<b>060</b>	<b>11</b>	1	1	191	246	474	592	647	26.0	4.8	0.8	STRW 035 060 11 XXX DDD							
			2	2	205	263	508	634	693	30.0	5.4									
			3	3	242	311	601	750	820	40.0	6.8									
		<b>16</b>	1	1	214	301	581	726	793	26.0	4.8									
			2	2	230	323	624	779	851	30.0	5.5									
			3	3	305	428	826	1031	1126	41.1	7.2									
		<b>21</b>	1	1	234	416	779	963	1048	26.0	4.8									
			2	2	251	447	836	1034	1125	30.0	5.5									
			3	3	332	591	1106	1368	1488	41.1	7.2									
	<b>070</b>	<b>11</b>	1	1	234	301	580	724	791	26.0	5.5	0.9	STRW 035 070 11 XXX DDD							
			2	2	251	322	622	777	849	30.0	5.9									
			3	3	300	385	743	928	1014	41.0	7.9									
		<b>16</b>	1	1	220	350	676	844	922	26.0	5.1									
			2	2	236	376	725	906	990	30.0	5.6									
			3	3	312	498	960	1199	1310	41.1	7.2									
<b>21</b>		1	1	240	456	854	1056	1149	26.0	5.1										
		2	2	258	490	917	1134	1234	30.0	5.6										
		3	3	341	648	1214	1501	1633	41.1	7.2										
<b>080</b>	<b>11</b>	1	1	276	355	684	854	933	26.0	6.3	1.1	STRW 035 080 11 XXX DDD								
		2	2	296	381	735	917	1002	30.0	6.8										
		3	3	358	460	887	1107	1210	41.8	9.1										
	<b>16</b>	1	1	312	439	847	1058	1156	26.0	6.0										
		2	2	335	471	908	1134	1239	30.0	6.7										
		3	3	450	632	1219	1522	1663	42.4	9.0										
	<b>21</b>	1	1	341	606	1135	1404	1527	26.0	6.0										
		2	2	366	650	1217	1505	1638	30.0	6.7										
		3	3	490	873	1634	2020	2197	42.4	9.0										
<b>090</b>	<b>11</b>	1	1	317	408	786	982	1072	26.0	6.7	1.2	STRW 035 090 11 XXX DDD								
		2	2	341	438	846	1056	1154	30.0	7.4										
		3	3	415	534	1029	1286	1405	42.4	10.3										
	<b>16</b>	1	1	358	503	970	1211	1323	26.0	7.0										
		2	2	383	539	1039	1298	1418	30.0	7.7										
		3	3	522	734	1415	1767	1931	43.3	10.7										
	<b>21</b>	1	1	390	694	1300	1607	1749	26.0	7.0										
		2	2	418	744	1393	1722	1874	30.0	7.7										
		3	3	570	1013	1897	2345	2552	43.3	10.7										
<b>100</b>	<b>11</b>	1	1	358	460	887	1107	1210	26.0	7.8	1.3	STRW 035 100 11 XXX DDD								
		2	2	385	495	955	1193	1303	30.0	8.7										
		3	3	473	608	1173	1465	1600	43.0	12.2										
	<b>16</b>	1	1	403	566	1092	1364	1490	26.0	7.0										
		2	2	431	606	1169	1460	1595	30.0	7.7										
		3	3	595	836	1612	2013	2199	44.1	10.7										
	<b>21</b>	1	1	439	782	1464	1809	1969	26.0	7.0										
		2	2	471	837	1567	1937	2108	30.0	7.7										
		3	3	649	1154	2160	2671	2906	44.1	10.7										
<b>110</b>	<b>11</b>	1	1	401	516	995	1242	1357	26.0	8.4	1.5	STRW 035 110 11 XXX DDD								
		2	2	432	556	1072	1339	1462	30.0	9.3										
		3	3	531	682	1315	1643	1795	43.5	14.0										
	<b>16</b>	1	1	408	613	1183	1477	1614	26.0	7.9										
		2	2	437	657	1267	1582	1728	30.0	8.8										
		3	3	602	905	1746	2181	2383	44.1	12.5										
	<b>21</b>	1	1	446	821	1536	1899	2067	26.0	7.9										
		2	2	477	879	1645	2034	2213	30.0	8.8										
		3	3	658	1211	2268	2804	3051	44.1	12.5										
<b>120</b>	<b>11</b>	1	1	437	562	1084	1354	1479	26.0	8.9	1.6	STRW 035 120 11 XXX DDD								
		2	2	473	607	1171	1463	1598	30.0	9.9										
		3	3	589	756	1459	1822	1990	44.0	14.8										
	<b>16</b>	1	1	496	698	1346	1681	1836	26.0	8.7										
		2	2	532	747	1441	1800	1966	30.0	9.8										
		3	3	740	1039	2005	2504	2735	44.8	14.3										
	<b>21</b>	1	1	542	963	1804	2230	2426	26.0	8.7										
		2	2	580	1032	1932	2388	2598	30.0	9.8										
		3	3	807	1435	2687	3322	3615	44.8	14.3										

Emissions mesurées selon EN16430  
 \*Mesure du son selon la norme ISO 3741:2010, à 2 m de l'appareil et avec une atténuation ambiante assumée du niveau sonore de 8 dB(A) / volume du local 100 m<sup>3</sup> / temps de réverbération 0.5 sec.

remplir code de couleur  
 entrer le code de contrôle

# STRADA HYBRID

# HAUTEUR 035



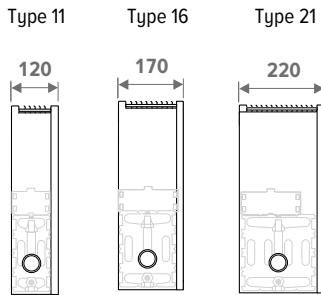
HAUTEUR	LONGUEUR	TYPE	POSITION	REFROIDIR (sans condensation) Température ambiante 27°C					CHAUFFER Température ambiante 20°C					NIVEAU DE PRESSION ACOUSTIQUE	CONSUMMATION D'ÉNERGIE	POIDS	CONTENU EN EAU	CODE DE COMMANDE
				16/18	35/30	45/40	50/45	55/45	16/18	35/30	45/40	50/45	55/45					
H	L	T		Watts					Watts					dB(A)	Watts	kg	L	
cm	cm																	
<b>STRW 035 140</b>	<b>140</b>	<b>11</b>	1	515	662	1277	1595	1743	26.0	10.1	1.6	STRW 035 140 11 XXX DDD						
			2	558	717	1383	1728	1887	30.0	11.2								
			3	704	905	1745	2179	2380	44.8	17.5								
<b>16</b>	<b>16</b>	<b>11</b>	1	589	827	1596	1993	2177	26.0	9.6	2.4	STRW 035 140 16 XXX DDD						
			2	630	886	1709	2134	2332	30.0	10.5								
			3	885	1243	2398	2995	3272	45.4	16.1								
<b>21</b>	<b>21</b>	<b>11</b>	1	642	1143	2139	2645	2877	26.0	9.6	3.2	STRW 035 140 21 XXX DDD						
			2	688	1224	2291	2832	3082	30.0	10.5								
			3	965	1717	3214	3974	4324	45.4	16.1								
<b>160</b>	<b>11</b>	<b>11</b>	1	592	760	1467	1832	2001	26.0	11.0	2.1	STRW 035 060 11 XXX DDD						
			2	642	825	1592	1988	2172	30.0	12.4								
			3	819	1053	2031	2536	2771	45.5	19.2								
<b>16</b>	<b>16</b>	<b>11</b>	1	676	951	1834	2290	2502	26.0	11.5	3.2	STRW 035 060 16 XXX DDD						
			2	722	1015	1958	2445	2671	30.0	12.8								
			3	1030	1447	2791	3486	3808	46.4	19.6								
<b>21</b>	<b>21</b>	<b>11</b>	1	738	1313	2458	3039	3307	26.0	11.5	4.3	STRW 035 060 21 XXX DDD						
			2	788	1402	2624	3245	3530	30.0	12.8								
			3	1123	1998	3741	4625	5032	46.4	19.6								
<b>180</b>	<b>11</b>	<b>11</b>	1	675	867	1673	2090	2283	26.0	12.2	2.4	STRW 035 070 11 XXX DDD						
			2	733	942	1816	2268	2478	30.0	13.7								
			3	935	1201	2317	2893	3161	46.0	22.0								
<b>16</b>	<b>16</b>	<b>11</b>	1	686	1042	2011	2511	2743	26.0	11.5	3.6	STRW 035 070 16 XXX DDD						
			2	733	1113	2147	2681	2929	30.0	12.8								
			3	1045	1586	3060	3821	4175	46.4	19.6								
<b>21</b>	<b>21</b>	<b>11</b>	1	750	1388	2599	3214	3497	26.0	11.5	4.8	STRW 035 070 21 XXX DDD						
			2	801	1482	2775	3431	3733	30.0	12.8								
			3	1142	2113	3956	4891	5322	46.4	19.6								
<b>200</b>	<b>11</b>	<b>11</b>	1	741	952	1836	2293	2505	26.0	13.4	2.7	STRW 035 080 11 XXX DDD						
			2	807	1037	2001	2499	2730	30.0	14.8								
			3	1050	1349	2603	3250	3551	46.5	24.0								
<b>16</b>	<b>16</b>	<b>11</b>	1	868	1220	2352	2938	3210	26.0	13.2	4.0	STRW 035 080 16 XXX DDD						
			2	914	1285	2479	3096	3382	30.0	14.7								
			3	1320	1855	3577	4468	4881	47.1	23.5								
<b>21</b>	<b>21</b>	<b>11</b>	1	947	1684	3153	3898	4242	26.0	13.2	5.3	STRW 035 080 21 XXX DDD						
			2	998	1775	3322	4108	4469	30.0	14.7								
			3	1440	2561	4795	5928	6450	47.1	23.5								
<b>220</b>	<b>11</b>	<b>11</b>	1	809	1040	2005	2505	2736	26.0	13.4	2.9	STRW 035 090 11 XXX DDD						
			2	884	1136	2191	2737	2990	30.0	14.8								
			3	1166	1498	2889	3608	3941	46.9	24.0								
<b>16</b>	<b>16</b>	<b>11</b>	1	963	1354	2612	3262	3563	26.0	15.5	4.4	STRW 035 090 16 XXX DDD						
			2	1003	1003	2721	3398	3712	30.0	16.8								
			3	1465	2058	3970	4959	5417	47.8	27.5								
<b>21</b>	<b>21</b>	<b>11</b>	1	1051	1870	3501	4328	4709	26.0	15.5	5.9	STRW 035 090 21 XXX DDD						
			2	1095	1948	3646	4508	4905	30.0	16.8								
			3	1598	2843	5322	6579	7159	47.8	27.5								
<b>240</b>	<b>11</b>	<b>11</b>	1	877	1127	2174	2715	2967	26.0	14.8	3.2	STRW 035 100 11 XXX DDD						
			2	961	1235	2382	2975	3250	30.0	16.6								
			3	1281	1646	3175	3965	4331	47.2	28.0								
<b>16</b>	<b>16</b>	<b>11</b>	1	1059	1488	2871	3586	3917	26.0	16.4	4.8	STRW 035 100 16 XXX DDD						
			2	1098	1543	2975	3716	4050	30.0	17.7								
			3	1610	2262	4364	5450	5954	48.1	29.7								
<b>21</b>	<b>21</b>	<b>11</b>	1	1155	2056	3848	4758	5177	26.0	16.4	6.4	STRW 035 100 21 XXX DDD						
			2	1197	2130	3988	4931	5365	30.0	17.7								
			3	1756	3124	5849	7231	7868	48.1	29.7								
<b>260</b>	<b>11</b>	<b>11</b>	1	950	1220	2353	2939	3211	26.0	16.2	3.5	STRW 035 120 11 XXX DDD						
			2	1047	1346	2596	3241	3541	30.0	18.6								
			3	1396	1794	3461	4322	4722	47.8	31.4								
<b>16</b>	<b>16</b>	<b>11</b>	1	1069	1580	3048	3806	4158	26.0	16.4	5.1	STRW 035 120 16 XXX DDD						
			2	1108	1638	3159	3945	4310	30.0	17.7								
			3	1625	2401	4632	5785	6320	48.1	29.7								
<b>21</b>	<b>21</b>	<b>11</b>	1	1168	2131	3990	4933	5367	26.0	16.4	6.9	STRW 035 120 21 XXX DDD						
			2	1210	2209	4135	5112	5562	30.0	17.7								
			3	1774	3239	6064	7497	8157	48.1	29.7								
<b>280</b>	<b>11</b>	<b>11</b>	1	956	1286	2481	3098	3385	26.0	16.2	3.7	STRW 035 140 11 XXX DDD						
			2	1056	1420	2739	3421	3737	30.0	18.6								
			3	1406	1892	3649	4557	4978	47.8	31.4								
<b>16</b>	<b>16</b>	<b>11</b>	1	1250	1757	3390	4233	4625	26.0	19.3	5.5	STRW 035 140 16 XXX DDD						
			2	1278	1797	3465	4328	4728	30.0	20.4								
			3	1900	2670	5150	6431	7026	48.9	34.5								
<b>21</b>	<b>21</b>	<b>11</b>	1	1364	2427	4543	5617	6112	26.0	19.3	7.4	STRW 035 140 21 XXX DDD						
			2	1395	2481	4645	5743	6249	30.0	20.4								
			3	2072	3687	6903	8534	9286	48.9	34.5								

Emissions mesurées selon EN16430  
 \*Mesure du son selon la norme ISO 3741:2010, à 2 m de  
 l'appareil et avec une atténuation ambiante assumée  
 du niveau sonore de 8 dB(A) / volume du local 100 m<sup>3</sup> /  
 temps de réverbération 0.5 sec.

remplir code de couleur  
 entrer le code de contrôle

# STRADA HYBRID

# HAUTEUR 050



HAUTEUR	LONGUEUR	TYPE	POSITION	REFROIDIR (sans condensation) Température ambiante 27°C					CHAUFFER Température ambiante 20°C					NIVEAU DE PRESSION ACOUSTIQUE		CONSOMMATION D'ÉNERGIE		POIDS	CONTENU EN EAU	CODE DE COMMANDE
				16/18	35/30	45/40	50/45	55/45	dB(A)	Watts	kg	L								
				Watts	Watts	Watts	Watts	Watts												
050	11	1	1	148	190	366	457	499	26.0	3.6	0.7	STRW 050 050 11 XXX DDD								
			2	158	203	391	489	534	30.0	4.1										
			3	185	237	457	571	624	38.8	5.1										
		16	1	---	---	---	---	---	---	---	---	---	---							
			2	---	---	---	---	---	---	---	---	---	---							
			3	---	---	---	---	---	---	---	---	---	---							
		21	1	---	---	---	---	---	---	---	---	---	---							
			2	---	---	---	---	---	---	---	---	---	---							
			3	---	---	---	---	---	---	---	---	---	---							
	060	11	1	1	191	246	474	592	647	26.0	4.8	0.8	STRW 050 060 11 XXX DDD							
				2	205	263	508	634	693	30.0	5.4									
				3	242	311	601	750	820	40.0	6.8									
		16	1	214	301	581	726	793	26.0	4.8	1.2	STRW 050 060 16 XXX DDD								
			2	230	323	624	779	851	30.0	5.5										
			3	305	428	826	1031	1126	41.1	7.2										
		21	1	234	416	779	963	1048	26.0	4.8	1.6	STRW 050 060 21 XXX DDD								
			2	251	447	836	1034	1125	30.0	5.5										
			3	332	591	1106	1368	1488	41.1	7.2										
	070	11	1	1	234	301	580	724	791	26.0	5.5	0.9	STRW 050 070 11 XXX DDD							
				2	251	322	622	777	849	30.0	5.9									
				3	300	385	743	928	1014	41.0	7.9									
		16	1	220	350	676	844	922	26.0	5.1	1.4	STRW 050 070 16 XXX DDD								
			2	236	376	725	906	990	30.0	5.6										
			3	312	498	960	1199	1310	41.1	7.2										
21		1	240	456	854	1056	1149	26.0	5.1	1.9	STRW 050 070 21 XXX DDD									
		2	258	490	917	1134	1234	30.0	5.6											
		3	341	648	1214	1501	1633	41.1	7.2											
080	11	1	1	276	355	684	854	933	26.0	6.3	1.1	STRW 050 080 11 XXX DDD								
			2	296	381	735	917	1002	30.0	6.8										
			3	358	460	887	1107	1210	41.8	9.1										
	16	1	312	439	847	1058	1156	26.0	6.0	1.6	STRW 050 080 16 XXX DDD									
		2	335	471	908	1134	1239	30.0	6.7											
		3	450	632	1219	1522	1663	42.4	9.0											
	21	1	341	456	854	1056	1149	26.0	6.0	2.1	STRW 050 080 21 XXX DDD									
		2	366	490	917	1134	1234	30.0	6.7											
		3	490	873	1634	2020	2197	42.4	9.0											
090	11	1	1	317	355	684	854	933	26.0	6.7	1.2	STRW 050 090 11 XXX DDD								
			2	341	381	735	917	1002	30.0	7.4										
			3	415	534	1029	1286	1405	42.4	10.3										
	16	1	358	503	970	1211	1323	26.0	7.0	1.8	STRW 050 090 16 XXX DDD									
		2	383	539	1039	1298	1418	30.0	7.7											
		3	522	734	1415	1767	1931	43.3	10.7											
	21	1	390	694	1300	1607	1749	26.0	7.0	2.4	STRW 050 090 21 XXX DDD									
		2	418	744	1393	1722	1874	30.0	7.7											
		3	570	1013	1897	2345	2552	43.3	10.7											
100	11	1	1	358	460	887	1107	1210	26.0	7.8	1.3	STRW 050 100 11 XXX DDD								
			2	385	495	955	1193	1303	30.0	8.7										
			3	473	608	1173	1465	1600	43.0	12.2										
	16	1	403	566	1092	1364	1490	26.0	7.0	2.0	STRW 050 100 16 XXX DDD									
		2	431	606	1169	1460	1595	30.0	7.7											
		3	595	836	1612	2013	2199	44.1	10.7											
	21	1	439	782	1464	1809	1969	26.0	7.0	2.7	STRW 050 100 21 XXX DDD									
		2	471	837	1567	1937	2108	30.0	7.7											
		3	649	1154	2160	2671	2906	44.1	10.7											
110	11	1	1	358	516	995	1242	1357	26.0	8.4	1.5	STRW 050 110 11 XXX DDD								
			2	385	556	1072	1339	1462	30.0	9.3										
			3	531	682	1315	1643	1795	43.5	14.0										
	16	1	403	613	1183	1477	1614	26.0	7.9	2.2	STRW 050 110 16 XXX DDD									
		2	431	657	1267	1582	1728	30.0	8.8											
		3	602	905	1746	2181	2383	44.1	12.5											
	21	1	437	821	1536	1899	2067	26.0	7.9	2.9	STRW 050 110 21 XXX DDD									
		2	473	879	1645	2034	2213	30.0	8.8											
		3	658	1211	2268	2804	3051	44.1	12.5											
120	11	1	1	437	562	1084	1354	1479	26.0	8.9	1.6	STRW 050 120 11 XXX DDD								
			2	473	607	1171	1463	1598	30.0	9.9										
			3	589	756	1459	1822	1990	44.0	14.8										
	16	1	496	698	1346	1681	1836	26.0	8.7	2.4	STRW 050 120 16 XXX DDD									
		2	532	747	1441	1800	1966	30.0	9.8											
		3	740	1039	2005	2504	2735	44.8	14.3											
	21	1	542	963	1804	2230	2426	26.0	8.7	3.2	STRW 050 120 21 XXX DDD									
		2	580	1032	1932	2388	2598	30.0	9.8											
		3	807	1435	2687	3322	3615	44.8	14.3											

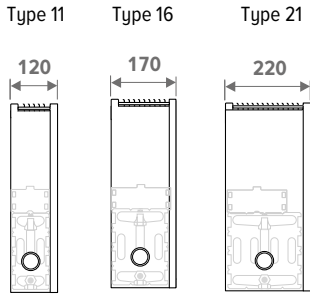
Emissions mesurées selon EN16430

\*Mesure du son selon la norme ISO 3741:2010, à 2 m de l'appareil et avec une atténuation ambiante assumée du niveau sonore de 8 dB(A) / volume du local 100 m³ / temps de réverbération 0.5 sec.

remplir code de couleur  
entrer le code de contrôle

# STRADA HYBRID

# HAUTEUR 050



HAUTEUR	LONGUEUR	TYPE	POSITION	REFROIDIR (sans condensation) Température ambiante 27°C					NIVEAU DE PRESSION ACOUSTIQUE	CONSUMMATION D'ÉNERGIE	POIDS	CONTENU EN EAU	CODE DE COMMANDE	
				16/18 Watts	35/30 Watts	45/40 Watts	50/45 Watts	55/45 Watts						
H	L	T		CHAUFFER Température ambiante 20°C					dB(A)	Watts	kg	L		
cm	cm													
STRW 050 140	11	1	1	515	662	1277	1595	1743	26.0	10.1	1.6	STRW 050 140 11 XXX DDD		
			2	558	717	1383	1728	1887	30.0	11.2				
			3	704	905	1745	2179	2380	44.8	17.5				
		16	1	1	589	827	1596	1993	2177	26.0	9.6	2.4	STRW 050 140 16 XXX DDD	
				2	630	886	1709	2134	2332	30.0	10.5			
				3	885	1243	2398	2995	3272	45.4	16.1			
	21		1	1	688	1143	2139	2645	2877	26.0	9.6	3.2	STRW 050 140 21 XXX DDD	
				2	965	1224	2291	2832	3082	30.0	10.5			
				3	965	1717	3214	3974	4324	45.4	16.1			
		160	11	1	1	592	760	1467	1832	2001	26.0	11.0	2.1	STRW 050 060 11 XXX DDD
					2	642	825	1592	1988	2172	30.0	12.4		
					3	819	1053	2031	2536	2771	45.5	19.2		
	16		1	1	676	951	1834	2290	2502	26.0	11.5	3.2	STRW 050 060 16 XXX DDD	
				2	722	1015	1958	2445	2671	30.0	12.8			
				3	1030	1447	2791	3486	3808	46.4	19.6			
	21		1	1	738	1313	2458	3039	3307	26.0	11.5	4.3	STRW 050 060 21 XXX DDD	
				2	788	1402	2624	3245	3530	30.0	12.8			
				3	1123	1998	3741	4625	5032	46.4	19.6			
	180		11	1	1	675	867	1673	2090	2283	26.0	12.2	2.4	STRW 050 070 11 XXX DDD
					2	733	942	1816	2268	2478	30.0	13.7		
					3	935	1201	2317	2893	3161	46.0	22.0		
		16	1	1	686	1220	2352	2938	3210	26.0	11.5	3.6	STRW 050 070 16 XXX DDD	
				2	733	1285	2479	3096	3382	30.0	12.8			
				3	1045	1586	3060	3821	4175	46.4	19.6			
21		1	1	750	1388	2599	3214	3497	26.0	11.5	4.8	STRW 050 070 21 XXX DDD		
			2	801	1482	2775	3431	3733	30.0	12.8				
			3	1142	2113	3956	4891	5322	46.4	19.6				
200		11	1	1	741	952	1836	2293	2505	26.0	13.4	2.7	STRW 050 080 11 XXX DDD	
				2	807	1037	2001	2499	2730	30.0	14.8			
				3	1050	1349	2603	3250	3551	46.5	24.0			
	16	1	1	686	1220	2352	2938	3210	26.0	13.2	4.0	STRW 050 080 16 XXX DDD		
			2	733	1285	2479	3096	3382	30.0	14.7				
			3	1320	1855	3577	4468	4881	47.1	23.5				
	21	1	1	750	1684	3153	3898	4242	26.0	13.2	5.3	STRW 050 080 21 XXX DDD		
			2	801	1775	3322	4108	4469	30.0	14.7				
			3	1440	2561	4795	5928	6450	47.1	23.5				
	220	11	1	1	809	1127	2174	2715	2967	26.0	13.4	2.9	STRW 050 090 11 XXX DDD	
				2	884	1235	2382	2975	3250	30.0	14.8			
				3	1166	1498	2889	3608	3941	46.9	24.0			
16		1	1	963	1354	2612	3262	3563	26.0	15.5	4.4	STRW 050 090 16 XXX DDD		
			2	1003	1003	2721	3398	3712	30.0	16.8				
			3	1465	2058	3970	4959	5417	47.8	27.5				
21		1	1	1051	1870	3501	4328	4709	26.0	15.5	5.9	STRW 050 090 21 XXX DDD		
			2	1095	1948	3646	4508	4905	30.0	16.8				
			3	1598	2843	5322	6579	7159	47.8	27.5				
240		11	1	1	877	1127	2174	2715	2967	26.0	14.8	3.2	STRW 050 100 11 XXX DDD	
				2	961	1235	2382	2975	3250	30.0	16.6			
				3	1281	1646	3175	3965	4331	47.2	28.0			
	16	1	1	1059	1488	2871	3586	3917	26.0	16.4	4.8	STRW 050 100 16 XXX DDD		
			2	1098	1543	2975	3716	3250	30.0	17.7				
			3	1610	2262	4364	5450	5954	48.1	29.7				
	21	1	1	1155	2056	3848	4758	5177	26.0	16.4	6.4	STRW 050 100 21 XXX DDD		
			2	1197	2130	3988	4931	5365	30.0	17.7				
			3	1756	3124	5849	7231	7868	48.1	29.7				
	260	11	1	1	950	1220	2353	2939	3211	26.0	16.2	3.5	STRW 050 120 11 XXX DDD	
				2	1047	1346	2596	3241	3541	30.0	18.6			
				3	1396	1794	3461	4322	4722	47.8	31.4			
16		1	1	1069	1488	2871	3586	3917	26.0	16.4	5.1	STRW 050 120 16 XXX DDD		
			2	1108	1543	2975	3716	3250	30.0	17.7				
			3	1625	2401	4632	5785	6320	48.1	29.7				
21		1	1	1168	2131	3990	4933	5367	26.0	16.4	6.9	STRW 050 120 21 XXX DDD		
			2	1210	2209	4135	5112	5562	30.0	17.7				
			3	1774	3239	6064	7497	8157	48.1	29.7				
280		11	1	1	956	1286	2481	3098	3385	26.0	16.2	3.7	STRW 050 140 11 XXX DDD	
				2	1056	1420	2739	3421	3737	30.0	18.6			
				3	1406	1892	3649	4557	4978	47.8	31.4			
	16	1	1	1250	1757	3390	4233	4625	26.0	19.3	5.5	STRW 050 140 16 XXX DDD		
			2	1278	1797	3465	4328	4728	30.0	20.4				
			3	1900	2670	5150	6431	7026	48.9	34.5				
	21	1	1	1364	2427	4543	5617	6112	26.0	19.3	7.4	STRW 050 140 21 XXX DDD		
			2	1395	2481	4645	5743	6249	30.0	20.4				
			3	2072	3687	6903	8534	9286	48.9	34.5				

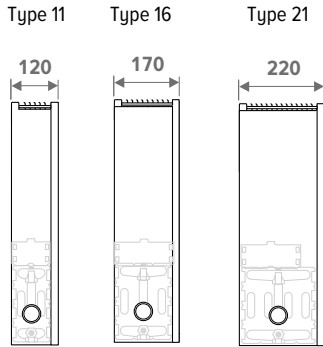
Emissions mesurées selon EN16430

\*Mesure du son selon la norme ISO 3741:2010, à 2 m de l'appareil et avec une atténuation ambiante assumée du niveau sonore de 8 dB(A) / volume du local 100 m³ / temps de réverbération 0.5 sec.

remplir code de couleur  
entrer le code de contrôle

# STRADA HYBRID

# HAUTEUR 065



HAUTEUR	LONGUEUR	TYPE	POSITION	REFROIDIR (sans condensation) Température ambiante 27°C					CHAUFFER Température ambiante 20°C		NIVEAU DE PRESSION ACOUSTIQUE	CONSUMMATION D'ÉNERGIE	POIDS	CONTENU EN EAU	CODE DE COMMANDE
				16/18	35/30	45/40	50/45	55/45	dB(A)	Watts					
H	L	T		Watts	Watts	Watts	Watts	Watts			kg	L			
STRW 065	050	11	1	136	190	366	457	499	26.0	3.6	0.7		STRW 065 050 11 XXX DDD		
			2	146	203	391	489	534	30.0	4.1					
			3	171	237	457	571	624	38.8	5.1					
		16	1	---	---	---	---	---	---	---	---			---	
			2	---	---	---	---	---	---	---					
			3	---	---	---	---	---	---	---					
		21	1	---	---	---	---	---	---	---	---			---	
			2	---	---	---	---	---	---	---					
			3	---	---	---	---	---	---	---					
	060	11	11	1	177	246	474	592	647	26.0	4.8	0.8		STRW 065 060 11 XXX DDD	
				2	190	263	508	634	693	30.0	5.4				
				3	224	1447	1447	1447	1447	40.0	6.8				
			16	1	198	301	581	726	793	26.0	4.8	1.2		STRW 065 060 16 XXX DDD	
				2	213	323	624	779	851	30.0	5.5				
				3	282	1989	1989	1989	1989	41.1	7.2				
		21	1	216	416	779	963	1048	26.0	4.8	1.6		STRW 065 060 21 XXX DDD		
			2	232	447	836	1034	1125	30.0	5.5					
			3	307	591	1106	1368	1488	41.1	7.2					
		070	11	11	1	216	301	580	724	791	26.0	5.5	0.9		STRW 065 070 11 XXX DDD
					2	232	322	622	777	849	30.0	5.9			
					3	278	385	743	928	1014	41.0	7.9			
				16	1	203	350	676	844	922	26.0	5.1	1.4		STRW 065 070 16 XXX DDD
					2	218	376	725	906	990	30.0	5.6			
					3	289	498	960	1199	1310	41.1	7.2			
21			1	222	456	854	1056	1149	26.0	5.1	1.9		STRW 065 070 21 XXX DDD		
			2	239	490	917	1134	1234	30.0	5.6					
			3	316	648	1214	1501	1633	41.1	7.2					
080	11		11	1	255	355	684	854	933	26.0	6.3	1.1		STRW 065 080 11 XXX DDD	
				2	274	381	735	917	1002	30.0	6.8				
				3	331	460	887	1107	1210	41.8	9.1				
		16	1	289	439	847	1058	1156	26.0	6.0	1.6		STRW 065 080 16 XXX DDD		
			2	310	471	908	1134	1239	30.0	6.7					
			3	416	632	1219	1522	1663	42.4	9.0					
	21	1	315	456	854	1056	1149	26.0	6.0	2.1		STRW 065 080 21 XXX DDD			
		2	338	490	917	1134	1234	30.0	6.7						
		3	454	873	1634	2020	2197	42.4	9.0						
	090	11	11	1	293	355	684	854	933	26.0	6.7	1.2		STRW 065 090 11 XXX DDD	
				2	316	381	735	917	1002	30.0	7.4				
				3	384	534	1029	1286	1405	42.4	10.3				
16			1	331	503	970	1211	1323	26.0	7.0	1.8		STRW 065 090 16 XXX DDD		
			2	355	539	1039	1298	1418	30.0	7.7					
			3	483	734	1415	1767	1931	43.3	10.7					
21		1	361	694	1300	1607	1749	26.0	7.0	2.4		STRW 065 090 21 XXX DDD			
		2	387	744	1393	1722	1874	30.0	7.7						
		3	527	1013	1897	2345	2552	43.3	10.7						
100		11	11	1	331	460	887	1107	1210	26.0	7.8	1.3		STRW 065 100 11 XXX DDD	
				2	356	495	955	1193	1303	30.0	8.7				
				3	438	608	1173	1465	1600	43.0	12.2				
	16		1	373	566	1092	1364	1490	26.0	7.0	2.0		STRW 065 100 16 XXX DDD		
			2	399	606	1169	1460	1595	30.0	7.7					
			3	550	836	1612	2013	2199	44.1	10.7					
	21	1	406	782	1464	1809	1969	26.0	7.0	2.7		STRW 065 100 21 XXX DDD			
		2	435	837	1567	1937	2108	30.0	7.7						
		3	600	1154	2160	2671	2906	44.1	10.7						
	110	11	11	1	371	516	995	1242	1357	26.0	8.4	1.5		STRW 065 110 11 XXX DDD	
				2	400	556	1072	1339	1462	30.0	9.3				
				3	491	682	1315	1643	1795	43.5	14.0				
16			1	377	613	1183	1477	1614	26.0	7.9	2.2		STRW 065 110 16 XXX DDD		
			2	404	657	1267	1582	1728	30.0	8.8					
			3	557	905	1746	2181	2383	44.1	12.5					
21		1	412	821	1536	1899	2067	26.0	7.9	2.9		STRW 065 110 21 XXX DDD			
		2	441	879	1645	2034	2213	30.0	8.8						
		3	608	1211	2268	2804	3051	44.1	12.5						
120		11	11	1	404	562	1084	1354	1479	26.0	8.9	1.6		STRW 065 120 11 XXX DDD	
				2	438	607	1171	1463	1598	30.0	9.9				
				3	545	756	1459	1822	1990	44.0	14.8				
	16		1	459	698	1346	1681	1836	26.0	8.7	2.4		STRW 065 120 16 XXX DDD		
			2	492	747	1441	1800	1966	30.0	9.8					
			3	685	1039	2005	2504	2735	44.8	14.3					
	21	1	501	963	1804	2230	2426	26.0	8.7	3.2		STRW 065 120 21 XXX DDD			
		2	536	1032	1932	2388	2598	30.0	9.8						
		3	746	1435	2687	3322	3615	44.8	14.3						

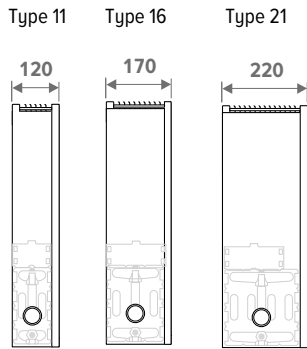
Emissions mesurées selon EN16430

\*Mesure du son selon la norme ISO 3741:2010, à 2 m de l'appareil et avec une atténuation ambiante assumée du niveau sonore de 8 dB(A) / volume du local 100 m³ / temps de réverbération 0.5 sec.

remplir code de couleur  
entrer le code de contrôle

# STRADA HYBRID

# HAUTEUR 065



HAUTEUR	LONGUEUR	TYPE	POSITION	REFROIDIR (sans condensation) Température ambiante 27°C					NIVEAU DE PRESSION ACOUSTIQUE	CONSUMMATION D'ÉNERGIE	POIDS	CONTENU EN EAU	CODE DE COMMANDE	
				16/18	35/30	45/40	50/45	55/45						
H	L	T		Watts	Watts	Watts	Watts	Watts	dB(A)	Watts	kg	L		
cm	cm													
<b>STRW 065</b>	<b>140</b>	<b>11</b>	1	476	662	1277	1595	1743	26.0	10.1	1.6		STRW 065 140 11 XXX DDD	
			2	516	717	1383	1728	1887	30.0	11.2				
			3	651	905	1745	2179	2380	44.8	17.5				
		<b>16</b>	1	545	827	1596	1993	2177	26.0	9.6	2.4		STRW 065 140 16 XXX DDD	
			2	583	886	1709	2134	2332	30.0	10.5				
			3	819	1243	2398	2995	3272	45.4	16.1				
	<b>21</b>	1	594	1143	2139	2645	2877	26.0	9.6	3.2		STRW 065 140 21 XXX DDD		
		2	636	1224	2291	2832	3082	30.0	10.5					
		3	893	1717	3214	3974	4324	45.4	16.1					
	<b>160</b>	<b>11</b>	1	548	760	1467	1832	2001	26.0	11.0	2.1		STRW 065 060 11 XXX DDD	
			2	594	825	1592	1988	2172	30.0	12.4				
			3	758	1053	2031	2536	2771	45.5	19.2				
		<b>16</b>	1	625	951	1834	2290	2502	26.0	11.5	3.2		STRW 065 060 16 XXX DDD	
			2	668	1015	1958	2445	2671	30.0	12.8				
			3	953	1447	2791	3486	3808	46.4	19.6				
		<b>21</b>	1	683	1313	2458	3039	3307	26.0	11.5	4.3		STRW 065 060 21 XXX DDD	
			2	729	1402	2624	3245	3530	30.0	12.8				
			3	1039	1998	3741	4625	5032	46.4	19.6				
		<b>180</b>	<b>11</b>	1	624	867	1673	2090	2283	26.0	12.2	2.4		STRW 065 070 11 XXX DDD
				2	678	942	1816	2268	2478	30.0	13.7			
				3	865	1201	2317	2893	3161	46.0	22.0			
	<b>16</b>		1	635	1220	2352	2938	3210	26.0	11.5	3.6		STRW 065 070 16 XXX DDD	
			2	678	1285	2479	3096	3382	30.0	12.8				
			3	966	1586	3060	3821	4175	46.4	19.6				
<b>21</b>	1		694	1388	2599	3214	3497	26.0	11.5	4.8		STRW 065 070 21 XXX DDD		
	2		741	1482	2775	3431	3733	30.0	12.8					
	3		1056	2113	3956	4891	5322	46.4	19.6					
<b>200</b>	<b>11</b>		1	685	952	1836	2293	2505	26.0	13.4	2.7		STRW 065 080 11 XXX DDD	
			2	746	1037	2001	2499	2730	30.0	14.8				
			3	971	1349	2603	3250	3551	46.5	24.0				
	<b>16</b>	1	803	1220	2352	2938	3210	26.0	13.2	4.0		STRW 065 080 16 XXX DDD		
		2	845	1285	2479	3096	3382	30.0	14.7					
		3	1221	1855	3577	4468	4881	47.1	23.5					
	<b>21</b>	1	876	1684	3153	3898	4242	26.0	13.2	5.3		STRW 065 080 21 XXX DDD		
		2	923	1775	3322	4108	4469	30.0	14.7					
		3	1332	2561	4795	5928	6450	47.1	23.5					
	<b>220</b>	<b>11</b>	1	748	1127	2174	2715	2967	26.0	13.4	2.9		STRW 065 090 11 XXX DDD	
			2	818	1235	2382	2975	3250	30.0	14.8				
			3	1078	1498	2889	3608	3941	46.9	24.0				
<b>16</b>		1	891	1354	2612	3262	3563	26.0	15.5	4.4		STRW 065 090 16 XXX DDD		
		2	928	1003	2721	3398	3712	30.0	16.8					
		3	1355	2058	3970	4959	5417	47.8	27.5					
<b>21</b>		1	972	1870	3501	4328	4709	26.0	15.5	5.9		STRW 065 090 21 XXX DDD		
		2	1013	1948	3646	4508	4905	30.0	16.8					
		3	1478	2843	5322	6579	7159	47.8	27.5					
<b>240</b>		<b>11</b>	1	811	1127	2174	2715	2967	26.0	14.8	3.2		STRW 065 100 11 XXX DDD	
			2	889	1235	2382	2975	3250	30.0	16.6				
			3	1185	1646	3175	3965	4331	47.2	28.0				
	<b>16</b>	1	980	1488	2871	3586	3917	26.0	16.4	4.8		STRW 065 100 16 XXX DDD		
		2	1016	1543	2975	3716	3250	30.0	17.7					
		3	1489	2262	4364	5450	5954	48.1	29.7					
	<b>21</b>	1	1069	2056	3848	4758	5177	26.0	16.4	6.4		STRW 065 100 21 XXX DDD		
		2	1108	2130	3988	4931	5365	30.0	17.7					
		3	1624	3124	5849	7231	7868	48.1	29.7					
	<b>260</b>	<b>11</b>	1	878	1220	2353	2939	3211	26.0	16.2	3.5		STRW 065 120 11 XXX DDD	
			2	969	1346	2596	3241	3541	30.0	18.6				
			3	1292	1794	3461	4322	4722	47.8	31.4				
<b>16</b>		1	989	1488	2871	3586	3917	26.0	16.4	5.1		STRW 065 120 16 XXX DDD		
		2	1025	1543	2975	3716	3250	30.0	17.7					
		3	1503	2401	4632	5785	6320	48.1	29.7					
<b>21</b>		1	1080	2131	3990	4933	5367	26.0	16.4	6.9		STRW 065 120 21 XXX DDD		
		2	1119	2209	4135	5112	5562	30.0	17.7					
		3	1641	3239	6064	7497	8157	48.1	29.7					
<b>280</b>		<b>11</b>	1	884	1286	2481	3098	3385	26.0	16.2	3.7		STRW 065 140 11 XXX DDD	
			2	977	1420	2739	3421	3737	30.0	18.6				
			3	1301	1892	3649	4557	4978	47.8	31.4				
	<b>16</b>	1	1156	1757	3390	4233	4625	26.0	19.3	5.5		STRW 065 140 16 XXX DDD		
		2	1182	1797	3465	4328	4728	30.0	20.4					
		3	1758	2670	5150	6431	7026	48.9	34.5					
	<b>21</b>	1	1262	2427	4543	5617	6112	26.0	19.3	7.4		STRW 065 140 21 XXX DDD		
		2	1290	2481	4645	5743	6249	30.0	20.4					
		3	1917	3687	6903	8534	9286	48.9	34.5					

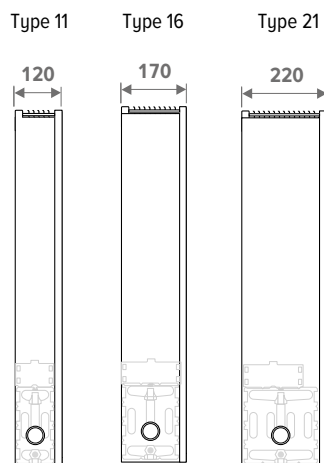
Emissions mesurées selon EN16430

\*Mesure du son selon la norme ISO 3741:2010, à 2 m de l'appareil et avec une atténuation ambiante assumée du niveau sonore de 8 dB(A) / volume du local 100 m³ / temps de réverbération 0.5 sec.

remplir code de couleur  
entrer le code de contrôle

# STRADA HYBRID

# HAUTEUR 095



HAUTEUR	LONGUEUR	TYPE	POSITION	REFROIDIR (sans condensation) Température ambiante 27°C					NIVEAU DE PRESSION ACOUSTIQUE		CONSUMMATION D'ÉNERGIE	POIDS	CONTENU EN EAU	CODE DE COMMANDE
				16/18	35/30	45/40	50/45	55/45	dB(A)	Watts				
H	L	T		Watts	Watts	Watts	Watts	Watts			kg	L		
cm	cm													
<b>STRW 095</b>	<b>060</b>	<b>11</b>	1	148	246	474	592	647	26.0	4.8	0.8		STRW 065 060 11 XXX DDD	
			2	159	263	508	634	693	30.0	5.4				
			3	188	311	601	750	820	40.0	6.8				
<b>16</b>	1	1	166	301	581	726	793	26.0	4.8	1.2	STRW 065 060 16 XXX DDD			
		2	178	323	624	779	851	30.0	5.5					
		3	236	428	826	1031	1126	41.1	7.2					
	2	1	181	416	779	963	1048	26.0	4.8	1.6	STRW 065 060 21 XXX DDD			
		2	195	447	836	1034	1125	30.0	5.5					
		3	257	591	1106	1368	1488	41.1	7.2					
<b>070</b>	<b>11</b>	1	181	301	580	724	791	26.0	5.5	0.9	STRW 065 070 11 XXX DDD			
		2	194	322	622	777	849	30.0	5.9					
		3	233	385	743	928	1014	41.0	7.9					
	<b>16</b>	1	170	350	676	844	922	26.0	5.1	1.4	STRW 065 070 16 XXX DDD			
		2	183	376	725	906	990	30.0	5.6					
		3	242	498	960	1199	1310	41.1	7.2					
	<b>21</b>	1	186	456	854	1056	1149	26.0	5.1	1.9	STRW 065 070 21 XXX DDD			
		2	200	490	917	1134	1234	30.0	5.6					
		3	265	648	1214	1501	1633	41.1	7.2					
<b>080</b>	<b>11</b>	1	214	355	684	854	933	26.0	6.3	1.1	STRW 065 080 11 XXX DDD			
		2	229	381	735	917	1002	30.0	6.8					
		3	277	460	887	1107	1210	41.8	9.1					
	<b>16</b>	1	242	439	847	1058	1156	26.0	6.0	1.6	STRW 065 080 16 XXX DDD			
		2	260	471	908	1134	1239	30.0	6.7					
		3	349	632	1219	1522	1663	42.4	9.0					
	<b>21</b>	1	264	456	854	1056	1149	26.0	6.0	2.1	STRW 065 080 21 XXX DDD			
		2	283	490	917	1134	1234	30.0	6.7					
		3	380	873	1634	2020	2197	42.4	9.0					
<b>090</b>	<b>11</b>	1	246	355	684	854	933	26.0	6.7	1.2	STRW 065 090 11 XXX DDD			
		2	264	381	735	917	1002	30.0	7.4					
		3	322	534	1029	1286	1405	42.4	10.3					
	<b>16</b>	1	277	503	970	1211	1323	26.0	7.0	1.8	STRW 065 090 16 XXX DDD			
		2	297	539	1039	1298	1418	30.0	7.7					
		3	405	734	1415	1767	1931	43.3	10.7					
	<b>21</b>	1	303	694	1300	1607	1749	26.0	7.0	2.4	STRW 065 090 21 XXX DDD			
		2	324	744	1393	1722	1874	30.0	7.7					
		3	441	1013	1897	2345	2552	43.3	10.7					
<b>100</b>	<b>11</b>	1	277	460	887	1107	1210	26.0	7.8	1.3	STRW 065 100 11 XXX DDD			
		2	298	495	955	1193	1303	30.0	8.7					
		3	367	608	1173	1465	1600	43.0	12.2					
	<b>16</b>	1	312	566	1092	1364	1490	26.0	7.0	2.0	STRW 065 100 16 XXX DDD			
		2	334	606	1169	1460	1595	30.0	7.7					
		3	461	836	1612	2013	2199	44.1	10.7					
	<b>21</b>	1	341	782	1464	1809	1969	26.0	7.0	2.7	STRW 065 100 21 XXX DDD			
		2	365	837	1567	1937	2108	30.0	7.7					
		3	503	1154	2160	2671	2906	44.1	10.7					
<b>110</b>	<b>11</b>	1	311	516	995	1242	1357	26.0	8.4	1.5	STRW 065 110 11 XXX DDD			
		2	335	556	1072	1339	1462	30.0	9.3					
		3	411	682	1315	1643	1795	43.5	14.0					
	<b>16</b>	1	316	613	1183	1477	1614	26.0	7.9	2.2	STRW 065 110 16 XXX DDD			
		2	338	657	1267	1582	1728	30.0	8.8					
		3	467	905	1746	2181	2383	44.1	12.5					
	<b>21</b>	1	345	821	1536	1899	2067	26.0	7.9	2.9	STRW 065 110 21 XXX DDD			
		2	370	879	1645	2034	2213	30.0	8.8					
		3	510	1211	2268	2804	3051	44.1	12.5					
<b>120</b>	<b>11</b>	1	339	562	1084	1354	1479	26.0	8.9	1.6	STRW 065 120 11 XXX DDD			
		2	367	607	1171	1463	1598	30.0	9.9					
		3	456	756	1459	1822	1990	44.0	14.8					
	<b>16</b>	1	384	698	1346	1681	1836	26.0	8.7	2.4	STRW 065 120 16 XXX DDD			
		2	412	747	1441	1800	1966	30.0	9.8					
		3	574	1039	2005	2504	2735	44.8	14.3					
	<b>21</b>	1	420	963	1804	2230	2426	26.0	8.7	3.2	STRW 065 120 21 XXX DDD			
		2	449	1032	1932	2388	2598	30.0	9.8					
		3	625	1435	2687	3322	3615	44.8	14.3					
<b>140</b>	<b>11</b>	1	399	662	1277	1595	1743	26.0	10.1	1.6	STRW 065 120 11 XXX DDD			
		2	432	717	1383	1728	1887	30.0	11.2					
		3	546	905	1745	2179	2380	44.8	17.5					
	<b>16</b>	1	456	827	1596	1993	2177	26.0	9.6	2.4	STRW 065 120 16 XXX DDD			
		2	488	886	1709	2134	2332	30.0	10.5					
		3	686	1243	2398	2995	3272	45.4	16.1					
	<b>21</b>	1	498	1143	2139	2645	2877	26.0	9.6	3.2	STRW 065 120 21 XXX DDD			
		2	533	1224	2291	2832	3082	30.0	10.5					
		3	748	1717	3214	3974	4324	45.4	16.1					

Emissions mesurées selon EN16430

\*Mesure du son selon la norme ISO 3741:2010, à 2 m de l'appareil et avec une atténuation ambiante assumée du niveau sonore de 8 dB(A) / volume du local 100 m³ / temps de réverbération 0.5 sec.

remplir code de couleur  
entrer le code de contrôle



# STRADA HYBRID

# PIÈCES DÉTACHÉES

## HABILLAGE



### LIVRAISON STANDARD:

- grille
- panneau frontal
- 2 côtés
- Barre arrière
- plaques de recouvrement
- couleur 133, 001 ou 145

### CODE DE COMMANDE

CSTW 020 050 11 XXX  
Couleur  
Type  
Longueur  
Hauteur

## KIT DE CHAUFFAGE



### LIVRAISON STANDARD:

- échangeur de chaleur
- supports muraux
- purgeur coudé 1/8" (HAUTEUR 020) ou Purgeur rallongé 1/8"
- kit de fixation
- bouchon purgeur 1/2"

### CODE DE COMMANDE

HSTW 020 050 11  
Type  
Longueur  
Hauteur

## GRILLE



### LIVRAISON STANDARD:

- couleur 133, 001 ou 145

### CODE DE COMMANDE

5621 000 050 11 XXX  
Couleur  
Type  
Longueur

## BARRE ARRIÈRE



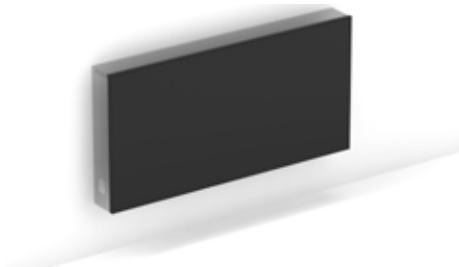
### LIVRAISON STANDARD:

- couleur 133, 001 ou 145

### CODE DE COMMANDE

5521 000 050 00 XXX  
Couleur  
Longueur

## PANNEAU FRONTAL



### LIVRAISON STANDARD:

- couleur 133, 001 ou 145

### CODE DE COMMANDE

5503 020 050 00 XXX  
Couleur  
Longueur  
Hauteur

## CÔTÉS (par paires)



### LIVRAISON STANDARD:

- couleur 133, 001 ou 145

### CODE DE COMMANDE

5271 020 000 11 XXX  
Couleur  
Type  
Hauteur

# STRADA HYBRID

# PIÈCES DÉTACHÉES

PLAQUE DE RECOUVREMENT (argent)



CODE DE COMMANDE

22165 000 400 11

PLAQUE DE RECOUVREMENT (blanc)



CODE DE COMMANDE

22165 000 400 12

KIT DE FIXATION POUR BARRE ARRIÈRE (par paires)



CODE DE COMMANDE

5521 011

CONSOLES (par pièce)



nombre de supports pour échangeur de chaleur

- de 050 à 110 cm de long : 2 pièces
- de 120 à 220 cm de long : 3 pièces
- de 240 à 280 cm de long : 4 pièces

CODE DE COMMANDE

5121 020 000 11

Type d'échangeur de chaleur  
Hauteur

ÉCHANGEUR DE CHALEUR



LIVRAISON STANDARD:

- échangeur de chaleur
- incl. purgeur d'air perpendiculaire et bouchon purgeur

CODE DE COMMANDE

5003 000 050 11

Type d'échangeur de chaleur  
Longueur

Aperçu des types d'échangeurs de chaleur

Strada Hybrid Type 10    Strada Hybrid Type 11    Strada Hybrid Type 15    Strada Hybrid Type 16    Strada Hybrid Type 20    Strada Hybrid Type 21



PURGEUR RALLONGÉ 1/8"



Code de commande	H35						H50						H65						H95						
	Type	10	11	15	16	20	21	10	11	15	16	20	21	10	11	15	16	20	21	10	11	15	16	20	21
50900 114 078	-	✓	-	✓	-	✓	-	-	-	-	-	-	-	-	-	-	-	-	-	-	-	-	-	-	-
50900 114 178	✓	-	✓	-	✓	-	-	-	-	-	-	-	-	-	-	-	-	-	-	-	-	-	-	-	-
50900 114 278	-	-	-	-	-	-	-	✓	-	✓	-	✓	-	-	-	-	-	-	-	-	-	-	-	-	-
50900 114 378	-	-	-	-	-	-	✓	-	✓	-	✓	-	-	✓	-	✓	-	✓	-	-	-	-	-	-	-
50900 114 528	-	-	-	-	-	-	-	-	-	-	-	-	✓	-	✓	-	✓	-	-	-	-	-	-	-	-
50900 114 728	-	-	-	-	-	-	-	-	-	-	-	-	-	-	-	-	-	-	-	✓	✓	✓	✓	✓	✓

# STRADA HYBRID

# PIÈCES DÉTACHÉES

## DBH UPGRADE SET



### LIVRAISON STANDARD:

- unité(s) de ventilateurs
- circuit imprimé avec microcontrôleur et commande
- transformateur 230 V/ 24VDC

### CODE DE COMMANDE

DBHS 060 10 DDD

└─ Commande:

D01: Jaga TPT

D03: Jaga BMS

D09: Jaga ACO

DBH Upgrade set

└─ Longueur

Quelle unité de ventilation convient à un type d'échangeur de chaleur ?

	Strada Hybrid Type 10	Strada Hybrid Type 11	Strada Hybrid Type 15	Strada Hybrid Type 16	Strada Hybrid Type 20	Strada Hybrid Type 21
DBH unit 10						
DBH unit 15						

Les puissances données à  $\Delta T$  50 sont des valeurs exactes calculées selon EN442. Pour tous les autres  $\Delta T$ , ce tableau donne une valeur calculée en utilisant un facteur de correction moyen valable pour toutes les dimensions.

Sur [www.jaga.com/selection-tools/](http://www.jaga.com/selection-tools/), vous pouvez télécharger des outils de calcul avec les rendements exacts. Les outils de calcul en ligne sont toujours actualisés avec les données les plus récentes. Des différences mineures de rendement entre les tableaux déjà imprimés et les différents outils de calcul en ligne sont donc tout à fait normales et s'inscrivent dans les marges de tolérance fixées par la norme.

## FACTEURS DE CORRECTION MOYENS POUR LES PRODUITS HYBRIDES - 75/65/20°C

température ambiante: 20°C Valeur N moyenne : 1.10

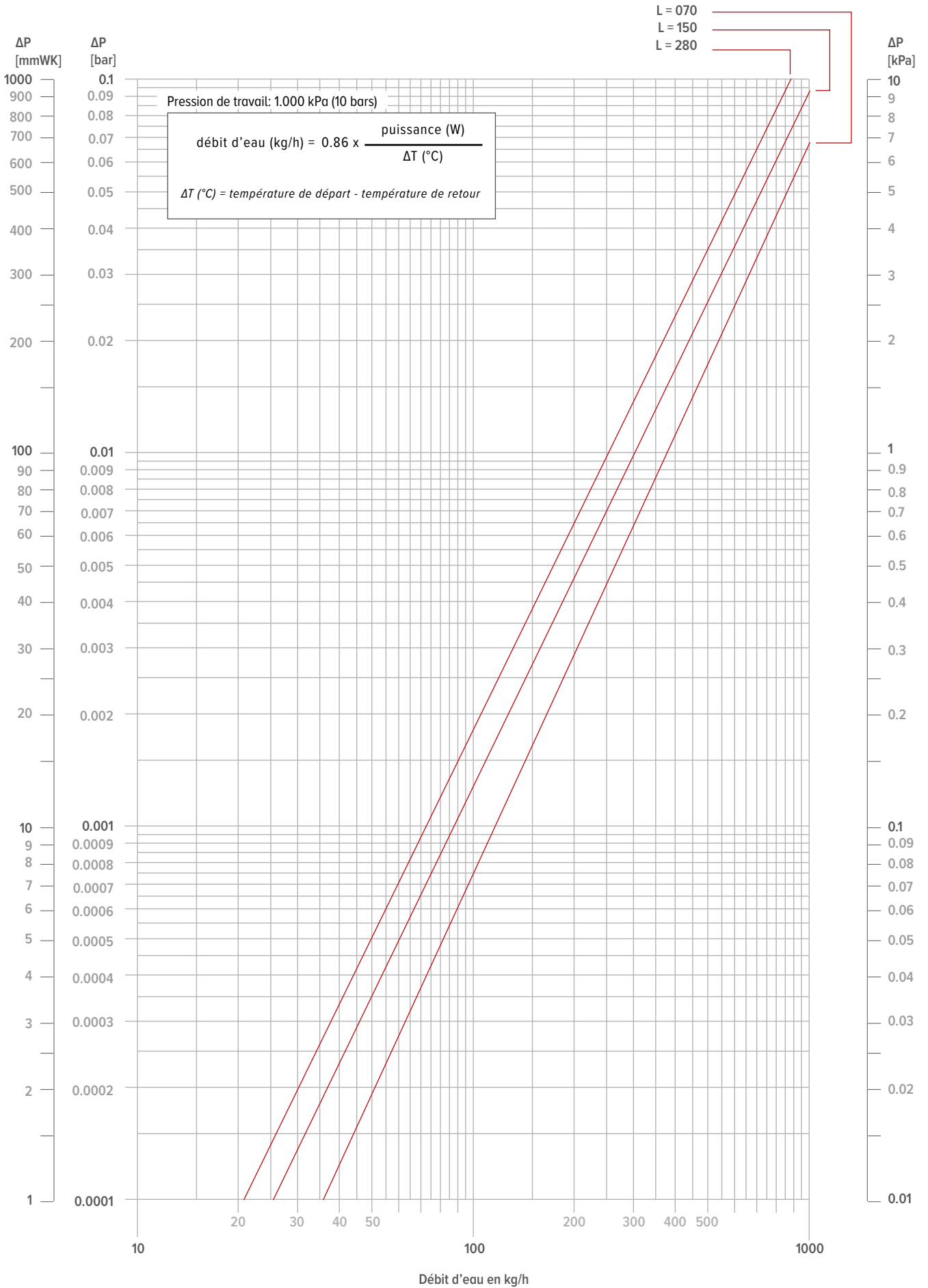
	TR	65	60	55	50	45	40	35	30	25
TA										
75	1.00	0.94	0.88	0.81	0.74	0.67	0.59	0.50	0.38	
70	0.95	0.89	0.83	0.77	0.70	0.63	0.55	0.47	0.36	
65		0.84	0.78	0.72	0.66	0.59	0.52	0.43	0.33	
60			0.73	0.67	0.61	0.55	0.48	0.40	0.30	
55				0.62	0.57	0.51	0.44	0.37	0.28	
50					0.52	0.46	0.40	0.33	0.25	
45						0.42	0.36	0.29	0.22	
40							0.31	0.26	0.19	
35								0.22	0.15	
30									0.12	

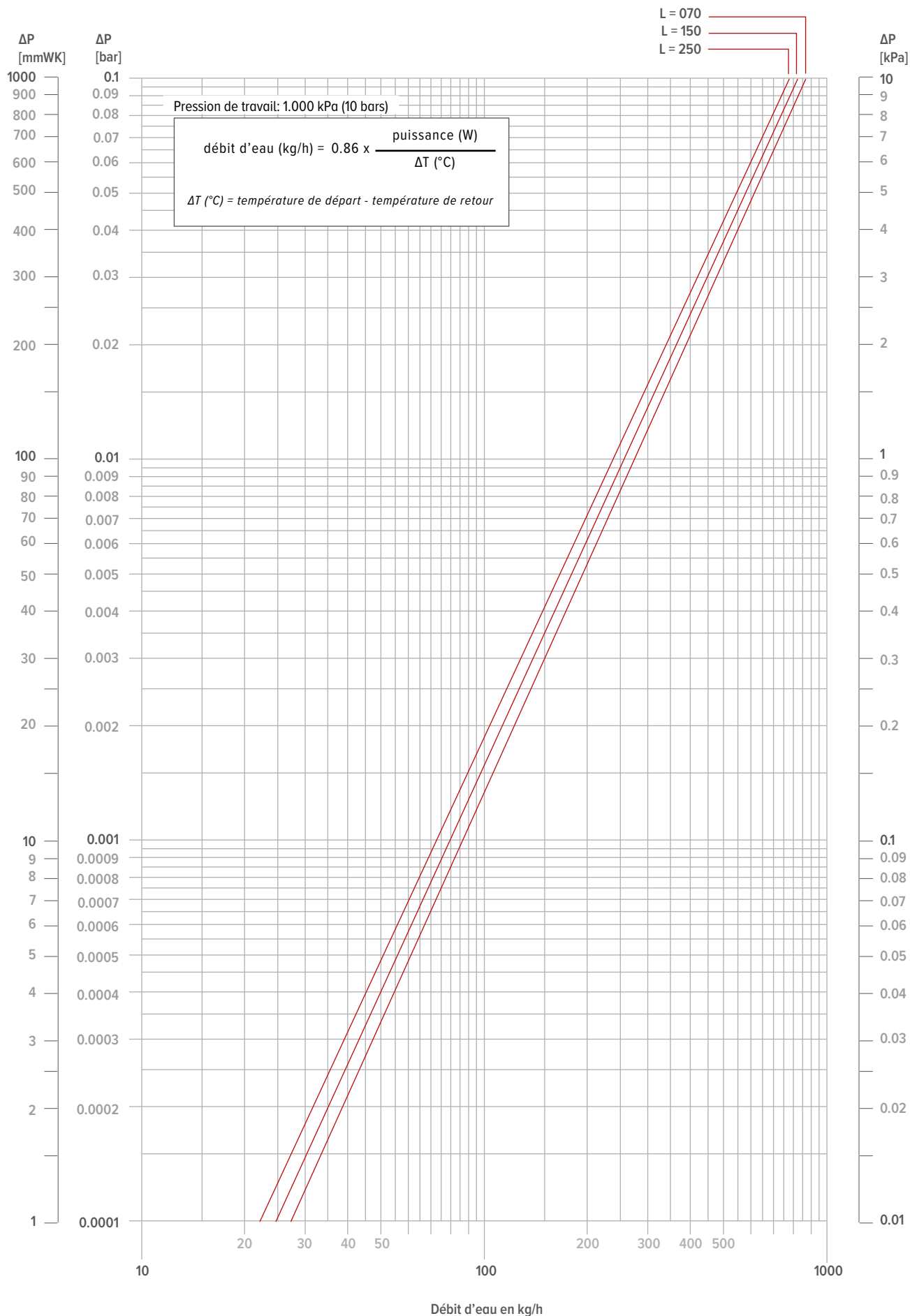
température ambiante: 24°C Valeur N moyenne : 1.10

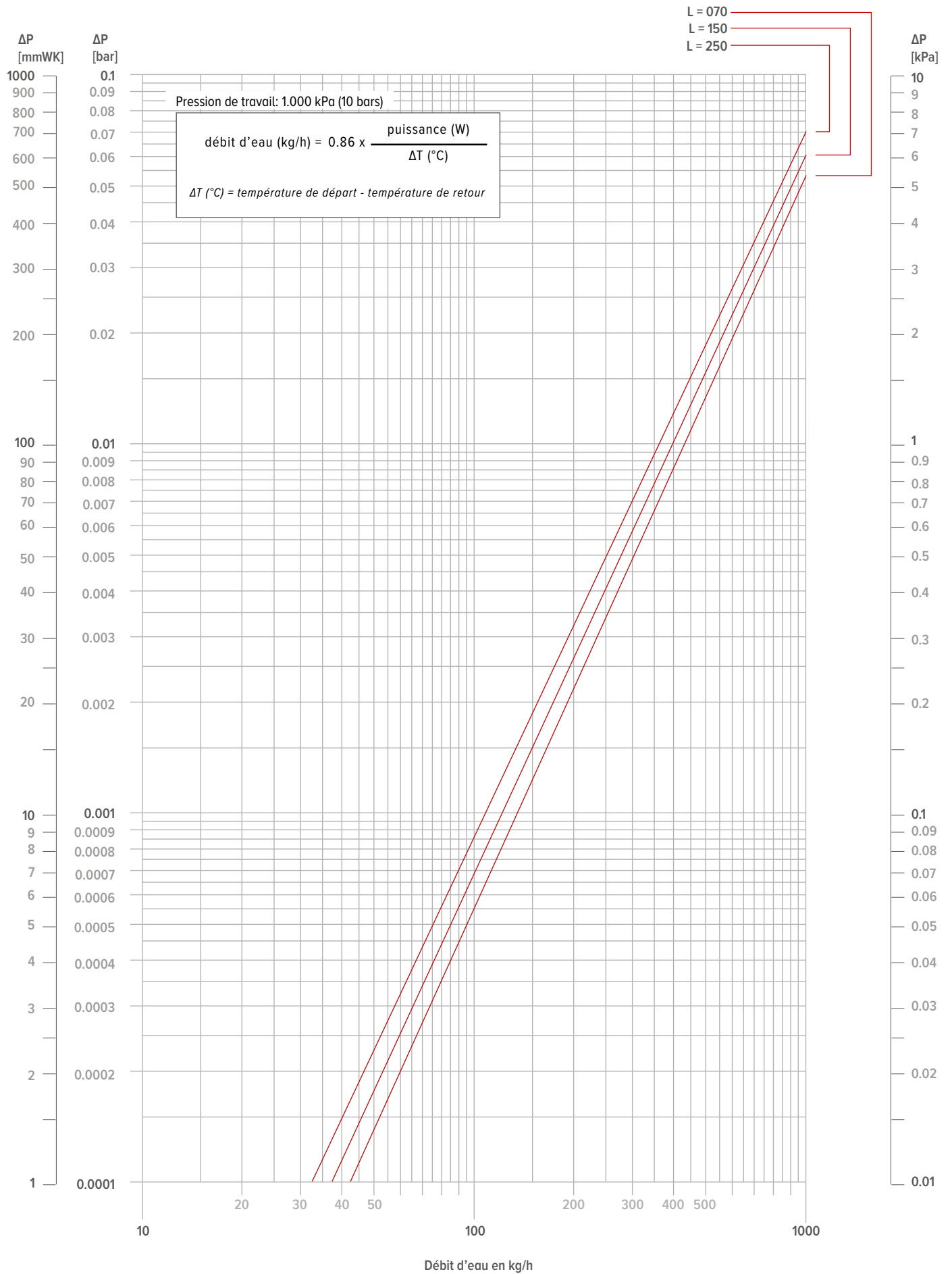
	TR	65	60	55	50	45	40	35	30	25
TA										
75		0.91	0.85	0.79	0.72	0.65	0.58	0.49	0.39	0.22
70		0.86	0.80	0.74	0.68	0.61	0.54	0.46	0.36	0.20
65			0.75	0.69	0.63	0.57	0.50	0.42	0.33	0.19
60				0.64	0.59	0.53	0.46	0.39	0.30	0.17
55					0.54	0.48	0.42	0.35	0.27	0.15
50						0.44	0.38	0.32	0.24	0.13
45							0.33	0.28	0.21	0.11
40								0.23	0.17	0.09
35									0.14	0.07
30										0.04

## DIRECTIVE POUR LIMITER LES BRUITS D'ÉCOULEMENT

TUYAU	Ø extérieur mm	Épais- seur de la paroi mm	Vitesse max. de l'eau (EN10255) m/s	teneur en eau par mètre l	débit d'eau max. kg/h	Puissance maximale à $\Delta T$ (°C) (T alimentation - T retour)						
						$\Delta T$ 30 Watts	$\Delta T$ 20 Watts	$\Delta T$ 10 Watts	$\Delta T$ 5 Watts	$\Delta T$ 4 Watts	$\Delta T$ 3 Watts	$\Delta T$ 2 Watts
<b>TUBE GALVANISÉ DIN 2440</b>												
3/8 DN10 OD	17.2	2.35	0.40	0.12	173	6028	4019	2009	1005	804	603	402
1/2 DN15 OD	21.3	2.65	0.40	0.20	288	10046	6698	3349	1674	1340	1005	670
3/4 DN20 OD	26.9	2.65	0.42	0.37	559	19515	13010	6505	3253	2602	1952	1301
1 DN25 OD	33.7	3.25	0.49	0.58	1023	35690	23793	11897	5948	4759	3569	2379
1 1/4 DN32 OD	42.4	3.25	0.60	1.01	2182	76101	50734	25367	12684	10147	7610	5073
1 1/2 DN40 OD	48.3	3.25	0.66	1.37	3255	113549	75700	37850	18925	15140	11355	7570
2 DN50 OD	60.3	3.65	0.80	2.21	6365	222025	148017	74008	37004	29603	22203	14802
<b>TUBE MÉTALLIQUE DE PRÉCISION</b>												
10/1	10	1.00	0.40	0.05	72	2512	1674	837	419	335	251	167
12/1	12	1.00	0.40	0.08	115	4019	2679	1340	670	536	402	268
14/1	14	1.00	0.40	0.11	158	5526	3684	1842	921	737	553	368
15/1	15	1.00	0.40	0.13	187	6530	4353	2177	1088	871	653	435
16/1	16	1.00	0.40	0.15	216	7535	5023	2512	1256	1005	753	502
18/1	18	1.00	0.40	0.20	288	10046	6698	3349	1674	1340	1005	670
22/1	22	1.00	0.40	0.31	446	15572	10381	5191	2595	2076	1557	1038
28/1	28	1.00	0.47	0.53	904	31522	21014	10507	5254	4203	3152	2101
<b>PER/ALU</b>												
12/2	12	2.00	0.40	0.05	72	2512	1674	837	419	335	251	167
14/2	14	2.00	0.40	0.08	115	4019	2679	1340	670	536	402	268
16/1.5	16	1.50	0.40	0.13	187	6530	4353	2177	1088	871	653	435
16/2	16	2.00	0.40	0.11	158	5526	3684	1842	921	737	553	368
17/2	17	2.00	0.40	0.13	187	6530	4353	2177	1088	871	653	435
18/2	18	2.00	0.40	0.15	216	7535	5023	2512	1256	1005	753	502
20/2	20	2.00	0.40	0.20	288	10046	6698	3349	1674	1340	1005	670
26/3	26	3.00	0.40	0.31	446	15572	10381	5191	2595	2076	1557	1038
32/3	32	3.00	0.47	0.53	904	31522	21014	10507	5254	4203	3152	2101
40/3.5	40	3.50	0.56	0.86	1726	60220	40147	20073	10037	8029	6022	4015
50/4.25	50	4.25	0.66	1.35	3206	111824	74549	37275	18637	14910	11182	7455
63/5	63	5.00	0.80	2.21	6346	221359	147573	73786	36893	29515	22136	14757









**jaga** CLIMATE  
DESIGNERS

**JAGA DISTRIBUTION FRANCE**

Besoin d'un conseil ? Prenez rendez-vous au Centre de Conseils Jaga !

130 Boulevard de la Liberté  
FR-59000 Lille

+33 3 20 04 42 30

info@jaga.fr  
jaga.com

**BELGIQUE JAGA SA**

Besoin d'un conseil ? Prenez rendez-vous au Centre de Conseils Jaga !

Verbindingslaan 16  
3590 Diepenbeek

+32 (0) 11 29 41 11

info@jaga.be  
jaga.com