

jaga

CLIMATE DESIGNERS

Chauffer 

LINEA PLUS SUR PIEDS € 2024.FR



jaga

CLIMATE DESIGNERS

LINEA PLUS SUR PIEDS

Chaleur et ligne élancée

- Pour les espaces qui comptent de grandes surfaces vitrées, les jardins d'hiver et en dessous de tablettes de fenêtres très basses.
- Design serré.
- Pas de perte de chaleur dû au rayonnement vers la vitre.
- La technologie Low-H₂O avec échangeur de chaleur super conducteur et ultra rapide pour une faible consommation d'énergie et une émission de chaleur maximale.
- Twin Power pour une compensation plus rapide du flux d'air froid descendant dû au vitrage ou grilles de ventilation.
- Idéal pour une vanne intégrée.
- Basse température de contact, sécurisé.
- **Garantie 30 ans** sur l'échangeur de chaleur.

Également disponible en modèle mural. Voir page 38.

LINEA PLUS blanc 133 (RAL 9016)





LINEA PLUS SUR PIEDS

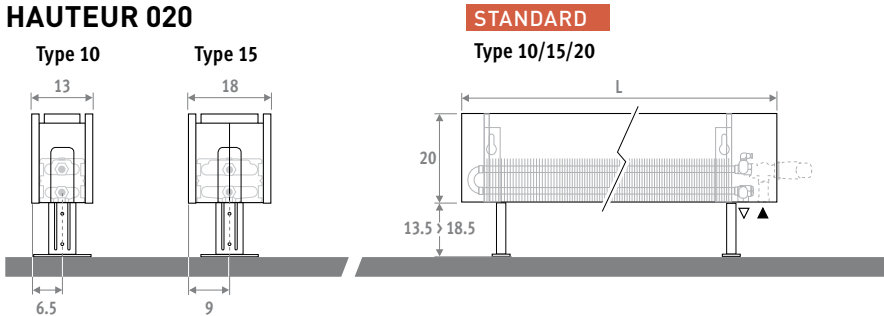
LINEA PLUS SUR PIEDS

EN 442

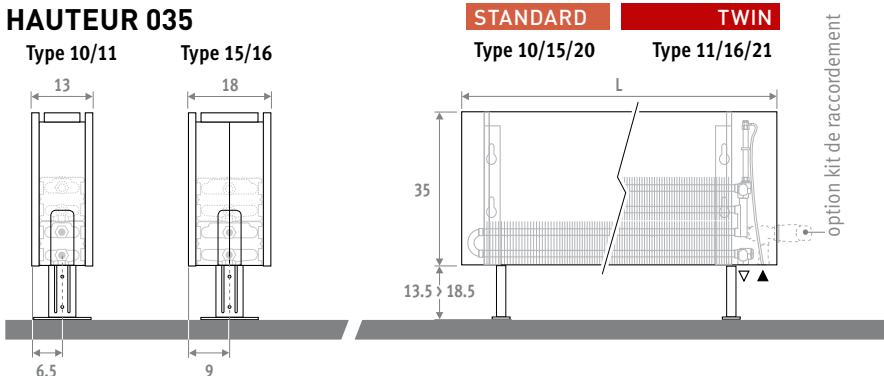


DIMENSIONS (en cm)

HAUTEUR 020



HAUTEUR 035



Également disponible en modèle mural. Voir page 38.

LIVRAISON

Radiateur facile à installer par une seule personne. Livré dans un emballage en carton pratique qui est aussi utilisable en tant que protection de chantier de l'habillage.

Livraison standard:

- échangeur de chaleur Low-H₂O avec purgeur équerre (standard) ou purgeur rallongé (twin) 1/8" et bouchon 1/2".
- raccordement en bas à gauche ou à droite
- pieds réglables standards en gris neutre.

COULEURS

Peinture écologique avec revêtement en poudre anti-rayure et haute résistance UV.

Couleurs standards:

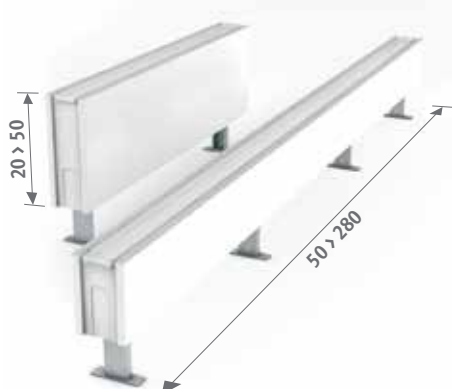
- blanc circulation RAL 9016 (133), laque soft touch, aspect satin, finement structurée
- gris sablé (001), laque métallique, fine texture
- off-black RAL 7021 (145) Soft touch : vernis mat finement structuré, degré de brillance < 10%

Autres couleurs: voir carte de couleurs.

RACCORDEMENT

Raccordement standard:

par en bas à gauche ou à droite



OPTIONS

Pieds de la même couleur que l'appareil

Les pieds standards en laque gris neutre, sont également disponibles dans la même couleur que l'habillage.

À cet effet répéter le code de couleur de l'habillage après le code de l'appareil.

ex.: LINF. HHH LLL TT.XXX/XXX

Sup. de prix		€
Longueur habillage		
050 > 110	2 pieds	19
120 > 220	3 pieds	27
240 > 300	4 pieds	35

Pieds rallongés réglables

- Pour placement sur sols bruts ou les planchers techniques.

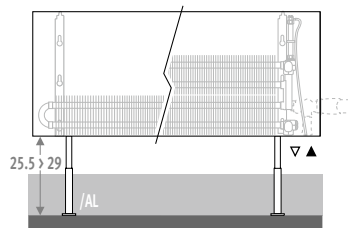
- Pour commander des pieds en gris neutre, ajouter /AL au code de commande.

ex.: LINF. 020 050 10.XXX/AL

- Pour commander des pieds de la même couleur que l'appareil, ajouter /AL au code de commande et répéter code de couleur.

ex.: LINF. 020 050 10.XXX/AL/XXX

Sup. de prix		€	€
Longueur habillage		gris	couleur
050 > 110	2 pieds	5,60	27
120 > 220	3 pieds	12,30	44
240 > 380	4 pieds	14,50	57



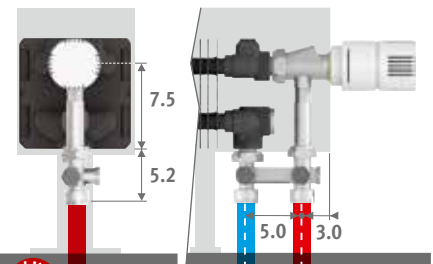
CODE DE COMMANDE

code hauteur longueur type couleur
LINF . 020 050 10 . XXX
 remplir code de couleur

KITS DE RACCORDEMENT

Vanne en H Jaga vers le sol monotube ou bitube

Tête thermostatique et raccords bicônes Euro-cone 3/4" inclus



kit 104	CODE MONOTUBE/BITUBE	€
	COLO.HBSF.AW.4...	99
	COLO.HBSF.JW.4...	106

indiquer code raccord bicône

Tube métallique de précision 15/1 115

Tube métallique de précision 16/1 116

Multicouches PER/ALU 16/2 616

Multicouches PER/ALU 20/2 620

Autres raccords:

Voir chapitre "Kits de raccordement & Vannes Low-H₂O» pour toutes possibilités de raccordement et données techniques.

LINEA PLUS SUR PIEDS

LINF.HHH LLL TT.XXX

	STANDARD				
	Type	Watts 75/65	Watts 55/45	€ coul. st.	€ autre
L	H 020				
050	10	271	129	218	317
	15	483	231	254	354
060	10	325	155	229	329
	15	580	278	271	370
070	10	379	180	252	352
	15	676	324	300	399
080	10	433	206	267	366
	15	773	370	319	418
090	10	487	232	283	383
	15	869	416	338	438
100	10	541	258	301	445
	15	966	463	363	507
110	10	595	283	315	460
	15	1063	509	382	526
120	10	649	309	351	495
	15	1159	555	423	568
140	10	757	360	380	524
	15	1352	648	461	605
160	10	866	412	447	591
	15	1546	741	543	687
180	10	974	464	482	627
	15	1739	833	590	735
200	10	1082	515	523	756
	15	1932	925	665	898
220	10	1190	567	612	846
	15	2125	1018	773	1006
240	10	1298	618	673	907
	15	2318	1110	843	1077
260	10	1407	670	712	945
	15	2512	1203	890	1124
280	10	1515	721	747	980
	15	2705	1296	938	1171

	STANDARD				
	Type	Watts 75/65	Watts 55/45	€ coul. st.	€ autre
H 035	10	392	188	239	338
	15	673	327	280	380
10	10	470	226	254	354
	15	808	392	300	399
10	10	548	263	276	376
	15	942	457	329	428
10	10	626	301	297	396
	15	1077	523	351	450
10	10	705	339	312	412
	15	1211	588	376	475
10	10	783	376	332	476
	15	1346	653	397	542
10	10	861	414	349	493
	15	1481	719	421	565
10	10	940	451	390	534
	15	1615	784	467	611
10	10	1096	526	423	568
	15	1884	915	509	654
10	10	1253	602	496	640
	15	2154	1046	599	743
10	10	1409	677	537	682
	15	2423	1176	649	794
10	10	1566	752	582	815
	15	2692	1307	727	961
10	10	1723	828	676	910
	15	2961	1438	841	1075
10	10	1879	902	744	977
	15	3230	1568	922	1156
10	10	2036	978	787	1021
	15	3500	1699	973	1207
10	10	2192	1053	825	1058
	15	3769	1830	1024	1257

	TWIN				
	Type	Watts 75/65	Watts 55/45	€ coul. st.	€ autre
11	11	524	246	331	431
	16	733	344	389	489
11	11	629	296	351	450
	16	879	412	416	516
11	11	734	345	387	487
	16	1026	481	465	564
11	11	838	394	413	513
	16	1172	550	496	596
11	11	943	443	437	536
	16	1319	619	528	628
11	11	1048	493	467	611
	16	1465	687	569	713
11	11	1153	542	490	634
	16	1612	756	600	744
11	11	1258	592	538	683
	16	1758	824	659	803
11	11	1467	690	584	728
	16	2051	962	718	862
11	11	1677	789	685	829
	16	2344	1099	846	990
11	11	1886	887	741	885
	16	2637	1237	919	1063
11	11	2096	986	799	1032
	16	2930	1374	1038	1271
11	11	2306	1084	924	1158
	16	3223	1512	1196	1430
11	11	2515	1183	1009	1243
	16	3516	1649	1303	1537
11	11	2725	1281	1067	1300
	16	3809	1786	1380	1613
11	11	2934	1380	1124	1357
	16	4102	1924	1453	1686

émission EN442 à 20°C

NOTES

A series of horizontal lines for writing notes, consisting of 22 evenly spaced lines.

jaga
CLIMATE
DESIGNERS

Jaga S.A.
Verbindingslaan 16
B-3590 Diepenbeek

Tél.: +32 (0)11 29 41 11
Fax: +32 (0)11 32 35 78
E-mail: info@jaga.com

Jaga Distribution France
130 Boulevard de la Liberté
FR-59000 Lille

Tél.: +33 3 20 04 42 30
Fax: +33 3 20 31 58 91
E-mail: info@jaga.fr

Vu que le développement des produits constitue un processus continu,
toutes ces données sont mentionnées sous réserve de modifications éventuelles.
Prix en Euro, hors TVA. Prix valables dès le 1^{er} janvier 2024.
Remplace tous les tarifs précédents.