

jaga

CLIMATE DESIGNERS



KNOCKONWOOD



INFO@JAGA.FR +33 3 20 04 42 30

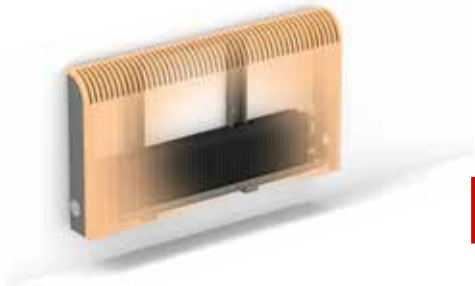
DBH UPGRADE SET

Vous avez déjà un Knockonwood, et vous souhaitez le mettre à niveau pour plus de rendement à basse température, et/ou vous voulez du Light Cooling ? Jetez alors un coup d'œil à la brochure du DBH Upgrade Set.

AVANT

Seulement pour chauffer 

Knockonwood H50 L100 Type 11



APRÈS

Chauffer 

+

Breeze 

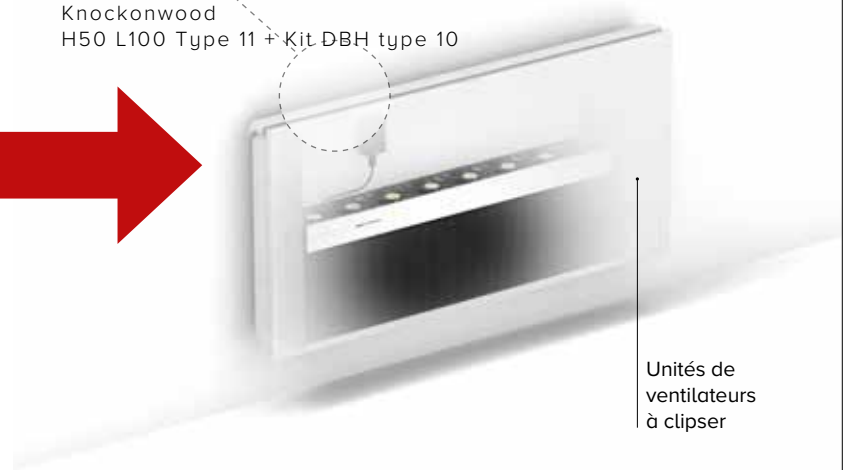
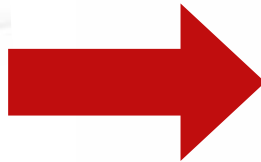
+

Refroidir 



Light cooling avec toutes les pompes à chaleur dotées d'une fonction refroidissement.

Knockonwood H50 L100 Type 11 + Kit DBH type 10



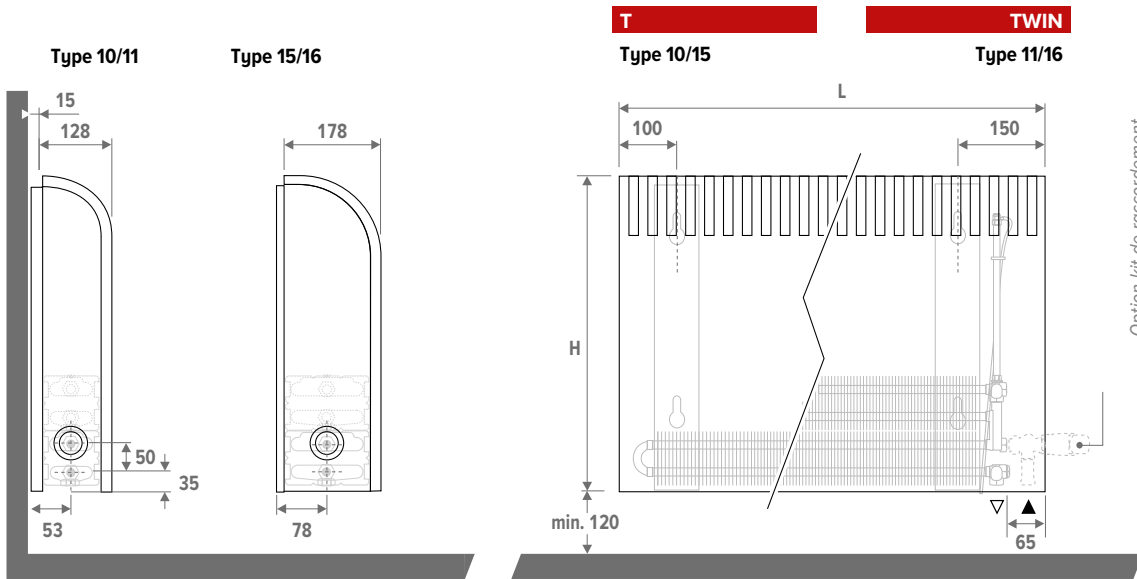
Unités de ventilateurs à clipser

KNOCKONWOOD

TABLE DES MATIÈRES	3
DONNÉES TECHNIQUES	5
Dimensions	5
Raccordement hydronique	6
Connexion à gauche ou à droite avec commande en bas (Standard)	6
Connexion à gauche ou à droite avec commande au-dessus	6
Connexion à gauche ou à droite avec commande à distance	6
Les raccords les plus utilisés	7
Tableau technique	8
Pièces détachées	10
Coefficients de correction	11
Pertes de charge	12
Type 10	12
Type 11	13
Type 15	14
Type 16	15



DIMENSIONS (en cm)



LIVRAISON STANDARD

- échangeur de chaleur Low-H₂O, avec revêtement anti-salissures et anti-poussière gris graphite (RAL 7024)
- supports muraux et kit de montage
- Purgeur rallongé 1/8" et bouchon purgeur 1/2"
- habillage en multiplax cintré avec finition placage et côtés en acier laqué, gris métallisé sablé (001).
- plaque de recouvrement en look acier inoxydable pour le côté latéral de raccordement non utilisé

ESSENCES DE BOIS

Habillage en finition placage décoratif avec un vernis polyuréthane résistant aux rayures, taux de brillance 40%. Haute résistance U.V.

Livable de stock en hauteur 055 et longueur de 060 à 140.



700 Chêne naturel



740 Zebrano naturel

Disponible sur demande



760 Érable naturel



720 Hêtre naturel



701 Chêne blanchi



721 Hêtre blanchi



710 Acajou



702 Chêne couleur wengé



780 Noyer

CODE DE COMMANDE

KNOW 055 060 10 XXX
 ————|— Essence de bois
 ————|— Type
 ————|— Longueur

STANDARD: CONNEXION À GAUCHE OU À DROITE AVEC COMMANDE EN BAS

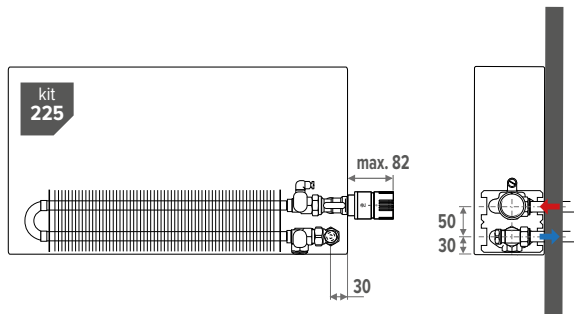
Gauche ou droite vers le bas, vers le mur ou vers le sol. Raccordement mural par la face inférieure de l'habillage ou complètement invisible dans l'habillage.

L'installateur peut faire pivoter l'échangeur de chaleur pour une connexion à droite ou à gauche.

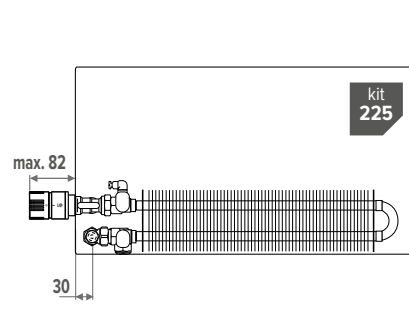
Jeux de raccords Eurocône possibles.: 101, 102, 103, 104, 181, 182, 183, 184, 222, 225, 226, 282, 285

Jeux de raccords M24 possibles: 11, 12, 13, 14, 25

Exemple de raccord à droite (standard)



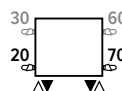
Exemple de raccord à gauche



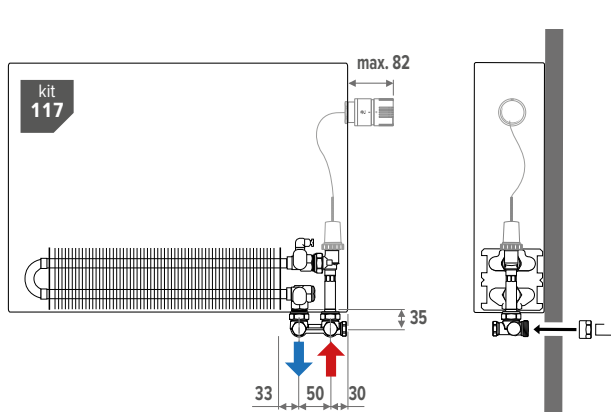
CONNEXION À GAUCHE OU À DROITE AVEC COMMANDE AU-DESSUS

Ajoutez 30 (gauche) ou 60 (droite) au code du radiateur. EX. KNOW.055 050 10 xxx 60

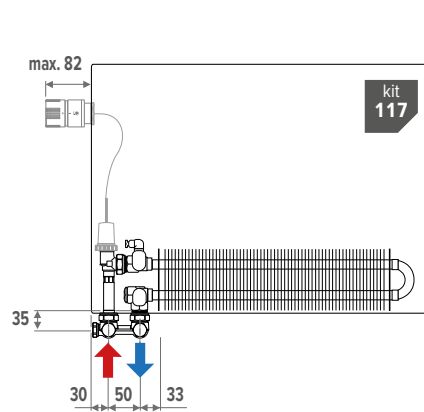
Jeux de raccords Eurocône possibles.: 115, 116, 117, 118



Exemple de raccord à droite (standard)



Exemple de raccord à gauche



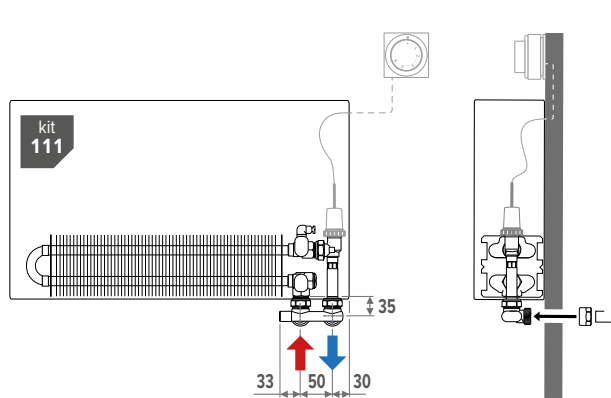
CONNEXION À GAUCHE OU À DROITE AVEC COMMANDE À DISTANCE

Ajoutez 00 (côtés fermés) au code du radiateur. EX. KNOW.055 050 10 xxx 00

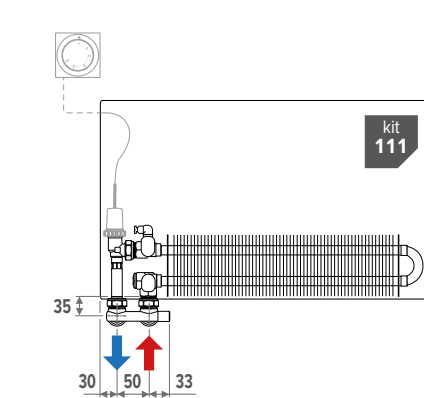
Jeux de raccords Eurocône possibles.: 111, 112, 113, 114

Jeux de raccords M24 possibles: 28, 29

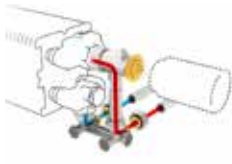
Exemple de raccord à droite (standard)



Exemple de raccord à gauche



Vers le mur - DÉPART À L'EXTÉRIEUR
Avec vanne H Jaga



kit 103	KVS: 0.8	
BITUBE / MONOTUBE		
COLO HBSW AC 4...	AC	
COLO HBSW AW 4...	AW	
COLO HBSW AS 4...	AS	
COLO HBSW AB 4...	AB	
COLO HBSW JH 4...	JH	

indiquer code raccords de serrage

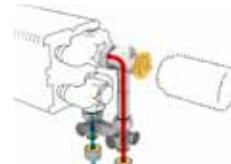
Avec vanne Gampper Vario DP Dynamique



kit 183	contrôle automatique de débit (20 - 340 l/h)	
BITUBE		
COLO GASW AC 4...	AC	
COLO GASW AW 4...	AW	
COLO GASW AS 4...	AS	
COLO GASW AB 4...	AB	
COLO GASW JH 4...	JH	

indiquer code raccords de serrage

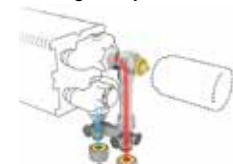
Vers le sol - DÉPART À L'EXTÉRIEUR
Avec vanne H Jaga



kit 104	KVS: 0.8	
BITUBE / MONOTUBE		
COLO HBSF AC 4...	AC	
COLO HBSF AW 4...	AW	
COLO HBSF AS 4...	AS	
COLO HBSF AB 4...	AB	
COLO HBSF JH 4...	JH	

indiquer code raccords de serrage

Avec vanne Gampper Vario DP Dynamique



kit 184	contrôle automatique de débit (20 - 340 l/h)	
BITUBE		
COLO GASF AC 4...	AC	
COLO GASF AW 4...	AW	
COLO GASF AS 4...	AS	
COLO GASF AB 4...	AB	
COLO GASF JH 4...	JH	

indiquer code raccords de serrage

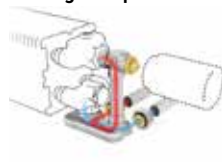
Vers le mur - DÉPART À L'INTÉRIEUR
Avec vanne Jaga Crossflow



kit 101	KVS: 0.8	
BITUBE		
COLO HBCW AC 4...	AC	
COLO HBCW AW 4...	AW	
COLO HBCW AS 4...	AS	
COLO HBCW AB 4...	AB	
COLO HBCW JH 4...	JH	

indiquer code raccords de serrage

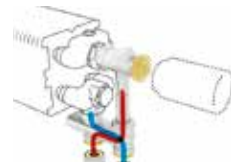
Avec vanne Gampper Vario DP Dynamique



kit 181	contrôle automatique de débit (20 - 340 l/h)	
BITUBE		
COLO GACW AC 4...	AC	
COLO GACW AW 4...	AW	
COLO GACW AS 4...	AS	
COLO GACW AB 4...	AB	
COLO GACW JH 4...	JH	

indiquer code raccords de serrage

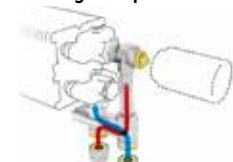
Vers le sol - DÉPART À L'INTÉRIEUR
Avec vanne Jaga Crossflow



kit 102	KVS: 0.8	
BITUBE		
COLO HBCF AC 4...	AC	
COLO HBCF AW 4...	AW	
COLO HBCF AS 4...	AS	
COLO HBCF AB 4...	AB	
COLO HBCF JH 4...	JH	

indiquer code raccords de serrage

Avec vanne Gampper Vario DP Dynamique



kit 182	contrôle automatique de débit (20 - 340 l/h)	
BITUBE		
COLO GACF AC 4...	AC	
COLO GACF AW 4...	AW	
COLO GACF AS 4...	AS	
COLO GACF AB 4...	AB	
COLO GACF JH 4...	JH	

indiquer code raccords de serrage

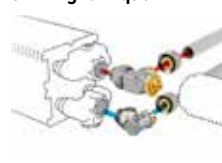
Vers le mur - AU SEIN DE L'HABILLAGE
Avec vanne Jaga



kit 225	KVS: 0.8	
BITUBE		
COLO SW2 AC 4...	AC	
COLO SW2 AW 4...	AW	
COLO SW2 AS 4...	AS	
COLO SW2 AB 4...	AB	
COLO SW2 JH 4...	JH	

indiquer code raccords de serrage

Avec vanne Gampper Vario DP Dynamique



kit 285	contrôle automatique de débit (20 - 340 l/h)	
BITUBE		
COLO GW2 AC 4...	AC	
COLO GW2 AW 4...	AW	
COLO GW2 AS 4...	AS	
COLO GW2 AB 4...	AB	
COLO GW2 JH 4...	JH	

indiquer code raccords de serrage

Avec 2 vannes de retour



kit 226	BITUBE
COLO LOA 00 4...	

indiquer code raccords de serrage

Raccords bicônes 3/4» Eurocone

TUBE MÉTALLIQUE DE PRÉCISION		SYNTHÉTIQUE OU MULTICOUCHES PER/ALU	
CODE	Tuyau Ø	CODE	Tuyau Ø
112	12/1	612	12/2
114	14/1	614	14/2
115	15/1	616	16/2
116	16/1	618	18/2
118	18/1	619	16/1.5
		620	20/2

KNOCKONWOOD HAUTEUR 055 (STANDARD)

TABLEAU TECHNIQUE

Type 10



Type 15



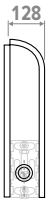
HAUTEUR H cm	LONGUEUR L cm	TYPE T	CHAUFFER Température ambiante 20°C				POIDS Kg	CONTENU EN EAU		CODE DE COMMANDE
			45/40 Watts	50/45 Watts	55/45 Watts	75/65 Watts		L		
KNOW 055	060	10	214	285	319	660	9	0.4	KNOW 055 060 10 XXX	
		15	330	437	488	1001	10	0.6	KNOW 055 060 15 XXX	
	080	10	286	380	425	880	11	0.5	KNOW 055 080 10 XXX	
		15	440	582	651	1335	12	0.8	KNOW 055 080 15 XXX	
	100	10	357	475	532	1100	12	0.7	KNOW 055 100 10 XXX	
		15	550	728	814	1669	14	1.0	KNOW 055 100 15 XXX	
	120	10	429	570	638	1320	15	0.8	KNOW 055 120 10 XXX	
		15	660	874	977	2003	17	1.2	KNOW 055 120 15 XXX	
	140	10	500	665	744	1540	16	0.8	KNOW 055 140 10 XXX	
		15	770	1019	1140	2337	19	1.2	KNOW 055 140 15 XXX	

essence de bois

KNOCKONWOOD HAUTEUR 055 (TWIN)

TABLEAU TECHNIQUE

Type 11



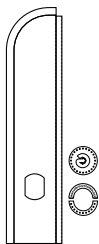
Type 16



KNOW	HAUTEUR H cm	LONGUEUR L cm	TYPE T	CHAUFFER Température ambiante 20°C				POIDS Kg	CONTENU EN EAU L	CODE DE COMMANDE
				45/40	50/45	55/45	75/65			
				Watts	Watts	Watts	Watts			
055	060	11	11	219	295	333	718	10	0.8	KNOW 055 060 11 XXX
		16	16	326	439	495	1063	12	1.2	KNOW 055 060 16 XXX
	080	11	11	292	394	444	958	12	0.9	KNOW 055 080 11 XXX
		16	16	434	586	660	1418	14	1.4	KNOW 055 080 16 XXX
	100	11	11	365	492	555	1197	14	1.1	KNOW 055 100 11 XXX
		16	16	543	732	825	1772	17	1.6	KNOW 055 100 16 XXX
	120	11	11	437	591	666	1436	17	1.2	KNOW 055 120 11 XXX
		16	16	651	878	989	2126	20	1.8	KNOW 055 120 16 XXX
	140	11	11	511	690	777	1676	19	1.3	KNOW 055 140 11 XXX
		16	16	760	1025	1155	2481	23	2.0	KNOW 055 140 16 XXX

essence de bois

HABILLAGE



LIVRAISON STANDARD:

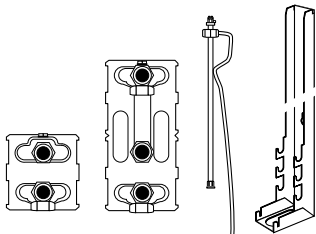
- habillage complet d'un seul tenant composé de:
- manteau en bois en chêne naturel (700) ou en zebrano (740)
 - 2 côtés
 - barre supérieure / barre inférieure
 - plaques de recouvrement

CODE DE COMMANDE

CKNW 055 060 10 XXX

Essence de bois
Type
Longueur

ÉCHANGEUR DE CHALEUR



LIVRAISON STANDARD:

- échangeur de chaleur
- supports muraux
- Purgeur rallongé 1/8"
- kit de fixation
- bouchon purgeur 1/2"

CODE DE COMMANDE

HKNW 055 060 10

Type
Longueur

PURGEUR RALLONGÉ 1/8"



		H55			
TYPE		10	11	15	16
Code de commande					
50900	114 278	-	✓	-	✓
50900	114 378	✓	-	✓	-

Les puissances données à ΔT 50 sont des valeurs exactes calculées selon EN442. Pour tous les autres ΔT , ce tableau donne une valeur calculée en utilisant un facteur de correction moyen valable pour toutes les dimensions.

Sur www.jaga.com/selection-tools/, vous pouvez télécharger des outils de calcul avec les rendements exacts. Les outils de calcul en ligne sont toujours actualisés avec les données les plus récentes. Des différences mineures de rendement entre les tableaux déjà imprimés et les différents outils de calcul en ligne sont donc tout à fait normales et s'inscrivent dans les marges de tolérance fixées par la norme.

FACTEURS DE CORRECTION MOYENS POUR LES PRODUITS STATIQUES SELON EN442 - 75/65/20°C

température ambiante: 20°C

Valeur N moyenne : 1.36

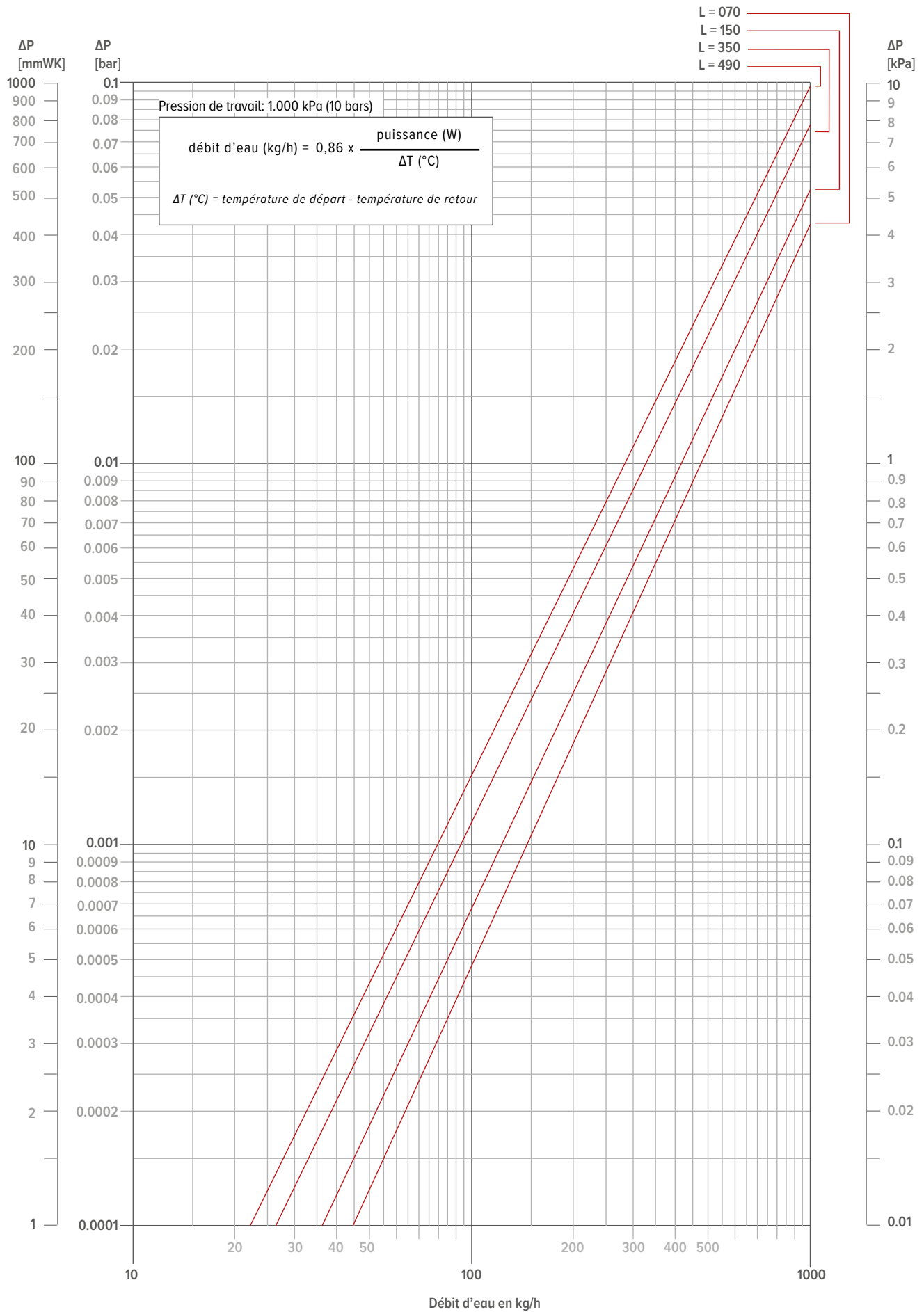
	TR	65	60	55	50	45	40	35	30	25
TA										
75	1.00	0.93	0.85	0.77	0.69	0.61	0.52	0.42	0.31	
70	0.94	0.87	0.79	0.72	0.64	0.56	0.48	0.39	0.28	
65		0.80	0.74	0.67	0.60	0.52	0.44	0.35	0.25	
60			0.68	0.61	0.55	0.48	0.40	0.32	0.23	
55				0.56	0.50	0.43	0.36	0.29	0.20	
50					0.44	0.38	0.32	0.25	0.18	
45						0.34	0.28	0.22	0.15	
40							0.24	0.19	0.13	
35								0.15	0.10	
30									0.07	

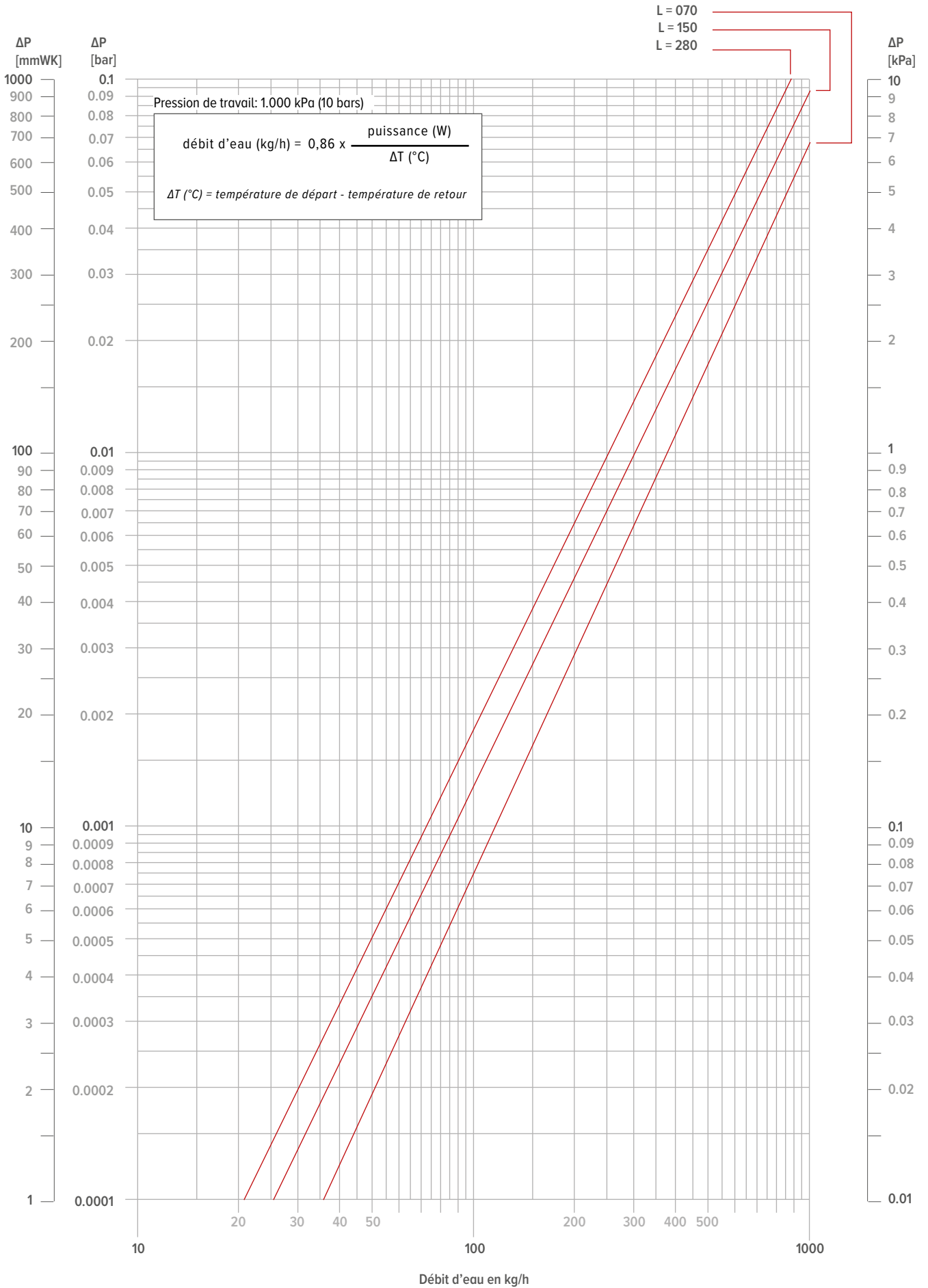
température ambiante: 24°C

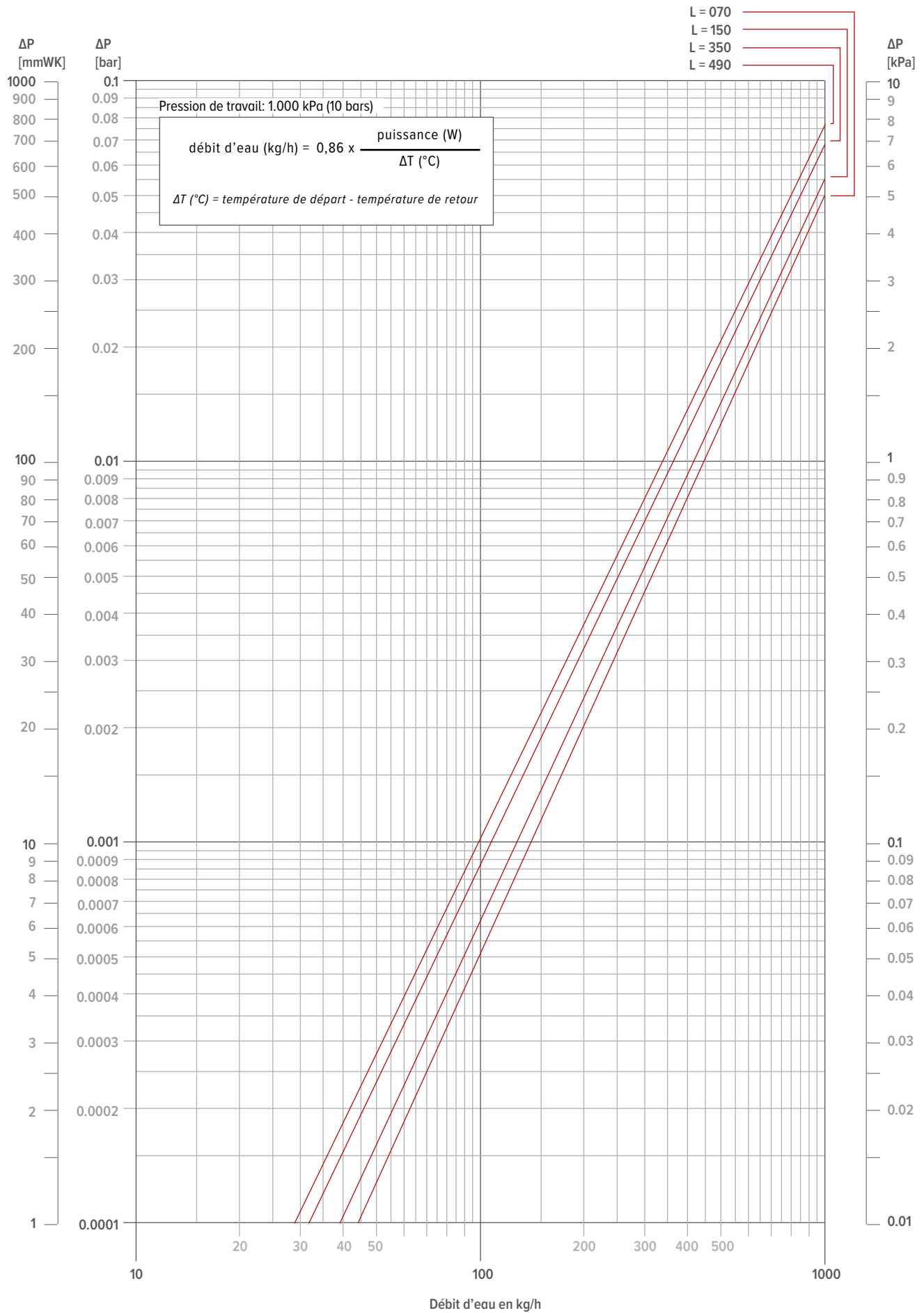
Valeur N moyenne : 1.36

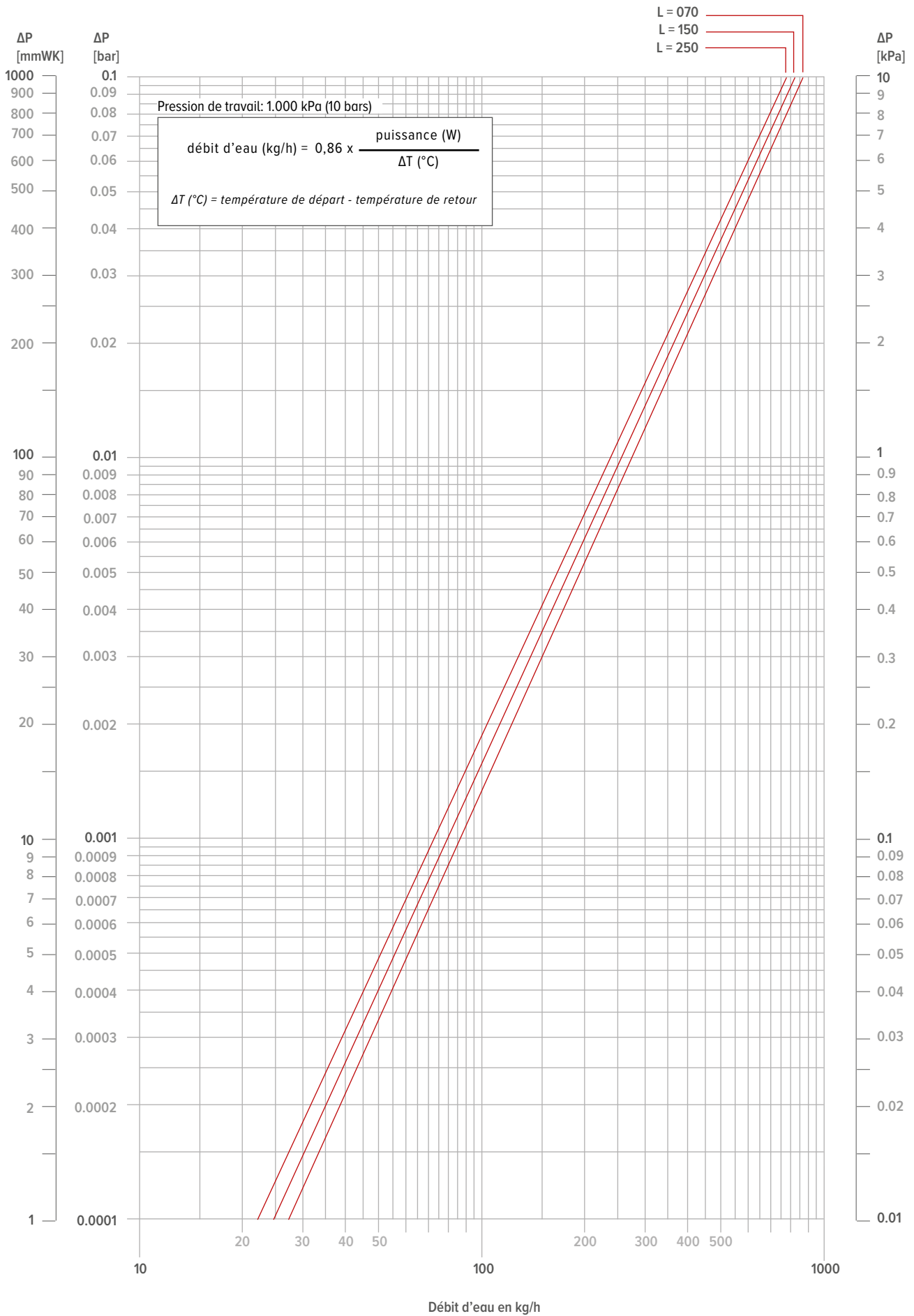
	TR	65	60	55	50	45	40	35	30	25
TA										
75		0.89	0.82	0.75	0.67	0.59	0.51	0.41	0.31	0.16
70		0.83	0.76	0.69	0.62	0.54	0.47	0.38	0.28	0.14
65			0.70	0.64	0.57	0.50	0.43	0.35	0.25	0.12
60				0.58	0.52	0.45	0.38	0.31	0.23	0.11
55					0.47	0.41	0.34	0.28	0.20	0.09
50						0.36	0.30	0.24	0.17	0.08
45							0.26	0.20	0.14	0.06
40								0.17	0.12	0.05
35									0.09	0.03
30										0.02

Facteurs de correction moyens pour Strada (sans DBH). Facteurs de correction exacts pour Strada ou Strada Hybrid : voir les outils de sélection











JAGA DISTRIBUTION FRANCE

Besoin d'un conseil ? Prenez rendez-vous au Centre de Conseils Jaga !

130 Boulevard de la Liberté
FR-59000 Lille

+33 3 20 04 42 30

info@jaga.fr
jaga.com

BELGIË JAGA SA

Besoin d'un conseil ? Prenez rendez-vous au Centre de Conseils Jaga !

Verbindingslaan 16
3590 Diepenbeek

+32 (0) 11 29 41 11

info@jaga.be
jaga.com