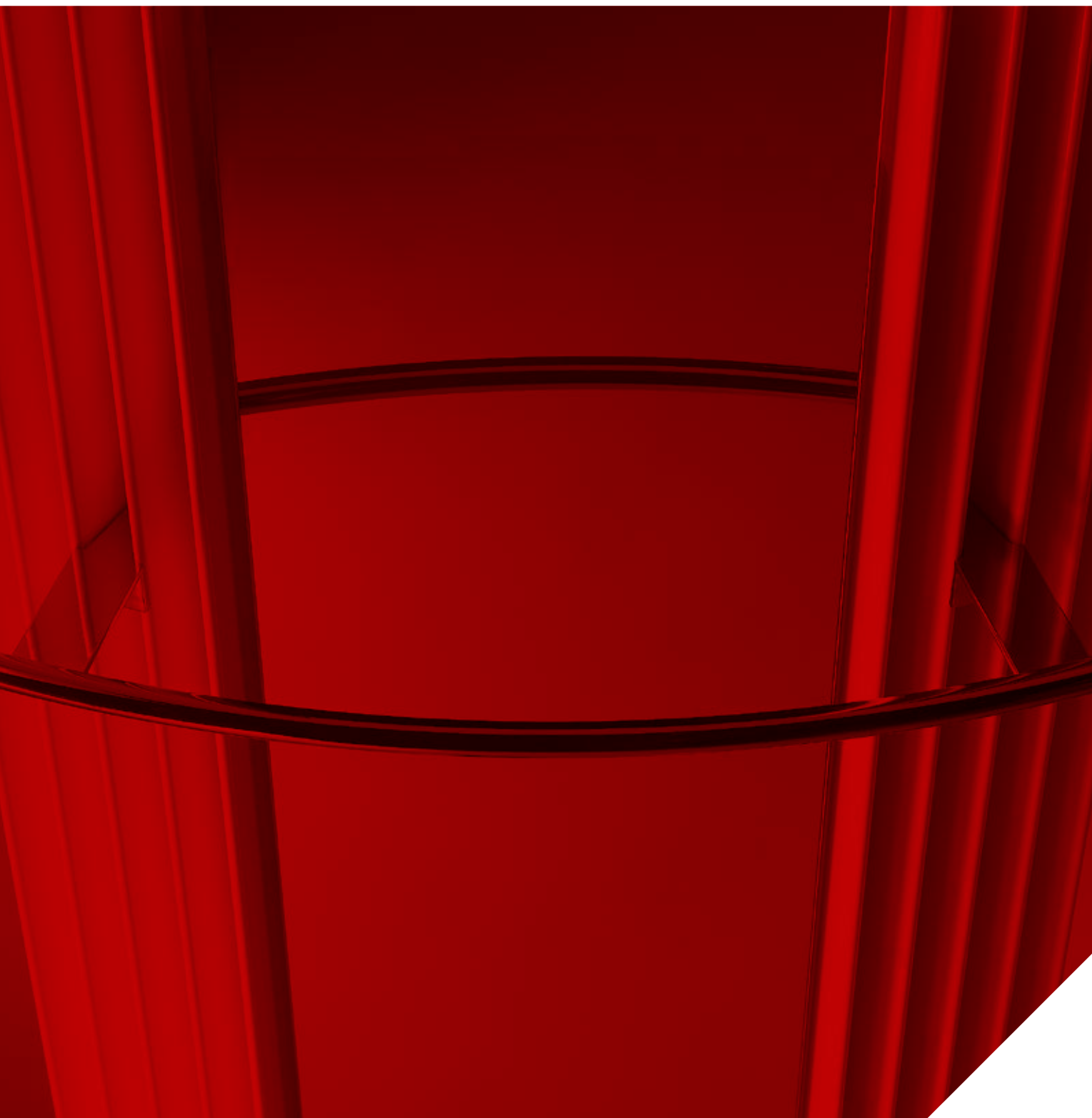


jaga

CLIMATE DESIGNERS

Chauffer 

IGUANA ARCO & VISIO € 2024.FR



jaga

CLIMATE DESIGNERS

IGUANA ARCO & VISIO

La symbolique du soleil
radieux

Chaleur avec valeur symbolique. Inspiré d'un dessin d'enfant représentant un soleil brillant.

Avec l'Arco, les fins tuyaux triangulaires sont légèrement courbés. L'Arco a ainsi un aspect chaque fois différent selon l'endroit où l'on se trouve.

Dans le cas de l'Igana Visio, un miroir a encore été ajouté à la fonctionnalité déjà très importante. Idéal pour le hall, la salle de bain ou la chambre à coucher.

Également disponible en version Plus pour des températures d'eau très basses.



Top 10
Design
Award
Winner
2000

ISH 1999
DESIGN PLUS
BEST PRODUCT 2000

IGUANA VISIO aluminium 006, option sèche-serviettes





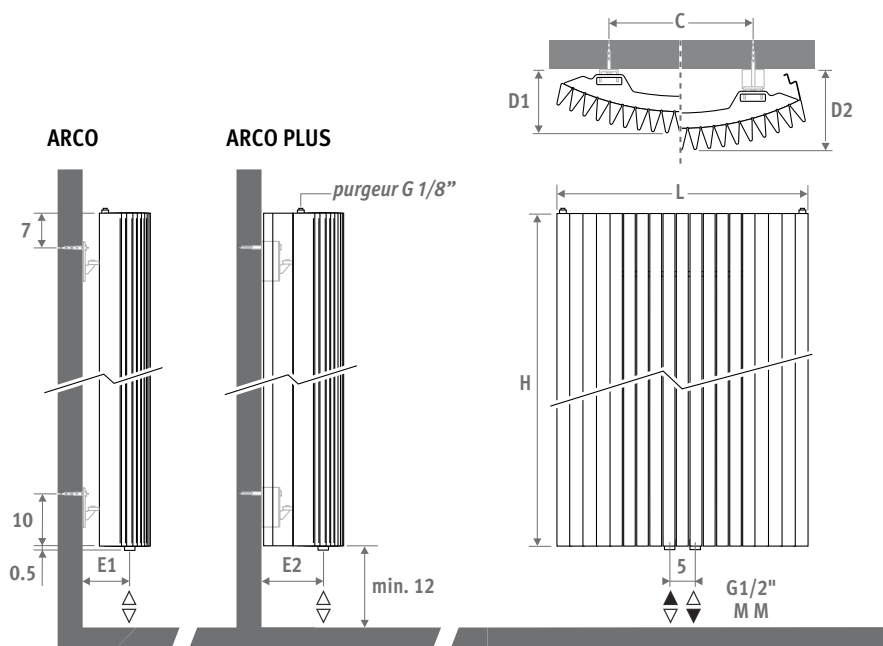
IGUANA ARCO & VISIO 

IGUANA ARCO

DIMENSIONS (en cm)



ARCO ARCO PLUS



L	C	D1	D2	E1	E2
29.8	10	10.1	14.1	4.1	8.1
41.0	20	11.1	16.1	5.1	10.1
51.9	30	12.7	17.7	6.7	11.7
62.5	40	12.2	17.2	6.2	11.2
73.3	50	13.7	18.7	7.7	12.7
83.9	60	15.7	20.7	9.7	14.7

LIVRAISON

- raccordement central MM en bas
- kit de fixation mural
- 2 purgeurs chromés G 1/8"
- Iguana Plus est doté de 2 panneaux latéraux

COULEURS

Peinture écologique avec revêtement en poudre anti-rayure et haute résistance UV.

Couleurs standards:

- blanc circulation RAL 9016 (333), mat satiné
- gris sablé (001), métallique fine texture
- off-black RAL 7021 (145) Soft touch : vernis mat finement structuré, degré de brillance < 10%

Autres couleurs: voir carte de couleurs.

RACCORDEMENT

Raccordement vers le haut:

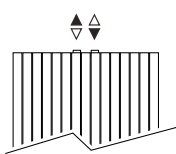
remplacer code MM par 45 ou 54 (1^o chiffre est le départ).

Pas de tube injecteur nécessaire. Prévoir un purgeur sur la tuyauterie.

Raccordement monotube:

kits de raccordement 41, 42, 48 ou 49.

Raccorder au max. 2 radiateurs sur une boucle.



KITS DE RACCORDEMENT

Afin de garantir les émissions calorifiques des modèles Iguana et de réduire les pertes de charge, Jaga conseille l'emploi des diamètres de tuyau 15/1 ou plus.

Kits de raccordement vers le mur avec une vanne Deco Pro

Tête thermostatique et raccords bicolores inclus



kit 48	ACIER INOX. BROSSÉ	€
	CODE.PW3.PS.1...	312
kit 41	CHROME	€
	CODE.PW3.AW.1...	137
	CODE.PW3.AC.1...	154

indiquer code raccord bicolore

Tube métallique de précision 15/1 **115**

Tube métallique de précision 16/1 **116**

Tube métallique de précision 18/1 **118**

Synthétique 12/1 **213**

Multicouches PER/ALU 16/2 **316**

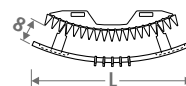
Multicouches PER/ALU 18/2 **318**

Autres raccordements

Voir chapitre "Kits de raccordement & Vannes Eyecatchers pour toutes possibilités de raccordement et données techniques.

OPTIONS

Porte-serviettes / portemanteau en aluminium chromé



Portemanteau composé d'un porte-serviettes et de 5 crochets

CODE	L	L radiateur	€
Porte-serviettes			
9087.023550	55	41-51	277
9087.023656	66	62-73-83	277



PORTE-SERVETTES IGUANA:

une combinaison de fonctionnalité et d'émission calorifique élevée

CODE	L	L radiateur	€
Portemanteau			
9087.024550	55	41-51	319
9087.024656	66	62-73-83	319



ARCO

code hauteur longueur couleur rac.
ARCW . 180 029 . XXX /MM
remplir code de couleur _____

	Watts 75/65	Watts 55/45	€ couleur st.	€ autre
L H 180				
029	791	394	658	790
041	1079	538	858	1030
051	1366	681	1062	1272
062	1654	824	1260	1513
073	1941	967	1463	1755
083	2229	1111	1661	1995
L H 192				
029	813	406	683	818
041	1109	554	893	1071
051	1404	701	1103	1323
062	1700	849	1309	1573
073	1995	996	1522	1826
083	2291	1144	1733	2078
L H 200				
029	826	413	698	837
041	1127	564	915	1096
051	1427	714	1130	1355
062	1727	864	1345	1612
073	2028	1014	1560	1873
083	2328	1164	1776	2133
L H 220				
029	858	431	739	884
041	1170	587	968	1163
051	1482	744	1199	1438
062	1794	900	1429	1717
073	2106	1057	1659	1993
083	2418	1213	1890	2270
L H 240				
029	886	446	778	934
041	1208	608	1023	1228
051	1530	770	1268	1522
062	1852	932	1513	1818
073	2174	1094	1760	2110
083	2496	1256	2001	2405

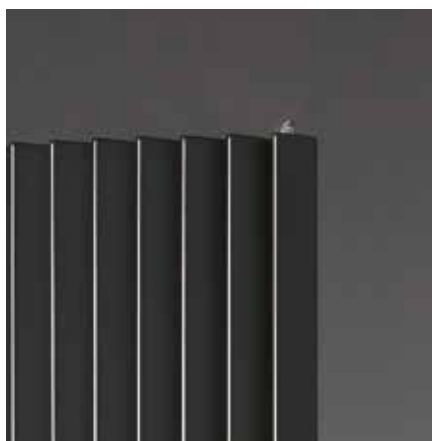
IGUANA ARCO

ARCO PLUS

code hauteur longueur couleur rac.
ARPW . 180 029 . XXX /MM
remplir code de couleur _____

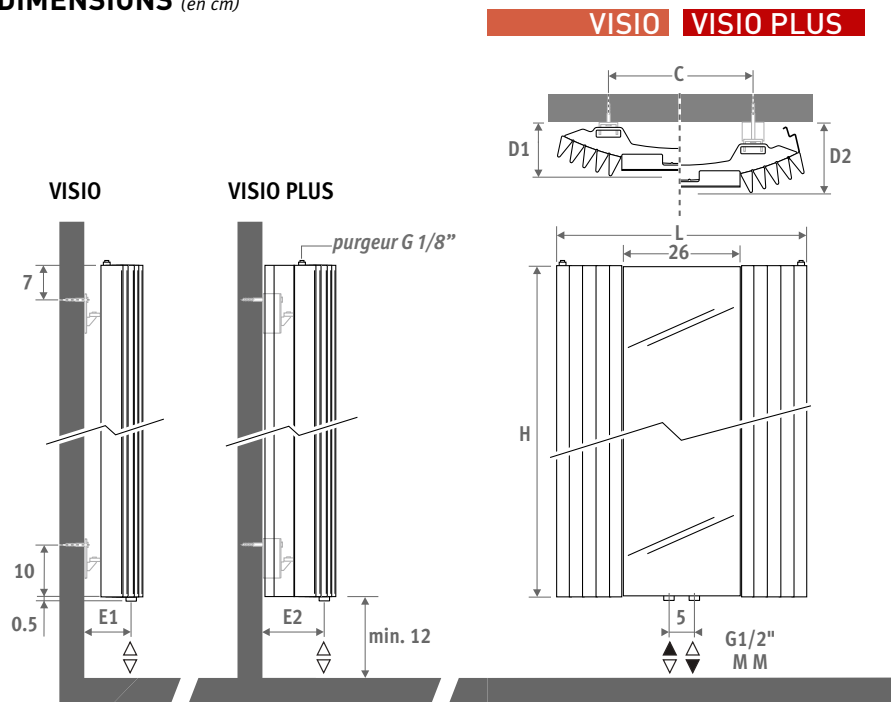
	Watts 75/65	Watts 55/45	€ couleur st.	€ autre
L H 180				
029	999	492	749	897
041	1362	670	977	1170
051	1725	849	1205	1444
062	2088	1027	1432	1719
073	2452	1207	1660	1994
083	2815	1385	1889	2266
L H 192				
029	1046	516	776	930
041	1427	704	1014	1216
051	1807	892	1253	1503
062	2187	1080	1490	1788
073	2568	1268	1730	2075
083	2948	1455	1969	2361
L H 200				
029	1076	532	793	951
041	1467	726	1040	1245
051	1858	919	1283	1541
062	2249	1112	1528	1833
073	2641	1306	1774	2128
083	3032	1500	2019	2422
L H 220				
029	1146	569	838	1006
041	1563	777	1099	1322
051	1980	984	1362	1635
062	2397	1191	1623	1949
073	2813	1398	1885	2263
083	3230	1605	2148	2578
L H 240				
029	1210	604	883	1063
041	1650	824	1163	1394
051	2090	1043	1442	1730
062	2530	1263	1720	2064
073	2970	1483	1998	2399
083	3410	1702	2277	2731

Émission EN442 à 20°C



IGUANA VISIO

DIMENSIONS (en cm)



VISIO VISIO PLUS

L	C	D1	D2	E1	E2
51.9	30	10.5	15.5	6.7	11.7
62.5	40	11.0	16.0	6.2	11.2
73.3	50	12.5	17.5	7.7	12.7

LIVRAISON

- raccordement central MM en bas
- kit de fixation mural
- 2 purgeurs chromés G 1/8"
- Iguana Plus est doté de 2 panneaux latéraux

COULEURS

Peinture écologique avec revêtement en poudre anti-rayure et haute résistance UV.

Couleurs standards:

- blanc circulation RAL 9016 (333), mat satiné
- gris sablé (001), métallique fine texture
- off-black RAL 7021 (145) Soft touch : vernis mat finement structuré, degré de brillance < 10%

Autres couleurs: voir carte de couleurs.

RACCORDEMENT

Raccordement vers le haut:

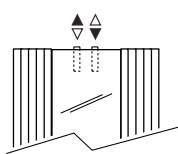
remplacer code MM par 45 ou 54 (1^o chiffre est le départ).

Pas de tube injecteur nécessaire. Prévoir un purgeur sur la tuyauterie.

Raccordement monotube:

kits de raccordement 41, 42, 48 ou 49.

Raccorder au max. 2 radiateurs sur une boucle.



KITS DE RACCORDEMENT

Afin de garantir les émissions calorifiques des modèles Iguana et de réduire les pertes de charge, Jaga conseille l'emploi des diamètres de tuyau 15/1 ou plus.

Kits de raccordement vers le mur avec une vanne Deco Pro

Tête thermostatique et raccords bicones inclus



kit 48	ACIER INOX. BROSSÉ	€
	CODE.PW3.PS.1...	312
kit 41	CHROME	€
	CODE.PW3.AW.1...	137
	CODE.PW3.AC.1...	154

indiquer code raccord biconne

Tube métallique de précision 15/1 **115**

Tube métallique de précision 16/1 **116**

Tube métallique de précision 18/1 **118**

Synthétique 12/1 **213**

Multicouches PER/ALU 16/2 **316**

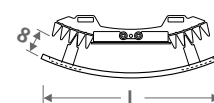
Multicouches PER/ALU 18/2 **318**

Autres raccordements

Voir chapitre "Kits de raccordement & Vannes Eyecatchers pour toutes possibilités de raccordement et données techniques.

OPTIONS

Porte-serviettes / portemanteau en aluminium chromé



Portemanteau composé d'un porte-serviettes et de 5 crochets

CODE	L	L radiateur	€
Porte-serviettes			
9087.023550	55	51	277
9087.023656	66	62-73	277



PORTE-SERVIETTES IGUANA:

une combinaison de fonctionnalité et d'émission calorifique élevée

CODE	L	L radiateur	€
Portemanteau			
9087.024550	55	51	319
9087.024656	66	62-73	319



Iguana+
COLLECTION

jusqu'à 40% de chaleur en plus

VISIO

code hauteur longueur couleur rac.
VISW . 180 051 . XXX /MM
remplir code de couleur —

	Watts		€	
	75/65	55/45	couleur st.	autre
L H 180				
051	719	357	909	1092
062	1007	502	1086	1304
073	1294	645	1249	1497
L H 200				
051	751	376	966	1159
062	1051	526	1157	1386
073	1352	676	1330	1596
L H 220				
051	780	391	1022	1226
062	1092	548	1226	1470
073	1404	705	1411	1693

IGUANA VISIO

VISIO PLUS

code hauteur longueur couleur rac.
VIPW . 180 051 . XXX /MM
remplir code de couleur —

	Watts		€	
	75/65	55/45	couleur st.	autre
L H 180				
051	908	447	1033	1241
062	1271	625	1236	1482
073	1634	804	1419	1700
L H 200				
051	978	484	1097	1317
062	1369	677	1315	1575
073	1760	871	1511	1813
L H 220				
051	1042	518	1160	1392
062	1459	725	1392	1671
073	1876	932	1604	1925

Émission EN442 à 20°C



jaga

CLIMATE DESIGNERS

Jaga S.A.
Verbindingslaan 16
B-3590 Diepenbeek

Tél.: +32 (0)11 29 41 11
Fax: +32 (0)11 32 35 78
E-mail: info@jaga.com

Jaga Distribution France
130 Boulevard de la Liberté
FR-59000 Lille

Tél.: +33 3 20 04 42 30
Fax: +33 3 20 31 58 91
E-mail: info@jaga.fr

Vu que le développement des produits constitue un processus continu,
toutes ces données sont mentionnées sous réserve de modifications éventuelles.
Prix en Euro, hors TVA. Prix valables dès le 1^{er} janvier 2024.
Remplace tous les tarifs précédents.