

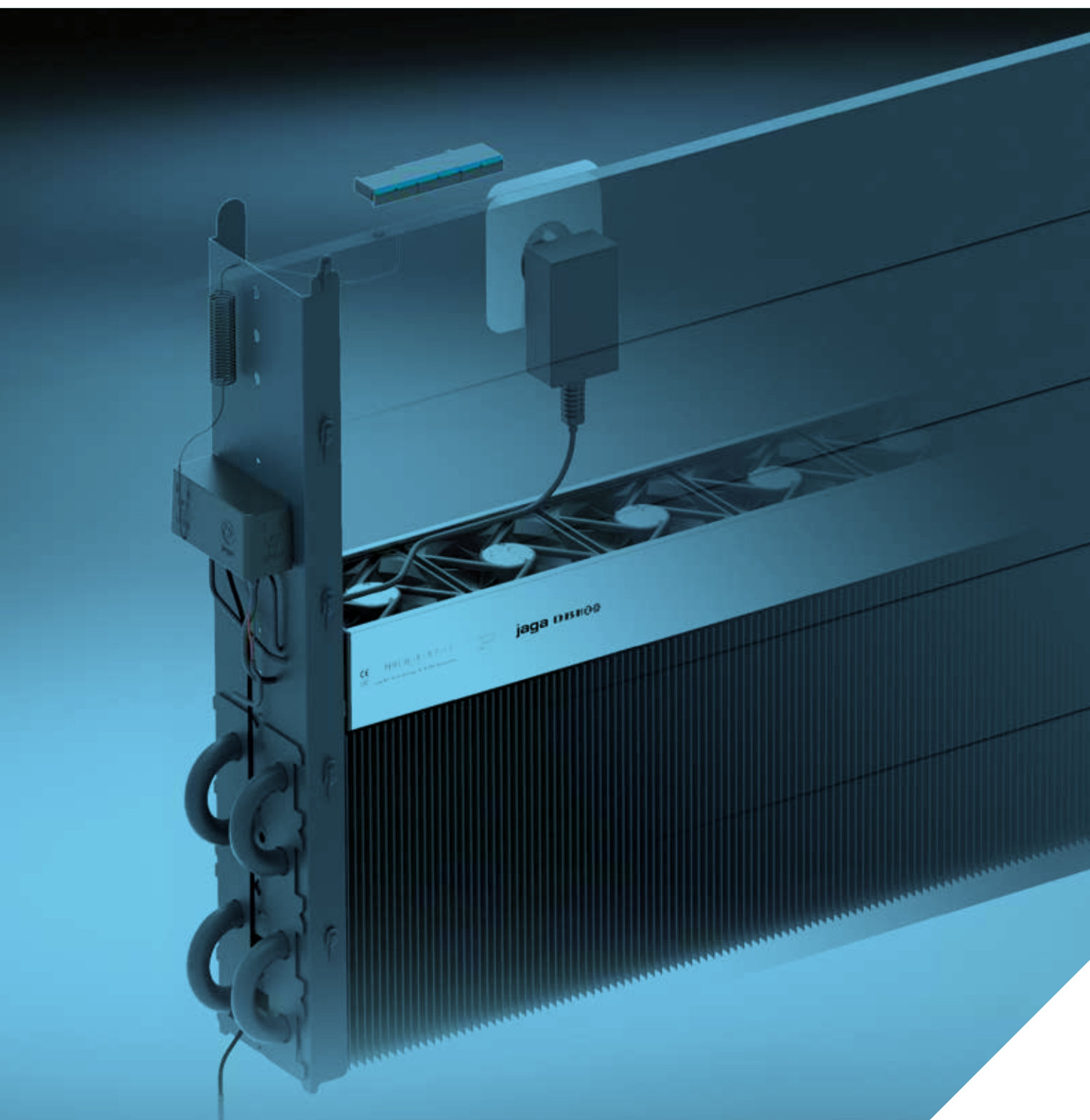
jaga

CLIMATE DESIGNERS

Chauffer 

Light cooling 

ENCASTREMENT MURAL HYBRID € 2024.FR



jaga

CLIMATE DESIGNERS

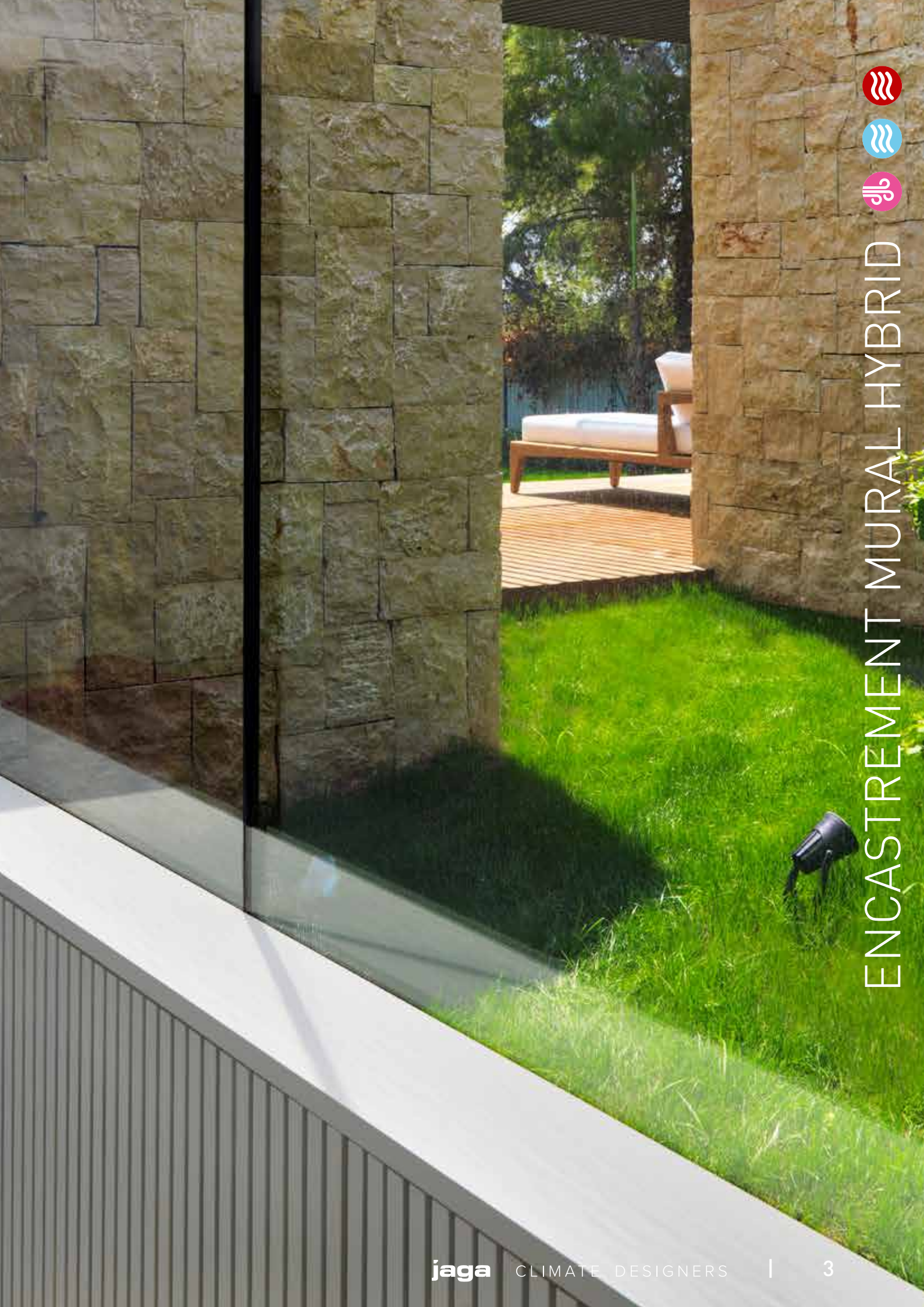
ENCASTREMENT MURAL HYBRID

Radiateur encastré compact
pour le chauffage ou le
chauffage + le refroidissement

- **Chauffe de façon efficace et confortable avec la température d'eau la plus basse**
- **Refroidissement sans condensation peu énergivore en combinaison avec chaque pompe à chaleur.**
- **Améliore le rendement saisonnier de chaque pompe à chaleur**
- **Permet aux chaudières à condensation de fonctionner à leur température la plus basse et à leur rendement maximal**

Convient
également au
Jaga Light
cooling





ENCASTREMENT MURAL HYBRID



Encastrement mural Hybrid T16
H30 x L120
● 55/45/20: 2735 Watts
● 16/18/27: 740 Watts



CHAUFFAGE OU CHAUFFAGE + LIGHT COOLING : LE RADIATEUR À POMPE À CHALEUR IDÉAL

EMISSION IMPORTANTE À TOUTES LES TEMPÉRATURES D'EAU, CHAUDES ET FROIDES

Les nouvelles installations écologiques ont besoin d'un meilleur système d'émission. Il doit fournir une chaleur agréable à faible température d'eau et une fraîcheur suffisante en cas de refroidissement sans condensation. Les radiateurs Jaga Hybrid comprennent le tout nouveau système DBH. DB signifie Dynamic Boost afin d'augmenter sensiblement la capacité du radiateur. Le H de Hybrid réfère à un double fonctionnement : chauffage et Jaga Light cooling®.

- chauffage à la température d'eau la plus basse parfaitement contrôlé grâce à la vitesse de réaction du système hybride
- standard, adapté au refroidissement économique sans condensation en combinaison avec tout type de pompe à chaleur.

SYSTÈME DE DIFFUSION TRÈS RÉACTIF CRUCIAL POUR LE CHAUFFAGE ET LE RAFAÎCHISSEMENT

Chauffage

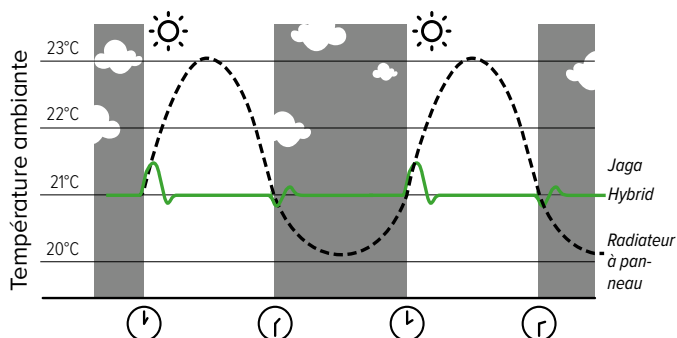
Le four ou le lave-vaisselle est branché ? Le soleil pénètre dans la pièce ? Votre habitation est une donnée dynamique avec des conditions de température et des exigences de confort qui fluctuent sans cesse. Un radiateur très réactif comme le Strada Hybrid anticipe là-dessus et règle précisément la température en toutes circonstances.

Jaga light cooling

Cette capacité de réaction est également cruciale pour le refroidissement sans condensation. Afin d'éviter les problèmes d'humidité, une surveillance centrale de la condensation doit être prévue. Cela ne peut fonctionner efficacement qu'avec un système d'émission qui réagit très vite, qui adapte immédiatement la fonction de refroidissement en cas de hausse soudaine de l'humidité.

La capacité de réaction est plus déterminante que jamais pour votre consommation d'énergie et votre confort.

COMPARAISON TEMPS DE RÉACTION EN CAS DE CHANGEMENT DE TEMPÉRATURE



INTELLIGENCE MULTIFONCTIONNELLE

Mode auto-change-over (Standard)

Pour passer du chauffage au rafraîchissement et inversement, vous n'avez absolument rien à faire. Grâce à ses capteurs précis de la température ambiante et d'eau, le radiateur Hybrid opère de façon totalement automatique. Pour atteindre la température souhaitée, vous pouvez régler 3 vitesses de ventilateur différentes, en fonction de la pièce dans laquelle le radiateur se trouve : 26 dB(A) max. pour la position 'chambre à coucher', position 'confort' jusqu'à 30 dB(A) ou position maximale pour un chauffage ou un refroidissement rapide.

Avec fonction breeze

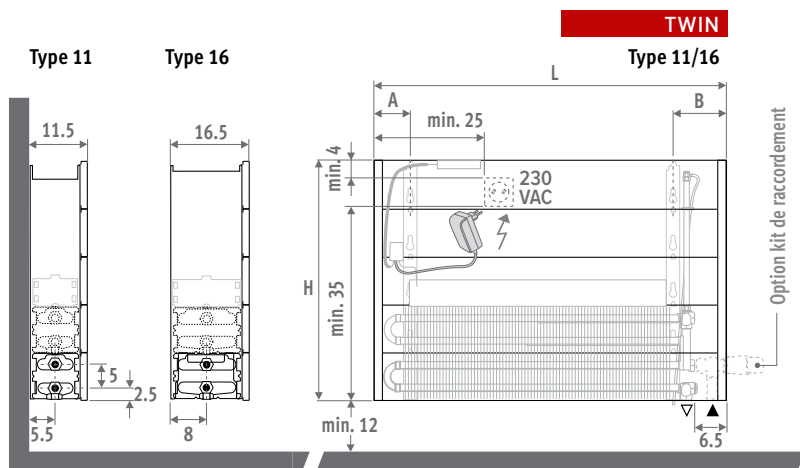
Le système DBH dans le radiateur Hybrid peut aussi être activé s'il n'y a pas d'eau froide, donc sans pompe à chaleur. Le seul flux d'air des ventilateurs permet de réduire la sensation de chaleur à proximité du radiateur.



ENCASTREMENT MURAL HYBRID



DIMENSIONS (en cm)



CODE DE COMMANDE

code hauteur Longueur type
BIWW . 030 060 11 /ACO

DIRECTIVES D'INSTALLATION

Mettez les caissons de telle sorte que l'échangeur de chaleur reste accessible pour un nettoyage annuel.

Les puissances indiquées sont basées sur un passage d'air de 75%. Si le passage libre est réduit, il convient d'appliquer un coefficient de correction.

% Passage d'air	Coefficient de correction
75	1.00
60	0.96
50	0.92
40	0.84
30	0.66

LIVRAISON

Radiateur facile à installer par une seule personne. Livré dans 2 petits emballages peu encombrants.

Livraison standard:

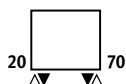
- échangeur de chaleur Low-H₂O avec consoles murales et kit de fixation
- purgeur équerre (standard) ou purgeur rallongé (twin) 1/8" et bouchon 1/2"
- Paroi de séparation en tôle d'acier peinte en gris foncé (n'est pas destiné à servir de garniture définitive)
- unité DBH facile à placer avec commande, contrôle et alimentation 24 VDC
- instructions de montage claires

⚠ Le radiateur n'est pas doté d'une surveillance de la condensation. Celle-ci doit être intégrée dans l'installation.

RACCORDEMENT

Raccordement standard

par en bas à gauche ou à droite



RACCORDEMENT ÉLECTRIQUE

Pour le système DBH, une prise doit être présente dans la niche intégrée. Une prise 230 V ou un câble d'alimentation 24 V peut être placé à l'intérieur de l'appareil à une hauteur de 50, 65 et 95 cm. A 35 cm, seul un câble d'alimentation peut être placé à l'intérieur du caisson ou une prise à côté de l'appareil. Ne connectez pas les raccords électriques et hydrauliques du même côté de l'échangeur de chaleur.

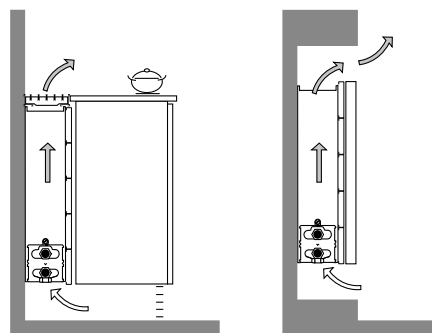
RACCORDEMENT HYDRAULIQUE

Chauffage

Aanvoer/retour links of rechts beneden, naar achter of naar onder.

Chauffage & refroidissement

Les mêmes raccordements et jeux de vannes peuvent être utilisés pour le chauffage ET le refroidissement ainsi que pour le chauffage simple. Choisissez les jeux de vannes avec tête de thermostat Heimeier HC pour le chauffage ET le refroidissement ou la vanne manuelle. Impossible de faire plus simple !



EMISSIONS ENCASTREMENT MURAL HYBRID

HAUTEUR 030 - 050 - 070

DIMENSIONS			CHAUFFAGE Température ambiante 20°C				REFROIDIR Température ambiante 27°C	NIVEAU DE PRESSION ACOUSTIQUE	PUISSANCE ÉLECTRIQUE ABSORBÉE	PRIX				CODE DE COMMANDE
H	L	B	75/65	55/45	45/35	35/30	16/18			H030	H040	H050	H060	
cm	cm	cm	Watts	Watts	Watts	Watts	Watts	dB(A)	W	€	€	€	€	
HHH 060	11	1	1142	647	409	246	191	26.0	4.8	495	501	511	521	BIWWW.HHH 060 11 /ACO
		2	1223	693	438	263	205	30.0	5.4					
		3	1447	819	518	311	242	40.0	6.8					
	16	1	1400	793	501	301	214	26.0	4.8	547	557	565	574	BIWWW.HHH 060 16 /ACO
		2	1503	851	538	323	230	30.0	5.5					
		3	1989	1126	712	428	305	41.1	7.2					
HHH 080	11	1	1648	933	589	355	276	26.0	6.3	560	573	583	592	BIWWW.HHH 080 11 /ACO
		2	1770	1002	633	381	296	30.0	6.8					
		3	2136	1210	764	460	358	41.8	9.1					
	16	1	2040	1156	730	439	312	26.0	6.0	638	648	662	672	BIWWW.HHH 080 16 /ACO
		2	2188	1239	783	471	335	30.0	6.7					
		3	2936	1663	1050	632	450	42.4	9.0					
HHH 100	11	1	2136	1210	764	460	358	26.0	7.8	679	692	706	716	BIWWW.HHH 100 11 /ACO
		2	2301	1303	823	495	385	30.0	8.7					
		3	2825	1600	1011	608	473	43.0	12.2					
	16	1	2630	1490	941	566	403	26.0	7.0	793	807	821	833	BIWWW.HHH 100 16 /ACO
		2	2817	1595	1008	606	431	30.0	7.7					
		3	3883	2199	1389	836	595	44.1	10.7					
HHH 120	11	1	2612	1479	935	562	437	26.0	8.9	745	760	775	789	BIWWW.HHH 120 11 /ACO
		2	2822	1598	1010	607	473	30.0	9.9					
		3	3514	1990	1257	756	589	44.0	14.8					
	16	1	3242	1836	1160	698	496	26.0	8.7	856	872	886	901	BIWWW.HHH 120 16 /ACO
		2	3472	1966	1242	747	532	30.0	9.8					
		3	4830	2735	1728	1039	740	44.8	14.3					
HHH 140	11	1	3077	1743	1101	662	515	26.0	10.1	792	810	827	846	BIWWW.HHH 140 11 /ACO
		2	3333	1887	1192	717	558	30.0	11.2					
		3	4203	2380	1504	904	704	44.8	17.5					
	16	1	3844	2177	1376	827	589	26.0	9.6	941	957	975	994	BIWWW.HHH 140 16 /ACO
		2	4117	2332	1473	886	630	30.0	10.5					
		3	5777	3272	2067	1243	885	45.4	14.4					
HHH 160	11	1	3533	2001	1264	760	592	26.0	11.0	1001	1020	1039	1059	BIWWW.HHH 160 11 /ACO
		2	3835	2172	1372	825	642	30.0	12.4					
		3	4892	2771	1750	1053	819	45.5	19.2					
	16	1	4418	2502	1581	951	676	26.0	11.5	1201	1221	1243	1263	BIWWW.HHH 160 16 /ACO
		2	4717	2671	1688	1015	722	30.0	12.8					
		3	6724	3808	2406	1447	1030	46.4	19.6					
HHH 200	11	1	4423	2505	1582	952	741	26.0	13.4	1132	1155	1179	1202	BIWWW.HHH 200 11 /ACO
		2	4821	2730	1725	1037	807	30.0	14.8					
		3	6270	3551	2243	1349	1050	46.5	24.0					
	16	1	5667	3210	2028	1220	868	26.0	13.2	1376	1402	1427	1450	BIWWW.HHH 200 16 /ACO
		2	5971	3382	2137	1285	914	30.0	14.7					
		3	8618	4881	3083	1855	1320	47.1	23.5					
HHH 240	11	1	5238	2967	1874	1127	877	26.0	14.8	1389	1417	1446	1476	BIWWW.HHH 240 11 /ACO
		2	5738	3250	2053	1235	961	30.0	16.6					
		3	7648	4331	2736	1646	1281	47.2	28.0					
	16	1	6916	3917	2475	1488	1059	26.0	16.4	1764	1794	1825	1854	BIWWW.HHH 240 16 /ACO
		2	7168	4060	2565	1543	1098	30.0	17.7					
		3	10512	5953	3761	2262	1610	48.1	29.7					
HHH 280	11	1	5977	3385	2138	1286	956	26.0	16.2	1533	1567	1601	1634	BIWWW.HHH 280 11 /ACO
		2	6599	3737	2361	1420	1056	30.0	18.6					
		3	8790	4978	3145	1892	1406	47.8	31.4					
	16	1	8166	4625	2922	1757	1250	26.0	19.3	1924	1956	1991	2025	BIWWW.HHH 280 16 /ACO
		2	8348	4728	2987	1797	1278	30.0	20.4					
		3	12406	7026	4439	2670	1900	48.9	34.5					

EXPLICATION DES CAPACITÉS

CAPACITÉ THERMIQUE
Grâce à la combinaison parfaite entre le système DBH et le très puissant échangeur de chaleur Low-H₂O, la hauteur du radiateur n'a plus d'influence sur la capacité thermique. Avec le système DBH, la puissance maximale est déjà disponible à partir de la plus petite hauteur !

CAPACITÉ DE REFROIDISSEMENT
La capacité de refroidissement reste constante pour tous les types jusqu'à une hauteur de 50 cm. Au-dessus de 50 cm, la capacité de refroidissement des types 11, 16 et 21 baisse d'environ 5 % par 10 cm de hauteur supplémentaire.

Coefficients de correction capacité de refroidissement pour type 11, 16 et 21

Hauteur	Coefficient de correction
30-50	1.00
60	0.95

Emissions mesurées selon EN 16430

Entrez le code pour la hauteur
030 - 040 - 050 - 060

i Conseil : Pour toutes les autres dimensions, voir www.jaga.com

jaga
CLIMATE
DESIGNERS

Jaga S.A.
Verbindingslaan 16
B-3590 Diepenbeek

Tél.: +32 (0)11 29 41 11
Fax: +32 (0)11 32 35 78
E-mail: info@jaga.com

Jaga Distribution France
130 Boulevard de la Liberté
FR-59000 Lille

Tél.: +33 3 20 04 42 30
Fax: +33 3 20 31 58 91
E-mail: info@jaga.fr

Vu que le développement des produits constitue un processus continu,
toutes ces données sont mentionnées sous réserve de modifications éventuelles.
Prix en Euro, hors TVA. Prix valables dès le 1^{er} janvier 2024.
Remplace tous les tarifs précédents.