



jaga

CLIMATE DESIGNERS

BRIZA 12

Ventilo-convecteur compact et silencieux au design mince ou pour intégration

Briza 12 est la solution la plus adaptée pour une puissance élevée dans un design extrêmement mince.

Les ventilo-convecteurs Jaga Briza garantissent une efficacité énergétique élevée et un calme absolu pour un confort climatique optimal. Chaque pièce atteint rapidement la température désirée, en hiver comme en été. De cette façon, vous obtenez le climat intérieur idéal à tout moment de l'année.

- Également pour des projets résidentiels
- Moteur EC intégré pour une consommation d'énergie beaucoup plus faible et une durée de vie plus longue
- Convient pour une connexion à n'importe quelle source de chaleur
- Idéal en combinaison avec des pompes à chaleur et des systèmes à basse température
- Capacité de refroidissement optimisée grâce à la nouvelle protection hydrophile de l'échangeur thermique cuivre-aluminium
- Avec thermostat d'ambiance intégré ou contrôlable via les systèmes domotiques les plus récents
- Pour 2 ou 4 tubes
- Également disponible en modèle à fixer au plafond ou pour une intégration murale ou au plafond.

Approprié pour le refroidissement avec et sans condensation



jaga
QUALITY
MADE IN BELGIUM



BRIZA 12



BRIZA 12 ■ PLUG & PLAY

BRIZA PLUG & PLAY: QUALITÉ DANS LES MOINDRES DÉTAILS

Échangeur de chaleur
avec couche de protection
hydrophile pour une capacité de
refroidissement optimale

Intérieur robuste en acier
galvanisé électrolytique

Grille design en aluminium
avec peinture écologique
dans la même couleur que
le radiateur



Thermostat Wifi avec écran
tactile et application *

Bac à condensats
métallique avec couche
de peinture epoxy-
polyester

Filtre à air en acier
inoxydable

Activateurs tangentiels silencieux
avec aubes en aluminium pourvus
de roulement à billes et de l'anti-
vibration EPDM

Alimentation intégrée pour
un raccord électrique 230 V
simple, avec connecteur à
pince*



Vannes prémontées pour
un raccord simple en
Eurocone 3/4**

Moteur EC intégré pour une
consommation d'énergie
beaucoup plus faible et une
durée de vie plus longue

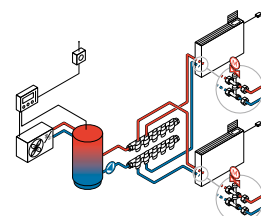
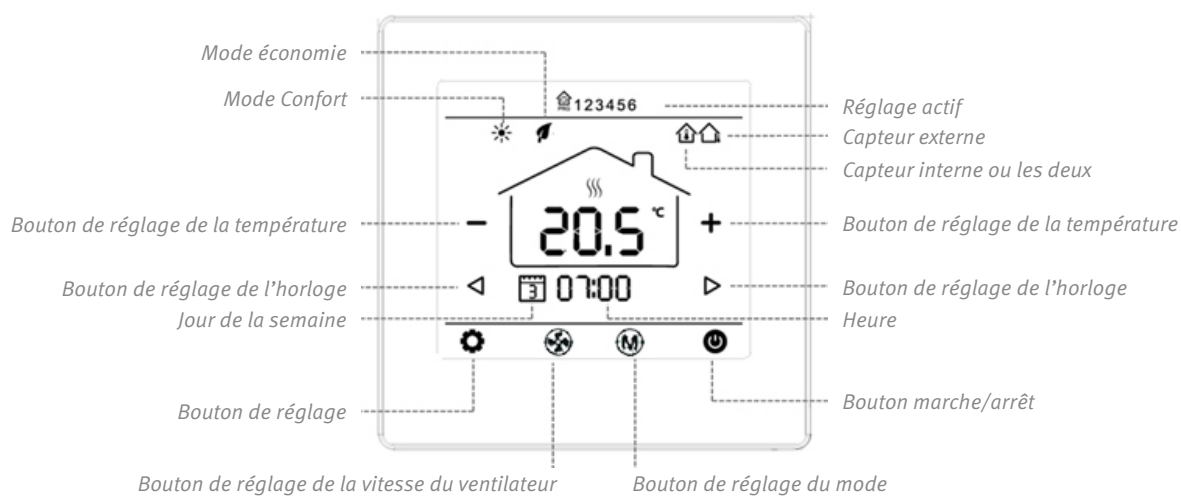


Schéma d'installation voir p. 280

UTILISATION SIMPLE AVEC LE NOUVEAU THERMOSTAT WI-FI



Le thermostat et l'application qui l'accompagne permettent de créer un climat agréable pour chaque pièce. La commande peut être effectuée via l'écran tactile LCD avec rétro-éclairage (1) ou via l'application (2). Ajoutez facilement différents appareils (3). Sélectionnez manuellement votre température idéale (4) & (5) Paramétrez votre programme hebdomadaire (6). Sélectionnez votre température idéale manuellement (7).

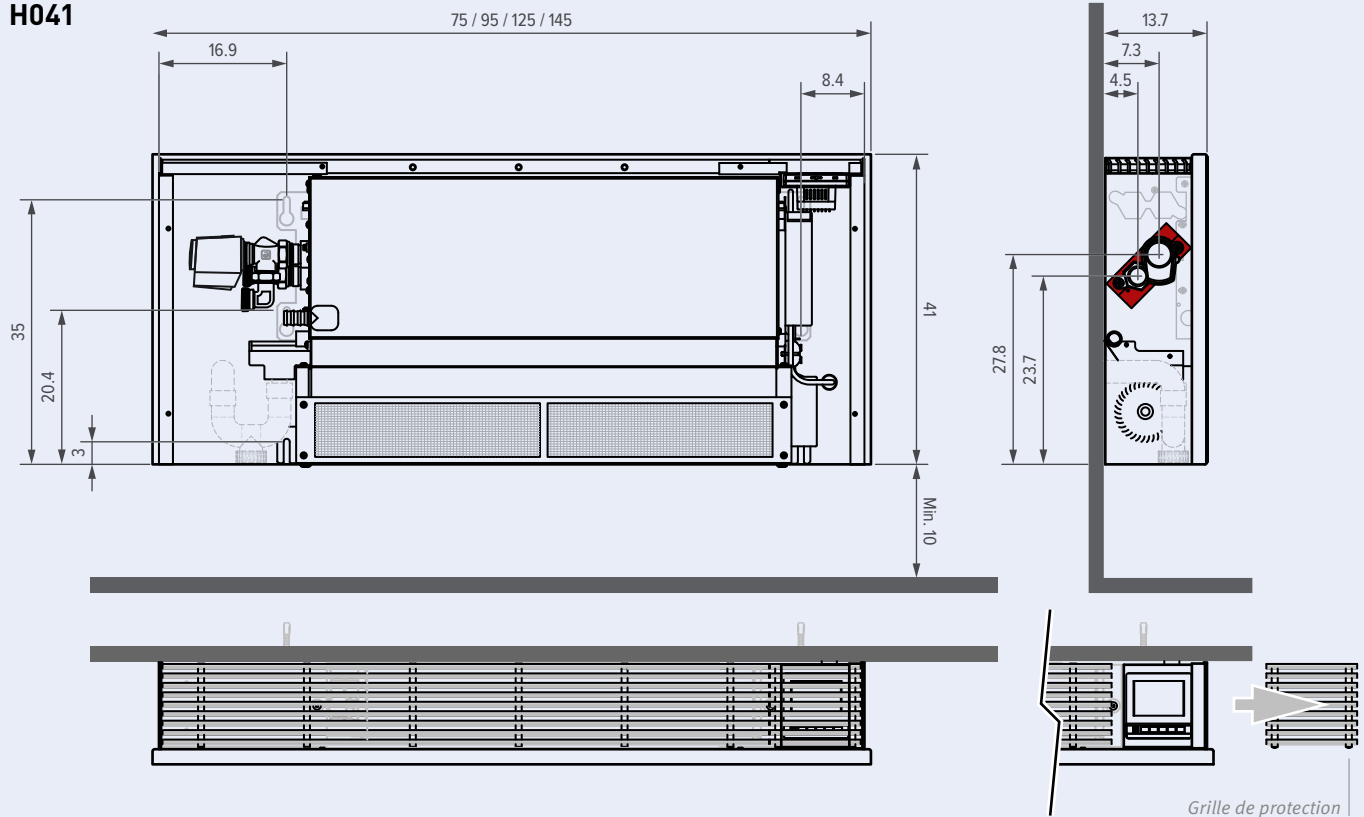


BRIZA 12 ■ PLUG & PLAY

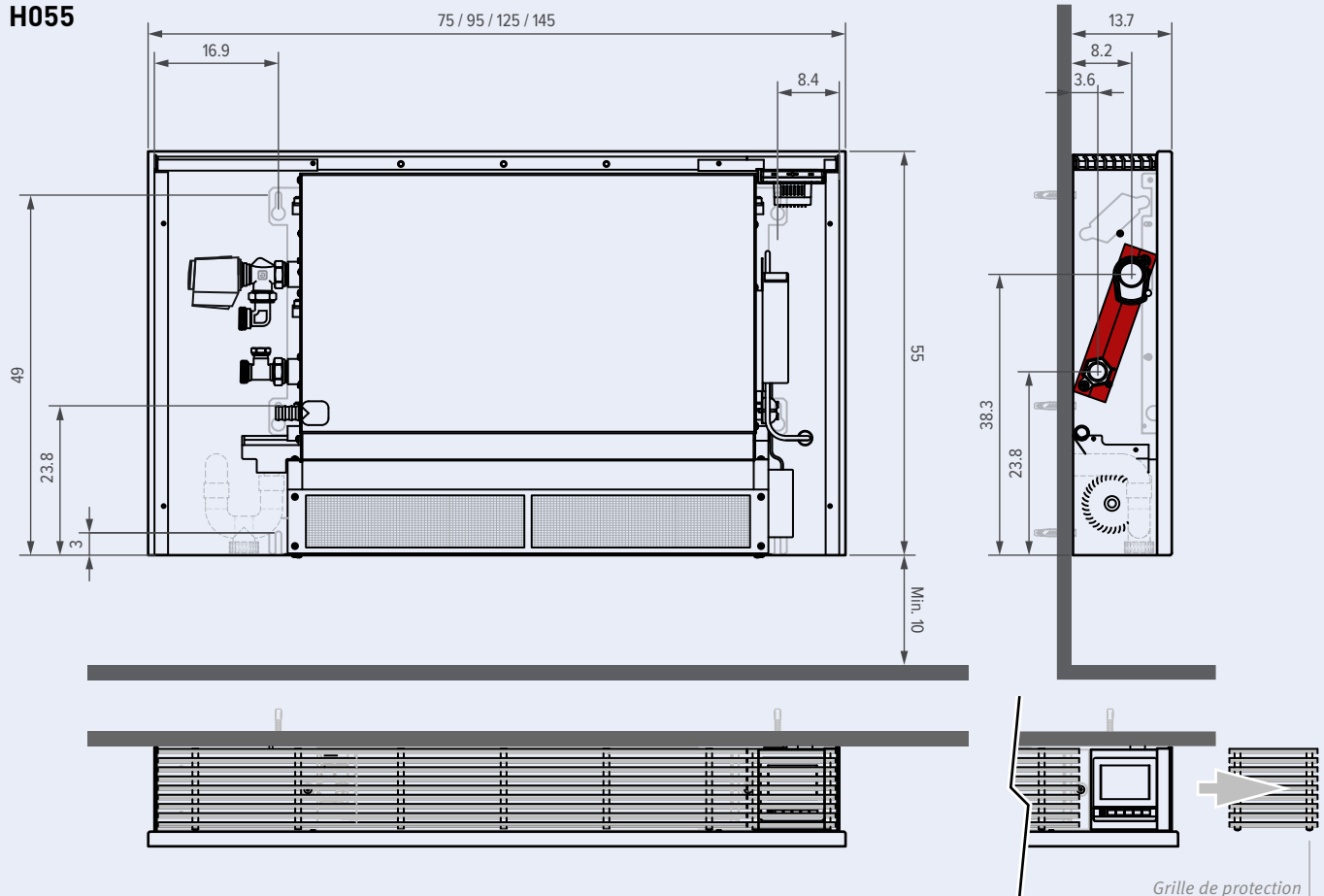
DIMENSIONS (en cm)

Appareils entièrement préassemblés avec alimentation 24 VDC intégrée, thermostat WiFi et vannes.

H041



H055



LIVRAISON STANDARD

- Thermostat WiFi intégré avec écran tactile LCD et application
- Alimentation intégrée 230 VAC > 24 VDC
- Vannes 2 voies 24 VDC intégrées avec raccords hydrauliques 3/4» Eurocône à gauche
- Habillage laqué en acier galvanisé Sendzimir avec grille supérieure en aluminium dans la même couleur.
- Intérieur robuste en acier galvanisé électrolytique
- Filtre à air en acier inoxydable
- Évacuation des condensats pour deep cooling Ø 20 mm
- Batterie 2 tuyaux aluminium-cuivre avec revêtement hydrophile, G1/2» F.
- Ventilateurs EC avec roulements à billes sans poussière et amortissement des vibrations
- Commander raccords bicônes 3/4» Eurocone séparément

RACCORDEMENT

Raccordement standard:
Raccords hydrauliques 3/4» Eurocône à gauche

COULEUR

Blanc circulation RAL 9016 (133), Laque soft touch, aspect satin, finement structurée

Toutes les infos techniques
Naviguez sur jaga.com

DIMENSIONS			TENSION DE COMMANDE	CHAUFFAGE TEMPÉRATURE AMBIANTE 20°C				REFROIDISSEMENT TOTAL Température ambiante 27°C		REFROIDISSEMENT SENSIBLE Température ambiante 27°C	REFROIDISSEMENT (SANS CONDENSATION) Température ambiante 27°C	NIVEAU DE PRESSION ACOUSTIQUE*	DÉBIT D'AIR	PUISSANCE ÉLECTRIQUE ABSORBÉE	COULEURS STANDARDS	BITUBE
H	L	T		U	75/65	55/45	45/35	35/30	7/12	7/12	16/18	dB(A)	m³/h	Watts	€	
cm	cm	cm	V	Watts	Watts	Watts	Watts	Watts	Watts	Watts						
041	075	12	2	903	538	355	223	284	201	115	18.5	70	1.6	1216	BZMP.041 075 12.133 /20	
			4	1035	617	406	256	328	235	135	29.4	111	2.6			
			6	1194	712	469	296	382	276	159	31.3	155	4.3			
			8	1399	834	550	346	441	323	185	37.3	196	7.2			
				10	1669	996	656	413	503	373	214	42.5	235	13.0		
	095	12	2	1545	921	607	382	472	334	191	24.0	119	2.5	1289	BZMP.041 095 12.133 /20	
			4	1699	1014	668	421	529	379	217	30.0	189	4.3			
			6	1797	1072	706	445	607	440	252	36.8	245	7.2			
			8	2243	1338	881	555	707	518	297	41.5	315	11.5			
				10	2749	1640	1080	680	828	614	352	44.5	380	18.0		
	125	12	2	2431	1450	955	602	773	547	313	24.6	160	2.6	1493	BZMP.041 125 12.133 /20	
			4	2717	1620	1067	672	845	605	347	30.2	243	4.8			
			6	3090	1843	1214	765	953	691	396	37.0	328	8.0			
			8	3617	2157	1421	895	1106	811	465	42.5	419	14.0			
				10	4367	2604	1715	1081	1314	974	559	47.0	492	24.0		
	145	12	2	2999	1788	1178	742	1015	718	412	25.7	190	2.8	1567	BZMP.041 145 12.133 /20	
4			3401	2028	1336	842	1097	785	450	30.5	295	5.5				
6			3894	2323	1530	964	1215	881	505	37.3	410	10.3				
8			4551	2714	1788	1126	1390	1019	584	43.0	512	18.5				
			10	5444	3247	2138	1347	1640	1216	698	47.0	560	28.8			
055	075	12	2	1400	835	550	346	419	296	170	19.2	89	2.0	1382	BZMP.055 075 12.133 /20	
			4	1701	1014	668	421	521	373	214	25.2	130	3.2			
			6	2000	1193	786	495	617	447	256	32.2	169	5.5			
			8	2295	1369	902	568	705	517	296	38.1	212	9.6			
				10	2588	1544	1017	641	781	579	332	42.5	250	16.8		
	095	12	2	2250	1342	884	557	728	515	295	23.0	127	2.2	1487	BZMP.055 095 12.133 /20	
			4	2781	1658	1092	688	872	624	358	27.8	193	3.6			
			6	3309	1973	1300	819	1025	743	426	34.4	262	5.7			
			8	3816	2276	1499	944	1171	859	492	39.9	320	9.6			
				10	4285	2555	1683	1060	1294	959	550	43.5	365	15.6		
	125	12	2	3561	2124	1399	881	1170	827	474	23.1	168	2.8	1737	BZMP.055 125 12.133 /20	
			4	4420	2636	1736	1094	1387	993	569	29.1	259	5.4			
			6	5280	3149	2074	1307	1628	1179	676	36.5	353	10.0			
			8	6097	3637	2395	1509	1863	1365	783	42.5	437	18.0			
				10	6831	4074	2683	1690	2062	1529	877	46.5	513	28.8		
	145	12	2	4509	2689	1771	1116	1455	1029	590	25.0	200	2.8	1855	BZMP.055 145 12.133 /20	
4			5525	3295	2170	1367	1728	1237	709	30.8	297	5.5				
6			6588	3929	2588	1630	2030	1471	843	37.5	396	10.0				
8			7615	4542	2991	1884	2324	1704	977	42.8	500	18.0				
			10	8526	5085	3349	2110	2575	1910	1095	46.5	583	28.8			

Emissions mesurées selon EN16430

* Mesure du son selon la norme ISO 3741:2010, à 2 m de l'appareil et avec une atténuation ambiante assumée du niveau sonore de 8 dB(A) / volume du local 100 m³ / temps de réverbération 0.5 sec.

BRIZA 12 ■ BASIC ■ ENCASTREMENT

BZBW ENCASTREMENT MURAL

BZBC ENCASTREMENT PLAFOND

Raccordement hydraulique
Bitube 1/2"
4-tubes 1/2"

Intérieur robuste en acier
galvanisé électrolytique

Échangeur de chaleur avec couche de
protection hydrophile pour une capa-
cité de refroidissement optimale

Bac à condensats métallique
avec couche de peinture epoxy-
polyester

Ventilateurs tangentiels



Raccordement électrique

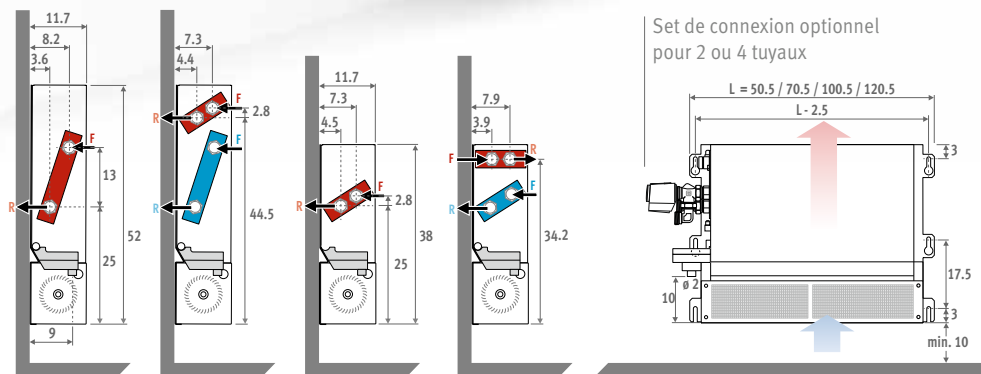


Moteur EC 24 VDC

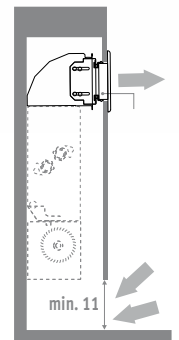
Filtre à air en acier inoxydable
Suspension de la roue de ventila-
teur par des roulements à billes
sans poussière/huile

DIMENSIONS (en cm)

H 52 / Bitube H 52 / 4-tubes H 38 / Bitube H 38 / 4-tubes



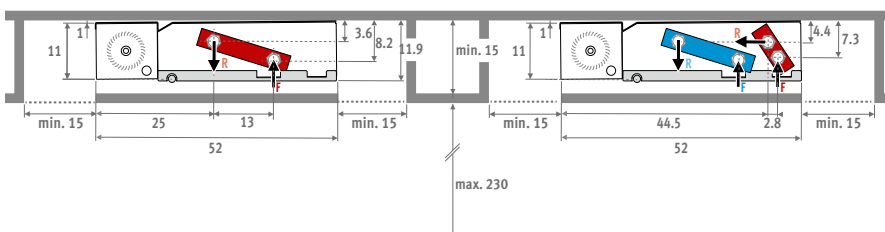
Modèle à encastrer avec élément
angulaire de soufflage



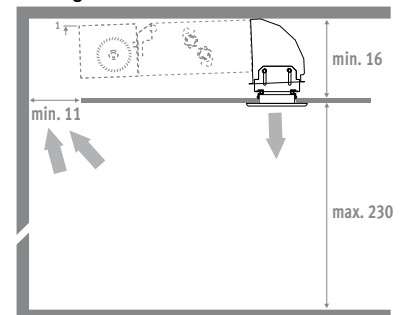
ENCASTREMENT PLAFOND (en cm)

H 52 / Bitube

H 52 / 4-tubes

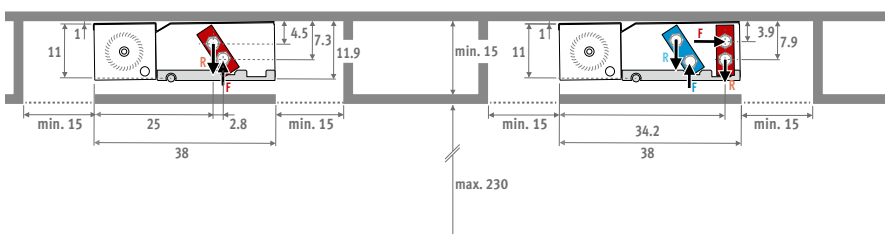


Modèle à encastrer avec élément angulaire de
soufflage



H 38 / Bitube

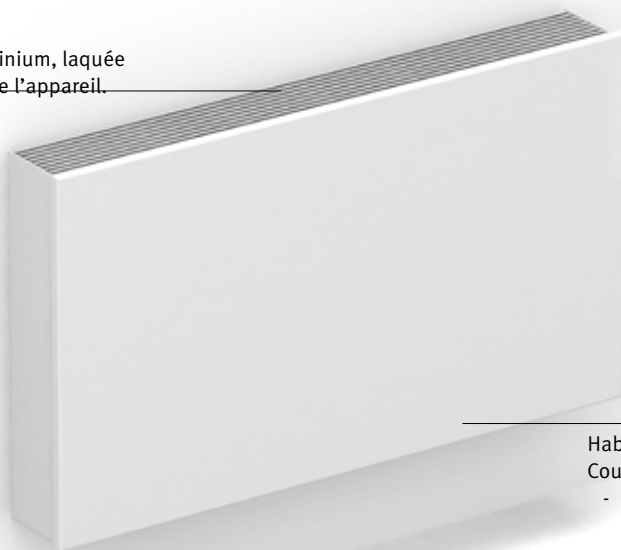
H 38 / 4-tubes



AVEC HABILLAGE (BZMW - BZMC) - BASIC - BRIZA12

BZMW MODÈLE MURAL

Grille supérieure en aluminium, laquée dans la même couleur que l'appareil.



BZMC MODÈLE PLAFOND



Habillage laqué en acier galvanisé Sendzimir
Couleurs standards:

- blanc circulation RAL 9016 (133), Laque soft touch, aspect satin, finement structurée
- gris sablé (001), Laque métallique, fine texture
- off-black (145), laque satinée soft touch légèrement structurée

Autres couleurs: voir carte de couleurs

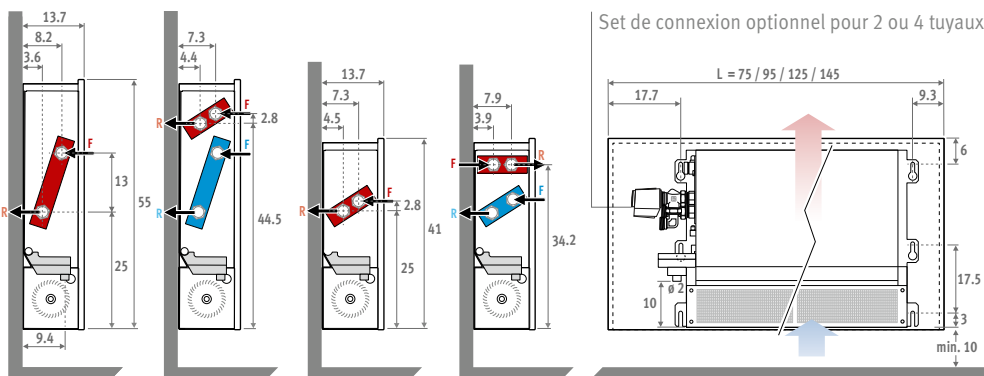
DIMENSIONS (en cm)

H 55 / Bitube

H 55 / 4-tubes

H 41 / Bitube

H 41 / 4-tubes

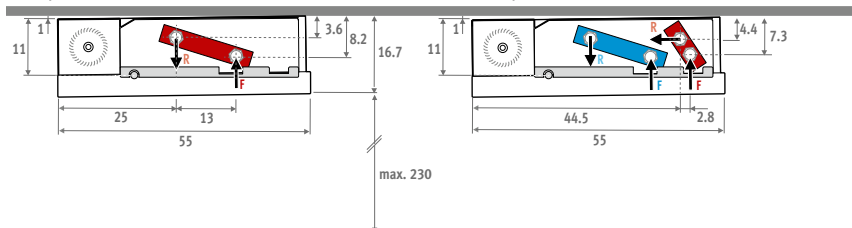


F: Alimentation
R: Retour
3/4" Eurocone

MODÈLE PLAFOND (en cm)

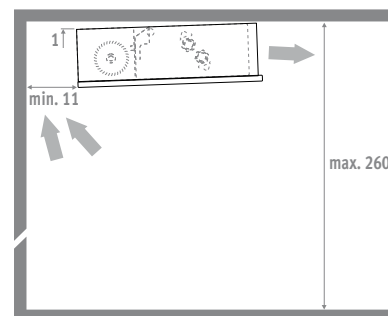
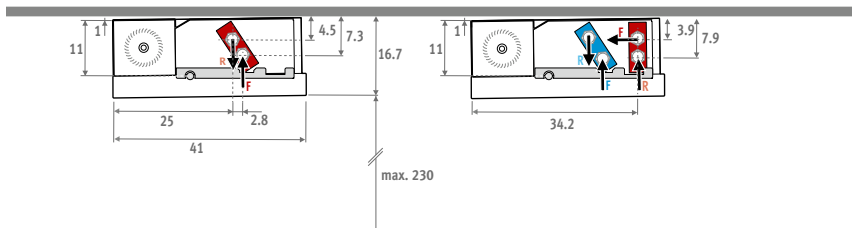
H 55 / Bitube

H 55 / 4-tubes



H 41 / Bitube

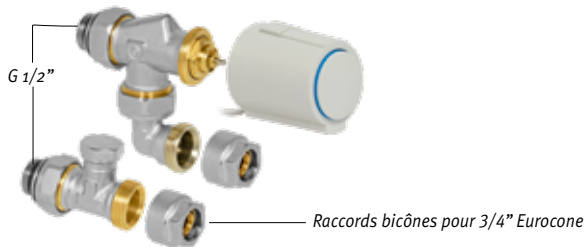
H 41 / 4-tubes



BRIZA 12 BASIC ■ OPTIONS

1. KITS DE RACCORDEMENT

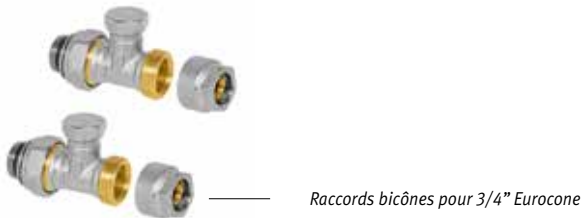
OPTION 1: KIT DE RACCORDEMENT 24 VDC



- Moteur thermo électrique 24 VDC 0-10V ou 24VDC
- Vanne 3/4" Eurocone 90°
- Vanne de retour 3/4" Eurocone 180°

Kit 295	Kv max. 0.6		€
	BITUBE		
CODY.SC5.10.4...	0...10 VDC	210	
CODY.SC5.24.4...	24 VDC	125	

OPTION 2: KIT DE RACCORDEMENT AVEC 2 VANNES DE RETOUR 180°



Kit 290	€
CODY.LOC.00.4...	61

RACCORDS BICÔNES EUROCONE

Tube métallique de précision

CODE	Tuyau Ø
112	12/1
114	14/1
115	15/1
116	16/1
118	18/1

Synthétique ou multicouches PER/ALU

CODE	Tuyau Ø
612	12/2
614	14/2
616	16/2
618	18/2
619	16/1.5
620	20/2

2. ALIMENTATION

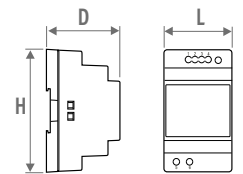
OPTION 1: ALIMENTATION DANS L'APPAREIL

- Avec émerillon de raccord étanche
- Conformité UL1310 - EN 60950-1 / Classe 2
- Tension sortie 24 VDC
- Départ 100 - 240 VAC
- Dimensions L 14.5 x B 4.5 x H 3.0 cm

CODE	Puissance Watt	Courant de sortie A	Sup. de prix €
/P	40	1.67	93



OPTION 2: ALIMENTATION RAIL DIN



CODE	H	L	D
7990.054	9.0	3.5	5.9
7990.055	9.0	5.3	5.9
7990.056	9.0	7.0	5.9
7990.057	9.0	10.3	5.9

La garantie n'est valable que si un régulateur Jaga original est utilisé.

- Montage mural ou rail DIN
- Conformité: UL60950 / UL508 / IEC 60950-1 / TUV EN61558-2-16 / Classe 2
- Tension sortie 24 VDC
- Départ 100 - 240 VAC
- Borne à vis
- Indicateur LED

LONGUEUR DE CABLE MAXIMALE en fonction du nombre d'appareils. voir jaga.com

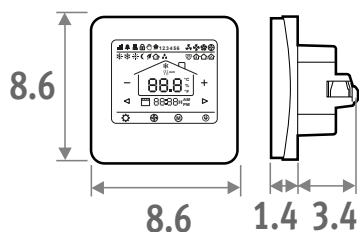
CODE	Puissance Watts	Courant de sortie A	€
7990.054	36	1.5	47
7990.055	60	2.5	54
7990.056	92	3.9	83
7990.057	150	6.25	105

Capacité exigée = somme des capacités (consommation) des appareils

3. THERMOSTATS

OPTION 1: JRT-100TW NOUVEAU: THERMOSTAT WIFI AVEC ÉCRAN TACTILE ET APPLICATION

Réglage par pièce pour un ou plusieurs appareils



- Thermostat Jaga pour encastrement mural
- Vitesse ventilateur: 4V/6V/10V ou auto
- Tension d'alimentation 24 VDC
- A combiner avec l'alimentation 2.1 ou 2.2
- Signal de commande de sortie(s) 0-10 VDC
- Zones programmables
- Degré de protection IP30



Écran tactile



WiFi



App

- Écran tactile LCD avec rétro-éclairage
- Commande via WiFi (app Smartphone)
- Zones programmables 7 jours (1-7)
- Commande de vannes 24 VDC chauffer/refroidir
- Montage dans une boîte d'encastrement
 - Entre axe vis 6 cm
 - Profondeur minimale 4.5 cm
 - Dimensions intérieures 5 x 5 cm ou ø 6 cm

CODE			€
8751.050017	Encastrement	Blanc	140
8751.050019	Encastrement	Noir	140



JRT-200



JRT-100



Thermostat Siemens

Données techniques: voir jaga.com

4. PRODUCT CONTROLLERS

Recommandé si une surveillance de la température est requise. Les ventilateurs ne fonctionneront jamais à moins que la température de l'eau ne soit inférieure à 18°C en mode refroidissement ou supérieure à 28°C en mode chauffage.

OPTION 1: JAGA DYNAMIC PRODUCT CONTROLLER

Le Jaga Dynamic Product Controller est fourni pré-réglé et monté dans l'appareil, et doit donc être commandé avec l'appareil.



QUE FAIT LE JDPC ?

- Commande par appareil
- Commande par capteur pour température d'eau, pré-réglés et montés intégrés dans l'appareil par Jaga
- Commutation automatique chauffer/refroidir/standby
- Entrée 0-10 V pour systèmes de gestion de bâtiment/thermostats
- Pour modèle bitube avec habillage
- Tension d'alimentation 24 VDC

Livré pré-assemblé et doit donc être commandé avec l'appareil !

CODE		Sup. de prix €
DPC.BR72	Chauffer et refroidir	87

OPTION 2: JAGA DYNAMIC PRODUCT CONTROLLER AVEC TABLEAU DE COMMANDE



QUE FAIT LE JDPC ?

- Commande par touches à effleurement et capteurs pour température d'eau et température ambiante, pré-réglés et montés intégrés dans l'appareil par Jaga
- Commutation automatique chauffer/refroidir/standby
- Commande:
 - o Standby
 - o Chauffer: 3 vitesses (Démarrage à une température d'eau > 28°C (peut être modifiée facilement))
 - o Refroidir: 3 vitesses (Démarrage à une température d'eau < 18°C (peut être modifiée facilement))
- Mode opératoire par indication LED
- Pour modèle bitube avec habillage
- Tension d'alimentation 24 VDC

Livré pré-assemblé et doit donc être commandé avec l'appareil !

CODE		Sup. de prix €
DPC.BRC6	Chauffer et refroidir	98

BRIZA 12 ■ AVEC HABILLAGE BITUBE

LIVRAISON STANDARD

- Habillage laqué en acier galvanisé Sendzimir avec grille supérieure en aluminium
- Couleurs standards:
 - Blanc circulation RAL 9016 (133), Laque soft touch, aspect satin, finement structurée
 - Gris sablé (001), Laque métallique, fine texture
 - off-black RAL 7021 (145) Soft touch : vernis mat finement structuré, degré de brillance < 10%
- Autres couleurs: voir carte de couleurs
- activateurs tangentiels silencieux avec aubes en aluminium, pourvus de roulement à billes et de l'anti-vibration EPDM
- Filtre à air en acier inoxydable
- Bac à condensats avec évacuation
- Batterie 2 tuyaux aluminium-cuivre avec revêtement hydrophile, G1/2" F.
- Intérieur robuste en acier galvanisé électrolytique

RACCORDEMENT

- Raccordement standard:
- Raccords hydrauliques 3/4" Eurocone gauche
 - Connecteur clamp pour raccords électriques 24 VDC à droite, à raccorder via alimentation externe
- Autre raccordement:
Hydraulique à droite, électrique à gauche:
Remplacer le code de rac. /20 par /70
Sans supplément de prix.



BZMC Modèle plafond



BZMW Modèle mural

DIMENSIONS			TENSION DE COMMANDE	CHAUFFAGE TEMPÉRATURE AMBIANTE 20°C				REFROIDISSEMENT TOTAL TEMPÉRATURE AMBIANTE 27°C		REFROIDISSEMENT SENSIBLE TEMPÉRATURE AMBIANTE 27°C	REFROIDISSEMENT (sans condensation) TEMPÉRATURE AMBIANTE 27°C	NIVEAU DE PRESSION ACOUSTIQUE*	DÉBIT D'AIR	PUISSANCE ÉLECTRIQUE ABSORBÉE	COULEURS STANDARDS	AUTRES COULEURS	BITUBE
H	L	T		75/65	55/45	45/35	35/30	7/12	7/12	16/18	dB(A)						
cm	cm	cm	V	Watts	Watts	Watts	Watts	Watts	Watts	Watts							
041	075	12	2	903	542	353	223	285	202	115	19	70	2	774	1007	BZMW.041 075 12.XXX /20	
			4	1035	621	405	255	329	236	135	29	111	3				
			6	1194	717	468	295	383	277	159	31	155	4				
			8	1399	840	548	345	443	325	185	37	196	7				
			10	1669	1002	654	412	505	375	214	43	235	13				
	095	12	12	2	1545	927	605	381	473	335	191	24	119	3	846	1079	BZMW.041 095 12.XXX /20
				4	1699	1020	665	419	531	380	217	30	189	4			
				6	1797	1078	704	443	609	442	252	37	245	7			
				8	2243	1346	878	553	709	520	297	42	315	12			
				10	2749	1650	1076	678	831	617	352	45	380	18			
125	12	12	2	2431	1458	952	599	776	548	313	25	160	3	1049	1282	BZMW.041 125 12.XXX /20	
			4	2717	1630	1064	670	848	607	347	30	243	5				
			6	3090	1854	1210	762	957	693	396	37	328	8				
			8	3617	2170	1416	892	1110	814	465	43	419	14				
			10	4367	2620	1710	1077	1318	978	559	47	492	24				
145	12	12	2	2999	1799	1174	740	1018	720	412	26	190	3	1125	1358	BZMW.041 145 12.XXX /20	
			4	3401	2041	1332	839	1101	788	450	31	295	6				
			6	3894	2337	1525	960	1220	884	505	37	410	10				
			8	4551	2731	1782	1122	1395	1023	584	43	512	19				
			10	5444	3266	2131	1343	1646	1221	698	47	560	29				
055	075	12	2	1400	840	548	345	420	297	170	19	89	2	939	1172	BZMW.055 075 12.XXX /20	
			4	1701	1021	666	420	523	374	214	25	130	3				
			6	2000	1200	783	493	620	449	256	32	169	6				
			8	2295	1377	899	566	708	519	296	38	212	10				
			10	2588	1553	1013	638	784	581	332	43	250	17				
	095	12	12	2	2250	1350	881	555	730	517	295	23	127	2	1044	1277	BZMW.055 095 12.XXX /20
				4	2781	1668	1089	686	875	626	358	28	193	4			
				6	3309	1985	1295	816	1029	746	426	34	262	6			
				8	3816	2290	1494	941	1176	862	492	40	320	10			
				10	4285	2571	1678	1057	1298	963	550	44	365	16			
125	12	12	2	3561	2136	1394	878	1174	830	474	23	168	3	1294	1527	BZMW.055 125 12.XXX /20	
			4	4420	2652	1731	1090	1391	996	569	29	259	5				
			6	5280	3168	2067	1302	1634	1183	676	37	353	10				
			8	6097	3658	2387	1504	1869	1370	783	43	437	18				
			10	6831	4098	2674	1685	2069	1535	877	47	513	29				
145	12	12	2	4509	2705	1765	1112	1460	1033	590	25	200	3	1411	1644	BZMW.055 145 12.XXX /20	
			4	5525	3315	2163	1363	1734	1242	709	31	297	6				
			6	6588	3953	2579	1625	2037	1476	843	38	396	10				
			8	7615	4569	2981	1878	2332	1710	977	43	500	18				
			10	8526	5115	3338	2103	2584	1917	1095	47	583	29				

Emissions mesurées selon EN16430

* Mesure du son selon la norme ISO 3741:2010, à 2 m de l'appareil et avec une atténuation ambiante assumée du niveau sonore de 8 dB(A) / volume du local 100 m³ / temps de réverbération 0.5 sec.

BZMW (Modèle mural)
BZMC (Modèle plafond)

remplir code
de couleur

AVEC HABILLAGE 4-TUBES ■ BRIZA 12

LIVRAISON STANDARD

- Habillage laqué en acier galvanisé Sendzimir avec grille supérieure en aluminium
- Couleurs standards:
 - Blanc circulation RAL 9016 (133), Laque soft touch, aspect satin, finement structurée
 - Gris sablé (001), Laque métallique, fine texture
 - off-black RAL 7021 (145) Soft touch : vernis mat finement structuré, degré de brillance < 10%
- Autres couleurs: voir carte de couleurs
- activateurs tangentiels silencieux avec aubes en aluminium, pourvus de roulement à billes et de l'anti-vibration EPDM
- Filtre à air en acier inoxydable
- Bac à condensats avec évacuation
- Batterie 2 tuyaux aluminium-cuivre avec revêtement hydrophile, G1/2" F.
- Deuxième échangeur de chaleur, G1/2" F
- Intérieur robuste en acier galvanisé électrolytique

RACCORDEMENT

Raccordement standard:

- Raccords hydrauliques 3/4" Eurocone gauche
- Connecteur clamp pour raccords électriques 24 VDC à droite, à raccorder via alimentation externe

Autre raccordement:

Hydraulique à droite, électrique à gauche: Remplacer le code de rac. /20 par /70
Sans supplément de prix.



BZMC Modèle plafond



BZMW Modèle mural

DIMENSIONS			TENSION DE COMMANDE	CHAUFFAGE TEMPÉRATURE AMBIANTE 20°C				REFROIDISSEMENT TOTAL TEMPÉRATURE AMBIANTE 27°C		REFROIDISSEMENT SENSIBLE TEMPÉRATURE AMBIANTE 27°C	REFROIDISSEMENT (Sans condensation) TEMPÉRATURE AMBIANTE 27°C	NIVEAU DE PRESSION ACOUSTIQUE*	DÉBIT D'AIR	PUISSANCE ÉLECTRIQUE ABSORBÉE	COULEURS STANDARDS	AUTRES COULEURS	4-TUBES
H	L	T		75/65	55/45	45/35	35/30	7/12	7/12	16/18	dB(A)						
cm	cm	cm	V	Watts	Watts	Watts	Watts	Watts	Watts	Watts			Watts				
041	075	12	2	698	419	273	172	229	162	92	19	32	2	896	1130	BZMW.041 075 12.XXX /4/20	
			4	840	504	329	207	267	191	109	29	67	3				
			6	948	569	371	234	310	224	128	31	95	5				
			8	1120	672	438	276	355	260	149	37	128	8				
			10	1336	802	523	330	403	299	171	43	157	14				
095	12		2	1211	726	474	299	365	258	148	24	57	2	989	1222	BZMW.041 095 12.XXX /4/20	
			4	1349	810	528	333	432	309	177	30	101	3				
			6	1529	918	599	377	493	357	204	37	158	6				
			8	1797	1078	704	443	566	415	237	42	213	8				
			10	2200	1320	861	543	664	493	282	45	252	14				
125	12		2	1924	1155	753	475	594	420	240	25	80	2	1251	1485	BZMW.041 125 12.XXX /4/20	
			4	2163	1298	847	533	676	484	276	30	164	4				
			6	2470	1482	967	609	767	556	318	37	242	7				
			8	2896	1738	1134	714	887	651	372	43	305	13				
			10	3492	2095	1367	861	1055	782	447	47	400	21				
145	12		2	2380	1428	932	587	720	509	291	26	98	3	1354	1587	BZMW.041 145 12.XXX /4/20	
			4	2722	1633	1066	671	843	603	345	31	174	5				
			6	3119	1872	1221	769	967	701	400	37	249	9				
			8	3641	2185	1426	898	1118	819	468	43	318	17				
			10	4355	2613	1705	1074	1316	976	558	47	420	29				
055	075	12	2	610	366	239	150	341	241	138	19	30	2	1024	1257	BZMW.055 075 12.XXX /4/20	
			4	696	418	272	172	398	285	163	25	74	2				
			6	778	467	305	192	466	337	193	32	118	4				
			8	923	554	361	228	533	390	223	38	151	6				
			10	1102	661	431	272	588	436	249	43	188	10				
095	12		2	1000	600	391	247	557	394	225	23	79	2	1147	1381	BZMW.055 095 12.XXX /4/20	
			4	1115	669	437	275	656	470	268	28	135	3				
			6	1250	750	489	308	767	556	318	34	185	6				
			8	1480	888	579	365	876	643	367	40	251	10				
			10	1813	1088	710	447	973	721	412	44	282	16				
125	12		2	1570	942	615	387	868	614	351	23	123	2	1411	1644	BZMW.055 125 12.XXX /4/20	
			4	1798	1079	704	444	1042	746	426	29	201	4				
			6	2040	1224	799	503	1229	890	509	37	286	8				
			8	2399	1440	939	592	1406	1031	589	43	360	13				
			10	2879	1727	1127	710	1551	1151	658	47	423	22				
145	12		2	1980	1188	775	488	1130	799	457	25	139	3	1554	1788	BZMW.055 145 12.XXX /4/20	
			4	2245	1347	879	554	1307	935	534	31	251	5				
			6	2565	1539	1004	633	1526	1106	632	38	334	9				
			8	2996	1797	1173	739	1748	1282	732	43	432	16				
			10	3591	2154	1406	886	1935	1435	820	47	508	27				

Emissions mesurées selon EN16430

* Mesure du son selon la norme ISO 3741:2010, à 2 m de l'appareil et avec une atténuation ambiante assumée du niveau sonore de 8 dB(A) / volume du local 100 m³ / temps de réverbération 0.5 sec.

BZMW (Modèle mural)
BZMC (Modèle plafond)

remplir code de
couleur

BRIZA 12 ■ ENCASTREMENT BITUBE

LIVRAISON STANDARD

- activateurs tangentiels silencieux avec aubes en aluminium, pourvus de roulement à billes et de l'anti-vibration EPDM
- Filtre à air en acier inoxydable
- Bac à condensats avec évacuation
- Batterie 2 tuyaux aluminium-cuivre avec revêtement hydrophile, G1/2" F.
- Intérieur robuste en acier galvanisé électrolytique

RACCORDEMENT

- Raccordement standard:
- Raccords hydrauliques 3/4" Eurocone gauche
 - Connecteur clamp pour raccords électriques 24 VDC à droite, à raccorder via alimentation externe
- Autre raccordement:
- Hydraulique à droite, électrique à gauche:
Remplacer le code de rac. /20 par /70
Sans supplément de prix.



BZBC Encastré plafond



BZBW Encastré mural

DIMENSIONS			TENSION DE COMMANDE	CHAUFFAGE TEMPÉRATURE AMBIANTE 20°C				REFROIDISSEMENT TOTAL TEMPÉRATURE AMBIANTE 27°C		REFROIDISSEMENT SENSIBLE TEMPÉRATURE AMBIANTE 27°C	REFROIDISSEMENT (sans condensation) TEMPÉRATURE AMBIANTE 27°C	NIVEAU DE PRESSION ACOUSTIQUE*	DÉBIT D'AIR	PUISSANCE ÉLECTRIQUE ABSORBÉE	PRIX	BITUBE
H	L	T		75/65	55/45	45/35	35/30	7/12	7/12	16/18	dB(A)					
cm	cm	cm	V	Watts	Watts	Watts	Watts	Watts	Watts	Watts						
038	052	12	2	1000	600	392	247	280	198	113	19	70	2	664	BZBW.038 052 12./20	
			4	1150	690	450	284	348	249	142	25	111	3			
			6	1310	786	513	323	417	302	172	33	155	4			
			8	1530	918	599	377	486	356	203	39	196	7			
			10	1836	1102	719	453	555	412	235	44	235	13			
072	12	12	2	1619	971	634	399	489	346	198	22	119	3	723	BZBW.038 072 12./20	
			4	1982	1189	776	489	572	409	234	28	189	4			
			6	2099	1259	822	518	670	485	277	35	245	7			
			8	2461	1476	963	607	784	575	329	41	315	12			
			10	3021	1813	1183	745	914	678	387	45	380	18			
102	12	12	2	2604	1562	1020	642	807	571	326	23	160	3	898	BZBW.038 102 12./20	
			4	3192	1915	1250	787	903	646	369	30	243	5			
			6	3409	2045	1335	841	1043	755	432	38	328	8			
			8	3995	2397	1564	986	1226	898	513	44	419	14			
			10	4799	2879	1879	1184	1450	1075	615	49	492	24			
122	12	12	2	3273	1964	1282	808	971	686	392	26	190	3	964	BZBW.038 122 12./20	
			4	4023	2414	1575	992	1033	739	423	31	295	6			
			6	4297	2578	1683	1060	1271	921	526	38	410	10			
			8	5021	3013	1966	1239	1565	1147	656	44	512	19			
			10	5983	3590	2342	1476	1801	1336	763	48	560	29			
052	052	12	2	1500	900	587	370	462	327	187	21	89	2	811	BZBW.052 052 12./20	
			4	1751	1050	685	432	543	388	222	27	130	3			
			6	2109	1266	826	520	643	466	266	34	169	6			
			8	2400	1440	940	592	756	554	317	40	212	10			
			10	2717	1630	1064	670	823	611	349	44	250	17			
072	12	12	2	2465	1479	965	608	790	559	319	22	127	2	908	BZBW.052 072 12./20	
			4	2931	1759	1148	723	922	660	377	27	193	4			
			6	3499	2099	1370	863	1073	778	444	35	262	6			
			8	4011	2406	1570	989	1226	899	513	41	320	10			
			10	4499	2699	1761	1110	1362	1010	577	45	365	16			
102	12	12	2	3895	2337	1525	961	1257	889	508	24	168	3	1129	BZBW.052 102 12./20	
			4	4651	2791	1821	1147	1455	1041	595	30	259	5			
			6	5549	3329	2172	1369	1709	1238	708	38	353	10			
			8	6391	3834	2502	1577	1966	1441	823	44	437	18			
			10	7172	4303	2808	1769	2171	1610	920	48	513	29			
122	12	12	2	4652	2791	1821	1148	1550	1096	627	26	200	3	1234	BZBW.052 122 12./20	
			4	5794	3476	2268	1429	1823	1305	746	32	297	6			
			6	6924	4154	2711	1708	2149	1557	890	39	396	10			
			8	7994	4796	3130	1972	2439	1788	1022	45	500	18			
			10	8954	5373	3506	2209	2711	2011	1149	49	583	29			

Emissions mesurées selon EN16430

* Mesure du son selon la norme ISO 3741:2010, à 2 m de l'appareil et avec une atténuation ambiante assumée du niveau sonore de 8 dB(A) / volume du local 100 m³ / temps de réverbération 0.5 sec.

BZBW (Encastré mural)
BZBC (Encastré plafond)

ENCASTREMENT 4-TUBES ■ BRIZA 12

LIVRAISON STANDARD

- activateurs tangentiels silencieux avec aubes en aluminium, pourvus de roulement à billes et de l'anti-vibration EPDM
- Filtre à air en acier inoxydable
- Bac à condensats avec évacuation
- Batterie 2 tuyaux aluminium-cuivre avec revêtement hydrophile, G1/2" F.
- Deuxième échangeur de chaleur, G1/2" F
- Intérieur robuste en acier galvanisé électrolytique

RACCORDEMENT

- Raccordement standard:
- Raccords hydrauliques 3/4" Eurocone gauche
 - Connecteur clamp pour raccords électriques 24 VDC à droite, à raccorder via alimentation externe
- Autre raccordement:
- Hydraulique à droite, électrique à gauche:
Remplacer le code de rac. /20 par /70
Sans supplément de prix.



BZBC Encastrément plafond



BZBW Encastrément mural

DIMENSIONS			TENSION DE COMMANDE	CHAUFFAGE TEMPÉRATURE AMBIANTE 20°C				REFROIDISSEMENT TOTAL TEMPÉRATURE AMBIANTE 27°C		REFROIDISSEMENT SENSIBLE TEMPÉRATURE AMBIANTE 27°C	REFROIDISSEMENT (Sans condensation) TEMPÉRATURE AMBIANTE 27°C	NIVEAU DE PRESSION ACOUSTIQUE*	DÉBIT D'AIR	PUISSANCE ÉLECTRIQUE ABSORBÉE	PRIX	4-TUBES
H	L	T		U	75/65	55/45	45/35	35/30	7/12	7/12	16/18					
cm	cm	cm	V	Watts	Watts	Watts	Watts	Watts	Watts	Watts						
038	052	12	2	799	480	313	197	248	175	100	19	32	2	786	BZBW.038 052 12./4/20	
			4	918	551	359	226	292	209	119	25	67	3			
			6	1053	632	412	260	339	246	140	33	95	5			
			8	1228	737	481	303	390	286	163	39	128	8			
			10	1468	881	575	362	443	329	188	44	157	14			
072	12		2	1343	806	526	331	407	288	165	22	57	2	864	BZBW.038 072 12./4/20	
			4	1497	898	586	369	469	336	192	28	101	3			
			6	1681	1009	658	415	537	389	222	35	158	6			
			8	1965	1179	769	485	621	455	260	41	213	8			
			10	2417	1450	946	596	731	542	310	45	252	14			
102	12		2	2102	1261	823	518	668	472	270	23	80	2	1100	BZBW.038 102 12./4/20	
			4	2395	1437	938	591	744	533	305	30	164	4			
			6	2731	1638	1069	673	841	609	348	38	242	7			
			8	3186	1912	1247	786	974	714	408	44	305	13			
			10	3839	2303	1503	947	1160	860	492	49	400	21			
122	12		2	2606	1564	1020	643	821	580	332	26	98	3	1192	BZBW.038 122 12./4/20	
			4	2998	1799	1174	739	930	666	380	31	174	5			
			6	3431	2059	1343	846	1057	766	438	38	249	9			
			8	3997	2398	1565	986	1222	896	512	44	318	17			
			10	4787	2872	1874	1181	1444	1071	612	48	420	29			
052	052	12	2	640	384	251	158	354	251	143	21	30	2	896	BZBW.052 052 12./4/20	
			4	725	435	284	179	414	296	169	27	74	2			
			6	830	498	325	205	491	356	203	34	118	4			
			8	969	582	379	239	554	406	232	40	151	6			
			10	1157	694	453	285	618	458	262	44	188	10			
072	12		2	1050	630	411	259	577	408	233	22	79	2	1015	BZBW.052 072 12./4/20	
			4	1176	706	461	290	687	492	281	27	135	3			
			6	1314	789	515	324	808	585	334	35	185	6			
			8	1550	930	607	382	925	678	387	41	251	10			
			10	1903	1142	745	469	1022	758	433	45	282	16			
102	12		2	1650	990	646	407	945	668	382	24	123	2	1244	BZBW.052 102 12./4/20	
			4	1891	1134	740	466	1098	786	449	30	201	4			
			6	2150	1290	842	530	1291	936	535	38	286	8			
			8	2503	1502	980	617	1467	1075	615	44	360	13			
			10	3023	1814	1184	746	1629	1208	690	48	423	22			
122	12		2	2002	1201	784	494	1151	814	465	26	139	3	1375	BZBW.052 122 12./4/20	
			4	2362	1417	925	583	1372	982	561	32	251	5			
			6	2700	1620	1057	666	1610	1166	666	39	334	9			
			8	3152	1891	1234	777	1839	1348	770	45	432	16			
			10	3769	2261	1476	930	2033	1508	862	49	508	27			

Emissions mesurées selon EN16430

* Mesure du son selon la norme ISO 3741:2010, à 2 m de l'appareil et avec une atténuation ambiante assumée du niveau sonore de 8 dB(A) / volume du local 100 m³ / temps de réverbération 0,5 sec.

BZBW (Encastrément mural)
BZBC (Encastrément plafond)

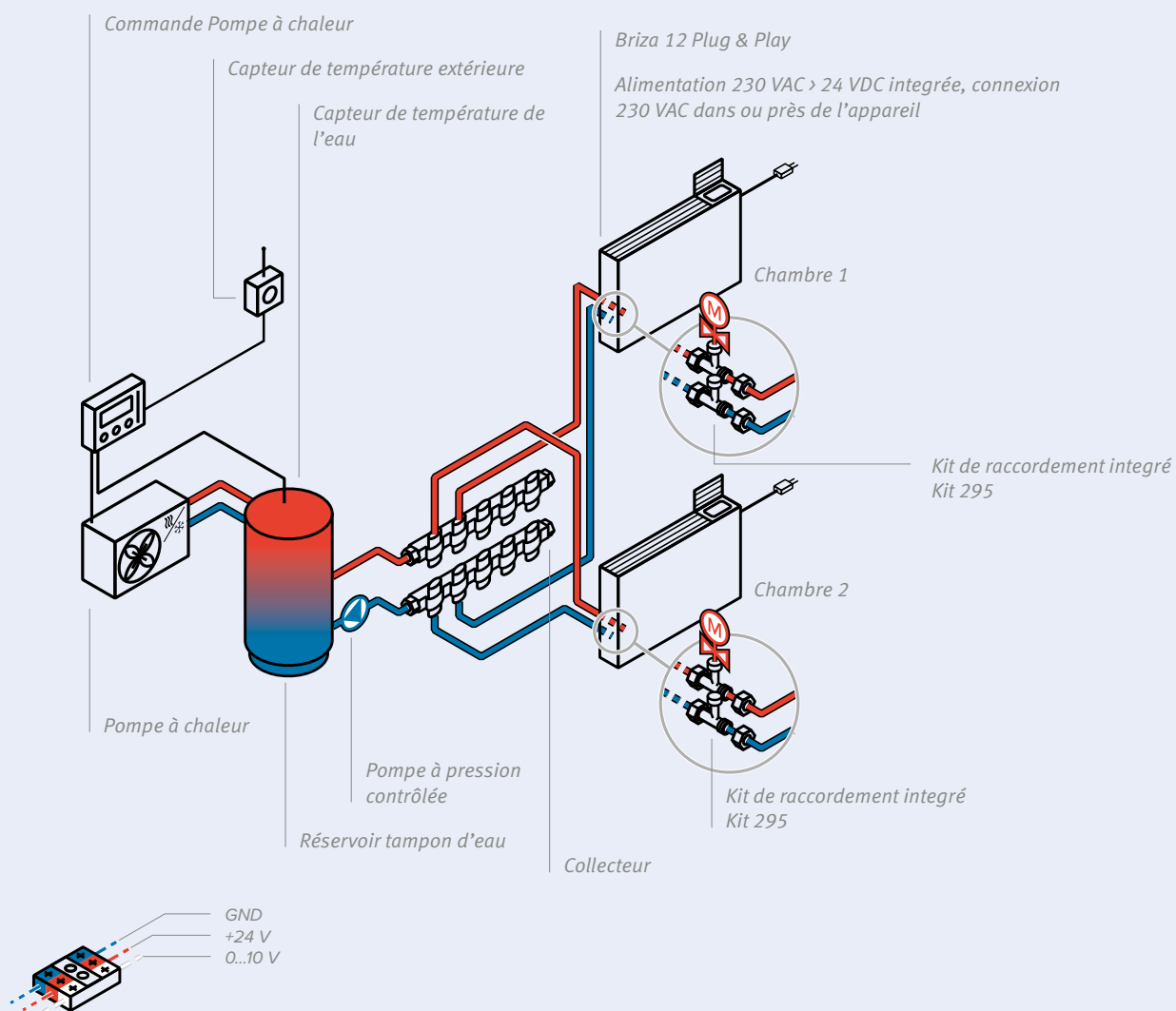
BRIZA 12 ■ SCHÉMAS D'INSTALLATION

■ PLUG AND PLAY

Pompe à chaleur et Briza Plug & Play avec thermostat d'ambiance WIFI intégré et vannes à commandes électriques intégrées.

Régulation de température dans chaque unité/chambre par le thermostat d'ambiance intégré. La pompe à chaleur fonctionne de manière autonome et fournit de l'eau en fonction des conditions climatiques.

Exemple

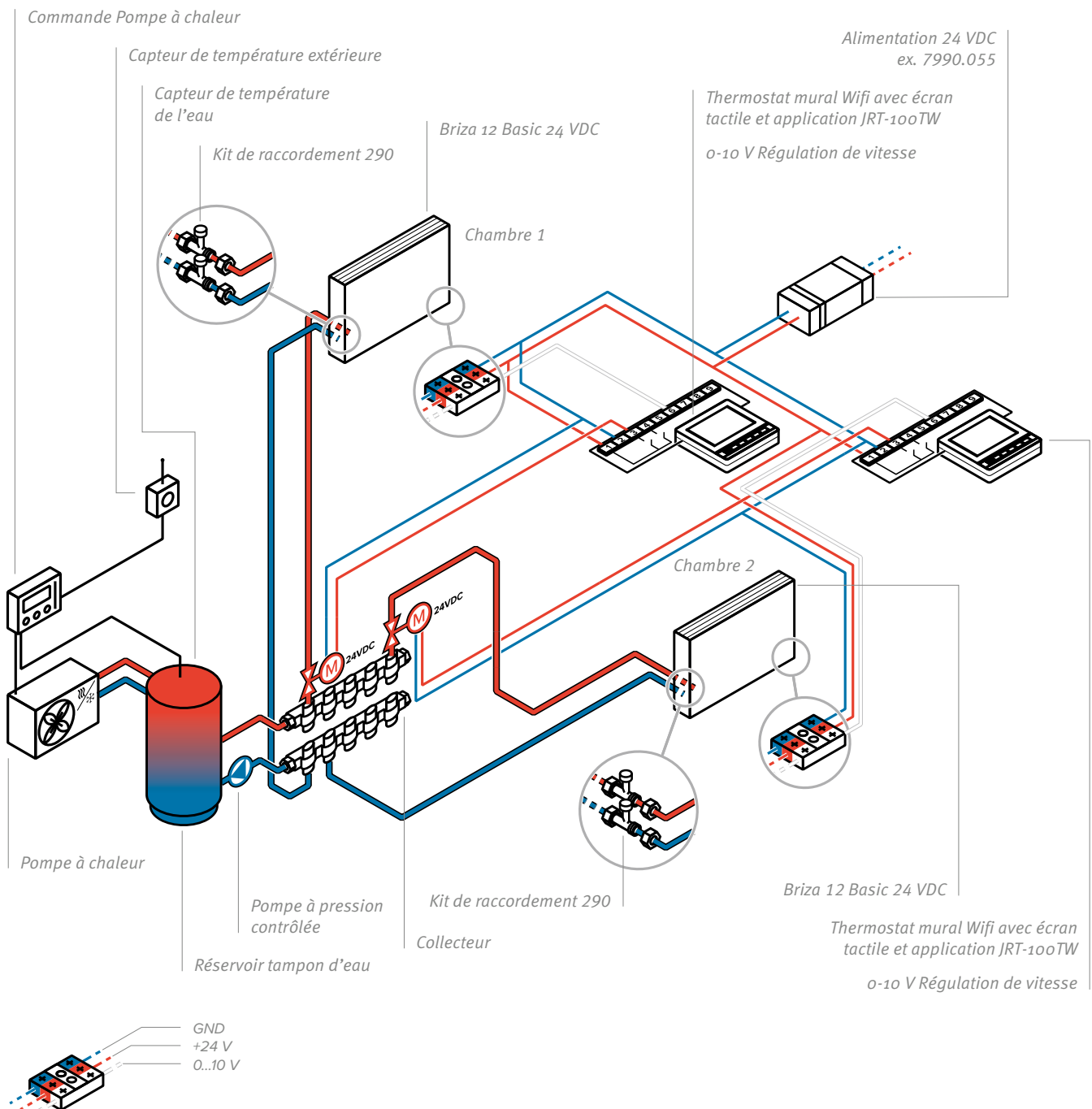


BASIC ■ SCHÉMAS D'INSTALLATION ■ BRIZA 12

Pompe à chaleur et Briza Basic (24VDC) doté d'un thermostat d'ambiance externe avec régulation de la vitesse du ventilateur.

Le thermostat d'ambiance externe contrôle la vitesse du ventilateur du Briza par un signal 0-10V et commande les vannes électriques sur le collecteur pour réguler la température ambiante, le chauffage ou le refroidissement. La pompe à chaleur fonctionne de manière autonome et fournit de l'eau en fonction des conditions climatiques.

Exemple

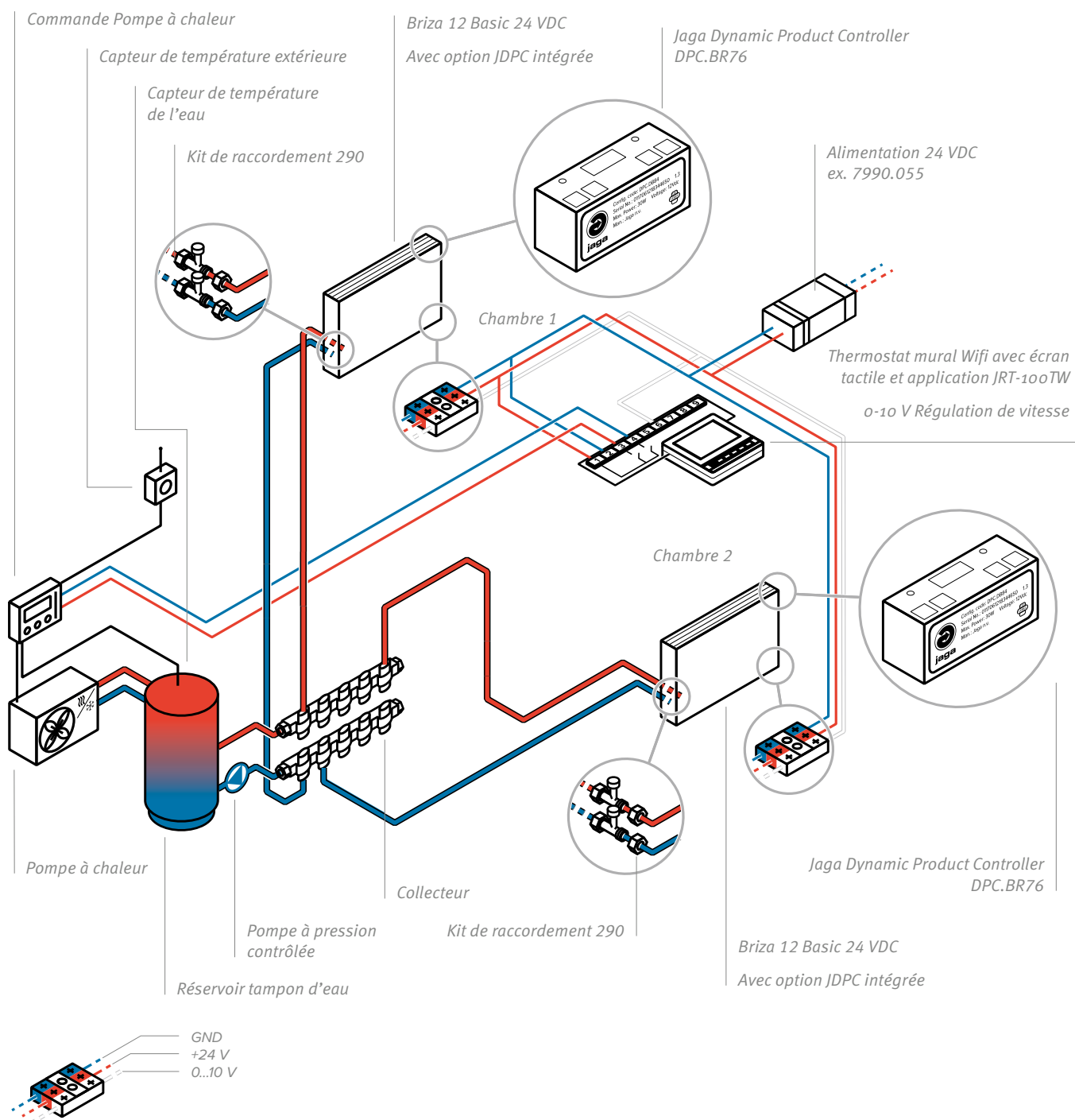


BRIZA 12 ▪ SCHÉMAS D'INSTALLATION ▪ BASIC

Pompe à chaleur et Briza Basic (24VDC) avec thermostat d'ambiance externe, régulation externe de la vitesse du ventilateur et contrôle intégré de la température d'eau.

Briza Basic avec option JDPC, utilisé avec thermostat d'ambiance externe. Le thermostat d'ambiance externe contrôle la vitesse du ventilateur du Briza par un signal 0-10V. L'option JDPC (Jaga Dynamic Product Controller pré-monté) assure la surveillance de la température de l'eau et règle la vitesse du ventilateur. La pompe à chaleur fournit de l'eau en fonction de la demande de chauffage ou de refroidissement par le thermostat d'ambiance.

Exemple

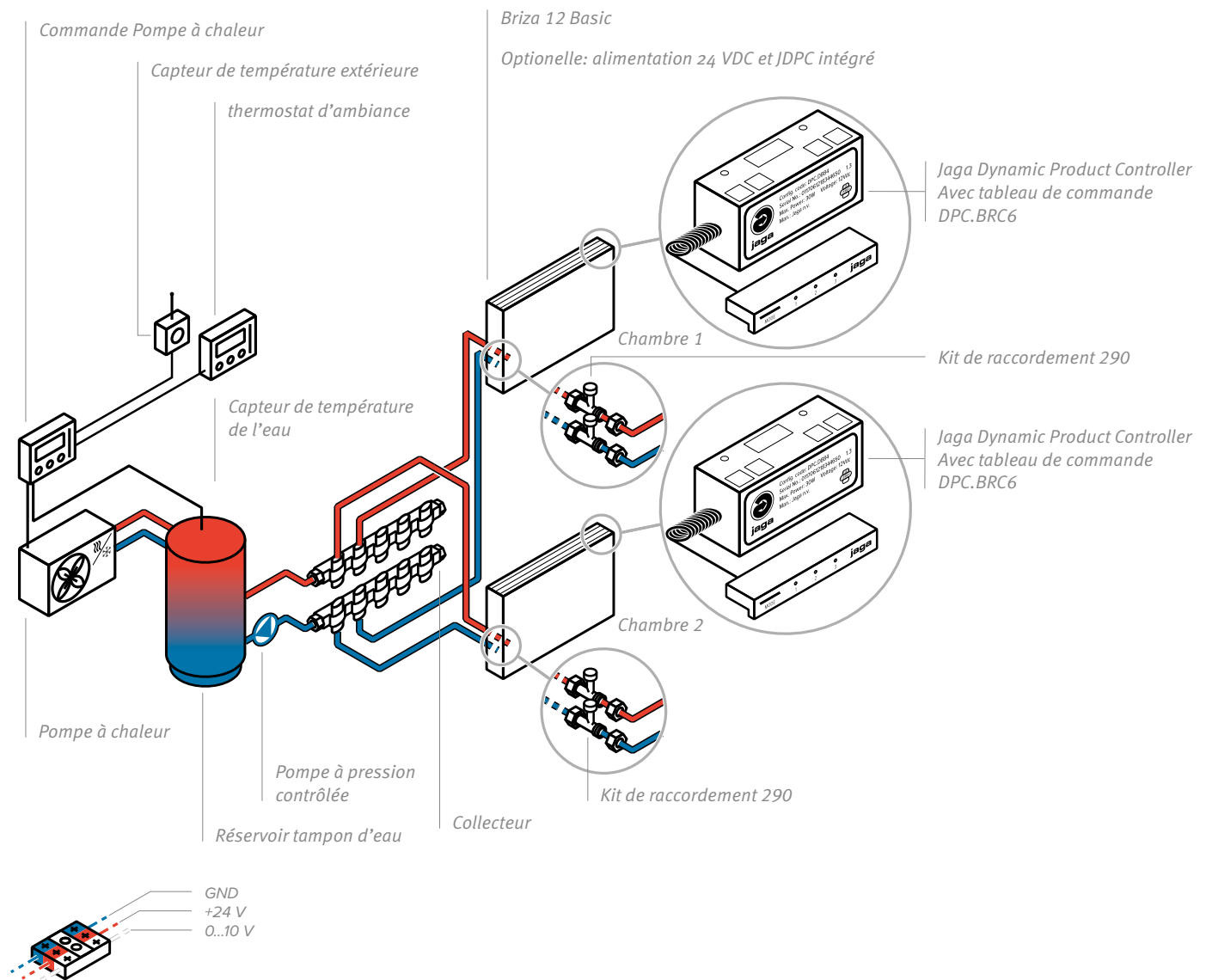


BASIC ■ SCHÉMAS D'INSTALLATION ■ BRIZA 12

Pompe à chaleur et Briza Basic (24VDC) avec option JDPC et tableau de commande pré-montés.

L'option JDPC (Jaga Dynamic Product Controller pré-monté) assure la surveillance de la température de l'eau. Avec tableau de commande 3 vitesses pré-monté pour le réglage de la vitesse du ventilateur. Briza démarre lorsqu'il y a de l'eau chaude ou froide dans son échangeur de chaleur, commandé par la pompe à chaleur avec régulation thermostatique.

Exemple



BRIZA 22

Ventilo-convecteur facile à installer pour une intégration murale ou au plafond.

Super-power pour chauffage, refroidissement et ventilation

Briza 22 est le ventilo le plus puissant pour des espaces d'exposition, des magasins, des bureaux, des salles de réunion, des bâtiments scolaires, des hôtels, des jardins d'hiver, etc. Les ventilo-convecteurs Jaga Briza garantissent une efficacité énergétique élevée et un calme absolu pour un confort climatique optimal. Chaque pièce atteint rapidement la température désirée, en hiver comme en été. De cette façon, vous obtenez le climat intérieur idéal à tout moment de l'année.

- moteur EC intégré pour une consommation d'énergie nettement réduite et une durée de vie plus longue
- peut être raccordé à n'importe quelle source de chaleur
- idéal en combinaison avec les pompes à chaleur et les systèmes à basse température
- puissance de refroidissement optimisée grâce à la nouvelle protection hydrophile de l'échangeur de chaleur en cuivre et aluminium
- adapté à un refroidissement avec et sans condensation en combinaison avec toute pompe à chaleur dotée d'une fonction de refroidissement
- avec thermostat d'ambiance intégré ou contrôlable via les systèmes domotiques les plus récents
- système à deux tubes pour le refroidissement ou le chauffage au moyen d'un seul circuit hydraulique
- système à quatre tubes pour le refroidissement et le chauffage au moyen de deux circuits hydrauliques
- Pour 2 ou 4 tubes
- Aussi disponible pour une intégration au plafond.



EBM -PAPST moteurs
met Energy Efficiency Award





BRIZA 22

BRIZA 22 ■ ENCASTREMENT (BABW - BABC)



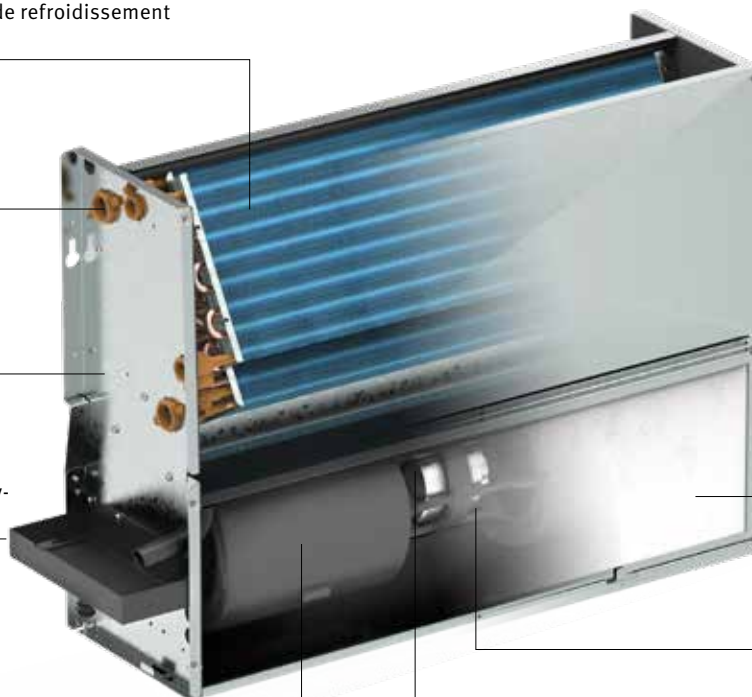
Échangeur de chaleur avec couche de protection hydrophile pour une capacité de refroidissement optimale

Raccordement hydraulique
Bitube G3/4"
4-tubes G1/2"

Intérieur robuste en acier galvanisé électrolytique

Bac à condensats métallique avec couche de peinture epoxy-polyester

Ventilateur(s) centrifuge(s) à double entrée



Raccordement électrique

Filter classe G2

Suspension de la roue de ventilateur par des roulements à billes sans poussière/huile

Greentech Moteur EC 230 VAC 0-10V

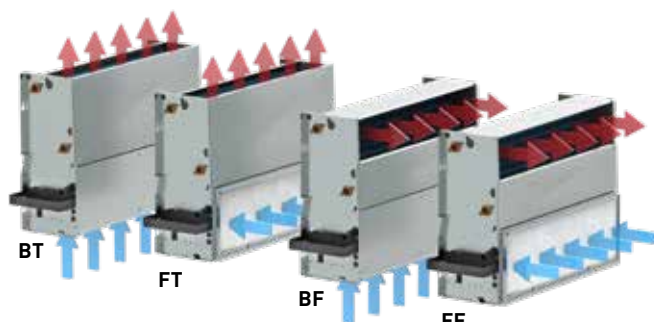


MOTEURS GREENTECH EC

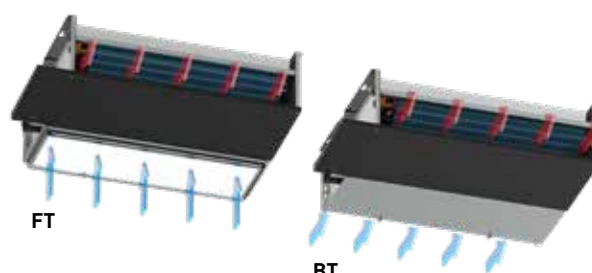
Les moteurs EC réduisent les coûts d'exploitation, réduisent l'impact sur l'environnement et impressionnent par leur fonctionnement silencieux.

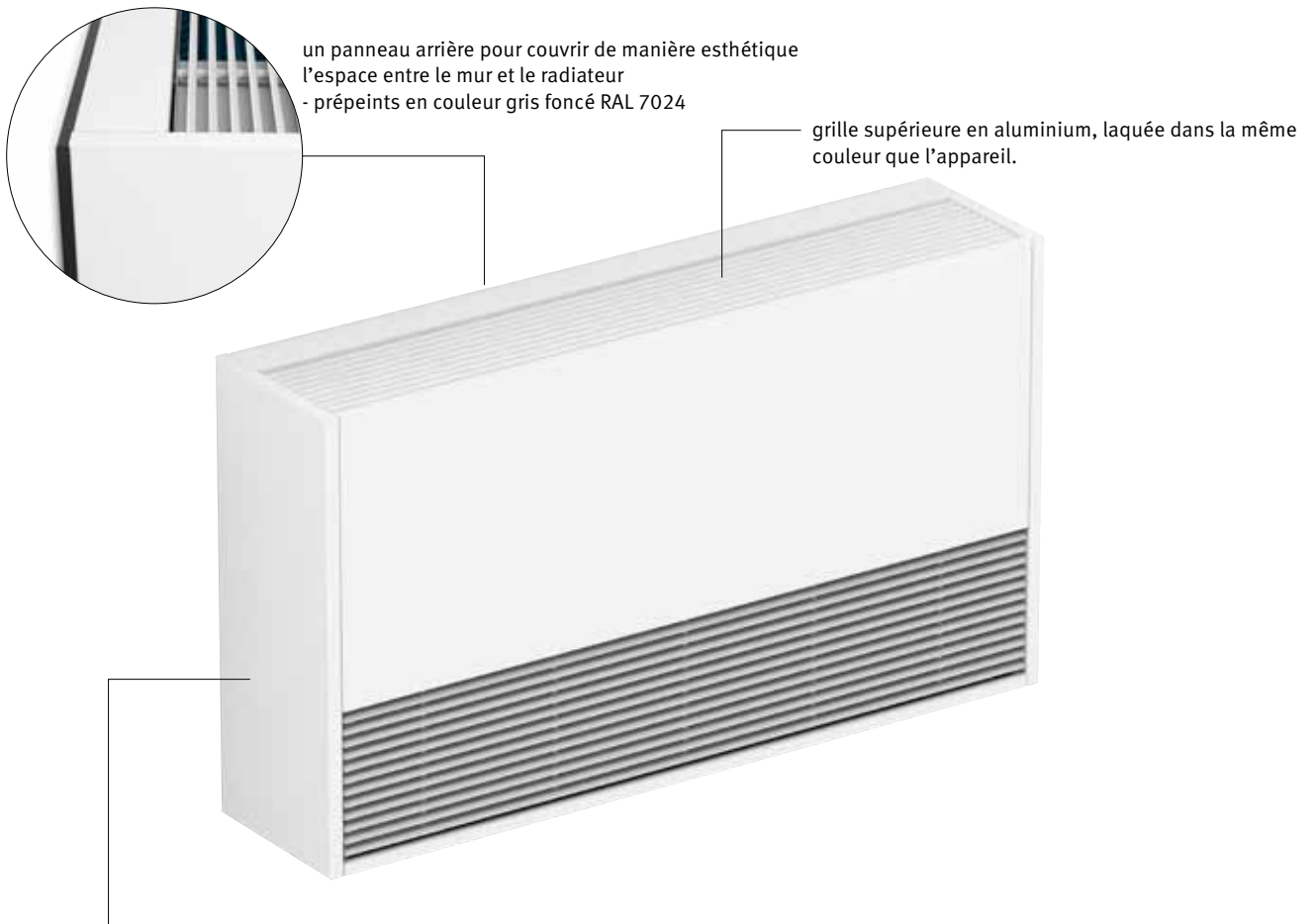
En raison du rendement plus élevé des moteurs EC, la consommation d'énergie est directement liée à la vitesse de rotation et donc au débit du ventilateur. La consommation d'énergie réelle est déterminée par la vitesse (variable).

ENCASTREMENT MURAL BABW



ENCASTREMENT PLAFOND BABC





Habillage laqué en acier galvanisé Sendzimir

Couleurs standards:

- blanc circulation RAL 9016 (133), Laque soft touch, aspect satin, finement structurée
- gris sablé (001), Laque métallique, fine texture
- off-black (145), laque satinée soft touch légèrement structurée

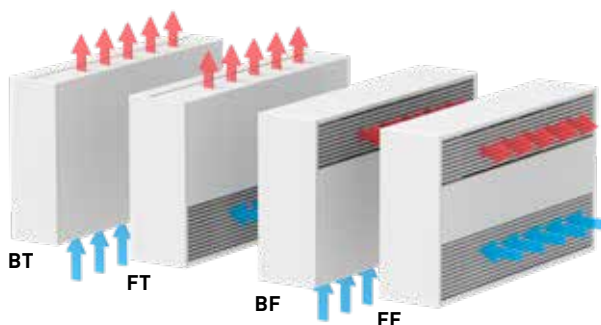
Autres couleurs: voir carte de couleurs

INSTALLATION SIMPLE

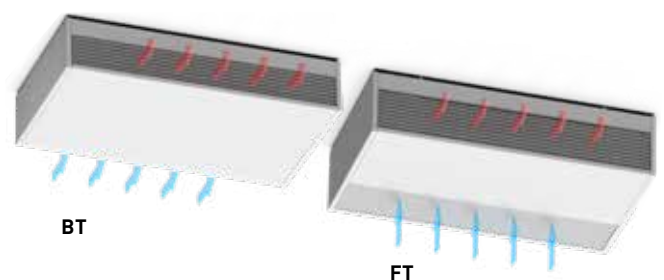
Les appareils sont légers et compacts. Pour garder l'installation la plus simple possible, la construction est soignée dans les moindres détails.

Malgré les dimensions minimales, il y a suffisamment d'espace pour le raccordement ou le montage aisés des options.

MODÈLE MURAL BAMW

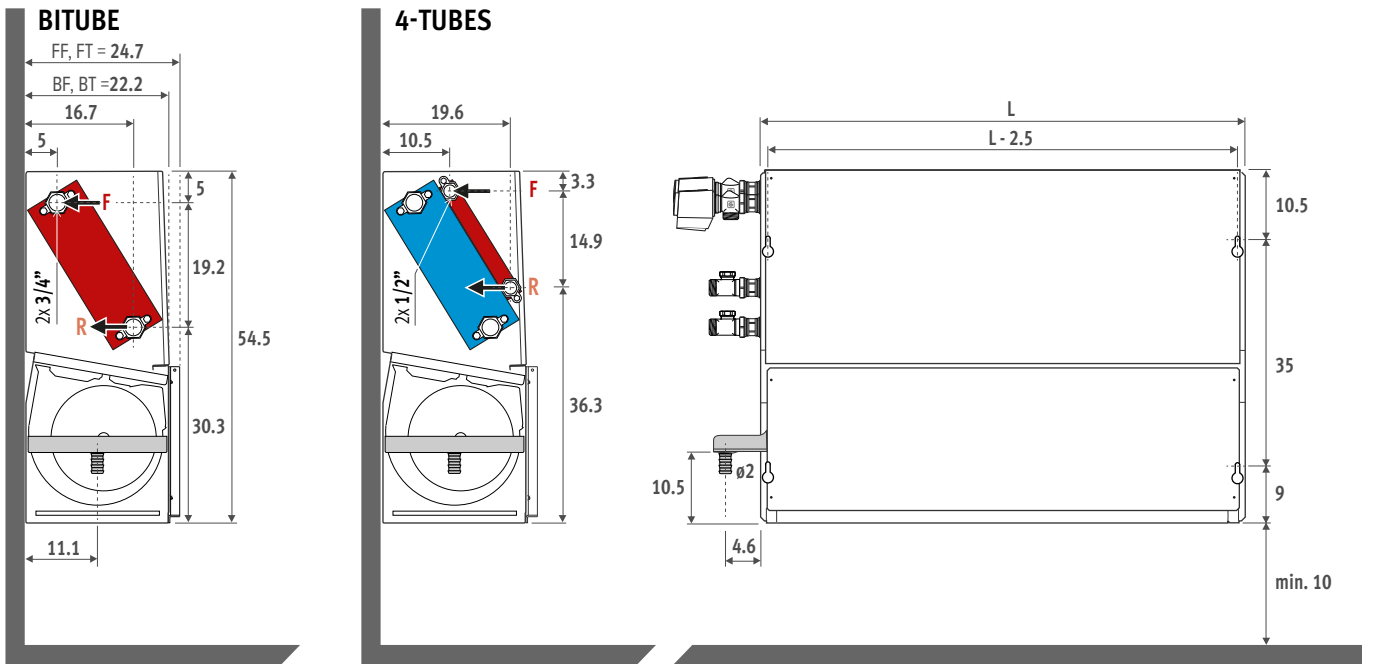


MODÈLE PLAFOND BAMC



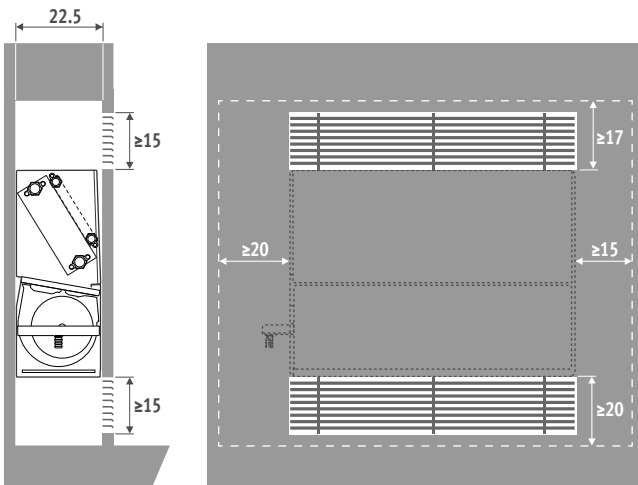
BRIZA 22 ■ ENCASTREMENT MURAL - BABW

DIMENSIONS (en cm)

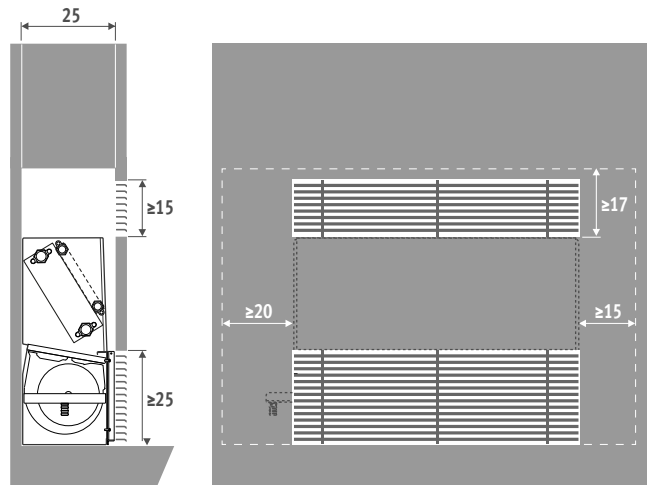


PLACEMENT

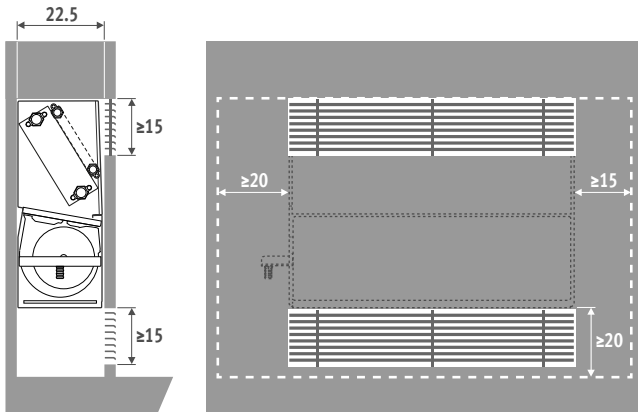
BT • BOTTOM TOP



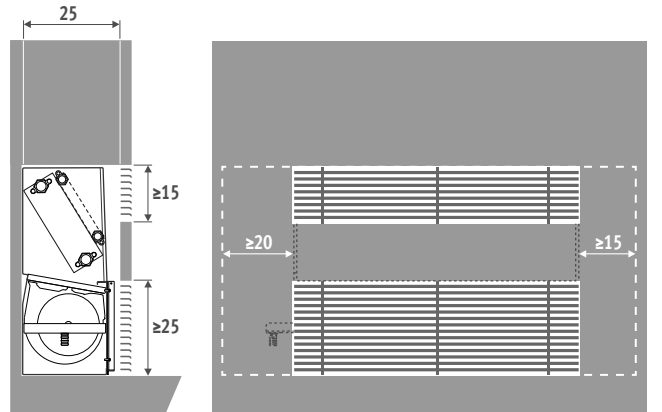
FT • FRONT TOP



BF • BOTTOM FRONT



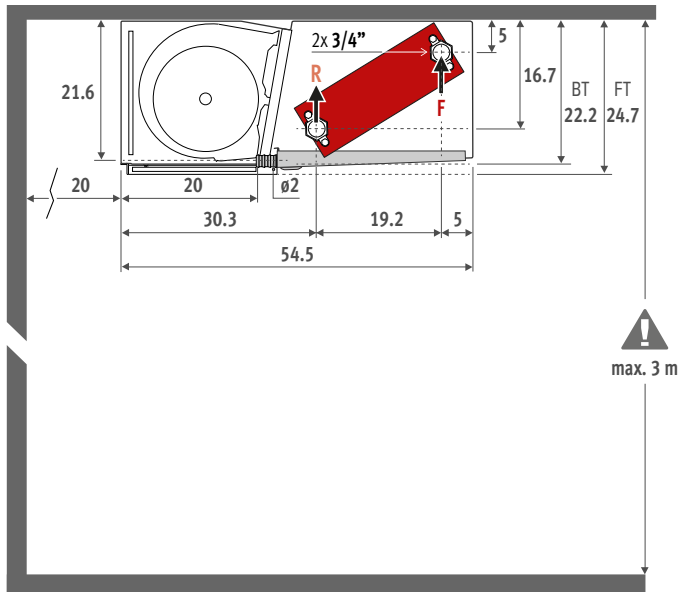
FF • FRONT FRONT



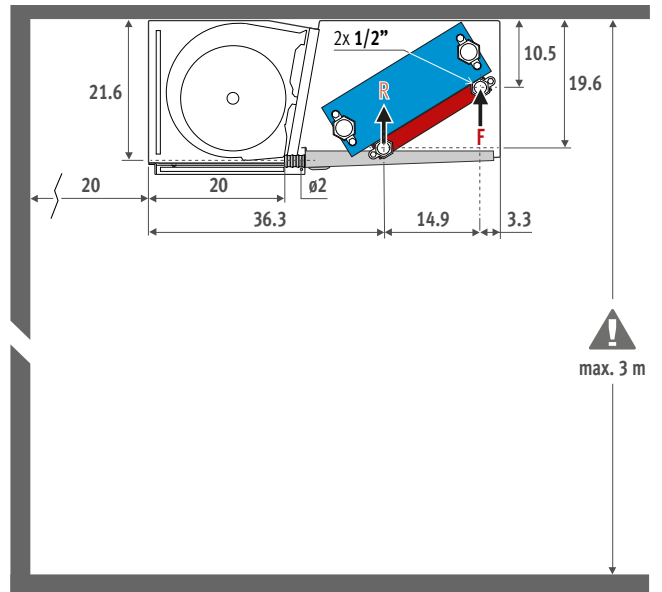
ENCASTREMENT PLAFOND - BABC ■ BRIZA 22

DIMENSIONS (en cm)

BITUBE

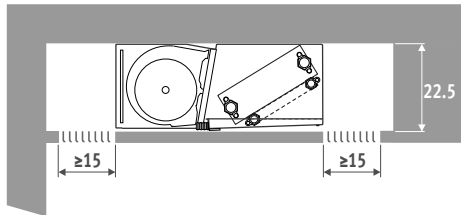


4-TUBES

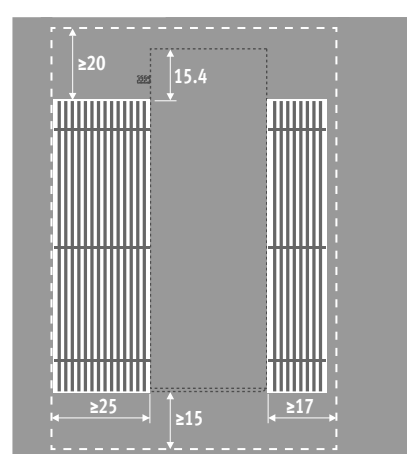
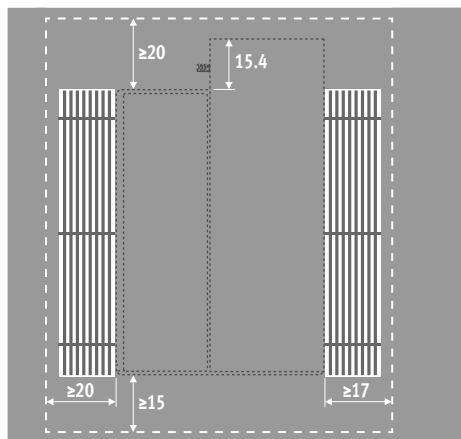
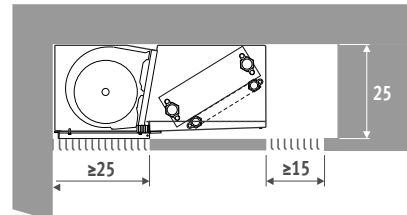


PLACEMENT

BT - BOTTOM TOP

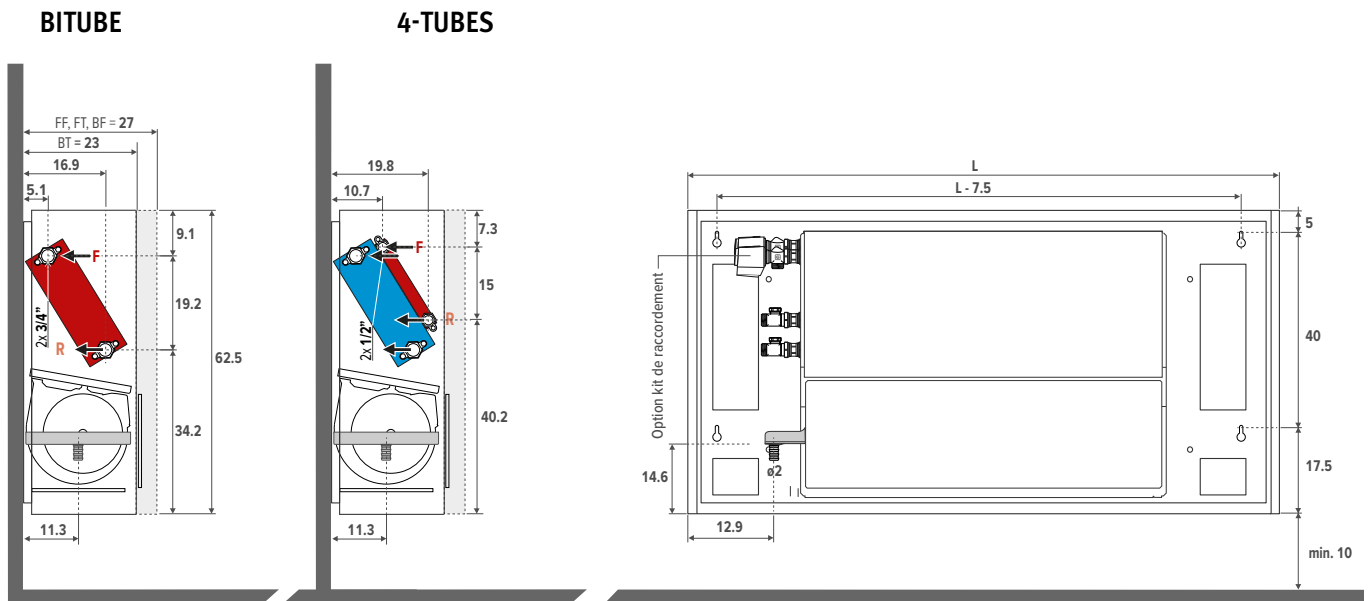


FT - FRONT TOP



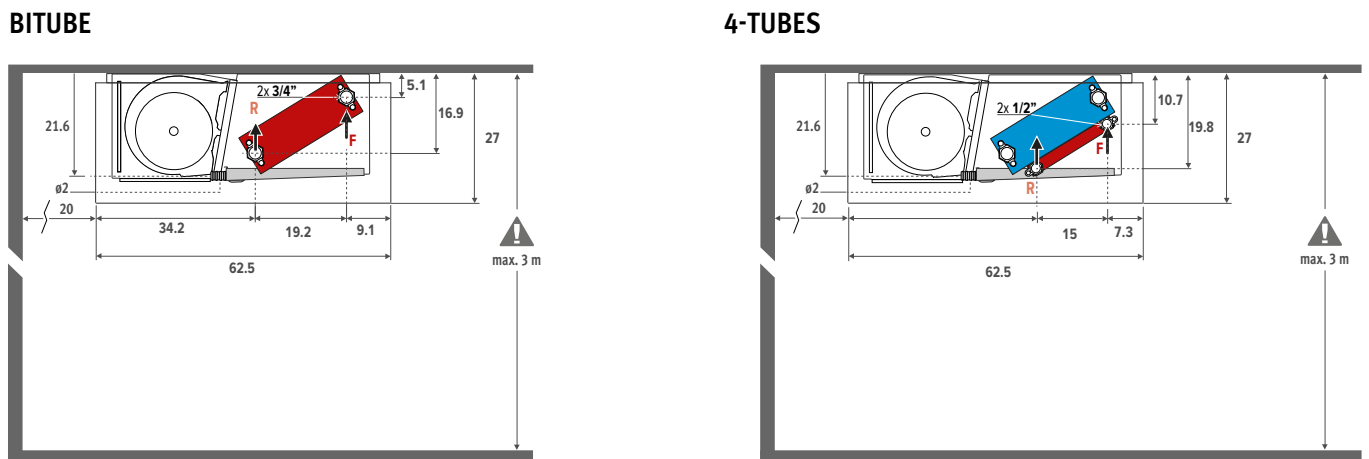
BRIZA 22 ■ MODÈLE MURAL AVEC HABILLAGE - BAMW

DIMENSIONS (en cm)



BRIZA 22 ■ MODÈLE PLAFOND AVEC HABILLAGE - BAMC

DIMENSIONS (en cm)



JAGA FANÇOIL CONTROLLER (JFCC) PRÉ-MONTÉE

Jaga Fancoil Controller accroît les fonctionnalités des produits Jaga. Le JFCC est disponible pour tous les appareils Jaga Briza 22. Le contrôleur est fourni pré-réglé et monté dans l'appareil.



COMMANDE VIA SYSTÈME DOMOTIQUE OU

THERMOSTAT EXTERNE

- Pour 2 ou 4 tubes
- Commande par appareil, sans tableau de commande
- Avec capteur(s) pour température d'eau
- Voltage d'alimentation 230 VAC
- Avec carte magnétique contacts / de fenêtre
- Chauffer / refroidir
- Chauffer: départ à une température d'eau >28°C, peut être modifiée facilement
- Refroidir: départ à une température d'eau <18°C, peut être modifiée facilement
- Entrée 0-10 V pour systèmes de gestion de bâtiment/thermostats

CODE		SUP. DE PRIX €
FCC.BR712	Chauffer Bitube	245
FCC.BR722	Chauffer / Refroidissement Bitube	245
FCC.BR724	Chauffer / Refroidissement 4-tubes	245

COMMANDE AVEC TABLEAU DE COMMANDE RÉGLAGE 3 POSITIONS

- Pour 2 ou 4 tubes
- Contrôle par commande tactile et capteur(s) pour la température de l'eau et ambiante
- Commutation automatique chauffer/refroidir/standby
- Voltage d'alimentation 230 VAC
- Avec carte magnétique contacts / de fenêtre
- Chauffer: départ à une température d'eau >28°C, peut être modifiée facilement
- Refroidir: départ à une température d'eau <18°C, peut être modifiée facilement

CODE		SUP. DE PRIX €
FCC.BRC42	Chauffer Bitube	252
FCC.BRC62	Chauffer / Refroidissement Bitube	252
FCC.BRC64	Chauffer / Refroidissement 4-tubes	252

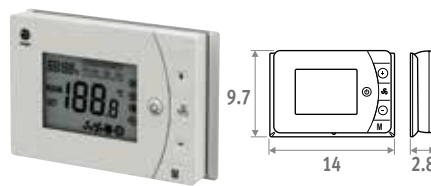
THERMOSTATS PROGRAMMABLES CHAUFFER / REFROIDIR

Les caractéristiques générales imprimées ci-dessous en gras valent pour les thermostats 8751.050013 - 8751.050012 - 8751.050009

- Thermostat automatique pour
 - . Bitube: chauffer/refroidir ou automatique
 - . 4-tubes: chauffer/refroidir ou automatique
- Vitesse ventilateur: 4V/6V/10V ou auto
- Tension d'alimentation 24 VDC
- Signal de commande de sortie(s) 0-10 VDC
- 1 programmeur par zone
- Zones programmables
- display avec éclairage arrière-plan
- Degré de protection IP30

POUR MONTAGE MURAL

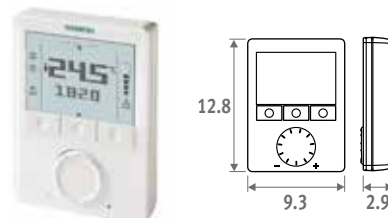
Thermostat Jaga pour montage mural JRT-200



- 2 contacts libres de potentiel chauffer/refroidir (p.ex. commande des vannes 24 VDC ou 230 VAC)
- Avec carte magnétique contacts / de fenêtre
- Peut être monté sur une boîte d'encastrement avec les trous de vis à 6 cm entraxe

CODE		€
8751.050013	Montage mural	84

Thermostat Siemens pour montage mural



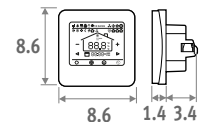
- Possibilités d'ajustement illimités : 74 fonctions et test diagnostic
- Contactez Jaga pour plus d'infos

CODE		€
8751.050009	Montage mural	266

POUR ENCASTREMENT MURAL

NOUVEAU

Thermostat Jaga pour encastrement mural JRT-100TW



Écran tactile



Wi-Fi

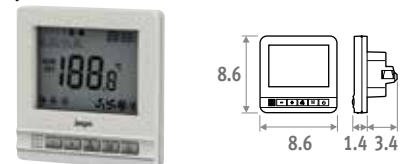


App

- Écran tactile LCD avec rétro-éclairage
- Commande via WiFi (app Smartphone)
- Zones programmables 7 jours (1-7)
- Commande de vannes 24 VDC chauffer/refroidir
- Montage dans une boîte d'encastrement
 - Entre axe vis 6 cm
 - Profondeur minimale 4.5 cm
 - Dimensions intérieures 5 x 5 cm ou ø 6 cm

CODE			€
8751.050017	Encastrement	Blanc	140
8751.050019	Encastrement	Noir	140

thermostat Jaga pour encastrement mural JRT-100



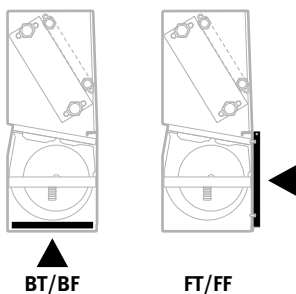
- Commande de vannes 24 VDC chauffer/refroidir
- Montage dans une boîte d'encastrement
 - Entre axe vis 6 cm
 - Profondeur minimale 4.5 cm
 - Dimensions intérieures 5 x 5 cm ou ø 6 cm

CODE		€
8751.050012	Encastrement	90

BRIZA 22 - OPTIONS



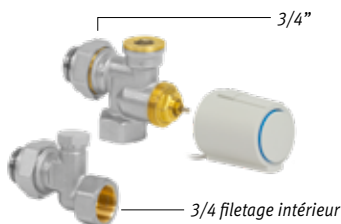
FILTRE



- Filtre classe G2
- Sécurité incendie selon DIN 53438 (F1)

CODE	Longueur Briza 22	€
8721.401	55	32
8721.402	75	37
8721.403	95	44
8721.404	125	53
8721.405	155	64

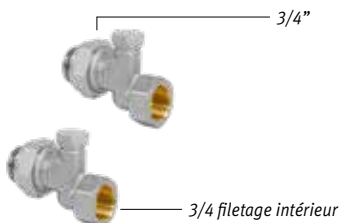
KIT DE RACCORDEMENT BITUBE JAGA 3/4 DN20



- Moteur thermoélectrique 24 VDC ou 230VAC
- Vanne Eurocone 3/4" x 3/4"
- Vanne de retour Eurocone 3/4" x 3/4"

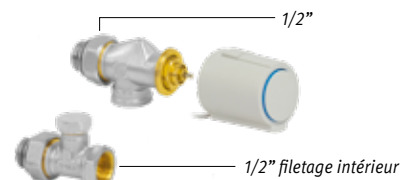
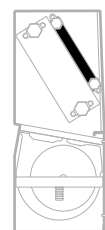
Kit 301	Kv max. 0.8-2.5	BITUBE	€
CODY.WA5.24.0	24 VDC		91
CODY.WA5.23.0	230 VAC		91

KIT DE RACCORDEMENT AVEC 2 VANNES DE RETOUR 3/4 180°



Kit 302	€
CODY.LO5.00.0	43

KIT DE RACCORDEMENT 4-TUBES JAGA 1/2



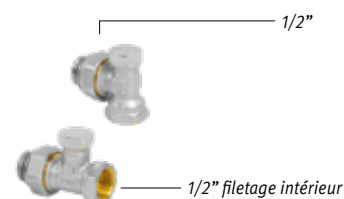
À utiliser uniquement avec le tuyau Briza 22 4.

A monter sur le 2e échangeur de chaleur avec raccords 1/2".

- Moteur thermoélectrique 24 VDC ou 230VAC
- Vanne G1/2" x G1/2" 90°
- Vanne de retour G1/2" x G1/2" 180°

Kit 98	Kv 1.0 - Sans vanne pré-réglable	BITUBE	€
CODY.WA4.24.0	24 VDC		66
CODY.WA4.23.0	230 VAC		66

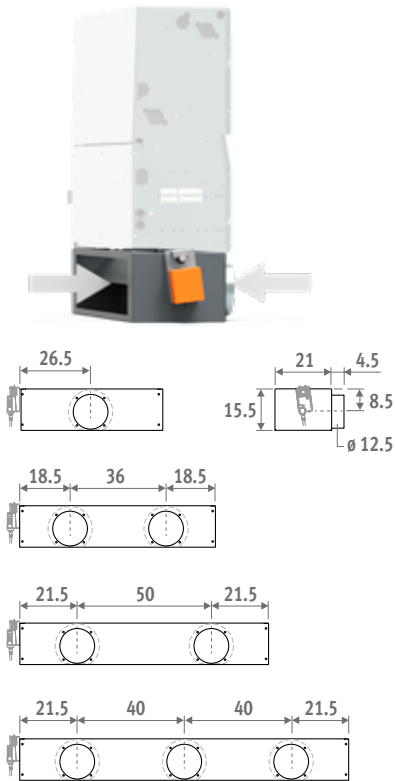
KIT DE RACCORDEMENT AVEC 2 VANNES DE RETOUR G1/2"



Kit 99	€
CODY.LOM.00.0	27



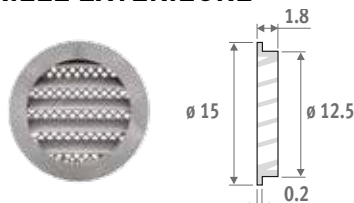
CAISSON DE RENOUELEMENT D'AIR AVEC MOTEUR MODULABLE 0...10V



- Caisson de renouvellement d'air motorisée 230 VAC, avec clapet modulable réglable (position de la clapet par modulation signal 0 ...10 V)
- Raccordement ø 12.5 cm
- Acier laqué en gris foncé - RAL 7024

CODE	L Briza 22	# Raccordements	€
8763.0301	55	1	552
8763.0302	75	2	588
8763.0303	95	2	617
8763.0304	125	3	646
8763.0305	155	4	754

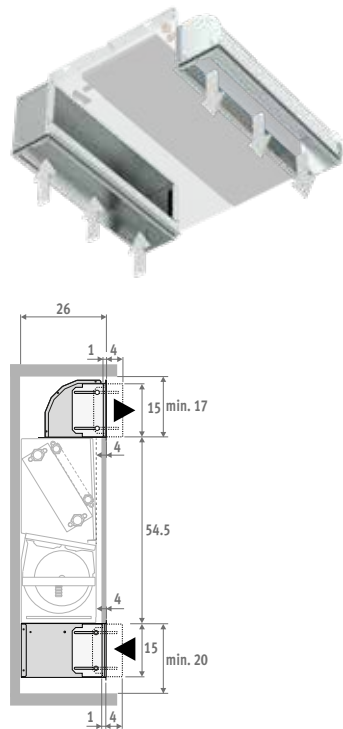
GRILLE EXTÉRIEURE



- Grille extérieure en aluminium couleur naturelle ø 12.5 cm
- Treillis métallique à fine structure contre la vermine.
- Protection contre la pluie

CODE	€
8776.1750	24

CAISSON ANGULAIRE 90°



REPRISE D'AIR 90°

- Plaque de réglage -1 à + 4 cm
- En tôle d'acier galvanisée

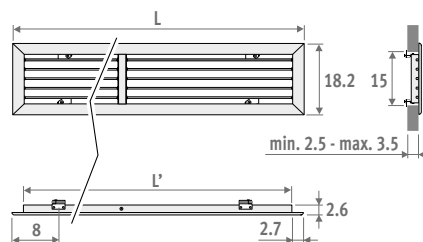
CODE	Longueur Briza 22	€
8787.0101	55	85
8787.0102	75	90
8787.0103	95	100
8787.0104	125	115
8787.0105	155	135

SOUFFLAGE D'AIR 90°

- Plaque de réglage -1 à + 4 cm
- En tôle d'acier galvanisée

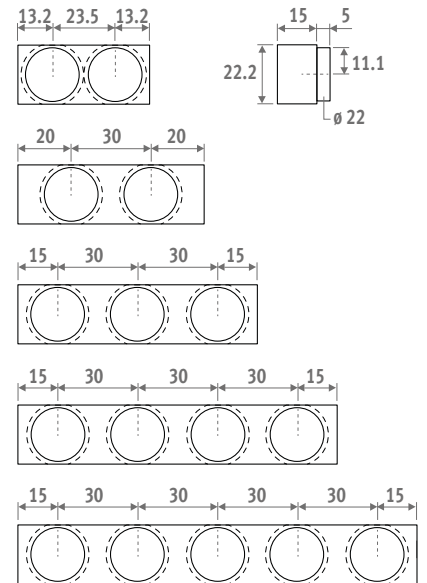
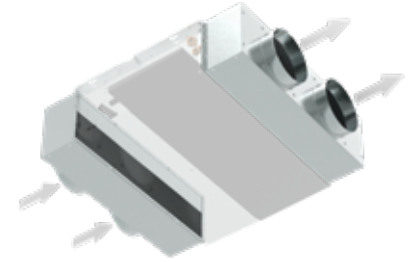
CODE	Longueur Briza 22	€
8788.0101	55	82
8788.0102	75	85
8788.0103	95	100
8788.0104	125	106
8788.0105	155	127

GRILLE POUR CAISSON ANGULAIRE 90°



CODE	L Briza 22	OUVERTURE D'ENCASTREMENT	€
8789.201	55	50 x 15	95
8789.202	75	70 x 15	119
8789.203	95	90 x 15	155
8789.204	125	120 x 15	174
8789.205	155	150 x 15	204

PLENUM 180°



PLENUM DE REPRISE D'AIR 180°

- Raccordement ø 20 cm
- Montage sur le côté de l'aspiration
- En tôle d'acier galvanisée

CODE	L Briza 22	# Raccordements	€
8764.0501	55	2	91
8764.0502	75	2	97
8764.0503	95	3	113
8764.0504	125	4	145
8764.0505	155	5	167

PLENUM DE SOUFFLAGE 180°

- Raccordement ø 20 cm
- Montage sur le côté de soufflage
- Intérieur acoustique et isolé thermiquement
- En tôle d'acier galvanisée

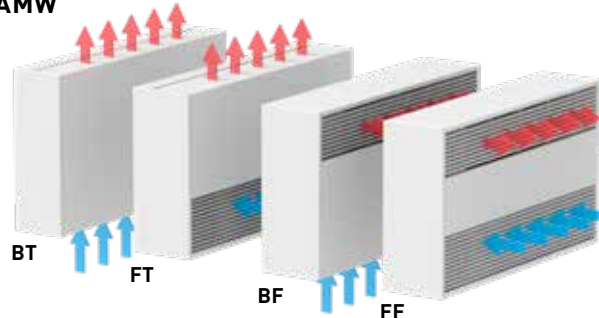
CODE	L Briza 22	# Raccordements	€
8764.0601	55	2	140
8764.0602	75	2	146
8764.0603	95	3	173
8764.0604	125	4	208
8764.0605	155	5	231

BRIZA 22 ■ AVEC HABILLAGE BITUBE

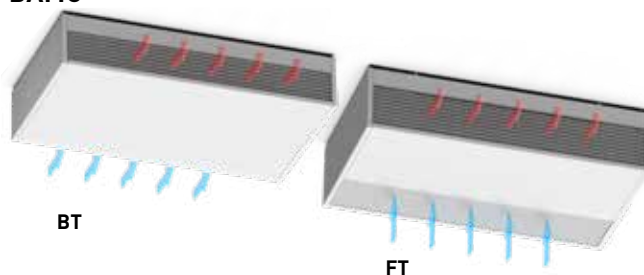
LIVRAISON STANDARD

- Habillage laqué en acier galvanisé Sendzimir avec grille supérieure en aluminium
- Couleurs standards:
 - Blanc circulation RAL 9016 (133), Laque soft touch, aspect satin, finement structurée
 - Gris sablé (001), Laque métallique, fine texture
 - off-black RAL 7021 (145) Soft touch : vernis mat finement structuré, degré de brillance < 10%
- Autres couleurs: voir carte de couleurs
- Un panneau arrière pour couvrir de manière esthétique l'espace entre le mur et le radiateur, prépeints en couleur gris foncé RAL 7024
- Moteur EC peu énergivore et sans entretien
- Ventilateur(s) centrifuge(s) à double entrée
- Batterie 2 tuyaux aluminium-cuivre avec revêtement hydrophile, G3/4" F.
- Bac à condensats avec douille d'évacuation
- Filtre remplaçable en tissu polypropylène (classe G2)
- Intérieur robuste en acier galvanisé électrolytique

BAMW



BAMC



RACCORDEMENT

RACCORDEMENT STANDARD:

- Raccords hydrauliques à gauche, connecteur clamp pour raccords électriques 230 VAC à droite

AUTRE RACCORDEMENT:

- Hydraulique à droite, électrique à gauche:

Remplacer le code de rac. /20 par /70 Sans supplément de prix.

ex. BAMW.055 055 22 /BT /70

DIMENSIONS			COURANT ABSORBÉ MAX.	TENSION DE COMMANDE	CHAUFFAGE TEMPÉRATURE AMBIANTE 20°C				REFROIDISSEMENT TOTAL TEMPÉRATURE AMBIANTE 27°C		REFROIDISSEMENT SENSIBLE TEMPÉRATURE AMBIANTE 27°C	REFROIDISSEMENT (Sans condensation) TEMPÉRATURE AMBIANTE 27°C	NIVEAU DE PRESSION ACOUSTIQUE*	DÉBIT D'AIR	PUISSANCE ÉLECTRIQUE ABSORBÉE	PRIX COULEURS STANDARDS	BITUBE
H	L	T			Watts	Watts	Watts	Watts	Watts	Watts	Watts	Watts					
063	090	22	0.5	2	1918	1131	739	461	872	623	338	26	116	3.6	1524	BAMW.063 090 22.XXX /BT /20	
				4	3493	2061	1346	839	1560	1116	605	35	221	8.3			
				6	4580	2702	1764	1101	2008	1436	779	43	308	16.1			
				8	5541	3269	2134	1331	2412	1725	935	47	391	29.0			
				10	6060	3575	2334	1456	2645	1891	1026	51	434	38.2			
110	22	0.5	2	2615	1575	1046	665	1279	915	446	21	155	3.5	1726	BAMW.063 110 22.XXX /BT /20		
			4	4678	2819	1872	1190	2209	1579	771	30	284	8.3				
			6	6264	3774	2507	1593	2933	2097	1023	39	396	16.7				
			8	7581	4568	3034	1929	3543	2533	1236	45	503	30.1				
			10	8533	5141	3415	2171	3991	2853	1392	49	591	43.8				
130	22	0.5	2	3430	2014	1310	813	1616	1155	636	22	215	3.8	1871	BAMW.063 130 22.XXX /BT /20		
			4	6051	3552	2310	1435	2804	2005	1104	30	359	9.3				
			6	8190	4808	3127	1942	3767	2694	1483	37	491	19.1				
			8	9959	5846	3802	2361	4557	3258	1794	43	614	33.5				
			10	11098	6515	4237	2631	5060	3618	1992	47	703	47.8				
160	22	1.0	2	4722	2826	1867	1180	1930	1380	694	28	290	7.0	2632	BAMW.063 160 22 .XXX /BT /20		
			4	8160	4884	3226	2038	3345	2392	1203	36	534	16.6				
			6	10677	6390	4221	2667	4439	3174	1597	43	730	33.9				
			8	13036	7802	5153	3256	5524	3949	1987	49	931	59.4				
			10	14479	8665	5724	3617	6224	4450	2239	53	1065	83.5				
190	22	1.0	2	4691	2826	1877	1193	2112	1510	737	25	341	7.0	2898	BAMW.063 190 22.XXX /BT /20		
			4	8383	5051	3355	2133	3823	2733	1334	34	614	16.9				
			6	11605	6992	4644	2952	5322	3805	1857	41	860	34.8				
			8	14491	8731	5799	3686	6670	4769	2327	47	1088	61.8				
			10	16462	9919	6587	4188	7595	5430	2650	51	1247	89.2				

Emissions mesurées selon EN 1397

* Mesure du son selon la norme ISO 3741:2010, à 2 m de l'appareil et avec une atténuation ambiante assumée du niveau sonore de 8 dB(A) / volume du local 100 m³ / temps de réverbération 0.5 sec.

BAMW (Modèle mural)
BAMC (Modèle plafond)

BT (Bottom Top)
FT (Front Top)
BF (Bottom Front)
FF (Front Front)

remplir code de couleur

AVEC HABILLAGE 4-TUBES - BRIZA 22

LIVRAISON STANDARD

- Habillage laqué en acier galvanisé Sendzimir avec grille supérieure en aluminium
- Couleurs standards:
 - Blanc circulation RAL 9016 (133) Laque soft touch, aspect satin, finement structurée
 - Gris sablé (001), Laque métallique, fine texture
 - off-black RAL 7021 (145) Soft touch : vernis mat finement structuré, degré de brillance < 10%
- Autres couleurs: voir carte de couleurs
- Un panneau arrière pour couvrir de manière esthétique l'espace entre le mur et le radiateur, prépeints en couleur gris foncé RAL 7024
- Moteur EC peu énergivore et sans entretien
- Ventilateur(s) centrifuge(s) à double entrée
- Batterie 2 tuyaux aluminium-cuivre avec revêtement hydrophile, G3/4" F.
- Deuxième échangeur de chaleur, G1/2" F
- Bac à condensats avec douille d'évacuation
- Filtre remplaçable en tissu polypropylène (classe G2)
- Intérieur robuste en acier galvanisé électrolytique

RACCORDEMENT

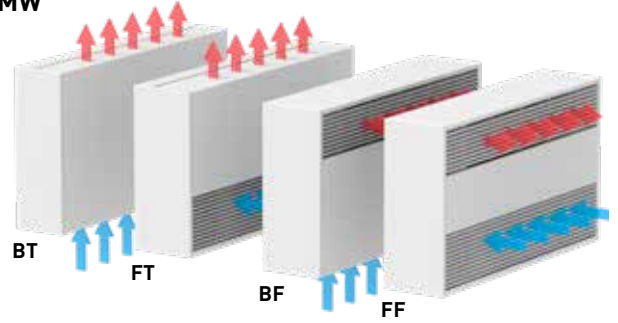
RACCORDEMENT STANDARD:

- Raccords hydrauliques à gauche, connecteur clamp pour raccords électriques 230 VAC à droite

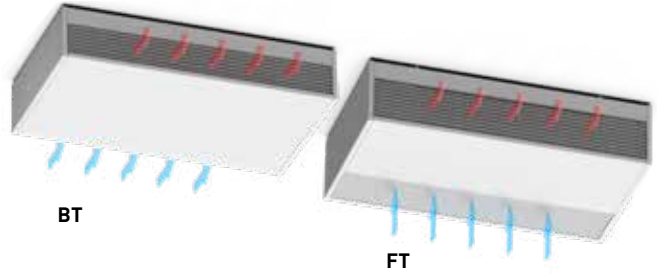
AUTRE RACCORDEMENT:

- Hydraulique à droite, électrique à gauche: Remplacer le code de rac. /20 par /70 Sans supplément de prix. ex. BAMW.055 055 22 /BT /70

BAMW



BAMC



DIMENSIONS			COURANT ABSORBÉ MAX.	TENSION DE COMMANDE	CHAUFFAGE TEMPÉRATURE AMBIANTE 20°C				REFROIDISSEMENT TOTAL TEMPÉRATURE AMBIANTE 27°C		REFROIDISSEMENT SENSIBLE TEMPÉRATURE AMBIANTE 27°C	REFROIDISSEMENT (Sans condensation) TEMPÉRATURE AMBIANTE 27°C	NIVEAU DE PRESSION ACOUSTIQUE*	DÉBIT D'AIR	PUISSANCE ÉLECTRIQUE ABSORBÉE	PRIX COULEURS STANDARDS	4-TUBES
H	L	T			Watts	Watts	Watts	Watts	Watts	Watts	Watts	dB(A)					
063	090	22	0.5	2	1285	716	446	264	872	623	338	26	116	3.6	1698	BAMW.063 090 22.XXX /BT /4 /20	
					4	1749	974	607	360	15060	1116	605	35	221			8.3
					6	2095	1167	727	431	2008	1436	779	43	308			16.1
					8	2385	1329	828	491	2412	1725	935	47	391			29.0
					10	2524	1406	876	515	2645	1891	1026	51	434			38.2
110	22	0.5	2	1490	830	518	307	1279	915	446	21	155	3.5	1913	BAMW.063 110 22.XXX /BT /4 /20		
				4	2366	1318	822	487	2209	1579	771	30	284			8.3	
				6	2955	1646	1026	608	2933	2097	1023	39	396			16.7	
				8	3382	1885	1175	696	3543	2533	1236	45	503			30.1	
				10	3652	2035	1269	752	3991	2853	1392	49	591			43.8	
130	22	0.5	2	2110	1170	726	429	1616	1155	636	22	215	3.8	2078	BAMW.063 130 22.XXX /BT /4 /20		
				4	3112	1725	1071	632	2804	2005	1104	30	359			9.3	
				6	3825	2120	1316	777	3767	2694	1483	37	491			19.1	
				8	4336	2404	1492	881	4557	3258	1794	43	614			33.5	
				10	4627	2565	1593	940	5060	3618	1992	47	703			47.8	
160	22	1.0	2	3587	2027	1278	767	1930	1380	694	28	290	7.0	2870	BAMW.063 160 22.XXX /BT /4 /20		
				4	4951	2798	1764	1059	3345	2392	1203	36	534			16.6	
				6	5898	3333	2102	1262	4439	3174	1597	43	730			33.9	
				8	6733	3805	2399	1440	5524	3949	1987	49	931			59.4	
				10	7211	4075	2570	1542	6224	4450	2239	53	1065			83.5	
190	22	1.0	2	3320	1891	1200	725	2112	1510	737	25	341	7.0	3163	BAMW.063 190 22.XXX /BT /4 /20		
				4	5199	2960	1878	1135	3823	2733	1334	34	614			16.9	
				6	6713	3822	2425	1466	5322	3805	1857	41	860			34.8	
				8	7960	4533	2876	1738	6670	4769	2327	47	1088			61.8	
				10	8748	4981	3160	1910	7595	5430	2650	51	1247			89.2	

Emissions mesurées selon EN 1397

* Mesure du son selon la norme ISO 3741:2010, à 2 m de l'appareil et avec une atténuation ambiante assumée du niveau sonore de 8 dB(A) / volume du local 100 m³ / temps de réverbération 0.5 sec.

BAMW (Modèle mural)
BAMC (Modèle plafond)

BT (Bottom Top)
FT (Front Top)
BF (Bottom Front)
FF (Front Front)

jaga

CLIMATE DESIGNERS

remplir code de couleur

BRIZA 22 ■ ENCASTREMENT BITUBE

LIVRAISON STANDARD

- Moteur EC peu énergivore et sans entretien
- Ventilateur(s) centrifuge(s) à double entrée
- Batterie 2 tuyaux aluminium-cuivre avec revêtement hydrophile, G3/4" F.
- Bac à condensats avec douille d'évacuation
- Filtre remplaçable en tissu polypropylène (classe G2)
- Intérieur robuste en acier galvanisé électrolytique

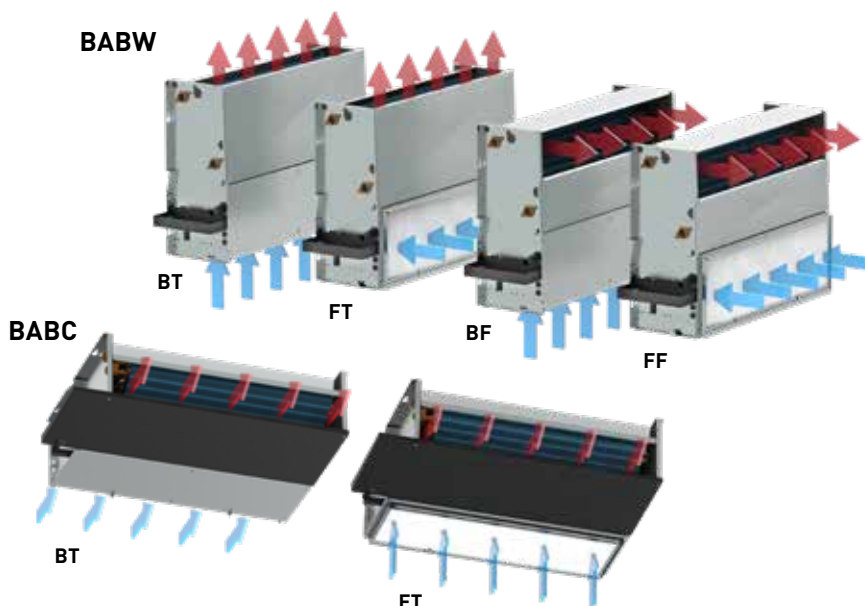
RACCORDEMENT

RACCORDEMENT STANDARD:

- Raccords hydrauliques à gauche, connecteur clamp pour raccords électriques 230 VAC à droite

AUTRE RACCORDEMENT:

- Hydraulique à droite, électrique à gauche:
Remplacer le code de rac. /20 par /70
Sans supplément de prix.
ex. BABW.055 055 22 /BT /70



DIMENSIONS			COURANT ABSORBÉ MAX. I A	TENSION DE COMMANDE U V	CHAUFFAGE TEMPÉRATURE AMBIANTE 20°C				REFROIDISSEMENT TOTAL TEMPÉRATURE AMBIANTE 27°C		REFROIDISSEMENT SENSIBLE TEMPÉRATURE AMBIANTE 27°C	NIVEAU DE PRESSION ACOUSTIQUE* dB(A)	DÉBIT D'AIR m³/h	PUISSANCE ÉLECTRIQUE ABSORBÉE Watts	PRIX €	BITUBE	
H cm	L cm	T cm			75/65 Watts	55/45 Watts	45/35 Watts	35/30 Watts	7/12 Watts	7/12 Watts	16/18 Watts						
055	055	22	0.5	2	2213	1305	852	532	997	719	390	26	134	3.7	1180	BABW.055 055 22 /BT /20	
					4	3924	2315	1512	943	1725	1243	674	35	254			8.7
					6	5122	3022	1973	1231	2215	1596	866	43	355			17.2
					8	6255	3690	2409	1503	2715	1957	1061	47	450			31.1
					10	6909	4076	2661	1660	3033	2186	1185	51	500			41.1
075	22	0.5	2	3010	1814	1204	766	1445	1041	508	21	178	3.7	1366	BABW.055 075 22 /BT /20		
				4	5307	3197	2124	1350	2475	1784	870	30	327			8.8	
				6	7026	4233	2811	1787	3258	2348	1146	39	456			17.7	
				8	8409	5067	3365	2139	3901	2811	1372	45	579			31.9	
				10	9370	5646	3749	2384	4358	3141	1533	49	681			46.4	
095	22	0.5	2	4049	2377	1546	960	1882	1356	747	22	247	3.9	1500	BABW.055 095 22 /BT /20		
				4	6960	4086	2657	1650	3189	2298	1266	30	413			9.9	
				6	9281	5448	3543	2200	4221	3042	1675	37	565			20.6	
				8	11143	6541	4254	2642	5040	3632	2000	43	707			35.9	
				10	12305	7223	4698	2918	5543	3995	2200	47	809			51.2	
125	22	1.0	2	5366	3211	2121	1340	2172	1565	787	28	334	7.2	2050	BABW.055 125 22 /BT /20		
				4	9224	5520	3647	2304	3771	2718	1367	36	614			17.5	
				6	11998	7181	4743	2997	4999	3603	1812	43	840			35.7	
				8	14548	8706	5751	3634	6209	4475	2251	49	1072			62.8	
				10	16076	9621	6355	4016	6985	5034	2533	53	1226			88.5	
155	22	1.0	2	5398	3252	2160	1244	2420	1744	851	25	392	7.2	2395	BABW.055 155 22 /BT /20		
				4	9610	5790	3845	2385	4358	3140	1533	34	706			17.8	
				6	13264	7992	5308	3362	6048	4359	2127	41	990			37.1	
				8	16520	9954	6611	4221	7562	5450	2660	47	1252			65.8	
				10	18733	11287	7496	4797	8596	6195	3023	51	1436			95.0	

Emissions mesurées selon EN 1397

* Mesure du son selon la norme ISO 3741:2010, à 2 m de l'appareil et avec une atténuation ambiante assumée du niveau sonore de 8 dB(A) / volume du local 100 m³ / temps de réverbération 0.5 sec.

BABW (Encastrement mural)
BABC (Encastrement plafond)

BT (Bottom Top)
FT (Front Top)
BF (Bottom Front)
FF (Front Front)

ENCASTREMENT 4-TUBES - BRIZA 22

LIVRAISON STANDARD

- Moteur EC peu énergivore et sans entretien
- Ventilateur(s) centrifuge(s) à double entrée
- Pour des renseignements supplémentaires
- Deuxième échangeur de chaleur, G1/2" F
- Bac à condensats avec douille d'évacuation
- Filtre remplaçable en tissu polypropylène (classe G2)
- Intérieur robuste en acier galvanisé électrolytique

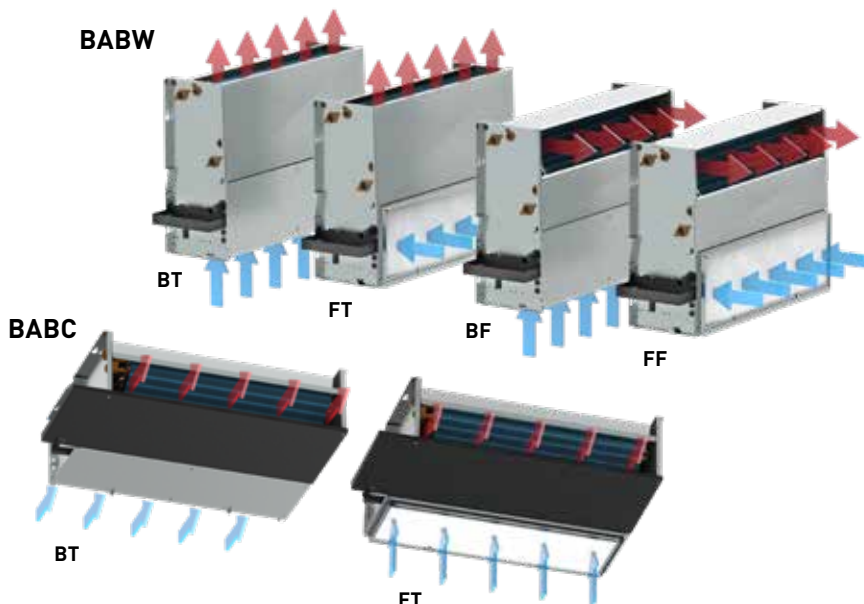
RACCORDEMENT

RACCORDEMENT STANDARD:

- Raccords hydrauliques à gauche, connecteur clamp pour raccords électriques 230 VAC à droite

AUTRE RACCORDEMENT:

- Hydraulique à droite, électrique à gauche:
Remplacer le code de rac. /20 par /70
Sans supplément de prix.
ex. BABW.055 055 22 /BT /4 /70



DIMENSIONS			COURANT ABSORBÉ MAX. I A	TENSION DE COMMANDE U V	CHAUFFAGE TEMPÉRATURE AMBIANTE 20°C				REFROIDISSEMENT TOTAL TEMPÉRATURE AMBIANTE 27°C		REFROIDISSEMENT SENSIBLE TEMPÉRATURE AMBIANTE 27°C	REFROIDISSEMENT (Sans condensation) TEMPÉRATURE AMBIANTE 27°C	NIVEAU DE PRESSION ACOUSTIQUE* dB(A)	DÉBIT D'AIR m³/h	PUISSANCE ÉLECTRIQUE ABSORBÉE Watts	PRIX €	4-TUBES
H cm	L cm	T cm			75/65 Watts	55/45 Watts	45/35 Watts	35/30 Watts	7/12 Watts	7/12 Watts	16/18 Watts						
055	055	22	0.5	2	1367	761	474	281	997	719	390	26	134	3.7	1421	BABW.055 055 22 /BT /4 /20	
					4	1886	1050	655	388	1725	1243	674	35	254			8.7
					6	2263	1260	786	465	2215	1596	866	43	355			17.2
					8	2572	1432	893	529	2715	1957	1061	47	450			31.1
					10	2715	1512	942	558	3033	2186	1185	51	500			41.1
075	22	0.5	2	1667	929	597	343	1445	1041	508	21	178	3.7	1628	BABW.055 075 22 /BT /4 /20		
				4	2609	1454	906	537	2475	1784	870	30	327			8.8	
				6	3210	1788	1115	661	3258	2348	1146	39	456			17.7	
				8	3619	2016	1257	745	3901	2811	1372	45	579			31.9	
				10	3860	2151	1341	795	4358	3141	1533	49	681			46.4	
095	22	0.5	2	2359	1308	812	479	1882	1356	747	22	247	3.9	1800	BABW.055 095 22 /BT /4 /20		
				4	3427	1900	1180	696	3189	2298	1266	30	413			9.9	
				6	4149	2300	1428	843	4221	3042	1675	37	565			20.6	
				8	4638	2571	1596	942	5040	3632	2000	43	707			35.9	
				10	4901	2717	1687	995	5543	3995	2200	47	809			51.2	
125	22	1.0	2	3848	2174	1371	823	2172	1565	787	28	334	7.2	2372	BABW.055 125 22 /BT /4 /20		
				4	5357	3027	1909	1146	3771	2718	1367	36	614			17.5	
				6	6373	3601	2271	1363	4999	3603	1812	43	840			35.7	
				8	7233	4087	2577	1547	6209	4475	2251	49	1072			62.8	
				10	7703	4353	2745	1648	6985	5034	2533	53	1226			88.5	
155	22	1.0	2	3691	2102	1334	806	2420	1744	851	25	392	7.2	2766	BABW.055 155 22 /BT /4 /20		
				4	5789	3297	2092	1264	4358	3140	1533	34	706			17.8	
				6	7443	4238	2689	1625	6048	4359	2127	41	990			37.1	
				8	8770	4994	3168	1915	7562	5450	2660	47	1252			65.8	
				10	9585	5457	3463	2093	8596	6195	3023	51	1436			95.0	

Emissions mesurées selon EN 1397

* Mesure du son selon la norme ISO 3741:2010, à 2 m de l'appareil et avec une atténuation ambiante assumée du niveau sonore de 8 dB(A) / volume du local 100 m³ / temps de réverbération 0.5 sec.

BABW (Encastrement mural)
BABWC (Encastrement plafond)

BT (Bottom Top)
FT (Front Top)
BF (Bottom Front)
FF (Front Front)

jaga
CLIMATE
DESIGNERS

Jaga S.A.
Verbindingslaan 16
B-3590 Diepenbeek

Tél.: +32 (0)11 29 41 11
Fax: +32 (0)11 32 35 78
E-mail: info@jaga.com

Jaga Distribution France
130 Boulevard de la Liberté
FR-59000 Lille

Tél.: +33 3 20 04 42 30
Fax: +33 3 20 31 58 91
E-mail: info@jaga.fr

Vu que le développement des produits constitue un processus continu,
toutes ces données sont mentionnées sous réserve de modifications éventuelles.
Prix en Euro, hors TVA. Prix valables dès le 1^{er} janvier 2024.
Remplace tous les tarifs précédents.