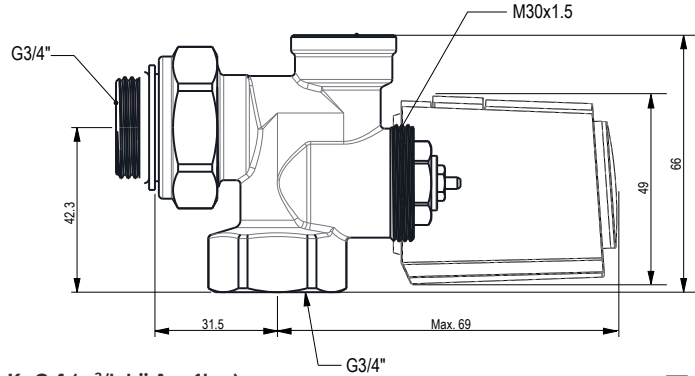


AFMETINGEN / DIMENSIONS / ABMESSUNGEN / DIMENSIONS

AANVOERVENTIEL / VANNES D'ALIMENTATION
 VORLAUF / SUPPLY VALVE

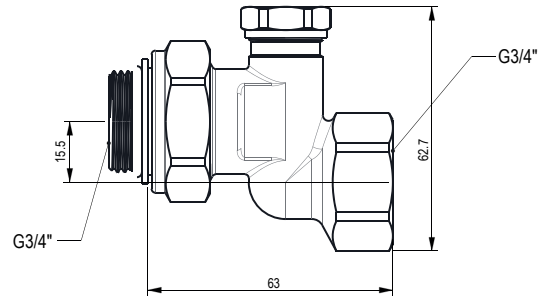
code: 5090.701



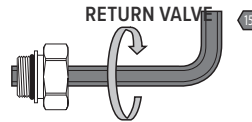
Kv 3.4 (m³/h bij Δp=1bar)

RETOURVENTIEL / VANNE RETOUR
 RÜCKLAUFVERSCHRAUBUNG / RETURN VALVE

code: 5090.702



Kv 0.8 - 2.5 (m³/h bij Δp=1bar)



TECHNISCHE GEGEVENS

1. Max. watertemperatuur: 120°C
2. Max. bedrijfsdruk: 10 bar

DONNÉES TECHNIQUES

1. Température max. de l'eau: 120°C
2. Pression de travail max.: 10 bars

TECHNISCHE DATEN

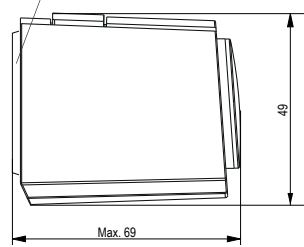
1. Max. Wassertemperatur: 120°C
2. Max. Betriebsdruck: 10 bar

TECHNICAL DATA

1. Maximum water flow temperature: 120°C
2. Max. pressure of system: 10 bar

OPTIE / OPTION

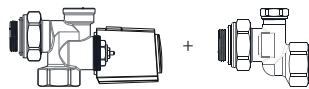
Opschroefbaar M30x1.5
 Vissable M30x1.5
 Ventil Adapter M30x1.5
 Screwable M30x1.5



Code

24V: 87270202
 230V: 7990.4091

SET / KIT / SATZ / SET



Code:

24V: cody:WA5.24.0
 230V: cody:WA5.23.0



Code: cody.L05.00.0

HYDRAULISCHE INSTELLING / RÉGLAGE HYDRAULIQUE / HYDRAULISCHE EINSTELLUNG / HYDRAULIC ADJUSTMENT

OMWENTELINGEN* / ROTATION* / UMDREHUNG*	2	3	4	OPEN / OUVERT / OFFEN
KV m ³ / h / ΔP = 1bar	0.8	1.5	2.1	2.5

*Tegen de klok in draaien vanuit 'gesloten' positie / *Rotation dans le sens antihoraire à partir de la position 'fermé'
 *Linksdundrehung aus Stellung 'Zu' / *Counter-clockwise rotation from 'closed' position

DRUKVERLIES DIAGRAM RETOURVENTIEL / DIAGRAMME DE PERTE DE PRESSION VANNE RETOUR
 DRUCKVERLUSTDIAGRAMM RÜCKLAUFVERSCHRAUBUNG / PRESSURE LOSS DIAGRAM RETURN VALVE
 retourventiel / vanne retour / Rücklaufverschraubung / return valve - code: 5090.702

