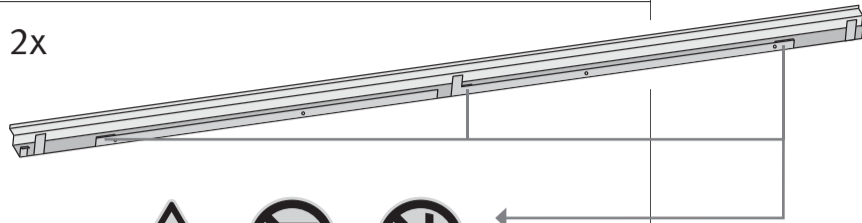


L	29.8	41.0	51.9	62.5	73.3	83.9
C	10.0	20.0	30.0	40.0	50.0	60.0
D	14.1	16.1	17.7	17.2	18.7	20.7
E	8.1	10.1	11.7	11.2	12.7	14.7
F	7.6	7.9	7.3	8.0	7.5	7.4

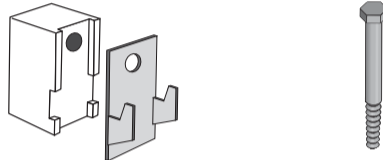
Onderdelen - Parts - Teile

2x



Magneten voor bevestiging zijn voormonteerd
Aimant de montage sont prémontés
Die Magneten zur Befestigung sind vormontiert
Magnets for assembly are pre-mounted

4x



Om veiligheidsredenen zijn geen muurpluggen meegeleverd.
Contacter uw speciaalzaak voor het juiste type.

Pour des raisons de sécurité, les chevilles ne sont pas fournies.
Contactez votre magasin spécialisé pour le bon type de cheville.

Aus Sicherheitsgründen sind kein Dübel mitgeliefert. Kontaktieren Sie Ihren Baustoffhandel für die richtigen Dübel.

For safety reasons wall plugs aren't delivered. Contact your specialist store for the right type.

Optie - option



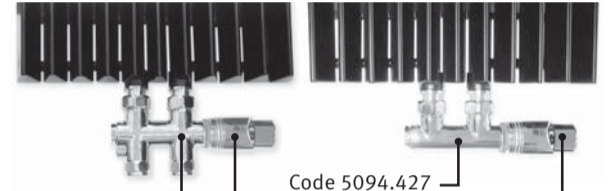
Code 5090.1151



Code 5090.1150



Code 5090.1119

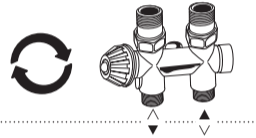
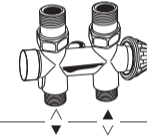


Code 5094.425

Code 5094.427

Code 5090.1111

Standaard
Standard

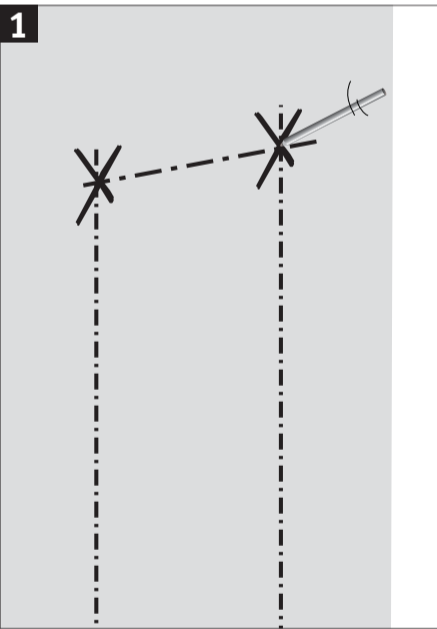


Klemkoppelingen voor ventielen: zie Jaga prijslijst.

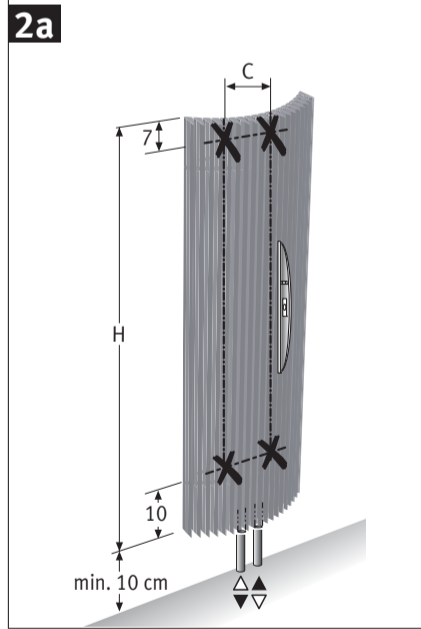
Raccords bicônes pour vannes: voir liste des prix Jaga.

Klemmringverschraubungen für Ventile: siehe Jaga Preisliste.

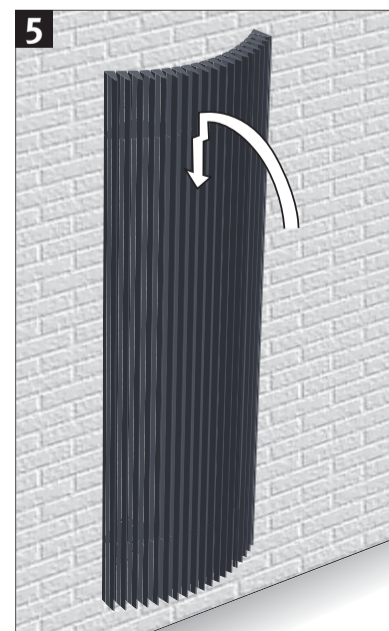
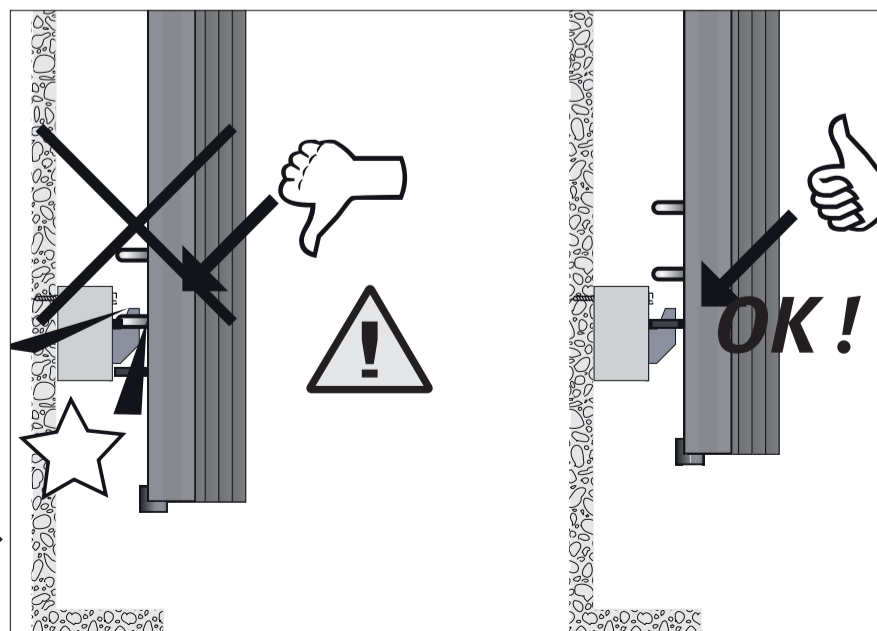
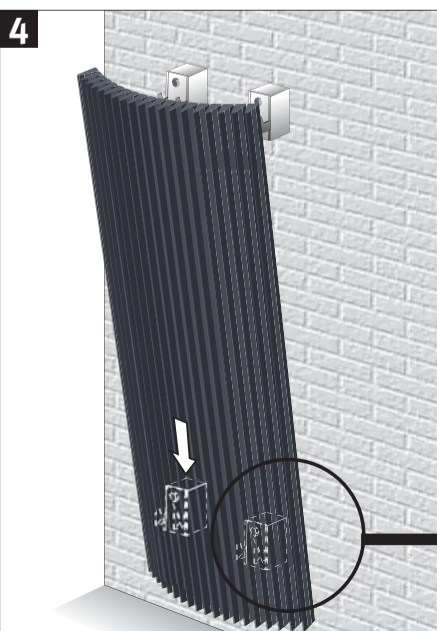
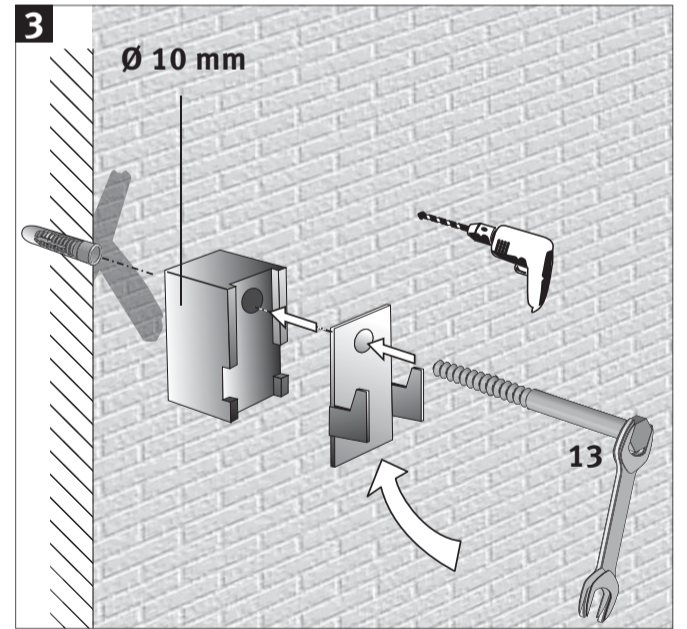
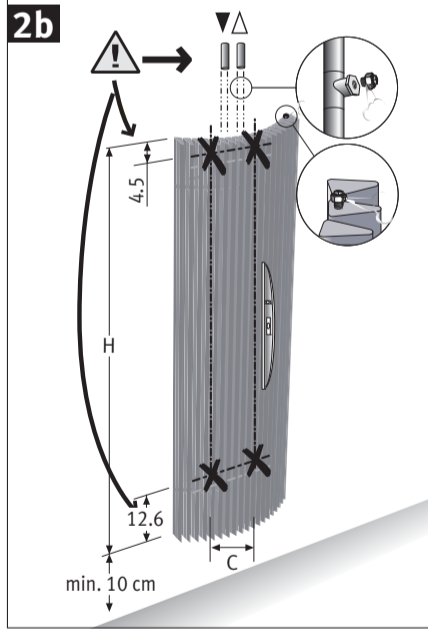
Sleeve couplings for valves: see Jaga price list.

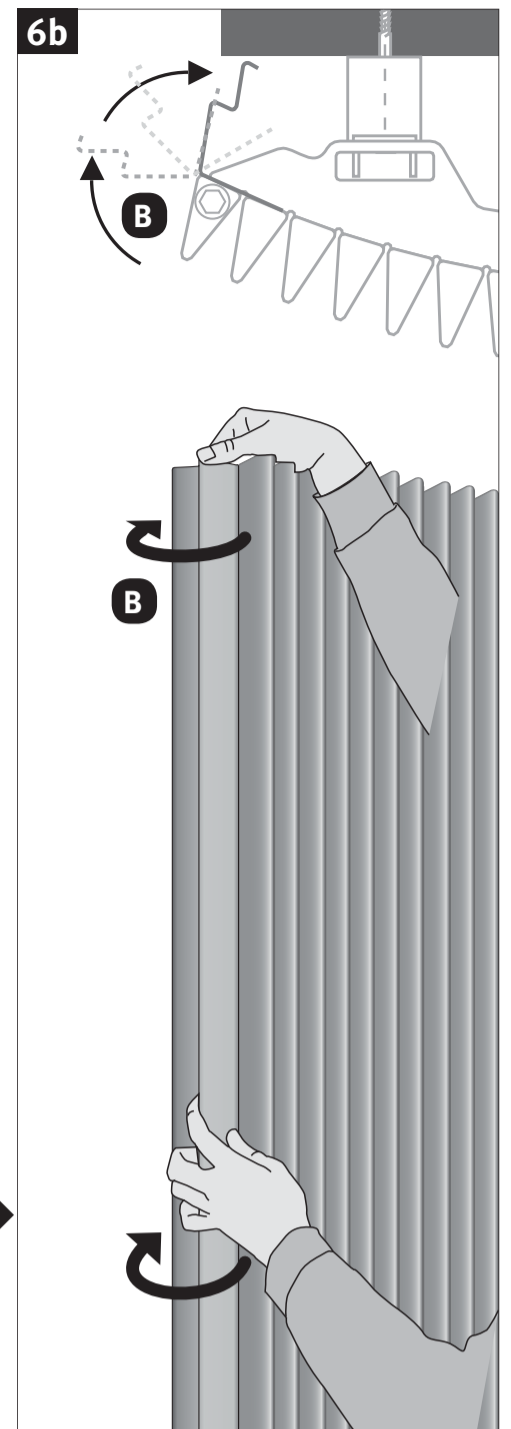
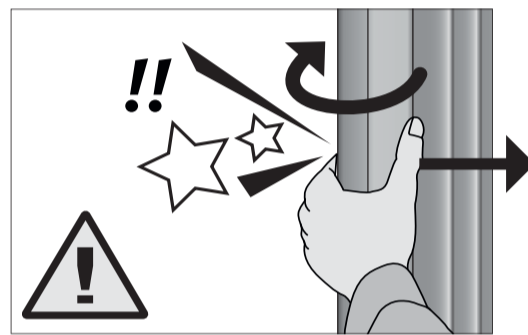
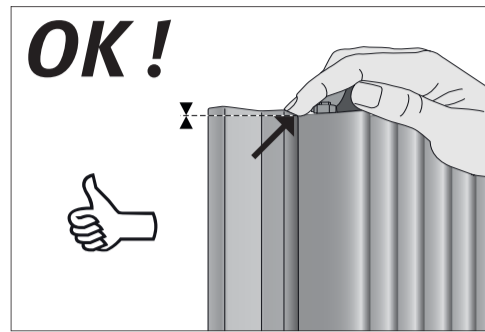
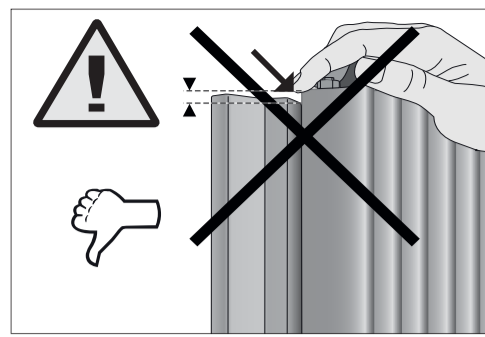
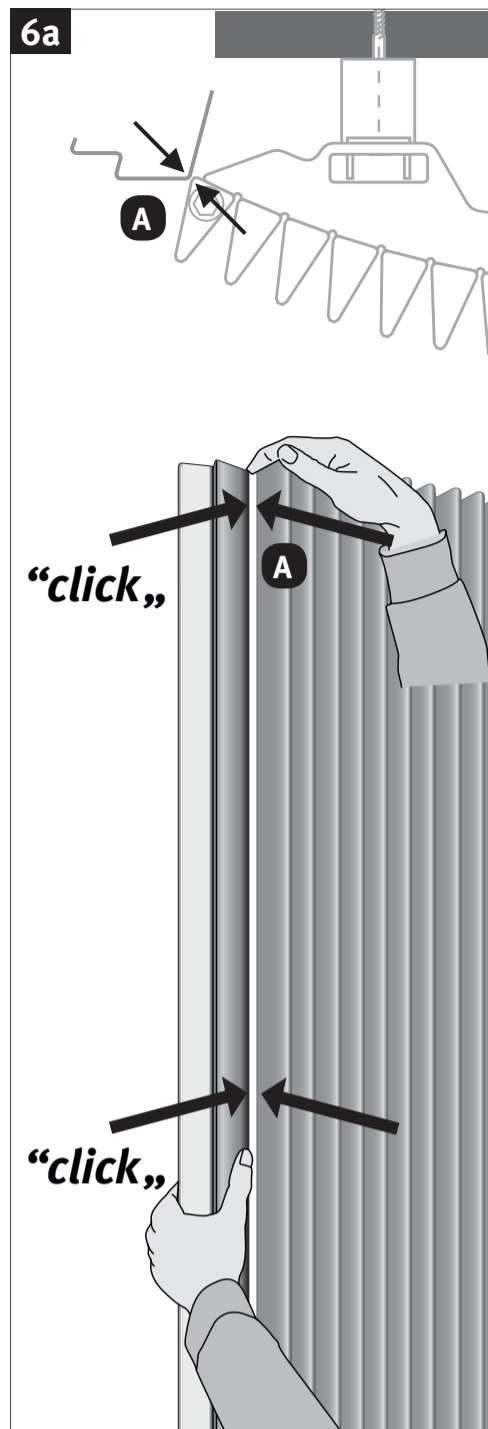
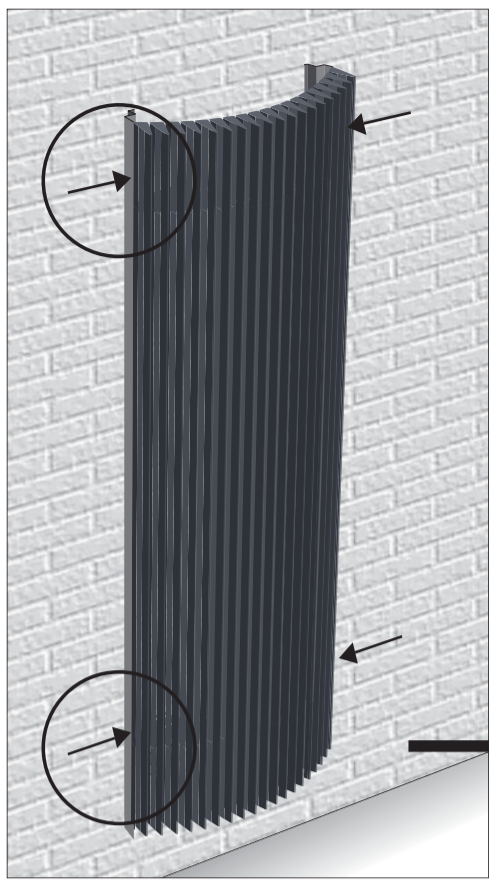


Plaatsing CV-leidingen aansluiting 1-8
Positionnement des tuyaux de CC rac. 1-8
Positionierung ZH-Leitungen Anschluß 1-8
Placement of CH tubes connection 1-8



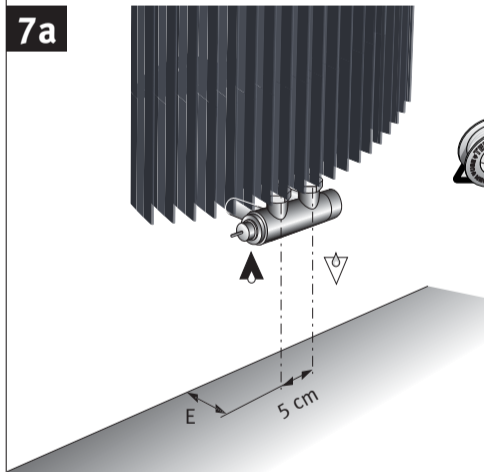
Plaatsing CV-leidingen aansluiting 4-5
Positionnement des tuyaux de CC rac. 4-5
Positionierung ZH-Leitungen Anschluß 4-5
Placement of CH-tubes connection 4-5



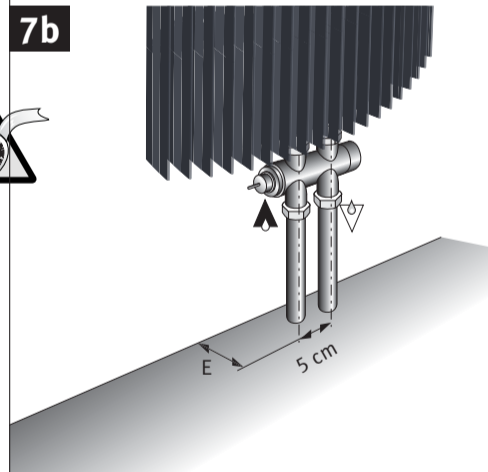


Aansluiting / Connection / Anschluß

Aansluiting naar de wand - Raccordement vers le mur
Anschluß zur Wand - Connection to the wall

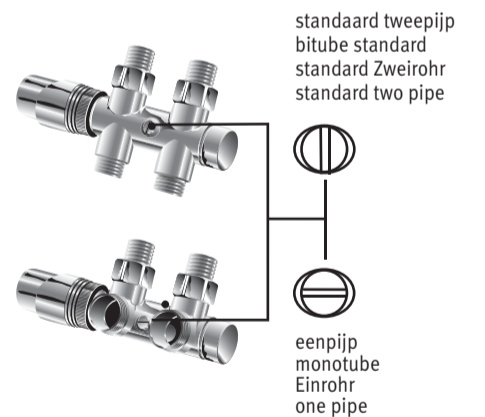
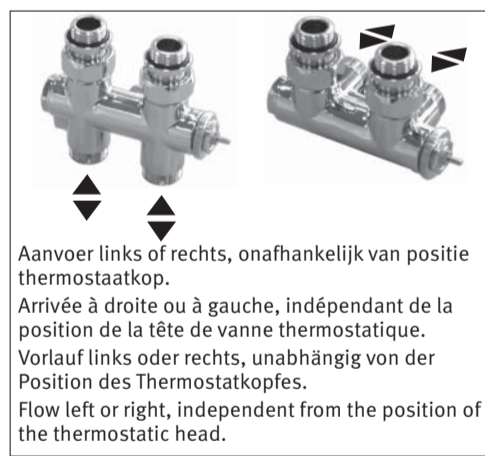


Aansluiting naar de vloer - Raccordement vers le sol
Anschluß zum Boden - Connection to the floor



L	E
30.0	8.1
41.0	10.1
52.0	11.7
63.0	11.2
74.0	12.7
85.0	14.7

Eenpijp-tweepijpaansluiting / Raccordement monotube-bitube
Einrohr-Zweirohranschluß / One pipe-two pipe connection



Opmerking

Om de afgifte van de Iguana modellen te garanderen en de drukverliezen te beperken, adviseert Jaga het gebruik van Deco-Pro ventielen, samen met buisdiameter 15/1 of groter.

Remarque

Afin de garantir les émissions calorifiques des modèles Iguana et de réduire les pertes de charge, Jaga conseille l'emploi des vannes Deco-Pro, en combinaison des diamètres de tuyau 15/1 ou plus.

Bemerkung

Um die Wärmeleistung des Modells "Iguana" zu gewährleisten, empfiehlt Jaga den Einbau von Jaga Deco-Pro Ventilen und den Gebrauch von Rohrdurchmesser 15/1 oder grösser unter Berücksichtigung der Druckverluste.

Notice

To guarantee the output of the Iguana models and to limit the pressure drop, Jaga recommends the use of Deco-Pro valves in combination with 15/1 minimum diameter pipes.