

jaga

CLIMATE DESIGNERS

BRIZA 22

VRIJSTAAND
SUR PIEDS
STANDMODELL
FREESTANDING



Belangrijke info

Lees de handleiding aandachtig voor een correcte installatie van het toestel. Alleen wanneer de inhoud van deze handleiding volledig wordt nageleefd, kunnen fouten worden voorkomen en is een storingsvrij gebruik mogelijk. Wanneer de veiligheidsvoorschriften, montagevoorwaarden, aanwijzingen, waarschuwingen en opmerkingen in dit document niet worden opgevolgd, kan dit lichamelijk letsel of schade aan de unit tot gevolg hebben. Gelieve deze instructies te bewaren.

Dit apparaat is niet bedoeld voor gebruik door personen (waaronder kinderen) met verminderde lichamelijke, zintuiglijke of geestelijke vermogens, of die gebrek aan ervaring of kennis hebben, tenzij iemand die verantwoordelijk is voor hun veiligheid toezicht houdt of uitgelegd heeft hoe het apparaat gebruikt dient te worden. Houd kinderen onder toezicht om ervoor te zorgen dat ze niet met het apparaat spelen.

De garantie vervalt bij:

- Fouten of beschadigingen die voortkomen door het niet naleven van de montage, reiniging- of gebruiksinstructies van de fabrikant.
 - Een onjuist, oneigenlijk en/of onverantwoordelijk gebruik of behandeling van het toestel.
 - Foutieve of ondeskundige reparaties en defecten ontstaan door externe factoren.
 - Zelf aangebrachte herstellingen aan het toestel.
 - toestellen die zo ingebouwd zijn dat ze moeilijk bereikbaar zijn.
- Dit toestel valt onder de algemene garantie voorwaarden van Jaga NV.

Info importante

Lisez ce manuel attentivement pour une installation correcte du produit. Seul le respect total de ce manuel peut éviter les erreurs et assurer un bon fonctionnement. Le non-respect des règles de sécurité, des conditions de montage, des instructions, des avertissements et des remarques figurant dans ce document peut entraîner des blessures corporelles ou endommager l'appareil. Veuillez conserver ces instructions.

Cet appareil n'est pas destiné à être utilisé par des personnes (dont les enfants) avec des capacités physiques, sensorielles ou mentales diminuées ou qui manquent d'expérience ou de connaissance, à moins que quelqu'un qui soit responsable de leur sécurité ne les surveille ou ne leur ait expliqué comment l'appareil doit être utilisé. Gardez les enfants sous surveillance afin d'éviter qu'ils ne jouent pas avec l'appareil.

La garantie tombe en cas de:

- Fautes ou dommages occasionnés par le non-respect des instructions de montage, de nettoyage ou d'utilisation du fabricant.
 - Une utilisation et/ou traitement incorrect(e), inapproprié(e) et/ou irresponsable de l'appareil.
 - Réparations incorrectes ou incompétentes et pannes dues à des facteurs externes.
 - À des réparations effectuées soi-même à l'appareil.
 - appareils montés de telle manière qu'ils ne sont pas aisément accessibles.
- Cet appareil est soumis aux conditions générales de garantie de Jaga NV.

Wichtige Informationen

Lesen Sie diese Anleitung für eine korrekte Installation des Geräts aufmerksam durch. Bitte befolgen Sie diese Anweisungen und bewahren Sie sie auf! Das Gerät muss für Wartungsarbeiten immer zugänglich sein. Nur wenn der Inhalt dieser Anleitung strikt und umfassend beachtet wird, können Fehler vermieden werden und ist ein störungsfreier Gebrauch möglich. Die Nichtbeachtung der Sicherheitshinweise, Montagevorschriften, Anweisungen, Warnungen und Hinweise in diesem Dokument kann zu Körperverletzungen oder Schäden am Gerät führen. Bitte bewahren Sie diese Anweisungen.

Dieses Gerät ist nicht für den Gebrauch durch Personen (darunter Kinder) mit eingeschränkten körperlichen, sensorischen oder geistigen Fähigkeiten oder durch Personen gedacht, die nicht über die erforderliche Erfahrung und Kenntnis verfügen, es sei denn, dass sie durch eine Person beaufsichtigt werden, die für ihre Sicherheit verantwortlich ist oder ihnen den Gebrauch des Gerätes erklärt hat. Beaufsichtigen Sie Kinder, damit sichergestellt ist, dass sie nicht mit dem Gerät spielen.

Die Gewährleistung verfällt bei:

- Fehlern oder Schäden, die auf die Nichteinhaltung der Montage-, Reinigungs- oder Gebrauchsanweisungen des Herstellers zurückzuführen sind.
- Unsachgemäßer, zweckentfremdeter und/oder unverantwortlicher Nutzung oder Behandlung des Geräts.
- Fehlerhaft oder unsachgemäß durchgeführten Reparaturen und Mängeln, die aufgrund externer Faktoren entstanden sind.
- Eigenmächtig vorgenommenen Veränderungen am Gerät.
- Geräten, die so eingebaut sind, dass sie nicht leicht zugänglich sind.

Dieses Gerät unterliegt den allgemeinen Garantiebedingungen von Jaga NV.

Important info

The unit must be installed by a certified installer in accordance with the installation instructions and the local building codes. Please follow this instruction manual and file it somewhere safe! The unit must always be accessible for maintenance and inspection. Installation must be carried out by certified technicians. Incorrect installation could cause product failure, a reduced performance or an increased noise level.

The warranty is void when:

- The installation, maintenance or operation instructions in this manual are not respected.
- The initial start-up has been carried out before a general cleaning of both the fan and the coil.
- Modifications have been made to the product, before, during or after product installation.
- Maintenance has been carried out by unauthorized people.
- Access to the unit has been restricted due to on-site conditions.

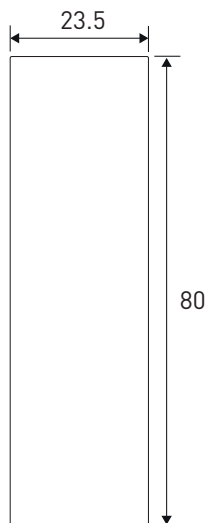
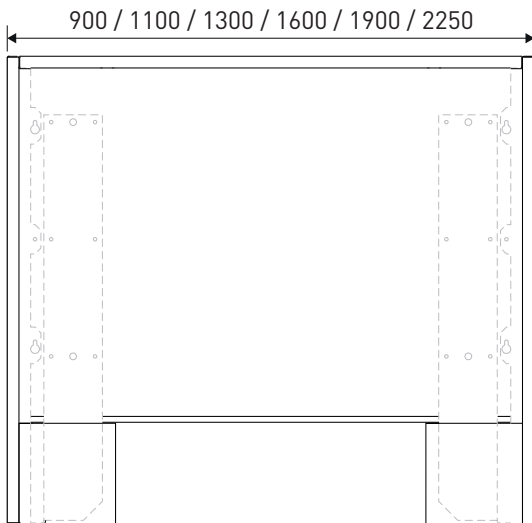
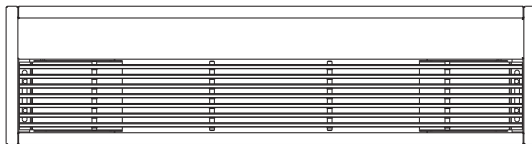
This device is covered by the general warranty conditions of Jaga NV.

Jaga N.V.
Verbindingslaan 16
B-3590 Diepenbeek
info@jaga.be
www.jaga.com

 +32 (0)11 29 41 11

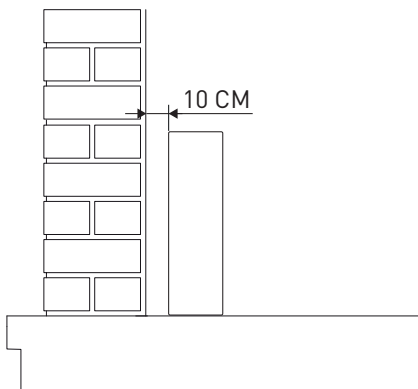
Jaga reserves the right to change product specification at any time in line with our policy of continuous improvement and innovation.

1. AFMETINGEN

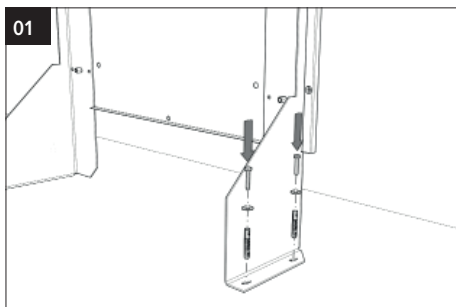


1.1. VRIJERUIMTE

Plaats het toestel minimaal 10cm van een wand, dit is noodzakelijk om de nodige bevestigingschroeven aan te brengen.



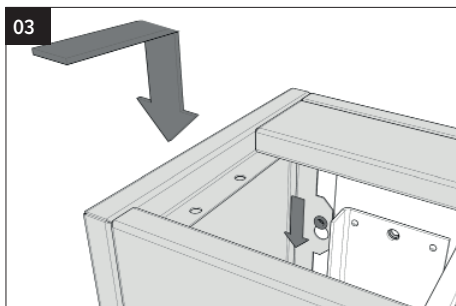
2. INSTALLATIE



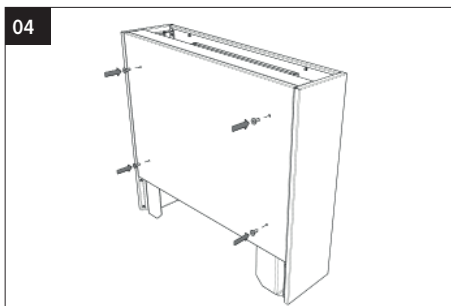
Boor gaten in de vloer en zet vast met het juiste bevestigingsmateriaal.
Plaats het toestel minimaal 10cm van een wand, dit is noodzakelijk om de nodige bevestigingsschroeven aan te brengen..



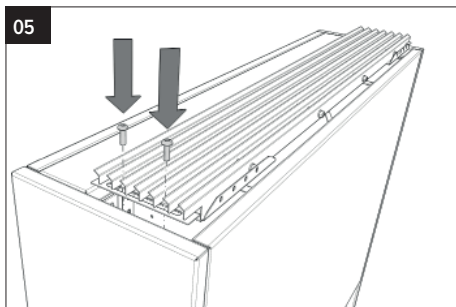
Duw de bouten met plat vlak door de achterplaat naar de voorzijde, haak het toestel in. Draai de moer op de bout en zet vast.



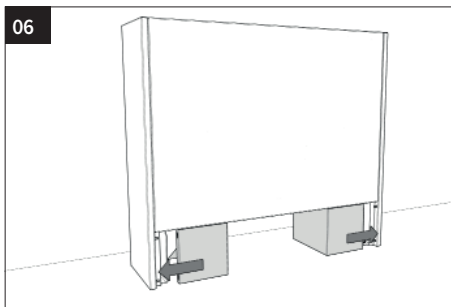
Haak de bekleding in de voorziene M6 bouten met flens. Draai beide bouten vast, dit zowel links als rechts van het toestel.



Breng het achterpaneel aan. Draai vast met de vlakke bouten, dit zowel links/midden/rechts van de bekleding.

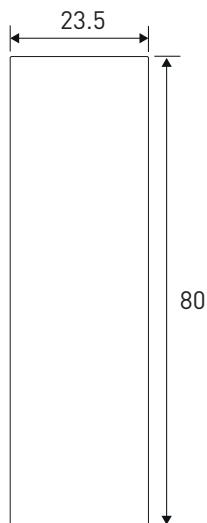
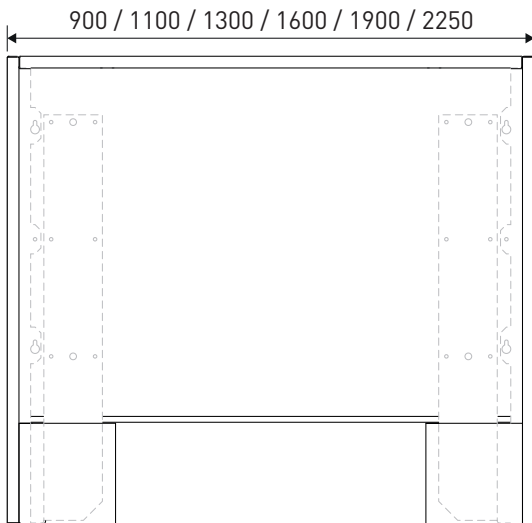
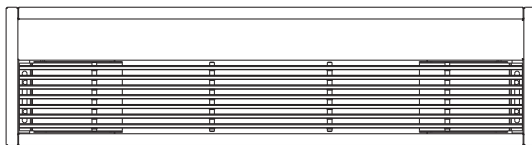


Monteer het rooster met de schroefjes, 2x links en 2x rechts.



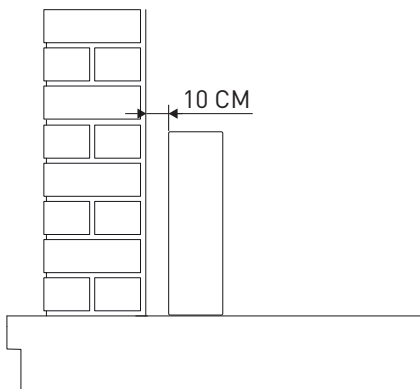
Schuif de voetjes onder de bekleding en duw ze in de montage gaatjes (kliksysteem).

1. DIMENSIONS

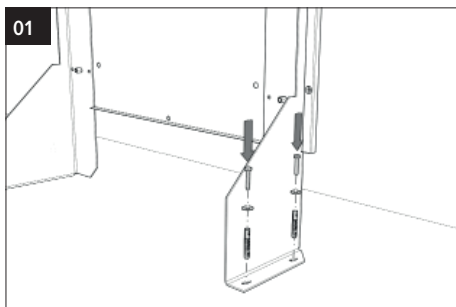


1.1. ESPACE LIBRE

Placez l'appareil à au moins 10 cm d'un mur. C'est nécessaire pour appliquer les vis de fixation nécessaires.



2. INSTALLATION

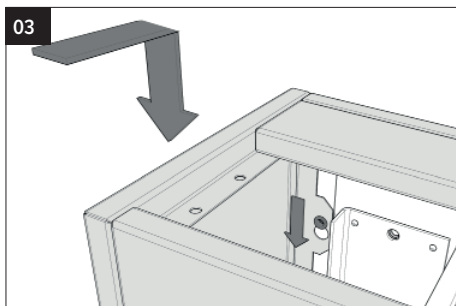


Percez des trous dans le sol et fixez avec le matériel de montage approprié.
Placez l'appareil à au moins 10 cm d'un mur. C'est nécessaire pour appliquer les vis de fixation nécessaires..

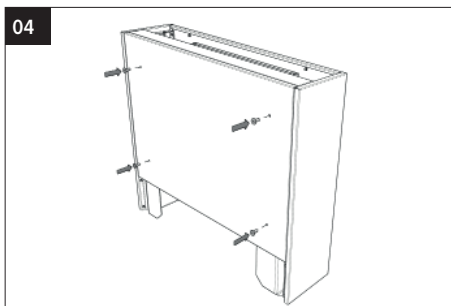


Poussez les boulons avec une surface plane à travers la plaque arrière vers l'avant, accrochez l'appareil. Vissez l'écrou sur le boulon et serrez.

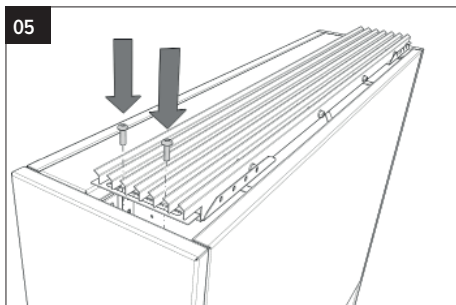
FR



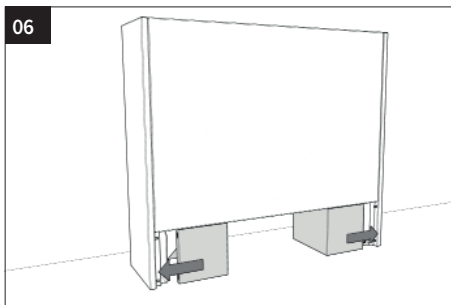
Accrochez l'habillage dans les boulons à bride M6 fournis. Serrez les deux boulons, à gauche et à droite de l'appareil.



Installez le panneau arrière. Serrez avec les boulons plats, à la fois à gauche, au milieu et à droite de l'habillage.

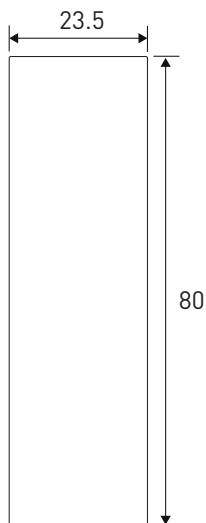
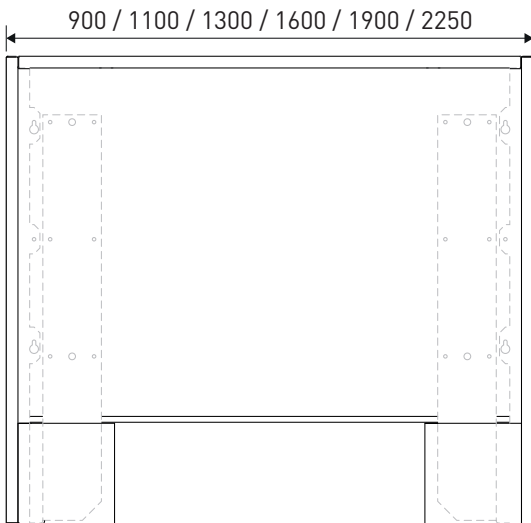
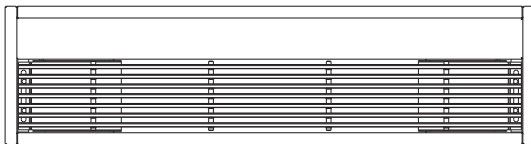


Montez la grille avec les vis, 2x à gauche et 2x à droite.



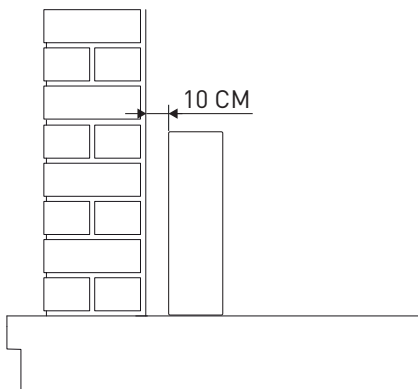
Faites glisser les pieds sous l'habillage et poussez-les dans les trous de montage (système clic).

1. ABMESSUNGEN

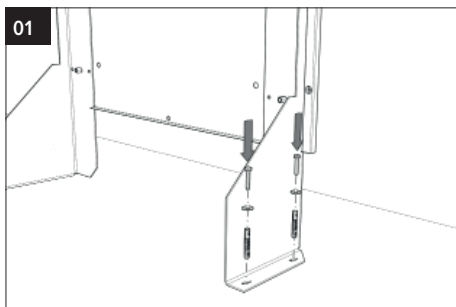


1.1. FREIRAUM

Stellen Sie das Gerät mindestens 10 cm von der Wand. Dies ist erforderlich, um die erforderlichen Befestigungsschrauben anzubringen.



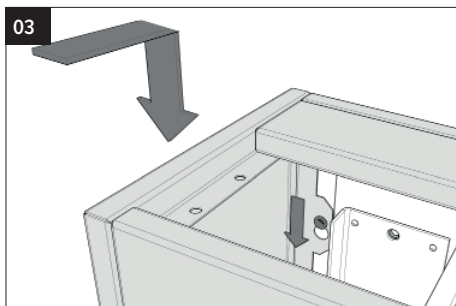
2. INSTALLATION



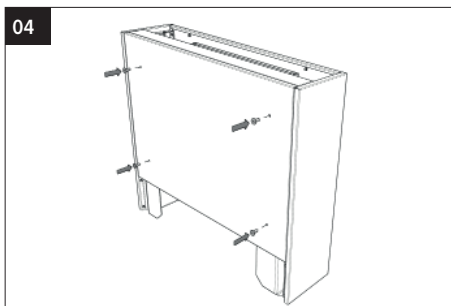
01 Bohren Sie Löcher in den Boden und befestigen Sie diese mittels korrektem Montagematerial. Stellen Sie das Gerät mindestens 10 cm von der Wand. Dies ist erforderlich, um die erforderlichen Befestigungsschrauben anzubringen..



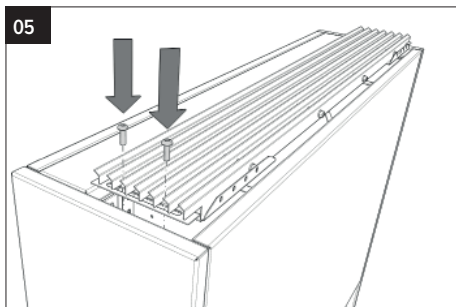
02 Schieben Sie die Schrauben mit flacher Oberfläche durch die Rückwand nach vorne und haken Sie das Gerät ein. Schrauben Sie die Mutter auf die Schraube und ziehen Sie diese fest.



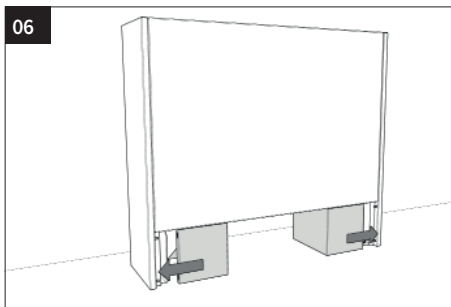
03 Haken Sie die Abdeckung in die mitgelieferten M6-Flanschschrauben ein. Ziehen Sie beide Schrauben links und rechts vom Gerät an.



04 Befestigen Sie die Rückwand durch festziehen mittels den Flachschrauben links / in der Mitte / rechts der Abdeckung.



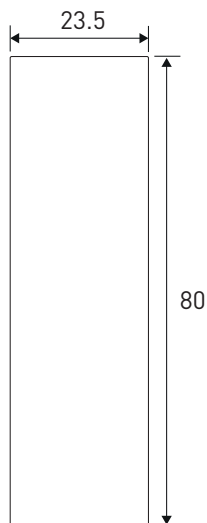
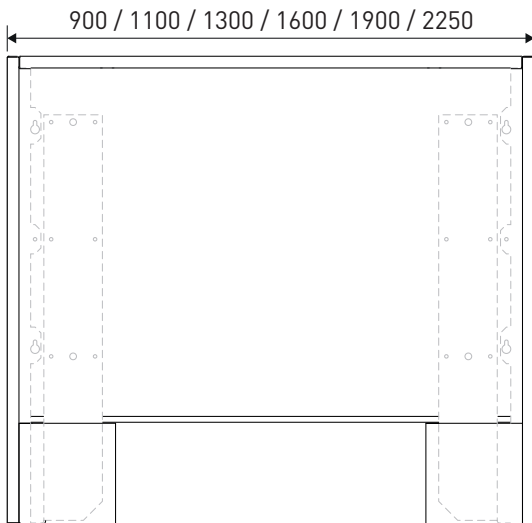
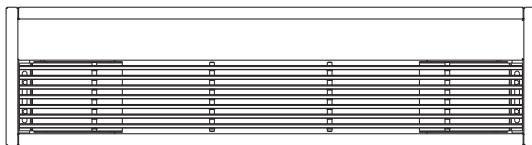
05 Befestigen Sie das Gitter mit den Schrauben 2x links und 2x rechts.



06 Schieben Sie die Füße unter die Abdeckung und schieben Sie sie in die Befestigungslöcher (Klicksystem).

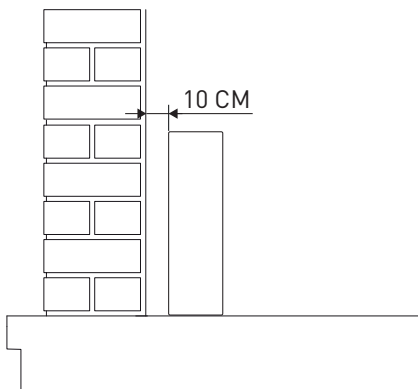
DE

1. DIMENSIONS

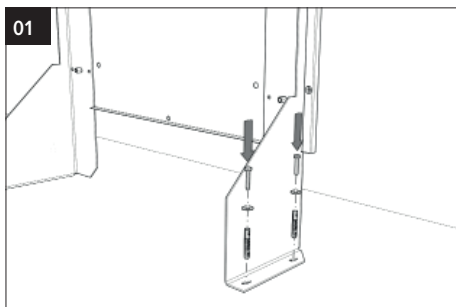


1.1. FREE SPACE

Place the device at least 10 cm from a wall. Otherwise you will not be able to place the mounting screws.



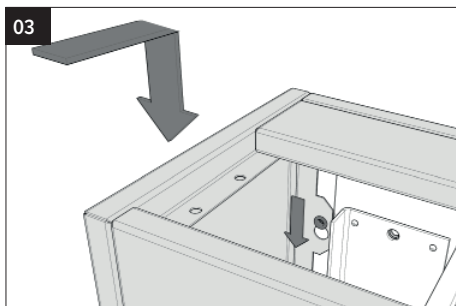
2. INSTALLATION



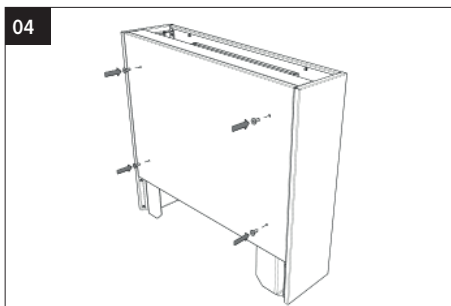
Drill holes in the floor and fix with the correct mounting material. Place the device at least 10 cm from a wall. Otherwise you will not be able to place the mounting screws..



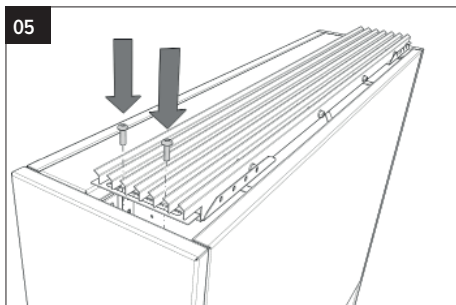
Push the flat bolts through the back panel to the front, hook the device. Put the nut on the bolt and tighten.



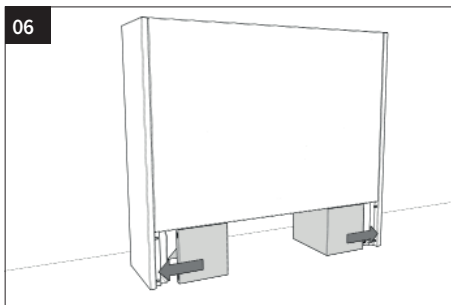
Hook the casing into the provided M6 flange screws. Tighten both screws on the left and the right of the device.



Install the back panel. Tighten with the flat bolts, both left / middle / right of the casing.



Mount the grille with the screws, 2x left and 2x right



Slide the pedestals under the casing and push them in the mounting holes (click system).

EN



Jaga N.V., Verbindingslaan z/n, B-3590 Diepenbeek
Tel.: +32 (0)11 29 41 11 - Fax: +32 (0)11 32 35 78
info@jaga.be - www.jaga.com

27200.20000074 - Jaga N.V. - 2021.05.06 - 15:47 - V.01