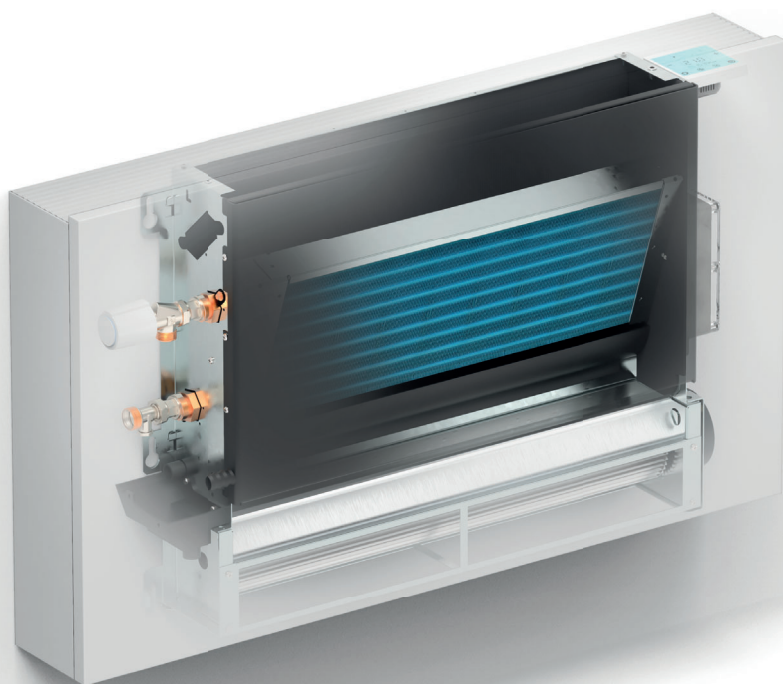


**jaga** CLIMATE DESIGNERS

# **BRIZA 12 PLUG & PLAY**

HANDLEIDING / MANUEL / ANLEITUNG / MANUAL



**NL PG. 3**

**FR PG. 17**

**DE PG. 31**

**EN PG. 45**

Jaga N.V.  
Verbindingslaan 16  
B-3590 Diepenbeek  
info@jaga.be - www.jaga.com

 **+32 (0)11 29 41 11**

## INHOUDSOPGAVE

1. ALGEMENE RICHTLIJNEN .....	4
2. ONDERDELEN.....	6
3. AFMETINGEN .....	7
4. INSTALLATIE.....	8
5. WERKINGSLIMIETEN.....	10
6. KAMERTHERMOSTAAT .....	10
6.1. BEDIENING.....	11
6.2. WIFI INSTELLINGEN.....	14
7. WATERTEMPERATUUR AANPASSEN .....	15
7.1. INSTELLEN MAXIMALE WATERTEMPERATUUR KOELEN.....	15
7.2. INSTELLEN MINIMALE WATERTEMPERATUUR VERWARMEN .....	15
8. GARANTIEBEPALING .....	16

NL

Aangezien productontwikkeling een continu proces is, zijn alle vermelde gegevens onder voorbehoud van wijzigingen

### Belangrijke info




Lees de handleiding aandachtig voor een correcte installatie van het toestel. Alleen wanneer de inhoud van deze handleiding volledig wordt nageleefd, kunnen fouten worden voorkomen en is een storingsvrij gebruik mogelijk. Wanneer de veiligheidsvoorschriften, montagevoorwaarden, aanwijzingen, waarschuwingen en opmerkingen in dit document niet worden opgevolgd, kan dit lichamelijk letsel of schade aan de unit tot gevolg hebben. Gelieve deze instructies te bewaren.

Dit apparaat is niet bedoeld voor gebruik door personen (waaronder kinderen) met verminderde lichamelijke, zintuiglijke of geestelijke vermogens, of die gebrek aan ervaring of kennis hebben, tenzij iemand die verantwoordelijk is voor hun veiligheid toezicht houdt of uitgelegd heeft hoe het apparaat gebruikt dient te worden. Houd kinderen onder toezicht om ervoor te zorgen dat ze niet met het apparaat spelen.

### De garantie vervalt bij:


- Fouten of beschadigingen die voortkomen door het niet naleven van de montage, reiniging- of gebruiksinstructies van de fabrikant.
  - Een onjuist, oneigenlijk en/of onverantwoordelijk gebruik of behandeling van het toestel.
  - Foutieve of ondeskundige reparaties en defecten ontstaan door externe factoren.
  - Zelf aangebrachte herstellingen aan het toestel.
  - toestellen die zo ingebouwd zijn dat ze moeilijk bereikbaar zijn.
- Dit toestel valt onder de algemene garantie voorwaarden van Jaga NV.

## 1. ALGEMENE RICHTLIJNEN

- Controleer alle componenten op zichtbare beschadigingen.
- Hanteer het toestel met zorg om de bekleding en de interne mechanische en elektrische componenten niet te beschadigen..
- Het toestel moet ten allen tijde bereikbaar zijn voor inspectie, onderhoud en herstellingen..
- Plaats geen voorwerpen op het toestel.
-  Steek geen voorwerpen in de toevoer- en retourluchtopeningen.

### Operationele limieten:



Installatie die niet voldoet aan de opgegeven operationele limieten ontslaat Jaga NV van aansprakelijkheid van kwijting met betrekking tot schade aan voorwerpen en personen.

- Max. watertemperatuur: 90°C
- maximale druk warmtewisselaar: 20 bar.
- Voedingsspanning: 24 V  DC ±10 %

### Gebruik:


- Het toestel is ontworpen voor verwarmings- en koelingstoepassingen binnenshuis; elk ander gebruik is ten strengste verboden. Het is verboden om het toestel in een explosiegevaarlijke omgeving te installeren.
- Het apparaat is ontworpen en vervaardigd om enkel en alleen te functioneren als een eind unit voor luchtbehandeling met optionele in- en uitblaasplenums, en als wand- en plafondinbouweenheid.
- De omgeving moet droog en stofvrij zijn, met een temperatuur tussen 5°C en 70°C en relatieve vochtigheid <90%. (norm IEC EN 60335-2-40)
- Het toestel is niet bedoeld voor industriële toepassingen..
- Het is verboden voor kinderen of niet-begeleide gehandicapten om het toestel te gebruiken.

### Onderhoud:



- Alle reparaties en onderhoudswerken moeten worden uitgevoerd door professioneel gekwalificeerd personeel.
-   Koppel het toestel los van het stroomnetwerk door de hoofdschakelaar uit te schakelen vooraleer u reinigings- en onderhoudswerkzaamheden uitvoert. Wacht tot de onderdelen afgekoeld zijn om het risico op brandwonden te vermijden.
- Gebruik geen producten op basis van oplosmiddelen en detergents.
- Elke 6 maanden: controle warmtewisselaar, roosters, condensaatvoer en systeem ontluften.

### Ontmanteling:

Wanneer het toestel gedurende langere tijd niet wordt gebruikt, moet het worden losgekoppeld van de elektrische aansluiting op het elektriciteitsnet.

-  Als er bevriezingsgevaar bestaat, dient een geschikte hoeveelheid antivriesvloeistof aan het systeem worden toegevoegd. Antivriesvloeistof kan de prestaties van het toestel beïnvloeden! Besteed aandacht aan de veiligheidsinstructies op de verpakking van de antivriesvloeistof.


### Verpakking:

-  Verwijder het verpakkingsmateriaal en breng het naar de juiste inzamelpunten of recyclingfaciliteiten, in overeenstemming met de plaatselijke voorschriften.
-  Laat de verpakking niet binnen bereik van kinderen.

### Installatie

Het toestel moet worden geïnstalleerd door een erkend installateur in overeenstemming met deze


handleiding en de nationaal en lokaal geldende bouw- en veiligheidsvoorschriften. Onjuiste installatie kan leiden tot productstoringen, verminderde prestaties, trillingen of een hoger geluidsniveau..

-  Het toestel heeft mogelijk scherpe randen; draag gepaste bescherming tijdens de installatie/onderhoud.
- Alle afmetingen aangegeven in de handleiding moeten worden gerespecteerd om de prestaties te garanderen en om installatie en onderhoud mogelijk te maken. Voorzie extra ruimte indien ventielen moeten worden geïnstalleerd.
- Zorg dat trillingen niet kunnen worden overgedragen tussen verschillende elementen d.m.v. contactgeluïsolatie.
- Indien koeling: isoleer de hydraulische leidingen.
- Wanneer de condensafvoerleidingen op het toestel worden aangesloten, moet het buizensysteem voldoende worden ondersteund, zodat bij (eventuele) belasting van de leidingen deze niet op het condensafvoerbakje van het toestel komt.

### Richtlijnen plaatsing toestel:

- Wand-/plafondtoestel: wand/plafond waarop het toestel wordt geïnstalleerd, moet perfect vlak en sterk genoeg zijn om het gewicht te dragen en mag geen buizen of elektrische draden bevatten.
- Geen obstakels in de directe omgeving die de inlaat- en uitlaatluchtstroom kunnen hinderen.

### Opstarten:

-  Het (her)opstarten en in bedrijf stellen van het toestel moet worden uitgevoerd door professioneel gekwalificeerd personeel. Controleer voorafgaand of:
  - Het toestel correct is geplaatst.
  - De toevoer- en retourleidingen correct zijn aangesloten en -indien koeling- geïsoleerd..
  - De leidingen zuiver zijn en de lucht verwijderd.
  - De ventilatieroosters, warmtewisselaars en condensaatafvoer zuiver zijn.
  - De bedringsaansluitingen correct en goed vastgedraaid zijn.
  - De voedingsspanning correct is.

## CONFORMITEITSVERKLARING

CEO JAGA N.V.  
Jan Kriekels



26/03/2018

JAGA N.V. - Verbindingslaan 16 - B 3590, verklaart hierbij op eigen exclusieve verantwoordelijkheid dat het product waarop deze betrekking heeft: **BRIZA 12, BRIZA 22** Conform is met de normen of andere documenten op voorwaarde dat ze worden gebruikt overeenkomstig onze instructies: **NBN EN 60335-1 BASED ON EN60335-1:2012 + A11:2014 / NBN EN 60335-2-80 BASED ON EN 60335-2-80:2003 + A1:2004 + A2:2009**

Overeenkomstig de bepalingen van de Richtlijnen:

- Low Voltage 2014/35/EC
- EMC 2014/30/EC
- Machinery 2006/42/EC
- RoHS 2011/65/EU



## 2. ONDERDELEN

Warmtewisselaar met hydrofiele bescherm laag voor optimaal koelvermogen

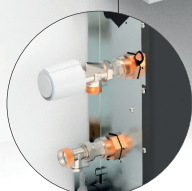
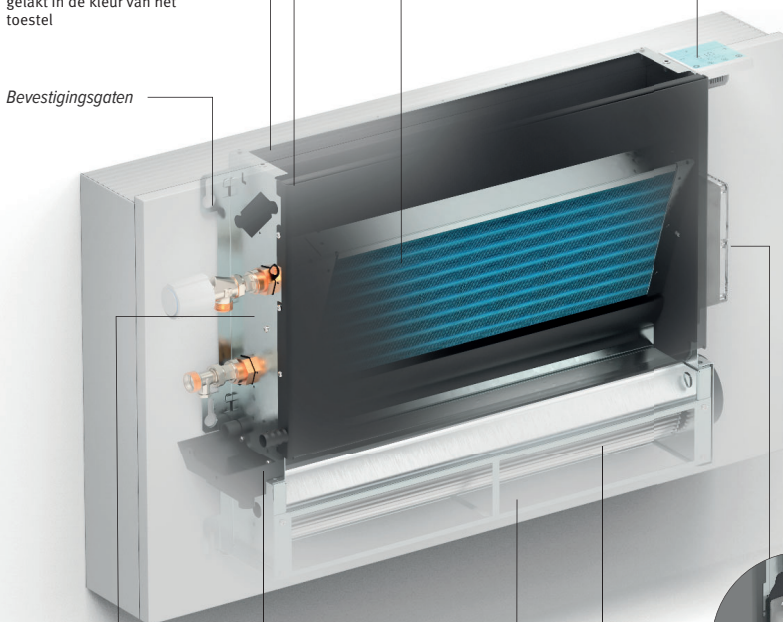
Robuust binnenwerk uit electrolytisch verzinkt staal

aluminium bovenrooster, gelakt in de kleur van het toestel

Bevestigingsgaten



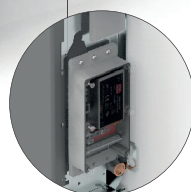
Wifi thermostaat met touchscreen en app (Versie Plug & Play)



Voorgemonteerde aansluitset voor een makkelijke 3/4" Euroconus aansluiting

Metalen condensopvangbakje met epoxy-polyester laklaag

Roestvast stalen luchtfilter

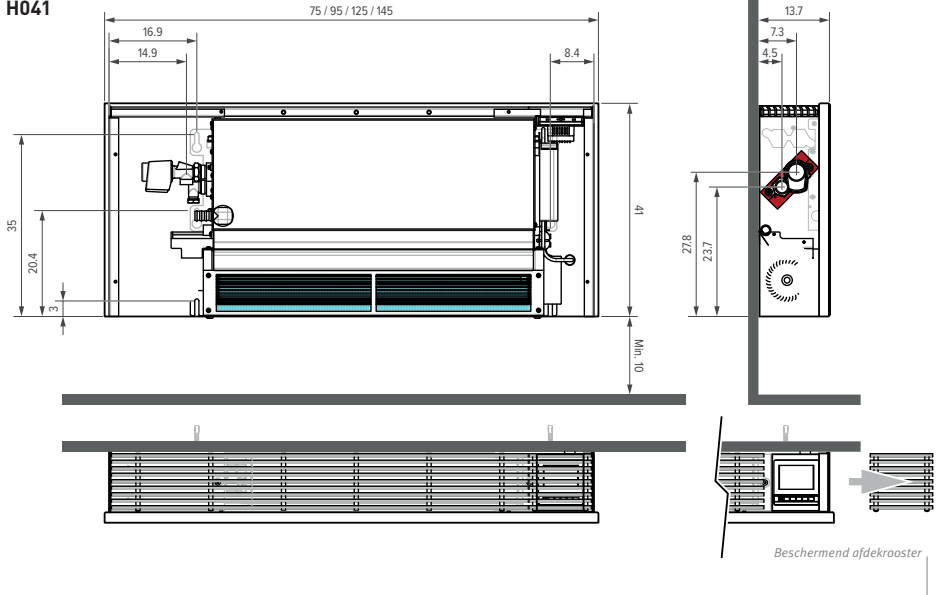


Geïntegreerde voorgemonteerde voeding 230 V, met klemconnector.\*

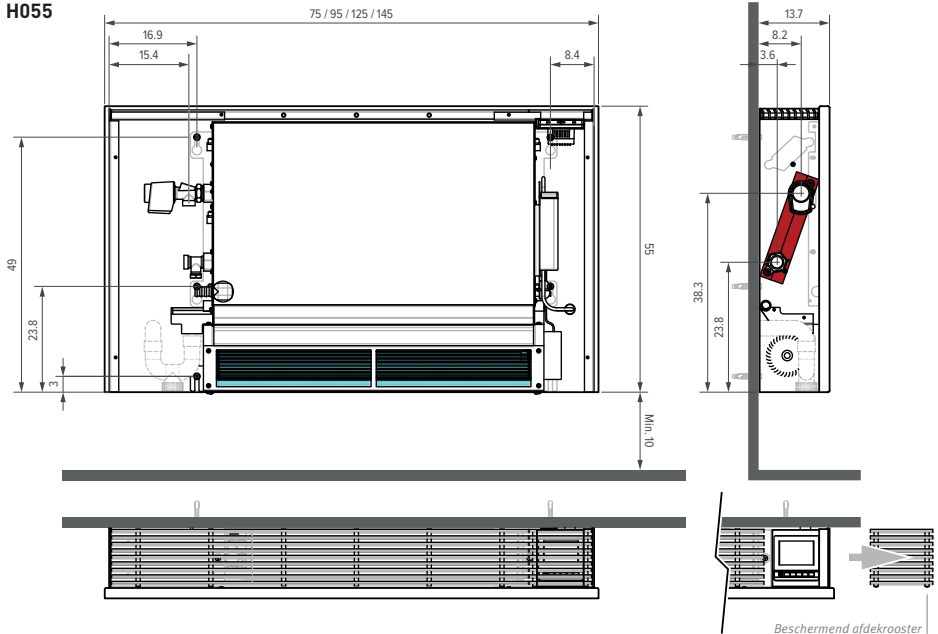
Tangentiële EC thermische ventilator(s)

### 3. AFMETINGEN

H041

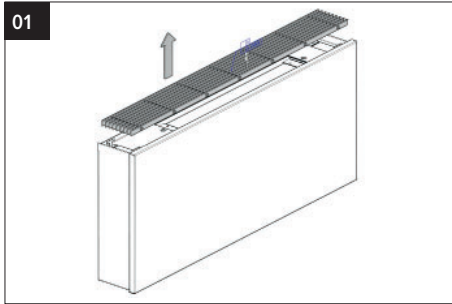


H055

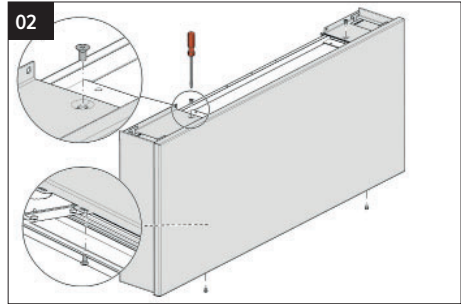


NL

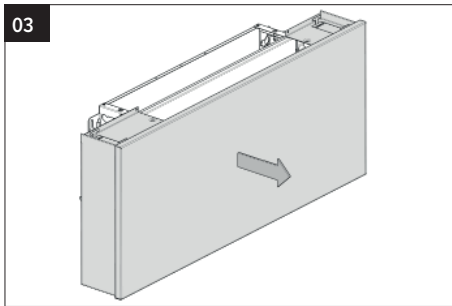
## 4. INSTALLATIE



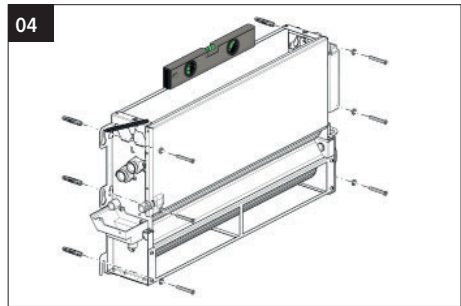
Verwijder het rooster.



Verwijder de schroeven boven- en onderaan het toestel.



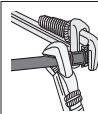
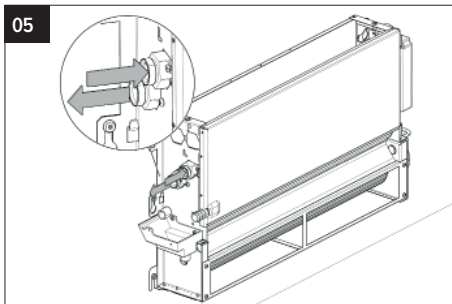
De omkasting kan nu in zijn geheel verwijderd worden.



Teken de boorgaten af. Plaats het toestel in de juiste positie. Het type wand bepaalt welk type schroef of plug moet worden gebruikt.



**Respecteer de aangegeven vrije ruimte rond het toestel.**



**Hydraulische aansluiting tegenhouden bij montage!**



**Verwijder plug bij hydraulische aansluiting.**

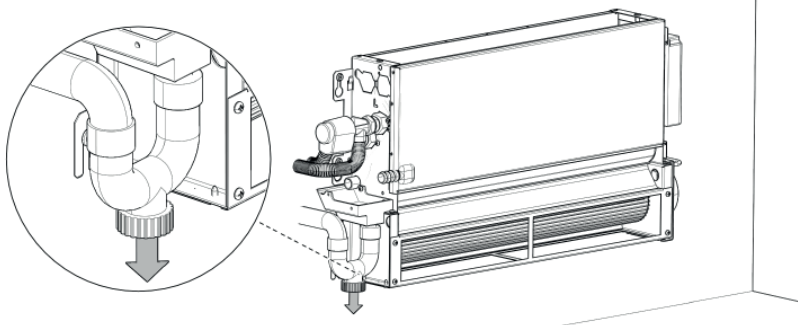
Sluit het toestel aan met behulp van de aangegeven inlaat- /uitlaataansluitingen op het hydraulisch systeem. Zorg dat de aansluitingen luchtdicht zijn, gebruik hiervoor een afdichtmiddel. De warmtewisselaar is voorzien van een ontlufter.



**Als het toestel gebruikt wordt voor koelen moeten de hydraulische leidingen geïsoleerd worden. Bij gebruik van toestellen voor koeling: ijzeren koppelingen verboden.**



06



Installeer de condensafvoer. Het toestel moet opgehangen worden met een lichte afloop richting condensafvoer, om ervoor te zorgen dat het condensatie water vlot afgevoerd wordt. (3cm/m)

De condensafvoerbus moet voorzien zijn van een geurafsluiter. Voorzie steeds een aftapdop aan het onderste deel van de hevel om een snelle reiniging mogelijk te maken. Giet water in de condensopvang en controleer of deze normaal leeg loopt. Zo niet, controleer de afloophoek.

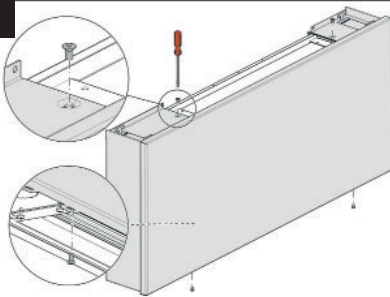


**Bij het niet gebruiken van de condensafvoerpan, moet de afvoerbus rechtstreeks op de condensopvang aangesloten worden. In dit geval moeten de hydraulische leidingen en de ventielen die gebruikt worden voor koelingwater geïsoleerd worden tegen condensatie.**

Zorg ervoor dat de afvoerleidingen niet mechanisch belast worden.

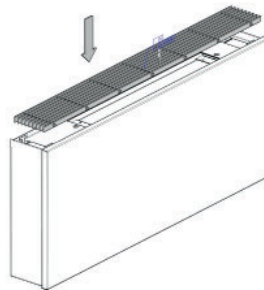
NL

07



Positioneer de omkasting en veranker de schroeven boven- en onderaan het toestel.

08



Plaats het rooster.

## 5. WERKINGSLIMIETEN

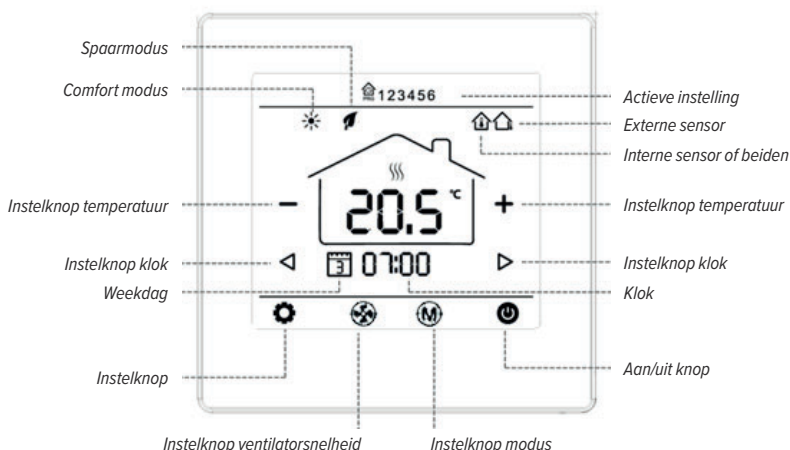
Als het toestel wordt bevoeid met koelwater, zal de condensvorming die op de warmtewisselaar ontstaat worden afgevoerd via de condensafvoeraansluiting. Bij zeer lage koelwatertemperatuur en zeer hoge luchtvochtigheid kan er ook condensvorming ontstaan op andere componenten dan de warmtewisselaar. Deze wordt niet opgevangen in de condensafvoer, maar druppelt eventueel onder het toestel. Om dit te vermijden, moet een minimum toegelaten watertemperatuur in rekening worden gebracht in functie van de relatieve vochtigheid en temperatuur van de omgevingslucht.

### Toegestane minimum watertemperatuur (°C)

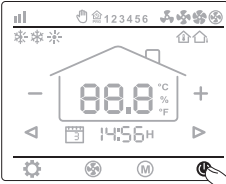
		OMGEVINGSTEMPERAATUUR / DROGE BOL TEMPERAATUUR (°C)					
		21 °C	23 °C	25 °C	27 °C	29 °C	31 °C
RH (%)	40 %	3 °C	3 °C	3 °C	3 °C	3 °C	4 °C
	50 %	3 °C	3 °C	3 °C	3 °C	4 °C	6 °C
	60 %	3 °C	3 °C	4 °C	4 °C	6 °C	8 °C
	70 %	3 °C	4 °C	5 °C	6 °C	8 °C	10 °C
	80 %	4 °C	5 °C	6 °C	8 °C	10 °C	/
	90 %	5 °C	6 °C	8 °C	10 °C	/	/
	100 %	6 °C	8 °C	10 °C	/	/	/

 Toegestane minimum watertemperatuur

## 6. KAMERTHERMOSTAAT

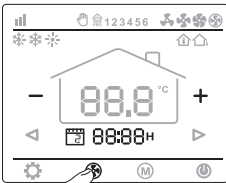


## 6.1. BEDIENING






### Aan / Uit

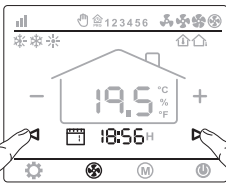
Druk kort 






### Dag en tijd

- Druk kort  ga naar PROGRAM
- Houd 3 seconden ingedrukt 
- Druk kort , druk kort op - of + om de minuten in te stellen
- Druk kort , druk kort op - of + om de uren in te stellen
- Druk kort , druk kort op - of + om de dag in te stellen






± 3 sec

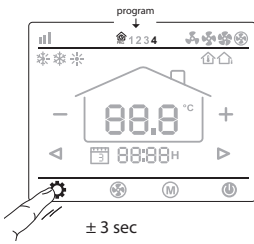


### Program: 7 dagen, 2 tijdzones per dag

- Druk kort op - of + om de minuten in te stellen
- Druk kort , druk kort op - of + om de uren in te stellen
- Druk kort , druk kort op - of + om de dag in te stellen
- Druk kort , herhaal alle handelingen, programmeer zo de 7 dagen.

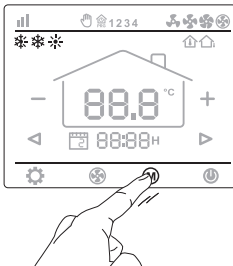
OPGELET: na 8 seconden inactiviteit gaat de thermostaat automatisch terug in bedrijfmodus.

WEEK	TIJDZONE 1				TIJDZONE 2			
	 PRG 1		 PRG 2		 PRG 3		 PRG 4	
1.7 maandag - zondag	Aan	Temperatuur	Uit	Temperatuur	Aan	Temperatuur	Uit	Temperatuur
1	Van		Tot		Van		Tot	
2	Van		Tot		Van		Tot	
.	Van		Tot		Van		Tot	
7	Van		Tot		Van		Tot	



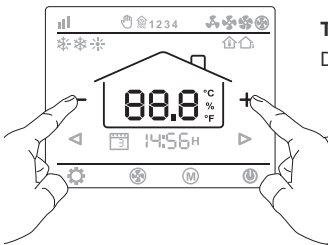
### Program Aan / uit

- Houd 3 seconden ingedrukt Program Aan
- Houd 3 seconden ingedrukt Program uit



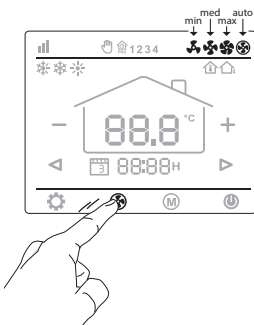
### Verwarmen / koelen / Auto-change-over

Druk kort



### Temperatuur


Druk kort op [-] of [+] om de ingestelde temperatuur aan te passen



### Ventilatorsnelheid

- Druk kort :
- min / med / max / AUTO

## Parameter instellingen

- schakel de thermostaat uit met de “” knop
- Om naar het parametermenu te gaan, druk in de linker onderhoek van het scherm, gedurende 3 seconden, tot “01” verschijnt.
- Pas de instellingen aan met de “+” of “-” knop.
- Scroll door het menu met 

MENU	OMSCHRIJVING	INSTELLINGEN	STANDAARD
01	Temperatuur correctie	-8 °C - +8°C	0 °C
04	Maximum temperatuur instelling	+5 °C - +35°C	35 °C
05	Minimum temperatuur instelling	+5 °C - +35°C	5 °C
06	Display keuze	Kamer/ Set / Kamer Set	Kamer SET
07	Vorstbeveiliging	+10 °C - +20°C	10°
11	Dode band	0°C > +3°C	1
12	Sensor selectie	Kamer / Vloer / kamervloer	Kamervloer
13	2-pijp/4-pijp selecteren	2/4	2
14	(0-10V) met dode band of niet	0: Met dode zone 1: Zonder dode zone	0
15	Intern geheugen	Uit/LA (last)	LA
16	Mode	Verwarming / Koeling / Verwarming + Koeling	Verwarmen + koelen
17	Ventilatorsnelheid	80% - 90% - 100% / Auto mode	100%
18	Maximale ventilatorsnelheid	80%.100%	100%
19	Medium ventilatorsnelheid	45%.75%	65%
20	Minimum ventilatorsnelheid	20%.40%	40%
21	°C - °F	C/F	°C
22	Terug naar fabrieksinstelling	Re >Houd de [-] knop 3 seconden ingedrukt	
23	Software versie	1.3	

## 6.2. WIFI INSTELLINGEN

- scan de QR code voor de “SMARTLIFE” APP.
- download en installeer de “SMARTLIFE” APP via Google play of de APP store.



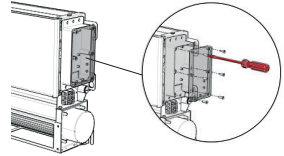
### **Verbind de Thermostaat JRT-100TW met de smartphone via WIFI :**

- druk ± 3 seconden op het “” icoon in het scherm van de thermostaat. Druk kort op het “” icoon in het scherm van de thermostaat: WIFI zal knipperen links boven aan het scherm.
- druk in de Smartlife APP op de smartphone op het [+ ] teken. Selecteer “klein huishoudelijk”. Druk in de APP op het “WIFI”. Druk op “bevestiging licht in de flitser”. Meld je aan op het WIFI netwerk en toets je wachtwoord in. Druk op “bevestigen”. De smartphone zal nu verbinding maken met de thermostaat.
- op het scherm van de smartphone verschijnt nu “FCU1”
- wijs de thermostaat toe aan de gewenste ruimte, vb. keuken, living, slaapkamer... . Druk op beëindigen.
- herstart de thermostaat. De thermostaat kan nu bediend worden met de Smartlife APP.

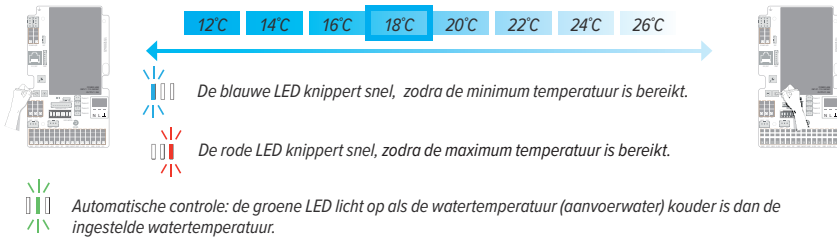
## 7. WATERTEMPERATUUR AANPASSEN

### 7.1. INSTELLEN MAXIMALE WATERTEMPERATUUR KOELEN

Door de maximale temperatuur lager in te stellen, zal het toestel later starten. Indien de maximale watertemperatuur hoger wordt ingesteld, zal het toestel sneller starten.



1. Start instellen: houd de [-] knop van de printplaat ingedrukt tot de blauwe LED 5x knippert en laat los.
2. Druk kort op [-] of [+] om de ingestelde temperatuur aan te passen.



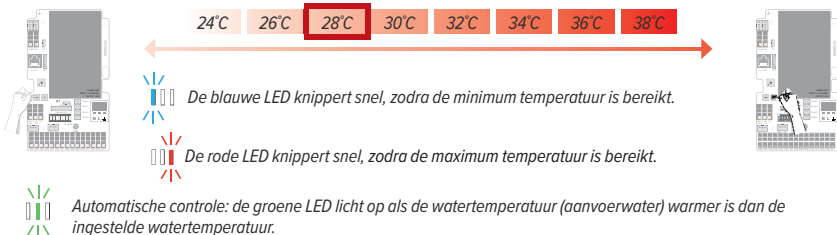
3. Afsluiten instellen: druk de [-] knop van de printplaat in tot de blauwe LED 5x knippert en laat los.

### 7.2. INSTELLEN MINIMALE WATERTEMPERATUUR VERWARMEN

Door de minimale temperatuur hoger in te stellen, zal het toestel later starten. Indien de minimale watertemperatuur lager wordt ingesteld, zal het toestel sneller starten.

**⚠** Indien u een warmtepomp heeft, is het misschien nodig om de minimale watertemperatuur wat lager te zetten.

1. Start instellen: druk de [+] knop van de printplaat in tot de rode LED 5x knippert en laat los.
2. Druk kort op [-] of [+] om de ingestelde temperatuur aan te passen.



3. Afsluiten instellen: druk de [+] knop van de printplaat in tot de rode LED 5x knippert en laat los.

**⚠** Na 30 seconden gaat het toestel terug naar de gekozen mode.

## 8. GARANTIEBEPALING

1. De waarborg is slechts geldig bij normaal gebruik van het toestel, door de eerste eigenaar en mits geïnstalleerd te zijn volgens de normen en voorwaarden voorzien in de handleiding en volgens de regels van een goed vakmanschap.
2. De waarborg slaat alleen op het toestel of onderdelen van het toestel. Jaga heeft de keuze tussen het vervangen of het herstellen van het toestel of de defecte onderdelen. Bij wijzigingen aangebracht aan het model, heeft Jaga het recht gelijkwaardige doch niet identieke onderdelen of toestellen te leveren. In de gevallen waarin de waarborg kan ingeroepen worden, verleent Jaga gedurende de eerste zes maanden na levering een supplementaire waarborg voor alle kosten van verplaatsing en herstelling.
3. De waarborg wordt verstrekt gedurende de periode(s) zoals vermeld in dit garantiebewijs. De vervanging of herstelling verlengt in geen geval de oorspronkelijke waarborgperiode.
4. Er wordt geen waarborg verleend op toestellen of onderdelen waarop de informatie omtrent type en serienummer ontbreken, of waarvan de fabricatienummers verwijderd of gewijzigd werden. Hetzelfde geldt voor toestellen die hersteld of veranderd werden door personen die daartoe door Jaga niet gemachtigd zijn.
5. Voor schade welke voortkomt uit de plaatsing van het toestel, uit de aansluitingen, zowel waterzijdige als elektrische, uit defecte elektrische installaties, uit het gebruik van spanning die afwijkt van de normale spanning voorzien voor de werking van het toestel (idem voor hydraulische druk), uit defecten te wijten aan fouten in omringende apparatuur etc. verleent Jaga geen enkele waarborg. Er wordt evenmin garantie verleend in geval van gebruik van niet geschikte aansluitstukken. Onze verwarmingslichamen worden in geen geval gegarandeerd, indien ze worden verwarmd door industriewater, stoom of water dat chemische producten of grote hoeveelheden zuurstof bevat. De kwaliteit van het systeemwater moet voldoen aan de richtlijn VDI 2035-2. De koper verplicht er zich toe om bouwstof en vocht, ter vermindering van schade aan het toestel, te vermijden. Dit houdt in dat als er nog werkzaamheden dienen te gebeuren in de ruimte waar de toestellen zijn geplaatst, het de verantwoordelijkheid is van de klant deze geplaatste toestellen volledig stofvrij af te dekken. De waarborg vervalt ook wanneer de verwarmingslichamen geplaatst worden in een agressieve atmosferische omgeving (amoniak, bijtende stoffen, enz.). In deze omstandigheden moet de koper zich wenden tot de schadeveroorzaker. De plaatsing van gelakte radiatoren is evenmin toegelaten in vochtige ruimtes.
6. Jaga wijst elke verantwoordelijkheid en garantie van de hand door defecten welke ontstaan door verkeerde behandeling en/of gebruik van een toestel, onvoldoende of verkeerd onderhoud, val van het toestel of transport zonder de nodige voorzorgsmaatregelen. Hetzelfde geldt voor toestellen die zo ingebouwd zijn dat ze niet eenvoudig bereikbaar zijn.
7. In alle gevallen waar de waarborg geldt maar waar de levering meer dan 6 maanden verstreken is, en in alle andere gevallen worden de verplaatsingskosten en de werkuren aangerekend volgens schalen welke door Jaga vastgesteld zijn. De klanten kunnen deze schalen voorafgaand opvragen, hetzij bij de verkoopsadministratie hetzij bij de technicus, die zich voor de herstelling ter plaatse aanbiedt.
8. Elke tussenkomst van Jaga die niet onder de garantiebepalingen valt, dient contant betaald te worden aan de technicus van de dienst-na-verkoop.
9. De waarborg vangt aan vanaf de facturatedatum. Bij ontbreken van een factuur geldt het serienummer of de productiedatum.
10. Bij betwistingen zijn enkel de rechtbanken van het gerechtelijk arrondissement Hasselt bevoegd. Deze zal het Belgische recht toepassen, zelfs in geval van verkoop aan onderdanen van andere EU-lidstaten, dan wel aan deze niet behorend tot de EU.



## TABLE DES MATIÈRES

1. DIRECTIVES GÉNÉRALE.....	18
2. PIÈCES DÉTACHÉES.....	20
3. DIMENSIONS.....	21
4. INSTALLATION.....	22
5. LIMITES DE FONCTIONNEMENT.....	24
6. THERMOSTAT D'AMBIANCE.....	24
6.1. COMMANDE.....	25
6.2. RÉGLAGES WIFI.....	28
7. ADAPTER LA TEMPÉRATURE DE L'EAU.....	29
7.1. RÉGLAGE DE LA TEMPÉRATURE D'EAU MAXIMALE POUR LE REFROIDISSEMENT.....	29
7.2. RÉGLAGE DE LA TEMPÉRATURE D'EAU MINIMALE CHAUFFER.....	29
8. CLAUSE DE GARANTIE.....	30

FR

Vu que le développement et le renouvellement des produits est un processus continu, toutes ces données sont mentionnées sous réserve de modifications éventuelles

### Info importante




Lisez ce manuel attentivement pour une installation correcte du produit. Seul le respect total de ce manuel peut éviter les erreurs et assurer un bon fonctionnement. Le non-respect des règles de sécurité, des conditions de montage, des instructions, des avertissements et des remarques figurant dans ce document peut entraîner des blessures corporelles ou endommager l'appareil. Veuillez conserver ces instructions.

Cet appareil n'est pas destiné à être utilisé par des personnes (dont les enfants) avec des capacités physiques, sensorielles ou mentales diminuées ou qui manquent d'expérience ou de connaissance, à moins que quelqu'un qui soit responsable de leur sécurité ne les surveille ou ne leur ait expliqué comment l'appareil doit être utilisé. Gardez les enfants sous surveillance afin d'éviter qu'ils ne jouent pas avec l'appareil.

### La garantie tombe en cas de:


- Fautes ou dommages occasionnés par le non-respect des instructions de montage, de nettoyage ou d'utilisation du fabricant.
  - Une utilisation et/ou traitement incorrect(e), inapproprié(e) et/ou irresponsable de l'appareil.
  - Réparations incorrectes ou incompetentes et pannes dues à des facteurs externes.
  - À des réparations effectuées soi-même à l'appareil.
  - appareils montés de telle manière qu'ils ne sont pas aisément accessibles.
- Cet appareil est soumis aux conditions générales de garantie de Jaga NV.

## 1. DIRECTIVES GÉNÉRALE

- Contrôlez tous les composants par rapport aux dommages visibles..
- La manutention de l'unité doit être effectuée en prenant soin de ne pas endommager la structure externe et les parties mécaniques et électriques internes..
- L'appareil doit toujours être accessible pour l'entretien..
- Ne placez aucun objet sur l'appareil..
-  N'insérez aucun objet dans les ouvertures d'alimentation et de circulation d'air..

### Limites opérationnelles:



Une installation non conforme aux limites opérationnelles spécifiées dégage Jaga NV de toute responsabilité relative aux dommages matériels et corporels.

- Température d'eau max: 90°C
- maximale druk warmtewisselaar: 20 bar.
- Tension d'alimentation: 24 V  DC ±10 %

### Utilisation:


- L'appareil est conçu pour des applications de chauffage et refroidissement à l'intérieur; toute autre utilisation est strictement interdite. Il est interdit d'installer l'appareil dans un environnement présentant des risques d'explosion.
- Het apparaat is ontworpen en vervaardigd om enkel en alleen te functioneren als een eind unit voor luchtbehandeling met optionele in- en uitblaasplenums, en als wand- en plafondbouwwunit.
- L'environnement doit être sec et sans poussière, avec une température entre 5°C et 70°C et une humidité relative < 90 %.. (norm IEC EN 60335-2-40)
- L'appareil n'est pas destiné à des applications industrielles..
- L'utilisation de l'appareil est interdite aux enfants et personnes handicapées non accompagnées..

### Entretien:



- Toutes les réparations et tous les travaux d'entretien doivent être effectués par un personnel professionnel qualifié..
-   Avant d'effectuer des travaux de nettoyage et d'entretien, déconnectez l'appareil du réseau électrique en coupant l'interrupteur principal. Attendez jusqu'à ce que les éléments soient refroidis pour éviter le risque de brûlure..
- N'utilisez pas de produits à base de solvants et de détergents..
- Tous les 6 mois: contrôle de l'échangeur de chaleur, des grilles, de l'évacuation de la condensation et du système de purgeur..

### Démontage:

Lorsque l'appareil n'est pas utilisé pendant une longue période, il doit être déconnecté du réseau électrique..


-  S'il y a un risque de gel, une quantité appropriée d'antigel doit être ajoutée au système. L'antigel peut influencer les prestations de l'appareil ! Soyez attentif aux consignes de sécurité sur l'emballage de l'antigel..

### Emballage:

-  Enlevez l'emballage et apportez-le au centre de tri approprié ou de recyclage conformément aux prescriptions environnementales..
-  Ne laissez pas l'emballage à portée des enfants..

## Installation


L'appareil doit être installé par un installateur agréé conformément aux instructions du manuel et aux prescriptions de construction et de sécurité en vigueur au niveau national et local. Une mauvaise installation peut entraîner des dysfonctionnements, des performances réduites, des vibrations ou un niveau sonore plus élevé..

-  L'appareil peut présenter des bords coupants ; portez les protections adaptées pendant l'installation ou l'entretien..
- Toutes les dimensions indiquées dans le manuel doivent être respectées pour garantir les prestations et permettre l'installation et l'entretien. Prévoyez un espace supplémentaire s'il faut installer des vannes..
- Veillez à ce que les vibrations ne puissent pas être transmises entre différents éléments au moyen d'une isolation des bruits de contact..
- En cas de refroidissement : isolez les conduites hydrauliques..
- Lorsque les conduites d'évacuation de la condensation sont connectées à l'appareil, le jeu de tuyaux doit être suffisamment soutenu, afin qu'en cas de contrainte (éventuelle) sur les conduites, celles-ci ne se retrouvent pas sur le bac de récupération de la condensation de l'appareil..

## Directives pour le placement de l'appareil:

- Appareil pour le mur ou le plafond : le mur/plafond sur lequel l'appareil est installé doit être parfaitement plat et suffisamment solide pour supporter le poids et ne peut comporter aucun tuyau ou fil électrique..
- Aucun obstacle dans l'environnement immédiat susceptible de gêner l'arrivée et l'évacuation de l'air..

## Démarrage:

 Le (re)démarrage et la mise en service de l'appareil doivent être effectués par un personnel professionnel qualifié. Vérifiez au préalable si:

- L'appareil est correctement placé..
- Les conduites d'alimentation et de retour sont bien raccordées et - en cas de refroidissement - isolées..
- Les conduites sont propres et l'air évacué..
- Les grilles de ventilation, les échangeurs de chaleur et l'évacuation de la condensation sont propres..
- Les raccords de câbles sont fixés correctement et bien serrés..
- La tension d'alimentation est correcte..

## DÉCLARATION DE CONFIRMITÉ

CEO JAGA N.V.  
Jan Kriekels



26/03/2018

JAGA N.V. - Verbindingslaan 16 - B 3590, déclare sous sa seule responsabilité que la produit visé par la présente déclaration: **BRIZA 12, BRIZA 22**  
Est conforme aux normes ou autres documents pour autant qu'ils soient utilisés conformément à nos instructions: **NBN EN 60335-1 BASED ON EN60335-1:2012 + A11:2014 / NBN EN 60335-2-80 BASED ON EN 60335-2-80:2003 + A1:2004 + A2:2009**

Conformément aux stipulations des Directives:  
- Low Voltage 2014/35/EC  
- EMC 2014/30/EC  
- Machinery 2006/42/EC  
- RoHS 2011/65/EU



## 2. PIÈCES DÉTACHÉES

Échangeur de chaleur avec couche de protection hydrophile pour une capacité de refroidissement optimale

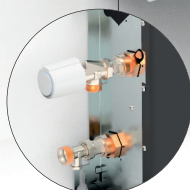
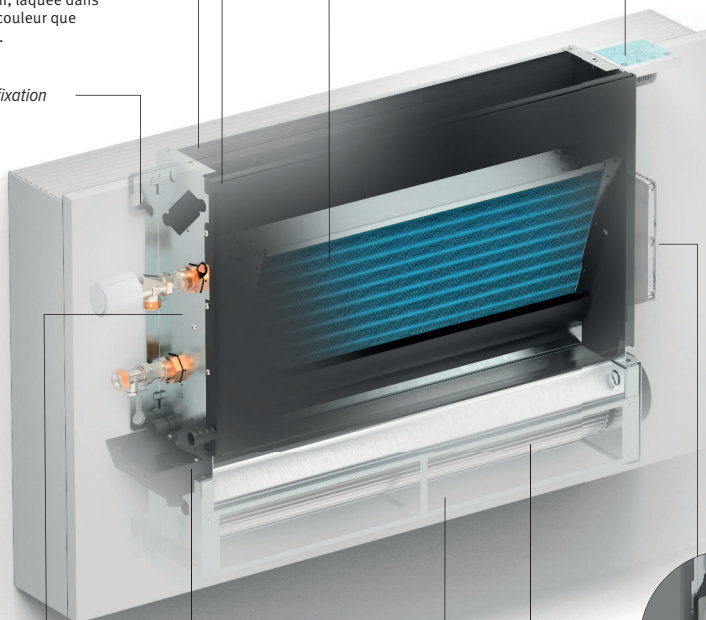
Intérieur robuste en acier galvanisé électrolytique

grille supérieure en aluminium, laquée dans la même couleur que l'appareil.

Trous de fixation



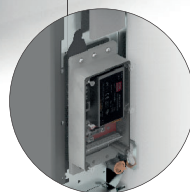
Thermostat Wifi avec écran tactile et application (Version Plug & Play)



Vannes pré-montées pour un raccord simple en Eurocone 3/4"

Bac à condensats métallique avec couche de peinture epoxy-polyester

Filter à air en acier inoxydable



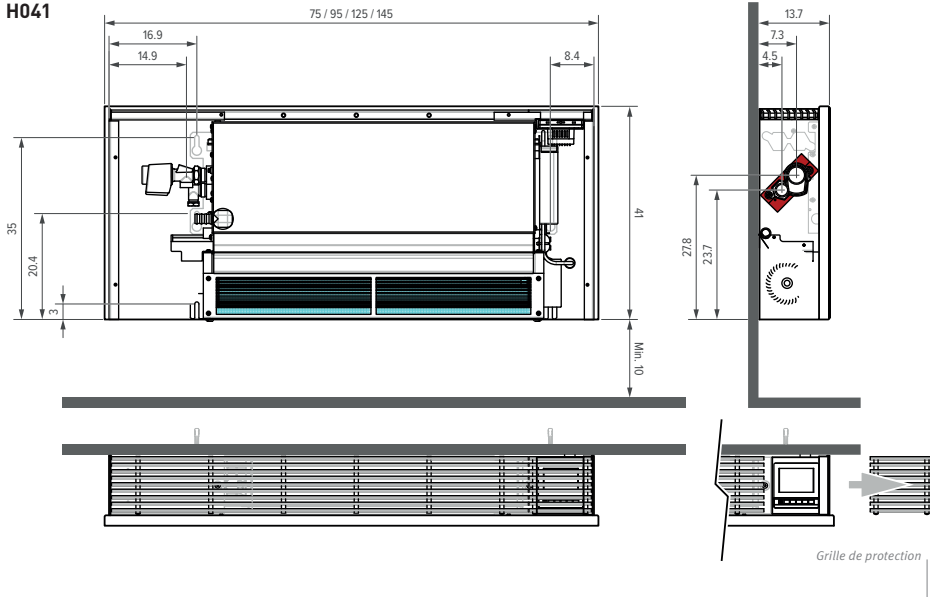
Alimentation intégrée pour un raccord électrique 230 V simple, avec connecteur à pince\*

Activateur thermique (Mini activateur tangentiel)

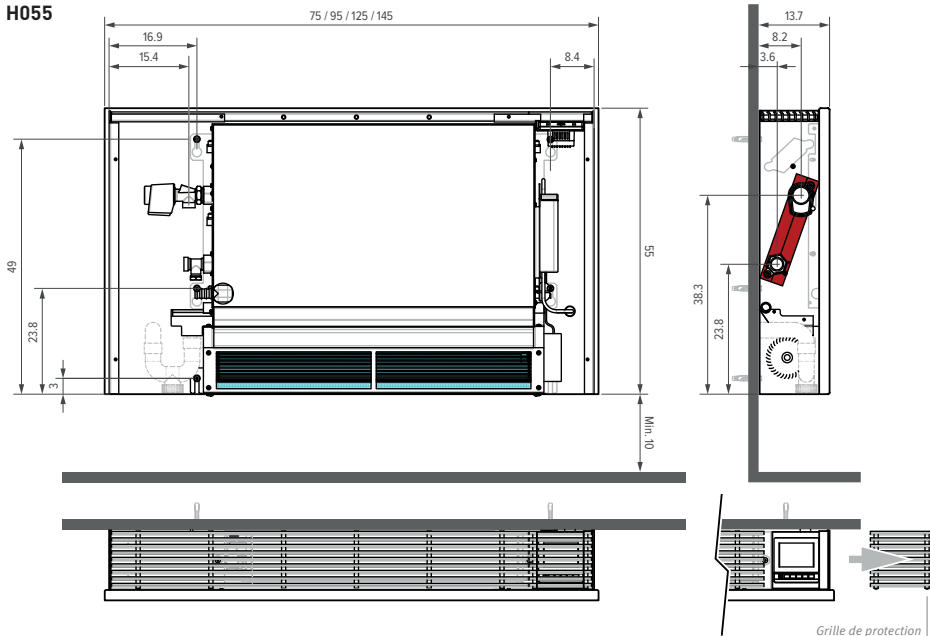
FR

### 3. DIMENSIONS

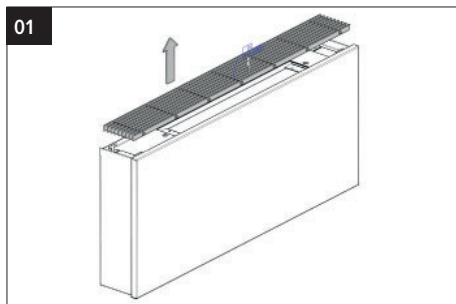
H041



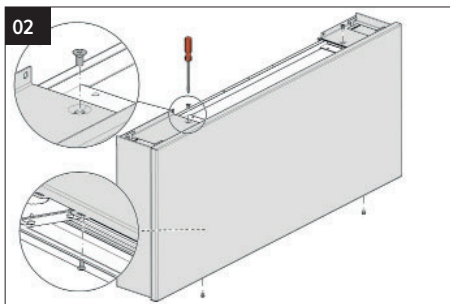
H055



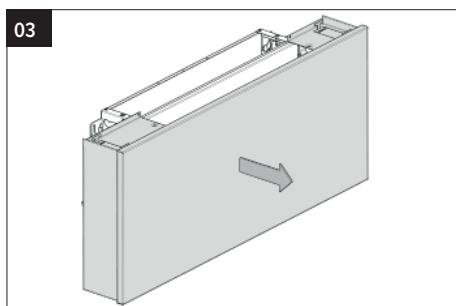
## 4. INSTALLATION



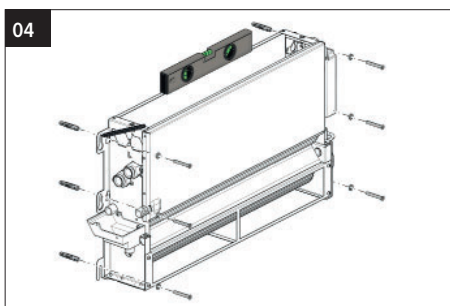
Retirez la grille



Retirez les vis en haut et en bas de l'appareil.



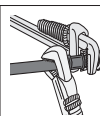
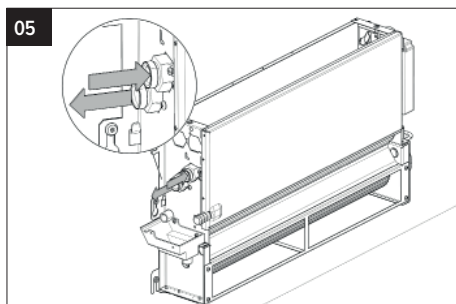
Le caisson peut maintenant être totalement retiré.



Marquez les trous à forer.. Placez l'appareil dans la bonne position..Le type de mur détermine quel type de vis ou de cheville doit être utilisé.



**Respectez l'espace libre spécifié autour de l'appareil**



**Ne pas procéder au raccordement hydraulique pendant le montage.!**



**Enlever le bouchon au raccordement hydraulique.**

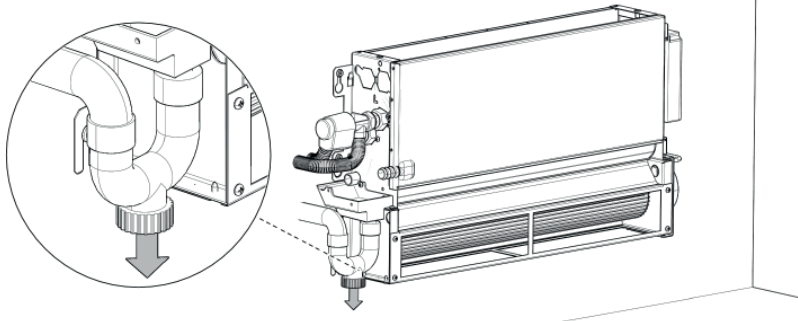
Raccordez l'appareil au système hydraulique au moyen des raccords d'alimentation et d'évacuation indiqués. Veillez à ce que les connexions soient hermétiques. Utilisez pour cela un produit d'étanchéité. L'échangeur de chaleur est doté d'un purgeur..



**Si l'appareil est utilisé pour refroidir, les conduites hydrauliques doivent être isolées.**

**Lors de l'utilisation d'appareils de refroidissement: raccord en fer interdits**

06



Installez l'évacuation de la condensation. L'appareil doit être suspendu avec un écoulement vers le système de drainage de la condensation afin d'assurer une évacuation rapide de l'eau de condensation. (3cm/m)

Le système d'évacuation de la condensation doit prévoir un siphon approprié pour éviter l'infiltration des odeurs. Il faut toujours prévoir un bouchon pour le nettoyage dans la partie basse du siphon ou le réaliser de manière à permettre un démontage rapide. verser l'eau dans le bac de récupération de la condensation et vérifier que le liquide est correctement évacué, en suivant le parcours jusqu'à la sortie de l'évacuation de condensation. Si l'écoulement ne s'effectue pas correctement, contrôler l'inclinaison et rechercher les éventuels points d'obstruction..

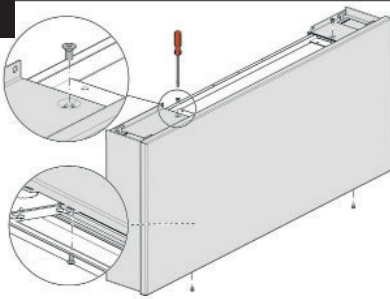


**Si vous n'utilisez pas le bac de récupération de la condensation, le tuyau d'évacuation doit être directement raccordé sur la collecte de condensation. Dans ce cas, les conduites hydrauliques et les vannes utilisées pour l'eau de refroidissement doivent être isolées contre la condensation.**

**Positionnez le tuyau d'évacuation de manière à ne pas solliciter mécaniquement le raccord d'évacuation de l'unité.**

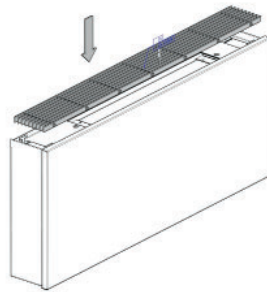
FR

07



Positionnez le caisson et fixez les vis au-dessus et en-dessous de l'appareil.

08



Placer la grille

## 5. LIMITES DE FONCTIONNEMENT

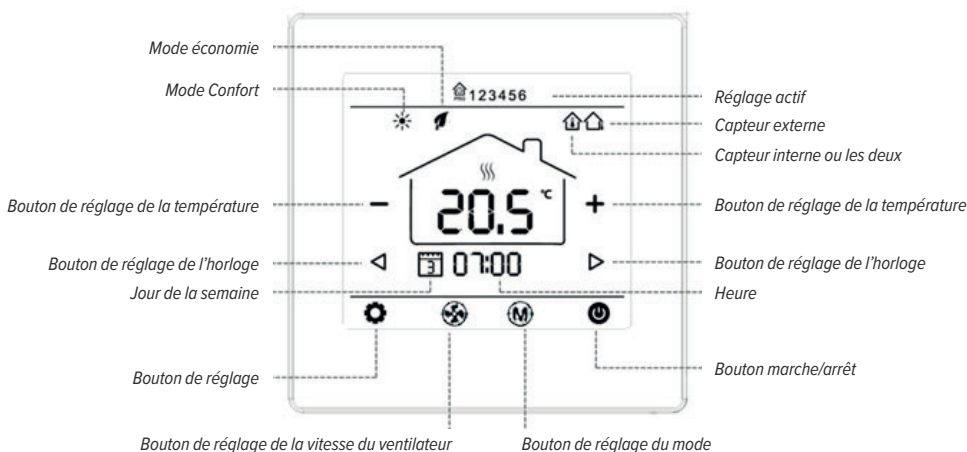
Si l'appareil est irrigué avec de l'eau de refroidissement, la condensation qui se forme sur l'échangeur de chaleur sera évacuée par le raccord de drainage de la condensation. En cas de température d'eau très basse et de taux d'humidité très élevé, de la condensation peut aussi se former sur d'autres composants que l'échangeur de chaleur. Celle-ci n'est pas collectée par le bac d'évacuation de la condensation mais goutte éventuellement sous l'appareil. Pour éviter ceci, il faut prévoir une température d'eau minimum en fonction de l'humidité relative et de la température de l'air ambiant.

### Température d'eau minimum autorisée (°C)

		TEMPÉRATURE AMBIANTE / TEMPÉRATURE DE BULBE SEC (°C)					
		21 °C	23 °C	25 °C	27 °C	29 °C	31 °C
RH (%)	40 %	3 °C	3 °C	3 °C	3 °C	3 °C	4 °C
	50 %	3 °C	3 °C	3 °C	3 °C	4 °C	6 °C
	60 %	3 °C	3 °C	4 °C	4 °C	6 °C	8 °C
	70 %	3 °C	4 °C	5 °C	6 °C	8 °C	10 °C
	80 %	4 °C	5 °C	6 °C	8 °C	10 °C	/
	90 %	5 °C	6 °C	8 °C	10 °C	/	/
	100 %	6 °C	8 °C	10 °C	/	/	/

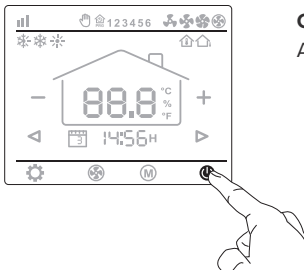
Température d'eau minimum autorisée

## 6. THERMOSTAT D'AMBIANCE



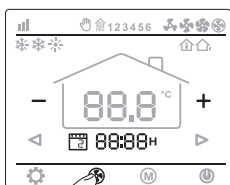


## 6.1. COMMANDE








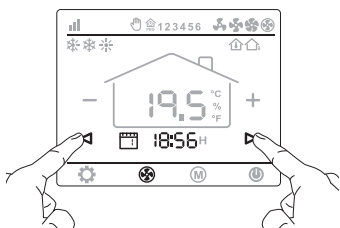
### On / Off

Appuyez brièvement 






### Jour et heure






- Appuyez brièvement , Voyez PROGRAMME
- Maintenez enfoncé pendant 3 secondes 
- Appuyez brièvement , Appuyez brièvement sur - ou + pour régler les minutes
- Appuyez brièvement , Appuyez brièvement sur - ou + pour régler les heures
- Appuyez brièvement , Appuyez brièvement sur - ou + pour régler le jour

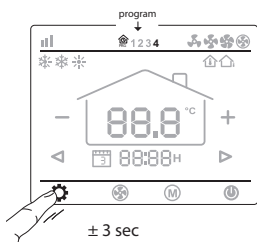


### Program: 7 jours, 2 fuseaux horaires par jour

- Appuyez brièvement sur - ou + pour régler les minutes
- Appuyez brièvement , Appuyez brièvement sur - ou + pour régler les heures
- Appuyez brièvement , Appuyez brièvement sur - ou + pour régler le jour
- Appuyez brièvement , Répétez toutes les opérations, programmez ainsi les 7 jours.

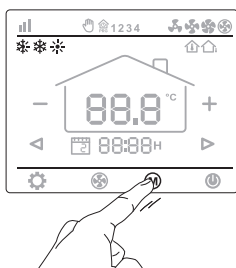
ATTENTION: Après 8 secondes d'inactivité, le thermostat revient automatiquement au mode de fonctionnement.

SEMAINE	FUSEAU Horaire 1				FUSEAU Horaire 2			
								
1.7 lundi - dimanche	On	Température	Off	Température	On	Température	Off	Température
1	De		Jusqu'à		De		Jusqu'à	
2	De		Jusqu'à		De		Jusqu'à	
.	De		Jusqu'à		De		Jusqu'à	
7	De		Jusqu'à		De		Jusqu'à	



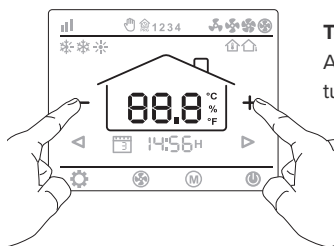
### Programme On / Out

- Maintenez enfoncé pendant 3 secondes Programme On
- Maintenez enfoncé pendant 3 secondes Programme Out



### Chauffer / refroidir / Auto-change-over

Appuyez brièvement



### Température

Appuyez brièvement sur le bouton [-] ou [+] pour ajuster la température réglée.




### La vitesse de ventilation

Druk kort


– min / med / max / AUTO

## Paramétrages

– désactivez le thermostat avec le bouton “”

– Pour entrer dans le menu des paramètres, appuyez sur le coin inférieur gauche de l'écran pendant 3 secondes, jusqu'à ce que “01” apparaisse.

– Ajustez les réglages avec le bouton “+” ou “-”.

– Faites défiler le menu avec .

MENU	DESCRIPTION	RÉGLAGES	DÉFAUT
01	Correction de la température.	-8 °C - +8°C	0 °C
04	Réglage de la température maximum	+5 °C - +35°C	35 °C
05	Réglage de la température minimum	+5 °C - +35°C	5 °C
06	Choix d'affichage	Chambre/ Set / Chambre Set	Chambre SET
07	Protection antigel	+10 °C - +20°C	10°
11	Bande morte	0°C > +3°C	1
12	Sélection du capteur	Chambre / Sol / sol de la salle	Sol de la salle
13	Selectez bitube/4-tubes	2/4	2
14	(0-10V) avec bande morte ou non	0: Avec zone morte 1: Sans zone morte	0
15	Mémoire interne	Off/LA (last)	LA
16	Mode	Chauffage / Refroidissement / Chauffage + Refroidissement	Chauffer + refroidir
17	La vitesse de ventilation	80% - 90% - 100% / Auto mode	100%
18	Vitesse du ventilateur maximum	80%.100%	100%
19	Vitesse du ventilateur medium	45%.75%	65%
20	Vitesse du ventilateur minimum	20%.40%	40%
21	°C - °F	C/F	°C
22	Retour aux réglages d'usine	Re > Maintenez le bouton [-] enfoncé pendant 3 secondes	
23	Version du logiciel	1.3	

## 6.2. RÉGLAGES WIFI

- Scannez le code QR pour l'appli "SMART LIFE".
- Téléchargez et installez l'appli "SMARTLIFE" via Google Play ou l'APP Store.



### **Connectez le thermostat JRT-100TW au smartphone via WIFI :**

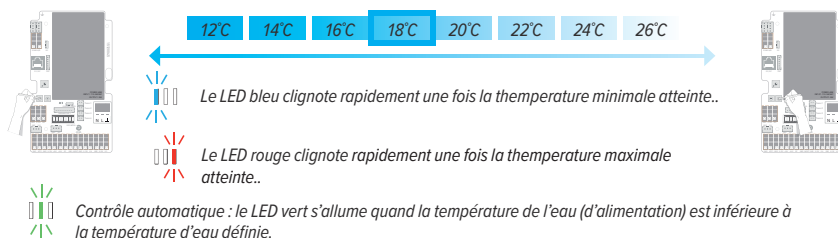
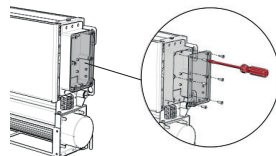
- Appuyez sur l'icône "⏻" dans l'écran du thermostat pendant  $\pm 3$  secondes. Appuyez brièvement sur l'icône "⚙️" dans l'écran du thermostat. WIFI va clignoter en haut à gauche sur l'écran.
- Appuyez sur le signe [+] dans l'appli Smartlife sur le smarhphone. Sélectionnez "petit ménage". Appuyez sur le "WIFI" dans l'appli. Identifiez-vous sur le réseau WIFI et encodez votre mot de passe. Appuyez sur "confirmer". Le smartphone va maintenant se connecter au thermostat.
- "FCU1" apparaît sur l'écran du smartphone.
- attribuez le thermostat à la pièce souhaitée, par ex. la cuisine, le salon, la chambre à coucher, ... Appuyez sur exécuter.
- redémarrez le thermostat. Le thermostat peut maintenant être utilisé avec l'appli Smartlife.

## 7. ADAPTER LA TEMPÉRATURE DE L'EAU

### 7.1. RÉGLAGE DE LA TEMPÉRATURE D'EAU MAXIMALE POUR LE REFROIDISSEMENT

En réduisant la température, l'appareil démarrera plus tard. Si la température de l'eau est réglée plus haut, l'appareil démarrera plus vite.

1. Régler le démarrage : enfoncez le bouton [-] du circuit imprimé jusqu'à ce que le LED bleu clignote 5x et relâchez.
2. Appuyez brièvement sur le bouton [-] ou [+] pour ajuster la température réglée..



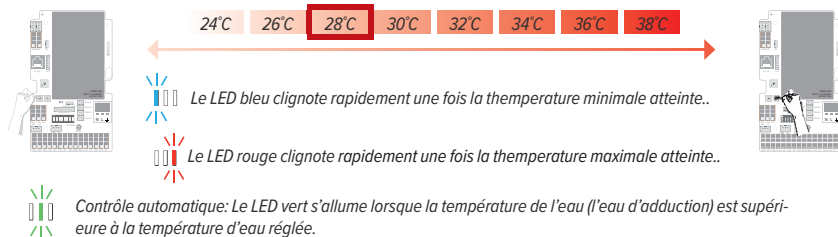
3. Régler l'arrêt : enfoncez le bouton [-] du circuit imprimé jusqu'à ce que le LED bleu clignote 5x et relâchez.

### 7.2. RÉGLAGE DE LA TEMPÉRATURE D'EAU MINIMALE CHAUFFER

En augmentant la température, l'appareil démarrera plus tard. Si la température de l'eau est réglée plus bas, l'appareil démarrera plus vite.

**⚠** Lors de l'utilisation d'une pompe à chaleur, il est nécessaire de régler la température de l'eau à un niveau inférieur.

1. Régler le démarrage : enfoncez le bouton [+] du circuit imprimé jusqu'à ce que le LED rouge clignote 5x et relâchez.
2. Appuyez brièvement sur le bouton [-] ou [+] pour ajuster la température réglée..



3. Régler l'arrêt : enfoncez le bouton [+] du circuit imprimé jusqu'à ce que le LED rouge clignote 5x et relâchez.

**⚠** Après 30 secondes, les nouveaux paramètres sont automatiquement enregistrés et l'appareil revient au mode sélectionné..

## 8. CLAUSE DE GARANTIE

1. La garantie n'est valable que si l'appareil est utilisé normalement, par le premier propriétaire et s'il est installé selon les normes et conditions définies dans les instructions et selon les règles de l'art..
2. La garantie ne porte que sur l'appareil ou les pièces détachées. Jaga a le choix de remplacer ou de réparer l'appareil ou les pièces détachées défectueuses. Dans le cas où le modèle sous garantie n'est plus en production, Jaga a le droit de le remplacer par un autre appareil ou des pièces détachées équivalentes. Dans les cas où la garantie joue, Jaga donne, pendant les premiers six mois, une garantie supplémentaire sur les frais de transport et la main d'oeuvre..
3. La garantie est donnée pour la période prévue par ce document. La réparation ou le remplacement ne changent en rien la période de garantie originale..
4. La garantie ne peut être invoquée pour des appareils ou pièces détachées sur lesquels manquent les informations concernant le type et la série, ou auxquels ces informations ont été enlevées ou modifiées. Ceci vaut également pour les appareils qui ont été réparés ou modifiés par des personnes non autorisées par Jaga..
5. Jaga n'accorde aucune garantie sur les appareils endommagés suite à une installation non conforme, à des raccordements - tant électriques que sanitaires - non conformes, à une installation électrique défectueuse, à l'utilisation d'une tension électrique non conforme à celle nécessaire au fonctionnement de l'appareil (idem pour la pression hydraulique), à une défectuosité des appareils environnants, à l'utilisation de pièces de raccordement non compatibles. Nos corps de chauffe ne restent en aucun cas sous garantie s'ils sont vidés à des époques déterminées ou pendant un certain temps, s'ils sont chauffés au moyen d'eaux industrielles, de vapeur ou d'eau qui contient des produits chimiques ou de grandes quantités d'oxygène. La qualité de l'eau présente dans l'installation doit être conforme à la directive VDI 2035-2. L'acheteur s'engage à éviter la poussière et l'humidité afin d'éviter d'endommager l'appareil. Cela signifie que si des travaux doivent encore être effectués dans la pièce où les appareils sont installés, il incombe au client de recouvrir ces appareils pour les protéger. La garantie expire aussi quand les corps de chauffe sont installés dans un environnement où l'atmosphère est agressive (ammoniacque, matières caustiques, etc...). Dans tous ces cas, le client doit s'adresser au responsable de la cause du dommage. Le placement de radiateurs peints n'est pas non plus autorisé dans les espaces humides.
6. Jaga décline toute responsabilité et refuse la garantie pour tout dommage causé par une utilisation ou un maniement fautif de l'appareil, par un manque d'entretien ou un entretien incorrect, par la chute de l'appareil ou le manque de précaution dans le transport, de même que pour les appareils encastrés qui ne sont pas facilement accessibles..
7. Dans tous les cas où la garantie est acquise mais lorsque la livraison date de plus de six mois, et dans tous les autres cas, les coûts de transport et de main d'œuvre sont calculés suivant des échelles établies par Jaga. Le client peut en prendre connaissance à l'avance, soit en téléphonant au service après vente, soit en le demandant préalablement au technicien lors de sa visite..
8. Toute intervention non couverte par la garantie doit être payée au grand comptant au technicien du service après vente..
9. La garantie prend cours à la date de la facturation. Faute de facture, le numéro de série ou la date de fabrication prévaudra..
10. Les litiges éventuels seront soumis à la compétence exclusive des tribunaux de l'arrondissement judiciaire de Hasselt. Le droit belge est d'application, même dans le cas de ventes à des ressortissants d'autres Etats membres de l'UE et hors UE..

## INHALTSVERZEICHNIS

1. ALLGEMEINE RICHTLINIEN .....	32
2. EINZELTEILE.....	34
3. ABMESSUNGEN .....	35
4. INSTALLATION .....	36
5. BETRIEBSGRENZEN .....	38
6. RAUMTHERMOSTAT .....	38
6.1. BEDIENUNG.....	39
6.2. WIFI EINSTELLUNGEN .....	42
7. WASSERTEMPERATUR ANPASSEN .....	43
7.1. EINSTELLUNG MAXIMALE WASSERTEMPERATUR KÜHLEN.....	43
7.2. EINSTELLEN DER MINIMALEN WASSERTEMPERATUR HEIZEN .....	43
8. GARANTIEBESTIMMUNGEN .....	44

DE

Da die Entwicklung sowie die Erneuerung der Produkte zeitlos weiter geht, sind alle Angaben bei eventuellen Änderungen unter Vorbehalt

### Wichtige Informationen



Lesen Sie diese Anleitung für eine korrekte Installation des Geräts aufmerksam durch. Bitte befolgen Sie diese Anweisungen und bewahren Sie sie auf! Das Gerät muss für Wartungsarbeiten immer zugänglich sein. Nur wenn der Inhalt dieser Anleitung strikt und umfassend beachtet wird, können Fehler vermieden werden und ist ein störungsfreier Gebrauch möglich. Die Nichtbeachtung der Sicherheitshinweise, Montagevorschriften, Anweisungen, Warnungen und Hinweise in diesem Dokument kann zu Körperverletzungen oder Schäden am Gerät führen. Bitte bewahren Sie

diese Anweisungen.


Dieses Gerät ist nicht für den Gebrauch durch Personen (darunter Kinder) mit eingeschränkten körperlichen, sensorischen oder geistigen Fähigkeiten oder durch Personen gedacht, die nicht über die erforderliche Erfahrung und Kenntnis verfügen, es sei denn, dass sie durch eine Person beaufsichtigt werden, die für ihre Sicherheit verantwortlich ist oder ihnen den Gebrauch des Gerätes erklärt hat. Beaufsichtigen Sie Kinder, damit sichergestellt ist, dass sie nicht mit dem Gerät spielen.

### Die Gewährleistung verfällt bei:

- Fehlern oder Schäden, die auf die Nichteinhaltung der Montage-, Reinigungs- oder Gebrauchsanweisungen des Herstellers zurückzuführen sind.
- Unsachgemäßer, zweckentfremdeter und/oder unverantwortlicher Nutzung oder Behandlung des Geräts.
- Fehlerhaft oder unsachgemäß durchgeführten Reparaturen und Mängeln, die aufgrund externer Faktoren entstanden sind.
- Eigenmächtig vorgenommenen Veränderungen am Gerät.
- Geräten, die so eingebaut sind, dass sie nicht leicht zugänglich sind.


Dieses Gerät unterliegt den allgemeinen Garantiebedingungen von Jaga NV.

# 1. ALLGEMEINE RICHTLINIEN

- Kontrollieren Sie alle Komponenten auf sichtbare Beschädigungen..
- Das Gerät immer sehr vorsichtig handhaben, um Beschädigungen der Verkleidung sowie der innen liegenden mechanischen und elektrischen Bauteile zu vermeiden..
- Das Gerät muss immer für Wartungsarbeiten zugänglich sein..
- Legen Sie keine Gegenstände auf das Gerät..
-  Keine Gegenstände in die Zu- und Abluftöffnungen einführen..

## Betriebstechnische grenzwerte:



Eine Installation, die nicht den angegebenen Betriebsgrenzen entspricht, befreit Jaga NV von der Haftung für die Entladung in Bezug auf Schäden an Gegenständen und Personen.

- Max. Wassertemperatur: 90°C
- maximale druk warmtewisselaar: 20 bar.
- Versorgungsspannung: 24 V  DC ±10 %

## Verwendung:

- Das Gerät ist für Heizungs- und Kühlungsanwendungen im Innenbereich konzipiert. Jede andere Verwendung ist strengstens untersagt. Es ist verboten, das Gerät in einer explosionsgefährdeten Umgebung zu installieren.
- Het apparaat is ontworpen en vervaardigd om enkel en alleen te functioneren als een eind unit voor luchtbehandeling met optionele in- en uitblaasplenums, en als wand- en plafondinbouweunit.
- Die Umgebung muss trocken und staubfrei sein, mit einer Temperatur zwischen 5°C und 70°C und einer relativen Luftfeuchtigkeit von <90%.. (norm IEC EN 60335-2-40)
- Das Gerät ist nicht für industrielle Anwendungen bestimmt..
- Es ist Kindern oder unbegleiteten Behinderten untersagt, das Gerät zu benutzen..

## Wartung:



- Alle Reparaturen und Wartungsarbeiten müssen von qualifiziertem Personal ausgeführt werden..
-   Trennen Sie das Gerät vom Stromnetz, indem Sie den Hauptschalter ausschalten, bevor Sie Reinigungs- und Wartungsarbeiten durchführen. Warten Sie, bis die Teile abgekühlt sind, um Verbrennungen zu vermeiden..
- Verwenden Sie keine Produkte auf Lösungsmittel- und Reinigungsmittelbasis..
- Alle 6 Monate: Überprüfen Sie den Wärmetauscher, die Gitter, den Kondensatableiter und entlüften Sie das System..

## Demontage:

Wenn das Gerät längere Zeit nicht benutzt wird, muss es vom elektrischen Anschluss an das Stromnetz getrennt werden..

-  Bei Frostgefahr sollte dem System eine geeignete Menge Frostschutzmittel hinzugefügt werden..

## Verpackung:


-  Entfernen Sie das Verpackungsmaterial und bringen Sie dies zu den entsprechenden Sammelstellen oder Recycling-Anlagen, gemäß den örtlichen Vorschriften..
-  Lassen Sie die Verpackung nicht in Reichweite von Kindern liegen..

## Installation

Das Gerät muss von einem zertifizierten Installateur gemäß dieser Anleitung und den national und lokal geltenden Bau- und Sicherheitsvorschriften installiert werden. Eine unsachgemäße Installation




kann zu Fehlfunktionen des Produkts, reduzierter Leistung, Vibrationen oder einem höheren Geräuschpegel führen..

-  Das Gerät kann scharfe Kanten haben. Tragen Sie bei der Installation / Wartung einen geeigneten Schutz..
- Alle im Handbuch angegebenen Abmessungen müssen eingehalten werden, um die Leistung zu gewährleisten und Installation und Wartung zu ermöglichen. Bieten Sie zusätzlichen Platz, wenn Ventile installiert werden sollen..
- Stellen Sie sicher, dass keine Vibrationen zwischen verschiedenen Elementen übertragen werden können. Kontaktgeräuschisolierung..
- Bei Kühlung: Isolieren Sie die Rohrleitungen..
- Wenn die Kondensatablaufrohre an das Gerät angeschlossen werden, muss das Rohrsystem ausreichend unterstützt werden, damit es bei (irgendwelcher) Belastung der Rohrleitungen nicht auf der Kondensatablaufwanne des Geräts landet..

### Richtlinien zur Platzierung von Geräten:

- Wand- / Deckengerät: Wand / Decke, an der das Gerät installiert wird, muss vollkommen eben und fest genug sein, um das Gewicht zu tragen, und darf keine Rohre oder elektrischen Kabel enthalten..
- Keine Hindernisse im unmittelbaren Bereich, die den Ansaug- und Abluftstrom behindern können..

### Start:

-  Die (Wieder-) Inbetriebnahme und Inbetriebnahme des Gerätes muss von qualifiziertem Personal durchgeführt werden. Überprüfen Sie vor oder:
  - Das Gerät ist richtig platziert..
  - Die Vor- und Rücklaufleitungen sind korrekt angeschlossen und - falls gekühlt - isoliert..
  - Die Rohre sind sauber und die Luft entfernt..
  - Die Lüftungsgitter, Wärmetauscher und der Kondensatablauf sind sauber..
  - Die Verdrahtungsanschlüsse sind korrekt und fest angezogen..
  - Die Versorgungsspannung ist korrekt..

DE

## KONFORMITÄTSERKLÄRUNG

CEO JAGA N.V.  
Jan Kriekels



26/03/2018

JAGA N.V. - Verbindingslaan 16 - B 3590, erklärt auf seine alleinige Verantwortung, dass das Product für diese Erklärung bestimmt ist: **BRIZA 12, BRIZA 22**  
Den folgenden Normen oder Dokumenten entspricht unter der Voraussetzung, dass Sie gemäss unseren Anweisungen eingesetzt werden: **NBN EN 60335-1 BASED ON EN60335-1:2012 + A11:2014 / NBN EN 60335-2-80 BASED ON EN 60335-2-80:2003 + A1:2004 + A2:2009**

Gemäss den Vorschriften der Direktiven:

- Low Voltage 2014/35/EC
- EMC 2014/30/EC
- Machinery 2006/42/EC
- RoHS 2011/65/EU



## 2. EINZELTEILE

Wärmetauscher mit hydrophiler Schutzschicht für optimale Kühlleistung

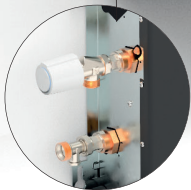
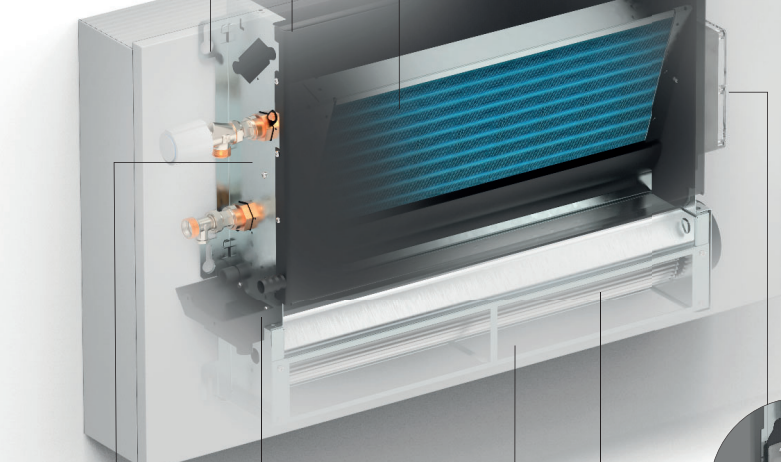
Robuster Innenraum aus elektrolytisch verzinktem Stahl

Aluminium Oberrost, in der Farbe des Jaga Heizkörpers lackiert

Befestigungslöcher



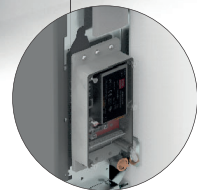
Wifi Raumthermostat mit Touchscreen und App (Version Plug & Play)



Vormontierte Ventile für einfache Montage auf Eurokonus 3/4"

Metallische Kondensatwanne mit Epoxy-Polyester-Lackierung

Edelstahl Luftfilter

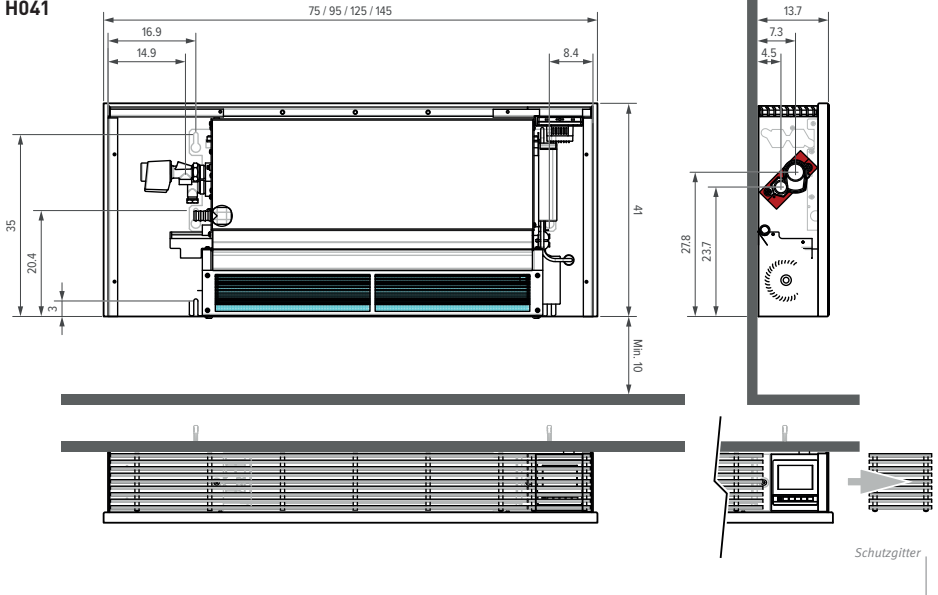


Integrierte vormontierte Stromversorgung 230 V, mit Klemmstecker.\*

Thermischer Aktivator (Mini Tangentialaktivator)

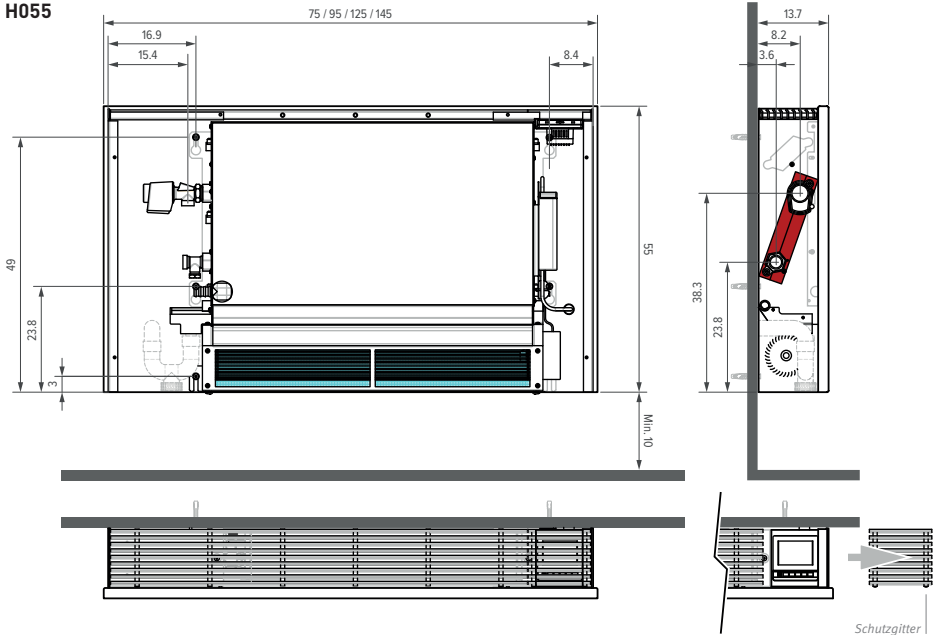
### 3. ABMESSUNGEN

H041

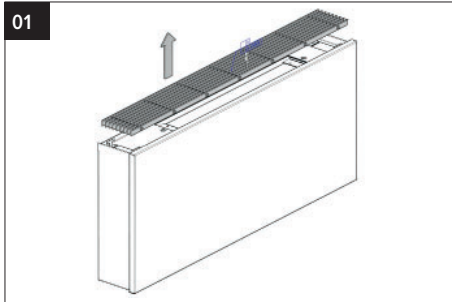


DE

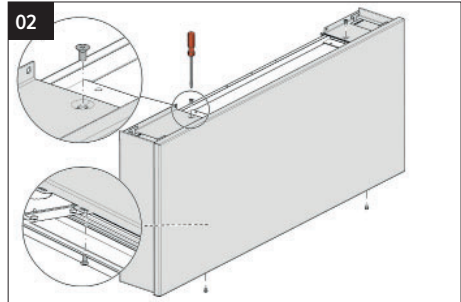
H055



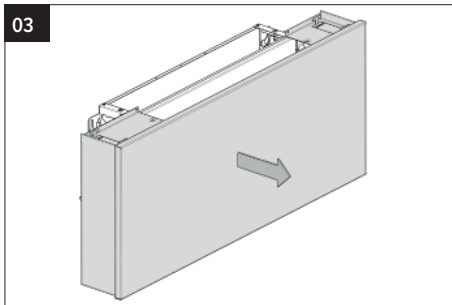
## 4. INSTALLATION



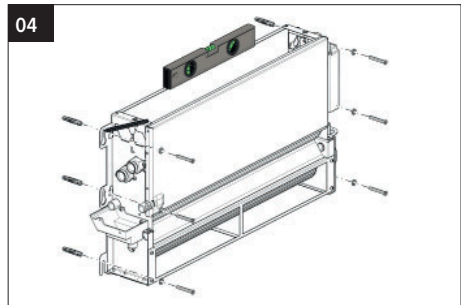
Entfernen Sie das Rost



Entfernen Sie die Schrauben ober- und unterhalb des Gerätes.



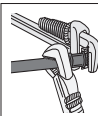
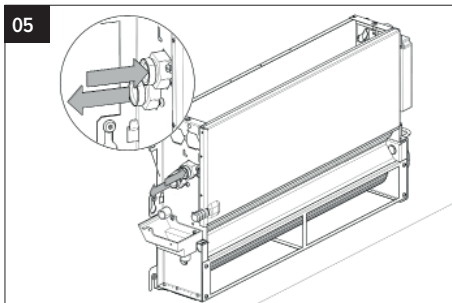
Die Verkleidung kann nun komplett entfernt werden.



Markieren Sie die Befestigungspunkte gemäß den Befestigungslöchern des Geräts.. Bringen Sie das Gerät in die richtige Position.. Der Wandtyp bestimmt, welcher Schraub- oder Dübeltyp verwendet werden muss.



**Beachten Sie den angegebenen Freiraum um das Gerät.**



**Hydraulischen Anschluß bei der Montage gegenhalten!**



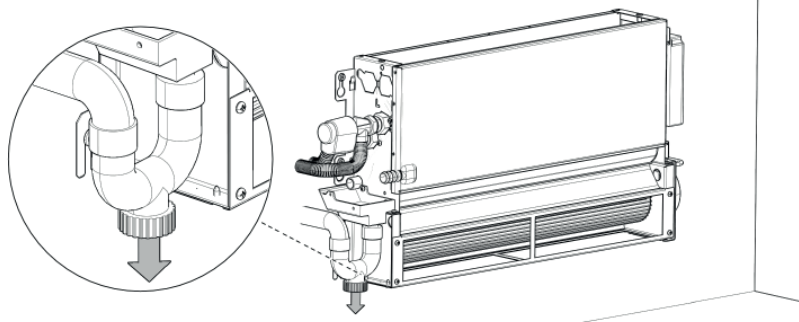
**Stecker abziehen bei hydraulischen Anschluß.**

Verbinden Sie das Gerät über die angegebenen Einlass- / Auslassanschlüsse mit dem Hydrauliksystem. Stellen Sie sicher, dass die Verbindungen luftdicht sind, verwenden Sie dazu ein Dichtungsmittel. Der Wärmetauscher ist mit einer Entlüftung ausgestattet.



**Wenn das Gerät zur Kühlung verwendet wird, müssen die Leitungen isoliert werden.  
Bei Verwendung von Kühlgeräten: Metallverschraubungen verboten.**

06



Montieren Sie den Kondensatablauf. Das Gerät muss mit leichtem Gefälle zum Kondensatablauf aufgehängt werden, damit das Kondensat schnell abfließen kann. (3cm/m)

Der Kondensatablauf muss einen entsprechenden Rohrleitungssiphon aufweisen, um die Entstehung von Gerüchen zu verhindern. Es ist stets ein Verschluss zur Reinigung im unteren Teil des Siphons vorzusehen oder dieser ist so herzustellen, dass er schnell demontiert werden kann. Der Kondensatablauf muss das nötige Gefälle aufweisen, um den Wasserabfluss zu erleichtern..

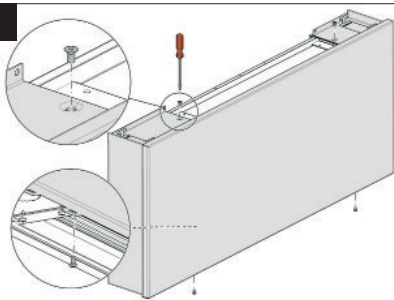


**Wird die Kondensatwanne nicht verwendet, muss das Abflussrohr direkt an den Kondensatauffang angeschlossen werden. In diesem Fall müssen die Leitungen und die für das Kühlwasser verwendeten Ventile gegen Kondensation isoliert werden.**

Die Leitung des Ablaufs so positionieren, dass der Ablaufanschluss der Einheit nicht mechanisch belastet wird.

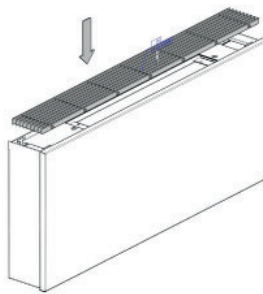
DE

07



Positionieren Sie das Gehäuse und verankern Sie die Schrauben oben und unten am Gerät.

08



Legen Sie das Rost ein

## 5. BETRIEBSGRENZEN

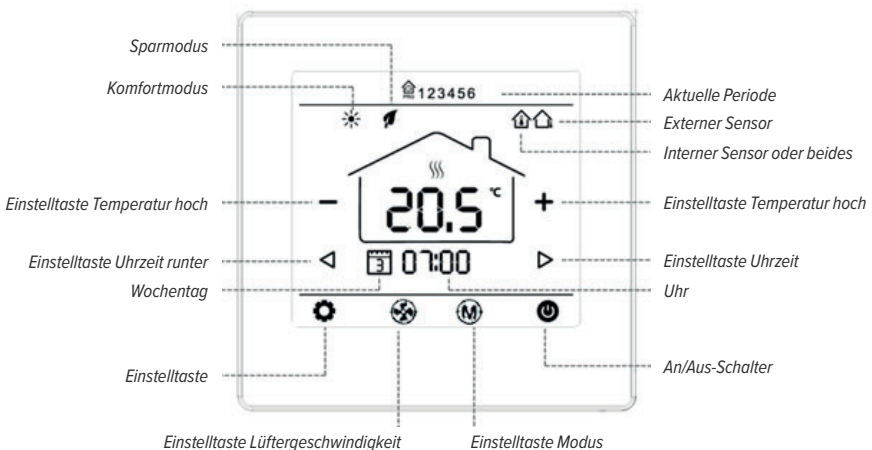
Wird das Gerät mit Kühlwasser beschickt, wird das am Wärmetauscher entstehende Kondensat über den Kondensatablaufstutzen abgeführt. Bei sehr niedriger Kühlwassertemperatur und sehr hoher Luftfeuchtigkeit kann sich auch an anderen Bauteilen Kondensat bilden. Dieses sammelt sich nicht im Kondensatablauf, sondern tropft möglicherweise unter dem Gerät. Um dies zu vermeiden, muss eine minimal zulässige Wassertemperatur in Abhängigkeit von der relativen Luftfeuchtigkeit und der Temperatur der Umgebungsluft berücksichtigt werden.

### Zulässige Mindestwassertemperatur (°C)

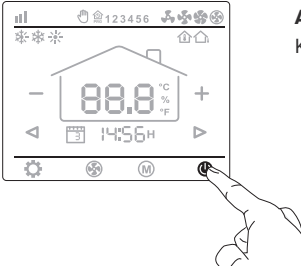
		RAUMTEMPERATUR / TROCKENKUGELTEMPERATUR (°C)					
		21 °C	23 °C	25 °C	27 °C	29 °C	31 °C
RH (%)	40 %	3 °C	3 °C	3 °C	3 °C	3 °C	4 °C
	50 %	3 °C	3 °C	3 °C	3 °C	4 °C	6 °C
	60 %	3 °C	3 °C	4 °C	4 °C	6 °C	8 °C
	70 %	3 °C	4 °C	5 °C	6 °C	8 °C	10 °C
	80 %	4 °C	5 °C	6 °C	8 °C	10 °C	/
	90 %	5 °C	6 °C	8 °C	10 °C	/	/
	100 %	6 °C	8 °C	10 °C	/	/	/

Zulässige Mindestwassertemperatur

## 6. RAUMTHERMOSTAT

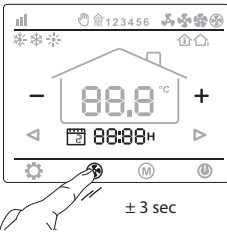


## 6.1. BEDIENUNG



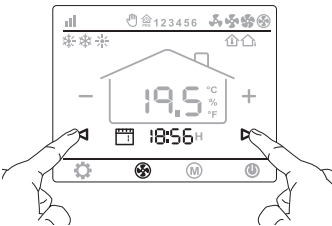
### An / Aus

Kurz drücken



### Tag und Zeit

- Kurz drücken , gehe zu PROGRAMM
- 3 Sekunden gedrückt halten
- Kurz drücken , Drücken Sie kurz - oder + um die Minuten einzustellen
- Kurz drücken , Drücken Sie kurz - oder + um die Stunden einzustellen
- Kurz drücken , Drücken Sie kurz + oder - um den Tag einzustellen

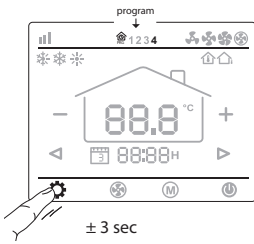


### Program: 7 Tage, 2 Zeitzonen pro Tag

- Drücken Sie kurz - oder + um die Minuten einzustellen
- Kurz drücken , Drücken Sie kurz - oder + um die Stunden einzustellen
- Kurz drücken , Drücken Sie kurz + oder - um den Tag einzustellen
- Kurz drücken , wiederholen Sie alle Aktionen und programmieren Sie so alle 7 Tage

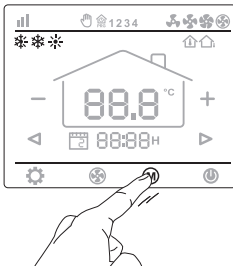
ACHTUNG: Nach 8 Sekunden Inaktivität kehrt das Thermostat automatisch in den Betriebsmodus zurück.

WOCHE	ZEITZONE 1				ZEITZONE 2			
1.7 Montag - Sonntag	An	Temperatur	Aus	Temperatur	An	Temperatur	Aus	Temperatur
1	von		bis		von		bis	
2	von		bis		von		bis	
.	von		bis		von		bis	
7	von		bis		von		bis	



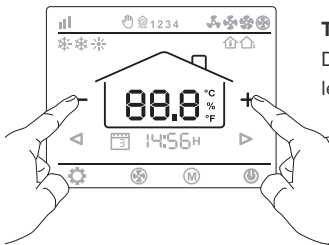
### Programm An / Aus

- 3 Sekunden gedrückt halten Programm An
- 3 Sekunden gedrückt halten Programm Aus



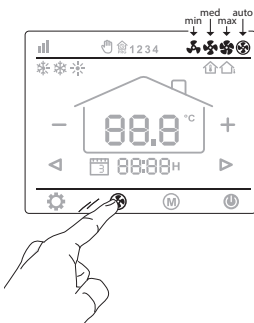
### Heizen / Kühlen / Auto-change-over

Kurz drücken



### Temperatur

Drücken Sie kurz die Taste [-] oder [+], um die Temperatur einzustellen





### Geschwindigkeit

Druk kort :  
 - min / med / max / AUTO



## Parametereinstellungen

- Thermostat ausschalten via “” Taste
- Drücken Sie zum Aufrufen des Parametermenüs 3 Sekunden lang die untere linke Ecke des Bildschirms, bis „01“ angezeigt wird.
- Passen Sie die Einstellungen mit der Taste “+” oder “-“ an.
- Blättern Sie mit durch das Menü .



MENÜ	BESCHREIBUNG	EINSTELLUNGEN	STANDARD
01	Eingestellte Temperatur	-8 °C - +8°C	0 °C
04	Sollwert Obergrenze	+5 °C - +35°C	35 °C
05	Sollwert Untergrenze	+5 °C - +35°C	5 °C
06	Anzeige wählen	Raum/ Set / Raum Set	Raum SET
07	Schutz Tieftemperatur	+10 °C - +20°C	10°
11	Totes Band	0°C > +3°C	1
12	NTC wählen Raum	Raum / Boden / Raum boden	Raum boden
13	2-Rohr/4-Rohr wählen	2/4	2
14	(0-10V) Mit oder ohne totes Band wählen	0: Mit Totes Band 1: Ohne Totes Band	0
15	Speicher zurück setzen	Aus/LA (last)	LA
16	Mode	Heizung / Kühlung / Heizung + Kühlung	Heizung + Kühlung
17	Geschwindigkeit	80% - 90% - 100% / Auto mode	100%
18	Maximale Gebläsegeschwindigkeit	80%.100%	100%
19	Mittlere Gebläsegeschwindigkeit	45%.75%	65%
20	Niedrige Gebläsegeschwindigkeit	20%.40%	40%
21	°C - °F	C/F	°C
22	Zurück zu den Werkseinstellungen	Re >Halten Sie die [-] Taste 3 Sekunden lang gedrückt	
23	Software Version	1.3	

## 6.2. WIFI EINSTELLUNGEN

- Scannen Sie den QR-Code für die “SMARTLIFE” APP.
- Laden Sie die „SMARTLIFE“ -APP über Google Play oder den APP Store herunter und installieren Sie sie.



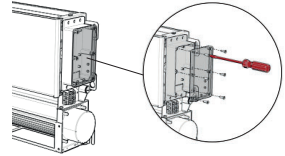
### **Verbinden Sie das Thermostat JRT-100TW über das WIFI mit dem Smartphone:**

- Drücken Sie das Symbol “” im Thermostatbildschirm für ± 3 Sekunden. Drücken Sie kurz das Symbol “” auf dem Thermostatbildschirm: WIFI blinkt oben links auf dem Bildschirm.
- Drücken Sie das [+] Zeichen in der Smartlife APP auf dem Smartphone. Wählen Sie “kleiner Haushalt”. Drücken Sie das “WIFI” in der APP. Drücken Sie “Bestätigen”. Loggen Sie sich in das WIFI-Netzwerk ein und geben Sie Ihr Passwort ein. Drücken Sie “Bestätigen”. Das Smartphone verbindet sich nun mit dem Thermostat.
- Auf dem Smartphone-Bildschirm wird „FCU1“ angezeigt
- Weisen Sie das Thermostat dem gewünschten Raum zu, z.B Küche, Wohnzimmer, Schlafzimmer .... Drücken Sie Ende.
- Starten Sie das Thermostat neu. Das Thermostat kann jetzt mit der Smartlife APP bedient werden.

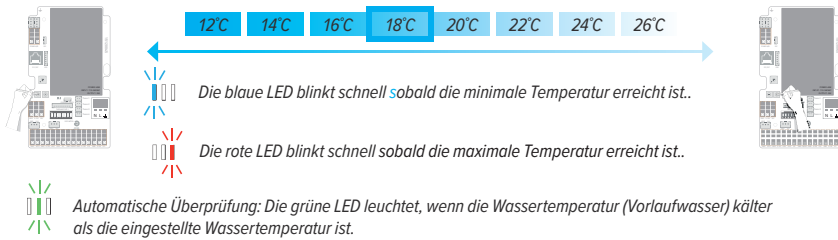
## 7. Wassertemperatur anpassen

### 7.1. EINSTELLUNG MAXIMALE Wassertemperatur KÜHLEN

Wenn Sie die Temperatur niedriger einstellen, startet das Gerät später. Wenn die Wassertemperatur höher eingestellt wird, startet das Gerät schneller.



1. Start einstellen: Drücken Sie die [-] Taste der Platine bis die blaue LED 5x blinkt..
2. Drücken Sie kurz die Taste [-] oder [+], um die Temperatur einzustellen.



3. Herunterfahren einstellen: Drücken Sie die [-] Taste der Platine bis die blaue LED 5x blinkt..

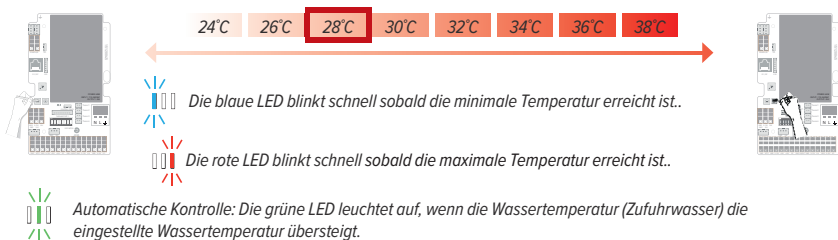
DE

### 7.2. EINSTELLEN DER MINIMALEN Wassertemperatur HEIZEN

Wenn Sie die Temperatur höher einstellen, startet das Gerät später. Wenn die Wassertemperatur niedriger eingestellt wird, startet das Gerät schneller.

**⚠** Bei Verwendung einer Wärmepumpe kann es erforderlich sein, die Wassertemperatur auf einen niedrigeren Wert einzustellen.

1. Start einstellen: Drücken Sie die [+] Taste der Platine bis die rote LED 5x blinkt..
2. Drücken Sie kurz die Taste [-] oder [+], um die Temperatur einzustellen.



3. Herunterfahren einstellen: Drücken Sie die [+] Taste der Platine bis die rote LED 5x blinkt..

**⚠** Nach 30 Sekunden werden die neuen Einstellungen automatisch gespeichert und das Gerät kehrt in den ausgewählten Modus zurück..

## 8. GARANTIEBESTIMMUNGEN

1. Unsere Garantiepflicht tritt nur dann ein, wenn das Gerät vom ersten Besitzer oder seinem Heizungsbauer nach unserer Anweisung montiert, angeschlossen, ordnungsgemäss installiert und bedient wird..
2. Die Garantie bezieht sich nur auf das Gerät oder die Ersatzteile des Gerätes. Je nach Garantieschaden wird Ersatz geliefert, das Gerät repariert oder es werden Teile ersetzt. Bei berechtigten Garantieforderungen liefert Jaga gleichwertige Geräte oder Ersatzteile. Im durch Jaga anerkannten Garantiefall und Garantieeinsatz, gewährt Jaga eine Folgegarantie während der ersten 6 Monate..
3. Wir gewähren Garantie wie in diesem Garantieschein erwähnt. Bei Ersatz oder Reparatur verlängert sich in keinem Fall die ursprüngliche Garantiefrist..
4. Wir gewähren keine Garantie für Aggregate oder Ersatzteile, auf denen die Herstellungsnummern, Seriennummern entweder entfernt oder abgeändert sind. Bei Änderungen oder Eingriffen am Gerät durch nicht von uns autorisierten Personen erlischt ebenfalls die Garantiepflicht..
5. Für Schäden, die durch falsche Installation (elektrisch oder heizungstechnisch) auftreten oder Schäden, die infolge defekter Elektroinstallation oder Spannungsschwankungen bzw. hydraulischem Druck, der ausserordentlich vom Normalwert abweicht, auftreten, gewähren wir keine Garantie. Es wird keine Garantie übernommen wenn andere Ventile, als die von Jaga, zum Einsatz kommen. Wir übernehmen für unsere Heizkörper in keinem Fall Garantie, wenn sie zu bestimmten Zeiten oder für eine gewisse Zeit geleert betrieben werden. Außerdem entfällt jegliche Garantie, wenn die Heizkörper mit Betriebswasser, Dampf, Chemikalien oder mit größeren Sauerstoff angereicherten Mengen Wasser betrieben werden. Die Qualität das Systemwassers muss die VDI-Richtlinie 2035-2 erfüllen. Der Käufer verpflichtet sich, Baustaub und Feuchtigkeit zu vermeiden, um Schäden am Gerät zu verhindern. Das heißt, falls im Aufstellraum der Geräte noch Arbeiten durchgeführt werden müssen, obliegt es dem Kunden, diese Einbaugeräte komplett staubfrei abzudecken. Die Garantie wird ebenfalls aufgehoben, falls die Heizkörper in einer aggressiven atmosphärischen Umgebung montiert werden (Ammoniak, ätzende Stoffe, usw. ..). In diesen Fällen muss sich der Kunde an die dafür verantwortlichen Personen wenden. Die Platzierung von lackierten Heizkörpern ist eben so wenig in folgenden Bereichen zugelassen: über einer Badewanne mit Duschmöglichkeit, in einer Dusche oder daneben, in einem Schwimmbad (Chlor-Luft).
6. Jaga gewährt auch keine Garantie für eine falsche Behandlung oder einen falschen Gebrauch des Geräts, mangelhafte oder falschen Betrieb, Fall des Gerätes, den Transport ohne Rücksicht auf die notwendigen Vorsichtsmassnahmen. Dies gilt auch für Geräte die so eingebaut sind, dass sie nicht einfach zu erreichen sind..
7. Jaga gewährt auch keine Garantie für eine falsche Behandlung oder einen falschen Gebrauch des Geräts, mangelhafte oder falschen Betrieb, Fall des Gerätes, den Transport ohne Rücksicht auf die notwendigen Vorsichtsmassnahmen. Dies gilt auch für Geräte die so eingebaut sind, dass sie nicht einfach zu erreichen sind..
8. Jede Intervention von Jaga, die nicht durch die Garantie abgedeckt ist, soll an den After-Sales Techniker in bar bezahlt werden..
9. Die Garantie gilt ab Rechnungsdatum. Wenn keine Rechnung vorliegt gilt die Seriennummer oder das Herstellungsdatum..
10. Für sämtliche Rechtsstreitigkeiten ist das zuständige Amtsgericht am belgischen Firmensitz zuständig. Dieses wendet belgisches Recht an, auch im Falle des Verkaufs an Bürger anderer EU-Mitgliedstaaten und Nicht-EU-Mitgliedstaaten..

## CONTENT

1. GENERAL INFORMATION .....	46
2. PARTS .....	48
3. DIMENSIONS .....	49
4. INSTALLATION .....	50
5. OPERATING LIMITS .....	52
6. ROOM THERMOSTAT .....	52
6.1. CONTROL .....	53
6.2. WIFI SETTINGS .....	56
7. ADJUSTING THE WATER TEMPERATURE .....	57
7.1. ADJUSTING THE MAXIMUM WATER TEMPERATURE FOR COOLING .....	57
7.2. ADJUSTING THE MINIMUM WATER TEMPERATURE FOR HEATING .....	57
8. WARRANTY CONDITIONS .....	58

Jaga reserves the right to change product specification at any time in line with our policy of continuous improvement and innovation

### Important info



The unit must be installed by a certified installer in accordance with the installation instructions and the local building codes. Please follow this instruction manual and file it somewhere safe! The unit must always be accessible for maintenance and inspection.


Installation must be carried out by certified technicians. Incorrect installation could cause product failure, a reduced performance or an increased noise level.

### The warranty is void when:

- The installation, maintenance or operation instructions in this manual are not respected.
- The initial start-up has been carried out before a general cleaning of both the fan and the coil.
- Modifications have been made to the product, before, during or after product installation.
- Maintenance has been carried out by unauthorized people.
- Access to the unit has been restricted due to on-site conditions.

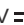
This device is covered by the general warranty conditions of Jaga NV.

## 1. GENERAL INFORMATION

- Check for any visible damage.
- The unit must be handled with care in order to avoid damage to the unit's interior and exterior parts.
- The unit must remain accessible for inspection and maintenance, the trench must be removable at all times.
- Do not place any objects on the unit.
-  Do not insert objects into the supply and return air openings.

### Operational limits:



Installation that does not comply with the specified operational limits relieves Jaga NV from discharge liabilities with regard to damage to objects and persons.

- Max. water temperature: 90°C
- maximale druk warmtewisselaar: 20 bar.
- power supply voltage: 24 V  DC ±10 %

### Use:


- The unit has been designed to function as a fan coil for both heating and cooling applications; any other use is strictly forbidden. Installing the unit in an explosive environment is prohibited.
- Het apparaat is ontworpen en vervaardigd om enkel en alleen te functioneren als een eind unit voor luchtbehandeling met optionele in- en uitblaasplenums, en als wand- en plafondbouwunit.
- The area must be dry and dust-free, with a temperature between 5°C and 70°C and a relative humidity < 90%. (norm IEC EN 60335-2-40)
- The unit is not intended for industrial applications.
- Start-up and commissioning of the unit must be carried out by skilled staff, qualified to work on this type of product.

### Maintenance:



- Maintenance must be carried out by qualified technicians.
-   Always use the main disconnect switch to isolate the unit from the mains before carrying out any maintenance or inspection work.
- Do not use solvent- or detergent based products.
- Every 6 months: Check the condition of the coil and condensate drain.

### Disassembly:

When the unit is not used for long periods of time, it must be disconnected from the mains electrical connection.

-  When the unit is not used for long periods of time, it must be disconnected from the mains electrical connection. If the unit is not used during the winter period, the water in the system may freeze. A suitable quantity of anti-freeze liquid should be mixed with the water. Mixing the water with glycol modifies the unit's performance. Pay attention to the safety instructions on the packaging regarding glycol.


### Package:

-  Remove the packaging material and put it in the appropriate collection point or recycling facility, in compliance with the local regulations.
-  Do not leave the packaging within reach of children.

### Installation:

Installation must be carried out by certified technicians. Incorrect installation could cause product


failure, a reduced performance or an increased noise level.

-  The unit might have sharp edges; use gloves during installation/adjustment.
- all clearances indicated in the manual must be respected in order to guarantee performance, and to allow installation and maintenance. In case valve packages are to be installed, make sure that there is enough room left.
- Sound travels very easily through hard materials. Soft rubber material can be used to reduce contact noise.
- With cooling: insulate the hydraulic pipes.
- When the condensate drain pipes are being connected, the pipe system must be sufficiently supported in order to prevent strain on the condensate drain tray.

#### Device installation guidelines:

- Wall-/ceiling unit: wall/ceiling on which the device is installed must be perfectly flat and sturdy enough to carry the device's weight and must not contain any pipes or electrical wires.
- Do not insert objects into the supply and return air openings.

#### Starting:

-  Start-up and commissioning of the fancoil must be carried out by skilled staff, qualified to work on this type of product.:
- The unit is positioned correctly.
- The supply and return pipes are properly connected and insulated.
- The pipes are clean and air is removed.
- The inclination of the unit towards the drain and the p-trap are correct.
- The wiring connections are correct and properly tightened.
- The supply voltage is correct.

EN

#### DECLARATION OF CONFORMITY

CEO JAGA N.V.  
Jan Kriekels



26/03/2018

JAGA N.V. - Verbindingslaan 16 - B 3590, declares under its sole responsibility that the product to which this declaration relates: **BRIZA 12, BRIZA 22** is in conformity with the following standards or documents provided that these are used in accordance with our instructions: **NBN EN 60335-1 BASED ON EN60335-1:2012 + A11:2014 / NBN EN 60335-2-80 BASED ON EN 60335-2-80:2003 + A1:2004 + A2:2009**

Following the provision of Directives as amended:

- Low Voltage 2014/35/EC
- EMC 2014/30/EC
- Machinery 2006/42/EC
- RoHS 2011/65/EU



## 2. PARTS

Heat exchanger with hydrophilic coating for optimum cooling performance

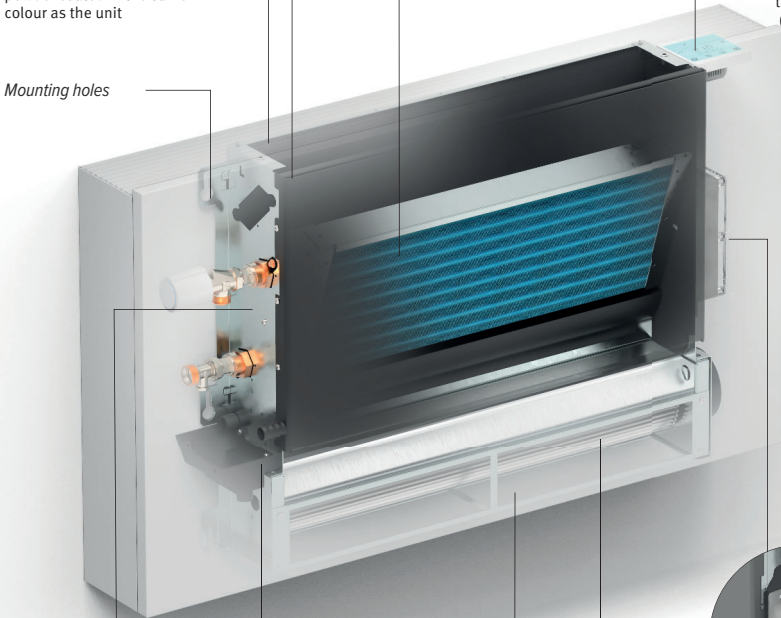
Sturdy casing manufactured from electro-galvanised steel

aluminium top grille, powder coated in the same colour as the unit

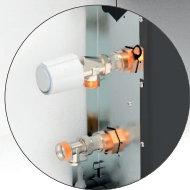
Mounting holes



Wi-Fi thermostat with touchscreen and app. (Version Plug & Play)



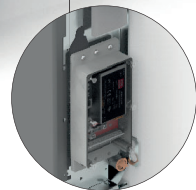
EN



Preassembled connection set for an easy 3/4" Euroconus connection.

Metal condensate tray with epoxy-polyester coating

Stainless steel air filter



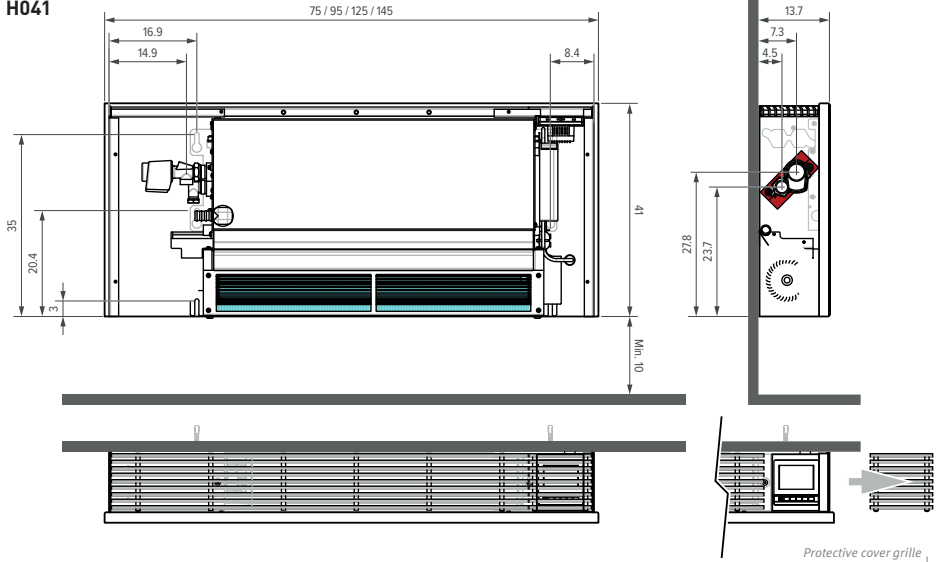
Integrated 230 V power supply, with clamp connector.\*

Thermal Activator(s) (tangential mini activator)

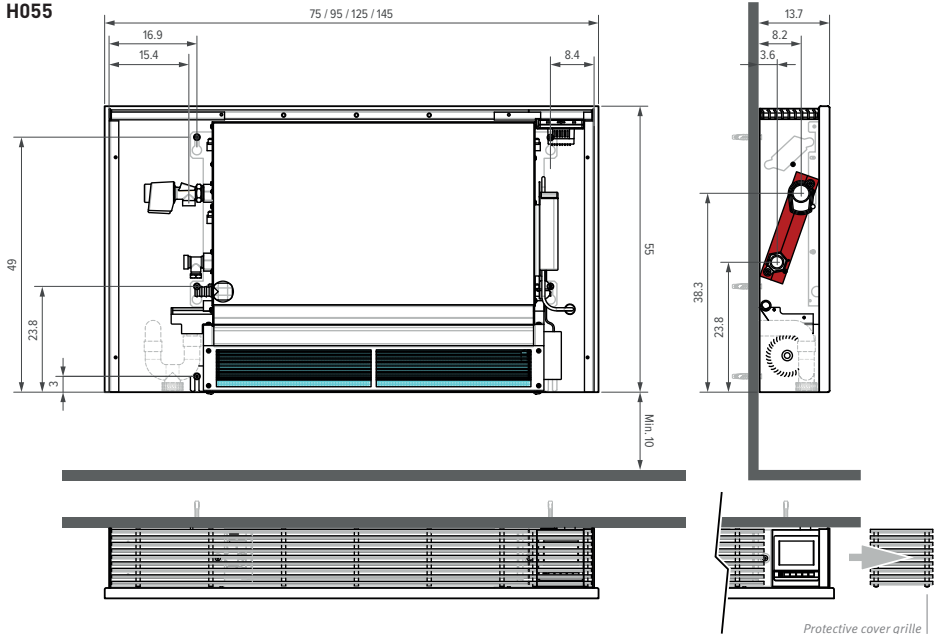


### 3. DIMENSIONS

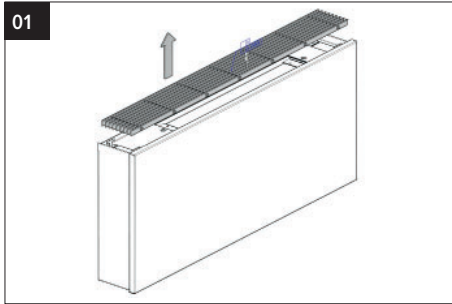
H041



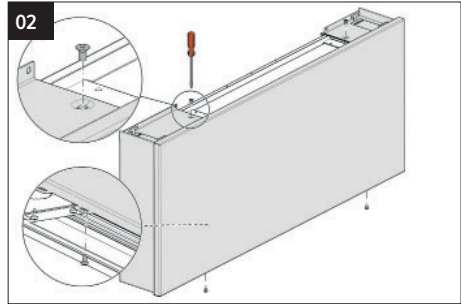
H055



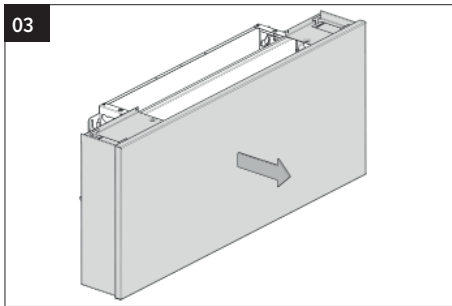
## 4. INSTALLATION



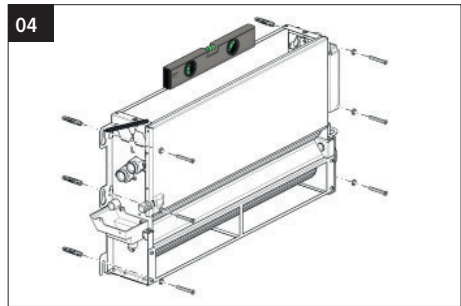
Remove the grille



Remove the screws at the top and bottom of the unit.



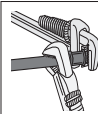
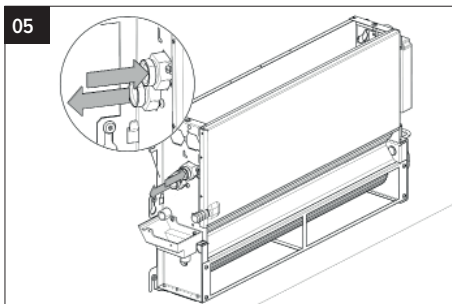
The casing can now be removed in its entirety



Mark the drill holes. Place the device in the correct position. The type of wall determines which type of screw or plug must be used.



**Take the indicated free space around the device into account**



**Use a back-off wrench when fastening the hydraulic connections!**



**Remove plug at hydraulic connection.**

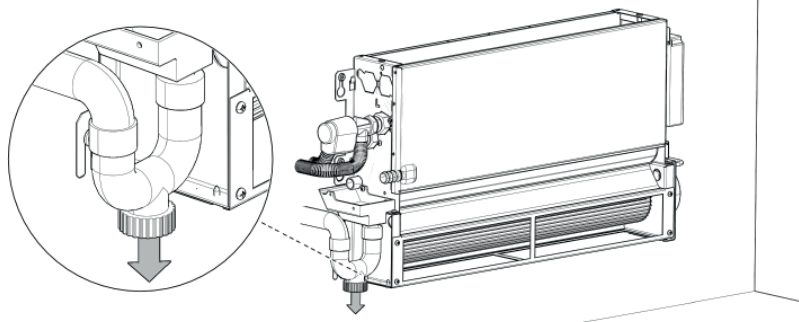
Connect the device to the hydraulic system by using the specified inlet/outlet connections. Make sure that the connections are air tight, use a sealant for this. The coil is equipped with a de-aerater.



**If the unit is used for cooling, the hydraulic pipes must be insulated.**

**When using devices for cooling: iron couplings prohibited.**

06



Install the condensate drain. The device must be hung with a downward slant towards the condensate drain, to ensure that the condensation water is drained quickly. (3cm/m)  
The condensate drain system must be set up with an adequate p-trap in order to prevent the infiltration of odours. Always install a plug for cleaning in the lower part of the p-trap in

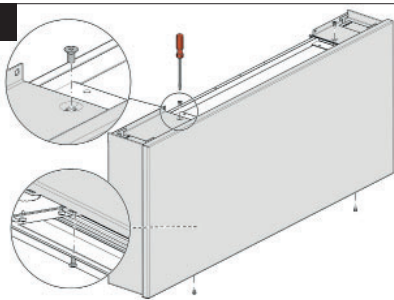
order to allow quick disassembly. Pour water into the condensate collection pan and check if the liquid is drained properly. Otherwise, check the inclination and look for possible blockages.



**If the condensation drain pan is not used, the drain pipe must be connected directly to the condensation trap. In this case, the hydraulic pipes and the valves used for cooling water must be insulated against condensation**

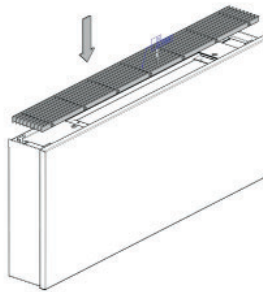
**Position the drain pipes without mechanical stress on the drain connection of the unit.**

07



Position the casing and secure the screws at the top and bottom of the device.

08



Install the grille

EN

## 5. OPERATING LIMITS

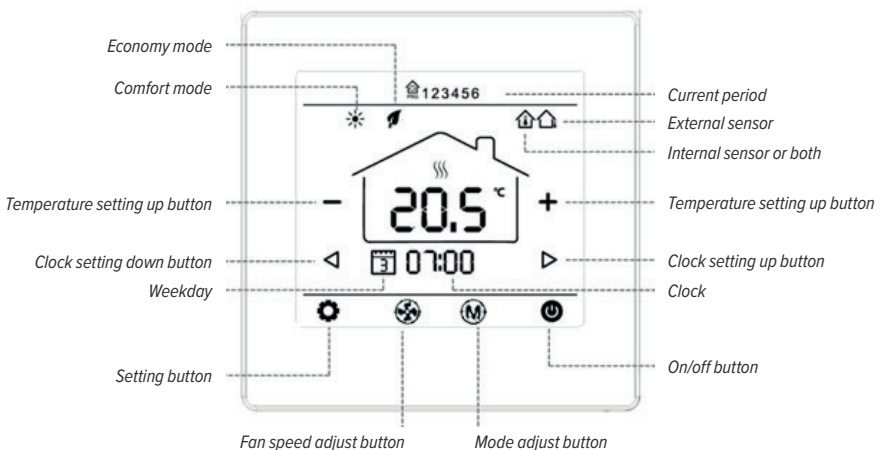
If the unit is filled with cooling water, the condensation that is formed on the coil will be discharged via the condensate drain connection. If the cooling water temperature is very low or the air humidity is very high, condensation might form on other components than the coil. This condensation is not collected in the condensate drain, but may drip under the unit. To prevent this, a minimum permitted water temperature must be taken into account in function of the relative humidity and the ambient air temperature.

### Permitted minimum water temperature (°C)

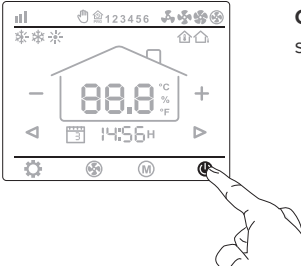
		AMBIENT TEMPERATURE / DRY-BULB TEMPERATURE (°C)					
		21 °C	23 °C	25 °C	27 °C	29 °C	31 °C
RH (%)	40 %	3 °C	3 °C	3 °C	3 °C	3 °C	4 °C
	50 %	3 °C	3 °C	3 °C	3 °C	4 °C	6 °C
	60 %	3 °C	3 °C	4 °C	4 °C	6 °C	8 °C
	70 %	3 °C	4 °C	5 °C	6 °C	8 °C	10 °C
	80 %	4 °C	5 °C	6 °C	8 °C	10 °C	/
	90 %	5 °C	6 °C	8 °C	10 °C	/	/
	100 %	6 °C	8 °C	10 °C	/	/	/

Permitted minimum water temperature

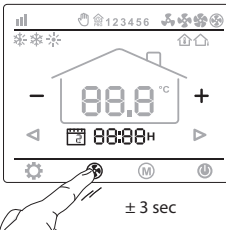
## 6. ROOM THERMOSTAT



## 6.1. CONTROL

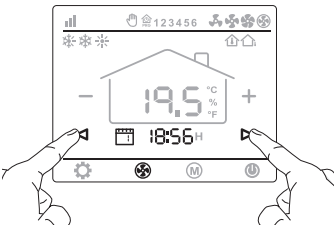


**On / Off**  
short press



### Day and time

- short press Go to PROGRAM
- Hold for 3 seconds
- short press , press - or + briefly to set the minutes
- short press , press - or + briefly to set the hours
- short press , press - or + briefly to set the day

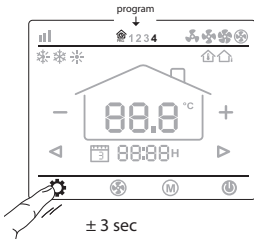


### Program: 7 days, 2 time zones per day

- Press - or + briefly to set the minutes
- short press , press - or + briefly to set the hours
- short press , press - or + briefly to set the day
- short press , repeat all actions, program the 7 days in this manner.

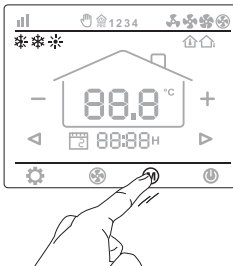
ATTENTION: after 8 seconds of inactivity, the thermostat automatically returns to operating mode.

WEEK	TIME ZONE 1				TIME ZONE 2			
1.7 Monday - Sunday	On	Temperature	Off	Temperature	On	Temperature	Off	Temperature
1	From		until		From		until	
2	From		until		From		until	
.	From		until		From		until	
7	From		until		From		until	



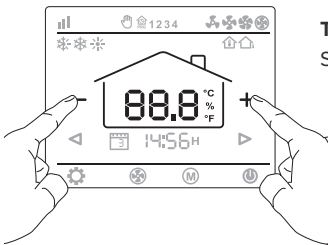
### Program On / Off

- Hold for 3 seconds : Program On
- Hold for 3 seconds : Program Off



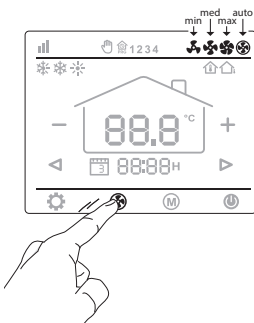
### Heating / Cooling / Auto-change-over

short press



### Temperature



Short press the [-] or [+] button to adjust the set temperature



### Fanspeed

Druk kort :  
 - min / med / max / AUTO

## Parameter settings

- switch the thermostat off with the “” button
- To enter the parameter menu, press the lower left corner of the screen for 3 seconds, until “01” appears.
- Adjust the settings with the “+” or “-“ button.
- Scroll through the menu with .



MENU	DESCRIPTION	SETTINGS	DEFAULT
01	Temp. Offset	-8 °C - +8°C	0 °C
04	Maximum temperature	+5 °C - +35°C	35 °C
05	Minimum temperature	+5 °C - +35°C	5 °C
06	Display mode	Room/ Set / Room Set	Room SET
07	Frost protection	+10 °C - +20°C	10°
11	Dead Band	0°C > +3°C	1
12	Sensor selection	Room / Floor / room floor	room floor
13	2-pipes/4-pipes select	2/4	2
14	(0-10V) select dead band or not	0: With dead band 1: Without dead band	0
15	Reboot memory	Off/LA (last)	LA
16	Mode	Heating / Cooling / Heating + Cooling	Heating + cooling
17	Fanspeed	80% - 90% - 100% / Auto mode	100%
18	Maximum fan speed	80%.100%	100%
19	Medium fan speed	45%.75%	65%
20	Low fan speed	20%.40%	40%
21	°C - °F	C/F	°C
22	Factory reset	Re >Hold the [-] button for 3 seconds	
23	Software version	1.3	

## 6.2. WIFI SETTINGS

- scan the QR code for the “SMARTLIFE” APP.
- download and install the “SMARTLIFE” APP via Google play or the APP store.



### **Connect the Thermostat JRT-100TW with the smartphone via WIFI :**

- Press the “” icon in the thermostat screen for  $\pm 3$  seconds. Briefly press the “” icon in the thermostat screen.: WIFI will flash at the top left of the screen.
- Press the [+] sign in the Smartlife APP. Select “small household”. Press the “WIFI” in the APP. Press “confirm”. Log in to the WIFI network and enter your password. Press “confirm”. De smartphone will now connect with the thermostat.
- “FCU1” appears on the smartphone screen
- Assign the thermostat to the desired room, e.g. kitchen, living room, bedroom... . Press end.
- Restart the thermostat. The thermostat can now be operated with the Smartlife APP.

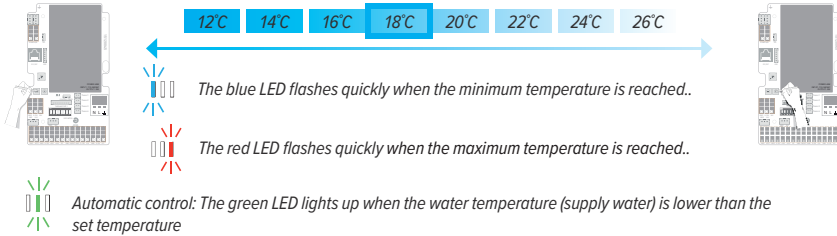
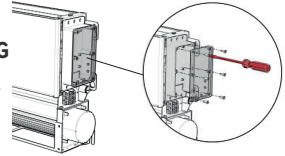


## 7. ADJUSTING THE WATER TEMPERATURE

### 7.1. ADJUSTING THE MAXIMUM WATER TEMPERATURE FOR COOLING

By reducing the water temperature setting, the unit will start later. If the water temperature is set higher, the unit will start sooner.

1. Start setup mode: press and hold the [-] button until the blue LED flashes 5x and release.
2. Short press the [-] or [+] button to adjust the set temperature.



3. Exit setup mode: hold the [-] button until the blue LED flashes 5x and release.

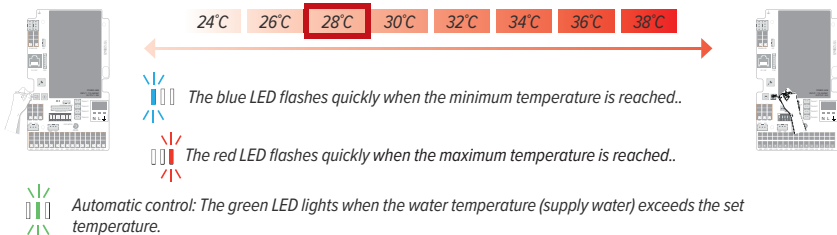
EN

### 7.2. ADJUSTING THE MINIMUM WATER TEMPERATURE FOR HEATING

By increasing the water temperature setting, the unit will start later. If the water temperature is set lower, the unit will start sooner.

**⚠** In combination with a heat pump, it may be necessary to reduce the water temperature.

1. Start setup mode: Press and hold the [+] button until the red LED flashes 5x and release.
2. Short press the [-] or [+] button to adjust the set temperature.



3. Exit setup mode: press and hold the [+] button until the red LED flashes 5x and release.

**⚠** After 30 seconds, the new settings are automatically saved and the device returns to the selected mode..

## 8. WARRANTY CONDITIONS

1. The guarantee is valid only if the equipment is properly and correctly used, by its first owner and if installed in accordance with the norms and instructions as stipulated in the instruction leaflet and the current practices.
2. The guarantee only applies to the equipment and the spare parts. Jaga has the choice between repair and replacement of the equipment or the spare parts. If there has been a change in the model, Jaga is authorised to replace the guaranteed equipment with an equivalent equipment or equivalent spare parts. In those cases where the guarantee claim is received, during the first six months after the start of the guarantee, on all labour and transport costs.
3. The period of guarantee is mentioned in this certificate. A repair or replacement does not change anything to the original period of guarantee.
4. No guarantee is granted on equipment or spare parts lacking information concerning type or series, or on equipment where this information has been removed or altered, or on equipment that has been repaired or modified by persons not authorized by Jaga.
5. The customer is responsible for the damage in the cases where the damage is due to errors of placement, fittings, electrical connections, faulty or damaged electrical installations or appliances, erroneous voltage or hydraulic pressure and all other errors not related to the product delivered by Jaga. The guarantee is also revoked when nonsuited parts are applied. The guarantee for our heat exchangers not valid if they are emptied at set times or during a certain period, or if they are heated by means of industrial water, steam or water saturated by great quantities of oxygen. The quality of the system water has to be in accordance with the VDI 2035-2 directives. The buyer will make every effort to prevent damage to the device by avoiding both dust and moisture. This means that the customer has to cover the device in case of further construction works in order to ensure that the devices remain dust-free. The guarantee is also revoked when the heat exchangers are placed in aggressive atmospheric surroundings (ammonia, caustic substances). Lacquered radiators should not be used in humid spaces. Lacquered radiators should not be used in the following areas: above a bath with a built-in shower unit, in a shower cubical or next to it, in a swimming pool (chlorine) or in a sauna.
6. Jaga does not give a guarantee on faulty equipment due to incorrect handling and/or use of the equipment, the dropping of the equipment or the transport without the necessary precautions, or for all equipment that is built in, in a way that it cannot be reached normally. The guarantee is valid only if the equipment is properly and correctly used, by its first owner and if installed in accordance with the norms and instructions as stipulated in the instruction leaflet and the current practices.
7. In all cases where the guarantee is granted but where the intervention occurs later than 6 months after the start of the guarantee, and in all other cases, labour and transportation costs are calculated according to scales set by Jaga. Customers can get information on those scales either from our sales administration personnel, or from the maintenance engineer.
8. All interventions not covered by the guarantee have to be paid in cash to the maintenance engineer.
9. The guarantee starts on the date of the invoice. If the invoice is not available, the serial number or the date of production prevails.
10. Only the courts of judicial district Hasselt (Belgium) are authorised to deal with disputes arising from this guarantee. It will apply Belgian law even when sales involved are subjects of EU member states as well as non-EU member countries.



**jaga**  
CLIMATE DESIGNERS

Jaga N.V., Verbindingslaan z/n  
B-3590 Diepenbeek  
Tel.: +32 (0)11 29 41 11 - Fax: +32 (0)11 32 35 78  
info@jaga.be - www.jaga.com

27200.23700034 - 2021.09.28, 11:13 - Jaga N.V. -V.3