

jaga

CLIMATE DESIGNERS

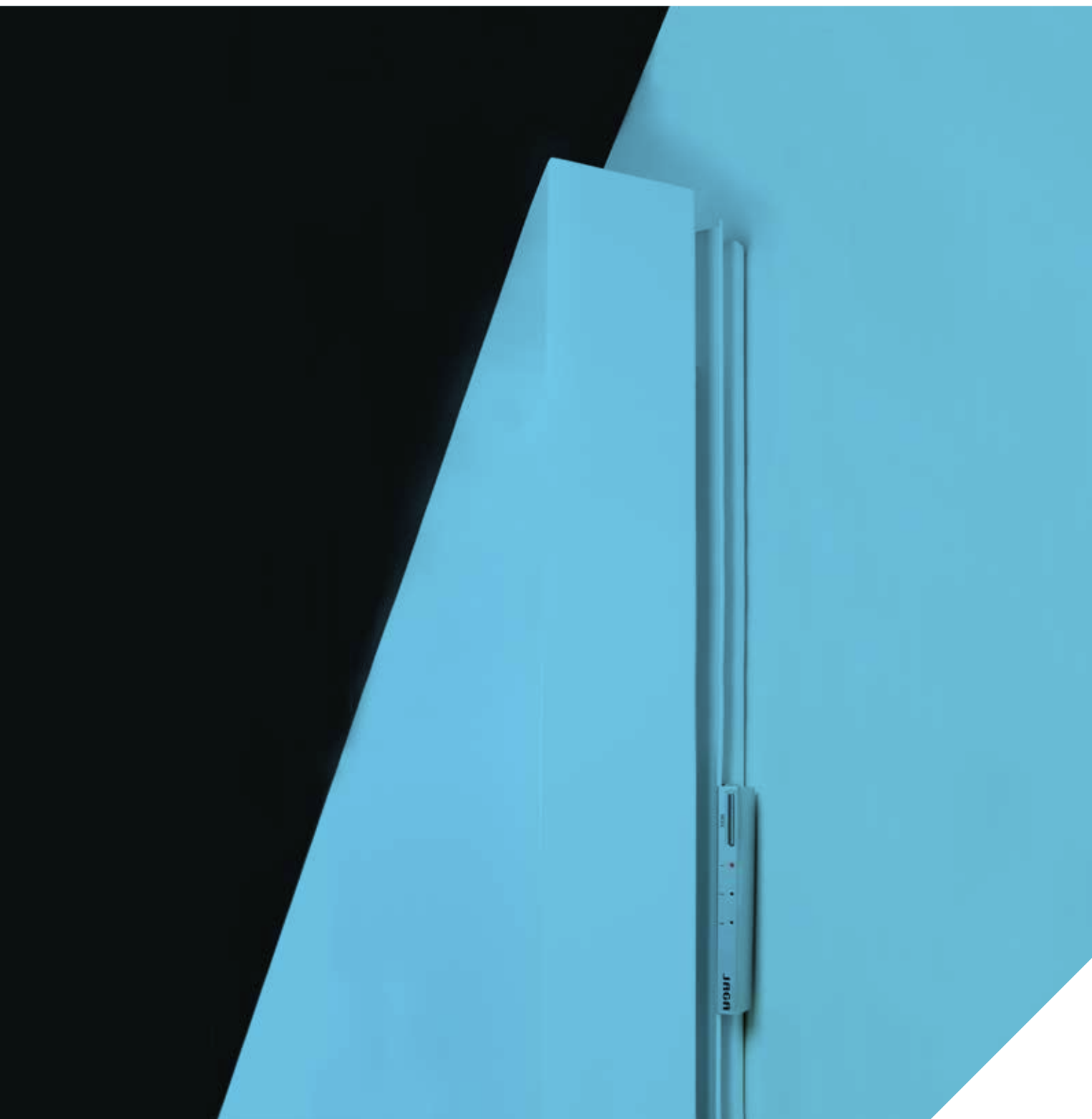
Calefacción



Light cooling



VERTIGA HYBRID € 2024.ES



jaga

CLIMATE DESIGNERS

VERTIGA HYBRID

El único radiador de diseño vertical para temperaturas de agua súper bajas

Vertiga es la combinación perfecta de las 3 características más importantes de Jaga: potencia, economía y diseño. Jaga Vertiga es un tipo de radiador completamente nuevo con dos intercambiadores de calor dinámicos compatibles con todas las fuentes de calor, pero también especialmente diseñado para bombas de calor y calderas de baja temperatura. Los intercambiadores de calor de cobre y aluminio proporcionan un flujo de aire lateral con una potencia muy alta a bajas temperaturas del agua.

Vertiga también es adecuado para refrescamiento sin condensación en combinación con cualquier bomba de calor con función de refrigeración. Esta forma suave de enfriamiento es muy eficiente desde el punto de vista energético.

*También
adecuado
para Light
Cooling*



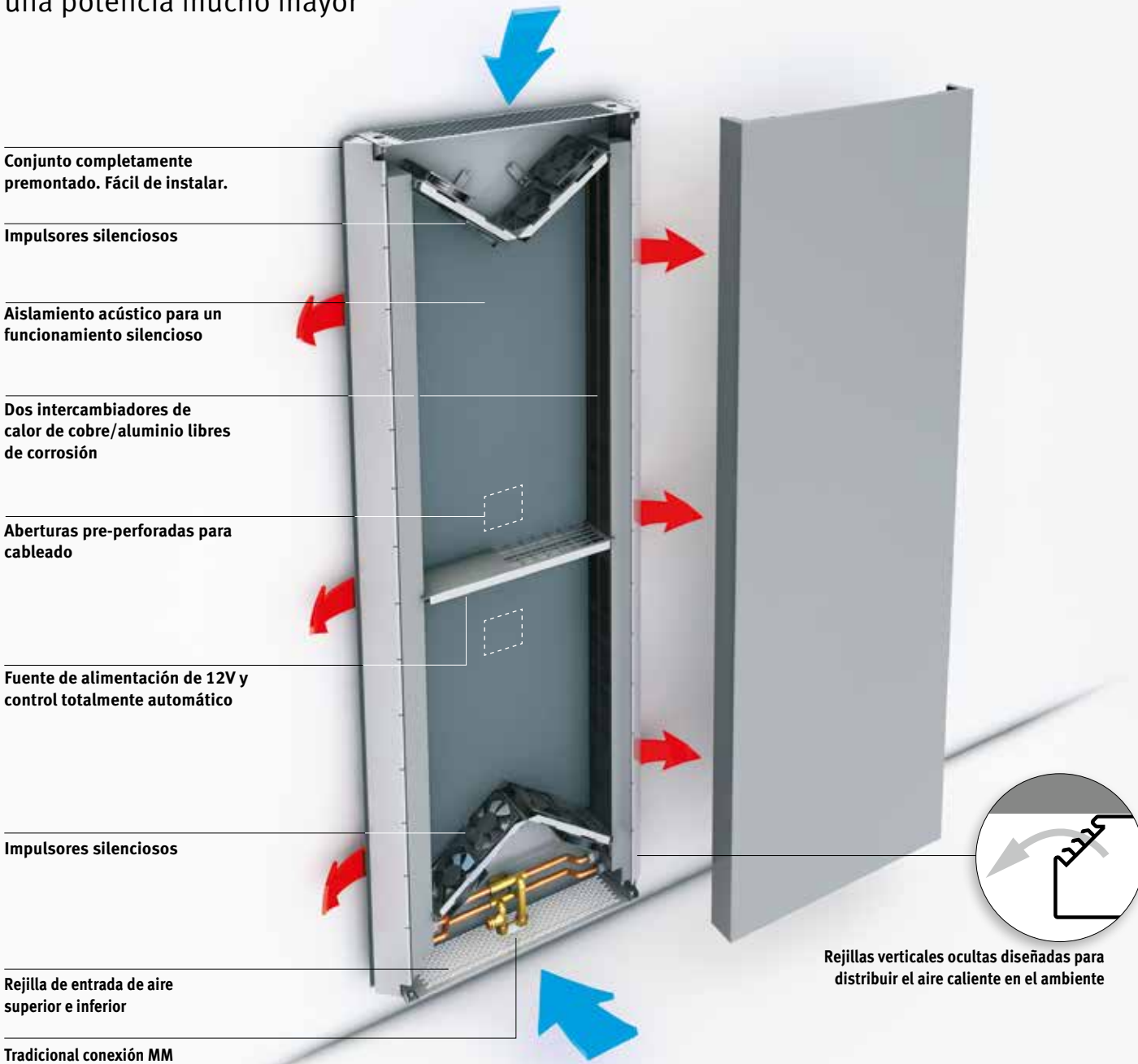


VERTIGA HYBRID



EL FACTOR TOP PERFORMER

El nuevo sistema de radiador vertical para una potencia mucho mayor



PRESTACIONES ÚNICAS

Perfecto calentamiento del espacio mediante distribución de calor lateral a lo largo de toda la altura del equipo

Calentamiento 9 veces más rápido

Potencia muy alta incluso a temperaturas de agua super-bajas

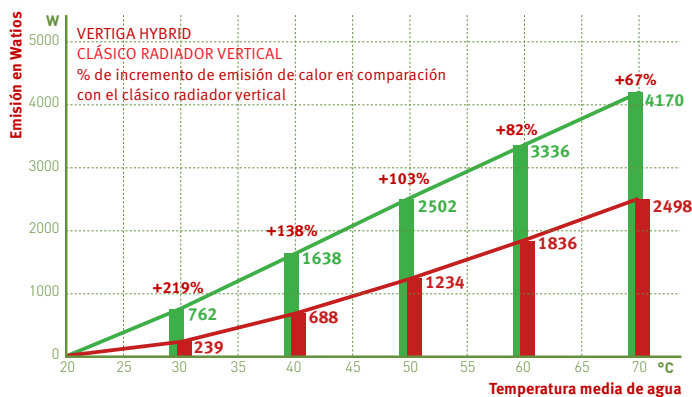
De un 10% a un 30% de ahorro de energía en comparación con calefacción por suelo radiante o radiadores pesados

Funcionamiento totalmente automático a través de sensores de temperatura

EMISIÓN EN FUNCIÓN DE LA TEMPERATURA DEL AGUA

Comparación del VERTIGA HYBRID con un radiador vertical tradicional del mismo tamaño.

Nivel presión sonora VERTIGA HYBRID máx. 28 dbA (posición media).



CALENTAR O CALENTAR + LIGHT COOLING: EL RADIADOR IDEAL PARA AEROTERMIA

ALTA EMISIÓN EN TODAS LAS TEMPERATURAS DE AGUA, CALIENTE Y FRÍA

Las nuevas instalaciones ecológicas necesitan un sistema de emisión mucho más avanzado. Los radiadores Jaga Hybrid cuentan con el nuevo sistema DBH para aumentar considerablemente la potencia del radiador, DB significa Dynamic Boost. La H de Hybrid representa el doble efecto: calefacción y Jaga Light Cooling. De esta forma se consigue un ambiente más confortable a baja temperatura de agua y un refrescamiento suficiente con refrigeración sin condensación.

- Con Vertiga Hybrid, obtienes una solución climática total para tu hogar en la que cada función es controlada de manera óptima para garantizarte el máximo nivel de confort con el mínimo consumo de energía. Calefacción perfectamente controlada a la temperatura más baja del agua gracias a la velocidad de reacción del sistema híbrido
- Estándar, sin cambiar la dirección del flujo del agua, adecuado para un enfriamiento sin condensación de bajo consumo en combinación con cualquier aerotermia

EL SISTEMA DE REACCIÓN MÁS RÁPIDA

Calefacción

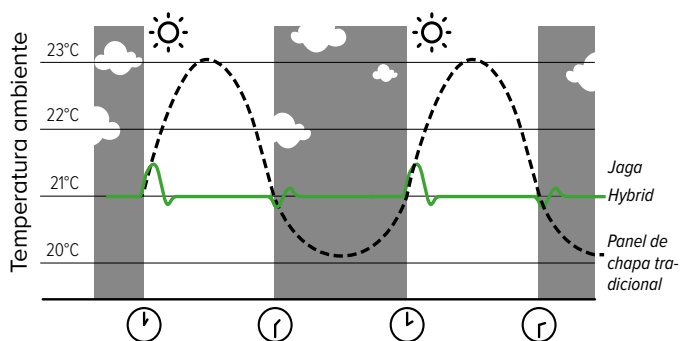
¿Están encendidos el horno y el lavavajillas? ¿El sol calienta de repente? Tu hogar tiene un clima dinámico con condiciones de temperatura y requisitos de confort en constante cambio. Un emisor de reacción rápida como el Vertiga Hybrid se anticipa y controla con precisión la temperatura en todas las circunstancias..

Jaga Light Cooling

Esta capacidad de reacción también es crucial para el enfriamiento sin condensación. Para conseguir que no se produzcan condensaciones causadas por el exceso de humedad ambiental, se debe utilizar un control centralizado de la temperatura de condensación. Esto sólo puede funcionar eficazmente con un sistema de emisión que reaccione muy rápidamente, que adapte inmediatamente la función de enfriamiento en caso de un aumento repentino de la humedad.

Más que nunca, la capacidad de respuesta determina tu consumo de energía y tu confort.

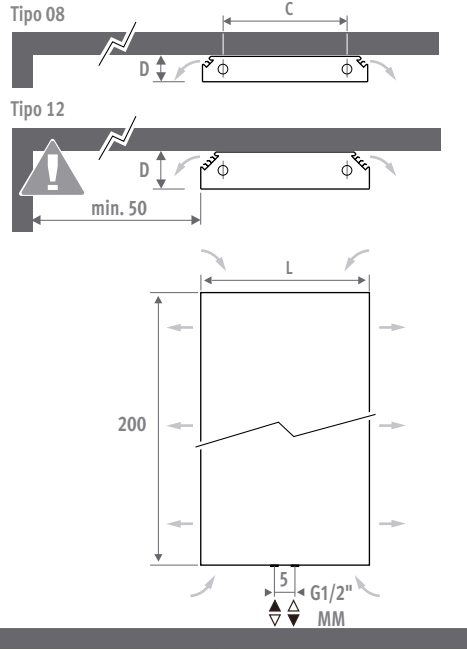
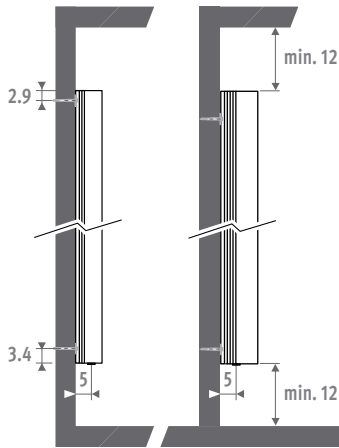
COMPARACIÓN DEL TIEMPO DE REACCIÓN CON LOS CAMBIOS DE TEMPERATURA.



VERTIGA HYBRID

DIMENSIONES (en cm)

Primo	D = 9.2			D = 13.2		
L	41	52	65	53	70	90
C	20.6	31.6	44.6	27.8	44.8	64.8



CÓDIGO PEDIDO

código	altura	longitud	tipo	color
VERW	200	041	08	XXX XX
control de 3 velocidades (HA) o BMS (HB)				

ENTREGA

- el panel frontal elegido se engancha fácilmente
- conjunto totalmente premontado con rejillas para salida de aire verticales a la izquierda y a la derecha
- rejilla para la entrada de aire inferior y superior
- aberturas pre-perforadas para cableado
- conexión central MM (MM inferior o superior)
- control de 3 velocidades montado

COLORES

Primo

Respetuoso con el medio ambiente, lacado con polvo resistente al rayado con alta resistencia a los UV.

Colores estándar:

- blanco tráfico RAL 9016 (133), "soft touch" satinado ligeramente estructurado
- gris metálico arena (001), fina textura metálica

Otros colores: ver carta de colores.

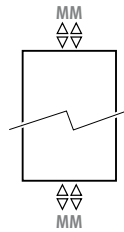
Solo disponible en soft touch (código 1..), satinado mate (código 3..) y colores especiales.

No disponible en brillante (código 2..)

CONEXIÓN HIDRÁULICA

Conexión estándar: conexión inferior universal MM, impulsión izquierda o derecha.

Conexión arriba: equipo reversible verticalmente. Poner un purgador en el punto más alto de la tubería de la calefacción.



SETS DE CONEXIÓN CALEFACCIÓN

Conexión a la pared con una válvula Deco-Pro

Entrega estándar con impulsión y cabezal a la derecha. Se puede cambiar a la izquierda in situ. Cabezal termostático y racores incluidos.



set 48	ACERO INOXIDABLE BRUÑIDO	€
	CODE.PW3.PS.1...	311
set 41	CROMADO	€
	CODE.PW3.AW.1...	131
	CODE.PW3.AC.1...	148
	CODE.PW3.HC.1...	187

completar con el código del racor

Tubo de cobre / acero fino 15/1	115
Tubo de cobre / acero fino 16/1	116
Tubo de cobre / acero fino 18/1	118
Tubo PER/ALU 16/2	316
Tubo PER/ALU 18/2	318

Otros sets de conexión y racores de compresión

Ver sección "Conexiones & valvulería" Eyecatchers.

CONEXIÓN ELÉCTRICA

Con aberturas pre-perforadas para el paso del cableado, y conector de 230 VAC.

CONTROL DE 3 VELOCIDADES (HA)

Panel de control con tres posiciones de velocidad y con indicador LED, montado en el lateral del VERTIGA HYBRID.

Vertiga Hybrid cambia automáticamente entre calefacción y Light Cooling



DOMÓTICA / SISTEMA DE GESTIÓN DE EDIFICIOS (HB)

Con entrada analógica 0-10V.

Sin panel de control: velocidad de los activadores determinado por la señal de control.

Posibilidad de cambio automático a calor / frío.

H 200 - VERTIGA HYBRID

DIMENSIONES			POSICIÓN	CALEFACCIÓN <i>Temperatura ambiente 20°C</i>				LIGHT COOLING <i>(Sin condensación) Temperatura ambiente 27°C</i>	NIVEL DE PRESIÓN SONORA* dB(A)	PRECIO COLOR ESTÁNDAR		CÓDIGO PEDIDO
H cm	L cm	B cm		60/50 Wattios	55/45 Wattios	50/45 Wattios	45/40 Wattios	16/18 Wattios		Primo €	Primo €	
200	041	08	1	917	784	724	591	127	26.0	1374	1579	VERW.200 041 08 /XXX
			2	1011	864	797	652	154	30.0			
			3	1130	966	892	728	178	33.3			
	052	08	1	996	859	786	642	151	26.0	1493	1717	VERW.200 052 08 /XXX
			2	1139	974	899	734	180	30.0			
			3	1597	1365	1260	1029	237	36.6			
	065	08	1	1145	979	903	738	180	26.0	1615	1857	VERW.200 065 08 /XXX
			2	1306	1116	1030	842	210	30.0			
			3	2122	1814	1674	1368	304	39.9			
200	053	12	1	1433	1225	1130	924	230	26.0	1666	1915	VERW.200 053 12 /XXX
			2	1656	1416	1306	1067	281	30.0			
			3	2040	1744	1610	1315	410	38.7			
	070	12	1	2051	1754	1618	1322	477	26.0	1818	2090	VERW.200 070 12 /XXX
			2	2656	2271	2096	1712	578	30.0			
			3	3043	2601	2400	1961	918	40.8			
	090	12	1	2414	2064	1905	1556	717	26.0	1985	2281	VERW.200 090 12 /XXX
			2	3319	2838	2618	2139	859	30.0			
			3	3910	3343	3085	2520	1464	42.9			

Emisión medida de acuerdo a EN 16430

* Nivel presión sonora según ISO 3741:2010, a 2 m de la unidad y suponiendo una atenuación de la estancia de 8 dB(A) / volumen de la estancia 100 m³ / tiempo de reverberación de 0.5 sec.

introduce el código de color

jaga

CLIMATE DESIGNERS

Jaga España
Conves Termic s.l.

Tel.: 902 002 456
M+34 673514587
proyectos@conves.es
www.jaga.info

Jaga International
Verbindingslaan 16
B-3590 Diepenbeek

T: +32 11 29 41 12
F: +32 11 29 41 60
export@jaga.com
www.jaga.com

La información de esta lista de precios es correcta en el período indicado. Jaga se reserva el derecho de cambiar las especificaciones de sus productos en cualquier momento en línea con su política de continua mejora e innovación.
Precios válidos desde el 1 de enero de 2024. IVA no incluido en todos los precios.
Reemplaza a todas las listas de precios anteriores.