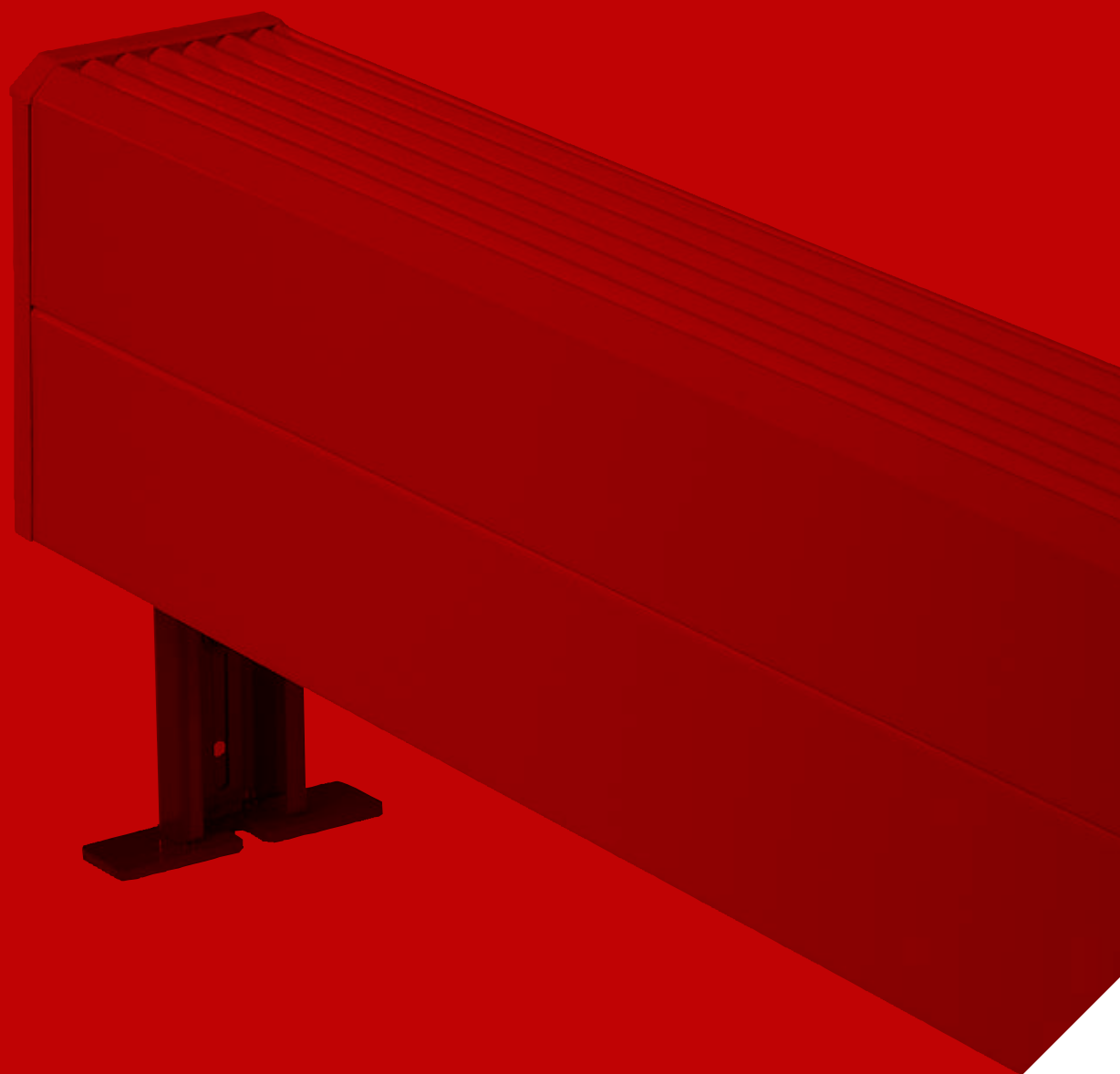


# jaga

CLIMATE DESIGNERS

Calefacción 

TEMPO DE PIE € 2024.ES



# jaga

CLIMATE DESIGNERS

## TEMPO DE PIE

Fuerza cálida, estilo básico

- El clásico de Jaga para estancias con ventanales. Eficiente tecnología Low-H<sub>2</sub>O, pero de pie.
- No hay pérdida de calor por radiación a través del vidrio.
- Paquete ligero, compacto y práctico.
- Adecuado para válvula integrada.
- Tecnología Low-H<sub>2</sub>O con intercambiador de calor superconductor y ultrarápido para mínimo consumo de energía y máxima emisión de calor.
- Twin Power para una compensación más rápida del aire frío proveniente de las fachadas acristaladas o de las rejillas de ventilación en la ventana.
- Temperatura de contacto segura.
- **30 años de garantía** en el intercambiador de calor.

También disponible en modelo de pared.

TEMPO DE PIE blanco 101 (RAL 9010)





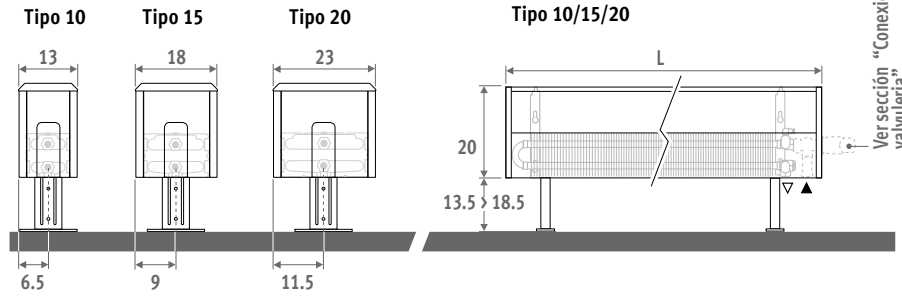
TEMPO DE PIE

# TEMPO DE PIE



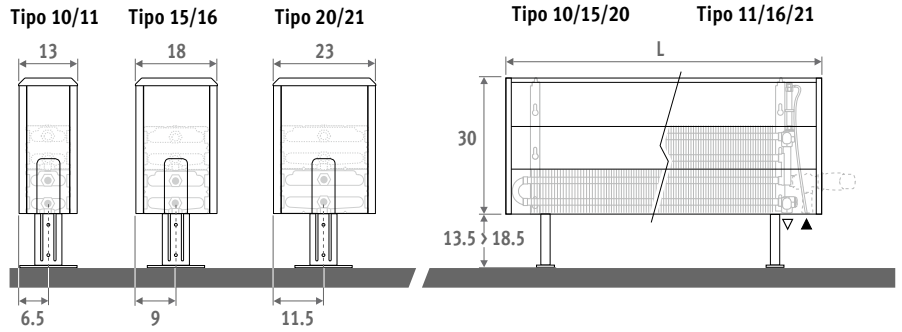
## DIMENSIONES (en cm)

### ALTURA 020

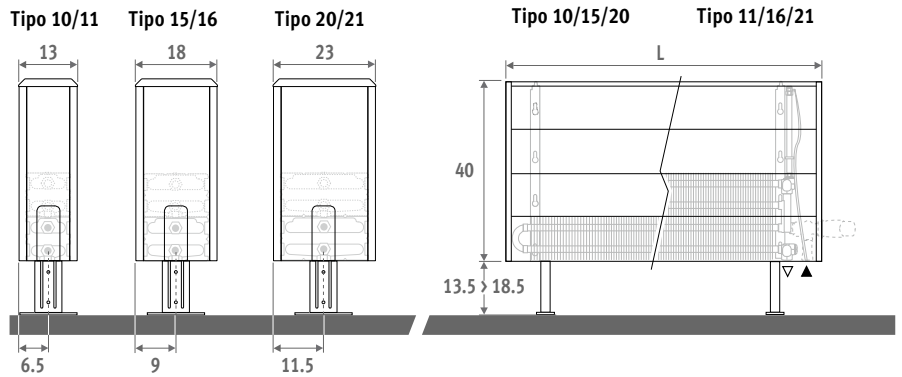


También disponible en modelo de pared.

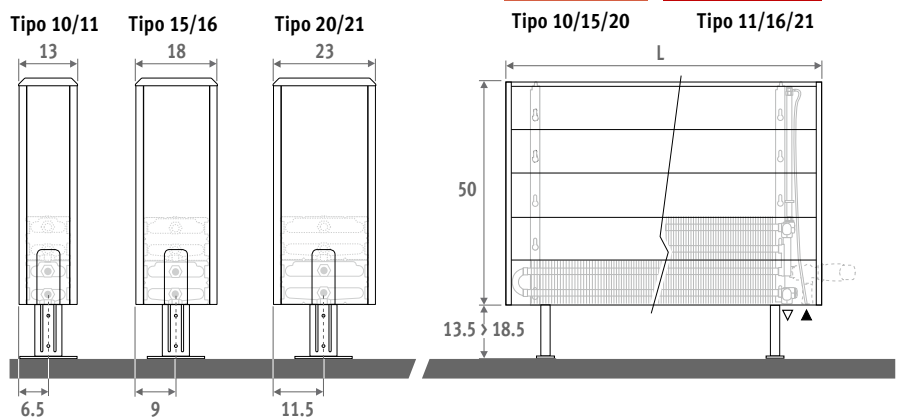
### ALTURA 030



### ALTURA 040



### ALTURA 050



# TEMPO DE PIE

## ENTREGA

Ligero y fácil de instalar por una persona. Se entrega en 2 paquetes pequeños, para fácil manejo y almacenamiento.

Suministro estándar:

- intercambiador Low-H<sub>2</sub>O con purgador extendido 1/8" y tapón de vaciado 1/2"
- carcasa fácil de montar con un lateral cerrado y otro abierto para la conexión, que se puede poner a izquierda o derecha
- pies regulables estándar en gris neutro

## COLOR

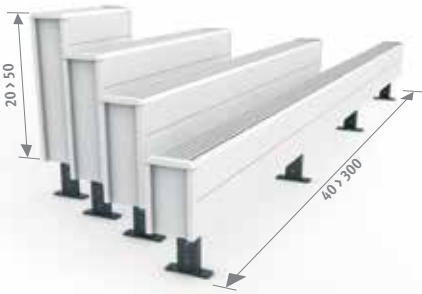
Acabado en color satinado estructurado suave con una capa superficial resistente a golpes y arañazos. Alta resistencia UV.

Color estándar:

blanco RAL 9010 (101)

## CONEXIÓN

Conexión estándar:  
inferior izquierda o derecha



## OPCIONES

### Pies en el mismo color que la carcasa

Los pies también están disponibles en el mismo color que la carcasa.

Para pedirlo repita el código del color después del código del radiador.

Ej.: TEMF. HHH LLL TT.101/101

Sobrecoste		€
Longitud carcasa		
040 > 120	2 pies	22
140 > 220	3 pies	34
240 > 300	4 pies	46

### Pies ajustables largos

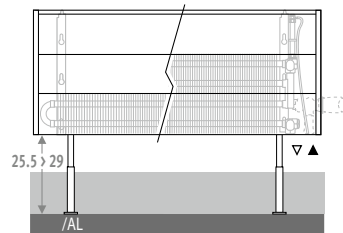
- Para pies ajustables largos en gris neutro, con una altura de 25.5 a 29 cm, añadir /AL al código de pedido.

Ej.: TEMF. 020 040 10.101/AL

- Para pies ajustables largos en el mismo color que la carcasa, con altura de 25.5 a 29 cm, añadir /AL al código de pedido y repetir el código del color.

Ej.: TEMF. 020 040 10.101/AL/101

Sobrecoste		€	€
Longitud carcasa		gris	color
040 > 120	2 pies	8,50	31
140 > 220	3 pies	12,90	46
240 > 300	4 pies	16,10	61



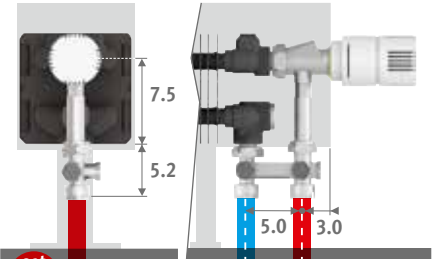
## CÓDIGO PEDIDO

código	altura	longitud	tipo	color
TEMF .	020	040	10 .	XXX
<small>indicar código de color</small>				

## SETS DE CONEXIÓN

### Jaga H-válvula hacia el suelo monotubo o bitubo

Cabezal termostático y racores Eurocono 3/4" incluidos.



set 104	CÓDIGO MONOTUBO/BITUBO	€
---------	------------------------	---

	COLO.HBSF.AW.4...	101
	COLO.HBSF.JW.4...	110

completar con el código del racor

Tubo de cobre / acero fino 15/1	115
Tubo PER/ALU 16/2	616
Tubo PER/ALU 20/2	620

### Otros sets de conexión y racores de compresión

Ver sección "Conexiones & valvulería" para todas las opciones de conexión e información técnica.



# TEMPO DE PIE

TEMF.HHH LLL TT.101

	ESTÁNDAR			
	Tipo	watios 60/50	watios 50/45	€
<b>L</b>	<b>H 020</b>			
<b>040</b>	<b>10</b>	157	113	<b>222</b>
	<b>15</b>	263	188	<b>253</b>
	<b>20</b>	369	264	<b>286</b>
<b>050</b>	<b>10</b>	197	141	<b>238</b>
	<b>15</b>	328	235	<b>272</b>
	<b>20</b>	461	330	<b>308</b>
<b>060</b>	<b>10</b>	236	169	<b>252</b>
	<b>15</b>	394	282	<b>295</b>
	<b>20</b>	553	396	<b>335</b>
<b>070</b>	<b>10</b>	276	197	<b>283</b>
	<b>15</b>	459	329	<b>333</b>
	<b>20</b>	646	462	<b>386</b>
<b>080</b>	<b>10</b>	315	225	<b>298</b>
	<b>15</b>	525	376	<b>353</b>
	<b>20</b>	738	529	<b>412</b>
<b>090</b>	<b>10</b>	355	254	<b>313</b>
	<b>15</b>	591	423	<b>377</b>
	<b>20</b>	830	595	<b>439</b>
<b>100</b>	<b>10</b>	394	282	<b>343</b>
	<b>15</b>	656	470	<b>411</b>
	<b>20</b>	923	661	<b>481</b>
<b>110</b>	<b>10</b>	433	310	<b>358</b>
	<b>15</b>	722	517	<b>437</b>
	<b>20</b>	1015	727	<b>513</b>
<b>120</b>	<b>10</b>	472	338	<b>375</b>
	<b>15</b>	788	564	<b>455</b>
	<b>20</b>	1107	793	<b>538</b>
<b>140</b>	<b>10</b>	551	394	<b>439</b>
	<b>15</b>	919	658	<b>533</b>
	<b>20</b>	1292	925	<b>659</b>
<b>160</b>	<b>10</b>	630	451	<b>497</b>
	<b>15</b>	1050	752	<b>613</b>
	<b>20</b>	1476	1057	<b>763</b>
<b>180</b>	<b>10</b>	709	507	<b>535</b>
	<b>15</b>	1182	846	<b>663</b>
	<b>20</b>	1661	1190	<b>824</b>
<b>200</b>	<b>10</b>	787	563	<b>577</b>
	<b>15</b>	1313	940	<b>748</b>
	<b>20</b>	1845	1322	<b>892</b>
<b>220</b>	<b>10</b>	866	620	<b>646</b>
	<b>15</b>	1444	1034	<b>843</b>
	<b>20</b>	2029	1454	<b>1015</b>
<b>240</b>	<b>10</b>	945	676	<b>713</b>
	<b>15</b>	1575	1128	<b>924</b>
	<b>20</b>	2214	1586	<b>1109</b>
<b>260</b>	<b>10</b>	1024	732	<b>750</b>
	<b>15</b>	1707	1222	<b>977</b>
	<b>20</b>	2399	1718	<b>1178</b>
<b>280</b>	<b>10</b>	1102	789	<b>800</b>
	<b>15</b>	1838	1316	<b>1044</b>
	<b>20</b>	2583	1850	<b>1254</b>
<b>300</b>	<b>10</b>	1181	845	<b>838</b>
	<b>15</b>	1969	1410	<b>1091</b>
	<b>20</b>	2768	1982	<b>1316</b>

Factor corrección de 60/50 a 45/40: ± 0,56

	ESTÁNDAR			
	Tipo	watios 60/50	watios 50/45	€
<b>H 030</b>	<b>10</b>	199	143	<b>242</b>
	<b>15</b>	329	236	<b>272</b>
	<b>20</b>	461	331	<b>304</b>
	<b>10</b>	249	179	<b>256</b>
	<b>15</b>	411	295	<b>295</b>
	<b>20</b>	576	414	<b>331</b>
	<b>10</b>	299	215	<b>274</b>
	<b>15</b>	493	354	<b>315</b>
	<b>20</b>	692	497	<b>356</b>
	<b>10</b>	349	250	<b>308</b>
	<b>15</b>	575	413	<b>356</b>
	<b>20</b>	807	580	<b>411</b>
	<b>10</b>	399	286	<b>326</b>
	<b>15</b>	657	472	<b>380</b>
	<b>20</b>	922	662	<b>439</b>
	<b>10</b>	448	321	<b>345</b>
	<b>15</b>	740	531	<b>407</b>
	<b>20</b>	1037	745	<b>470</b>
	<b>10</b>	498	357	<b>376</b>
	<b>15</b>	822	590	<b>442</b>
	<b>20</b>	1153	828	<b>517</b>
	<b>10</b>	548	393	<b>395</b>
	<b>15</b>	904	649	<b>472</b>
	<b>20</b>	1268	911	<b>550</b>
	<b>10</b>	598	429	<b>412</b>
	<b>15</b>	986	709	<b>493</b>
	<b>20</b>	1383	993	<b>577</b>
	<b>10</b>	697	500	<b>486</b>
	<b>15</b>	1151	827	<b>578</b>
	<b>20</b>	1614	1159	<b>702</b>
	<b>10</b>	798	572	<b>550</b>
	<b>15</b>	1315	944	<b>663</b>
	<b>20</b>	1845	1325	<b>812</b>
	<b>10</b>	897	643	<b>590</b>
	<b>15</b>	1479	1063	<b>717</b>
	<b>20</b>	2075	1490	<b>881</b>
	<b>10</b>	997	715	<b>639</b>
	<b>15</b>	1644	1181	<b>810</b>
	<b>20</b>	2306	1656	<b>956</b>
	<b>10</b>	1096	786	<b>714</b>
	<b>15</b>	1808	1299	<b>910</b>
	<b>20</b>	2536	1821	<b>1082</b>
	<b>10</b>	1196	857	<b>786</b>
	<b>15</b>	1973	1417	<b>998</b>
	<b>20</b>	2766	1987	<b>1181</b>
	<b>10</b>	1296	929	<b>829</b>
	<b>15</b>	2137	1535	<b>1055</b>
	<b>20</b>	2997	2153	<b>1254</b>
	<b>10</b>	1395	1001	<b>885</b>
	<b>15</b>	2301	1653	<b>1127</b>
	<b>20</b>	3228	2318	<b>1337</b>
	<b>10</b>	1495	1072	<b>925</b>
	<b>15</b>	2466	1771	<b>1179</b>
	<b>20</b>	3458	2484	<b>1403</b>

Emisiones según EN442 a 20°C de temperatura ambiente

	TWIN			
	Tipo	watios 60/50	watios 50/45	€
	<b>11</b>	267	190	<b>350</b>
	<b>16</b>	350	248	<b>397</b>
	<b>21</b>	459	324	<b>419</b>
	<b>11</b>	334	237	<b>376</b>
	<b>16</b>	438	310	<b>432</b>
	<b>21</b>	574	405	<b>457</b>
	<b>11</b>	401	285	<b>397</b>
	<b>16</b>	526	372	<b>465</b>
	<b>21</b>	689	486	<b>495</b>
	<b>11</b>	467	332	<b>449</b>
	<b>16</b>	613	434	<b>532</b>
	<b>21</b>	804	568	<b>570</b>
	<b>11</b>	534	380	<b>474</b>
	<b>16</b>	701	496	<b>564</b>
	<b>21</b>	918	648	<b>609</b>
	<b>11</b>	601	427	<b>500</b>
	<b>16</b>	788	558	<b>602</b>
	<b>21</b>	1033	729	<b>652</b>
	<b>11</b>	667	474	<b>544</b>
	<b>16</b>	876	620	<b>660</b>
	<b>21</b>	1148	811	<b>718</b>
	<b>11</b>	734	522	<b>574</b>
	<b>16</b>	964	682	<b>698</b>
	<b>21</b>	1263	892	<b>764</b>
	<b>11</b>	801	569	<b>599</b>
	<b>16</b>	1051	744	<b>732</b>
	<b>21</b>	1378	973	<b>803</b>
	<b>11</b>	934	664	<b>689</b>
	<b>16</b>	1226	868	<b>843</b>
	<b>21</b>	1607	1135	<b>974</b>
	<b>11</b>	1068	759	<b>787</b>
	<b>16</b>	1402	992	<b>979</b>
	<b>21</b>	1837	1297	<b>1136</b>
	<b>11</b>	1201	854	<b>846</b>
	<b>16</b>	1577	1117	<b>1059</b>
	<b>21</b>	2066	1459	<b>1228</b>
	<b>11</b>	1335	949	<b>914</b>
	<b>16</b>	1752	1241	<b>1204</b>
	<b>21</b>	2296	1621	<b>1330</b>
	<b>11</b>	1468	1043	<b>1026</b>
	<b>16</b>	1927	1365	<b>1364</b>
	<b>21</b>	2526	1784	<b>1516</b>
	<b>11</b>	1601	1138	<b>1121</b>
	<b>16</b>	2102	1489	<b>1484</b>
	<b>21</b>	2755	1945	<b>1649</b>
	<b>11</b>	1735	1233	<b>1186</b>
	<b>16</b>	2278	1613	<b>1569</b>
	<b>21</b>	2985	2108	<b>1748</b>
	<b>11</b>	1869	1328	<b>1260</b>
	<b>16</b>	2453	1737	<b>1667</b>
	<b>21</b>	3214	2270	<b>1860</b>
	<b>11</b>	2002	1423	<b>1320</b>
	<b>16</b>	2628	1861	<b>1748</b>
	<b>21</b>	3444	2432	<b>1957</b>

# TEMPO DE PIE

TEMF.HHH LLL TT.101

	ESTÁNDAR				TWIN			
	Tipo	watios 60/50	watios 50/45	€	Tipo	watios 60/50	watios 50/45	€
<b>L</b>	<b>H 040</b>							
<b>040</b>	10	233	167	259	11	301	214	368
	15	381	274	296	16	402	284	423
	20	533	384	329	21	535	377	442
<b>050</b>	10	292	210	276	11	376	268	393
	15	476	343	316	16	502	355	457
	20	667	480	354	21	668	471	480
<b>060</b>	10	350	251	298	11	451	321	421
	15	571	411	344	16	603	426	492
	20	801	577	387	21	801	565	522
<b>070</b>	10	408	293	334	11	527	375	474
	15	667	480	389	16	703	498	560
	20	934	672	441	21	935	659	602
<b>080</b>	10	466	335	351	11	602	428	500
	15	761	548	412	16	804	569	598
	20	1067	769	471	21	1069	753	643
<b>090</b>	10	525	377	375	11	678	482	529
	15	857	617	439	16	904	640	636
	20	1200	865	506	21	1202	847	686
<b>100</b>	10	583	419	409	11	753	535	577
	15	952	686	479	16	1005	711	696
	20	1334	961	555	21	1336	941	756
<b>110</b>	10	641	461	432	11	828	589	608
	15	1047	754	511	16	1105	782	740
	20	1468	1057	590	21	1469	1035	805
<b>120</b>	10	700	503	448	11	903	642	633
	15	1143	823	534	16	1206	853	774
	20	1601	1153	619	21	1603	1130	845
<b>140</b>	10	816	586	529	11	1054	749	735
	15	1333	960	628	16	1407	995	893
	20	1867	1345	755	21	1870	1318	1026
<b>160</b>	10	933	670	598	11	1204	856	836
	15	1524	1097	717	16	1608	1137	1032
	20	2135	1537	867	21	2137	1506	1190
<b>180</b>	10	1049	754	644	11	1355	963	902
	15	1714	1234	777	16	1809	1279	1119
	20	2401	1730	941	21	2404	1694	1290
<b>200</b>	10	1166	838	700	11	1505	1070	973
	15	1904	1371	878	16	2010	1422	1272
	20	2668	1922	1024	21	2672	1882	1399
<b>220</b>	10	1283	922	777	11	1656	1177	1092
	15	2095	1509	981	16	2210	1564	1437
	20	2935	2114	1153	21	2939	2071	1586
<b>240</b>	10	1399	1005	858	11	1807	1285	1192
	15	2285	1645	1076	16	2411	1706	1561
	20	3201	2306	1263	21	3206	2259	1728
<b>260</b>	10	1516	1089	905	11	1957	1391	1262
	15	2476	1783	1138	16	2612	1848	1653
	20	3468	2498	1338	21	3473	2447	1833
<b>280</b>	10	1632	1173	969	11	2108	1498	1345
	15	2666	1920	1216	16	2813	1990	1756
	20	3735	2690	1428	21	3740	2635	1953
<b>300</b>	10	1749	1257	1013	11	2258	1606	1406
	15	2856	2057	1273	16	3014	2132	1844
	20	4002	2882	1499	21	4007	2824	2052

Factor corrección de 60/50 a 45/40: ± 0,56

	ESTÁNDAR				TWIN			
	Tipo	watios 60/50	watios 50/45	€	Tipo	watios 60/50	watios 50/45	€
<b>H 050</b>								
<b>10</b>	261	188		281	11	330	235	390
<b>15</b>	423	306		319	16	448	317	446
<b>20</b>	592	427		353	21	605	426	469
<b>10</b>	327	235		300	11	413	294	416
<b>15</b>	529	382		342	16	560	396	479
<b>20</b>	740	534		382	21	756	532	508
<b>10</b>	392	282		323	11	496	352	446
<b>15</b>	634	458		370	16	672	475	519
<b>20</b>	887	641		417	21	907	638	554
<b>10</b>	457	329		363	11	578	411	502
<b>15</b>	740	535		418	16	784	554	590
<b>20</b>	1036	748		474	21	1058	744	633
<b>10</b>	523	376		382	11	661	470	529
<b>15</b>	846	611		442	16	896	633	628
<b>20</b>	1183	854		506	21	1210	851	676
<b>10</b>	588	423		407	11	743	528	560
<b>15</b>	952	687		473	16	1008	712	670
<b>20</b>	1331	961		541	21	1361	957	724
<b>10</b>	653	471		441	11	826	587	612
<b>15</b>	1057	764		517	16	1120	792	732
<b>20</b>	1479	1068		596	21	1512	1064	796
<b>10</b>	719	518		469	11	908	646	646
<b>15</b>	1163	840		553	16	1232	871	778
<b>20</b>	1627	1175		632	21	1663	1170	846
<b>10</b>	784	565		487	11	991	705	673
<b>15</b>	1269	917		575	16	1344	950	815
<b>20</b>	1775	1282		662	21	1815	1276	888
<b>10</b>	914	659		577	11	1156	822	781
<b>15</b>	1481	1069		679	16	1568	1108	946
<b>20</b>	2070	1495		807	21	2117	1489	1079
<b>10</b>	1046	753		647	11	1321	940	887
<b>15</b>	1692	1222		771	16	1792	1267	1089
<b>20</b>	2366	1709		925	21	2420	1702	1249
<b>10</b>	1176	847		701	11	1486	1057	958
<b>15</b>	1903	1375		837	16	2016	1425	1180
<b>20</b>	2662	1922		1004	21	2723	1915	1352
<b>10</b>	1307	941		764	11	1651	1174	1038
<b>15</b>	2115	1527		945	16	2240	1583	1337
<b>20</b>	2958	2136		1094	21	3025	2127	1469
<b>10</b>	1437	1035		845	11	1816	1292	1160
<b>15</b>	2327	1680		1052	16	2465	1742	1505
<b>20</b>	3254	2350		1228	21	3327	2340	1661
<b>10</b>	1568	1129		931	11	1981	1409	1268
<b>15</b>	2538	1833		1155	16	2688	1900	1640
<b>20</b>	3549	2563		1345	21	3630	2553	1809
<b>10</b>	1699	1223		984	11	2147	1527	1341
<b>15</b>	2749	1985		1220	16	2913	2058	1735
<b>20</b>	3845	2777		1424	21	3932	2765	1918
<b>10</b>	1830	1318		1053	11	2312	1644	1429
<b>15</b>	2961	2138		1304	16	3136	2217	1847
<b>20</b>	4141	2990		1522	21	4235	2978	2045
<b>10</b>	1960	1412		1103	11	2477	1762	1496
<b>15</b>	3172	2291		1365	16	3361	2375	1937
<b>20</b>	4437	3204		1599	21	4537	3191	2150

Emisiones según EN442 a 20°C de temperatura ambiente

# jaga

## CLIMATE DESIGNERS

Jaga España  
Conves Termic s.l.

Jaga International  
Verbindingslaan 16  
B-3590 Diepenbeek

Tel.: 902 002 456  
M+34 673514587  
proyectos@conves.es  
www.jaga.info

T: +32 11 29 41 16  
F: +32 11 29 41 60  
export@jaga.com  
www.jaga.com

La información de esta lista de precios es correcta en el período indicado. Jaga se reserva el derecho de cambiar las especificaciones de sus productos en cualquier momento en línea con su política de continua mejora e innovación.  
Precios válidos desde el 1 de enero de 2024. IVA no incluido en todos los precios.  
Reemplaza a todas las listas de precios anteriores.