

jaga

CLIMATE DESIGNERS

STRADA HYBRID BMS

BMS MODUS 0...10V

INSTALLATIE- EN GEBRUIKERSHANDLEIDING
VERWARMEN OF NIET-CONDENSEREND KOELEN

BMS MODUS 0...10V

MANUEL D'INSTALLATION ET D'UTILISATION
CHAUFFER OU REFROIDIR SANS CONDENSATION

BMS MODUS 0...10V

INSTALLATIONS- UND GEBRAUCHSANLEITUNG
HEIZEN ODER NICHT-KONDENSIEREND KÜHLEN

BMS MODUS 0...10V

INSTALLATION- AND OPERATIONS MANUAL
HEATING OR NON-CONDENSING COOLING



NL PG. 3

FR PG. 12

DE PG. 21

EN PG. 30

INHOUDSOPGAVE

1. PRODUCTBESCHRIJVING.....	4
1.1. OVERZICHT SYSTEEM	4
1.2. AFMETINGEN	5
2. INSTALLATIE	5
2.1. ELEKTRISCHE AANSLUITING	7
2.2. WERKING.....	8
3. INSTELLINGEN VIA PRINTPLAAT CONTROLLER	9
3.1. WATERTEMPERATUUR AANPASSEN.....	9
3.2. FOUTCODES PRINTPLAAT	10
3.3. IN-/UITSCHAKELN RAAMCONTACT	10
3.4. TERUG NAAR FABRIEKINSTELLING	10
4. GARANTIE.....	11

NL

CONFORMITEITSVERKLARING

CEO JAGA N.V.
Jan Kriekels



JAGA N.V. - Verbindingslaan 16 - B 3590, verklaart hierbij op eigen exclusieve verantwoordelijkheid dat het product waarop deze betrekking heeft: **DPC**

Conform is met de normen of andere documenten op voorwaarde dat ze worden gebruikt overeenkomstig onze

instructies: **NBN EN 60335-1 based on EN60335-1:2012 + A11:2014 + A12:2017 + A13:2017**

NBN EN 60335-2-80 based on EN 60335-2-80:2003 + A1:2004 + A2:2009

Overeenkomstig de bepalingen van de Richtlijnen:

- Low Voltage 2014/35/EC
- EMC 2014/30/EC
- Machinery 2006/42/EC
- RoHS 2011/65/EU



Belangrijke info



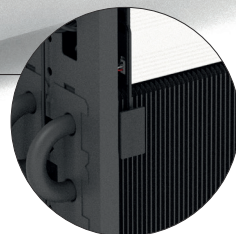
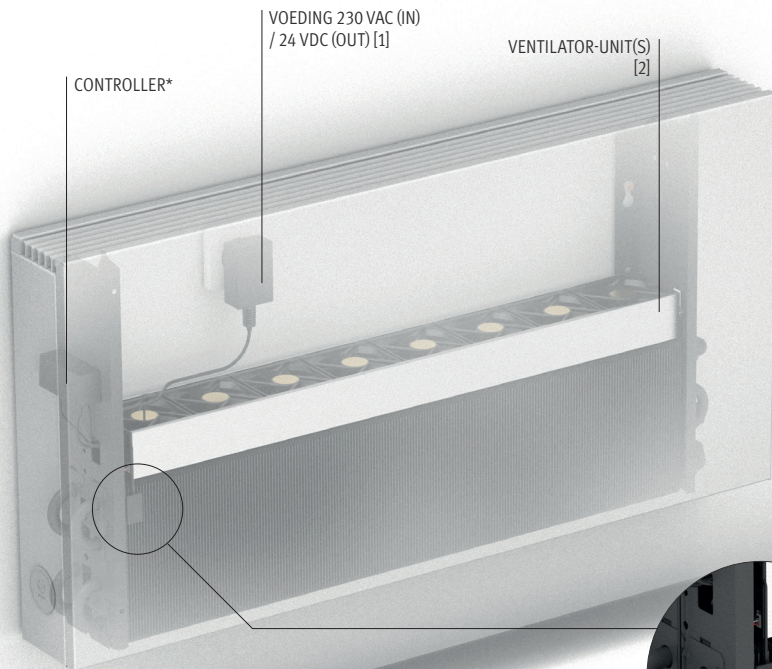
Lees de handleiding aandachtig voor een correcte installatie van het toestel. Alleen wanneer de inhoud van deze handleiding volledig wordt nageleefd, kunnen fouten worden voorkomen en is een storingsvrij gebruik mogelijk. Wanneer de veiligheidsvoorschriften, montagevoorwaarden, aanwijzingen, waarschuwingen en opmerkingen in dit document niet worden opgevolgd, kan dit lichamelijk letsel of schade aan de unit tot gevolg hebben. Gelieve deze instructies te bewaren.

De garantie vervalt bij:

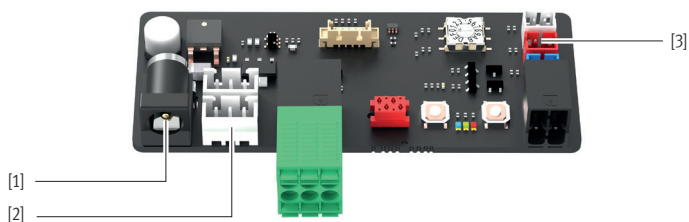
- Fouten of beschadigingen die voortkomen door het niet naleven van de montage, reiniging- of gebruiksinstructies van de fabrikant.
 - Een onjuist, oneigenlijk en/of onverantwoordelijk gebruik of behandeling van het toestel.
 - Foutieve of ondeskundige reparaties en defecten ontstaan door externe factoren.
 - Zelf aangebrachte herstellingen aan het toestel.
 - toestellen die zo ingebouwd zijn dat ze moeilijk bereikbaar zijn.
- Dit toestel valt onder de algemene garantie voorwaarden van Jaga NV.

1. PRODUCTBESCHRIJVING

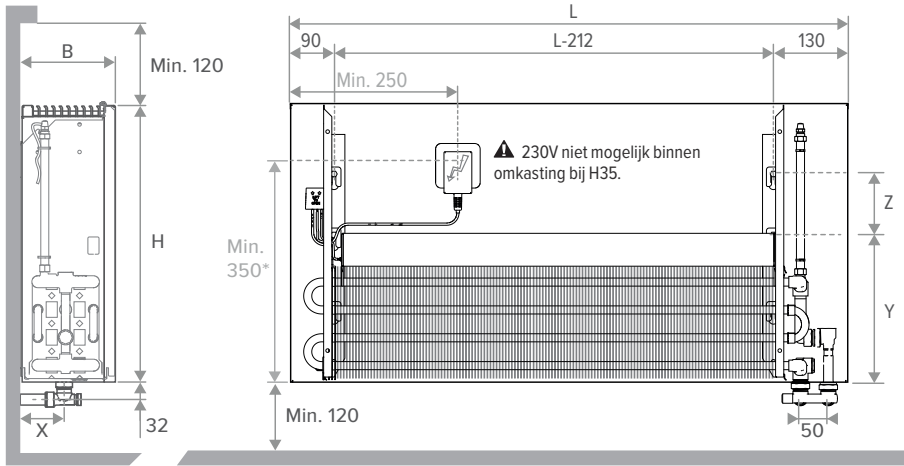
1.1. OVERZICHT SYSTEEM



* AANSLUITING CONTROLLER



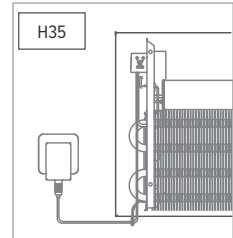
1.2. AFMETINGEN



Afmetingen in mm

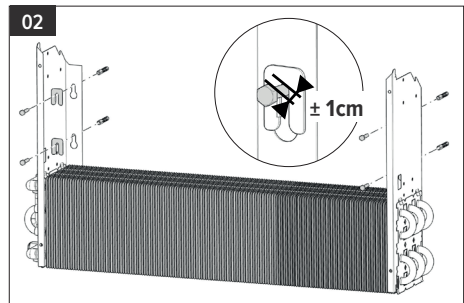
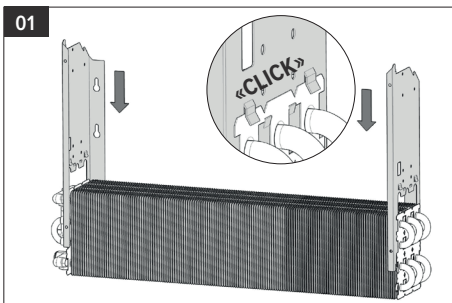
L	500	600	700	800	900	1000	1100	1200	1400	1600	1800	2000	2200	2300	2600	2800
---	-----	-----	-----	-----	-----	------	------	------	------	------	------	------	------	------	------	------

TYPE	10 - 11			15 - 16			20 - 21		
B	120			170			220		
X	53			78			103		
H	350	500	650	350	500	650	350	500	650
Y	225	265	265	225	265	265	225	265	265
Z	40	110	260	/	110	260	/	110	260

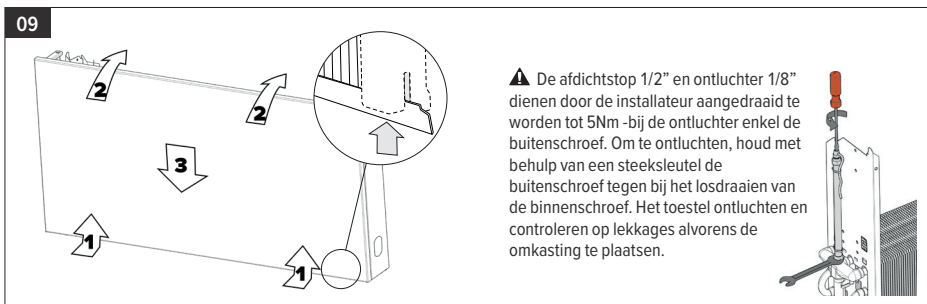
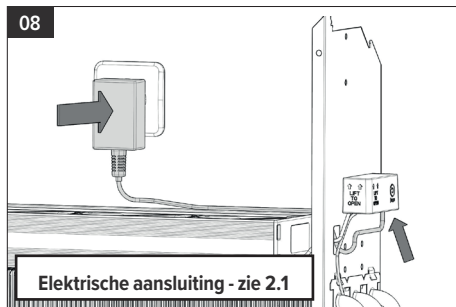
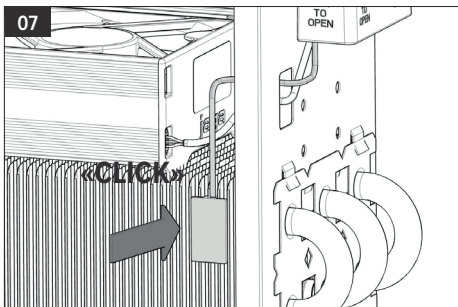
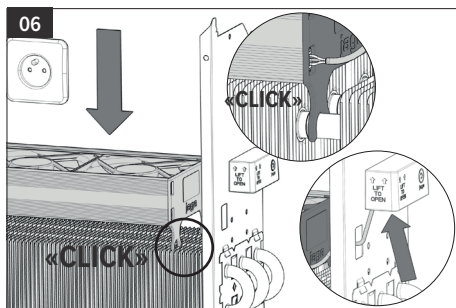
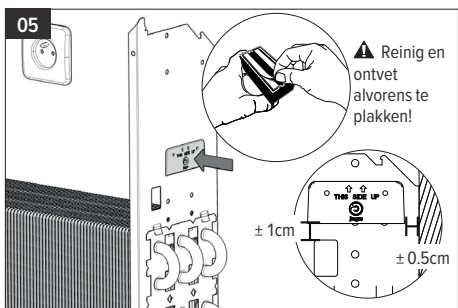
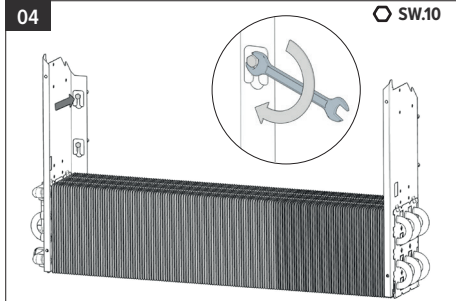
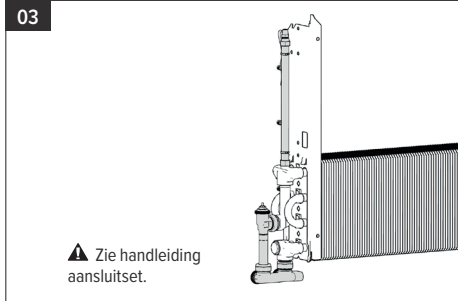


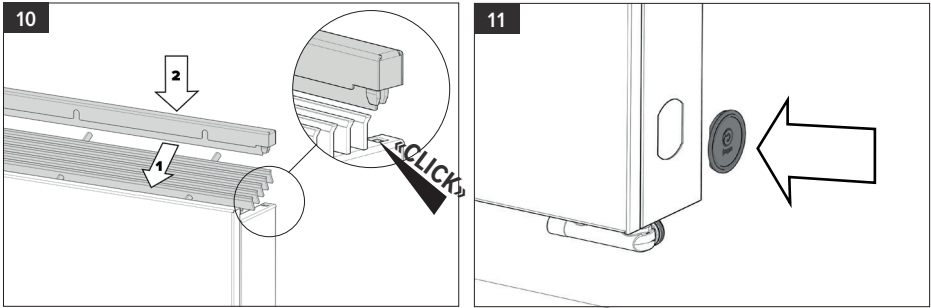
⚠ 230V niet mogelijk binnen omkasting bij H35.

2. INSTALLATIE



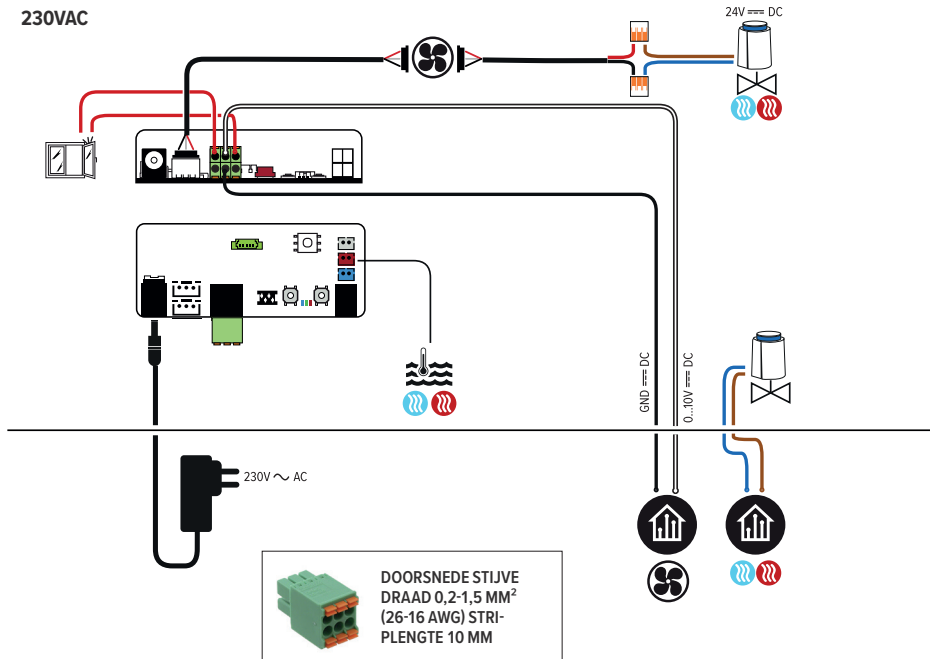
⚠ Het type wand bepaalt welk type schroef of plug moet worden gebruikt.

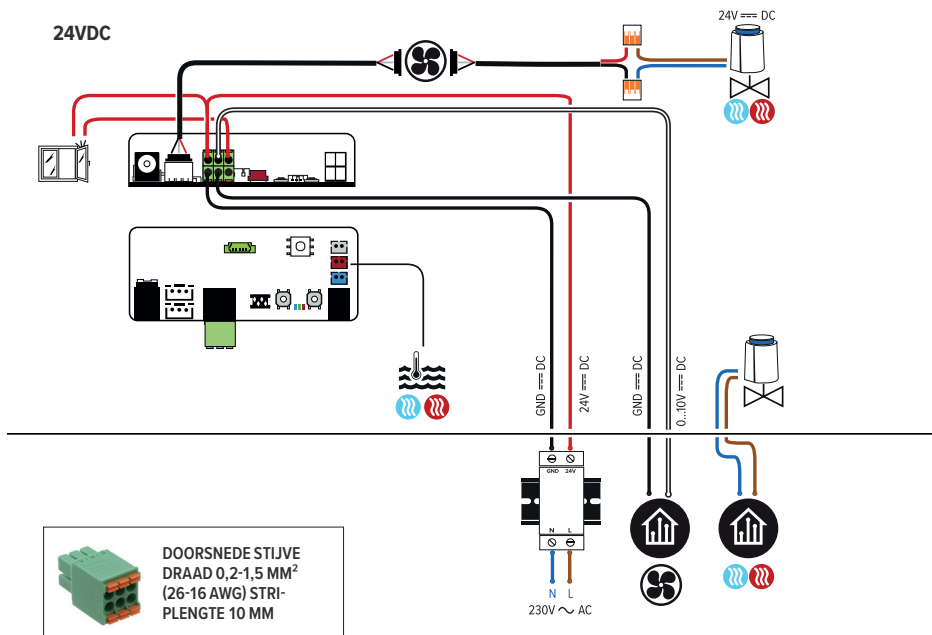




⚠ Indien koeling: Dit toestel is niet voorzien van dauwpuntcontrole. Deze moet door de installateur op de meest kritische plaats worden geïnstalleerd! Condenserend koelen door een slechte werking van dauwpuntcontrole kan schade aan het toestel en de omgeving veroorzaken Jaga is hiervoor niet verantwoordelijk.

2.1. ELEKTRISCHE AANSLUITING





2.2. WERKING

Bij warmte- of koudevraag stuurt een BMS/Domotica systeem of JAGA-thermostaat een 0-10V signaal. Bij het herkennen van koud of warm water draait de ventilator proportioneel van het 0-10V signaal.

Tw > 28°C Tw < 24°C

Het thermo-elektrische ventiel opent zodra het inkomend stuursignaal > 1,5V.
 Het thermo-elektrische ventiel sluit zodra het inkomend stuursignaal < 0,5V.

Optioneel:

Bij warmte- of koudevraag opent het BMS/Domotica systeem het thermo-elektrische ventiel.

3. INSTELLINGEN VIA PRINTPLAAT CONTROLLER

3.1. WATERTEMPERAATUUR AANPASSEN

3.1.1. Instellen maximale watertemperatuur koelen

Door de maximale temperatuur lager in te stellen, zal het toestel later starten. Indien de maximale watertemperatuur hoger wordt ingesteld, zal het toestel sneller starten.

1. Start instellen: houd de [-] knop van de printplaat ingedrukt tot de blauwe LED 5x knippert en laat los.
2. Druk kort op [-] of [+] om de ingestelde temperatuur aan te passen.



3. Afsluiten instellen: druk de [-] knop van de printplaat in tot de blauwe LED 5x knippert en laat los. Na 30 seconden wordt dit automatisch opgeslagen en gaat het toestel terug naar de gekozen mode.

3.1.2. Instellen minimale watertemperatuur verwarmen

Door de minimale temperatuur hoger in te stellen, zal het toestel later starten. Indien de minimale watertemperatuur lager wordt ingesteld, zal het toestel sneller starten.

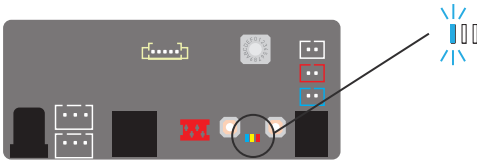
⚠ Indien u een warmtepomp heeft, is het misschien nodig om de minimale watertemperatuur wat lager te zetten.

1. Start instellen: druk de [+] knop van de printplaat in tot de rode LED 5x knippert en laat los.
2. Druk kort op [-] of [+] om de ingestelde temperatuur aan te passen.



3. Afsluiten instellen: druk de [+] knop van de printplaat in tot de rode LED 5x knippert en laat los. Na 30 seconden wordt dit automatisch opgeslagen en gaat het toestel terug naar de gekozen mode.

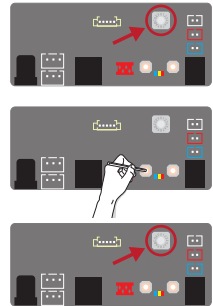
3.2. FOUTCODES PRINTPLAAT



controleer de watertemperatuursensor

3.3. IN-/UITSCHAKELEN RAAMCONTACT

1. onthoud de stand waarop de rotary-switch origineel is ingesteld
2. draai de rotary-switch naar stand '0'
3. de 3 LEDS (rood, groen en blauw) op de JDPC knipperen
4. houd de '-' knop ingedrukt tot de blauwe of de rode LED oplicht
5. de instelling voor het raamcontact is gewijzigd
 - blauwe LED: raamcontact is uitgeschakeld
 - rode LED: raamcontact is ingeschakeld
6. herhaal de stappen tot het gewenste resultaat is bereikt.
7. draai de rotary-switch terug naar de origineel ingestelde stand



3.4. TERUG NAAR FABRIEKINSTELLING

1. Maak het toestel spanningsloos.
2. Houd [-] en [+] ingedrukt terwijl u het terug onder spanning zet. De blauwe LED gaat aan, gevolgd door de groene LED (na 2 sec.) en de rode LED (na 4 sec.). Laat de knoppen los zodra alle LEDs knipperen.
3. De controller keert terug naar de fabriekinstellingen; alle LED lampjes zullen 8 seconden knipperen..



4. GARANTIE

1. De waarborg is slechts geldig bij normaal gebruik van het toestel, door de eerste eigenaar en mits geïnstalleerd te zijn volgens de normen en voorwaarden voorzien in de handleiding en volgens de regels van een goed vakmanschap
2. De waarborg slaat alleen op het toestel of onderdelen van het toestel. Jaga heeft de keuze tussen het vervangen of het herstellen van het toestel of de defecte onderdelen. Bij wijzigingen aangebracht aan het model, heeft Jaga het recht gelijkwaardige doch niet identieke onderdelen of toestellen te leveren. In de gevallen waarin de waarborg kan ingeroepen worden, verleent Jaga gedurende de eerste zes maanden na levering een supplementaire waarborg voor alle kosten van verplaatsing en herstelling
3. De waarborg wordt verstrekt gedurende de periode(s) zoals vermeld in dit garantiebewijs. De vervanging of herstelling verlengt in geen geval de oorspronkelijke waarborgperiode
4. Er wordt geen waarborg verleend op toestellen of onderdelen waarop de informatie omtrent type en serienummer ontbreken, of waarvan de fabricatienummers verwijderd of gewijzigd werden. Hetzelfde geldt voor toestellen die hersteld of veranderd werden door personen die daartoe door Jaga niet gemachtigd zijn
5. Voor schade welke voortkomt uit de plaatsing van het toestel, uit de aansluitingen, zowel waterzijdige als elektrische, uit defecte elektrische installaties, uit het gebruik van spanning die afwijkt van de normale spanning voorzien voor de werking van het toestel (idem voor waterzijdige druk), uit defecten te wijten aan fouten in omringende apparatuur etc. verleent Jaga geen enkele waarborg. Er wordt evenmin garantie verleend in geval van gebruik van niet geschikte aansluitstukken. Onze verwarmingslichamen worden in geen geval gegarandeerd, indien ze worden verwarmd door industriewater, stoom of water dat chemische producten of grote hoeveelheden zuurstof bevat. De kwaliteit van het systeemwater moet voldoen aan de richtlijn VDI 2035-2. De koper verplicht er zich toe om bouwstof en vocht, ter vermindering van schade aan het toestel, te vermijden. Dit houdt in dat als er nog werkzaamheden dienen te gebeuren in de ruimte waar de toestellen zijn geplaatst, het de verantwoordelijkheid is van de klant deze geplaatste toestellen volledig stofvrij af te dekken. De waarborg vervalt ook wanneer de verwarmingslichamen geplaatst worden in een agressieve atmosferische omgeving (amoniak, bijtende stoffen, enz.). In deze omstandigheden moet de koper zich wenden tot de schadeveroorzaker. De plaatsing van gelakte radiatoren is evenmin toegelaten in vochtige ruimtes.
6. Jaga wijst elke verantwoordelijkheid en garantie van de hand door defecten welke ontstaan door verkeerde behandeling en/of gebruik van een toestel, onvoldoende of verkeerd onderhoud, val van het toestel of transport zonder de nodige voorzorgsmaatregelen. Hetzelfde geldt voor toestellen die zo ingebouwd zijn dat ze niet eenvoudig bereikbaar zijn
7. In alle gevallen waar de waarborg geldt maar waar de levering meer dan 6 maanden verstreken is, en in alle andere gevallen worden de verplaatsingskosten en de werkuren aangerekend volgens schalen welke door Jaga vastgesteld zijn. De klanten kunnen deze schalen voorafgaand opvragen, hetzij bij de verkoopadministratie hetzij bij de technicus, die zich voor de herstelling ter plaatse aanbiedt
8. Elke tussenkomst van Jaga die niet onder de garantiebepalingen valt, dient contant betaald te worden aan de technicus van de dienst-na-verkoop
9. De waarborg vangt aan vanaf de facturatedatum. Bij ontbreken van een factuur geldt het serienummer of de productiedatum
10. Bij betwistingen zijn enkel de rechtbanken van het gerechtelijk arrondissement Hasselt bevoegd. Deze zal het Belgische recht toepassen, zelfs in geval van verkoop aan onderdanen van andere EU-lidstaten, dan wel aan deze niet behorend tot de EU

TABLE DES MATIÈRES

1. DESCRIPTION DE L'APPAREIL.....	13
1.1. VUE D'ENSEMBLE DU SYSTÈME	13
1.2. DIMENSIONS	14
2. INSTALLATION.....	14
2.1. RACCORDEMENT ÉLECTRIQUE.....	16
2.2. FONCTIONNEMENT.....	17
3. RÉGLAGES VIA LE CONTRÔLEUR DU CIRCUIT IMPRIMÉ	18
3.1. ADAPTER LA TEMPÉRATURE DE L'EAU.....	18
3.2. CODES D'ERREUR CIRCUIT IMPRIMÉ.....	19
3.3. MARCHE/ARRÊT CONTACT DE FENÊTRE	19
3.4. RETOUR AUX RÉGLAGES D'USINE	19
4. GARANTIE.....	20

DÉCLARATION DE CONFIRMITÉ

CEO JAGA N.V.
Jan Kriekels



JAGA N.V. - Verbindingslaan 16 - B 3590, déclare sous sa seule responsabilité que le produit visé par la présente déclaration: **DPC**

Est conforme aux normes ou autres documents pour autant qu'ils soient utilisés

conformément à nos instructions: **NBN EN 60335-1 based on EN60335-1:2012 + A11:2014 + A12:2017 + A13:2017**

NBN EN 60335-2-80 based on EN 60335-2-80:2003 + A1:2004 + A2:2009

Conformément aux stipulations des Directives:

- Low Voltage 2014/35/EC
- EMC 2014/30/EC
- Machinery 2006/42/EC
- RoHS 2011/65/EU



Info importante



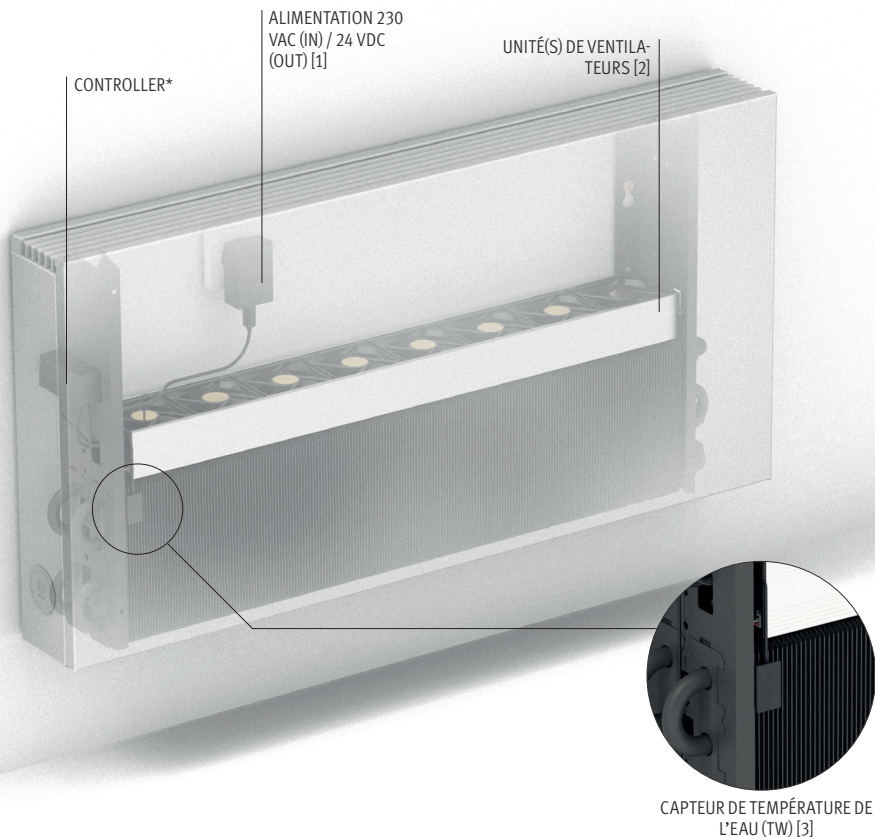
Lisez ce manuel attentivement pour une installation correcte du produit. Seul le respect total de ce manuel peut éviter les erreurs et assurer un bon fonctionnement. Le non-respect des règles de sécurité, des conditions de montage, des instructions, des avertissements et des remarques figurant dans ce document peut entraîner des blessures corporelles ou endommager l'appareil. Veuillez conserver ces instructions.

La garantie tombe en cas de:

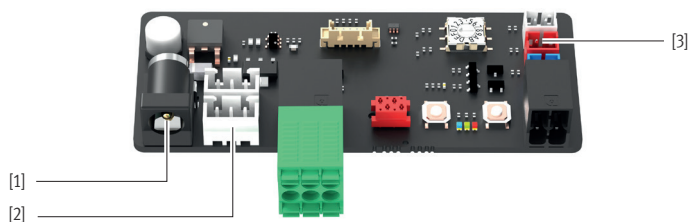
- Fautes ou dommages occasionnés par le non-respect des instructions de montage, de nettoyage ou d'utilisation du fabricant.
 - Une utilisation et/ou traitement incorrect(e), inapproprié(e) et/ou irresponsable de l'appareil.
 - Réparations incorrectes ou incompétentes et pannes dues à des facteurs externes.
 - À des réparations effectuées soi-même à l'appareil.
 - appareils montés de telle manière qu'ils ne sont pas aisément accessibles.
- Cet appareil est soumis aux conditions générales de garantie de Jaga NV.

1. DESCRIPTION DE L'APPAREIL

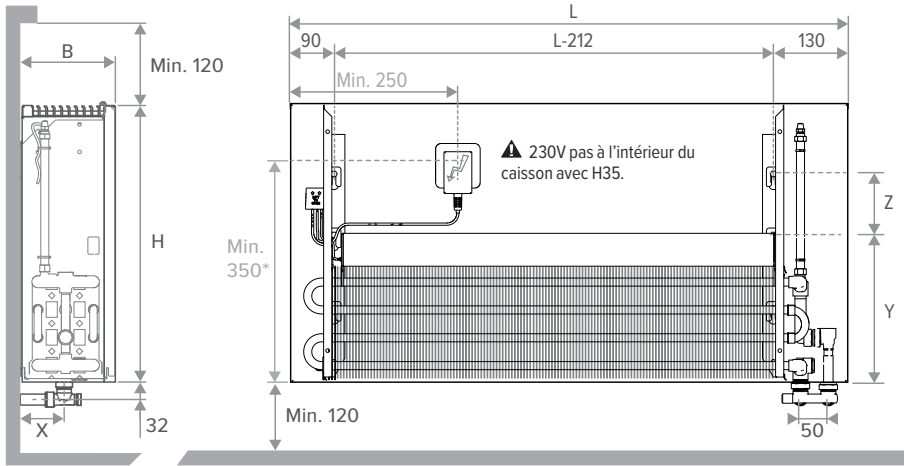
1.1. VUE D'ENSEMBLE DU SYSTÈME



* RACCORDEMENT DE L'UNITÉ DE CONTRÔLE



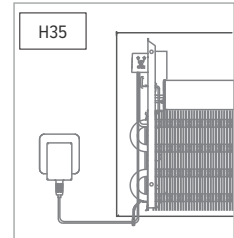
1.2. DIMENSIONS



Dimensions en mm

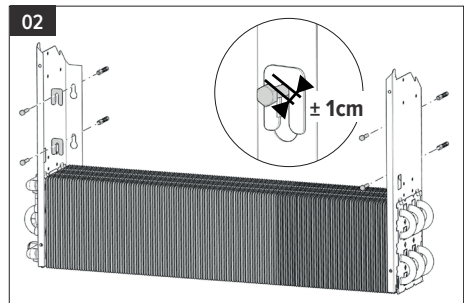
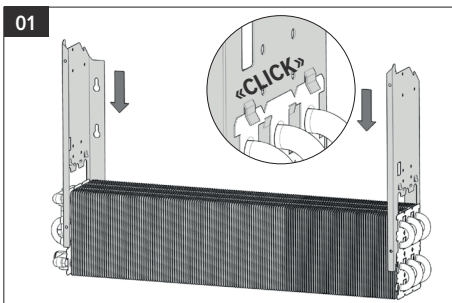
L	500	600	700	800	900	1000	1100	1200	1400	1600	1800	2000	2200	2300	2600	2800
---	-----	-----	-----	-----	-----	------	------	------	------	------	------	------	------	------	------	------

TYPE	10 - 11			15 - 16			20 - 21		
B	120			170			220		
X	53			78			103		
H	350	500	650	350	500	650	350	500	650
Y	225	265	265	225	265	265	225	265	265
Z	40	110	260	/	110	260	/	110	260

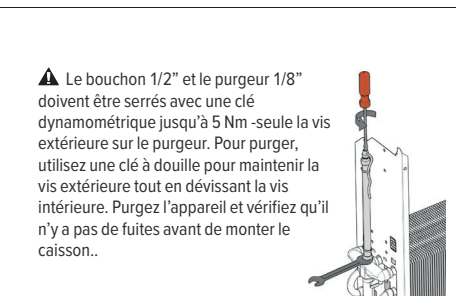
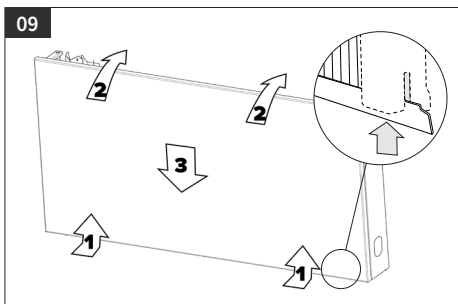
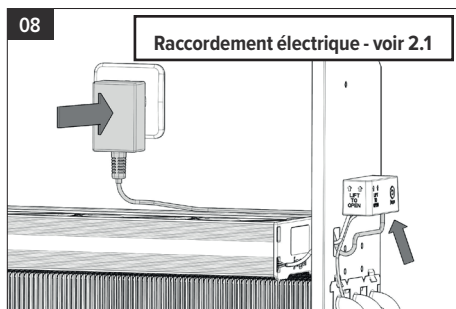
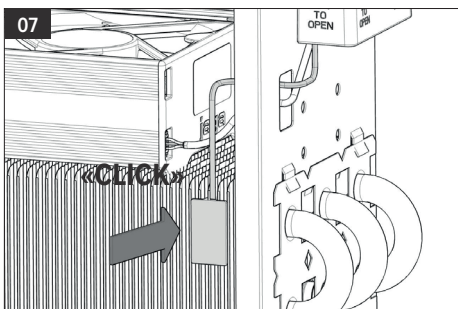
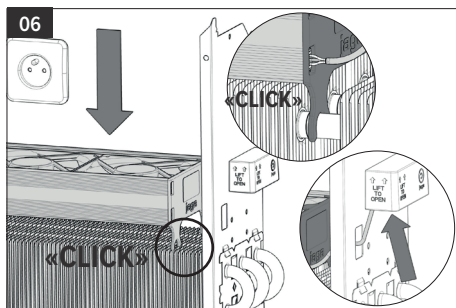
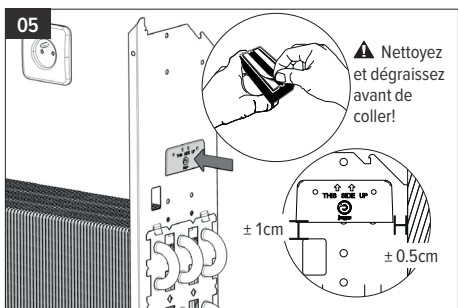
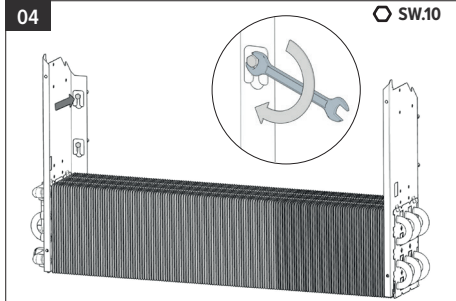
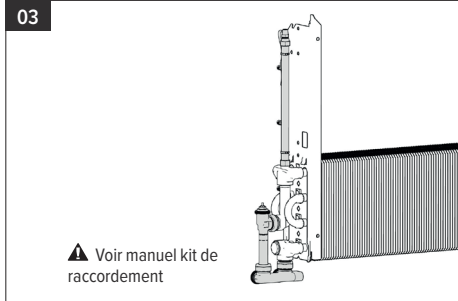


⚠ 230V pas à l'intérieur du caisson avec H35.

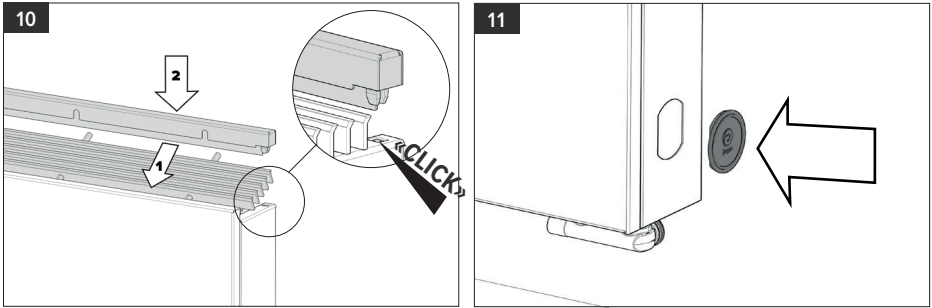
2. INSTALLATION



⚠ Le type de mur détermine quel type de vis ou de cheville doit être utilisé.

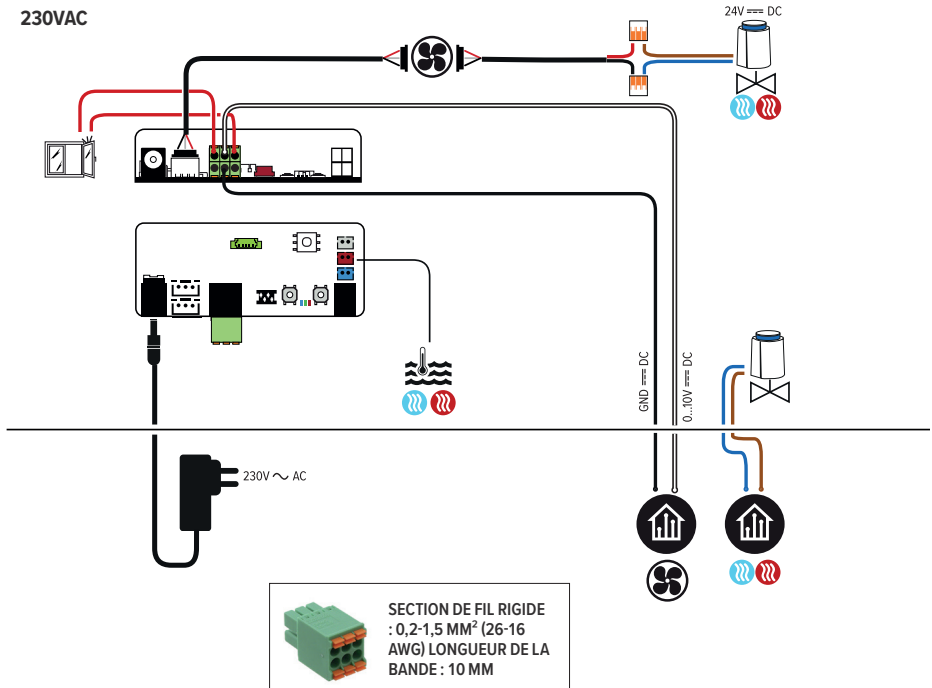


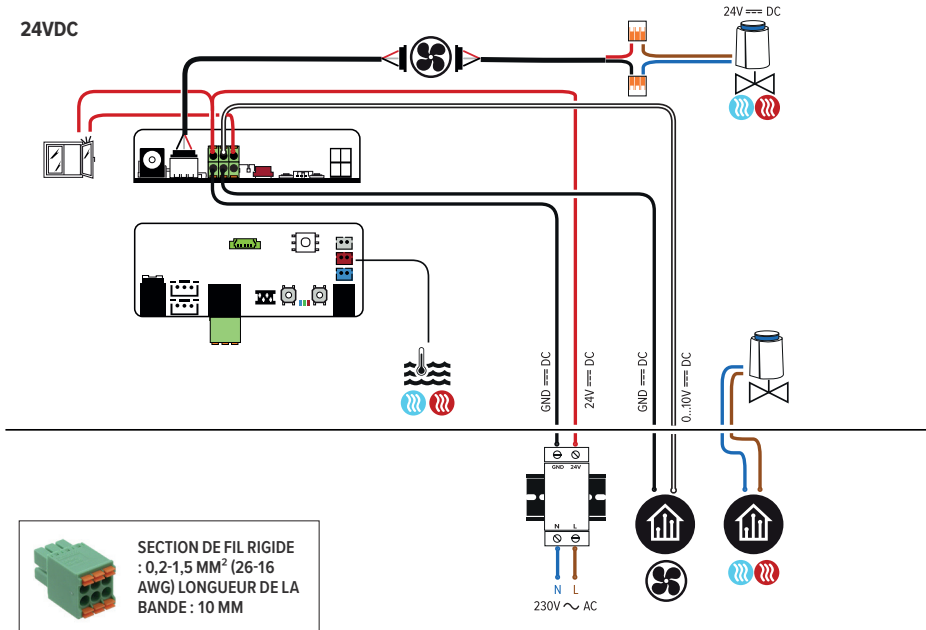
FR



⚠ En cas de refroidissement: Cet appareil n'est pas doté du contrôle du point de condensation. Celui-ci doit être installé par l'installateur à l'endroit le plus critique ! Le refroidissement avec condensation à cause d'un mauvais fonctionnement du contrôle du point de condensation peut causer des dommages à l'appareil et à l'environnement. Jaga n'est pas responsable de cela.

2.1. RACCORDEMENT ÉLECTRIQUE





2.2. FONCTIONNEMENT

En cas de demande de chaleur ou de froid, un système BMS/domotique ou un thermostat JAGA envoie un signal 0-10V. Lors de la détection d'eau froide ou chaude, le ventilateur tourne proportionnellement au signal 0-10V.



$T_w > 28^\circ\text{C}$



$T_w < 24^\circ\text{C}$



La vanne thermoélectrique s'ouvre dès que le signal de commande entrant $> 1,5\text{V}$.

La vanne thermoélectrique se ferme dès que le signal de commande entrant $< \text{à } 0,5\text{V}$.

Optionnelle:



En cas de demande de chaleur ou de froid, le système BMS/Domotique ouvre la vanne thermoélectrique.

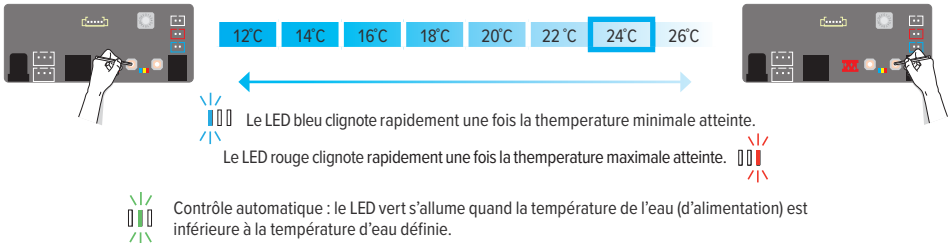
3. RÉGLAGES VIA LE CONTRÔLEUR DU CIRCUIT IMPRIMÉ

3.1. ADAPTER LA TEMPÉRATURE DE L'EAU

3.1.1. Réglage de la température d'eau maximale pour le refroidissement

En réduisant la température, l'appareil démarrera plus tard. Si la température de l'eau est réglée plus haut, l'appareil démarrera plus vite.

1. Régler le démarrage : enfoncez le bouton [-] du circuit imprimé jusqu'à ce que le LED bleu clignote 5x et relâchez.
2. Appuyez brièvement sur le bouton [-] ou [+] pour ajuster la température réglée.



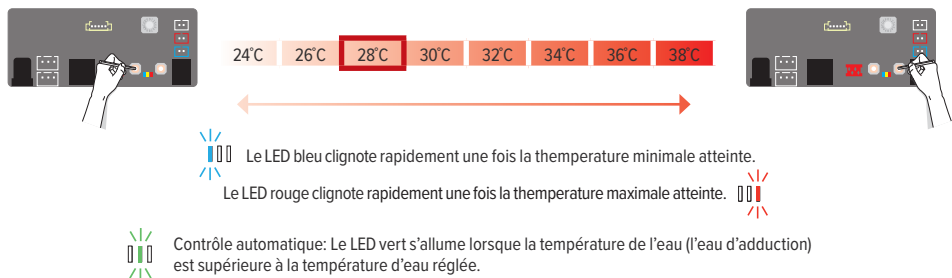
3. Régler l'arrêt : enfoncez le bouton [-] du circuit imprimé jusqu'à ce que le LED bleu clignote 5x et relâchez. Après 30 secondes, les nouveaux paramètres sont automatiquement enregistrés et l'appareil revient au mode sélectionné.

3.1.2. réglage de la température d'eau minimale chauffer

En augmentant la température, l'appareil démarrera plus tard. Si la température de l'eau est réglée plus bas, l'appareil démarrera plus vite.

⚠ Lors de l'utilisation d'une pompe à chaleur, il est nécessaire de régler la température de l'eau à un niveau inférieur.

1. Régler le démarrage : enfoncez le bouton [+] du circuit imprimé jusqu'à ce que le LED rouge clignote 5x et relâchez.
2. Appuyez brièvement sur le bouton [-] ou [+] pour ajuster la température réglée.



3. Régler l'arrêt : enfoncez le bouton [+] du circuit imprimé jusqu'à ce que le LED rouge clignote 5x et relâchez. Après 30 secondes, les nouveaux paramètres sont automatiquement enregistrés et l'appareil revient au mode sélectionné.

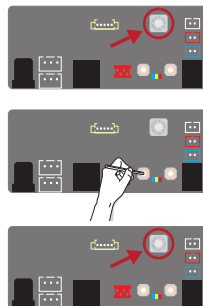
3.2. CODES D'ERREUR CIRCUIT IMPRIMÉ



contrôlez le capteur de température d'eau

3.3. MARCHÉ/ARRÊT CONTACT DE FENÊTRE

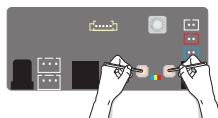
1. Retenez le réglage initial du commutateur rotatif
2. Tournez le commutateur rotatif sur la position '0'
3. les 3 LED (rouge, verte et bleue) du JDPC clignotent
4. maintenez le bouton '-' enfoncé jusqu'à ce que la LED bleue ou rouge s'allume
5. Le réglage du contact de fenêtre a été modifié
 - LED bleue : le contact de fenêtre est désactivé
 - LED rouge : le contact de fenêtre est activé
6. Répétez les étapes jusqu'à ce que le résultat souhaité soit atteint.
7. Remplacez le commutateur rotatif dans sa position initiale



FR

3.4. RETOUR AUX RÉGLAGES D'USINE

1. Désactiver l'appareil.
2. Enfoncez simultanément les boutons [-] et [+] du circuit imprimé et remettez sous tension. Le LED bleu s'allume, le LED vert s'allume 2 secondes plus tard et le LED rouge après 4 secondes. Relâchez la pression sur les boutons dès que les 3 LED clignotent.
3. Le contrôleur revient aux réglages d'usine; tous les voyants LED vont clignoter pendant 10 secondes. Attendez que tous les voyants soient éteints..



4. GARANTIE

1. La garantie n'est valable que si l'appareil est utilisé normalement, par le premier propriétaire et s'il est installé selon les normes et conditions définies dans les instructions et selon les règles de l'art.
2. La garantie ne porte que sur l'appareil ou les pièces détachées. Jaga a le choix de remplacer ou de réparer l'appareil ou les pièces détachées défectueuses. Dans le cas où le modèle sous garantie n'est plus en production, Jaga a le droit de le remplacer par un autre appareil ou des pièces détachées équivalentes. Dans les cas où la garantie joue, Jaga donne, pendant les premiers six mois, une garantie supplémentaire sur les frais de transport et la main d'oeuvre.
3. La garantie est donnée pour la période prévue par ce document. La réparation ou le remplacement ne changent en rien la période de garantie originale.
4. La garantie ne peut être invoquée pour des appareils ou pièces détachées sur lesquels manquent les informations concernant le type et la série, ou auxquels ces informations ont été enlevées ou modifiées. Ceci vaut également pour les appareils qui ont été réparés ou modifiés par des personnes non autorisées par Jaga.
5. Jaga n'accorde aucune garantie sur les appareils endommagés suite à une installation non conforme, à des raccordements - tant électriques que sanitaires - non conformes, à une installation électrique défectueuse, à l'utilisation d'une tension électrique non conforme à celle nécessaire au fonctionnement de l'appareil (idem pour la pression hydronique), à une défectuosité des appareils environnants, à l'utilisation de pièces de raccordement non compatibles. Nos corps de chauffe ne restent en aucun cas sous garantie s'ils sont chauffés au moyen d'eaux industrielles, de vapeur ou d'eau qui contient des produits chimiques ou de grandes quantités d'oxygène. La qualité du système hydraulique présente dans l'installation doit être conforme à la directive VDI 2035-2. L'acheteur s'engage à éviter la poussière et l'humidité afin d'éviter d'endommager l'appareil. Cela signifie que si des travaux doivent encore être effectués dans la pièce où les appareils sont installés, il incombe au client de recouvrir ces appareils pour les protéger. La garantie expire aussi quand les corps de chauffe sont installés dans un environnement où l'atmosphère est agressive (ammoniacque, matières caustiques, etc...). Dans tous ces cas, le client doit s'adresser au responsable de la cause du dommage. Le placement de radiateurs peints n'est pas non plus autorisé dans les espaces humides.
6. Jaga décline toute responsabilité et refuse la garantie pour tout dommage causé par une utilisation ou un maniement fautif de l'appareil, par un manque d'entretien ou un entretien incorrect, par la chute de l'appareil ou le manque de précaution dans le transport, de même que pour les appareils encastrés qui ne sont pas facilement accessibles.
7. Dans tous les cas où la garantie est acquise mais lorsque la livraison date de plus de six mois, et dans tous les autres cas, les coûts de transport et de main d'oeuvre sont calculés suivant des échelles établies par Jaga. Le client peut en prendre connaissance à l'avance, soit en téléphonant au service après vente, soit en le demandant préalablement au technicien lors de sa visite.
8. Toute intervention non couverte par la garantie doit être payée au grand comptant au technicien du service après vente.
9. La garantie prend cours à la date de la facturation. Faute de facture, le numéro de série ou la date de fabrication prévaudra.
10. Les litiges éventuels seront soumis à la compétence exclusive des tribunaux de l'arrondissement judiciaire de Hasselt. Le droit belge est d'application, même dans le cas de ventes à des ressortissants d'autres Etats membres de l'UE et hors UE.

INHALTSVERZEICHNIS

1. PRODUKTBESCHREIBUNG	22
1.1. SYSTEMÜBERSICHT	22
1.2. ABMESSUNGEN	23
2. INSTALLATION	23
2.1. ELEKTRISCHER ANSCHLUSS	25
2.2. FUNKTION	26
3. EINSTELLUNGEN VIA PLATINENCONTROLLER	27
3.1. WASSERTEMPERATUR ANPASSEN	27
3.2. FEHLERCODE PLATINE	28
3.3. FENSTERKONTAKT EIN-/AUSSCHALTEN	28
3.4. ZURÜCK ZU DEN WERKSEINSTELLUNGEN	28
4. GARANTIE	29

DE

KONFORMITÄTSERKLÄRUNG

CEO JAGA N.V.
Jan Kriekels



JAGA N.V. - Verbindingslaan 16 - B 3590, erklärt auf seine alleinige Verantwortung dass das Product wafür diese Erklärung bestimmt ist: **DPC**

Den folgenden Normen oder Dokumenten entspricht, unter der Voraussetzung dasss Sie gemäss unseren Anweisungen eingesetzt werden: **NBN EN 60335-1 based on EN60335-1:2012 + A11:2014 + A12:2017 + A13:2017**
NBN EN 60335-2-80 based on EN 60335-2-80:2003 + A1:2004 + A2:2009

Gemäss den Vorschriften der Direktiven:

- Low Voltage 2014/35/EC
- EMC 2014/30/EC
- Machinery 2006/42/EC
- RoHS 2011/65/EU



Wichtige Informationen



Lesen Sie diese Anleitung für eine korrekte Installation des Geräts aufmerksam durch. Bitte befolgen Sie diese Anweisungen und bewahren Sie sie auf! Das Gerät muss für Wartungsarbeiten immer zugänglich sein. Nur wenn der Inhalt dieser Anleitung strikt und umfassend beachtet wird, können Fehler vermieden werden und ist ein störungsfreier Gebrauch möglich. Die Nichtbeachtung der Sicherheitshinweise, Montagevorschriften, Anweisungen, Warnungen und Hinweise in diesem Dokument kann zu Körperverletzungen oder Schäden am Gerät führen. Bitte bewahren Sie diese Anweisungen.

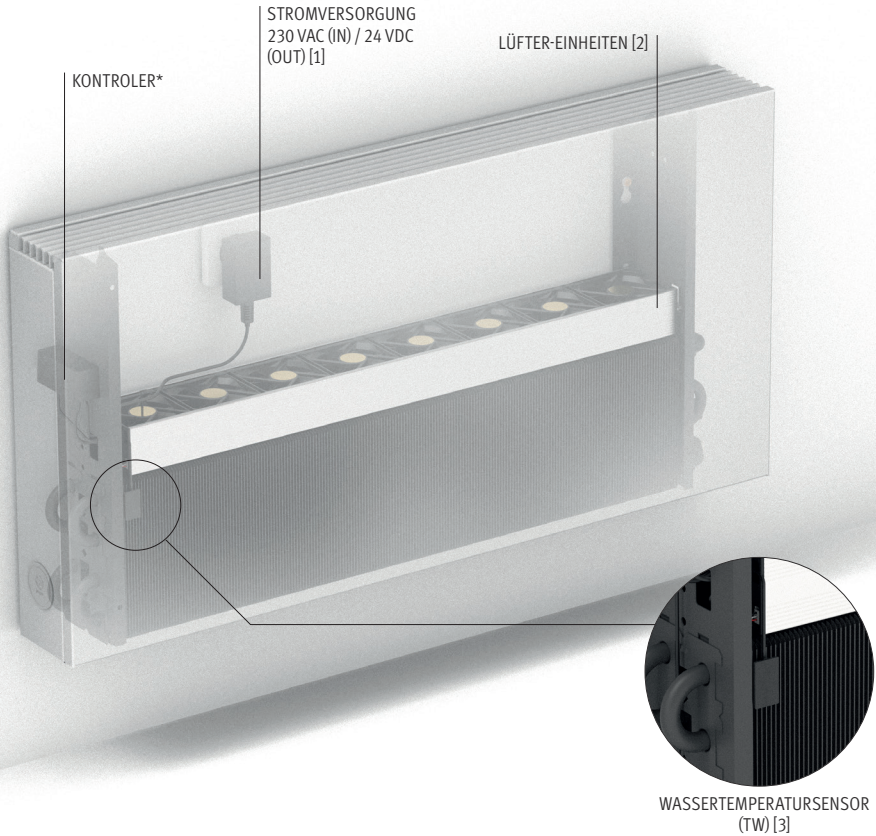
Die Gewährleistung verfällt bei:

- Fehlern oder Schäden, die auf die Nichteinhaltung der Montage-, Reinigungs- oder Gebrauchsanweisungen des Herstellers zurückzuführen sind.
- Unsachgemäßer, zweckentfremdeter und/oder unverantwortlicher Nutzung oder Behandlung des Geräts.
- Fehlerhaft oder unsachgemäß durchgeführten Reparaturen und Mängeln, die aufgrund externer Faktoren entstanden sind.
- Eigenmächtig vorgenommenen Veränderungen am Gerät.
- Geräten, die so eingebaut sind, dass sie nicht leicht zugänglich sind.

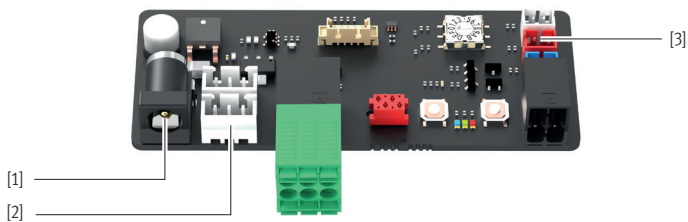
Dieses Gerät unterliegt den allgemeinen Garantiebedingungen von Jaga NV.

1. PRODUKTBESCHREIBUNG

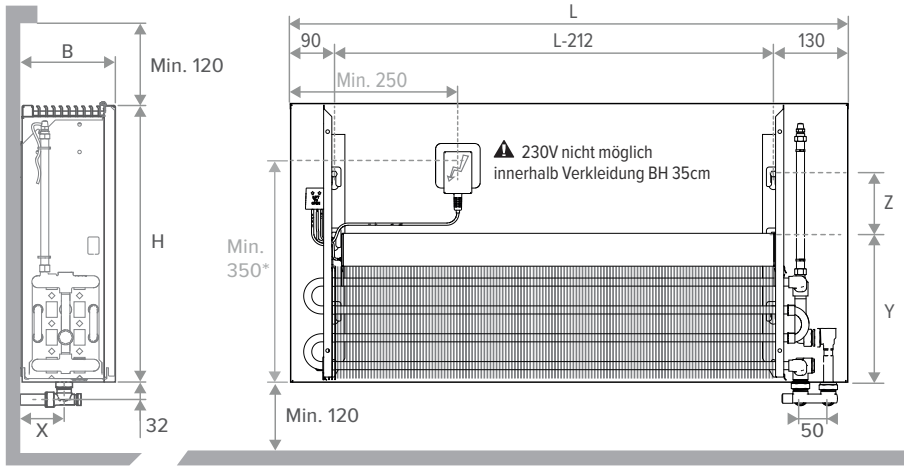
1.1. SYSTEMÜBERSICHT



* ANSCHLUSS KONTROLLEINHEIT



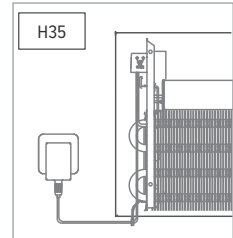
1.2. ABMESSUNGEN



Abmessungen in mm

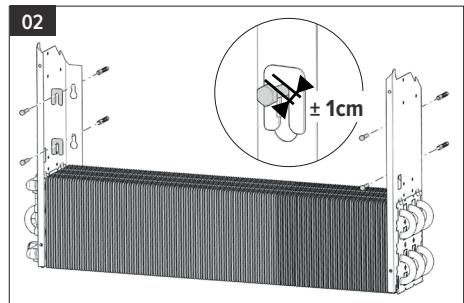
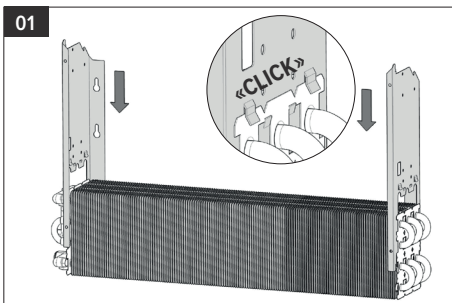
L	500	600	700	800	900	1000	1100	1200	1400	1600	1800	2000	2200	2300	2600	2800
---	-----	-----	-----	-----	-----	------	------	------	------	------	------	------	------	------	------	------

TYPE	10 - 11			15 - 16			20 - 21		
B	120			170			220		
X	53			78			103		
H	350	500	650	350	500	650	350	500	650
Y	225	265	265	225	265	265	225	265	265
Z	40	110	260	/	110	260	/	110	260



⚠ 230V nicht möglich innerhalb Verkleidung BH 35cm

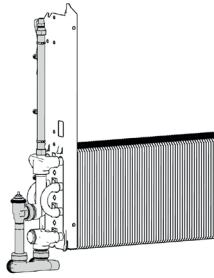
2. INSTALLATION



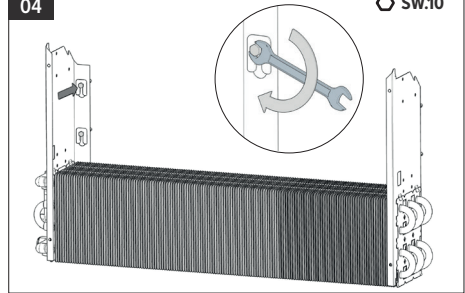
⚠ Der Wandtyp bestimmt, welcher Schraub- oder Dübeltyp verwendet werden muss.

03

▲ Siehe Anleitung Anschlussatz



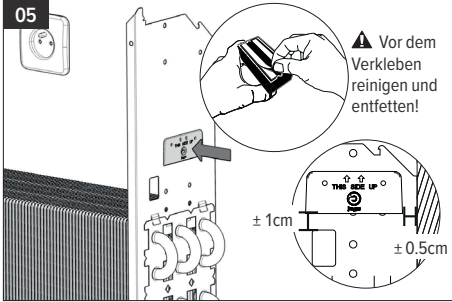
04



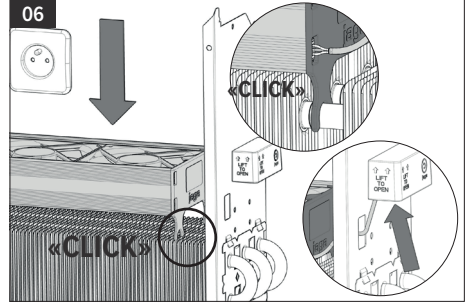
05

▲ Vor dem Verkleben reinigen und entfetten!

± 1cm
± 0.5cm

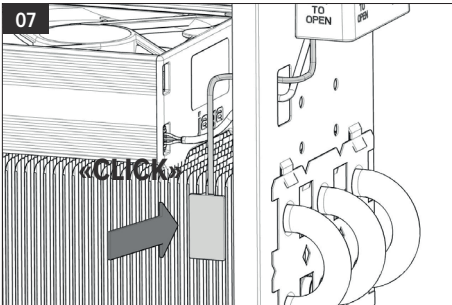


06



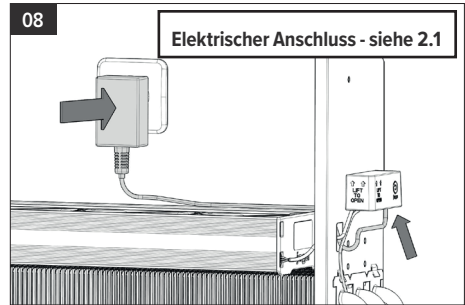
07

«CLICK»



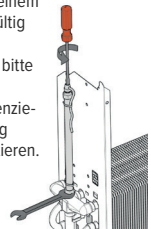
08

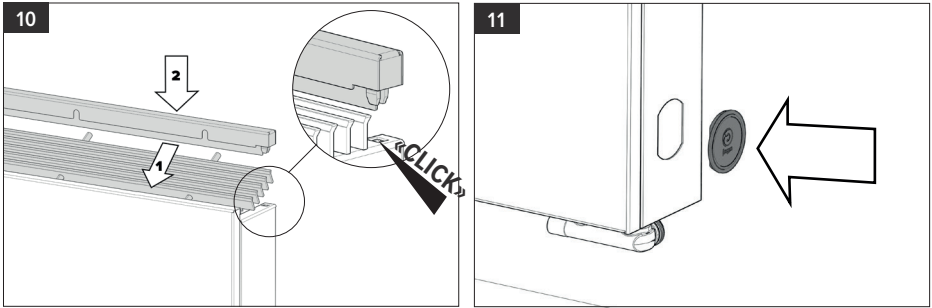
Elektrischer Anschluss - siehe 2.1



09

▲ Der Blindstopfen 1/2" und Entlüfterstopfen 1/8" müssen bei der Montage mit einem Drehmomentschlüssel bis 5 Nm endgültig angezogen werden - nur die äußere Schraube am Entlüfter. Zum entlüften, bitte diesen mit einem Flachslüssel gegenhalten und einen Flachsraubenzieher entlüften. Führen Sie die Entlüftung durch, bevor Sie die Verkleidung montieren. Bitte kontrollieren Sie das Gerät auf Leckagen bevor Sie die Verkleidung montieren.

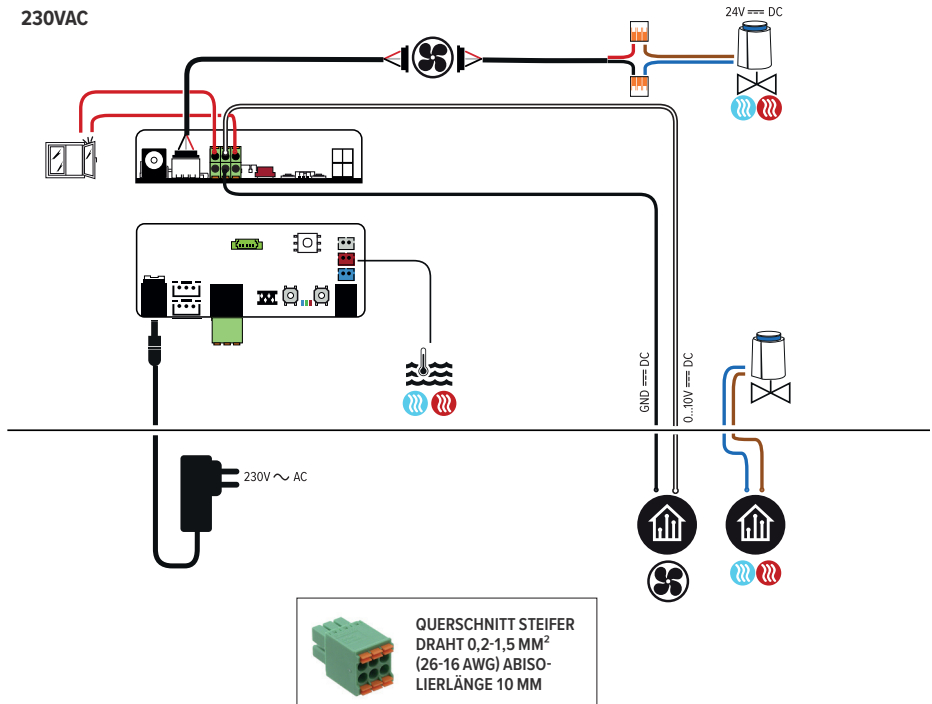


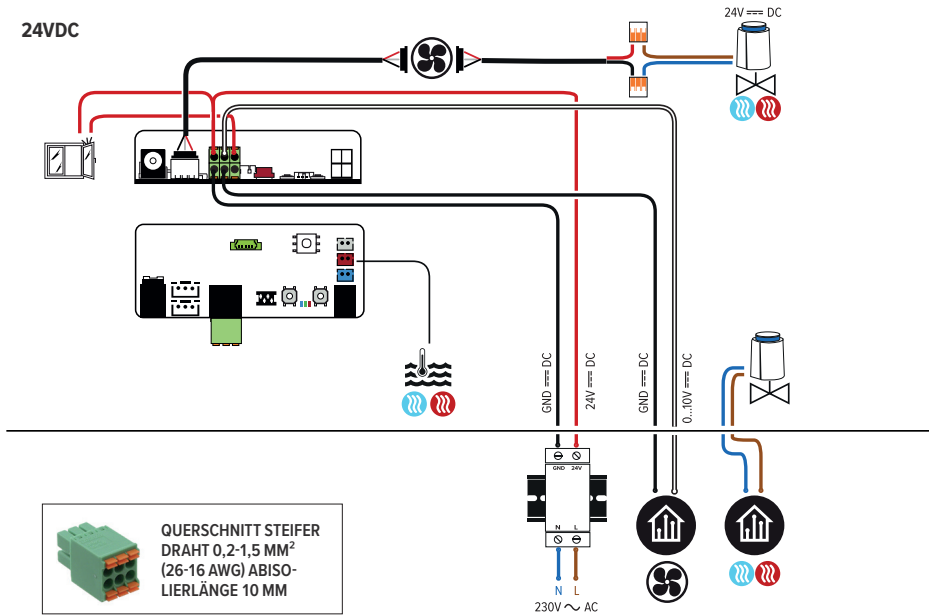


! Im Kühlfall: Dieses Gerät ist nicht mit einer Taupunktüberwachung ausgestattet. Diese muss von Installateur an der kritischsten Stelle installiert werden! Kondenzkühlung aufgrund einer Fehlfunktion der Taupunktüberwachung kann zu Schäden am Gerät und der Umgebung führen. Jaga ist hierfür nicht verantwortlich.

DE

2.1. ELEKTRISCHER ANSCHLUSS





2.2. FUNKTION

Bei Wärme- oder Kältebedarf sendet ein BMS/Domotica-System oder ein JAGA-Thermostat ein 0-10V-Signal. Wenn kaltes oder warmes Wasser erkannt wird, läuft der Ventilator proportional zum 0-10V-Signal.



$T_w > 28^\circ\text{C}$



$T_w < 24^\circ\text{C}$



Das thermoelektrische Ventil öffnet, sobald das eingehende Steuersignal $> 1,5\text{ V}$ ist.
Das thermoelektrische Ventil schließt, sobald das eingehende Steuersignal $< 0,5\text{ V}$ ist.

Optional:



Bei Wärme- oder Kältebedarf öffnet das BMS/Domotica-System das thermoelektrische Ventil.

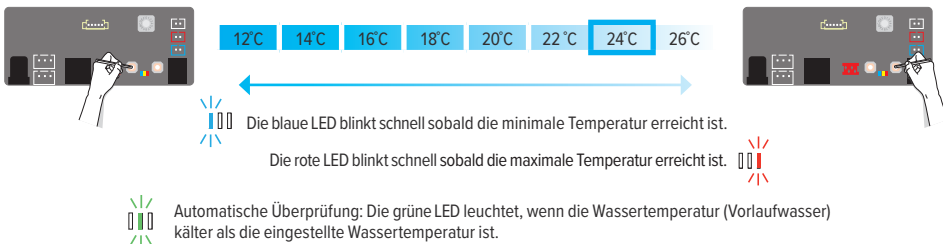
3. EINSTELLUNGEN VIA PLATINENCONTROLLER

3.1. WASSERTEMPERATUR ANPASSEN

3.1.1. Einstellung maximale Wassertemperatur Kühlen

Wenn Sie die Temperatur niedriger einstellen, startet das Gerät später. Wenn die Wassertemperatur höher eingestellt wird, startet das Gerät schneller.

1. Start einstellen: Drücken Sie die [-] Taste der Platine bis die blaue LED 5x blinkt.
2. Drücken Sie kurz die Taste [-] oder [+], um die Temperatur einzustellen.



DE

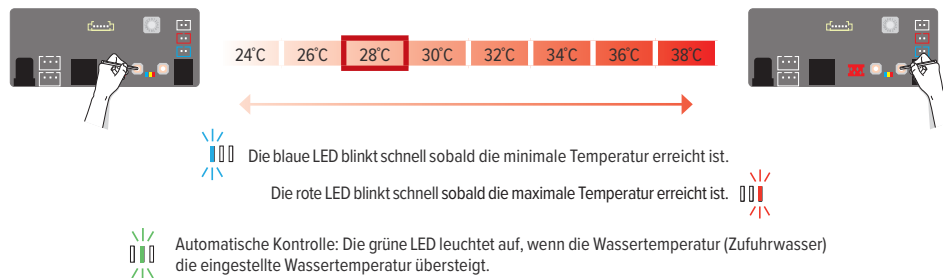
3. Herunterfahren einstellen: Drücken Sie die [-] Taste der Platine bis die blaue LED 5x blinkt. Nach 30 Sekunden werden die neuen Einstellungen automatisch gespeichert und das Gerät kehrt in den ausgewählten Modus zurück.

3.1.2. einstellen der minimalen Wassertemperatur Heizen

Wenn Sie die Temperatur höher einstellen, startet das Gerät später. Wenn die Wassertemperatur niedriger eingestellt wird, startet das Gerät schneller.

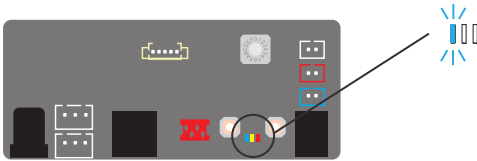
⚠ Bei Verwendung einer Wärmepumpe kann es erforderlich sein, die Wassertemperatur auf einen niedrigeren Wert einzustellen.

1. Start einstellen: Drücken Sie die [+] Taste der Platine bis die rote LED 5x blinkt.
2. Drücken Sie kurz die Taste [-] oder [+], um die Temperatur einzustellen.



3. Herunterfahren einstellen: Drücken Sie die [+] Taste der Platine bis die rote LED 5x blinkt. Nach 30 Sekunden werden die neuen Einstellungen automatisch gespeichert und das Gerät kehrt in den ausgewählten Modus zurück.

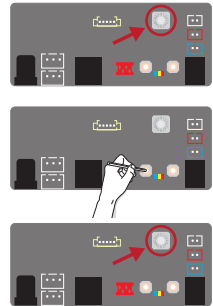
3.2. FEHLERCODE PLATINE



Überprüfen Sie den Wassertemperatursensor

3.3. FENSTERKONTAKT EIN-/AUSSCHALTEN

1. Merken Sie sich die Position, auf die der Drehschalter ursprünglich eingestellt war
2. den Drehschalter in die Position '0' drehen
3. die 3 LED (rot, grün und blau) auf dem JDPC blinken
4. Halten Sie die '-'-Taste gedrückt, bis die blaue oder rote LED aufleuchtet.
5. die Einstellung für den Fensterkontakt wurde geändert
 - blaue LED: Fensterkontakt ist ausgeschaltet
 - rote LED: Fensterkontakt ist eingeschaltet
6. Wiederholen Sie die Schritte, bis das gewünschte Ergebnis erreicht ist.
7. Drehen Sie den Drehschalter in die ursprünglich eingestellte Position zurück.



3.4. ZURÜCK ZU DEN WERKSEINSTELLUNGEN

1. Schalten Sie erst den Strom aus..
2. Halten Sie beide Tasten [-] und [+] gedrückt, und schalten Sie die Spannung zurück ein. Die blaue LED leuchtet. Nach 2 Sek. leuchtet die grüne LED auf und 4 Sek. später leuchtet die rote LED auf. Lassen Sie die Tasten los, sobald alle 3 LEDs blinken.
3. Der Controller schaltet wieder auf die werksseitigen Einstellungen, alle LEDs blinken 10 sek. lang. Warten Sie, bis alle LEDs erlöschen..



4. GARANTIE

1. Unsere Garantiepflicht tritt nur dann ein, wenn das Gerät vom ersten Besitzer oder seinem Heizungsbauer nach unserer Anweisung montiert, angeschlossen, ordnungsgemäß installiert und bedient wird.
2. Die Garantie bezieht sich nur auf das Gerät oder die Ersatzteile des Gerätes. Je nach Garantieschaden wird Ersatz geliefert, das Gerät repariert oder es werden Teile ersetzt. Bei berechtigten Garantieforderungen liefert Jaga gleichwertige Geräte oder Ersatzteile. Im durch Jaga anerkannten Garantiefall und Garantieeinsatz, gewährt Jaga eine Folgegarantie während der ersten 6 Monate.
3. Wir gewähren Garantie wie in diesem Garantieschein erwähnt. Bei Ersatz oder Reparatur verlängert sich in keinem Fall die ursprüngliche Garantiefrist.
4. Wir gewähren keine Garantie für Aggregate oder Ersatzteile, auf denen die Herstellungsnummern, Seriennummern entweder entfernt oder abgeändert sind. Bei Änderungen oder Eingriffen am Gerät durch nicht von uns autorisierten Personen erlischt ebenfalls die Garantiepflicht.
5. Jaga übernimmt keine Garantie für Schäden, die durch die Installation des Geräts, durch die Anschlüsse, sowohl wasserseitig als auch elektrisch, durch fehlerhafte elektrische Installationen, durch die Verwendung einer anderen als der für den Betrieb des Geräts vorgesehenen Spannung (idem für den wasserseitigen Druck), durch Defekte aufgrund von Fehlern in den umgebenden Geräten usw. entstehen. Auch bei Verwendung von ungeeigneten Anschlussstücken wird keine Garantie übernommen. Unsere Heizkörper sind in keinem Fall garantiert, wenn sie mit Brauchwasser, Dampf oder Wasser, das chemische Produkte oder große Mengen Sauerstoff enthält, beheizt werden. Die Qualität des Anlagenwassers muss der Richtlinie VDI 2035-2 entsprechen. Der Käufer verpflichtet sich, Baustaub und Feuchtigkeit zu vermeiden, um Schäden am Gerät zu verhindern. Das bedeutet, dass, wenn in dem Raum, in dem die Geräte installiert sind, noch Arbeiten durchgeführt werden müssen, es in der Verantwortung des Kunden liegt, diese installierten Geräte vollständig staubfrei abzudecken. Die Garantie erlischt auch, wenn die Heizgeräte in einer aggressiven Umgebung (Ammoniak, ätzende Stoffe usw.) aufgestellt werden. Unter diesen Umständen muss sich der Käufer an den Verursacher des Schadens wenden. Die Installation von lackierten Heizkörpern ist auch in Feuchträumen nicht zulässig.
6. Jaga gewährt auch keine Garantie für eine falsche Behandlung oder einen falschen Gebrauch des Geräts, mangelhafte oder falschen Betrieb, Fall des Gerätes, den Transport ohne Rücksicht auf die notwendigen Vorsichtsmaßnahmen. Dies gilt auch für Geräte die so eingebaut sind, dass sie nicht einfach zu erreichen sind.
7. Jaga gewährt auch keine Garantie für eine falsche Behandlung oder einen falschen Gebrauch des Geräts, mangelhafte oder falschen Betrieb, Fall des Gerätes, den Transport ohne Rücksicht auf die notwendigen Vorsichtsmaßnahmen. Dies gilt auch für Geräte die so eingebaut sind, dass sie nicht einfach zu erreichen sind.
8. Jede Intervention von Jaga, die nicht durch die Garantie abgedeckt ist, soll an den After-Sales Techniker in bar bezahlt werden.
9. Die Garantie gilt ab Rechnungsdatum. Wenn keine Rechnung vorliegt gilt die Seriennummer oder das Herstellungsdatum.
10. Für sämtliche Rechtsstreitigkeiten ist das zuständige Amtsgericht am belgischen Firmensitz zuständig. Dieses wendet belgisches Recht an, auch im Falle des Verkaufs an Bürger anderer EU-Mitgliedstaaten und Nicht-EU-Mitgliedstaaten.

CONTENT

1. PRODUCT DESCRIPTION.....	31
1.1. SYSTEM OVERVIEW.....	31
1.2. DIMENSIONS	32
2. INSTALLATION.....	32
2.1. ELECTRICAL CONNECTION	34
2.2. OPERATION	35
3. SETTINGS VIA CIRCUIT BOARD CONTROLLER.....	36
3.1. ADJUSTING THE WATER TEMPERATURE.....	36
3.2. FEHLERCODE PLATINE.....	37
3.3. FENSTERKONTAKT EIN-/AUSSCHALTEN	37
3.4. ZURÜCK ZU DEN WERKSEINSTELLUNGEN	37
4. GUARANTEE	38

DECLARATION OF CONFORMITY

CEO JAGA N.V.
Jan Kriekels



JAGA N.V. - Verbindingslaan 16 - B 3590, declares under its sole responsibility that the product to which this declaration relates: **DPC** is in conformity with the following standards or documents provided that these are used in accordance with our instructions: **NBN EN 60335-1** based on **EN60335-1:2012 + A11:2014 + A12:2017 + A13:2017**
NBN EN 60335-2-80 based on **EN 60335-2-80:2003 + A1:2004 + A2:2009**
Following the provision of Directives as amended:

- Low Voltage 2014/35/EC
- EMC 2014/30/EC
- Machinery 2006/42/EC
- RoHS 2011/65/EU



Important info



The unit must be installed by a certified installer in accordance with the installation instructions and the local building codes. Please follow this instruction manual and file it somewhere safe!
The unit must always be accessible for maintenance and inspection.

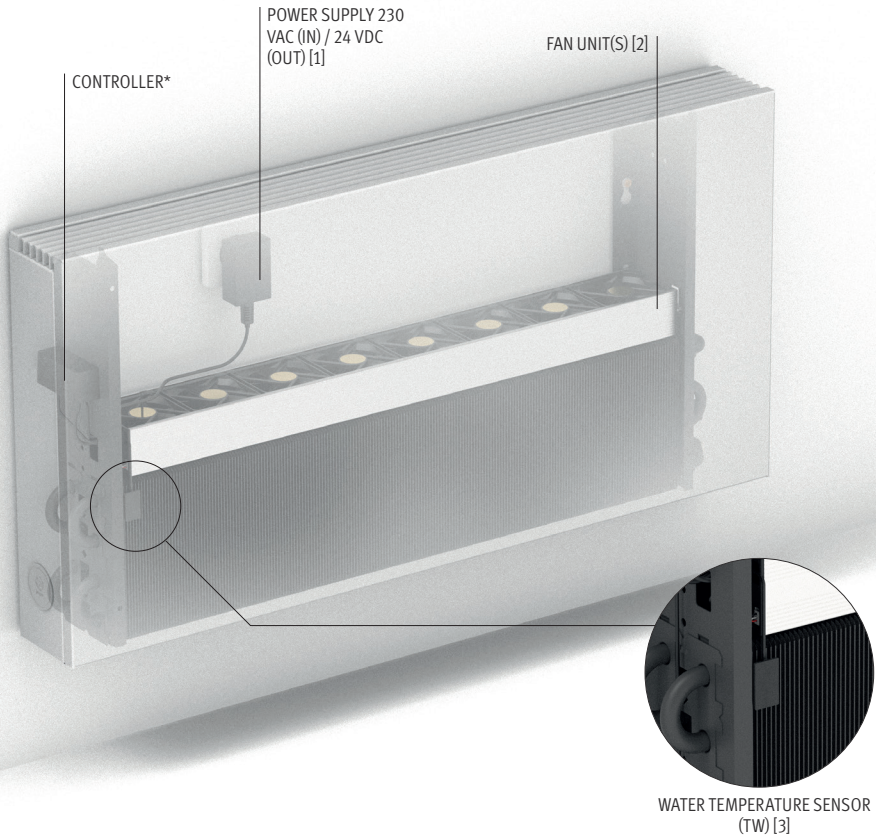
The warranty is void when:

- The installation, maintenance or operation instructions in this manual are not respected.
- The initial start-up has been carried out before a general cleaning of both the fan and the coil.
- Modifications have been made to the product, before, during or after product installation.
- Maintenance has been carried out by unauthorized people.
- Access to the unit has been restricted due to on-site conditions.

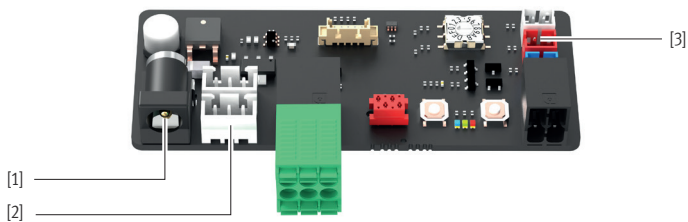
This device is covered by the general warranty conditions of Jaga NV.

1. PRODUCT DESCRIPTION

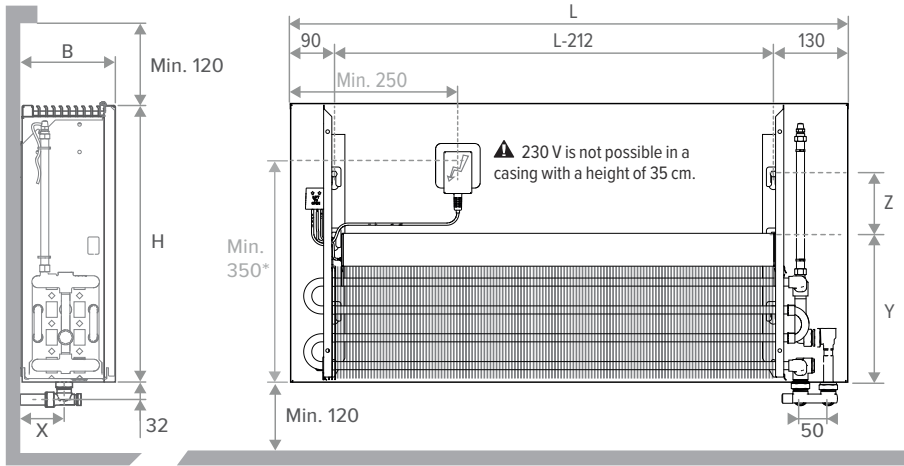
1.1. SYSTEM OVERVIEW



* CONNECTING THE CONTROL UNIT



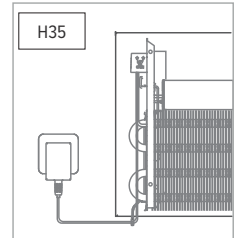
1.2. DIMENSIONS



Dimensions in mm

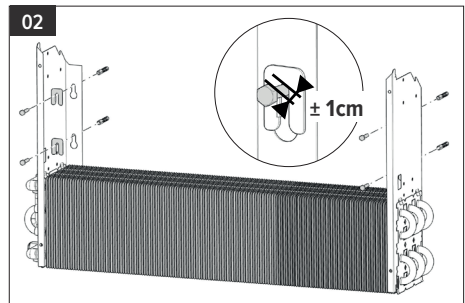
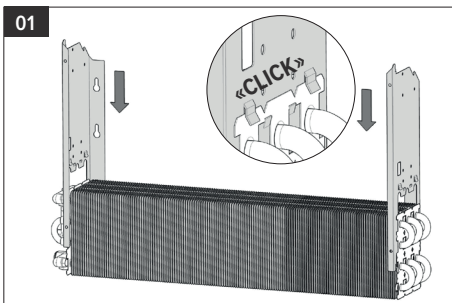
L	500	600	700	800	900	1000	1100	1200	1400	1600	1800	2000	2200	2300	2600	2800
---	-----	-----	-----	-----	-----	------	------	------	------	------	------	------	------	------	------	------

TYPE	10 - 11			15 - 16			20 - 21		
B	120			170			220		
X	53			78			103		
H	350	500	650	350	500	650	350	500	650
Y	225	265	265	225	265	265	225	265	265
Z	40	110	260	/	110	260	/	110	260

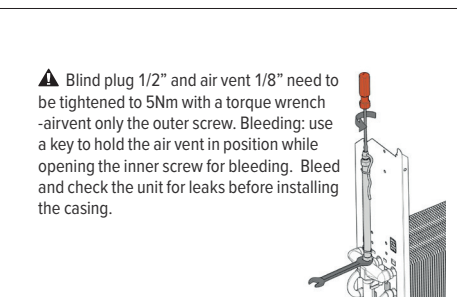
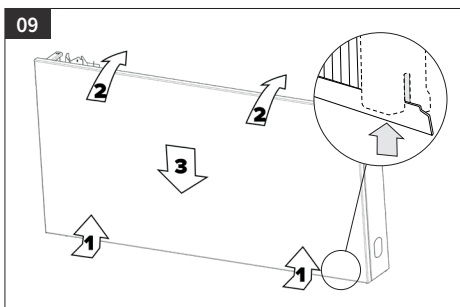
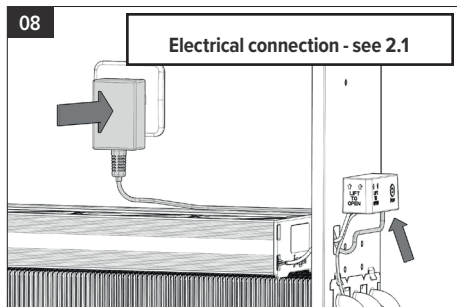
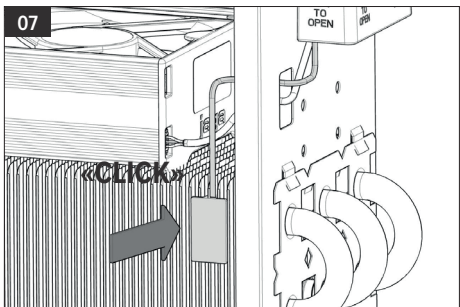
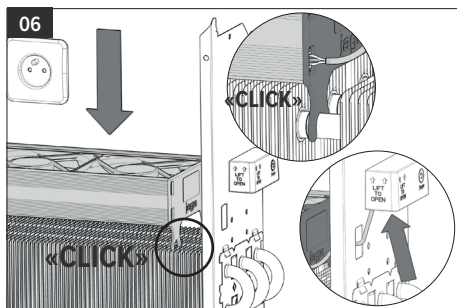
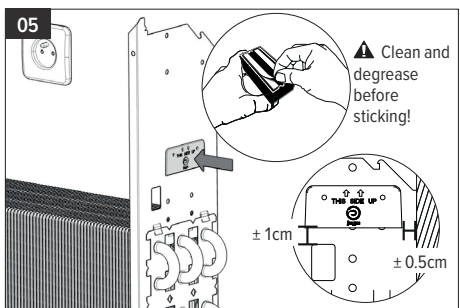
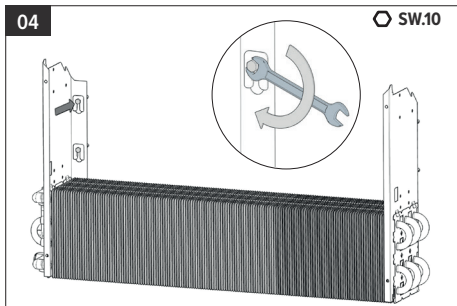
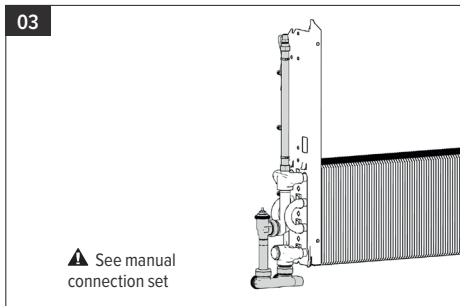


⚠ 230 V is not possible in a casing with a height of 35 cm.

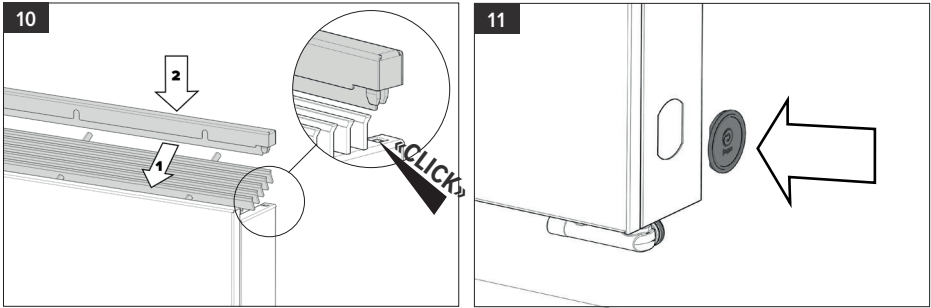
2. INSTALLATION



⚠ The type of wall determines which type of screw or plug must be used.

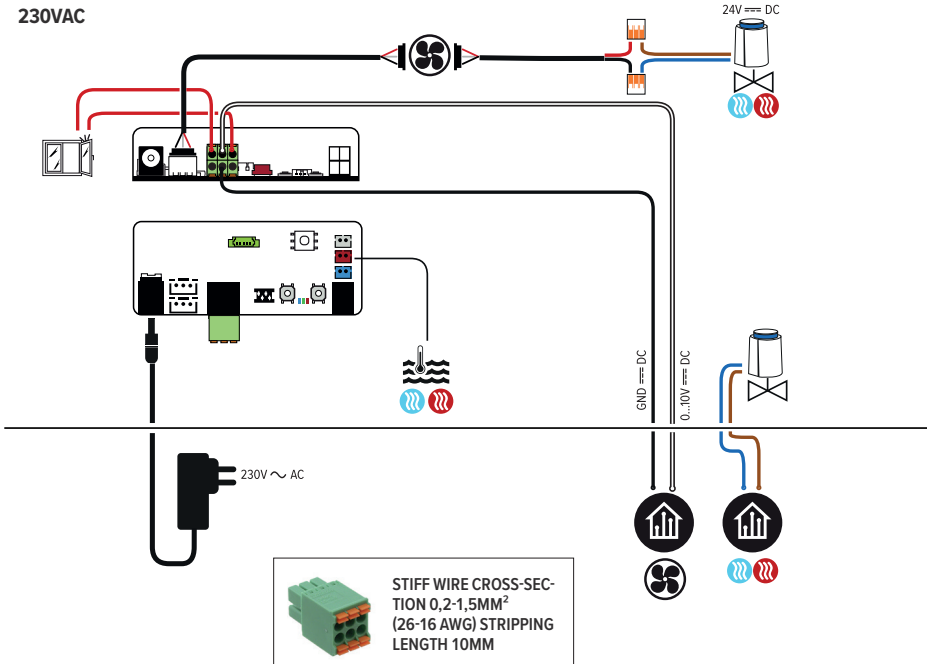


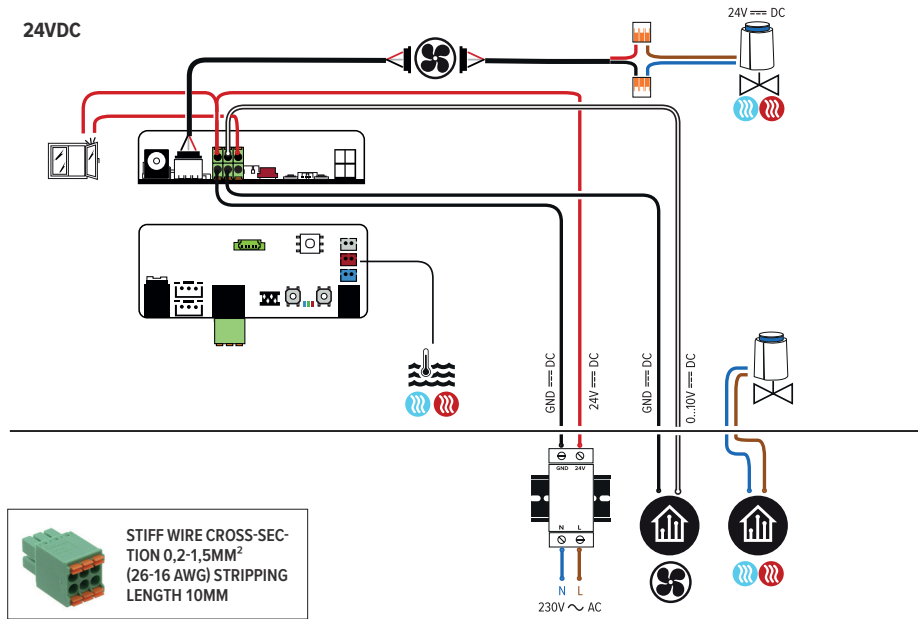
EN



⚠ With cooling: This device is not equipped with dew point control. This must be installed in the most critical place by the installer! Condensing cooling due to a dew point control malfunction may damage the device and its surroundings. Jaga is not responsible for this.

2.1. ELECTRICAL CONNECTION





EN

2.2. OPERATION

When heat or cold is requested, a BMS/home automation system or JAGA thermostat will send a 0-10V signal. When detecting cold or hot water, the fan will rotate proportionally to the 0-10V signal.

$T_w > 28^{\circ}\text{C}$ $T_w < 24^{\circ}\text{C}$

The thermoelectric valve will open as soon as the incoming command signal $> 1.5\text{V}$.
The thermoelectric valve closes as soon as the incoming command signal $< 0.5\text{V}$.

Optional:

When heat or cold are requested, the BMS/home automation system will open up the thermoelectric valve.

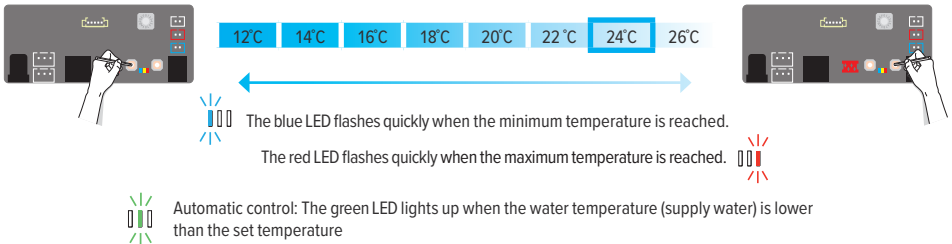
3. SETTINGS VIA CIRCUIT BOARD CONTROLLER

3.1. ADJUSTING THE WATER TEMPERATURE

3.1.1. Adjusting the maximum water temperature for cooling

By reducing the water temperature setting, the unit will start later. If the water temperature is set higher, the unit will start sooner.

1. Start setup mode: press and hold the [-] button until the blue LED flashes 5x and release.
2. Short press the [-] or [+] button to adjust the set temperature.



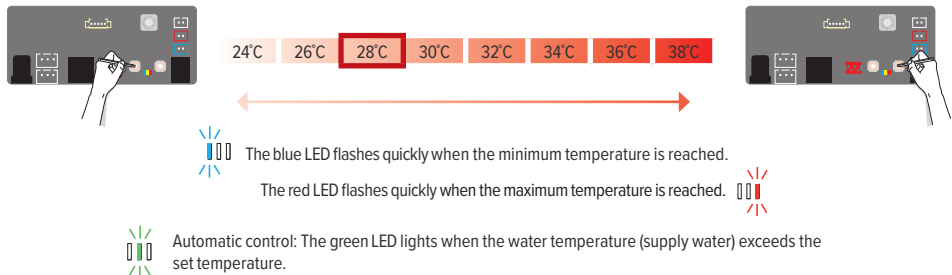
3. Exit setup mode: hold the [-] button until the blue LED flashes 5x and release. After 30 seconds, the new settings are automatically saved and the device returns to the selected mode.

3.1.2. Adjusting the minimum water temperature for heating

By increasing the water temperature setting, the unit will start later. If the water temperature is set lower, the unit will start sooner.

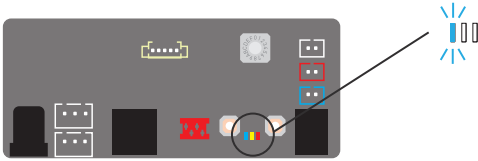
⚠ In combination with a heat pump, it may be necessary to reduce the water temperature.

1. Start setup mode: Press and hold the [+] button until the red LED flashes 5x and release.
2. Short press the [-] or [+] button to adjust the set temperature.



3. Exit setup mode: press and hold the [+] button until the red LED flashes 5x and release. After 30 seconds, the new settings are automatically saved and the device returns to the selected mode.

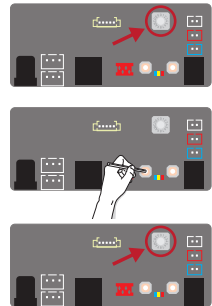
3.2. FEHLERCODE PLATINE



Überprüfen Sie den Wassertempersensur

3.3. FENSTERKONTAKT EIN-/AUSSCHALTEN

1. Merken Sie sich die Position, auf die der Drehschalter ursprünglich eingestellt war
2. den Drehschalter in die Position '0' drehen
3. die 3 LED (rot, grün und blau) auf dem JDPC blinken
4. Halten Sie die '-'-Taste gedrückt, bis die blaue oder rote LED aufleuchtet.
 - blaue LED: Fensterkontakt ist ausgeschaltet
 - rote LED: Fensterkontakt ist eingeschaltet
6. Wiederholen Sie die Schritte, bis das gewünschte Ergebnis erreicht ist.
7. Drehen Sie den Drehschalter in die ursprünglich eingestellte Position zurück.



EN

3.4. ZURÜCK ZU DEN WERKSEINSTELLUNGEN

1. Schalten Sie erst den Strom aus..
2. Halten Sie beide Tasten [-] und [+] gedrückt, und schalten Sie die Spannung zurück ein. Die blaue LED leuchtet. Nach 2 Sek. leuchtet die grüne LED auf und 4 Sek. später leuchtet die rote LED auf. Lassen Sie die Tasten los, sobald alle 3 LEDs blinken.
3. Der Controller schaltet wieder auf die werksseitigen Einstellungen, alle LEDs blinken 10 sek. lang. Warten Sie, bis alle LEDs erlöschen..



4. GUARANTEE

1. The guarantee is valid only if the equipment is properly and correctly used, by its first owner and if installed in accordance with the norms and instructions as stipulated in the instruction leaflet and the current practices.
2. The guarantee only applies to the equipment and the spare parts. Jaga has the choice between repair and replacement of the equipment or the spare parts. If there has been a change in the model, Jaga is authorised to replace the guaranteed equipment with an equivalent equipment or equivalent spare parts. In those cases where the guarantee claim is received, during the first six months after the start of the guarantee, on all labour and transport costs.
3. The period of guarantee is mentioned in this certificate. A repair or replacement does not change anything to the original period of guarantee.
4. No guarantee is granted on equipment or spare parts lacking information concerning type or series, or on equipment where this information has been removed or altered, or on equipment that has been repaired or modified by persons not authorized by Jaga.
5. The customer is responsible for the damage when it is due to errors of placement, fittings, electrical connections, faulty or damaged electrical installations or appliances, erroneous voltage or hydronic pressure and all other errors not related to the product delivered by Jaga. The guarantee is also revoked when non-suited parts are applied. The guarantee for our heat exchangers is not valid if they are emptied at set times or during a certain period, or if they are heated by means of industrial water, steam or water saturated by great quantities of oxygen. The quality of the system water has to be in accordance with the VDI 2035-2 directive. The buyer will make every effort to prevent damage to the device by avoiding both dust and moisture. This means that the customer has to cover the device in case of further construction works in order to ensure that the devices remain dust-free. The guarantee is also revoked when the heat exchangers are placed in aggressive surroundings (ammonia, corrosive substances, etc). In these circumstances, the buyer should address the cause of the damage. Lacquered radiators should not be used in the following (humid) areas: above a bath with a built-in shower unit, in a shower cubical or next to it, in a swimming pool (chlorine) or in a sauna.
6. Jaga does not give a guarantee on faulty equipment due to incorrect handling and/or use of the equipment, the dropping of the equipment or the transport without the necessary precautions, or for all equipment that is built in, in a way that it cannot be reached normally. The guarantee is valid only if the equipment is properly and correctly used, by its first owner and if installed in accordance with the norms and instructions as stipulated in the instruction leaflet and the current practices.
7. In all cases where the guarantee is granted but where the intervention occurs later than 6 months after the start of the guarantee, and in all other cases, labour and transportation costs are calculated according to scales set by Jaga. Customers can get information on those scales either from our sales administration personnel, or from the maintenance engineer.
8. All interventions not covered by the guarantee have to be paid in cash to the maintenance engineer.
9. The guarantee starts on the date of the invoice. If the invoice is not available, the serial number or the date of production prevails.
10. Only the courts of judicial district Hasselt (Belgium) are authorised to deal with disputes arising from this guarantee. It will apply Belgian law even when sales involved are subjects of EU member states as well as non-EU member countries.



Jaga N.V., Verbindingslaan 16, B-3590 Diepenbeek
Tel.: +32 (0)11 29 41 11, Fax: +32 (0)11 32 35 78
info@jaga.be, www.jaga.com

27200.23000016 - 2024.05.14, 14:04 - Jaga N.V. - V.1.03