

# jaga

CLIMATE DESIGNERS

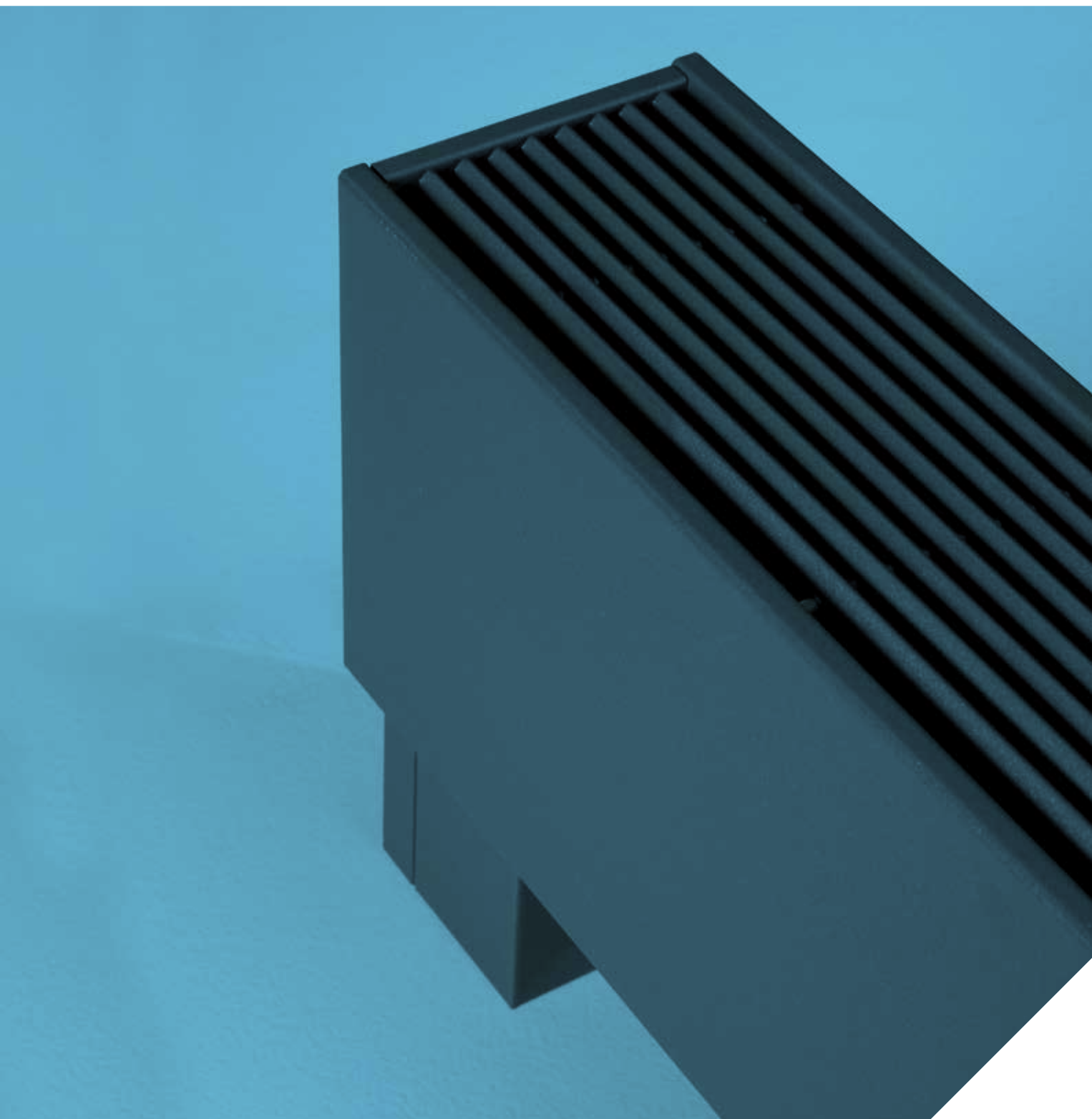
Calefacción



Light cooling



MINI DE PIE HYBRID € 2024.ES



# jaga

CLIMATE DESIGNERS

## MINI PIE HYBRID

Potente a temperatura de agua super baja

- Para estancias con grandes ventanales, fachadas acristaladas, verandas y ventanas con antepechos bajos.
- Estándar con set de conexión y pies cubretuberías.
- No hay pérdida de calor por radiación a través del vidrio.
- Resistente carcasa de una sola pieza.
- Tecnología Low-H<sub>2</sub>O con intercambiador de calor superconductor y ultrarápido para mínimo consumo de energía y máxima emisión de calor.
- Twin Power para una compensación más rápida del aire frío proveniente de las fachadas acristaladas o de las rejillas de ventilación en la ventana.
- Temperatura de contacto segura.
- **30 años de garantía** en el intercambiador de calor.





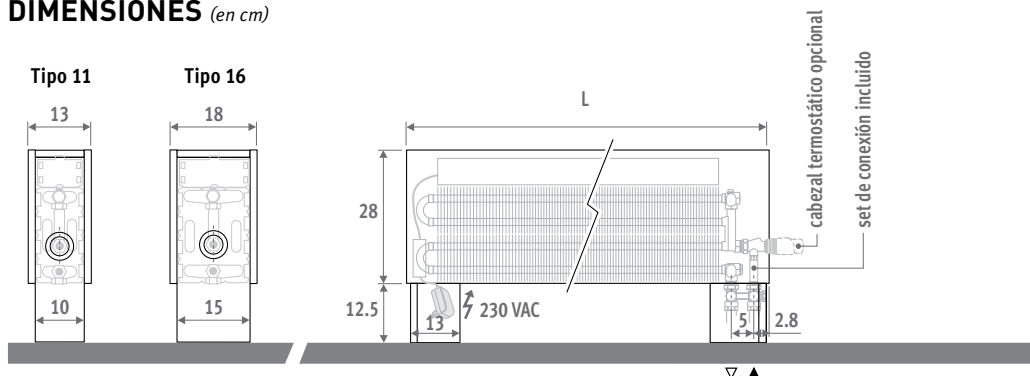
# MINI PIE HYBRID



# MINI DE PIE HYBRID

## DIMENSIONES (en cm)

SET DE CONEXIÓN INCLUIDO



## ENTREGA

Fácil de instalar por una sola persona.

Suministro estándar:

- radiador totalmente premontado con pies integrados, compuesto por: carcasa, pies cubretuberías, set DBE incluyendo mando, control y fuente de alimentación 24 VDC
- rejilla extraíble
- H-válvula termostática Jaga y racores.
- Conexiones de 3/4" Eurocono en el pie, a la izquierda o a la derecha. Indicar los códigos de los racores en el código de pedido
- purgador recto 1/8"
- embellecedor efecto acero inoxidable para la abertura de conexión

## COLORES

Respetuoso con el medio ambiente, lacado con polvo resistente al rayado con alta resistencia a los UV.

Colores estándar:

- blanco tráfico RAL 9016 (133), "soft touch" satinado ligeramente estructurado
- gris metálico arena (001), textura fina metálica
- off-black RAL 7021 (145) Tacto suave: barniz mate de estructura fina, nivel de brillo < 10%

Otros colores: ver carta de colores.

## OPCIONES

### Cabezales termostáticos



Sobrecoste Cabezal termostático	€
.../AC Calefacción	54
.../AS Calefacción	44
.../AW Calefacción	36
.../JW Calefacción	44
.../HC Calefacción e refrigeración	91
.../MA Calefacción e refrigeración	5,60

DIMENSIONES	POSICIÓN	CALEFACCIÓN Temperatura ambiente 20°C				LIGHT COOLING Temperatura ambiente 27°C	NIVEL DE PRESIÓN SONORA dB(A)	CONSUMO DE ENERGÍA ELÉCTRICA W	PRECIO Color estándar €	PRECIO Otros colores €	CÓDIGO PEDIDO	
		L	B	60/50	55/45	50/40						45/40
cm	cm	Wattios	Wattios	Wattios	Wattios	Wattios						
081	11	1	1109	933	854	684	276	26.0	6.3	1304	1417	MIFH.02808111.XXX/X/00/...
		2	1191	1002	918	735	296	30.0	6.8			
		3	1437	1210	1107	887	358	41.8	9.1			
	16	1	1373	1155	1058	847	312	26.0	6.0	1406	1519	MIFH.02808116.XXX/X/00/...
		2	1472	1239	1134	908	335	30.0	6.7			
		3	1976	1663	1522	1219	450	42.4	9.0			
101	11	1	1437	1210	1107	887	358	26.0	7.8	1411	1590	MIFH.02810111.XXX/X/00/...
		2	1548	1303	1193	955	385	30.0	8.7			
		3	1901	1600	1465	1173	473	43.0	12.2			
	16	1	1770	1490	1363	1092	403	26.0	7.0	1584	1764	MIFH.02810116.XXX/X/00/...
		2	1895	1595	1460	1169	431	30.0	7.7			
		3	2613	2199	2013	1612	595	44.1	10.7			
121	11	1	1758	1479	1354	1084	437	26.0	8.9	1576	1755	MIFH.02812111.XXX/X/00/...
		2	1899	1596	1463	1171	473	30.0	9.9			
		3	2364	1990	1822	1459	589	44.0	14.8			
	16	1	2181	1836	1681	1346	496	26.0	8.7	1719	1899	MIFH.02812116.XXX/X/00/...
		2	2336	1966	1800	1441	532	30.0	9.8			
		3	3250	2735	2504	2005	740	44.8	14.3			
141	11	1	2070	1743	1595	1277	515	26.0	10.1	1753	1933	MIFH.02814111.XXX/X/00/...
		2	2243	1888	1728	1384	558	30.0	11.2			
		3	2828	2380	2179	1745	704	44.8	17.5			
	16	1	2586	2177	1993	1596	589	26.0	9.6	1893	2073	MIFH.02814116.XXX/X/00/...
		2	2770	2332	2134	1709	630	30.0	10.5			
		3	3887	3272	2995	2398	885	45.4	14.4			
181	11	1	2712	2283	2090	1673	675	26.0	12.2	2008	2187	MIFH.02818111.XXX/X/00/...
		2	2944	2478	2269	1816	733	30.0	13.7			
		3	3755	3161	2893	2317	935	46.0	22			
	16	1	3259	2743	2511	2010	686	26.0	11.5	2129	2308	MIFH.02818116.XXX/X/00/...
		2	3479	2929	2681	2147	733	30.0	12.8			
		3	4960	4175	3821	3060	1045	46.4	19.6			
241	11	1	3524	2967	2715	2174	877	26.0	14.8	2518	2831	MIFH.02824111.XXX/X/00/...
		2	3861	3250	2975	2382	961	30.0	16.6			
		3	5146	4331	3965	3175	1281	47.2	28.0			
	16	1	4654	3917	3585	2871	1059	26.0	16.4	2750	3064	MIFH.02824116.XXX/X/00/...
		2	4823	4060	3716	2975	1098	30.0	17.7			
		3	7073	5954	5450	4364	1610	48.1	29.7			

indicar código de color

C (Crossflow llave-H) o S (llave-H)

introduce el código del cabezal termostático

completar con el código del racor

Tubo de cobre / acero fino 15/1	115
Tubo PER/ALU 16/2	616
Tubo PER/ALU 20/2	620

otros racores ver "Sets de conexión y válvulas"







# jaga

## CLIMATE DESIGNERS

Jaga España  
Conves Termic s.l.

Jaga International  
Verbindingslaan 16  
B-3590 Diepenbeek

Tel.: 902 002 456  
M+34 673514587  
proyectos@conves.es  
www.jaga.info

T: +32 11 29 41 16  
F: +32 11 29 41 60  
export@jaga.com  
www.jaga.com

La información de esta lista de precios es correcta en el período indicado. Jaga se reserva el derecho de cambiar las especificaciones de sus productos en cualquier momento en línea con su política de continua mejora e innovación.  
Precios válidos desde el 1 de enero de 2024. IVA no incluido en todos los precios.  
Reemplaza a todas las listas de precios anteriores.