

jaga
CLIMATE DESIGNERS



MINI DE PIE



MINI DE PIE

CONTENIDO	3	Tabla técnica pies ajustables	10
INFORMACIÓN TÉCNICA	5	Altura 008	10
Dimensiones	5	Altura 013	10
Suministro estándar	5	Altura 023	11
Colores	5	Altura 028	11
Altura 008 conexión hidráulica	6	Componentes	12
Estándar impulsión a la izquierda o a la derecha	6	Factores de corrección	13
Altura 013 - 023 -028 conexión hidráulica	6	Pérdidas de carga	14
Estándar: cabezal abajo	6	Tipo 05	14
Con control remoto	6	Tipo 06	15
Sets de conexión más utilizados	7	Tipo 09 doble cara	16
Altura 008	7	Tipo 10	17
Altura 013- 023 - 028	7	Tipo 11	18
Tabla técnica pies fijos	8	Tipo 14 doble cara	19
Altura 008	8	Tipo 15	20
Altura 013	8	Tipo 16	21
Altura 023	9	Tipo 19 doble cara	22
Altura 028	9	Tipo 20	23
		Tipo 21	24

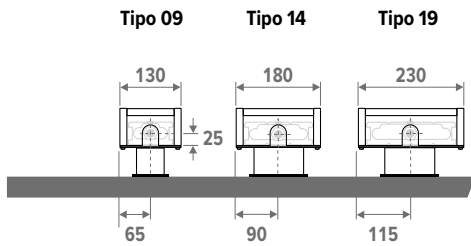


MINI DE PIE

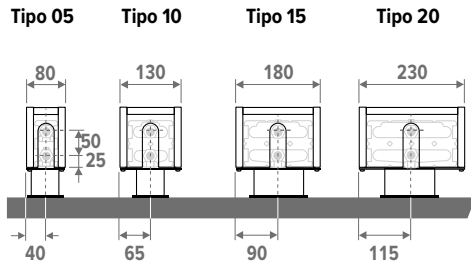


DIMENSIONES (en cm)

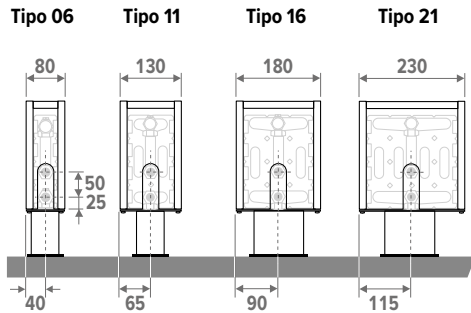
ALTURA 008



ALTURA 013

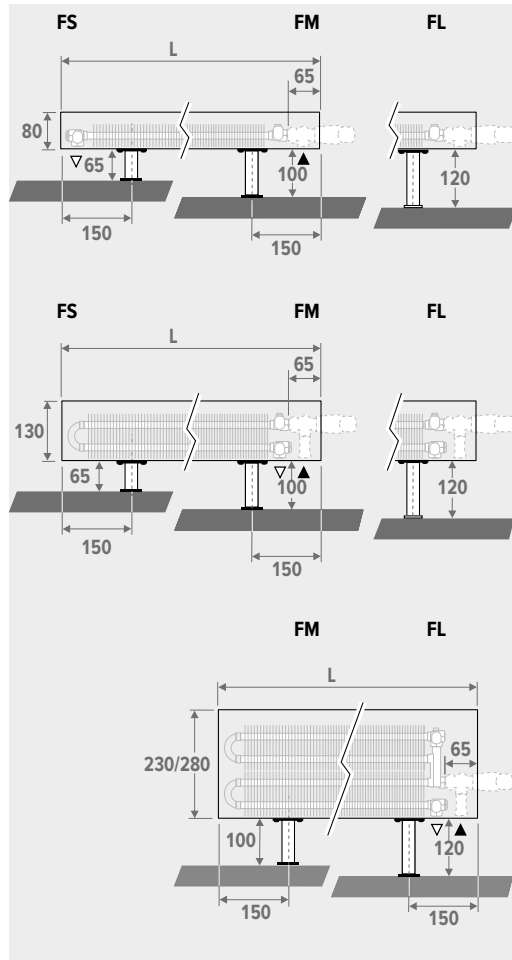


ALTURA 023/028



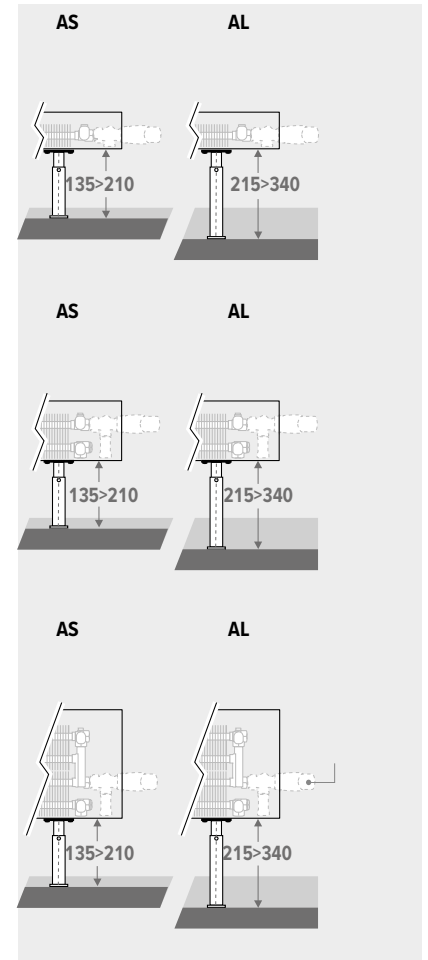
PIES FIJOS

para instalación en suelos acabados



PIES AJUSTABLES

para instalación en suelos de hormigón



SUMINISTRO ESTÁNDAR

- intercambiador de calor Low-H₂O, purgador 1/8" y tapón de vaciado de 1/2"
- carcasa de una sola pieza para conexión izquierda o derecha
- pies en el mismo color que el radiador

COLORES

Colores estándar

- blanco tráfico RAL 9016 (133), "soft touch" satinado ligeramente estructurado
- gris metálico arena (001), lacado con fina textura metálica
- off-black (145). "Soft touch" lacado mate ligeramente estructurado

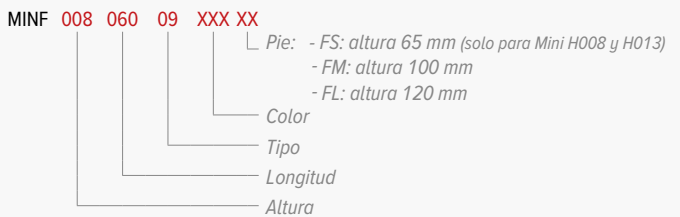
Otros colores

ver carta de colores Jaga.

Coste adicional en función de la longitud del equipo:

- Longitud < 100 cm
- Longitud ≥ 100 < 200 cm
- Longitud > 200 cm

CÓDIGO PEDIDO PIES FIJOS



CÓDIGO PEDIDO PIES AJUSTABLES



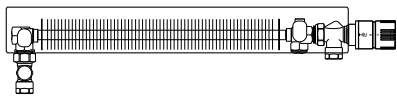
MINI DE PIE ALTURA 008

CONEXIÓN HIDRÁULICA

ESTÁNDAR: CONEXIONES OPUESTAS, IMPULSIÓN A LA IZQUIERDA O A LA DERECHA

A la izquierda o a la derecha, a la pared o al suelo. Conexión a la pared a través de la parte inferior de la carcasa. La conexión a la pared dentro de la carcasa no es posible debido a la pared trasera cerrada.

Conexión al suelo: set 222 o 282



MINI DE PIE ALTURA 013 - 023 - 028

CONEXIÓN HIDRÁULICA

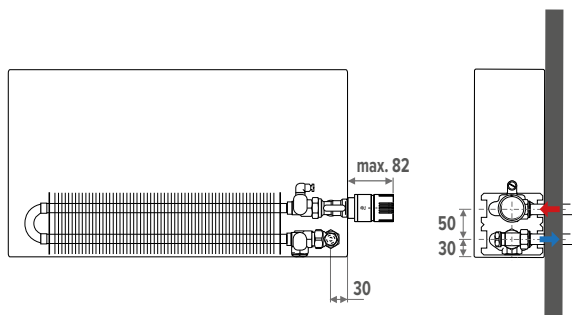
ESTÁNDAR: CONEXIÓN IZQUIERDA O DERECHA CON CONTROL EN LA PARTE INFERIOR

A la izquierda o a la derecha, a la pared o al suelo. Conexión a la pared a través de la parte inferior de la carcasa. La conexión a la pared dentro de la carcasa no es posible debido a la pared trasera cerrada.

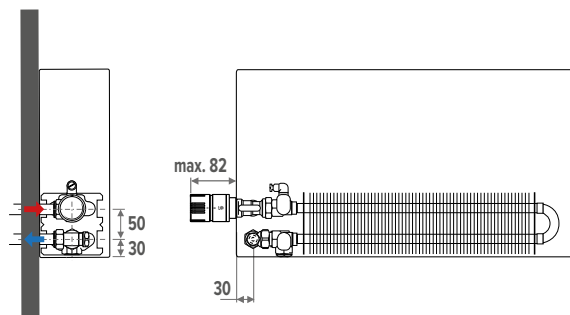
Posibles sets de conexión Eurocono: 101, 102, 103, 104, 181, 182, 183, 184, 222, 225, 226, 282, 285

Posibles sets de conexión M24: 11, 12, 13, 14

Ejemplo de conexión a la derecha (estándar)



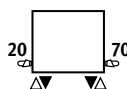
Ejemplo de conexión a la izquierda



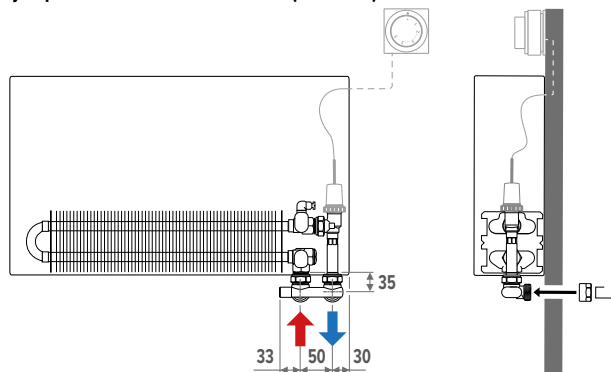
CONEXIÓN IZQUIERDA O DERECHA CON CONTROL EXTERNO

Completa el código del radiador con **00** (laterales cerrados). EJ. MINW.013 060 05 xxx **00**

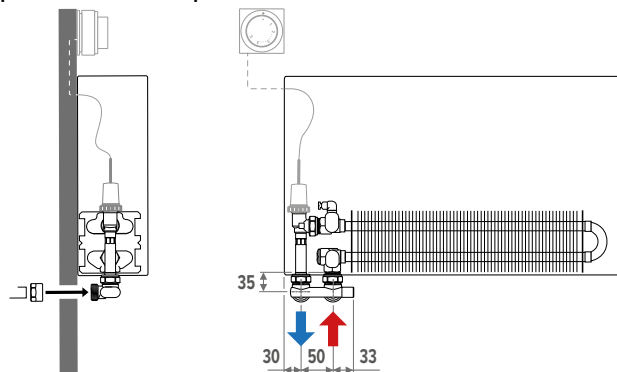
Posibles sets de conexión Eurocono: 111, 112, 113, 114



Ejemplo de conexión a la derecha (estándar)



Ejemplo de conexión a la izquierda



MINI DE PIE ALTURA 008

A SUELO

Con válvula Jaga



Con válvula dinámica Gampper Vario DP



set **222** KVS: 0.8

BITUBO	
COLO JF2 AC 4...	AC
COLO JF2 AW 4...	AW
COLO JF2 AS 4...	AS
COLO JF2 AB 4...	AB
COLO JF2 JH 4...	JH

completar con el código del racor

set **282** regulación de caudal automática (20 - 340 l/h)

BITUBO	
COLO GF2 AC 4...	AC
COLO GF2 AW 4...	AW
COLO GF2 AS 4...	AS
COLO GF2 AB 4...	AB
COLO GF2 JH 4...	JH

completar con el código del racor

SETS DE CONEXIÓN MÁS UTILIZADOS

Racores Eurocono 3/4"

TUBO DE COBRE / ACERO FINO		SINTÉTICO O PER/ALU	
CÓDIGO	Tuberías Ø	CÓDIGO	Tuberías Ø
112	12/1	612	12/2
114	14/1	614	14/2
115	15/1	616	16/2
116	16/1	618	18/2
118	18/1	619	16/1.5
		620	20/2

Información detallada de las válvulas, ver el catálogo "Sets de conexión y válvulas".

MINI DE PIE ALTURA 013- 023 - 028

A SUELO - IMPULSIÓN EN EL LADO INTERIOR

Con válvula Crossflow Jaga

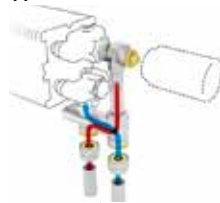


set **102** KVS: 0.8

BITUBO	
COLO HBCF AC 4...	AC
COLO HBCF AW 4...	AW
COLO HBCF AS 4...	AS
COLO HBCF AB 4...	AB
COLO HBCF JH 4...	JH

completar con el código del racor

Con válvula dinámica Gampper Vario DP



set **182** regulación de caudal automática (20 - 340 l/h)

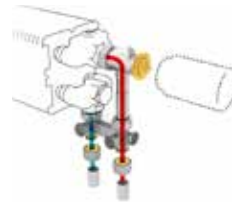
BITUBO	
COLO GACF AC 4...	AC
COLO GACF AW 4...	AW
COLO GACF AS 4...	AS
COLO GACF AB 4...	AB
COLO GACF JH 4...	JH

completar con el código del racor

SETS DE CONEXIÓN MÁS UTILIZADOS

A SUELO - IMPULSIÓN EN EL LADO EXTERIOR

Con válvula-H Jaga

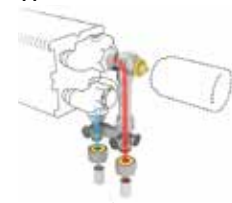


set **104** KVS: 0.8

BITUBO / MONOTUBO	
COLO HBSF AC 4...	AC
COLO HBSF AW 4...	AW
COLO HBSF AS 4...	AS
COLO HBSF AB 4...	AB
COLO HBSF JH 4...	JH

completar con el código del racor

Con válvula dinámica Gampper Vario DP



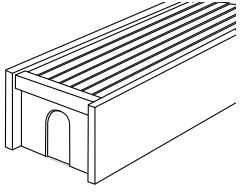
set **184** regulación de caudal automática (20 - 340 l/h)

BITUBO	
COLO GASF AC 4...	AC
COLO GASF AW 4...	AW
COLO GASF AS 4...	AS
COLO GASF AB 4...	AB
COLO GASF JH 4...	JH

completar con el código del racor

MINI DE PIE

CARCASA



SUMINISTRO ESTÁNDAR:

- carcasa premontada
- color 133, 001 o 145;
- sobrecoste otros colores

CÓDIGO PEDIDO

CMIN 008 060 09 XXX

Color
Tipo
Longitud
Altura

PIES FIJOS

Tipo 05 / 06



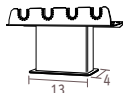
Tipo 09 / 10 / 11



Tipo 14 / 15 : 16



Tipo 19 / 20 / 21



Número de pies por longitud de carcasa

- de 060 a 160 cm: mín. 2 unidades
- de 180 a 300 cm: mín. 3 unidades

Altura pie:

- FS: altura 65 mm (solo para Mini H008 y H013)
- FM: altura 100 mm
- FL: altura 120 mm

CÓDIGO PEDIDO

5205 000 000 06 XXX FS

Pie
Color
Tipo

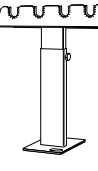
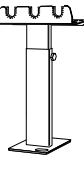
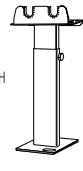
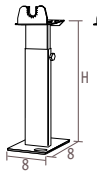
PIES AJUSTABLES

Tipo 05 / 06

Tipo 09 / 10 / 11

Tipo 14 / 15 : 16

Tipo 19 / 20 / 21



Número de pies por longitud de carcasa

- de 060 a 160 cm: mín. 2 unidades
- de 180 a 300 cm: mín. 3 unidades

Altura pie:

- AS: altura 135 mm tot 210 mm
- AL: altura 215 mm tot 340 mm

CÓDIGO PEDIDO

5205 000 000 06 XXX AS

Pie
Color
Tipo

INTERCAMBIADOR DE CALOR



SUMINISTRO ESTÁNDAR:

- intercambiador de calor
- con purgador y tapón de vaciado

CÓDIGO PEDIDO

5003 000 060 05 BS9

Tipo de intercambiador de calor
Longitud

Resumen de los tipos de intercambiador de calor

	Mini Tipo 05	Mini Tipo 06	Mini Tipo 09	Mini Tipo 10	Mini Tipo 11	Mini Tipo 14	Mini Tipo 15	Mini Tipo 16	Mini Tipo 19	Mini Tipo 20	Mini Tipo 21
Altura 008											
Altura 013											
Altura 023 Altura 028											

Las emisiones indicadas con ΔT 50 (75/65/20) son valores exactos medidos según la EN442. Para el resto de ΔT , esta tabla indica un valor calculado utilizando un factor de corrección medio válido para todas las dimensiones.

En www.jaga.info/descargas/selection_tools/ se pueden descargar herramientas de cálculo con las emisiones exactas. Las herramientas de cálculo online se mantienen siempre actualizadas con los datos más recientes. Por lo tanto, las pequeñas diferencias entre las tablas impresas y las diversas herramientas de cálculo online son completamente normales y se encuentran dentro de los márgenes de tolerancia establecidos por la norma.

FACTORES DE CORRECCIÓN MEDIOS PARA PRODUCTOS ESTÁTICOS SEGÚN EN442 - 75/65/20°C

temperatura ambiente: 20°C

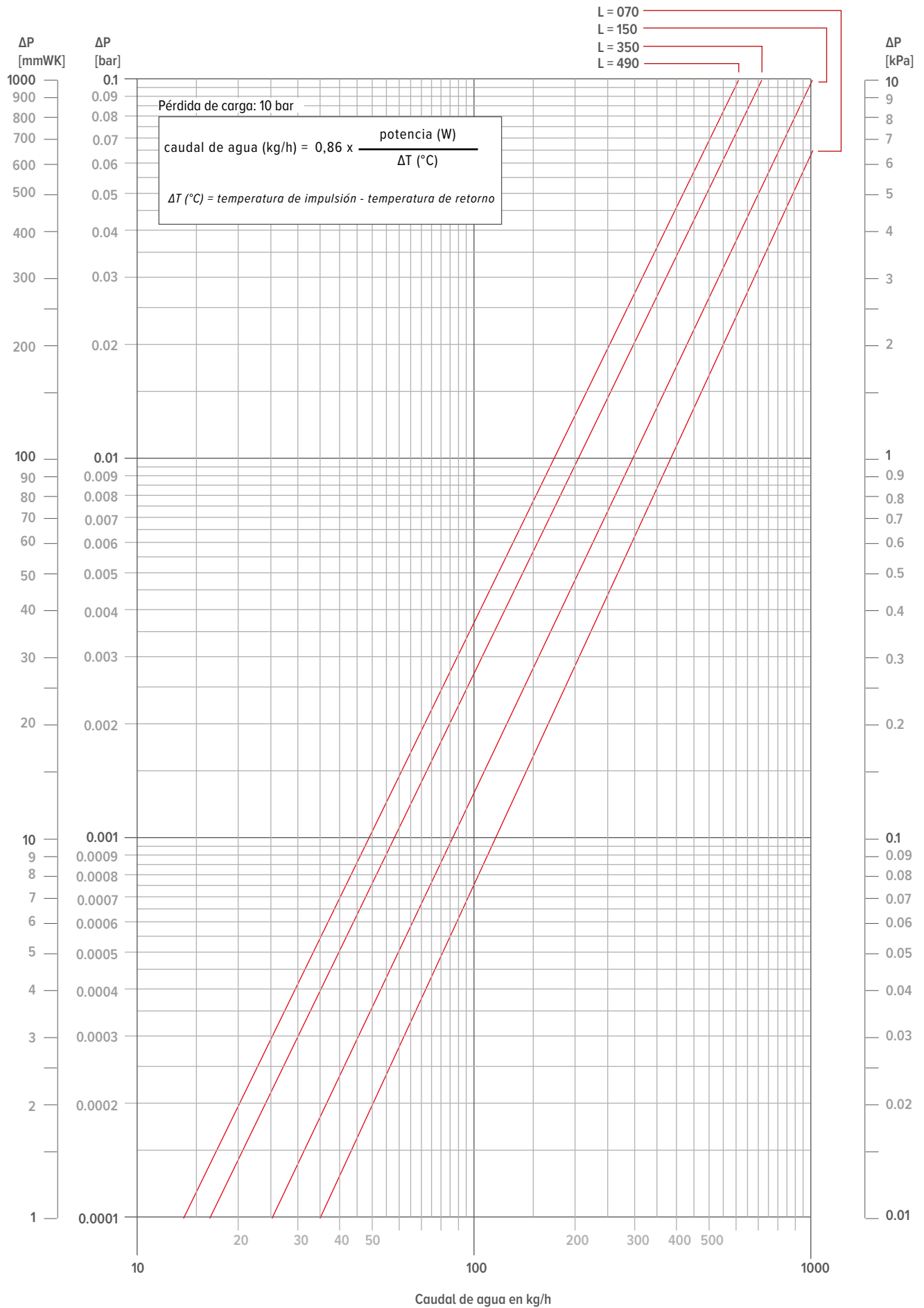
Valor-N medio: 1.36

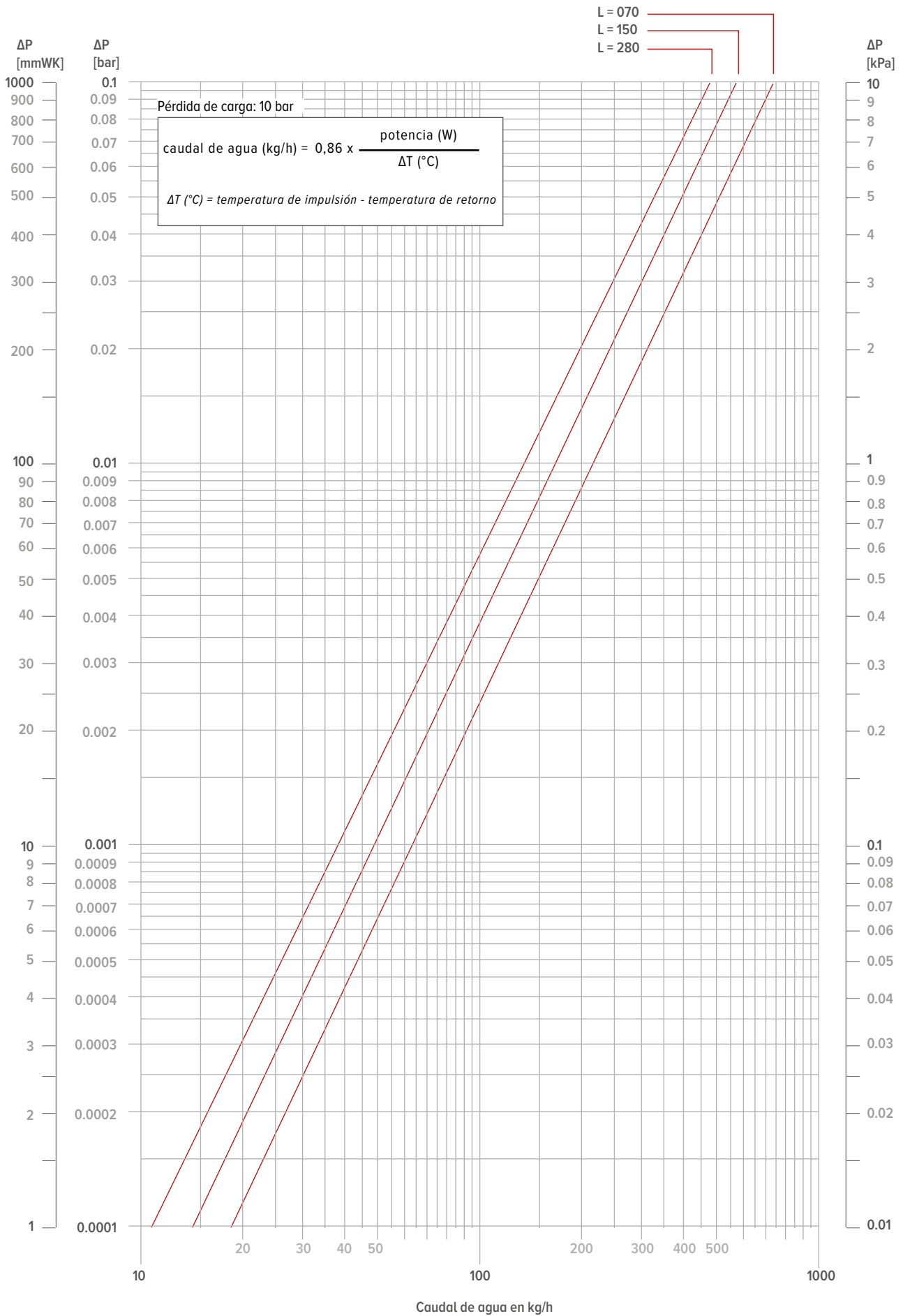
	TR	65	60	55	50	45	40	35	30	25
TA										
75		1.00	0.93	0.85	0.77	0.69	0.61	0.52	0.42	0.31
70		0.94	0.87	0.79	0.72	0.64	0.56	0.48	0.39	0.28
65			0.80	0.74	0.67	0.60	0.52	0.44	0.35	0.25
60				0.68	0.61	0.55	0.48	0.40	0.32	0.23
55					0.56	0.50	0.43	0.36	0.29	0.20
50						0.44	0.38	0.32	0.25	0.18
45							0.34	0.28	0.22	0.15
40								0.24	0.19	0.13
35									0.15	0.10
30										0.07

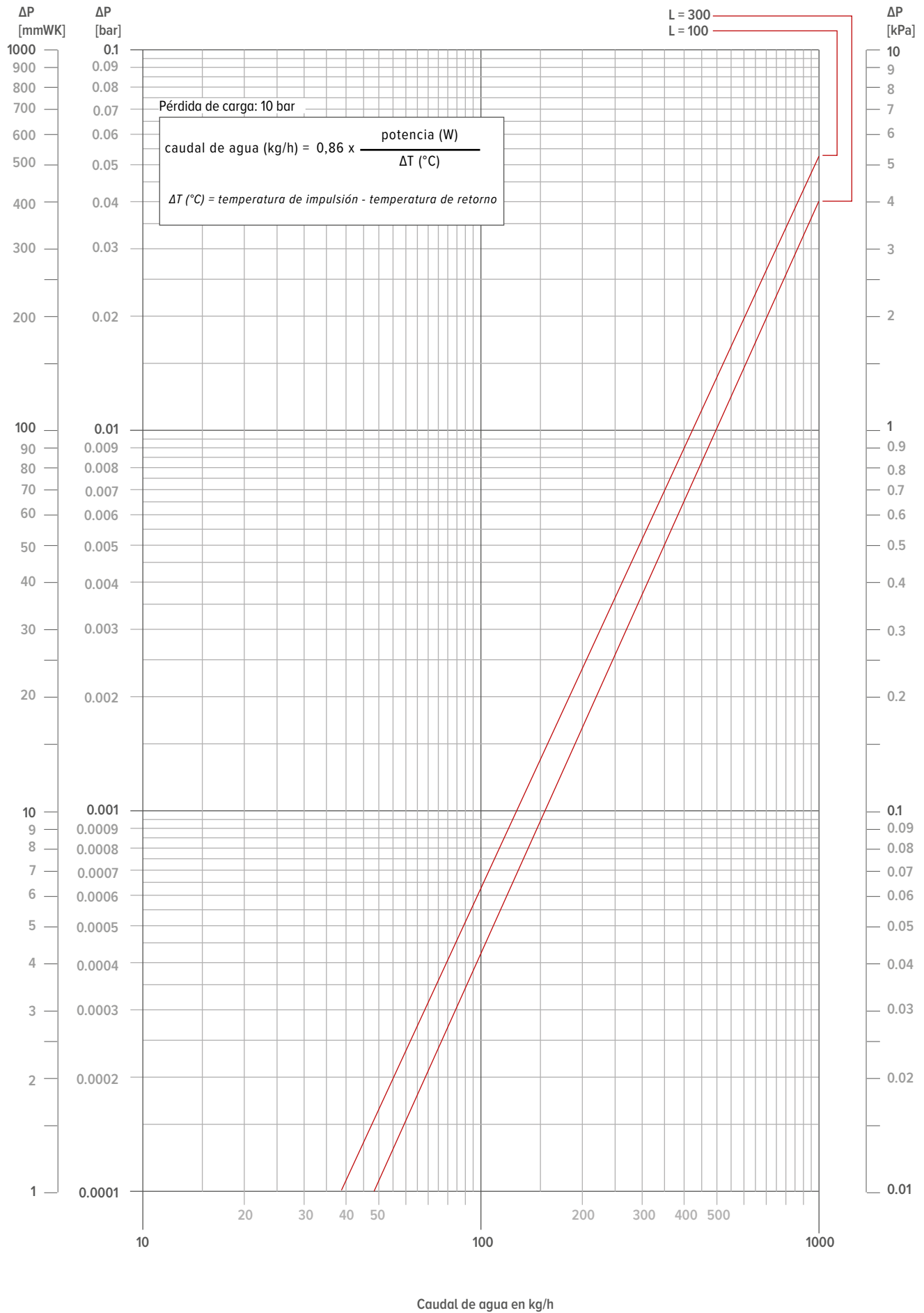
temperatura ambiente: 24°C

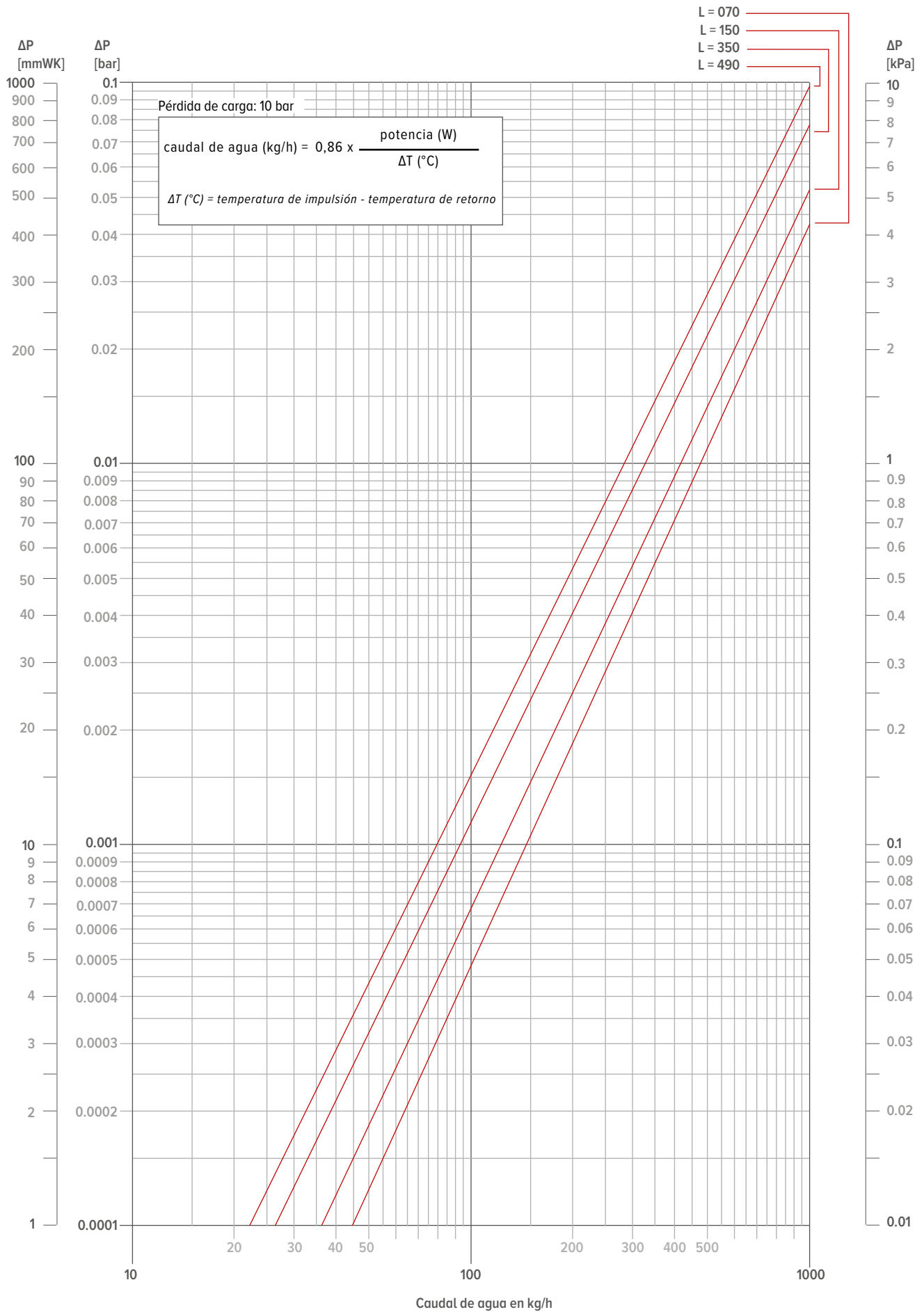
Valor-N medio: 1.36

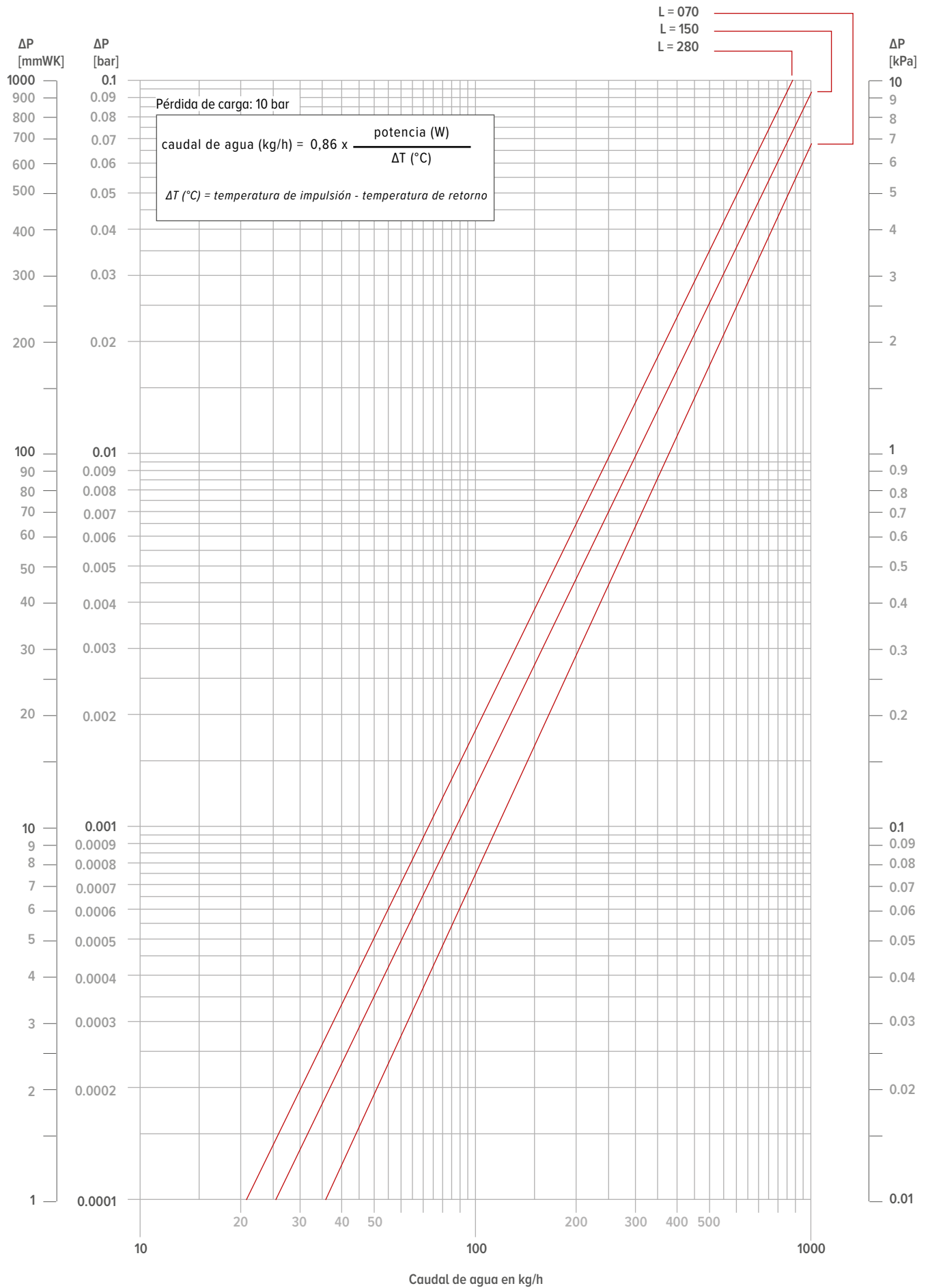
	TR	65	60	55	50	45	40	35	30	25
TA										
75		0.89	0.82	0.75	0.67	0.59	0.51	0.41	0.31	0.16
70		0.83	0.76	0.69	0.62	0.54	0.47	0.38	0.28	0.14
65			0.70	0.64	0.57	0.50	0.43	0.35	0.25	0.12
60				0.58	0.52	0.45	0.38	0.31	0.23	0.11
55					0.47	0.41	0.34	0.28	0.20	0.09
50						0.36	0.30	0.24	0.17	0.08
45							0.26	0.20	0.14	0.06
40								0.17	0.12	0.05
35									0.09	0.03
30										0.02

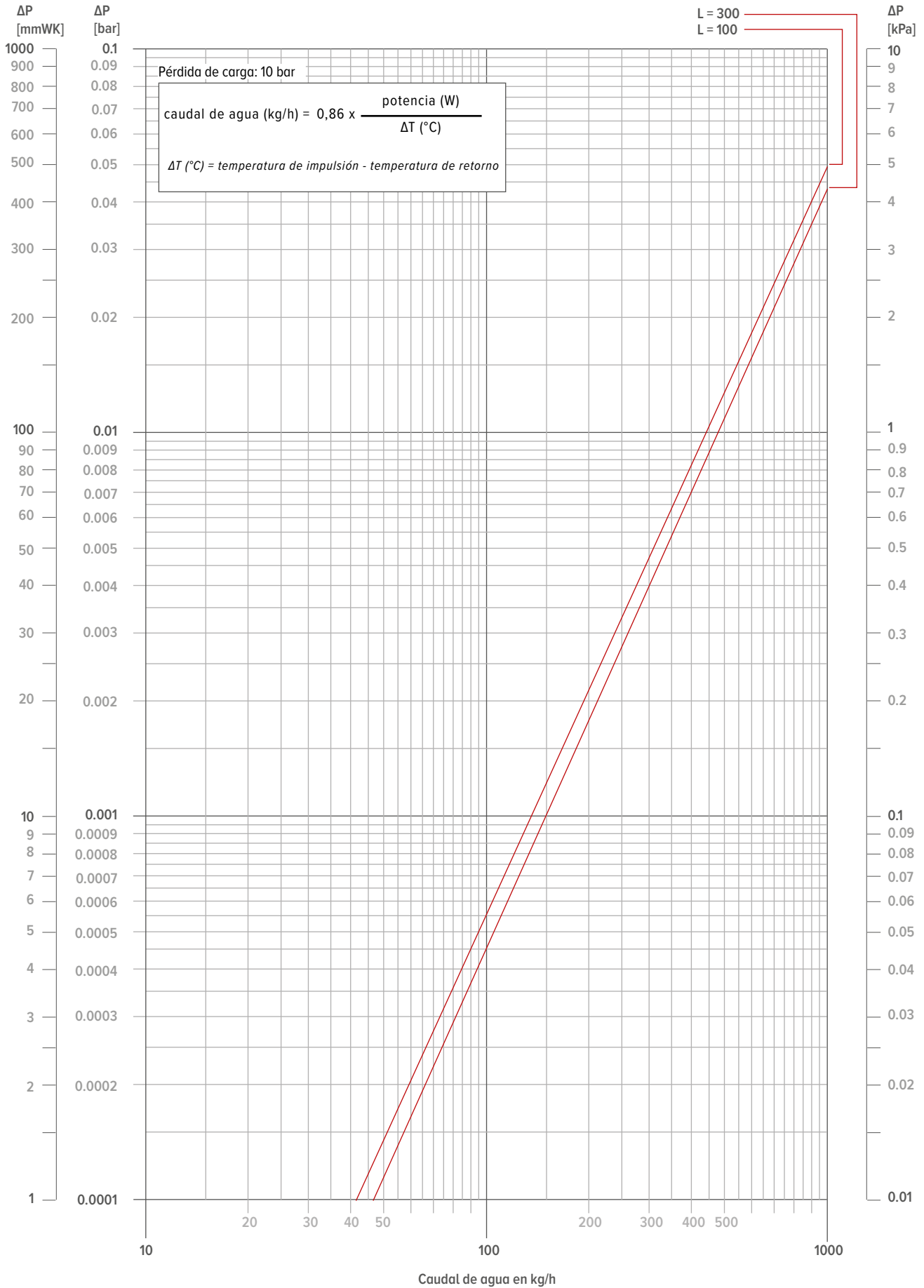


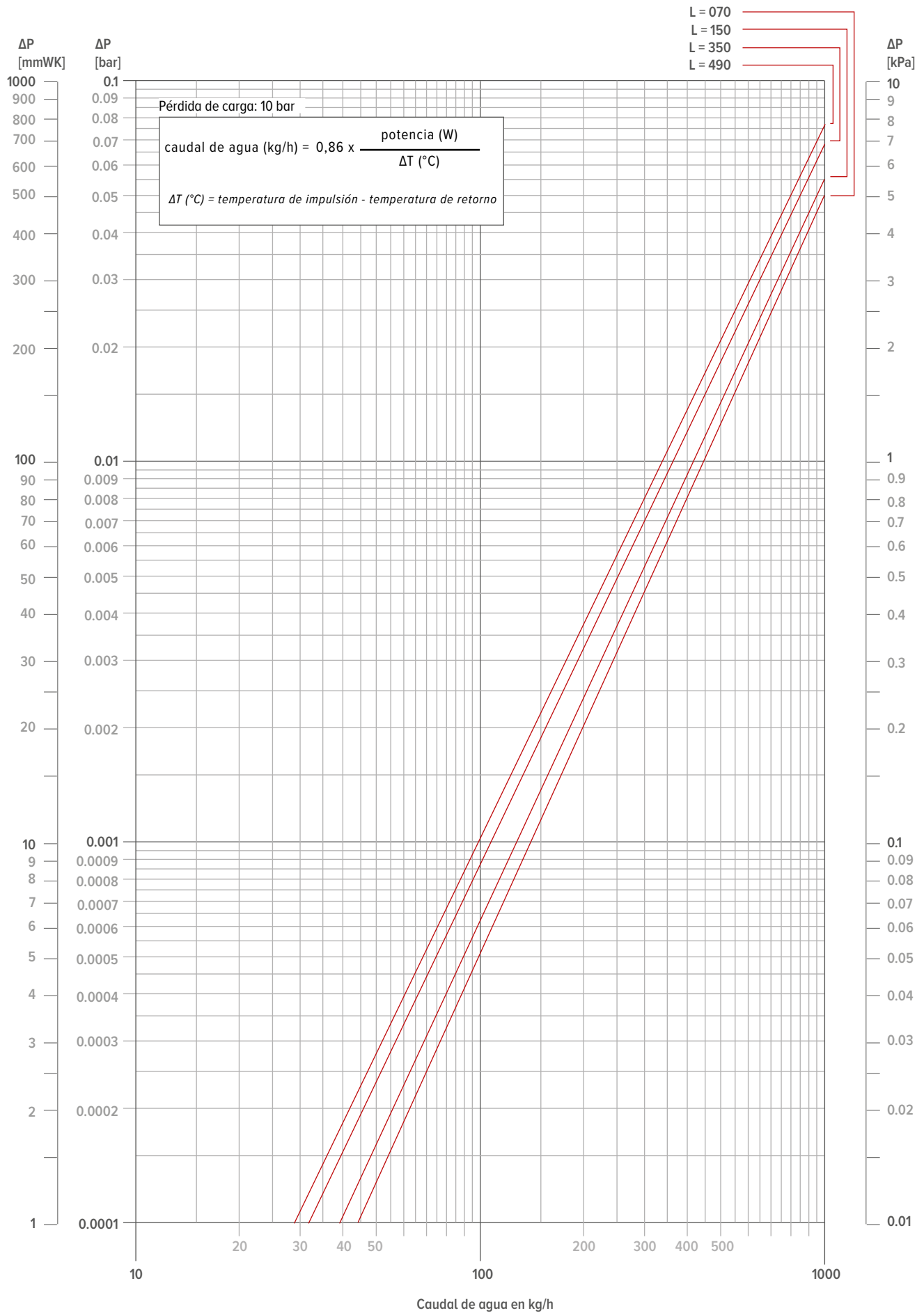


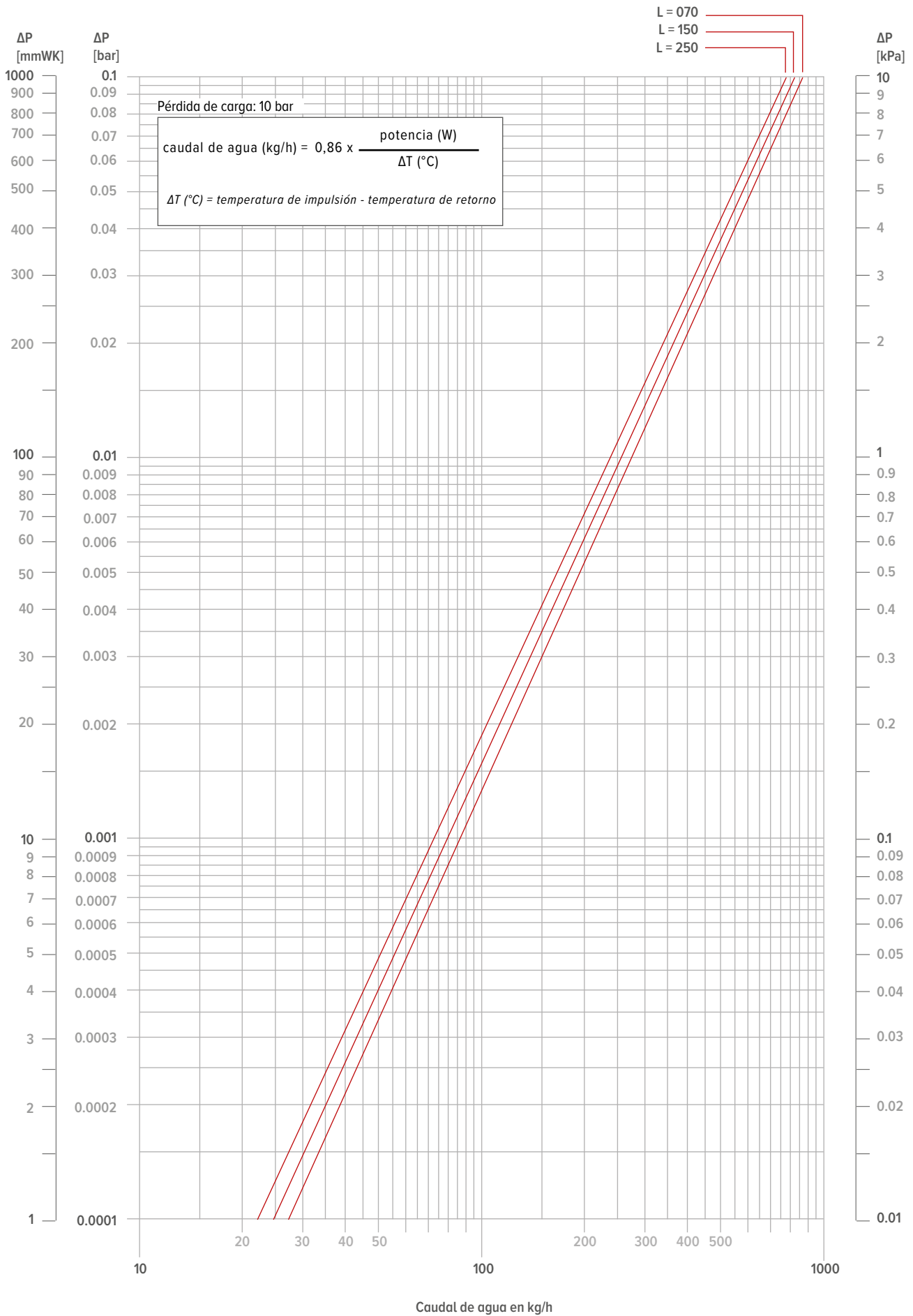


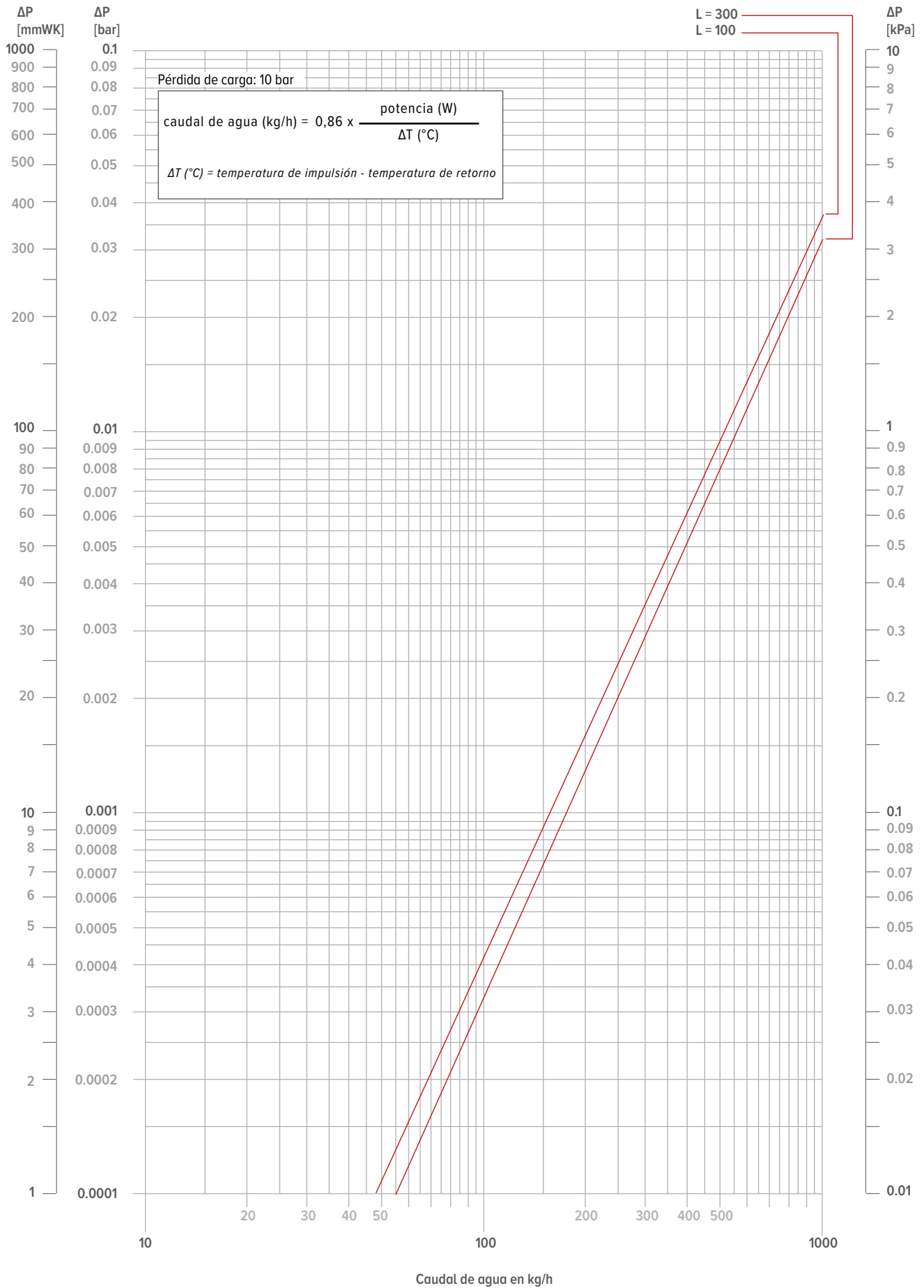


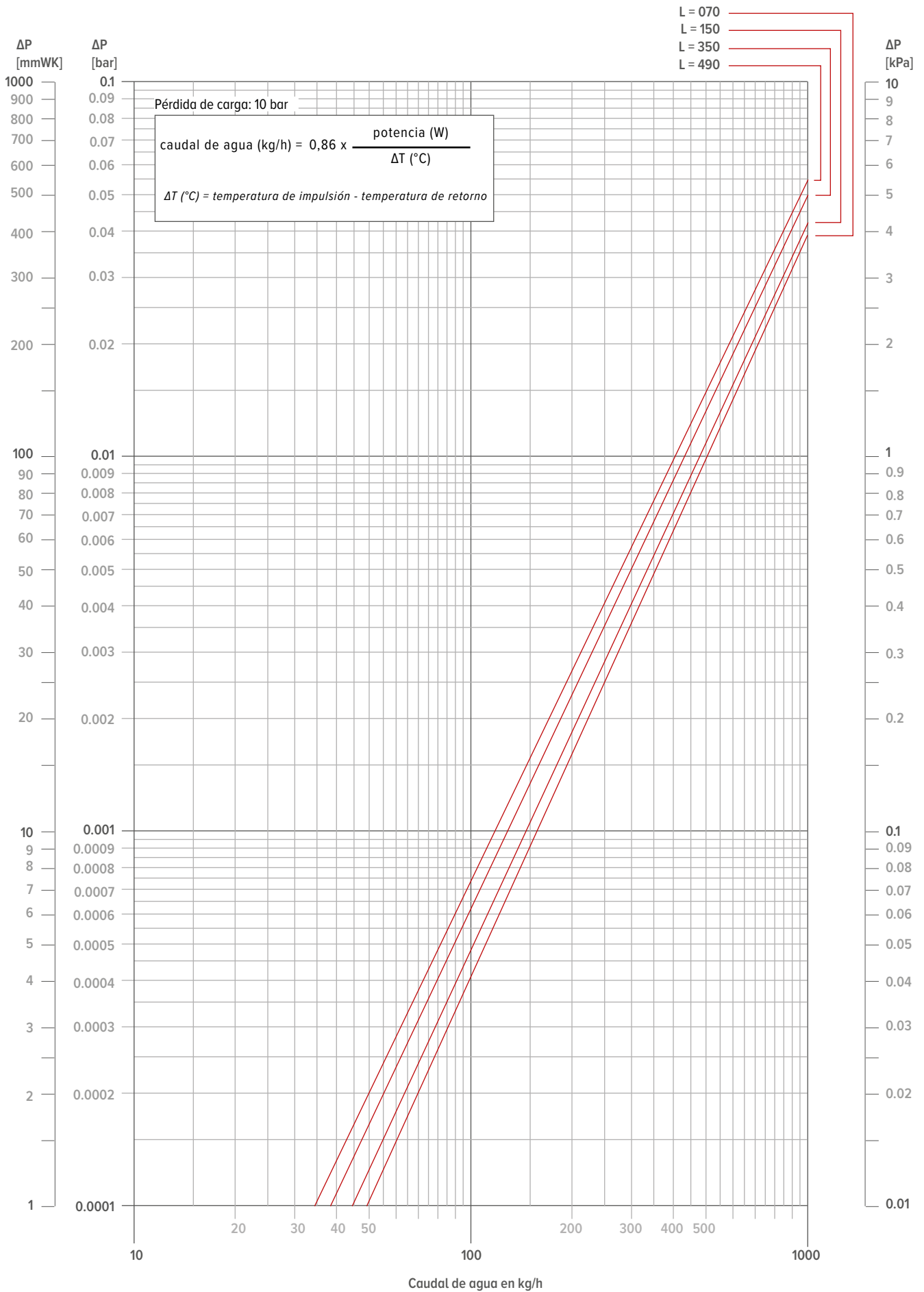


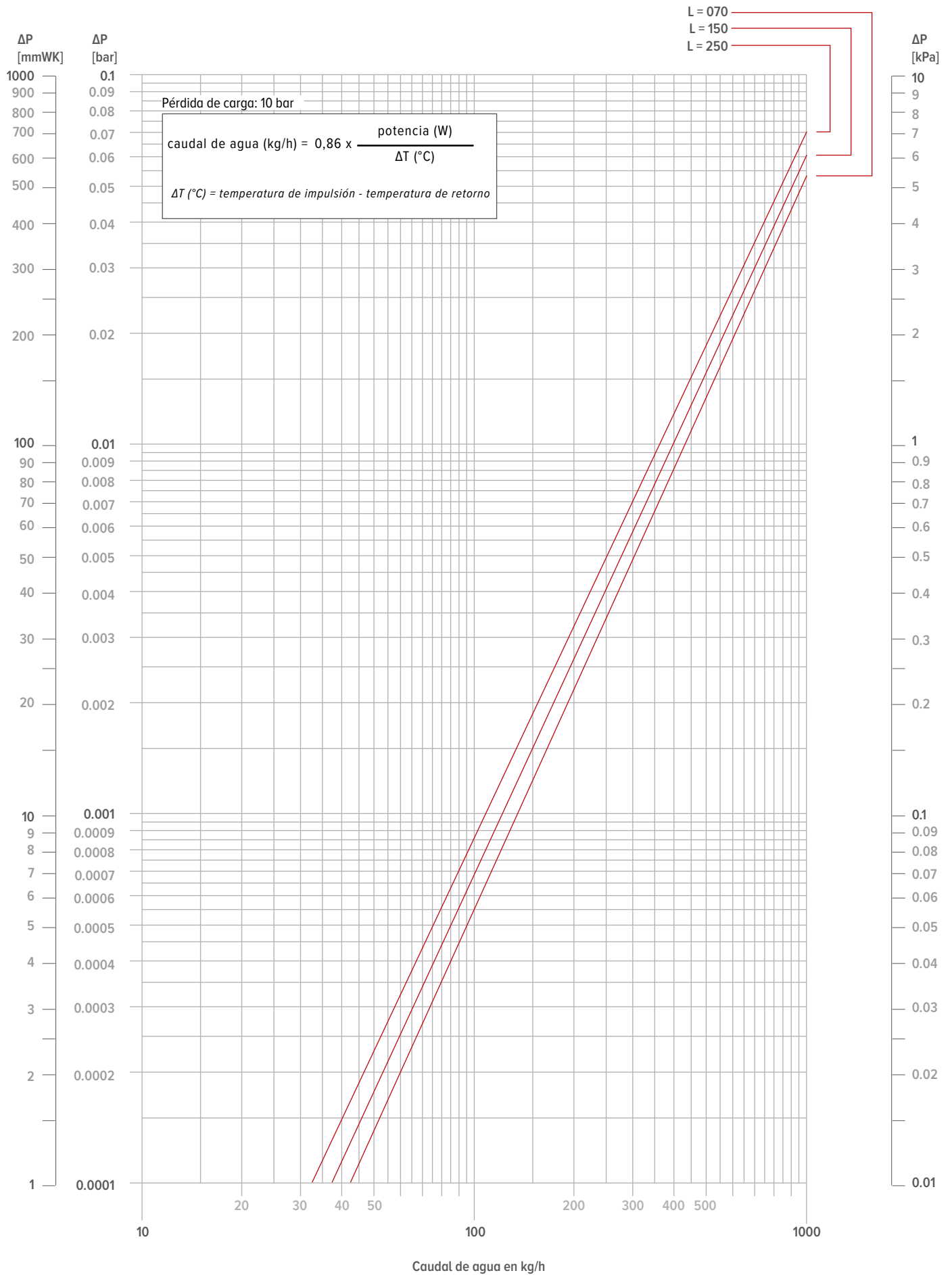














jaga CLIMATE
DESIGNERS

JAGA ESPAÑA CONVES TERMIC S.L.

¿Necesitas asesoramiento? ¡Consulta con nuestro departamento técnico!

+34 966 83 03 03
+34 673 51 45 87

proyectos@conves.es
jaga.info
jagaventilacion.com

BÉLGICA JAGA NV

Verbindingslaan 16
3590 Diepenbeek

+32 (0) 11 29 41 11

info@jaga.be
jaga.com