

jaga

CLIMATE DESIGNERS

Calefacción 

LINEA PLUS DE PIE € 2023.ES



jaga

CLIMATE DESIGNERS

LINEA PLUS DE PIE

Fuerza cálida, línea estilizada

- Para estancias con grandes ventanales, fachadas acristaladas, verandas y ventanas con antepechos bajos.
- Diseño elegante.
- No hay pérdida de calor por radiación a través del vidrio.
- Tecnología Low-H₂O con intercambiador de calor superconductor y ultrarápido para mínimo consumo de energía y máxima emisión de calor.
- Twin Power para una compensación más rápida del aire frío proveniente de las fachadas acristaladas o de las rejillas de ventilación en la ventana.
- Adecuado para válvula integrada.
- Temperatura de contacto segura.
- **30 años de garantía** en el intercambiador de calor.

También disponible en modelo de pared.

LINEA PLUS blanco 133 (RAL 9016)





LINEA PLUS DE PIE

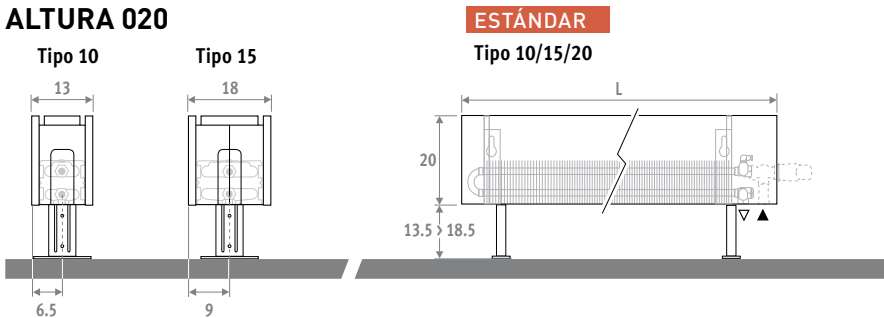
LINEA PLUS DE PIE

EN 442

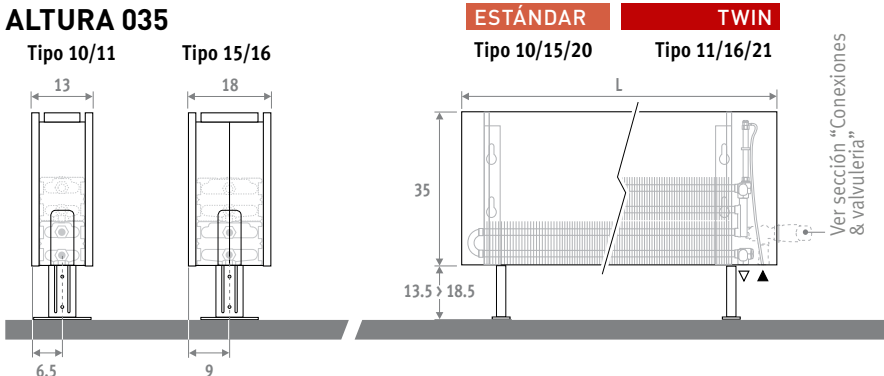


DIMENSIONES (en cm)

ALTURA 020



ALTURA 035



También disponible en modelo de pared.

ENTREGA

Fácil de instalar por una sola persona. Suministrado en una útil caja de cartón que sirve también como protección durante la obra.

Suministro estándar:

- Intercambiador Low-H₂O con purgador extendido 1/8" y tapón de vaciado 1/2"
- conexión izquierda o derecha abajo
- pies regulables estándar en gris neutro

COLORES

Respetuoso con el medio ambiente, lacado con polvo resistente al rayado con alta resistencia a los UV.

Colores estándar:

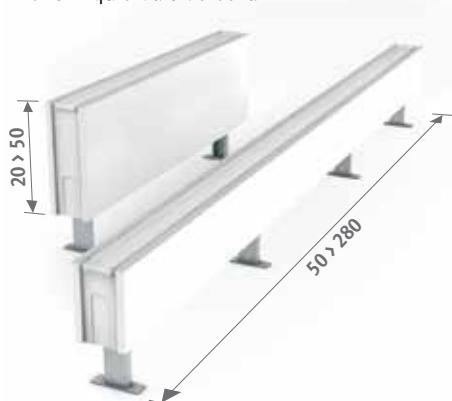
- blanco tráfico RAL 9016 (133), "soft touch" satinado ligeramente estructurado
- gris metálico arena (001), textura fina metálica
- off-black RAL 7021 (145) Tacto suave: barniz mate de estructura fina, nivel de brillo < 10%

Otros colores: ver carta de colores.

CONEXIÓN

Conexión estándar:

inferior izquierda o derecha



OPCIONES

Pie en el mismo color que la carcasa

Los pies también están disponibles en el mismo color que la carcasa.

Para pedirlo repita el código del color después del código del radiador.

ej.: LINF. HHH LLL TT.XXX/XXX

Sobrecoste	€
Longitud carcasa	
050 > 110	2 pies 21
120 > 220	3 pies 33
240 > 280	4 pies 44

Pies ajustables largos

- Para la colocación sobre suelo de hormigón o suelo técnico.

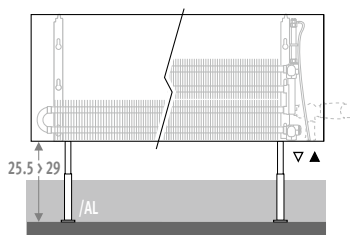
- Para pies ajustables largos en gris neutro, con una altura de 25.5 a 29 cm, añadir /AL al código de pedido.

ej.: LINF. 020 050 10.XXX/AL

- Para pies ajustables largos en el mismo color que la carcasa, con altura de 25.5 a 29 cm, añadir /AL al código de pedido y repetir el código del color.

ej.: LINF. 020 050 10.XXX/AL/XXX

Sobrecoste	€	€
Longitud carcasa	gris	color
050 > 110	2 pies 9,60	35
120 > 220	3 pies 17,10	55
240 > 280	4 pies 21	74



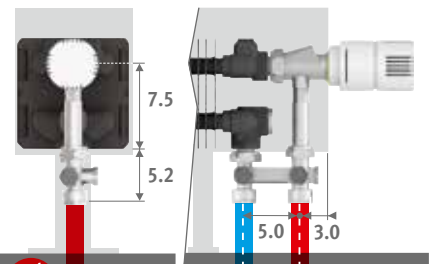
CÓDIGO PEDIDO

código altura longitud tipo color
LINF . 020 050 10 . XXX
indicar código de color

SETS DE CONEXIÓN

Jaga H-válvula hacia el suelo monotubo o bitubo

Cabezal termostático y racores Eurocono 3/4" incluidos.



set 104	CÓDIGO MONOTUBO/BITUBO	€
	.HBSF.AW.4...	97
	COLO.HBSF.JW.4...	106

completar con el código del racor

Tubo de cobre / acero fino 15/1 115

Tubo PER/ALU 16/2 616

Tubo PER/ALU 20/2 620

Otras conexiones:

Ver sección "Conexiones & valvulería" para todas las opciones de conexión e información técnica.

LINEA PLUS DE PIE

LINF.HHH LLL TT.XXX

		ESTÁNDAR				
	Tipo	watios 60/50	watios 50/45	€ color est.	€ otro	
L	H 020					
	050	10	162	115	263	372
		15	289	206	312	421
060	10	194	138	279	388	
	15	347	248	332	441	
070	10	226	161	305	414	
	15	405	289	365	474	
080	10	258	184	326	435	
	15	463	330	392	501	
090	10	290	207	341	450	
	15	520	371	413	522	
100	10	323	229	365	538	
	15	578	413	443	616	
110	10	355	252	381	554	
	15	636	454	464	637	
120	10	387	275	426	599	
	15	694	495	517	690	
140	10	451	321	461	634	
	15	810	578	562	735	
160	10	516	367	542	715	
	15	926	660	664	837	
180	10	581	413	589	762	
	15	1041	743	720	893	
200	10	645	459	638	940	
	15	1157	825	811	1113	
220	10	709	505	745	1047	
	15	1272	908	941	1243	
240	10	774	551	816	1118	
	15	1388	990	1029	1331	
260	10	839	597	866	1168	
	15	1504	1073	1090	1392	
280	10	903	643	907	1209	
	15	1620	1156	1145	1447	

Factor corrección de 60/50 a 45/40: ± 0,56

		ESTÁNDAR			
	Tipo	watios 60/50	watios 50/45	€ color est.	€ otro
H 035	10	235	168	292	401
	15	407	292	340	449
10	10	282	201	311	420
	15	488	351	364	473
10	10	329	235	338	447
	15	569	409	401	510
10	10	375	268	362	471
	15	651	467	428	537
10	10	423	302	383	492
	15	732	525	457	566
10	10	470	336	409	582
	15	813	584	489	662
10	10	516	369	426	599
	15	895	643	514	687
10	10	564	403	476	649
	15	976	701	567	740
10	10	657	470	517	690
	15	1139	817	620	793
10	10	752	537	608	781
	15	1302	935	729	902
10	10	845	604	659	832
	15	1464	1051	793	966
10	10	939	671	714	1016
	15	1627	1168	889	1191
10	10	1034	738	827	1129
	15	1790	1285	1026	1328
10	10	1127	805	911	1213
	15	1952	1401	1124	1426
10	10	1221	872	962	1264
	15	2115	1519	1188	1490
10	10	1315	939	1011	1313
	15	2278	1635	1251	1553

		TWIN			
	Tipo	watios 60/50	watios 50/45	€ color est.	€ otro
11	11	310	219	404	513
	16	432	306	475	584
11	11	372	263	430	539
	16	519	366	508	617
11	11	434	307	474	583
	16	605	428	567	676
11	11	495	350	504	613
	16	691	489	607	716
11	11	557	394	535	644
	16	778	550	647	756
11	11	619	438	571	744
	16	864	611	697	870
11	11	681	482	598	771
	16	951	672	732	905
11	11	744	526	658	831
	16	1037	733	803	976
11	11	867	613	715	888
	16	1210	855	876	1049
11	11	991	701	837	1010
	16	1383	977	1035	1208
11	11	1115	789	907	1080
	16	1556	1099	1126	1299
11	11	1239	876	978	1280
	16	1729	1221	1268	1570
11	11	1363	964	1130	1432
	16	1901	1344	1465	1767
11	11	1486	1052	1233	1535
	16	2074	1466	1591	1893
11	11	1611	1139	1304	1606
	16	2247	1588	1684	1986
11	11	1734	1227	1373	1675
	16	2420	1710	1773	2075

Emissiones según EN442 a 20°C de temperatura ambiente

NOTAS

jaga

CLIMATE DESIGNERS

Jaga España
Conves Termic s.l.

Jaga International
Verbindingslaan 16
B-3590 Diepenbeek

Tel.: 902 002 456
M+34 673514587
proyectos@conves.es
www.jaga.info

T: +32 11 29 41 16
F: +32 11 29 41 60
export@jaga.com
www.jaga.com

La información de esta lista de precios es correcta en el período indicado. Jaga se reserva el derecho de cambiar las especificaciones de sus productos en cualquier momento en línea con su política de continua mejora e innovación.
Precios válidos desde el 1 de enero de 2023. IVA no incluido en todos los precios.
Reemplaza a todas las listas de precios anteriores.