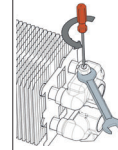
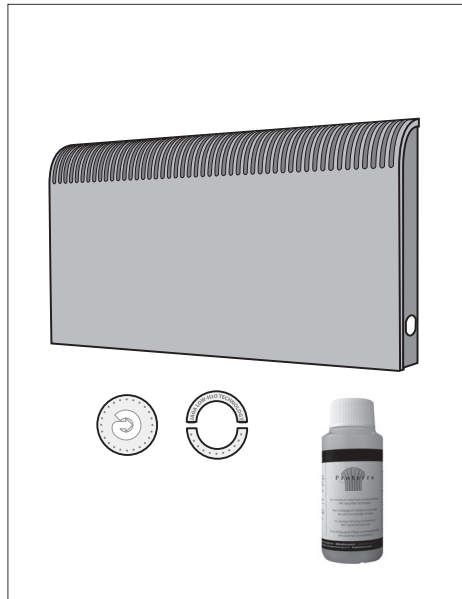
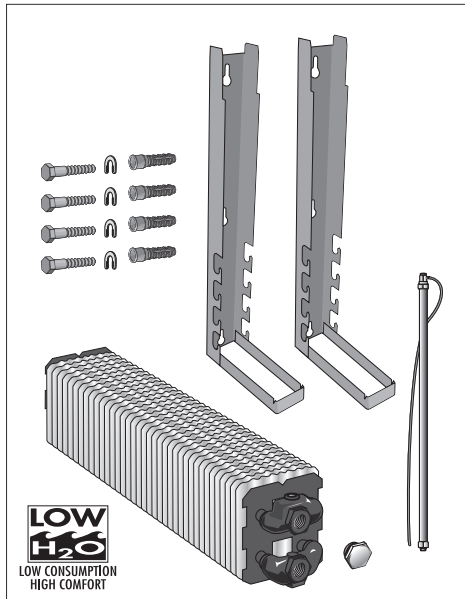


Montagehandleiding / Instructions de montage Montagehinweis / Mounting instructions



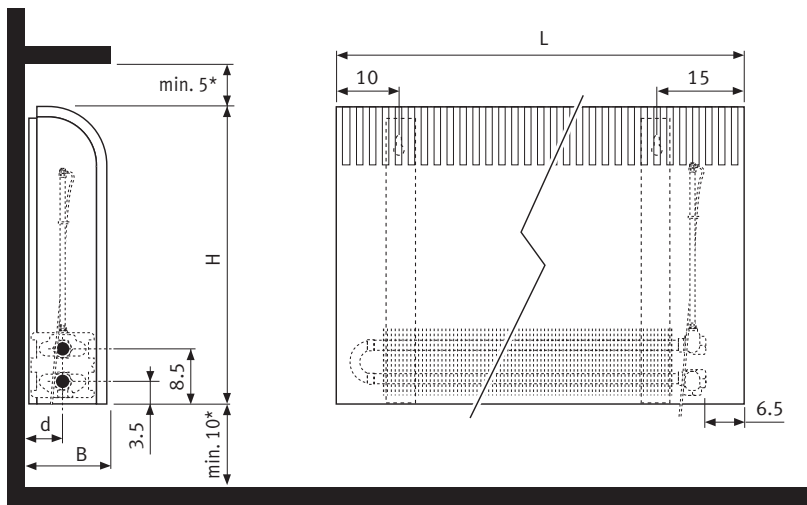
N De afdichtstop 1/2" en ontlufter 1/8" dienen door de installateur aangedraaid te worden tot 5Nm -bij de ontlufter enkel de buitenschroef. Om te ontluften, houd met behulp van een steeksleutel de buitenschroef tegen bij het losdraaien van de binnenschroef. Het ontluften uitvoeren alvorens de omkasting te plaatsen. **Controleer het toestel op lekkage alvorens de omkasting te plaatsen.**

F Le bouchon 1/2" et le purgeur 1/8" doivent être serrés avec une clé dynamométrique jusqu'à 5 Nm -seule la vis extérieure sur le purgeur. Pour purger, le purgeur doit être retenu avec une clé plate. Purge avant le montage de l'habillage. **Veillez contrôler l'étanchéité de l'appareil avant le montage de l'habillage s'il vous plaît.**

D Der Blindstopfen 1/2" und Entlüfterstopfen 1/8" müssen bei der Montage mit einem Drehmomentschlüssel bis 5 Nm endgültig angezogen werden -nur die äußere Schraube am Entlüfter. Zum entlüften, bitte diesen mit einem Flachslüssel gegenhalten und einen Flachschaubenzieher entlüften. Führen Sie die Entlüftung durch, bevor Sie die Verkleidung montieren. **Bitte kontrollieren Sie das Gerät auf Leckagen bevor Sie die Verkleidung montieren.**

E Blind plug 1/2" and air vent 1/8" need to be tightened to 5Nm with a torque wrench -airvent only the outer screw. Bleeding: use a key to hold the air vent in position while opening the inner screw for bleeding. **Check the device for leaks before installation of the cabinet.**

AFMETINGEN_DIMENSIONS_ABMESSUNGEN_DIMENSIONS



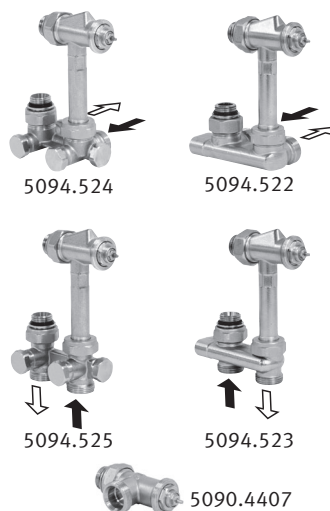
L	H
060	030
080	055
100	080
120	
140	
180	
220	

DIMENSIONS in cm		
Type	B	d
06	10.8	4.6
10-11	12.8	5.3
15-16	17.8	7.8

- * Kleinere afstanden kunnen een daling van de afgifte tot gevolg hebben.
- * Des dimensions inférieures peuvent diminuer l'émission de chaleur.
- * Kleinere Abstände verändern die Wärmeleistung.
- * Smaller dimensions decrease output.

OPTIE_OPTION VENTIELEN_VANNES_VENTILE_VALVES

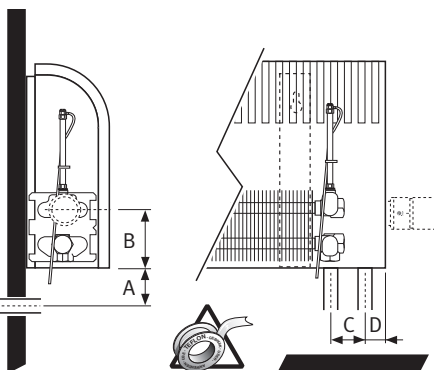
Eurocone 3/4"



M24



G 1/2"



	A	B	C	D
EC 3/4"	3.5	--	5.0	3.0
M 24	4.5	--	3.8	2.0
G 1/2"	--	8.0	5.0	3.0

