

JAGA AVS AEROTERMO € 2024.ES



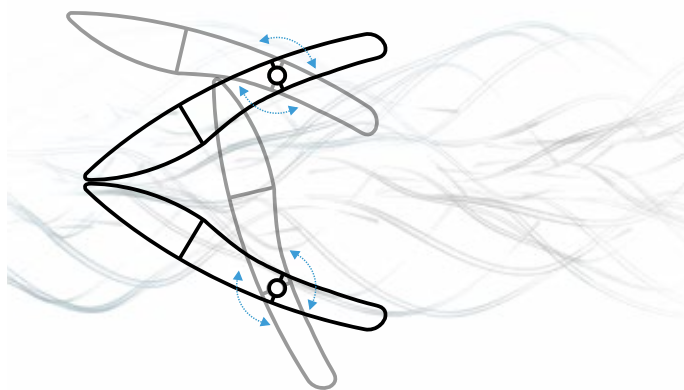
jaga

CLIMATE DESIGNERS

JAGA AEROTERMO AVS[®]

Sistema Air Ventury estándar

El aerotermo Jaga es el maestro del aire. Incluso en los espacios más grandes. ¿Su arma secreta? El sistema Air Venturi System, que mezcla inmediatamente el aire calentado con el aire ambiente de su alrededor. El resultado: mejor calentamiento, mejor distribución de temperatura, menor gasto energético y un nivel sonoro mínimo. ¡Grandes resultados!





AVS® AEROTHERMO

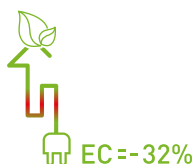


LOS AEROTERMOS AVS® DE JAGA SON UNA SOLUCIÓN CONFORTABLE Y EFICIENTE PARA CALENTAR GRANDES ESPACIOS

AIR VENTURI SYSTEM (AVS®)

El aerotermo AVS® de Jaga está diseñado para calefactar edificios industriales, pabellones deportivos, almacenes, garajes, supermercados, salas de exposiciones, centros comerciales, conservatorios, ... y también las salas que no son de uso continuo, pero necesitan ser calentadas muy rápidamente.

Los aerotermos Jaga están equipados de serie con el exclusivo sistema AVS® (Air Venturi System). Este sistema AVS® hace que, con la misma potencia, la temperatura de salida del aire sea más baja, creando una mejora significativa en la transmisión de calor y la distribución de la temperatura. El sistema AVS® propicia una mejora en la distribución de la temperatura, lo que significa que los tiempos de funcionamiento se reducen, ahorrando energía.



MOTORES EC GREENTECH

Los motores EC reducen los costes operativos, disminuyen el impacto medio ambiental e impresionan por su silencioso funcionamiento.

Debido a la mayor eficiencia de los motores EC, el consumo de energía está directamente relacionado con la velocidad de rotación y por lo tanto, con la velocidad de flujo del ventilador. El consumo de energía efectivo está determinado por la velocidad (variable).

- Instalación eléctrica simplificada
- Ahorro de energía de hasta 32%
- Poco o ningún mantenimiento (sin escobillas)
- Bajo nivel sonoro
- Modulación de velocidad 0..10V
- Larga vida útil debido al bajo calentamiento del motor



MEJOR DISTRIBUCIÓN CON LA MISMA POTENCIA

Debido al sistema ajustable sin escalones Air Venturi, incorporado como estándar en cada Jaga-AVS® aerotermino, se consigue una mezcla directa del aire caliente con el aire de la estancia. La temperatura de la salida de aire baja y la distancia de alcance se incrementa, sin ninguna pérdida de potencia.

CALENTAMIENTO MÁS RÁPIDO

El exclusivo Air Venturi System® garantiza una temperatura de salida de aire más baja con una potencia constante, lo que se traduce en una significativa mejora en la capacidad de difusión del calor y la distribución de la temperatura. Este sistema también ofrece una serie de innovadoras opciones de control.

MENOR CONSUMO DE ENERGÍA

Debido a la mejora en la distribución de la temperatura, el tiempo de funcionamiento es mucho menor, con lo que se reduce significativamente el consumo de energía.

CALENTAMIENTO INDIRECTO

Mayor eficiencia, mejor control.
Sin salida de humos, mayor seguridad.

INTERCAMBIADOR LOW-H₂O

Intercambiador de calor de aletas de aluminio colocadas sobre tubos de cobre expandido mecánicamente y conectado a colectores de latón. Combinación ideal de materiales que garantiza la perfecta conducción de calor. Existen 5 tamaños de emisores de calefacción con 2 o 3 filas de tubos. Emisión desde 4.5 hasta 78.6 kW.



CONSUMO ELÉCTRICO HASTA UN 32% MÁS BAJO

Debido al ventilador de una pieza HyBlade® combinado con la tecnología del motor EC, el nivel sonoro disminuye en 6 dB(A) y el consumo de energía en un 32%.

FÁCIL INSTALACIÓN Y CONTROL

Regulación 0..10 VDC. No requiere costosas cajas de distribución para el control de la fuente de alimentación y/o control de frecuencia.

Prácticamente libre de mantenimiento gracias a la ausencia de escobillas en el motor.

ACABADO DE DISEÑO

Sin tornillos o remaches visibles. Acabado lacado de alta calidad en gris metálico arena (001) antirayaduras, repelente a la suciedad y al polvo. Rejilla de impulsión aerodinámica de aluminio lacado en negro satinado.

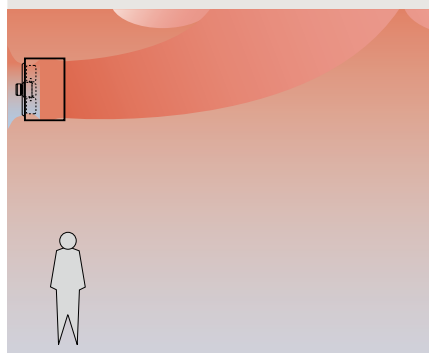
¿POR QUÉ AVS®?

El principal problema de los aerotermos en general es la acumulación de calor en la parte superior de las habitaciones que se van a calentar, que a menudo son muy altas y están poco aisladas. La diferencia de temperatura entre el techo y el suelo se incrementa a medida que aumenta la temperatura de impulsión del aerotermino. Cuanto más alta sea la temperatura de impulsión más rápido ascenderá el aire caliente empujando el aire frío hacia abajo, manteniéndolo a nivel de suelo. En consecuencia, se requerirá una mayor energía para calentar el área del suelo y crear una temperatura confortable.

La diferencia de temperatura entre el suelo y el techo se puede mitigar con un mayor caudal de aire, menor temperatura de impulsión o ventiladores adicionales para impulsar el aire caliente hacia abajo, pero siempre resultan en un costo adicional importante de la instalación o un nivel de ruido más alto.

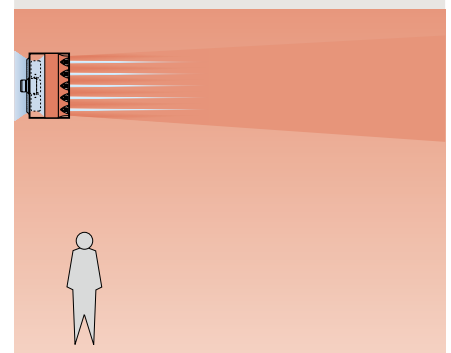
AEROTERMOS ESTÁNDAR

Debido a la temperatura de emisión más alta, el aire caliente ascenderá muy rápido, provocando que el aire frío descienda más rápidamente.



EL SISTEMA JAGA-AVS: AIR VENTURI SYSTEM®

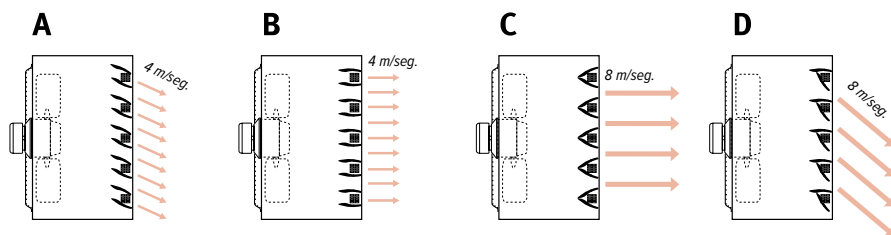
Debido al Air Venturi System, la temperatura de impulsión del aire es menor, lo que reduce considerablemente la tendencia del aire a ascender, consiguiendo una temperatura más uniforme, un calentamiento más rápido y una mayor eficiencia energética.



AVS® AEROTHERMO - AIR VENTURI SYSTEM®

POSICIONES

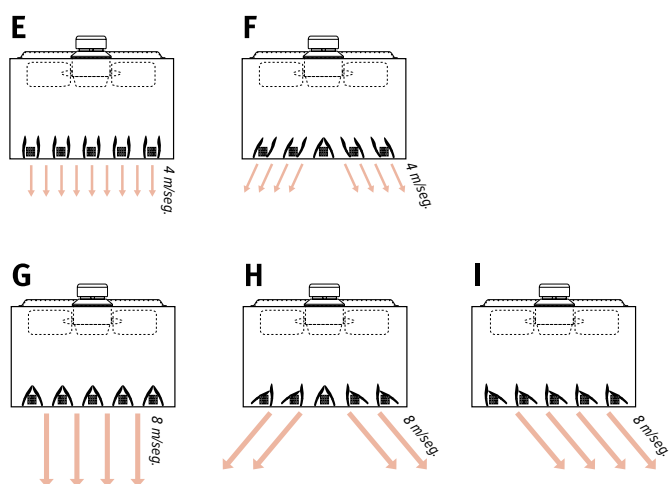
Montaje en pared



ALTURA	POSICIÓN
2.5 a 3 m	B o C
3 a 4 m	A
> 4 m	D

Pruebas realizadas con el modelo AET 221. Para otros modelos contactar con el departamento técnico Jaga.

Montaje en techo: diseño impulsión



ALTURA	POSICIÓN
H < Tabla	E o F
H = Tabla	G, H o I

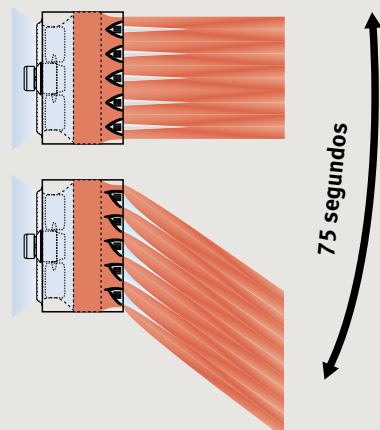
EQUIPO CON SISTEMA MODULANTE AVS®

Con el sistema AVS modulante las lamas de impulsión se agrupan por pares y están conectadas con el servomotor. Este motor produce un movimiento continuo arriba y abajo de las lamas. Esta turbulencia en el aire mejora aún más la distribución de temperatura. El ángulo de giro de las lamas se puede ajustar fácilmente de 0 hasta 90°. Un ciclo completo tarda unos 150 segundos.

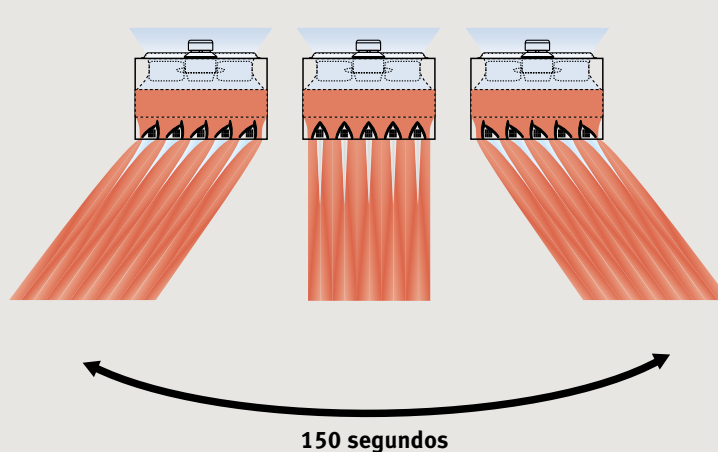
El sistema modulante está integrado en el equipo y no se puede suministrar de manera independiente o como accesorio.

Mini no disponible con la versión modulante.

Montaje en pared: posición 45°

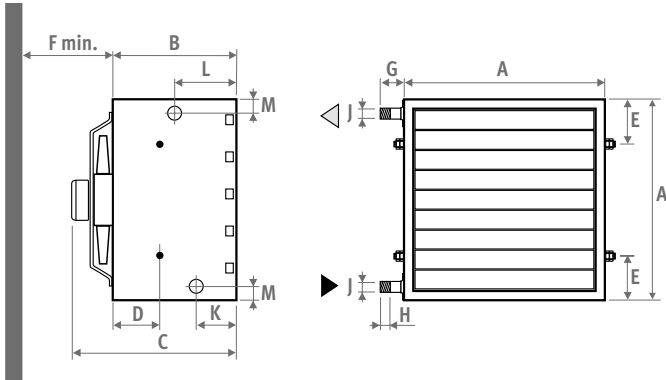


Montaje en techo: posición 90°



DIMENSIONES - AVS® AEROTERMO

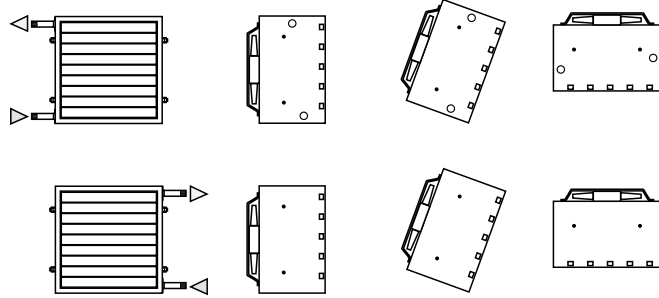
DIMENSIONES (en cm)



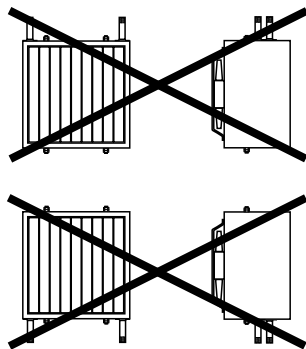
Tipo	021	031	120	130	220	230	320	330	420	430
A	41	41	53	53	65	65	77	77	89	89
B	40	40	40	40	40	40	40	40	40	40
C	43	43	48	48	49.8	49.8	57.2	57.2	55.1	55.1
D	15.1	15.1	15.1	15.1	15.1	15.1	15.1	15.1	15.1	15.1
E	10.5	10.5	11.5	11.5	12.5	12.5	13.5	13.5	14.5	14.5
F	30	30	35	35	45	45	56	56	65	65
G	4.8	4.8	4.8	4.8	4.8	4.8	5.1	5.1	5.1	5.1
H	2.2	2.2	2.2	2.2	2.2	2.2	2.5	2.5	2.5	2.5
ø J	G3/4"	G3/4"	G1"	G1"	G1"	G1"	G6/4"	G6/4"	G6/4"	G6/4"
K	12.9	12.9	12.9	12.9	12.9	12.9	12.9	12.9	12.9	12.9
L	19.8	19.8	19.8	19.8	19.8	19.8	19.8	19.8	19.8	19.8
M	4.5	4.5	4.5	4.5	4.5	4.5	5.2	5.2	5.2	5.2
kg	20	22	30	32	43	46	56	59	71	75

CONEXIÓN HIDRÁULICA

Bueno

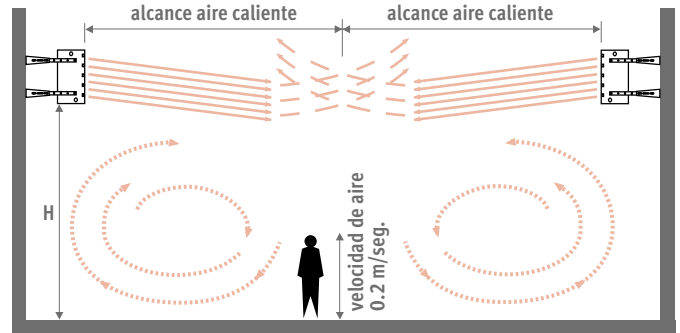


Incorrecto

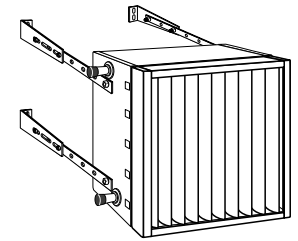
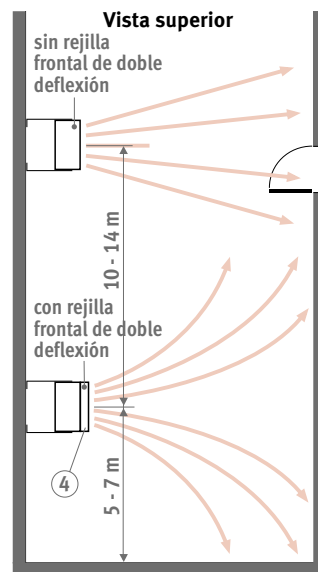


GENERAL

Montaje en pared

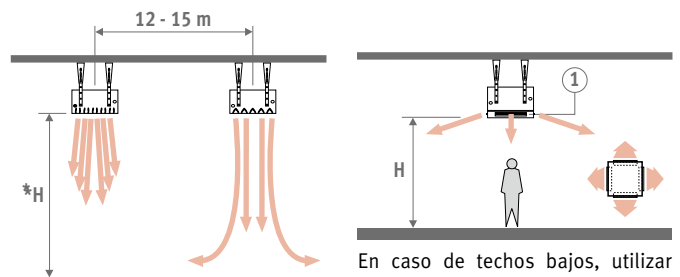


Con el fin de mantener un confort adecuado, por favor, evitar que el aire de impulsión calentado incida directamente sobre las personas.

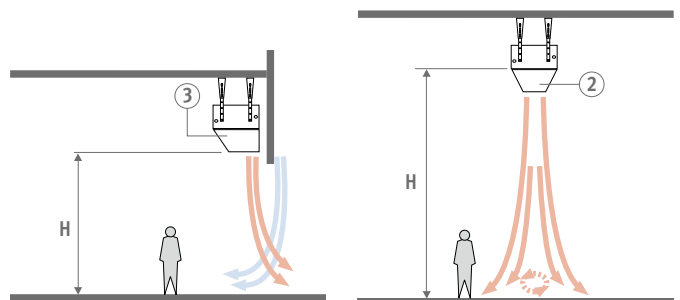


En estancias pequeñas se debe instalar una rejilla frontal de doble deflexión para evitar una temperatura excesivamente alta en la pared opuesta, quedando las lamas montadas tanto en vertical como en horizontal.

Montaje en techo: diseño impulsión



Posición AVS: ver pág. 188



Para evitar que el aire frío entre en la estancia por una puerta, instalar un semicono.

En el caso de techos muy altos se ha de colocar un cono de salida (alturas superiores a 6 metros).

ENTREGA

Equipo completamente premontado para montaje en pared o techo, suministrado en un embalaje de cartón resistente:

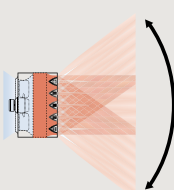
- Air Venturi System® estándar
- intercambiador con 2 o 3 filas de tubos
- carcasa en gris metálico arena (001), soft touch ligeramente estructurado, aspecto satinado

CÓDIGO PEDIDO

código tipo
UNIT . 021 /EC (AVS® estándar)
 └ completar tipo (2 = 2 filas de tubos)
 (3 = 3 filas de tubos)

CÓDIGO PEDIDO MODULANTE

código tipo
UNIM . 221 /EC (AVS® modulante) ver pág. 318
 └ completar tipo (2 = 2 filas de tubos)
 (3 = 3 filas de tubos)



La función de modulación está integrada en el equipo y, por lo tanto, no se puede entregar como accesorio. El Mini aerotermo (código 021 y 031) no está disponible en la versión modulante.

Diagrama de cableado disponible bajo pedido:

CÓDIGO

27200.20060001

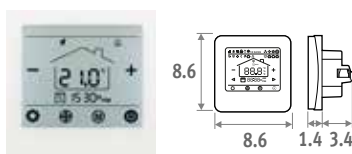
CRONOTERMOSTATOS CALEFACCIÓN/REFRIGERACIÓN

Las siguientes características generales en negrita se aplican a los termostatos 8751.050013 - 8751.050012 - 8751.050009 - 8751.050017

- calefacción-refrigeración, 2 o 4 tubos
- fuente de alimentación 24 VDC
- velocidad del ventilador: mín. (20%-40%) / med. (45% -75%) / máx. (80%-100%) o auto
- instalar 1 cronotermostato por zona
- programación diaria: desde 2 periodos al día, 5 días laborables + sábado + domingo
- pantalla LCD retroiluminada
- para superficie (o sobre caja de conexiones con tornillos a 6 cm. de distancia) o empotrado en caja universal 5 x 5 x 4 cm. o ø 6 cm.
- para dar señal a caldera o aerotermia, añadir en la línea del actuador térmico un relé potencial libre
- grado de protección IP30

PARA EMPOTRAR EN PARED

JRT-100TW



Pantalla táctil



Wi-Fi



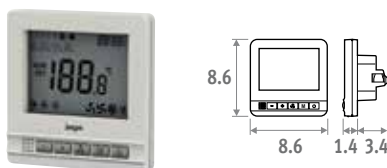
App

- pantalla táctil LCD con retroiluminación
- control mediante WIFI (aplicación para smartphones)
- solo para actuador térmico 24 VDC (máx. 10 A)
- con sensor de temperatura ambiente externo

CÓDIGO

8751.050017 Empotrado € 177

Termostato empotrado Jaga JRT-100



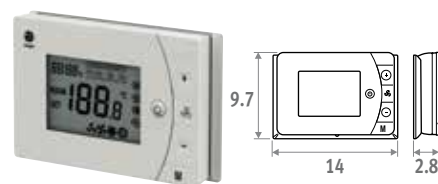
- solo para actuador térmico 24 VDC (máx. 10 A)
- con sensor de temperatura ambiente externo

CÓDIGO

8751.050012 Empotrado € 106

PARA MONTAJE EN PARED

JRT-200

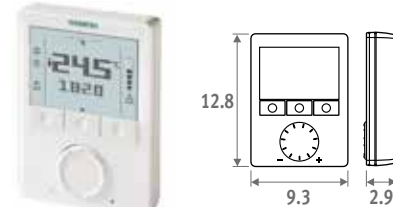


- para actuador térmico 24 VDC o 230 VAC (máx. 10 A) potencial libre
- entrada on/off: termostato de caldera/bomba de calor, contacto de tarjeta o ventana

CÓDIGO

8751.050013 montaje superficial € 100

Termostato de superficie Jaga Siemens RDG 160T



- para actuador térmico 24 VDC o 230 VAC (máx. 10 A) potencial libre
- entrada on/off: termostato de caldera/bomba de calor, contacto de tarjeta o ventana
- opcional sensor de temp. ambiente externo o sensor de contacto de agua con abrazadera
- al alcanzar la temperatura de consigna, puedes cerrar la válvula pero seguir con el ventilador a la velocidad mínima
- múltiples ajustes de programación

CÓDIGO

8751.050009 montaje superficial € 161,00

FUENTE DE ALIMENTACIÓN CARRIL DIN



Para alimentar a los termostatos 0-10V

Datos técnicos: ver Briza 12 Opciones

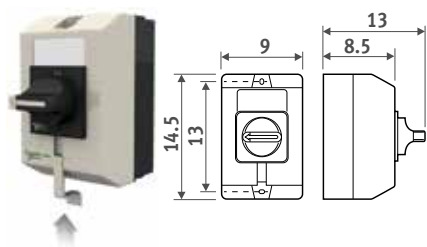
CÓDIGO	Potencia Watos	Intensidad A	€
7990.054	30	1.5	48

AVS® AEROTERMO - OPCIONES

INTERRUPTOR SEGURIDAD

Para usar con todos los modelos de aerotermo. Premontado en un lateral cuando se ordena junto con el aerotermo.

- aplicación: aislamiento seguro de la tensión durante el mantenimiento o el reemplazo de piezas
- 1 interruptor por aerotermo
- Función ON/OFF
- bloqueable en posición de apagado para mayor seguridad



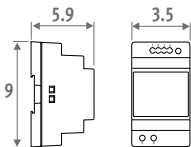
Agregar al código del aerotermo /LS
Ex. UNIT.021/EC/LS

	Sobrecoste €
Isolation switch	123

FUENTE DE ALIMENTACIÓN



La garantía solo es válida cuando se utiliza la fuente de alimentación original Jaga.

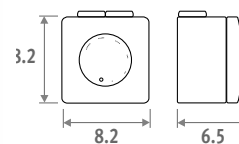


- carril-DIN o montaje en pared
- conforme UL60950 / UL508 / IEC 60950-1 / TUV EN61558-2-16 / Clase 2
- voltaje de salida 24 VDC
- voltaje de entrada 100 - 240 VAC
- indicador LED

CÓDIGO	Potencia wátios	Intensidad A	€
7990.054	36	1.5	48

potencia requerida = suma de los consumos de las unidades +10% de margen

POTENCIÓMETRO



- control de velocidad continuo para un máximo de 10 motores EC
- carcasa sintética ASA, RAL 9010
- para montaje en pared o empotrado
- IP44 a prueba de salpicaduras
- alimentación 230 VAC
- voltaje de salida 0..10 VDC (máximo 8 mA)

CÓDIGO	€
8751.050008	156

OTRAS OPCIONES

- Soportes y juegos de montaje
- Opciones de impulsión de aire
- Opciones de retorno de aire
- Servomotores

AVS® AEROTERMO - SOPORTES Y JUEGOS DE MONTAJE

¿QUÉ SOPORTES Y JUEGO DE FIJACIONES NECESITO?

Sin accesorios de aspiración de aire

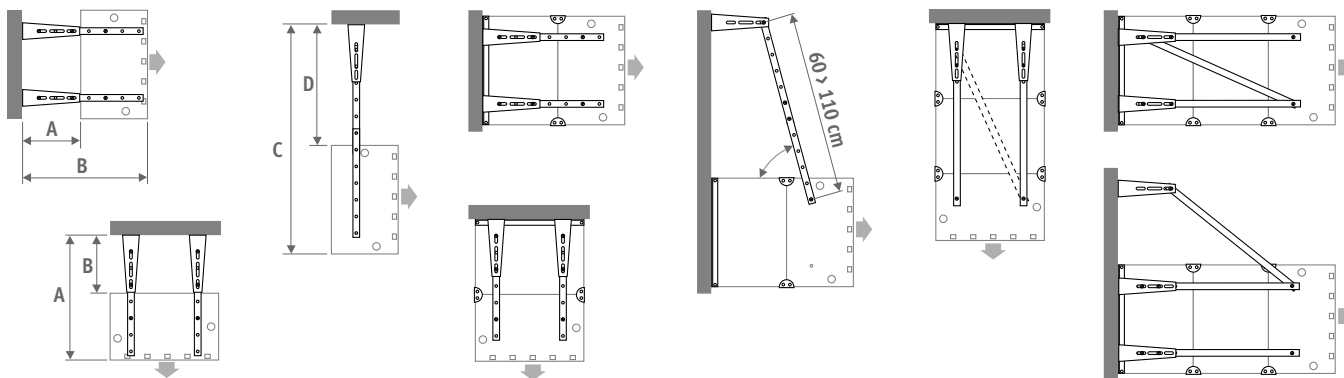
Juego de soportes A

Con 1 accesorio de aspiración de aire

Juego de soportes A + juego de montaje A

Con 2 accesorios de aspiración de aire

Juego de soportes B + juego de montaje B



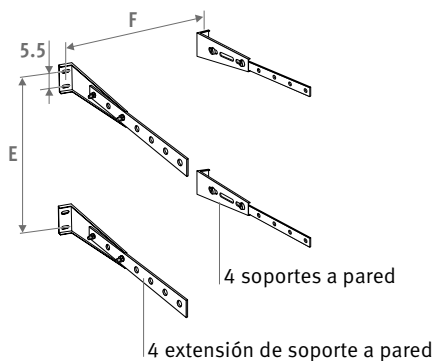
TIPO	A		B		C		D		E	F	G
	mín.	máx.	mín.	máx.	mín.	máx.	mín.	máx.			
000 (Mini)	36	67	77	107	72.5	132.5	31.5	101.5	--	--	--
100	36	67	77	107	83.5	143.5	30.5	90.5	35.5	53	63.5
200	36	67	77	107	94.5	144.5	29.5	79.5	45.5	65	75.5
300	36	67	77	107	105.5	145.5	28.5	68.5	55.5	77	87.5
400	36	67	77	107	116.5	146.5	27.5	57.5	65.5	89	99.5

SOPORTES Y JUEGOS DE MONTAJE - AVS® AEROTERMO

JUEGO DE SOPORTES A

Para Aerotermo con o sin 1 opción de aspiración de aire.

- carga del soporte: hasta 150 kg.
- acabado en el mismo color que el aerotermo (gris metálico arena, color 001)
- incluye tirafondos

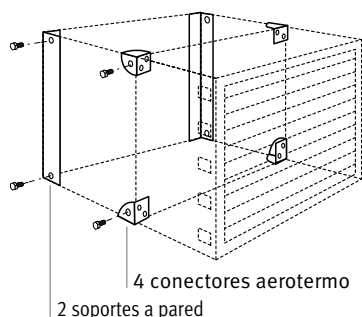


CÓDIGO	€
8376.010100	139

JUEGO DE MONTAJE A

Para el montaje de 1 accesorio de aspiración de aire

- acabado en el mismo color que el aerotermo (gris metálico arena, color 001)
- incluye tirafondos M 8 x 16 Din 933
- incluye arandelas M8 Din 127



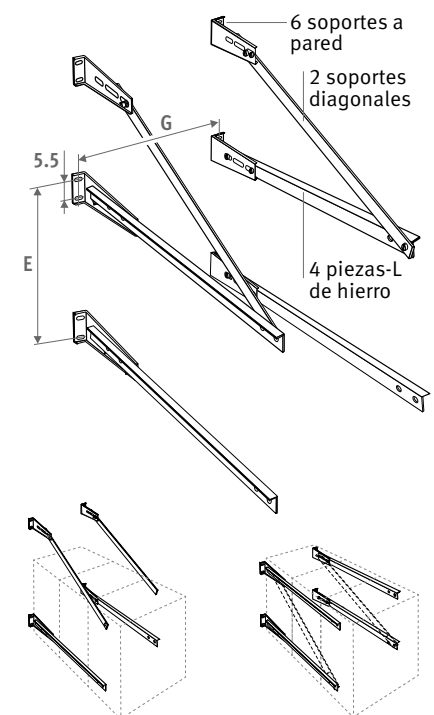
CÓDIGO	Tipo	€
8376.040001	100	88
8376.040002	200	88
8376.040003	300	88
8376.040004	400	88

⚠ Para montar junto con el Juego de soportes A

JUEGO DE SOPORTES B

Para aerotermo con 2 accesorios de aspiración de aire

- acabado en el mismo color que el aerotermo (gris metálico arena, color 001)
- incluye tirafondos

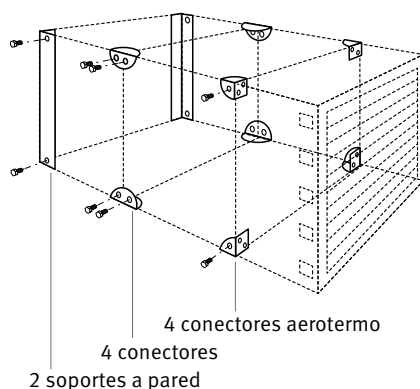


CÓDIGO	Tipo	€
8376.030101	100	262
8376.030102	200	272
8376.030103	300	323
8376.030104	400	332

JUEGO DE MONTAJE B

Para el montaje de 2 accesorios de aspiración de aire

- acabado en el mismo color que el aerotermo (gris metálico arena, color 001)
- incluye tirafondos M 8 x 16 Din 933
- incluye arandelas M8 Din 127

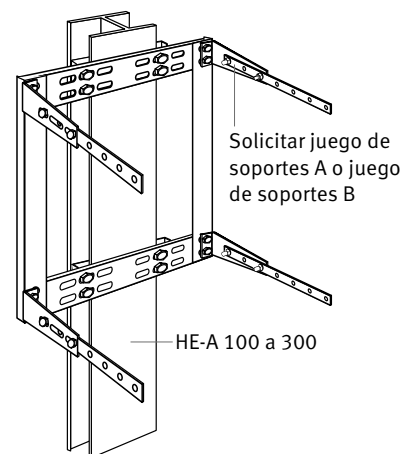


CÓDIGO	Tipo	€
8376.040101	100	116
8376.040102	200	116
8376.040103	300	116
8376.040104	400	116

⚠ Para montar junto con el Juego de soportes A

FIJACIONES EN CONSTRUCCIONES METÁLICAS

- acabado en el mismo color que el aerotermo (gris metálico arena, color 001)
- incluye tirafondos



CÓDIGO	Tipo	€
8376.050101	100	74
8376.050102	200	74
8376.050103	300	74
8376.050104	400	74

⚠ Para montar junto con el Juego de soportes A o B

AVS® AEROTERMO - OPCIONES DE IMPULSIÓN DE AIRE

DIFUSOR DE AIRE AVS® DE 4 LADOS

- pedirlo junto con el aerotermo. El aerotermo tiene que ser ajustado.
- con esta opción el aerotermo no tiene rejilla de impulsión
- se entregará por separado. Fácil montaje y desmontaje tipo click
- acabado idéntico al aerotermo (gris metálico arena, color 001)
- lamas inclinadas aerodinámicas de aluminio lacado en negro satinado
- altura máxima al suelo = 2.5 m desde la parte inferior del equipo



CÓDIGO	Tipo	€
8375.060100	(Mini) 000	269
8375.060101	100	326
8375.060102	200	338
8375.060103	300	367
8375.060104	400	408

CONO DE IMPULSIÓN

- aplicación: para obtener una mayor velocidad de impulsión, que permita una fijación elevada.
- pedirlo junto con el aerotermo. El aerotermo tiene que ser ajustado.
- se entregará por separado. Fácil montaje y desmontaje tipo click
- acabado idéntico al aerotermo (gris metálico arena, color 001)



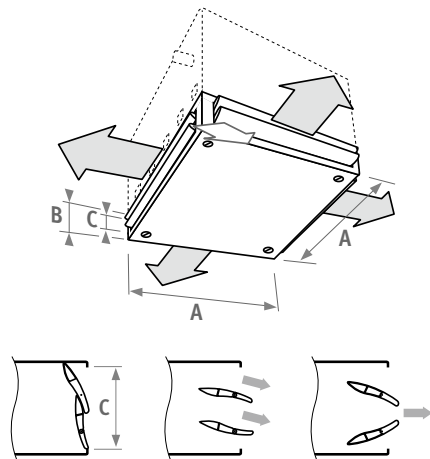
CÓDIGO	Tipo	€
8375.080101	100	262
8375.080102	200	272
8375.080103	300	309
8375.080104	400	329

SEMICONO DE IMPULSIÓN

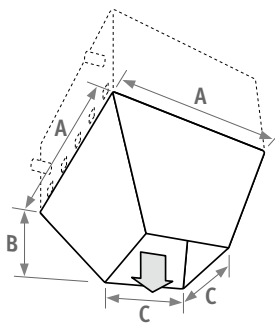
- aplicación: evita que el aire frío entre en la estancia a través de puertas, etc...
- pedirlo junto con el aerotermo. El aerotermo tiene que ser ajustado.
- se entregará por separado. Fácil montaje y desmontaje tipo click
- acabado idéntico al aerotermo (gris metálico arena, color 001)



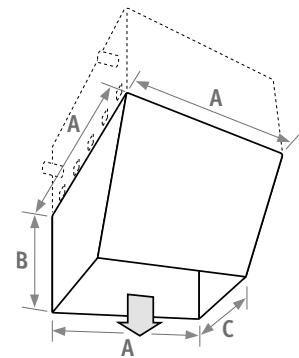
CÓDIGO	Tipo	€
8375.070101	100	336
8375.070102	200	383
8375.070103	300	471
8375.070104	400	626



Tipo	A	B	C	kg
000 (Mini)	41.0	18.8	13.8	7.2
100	53.0	18.8	13.8	9.2
200	65.0	18.8	13.8	11.8
300	77.0	18.8	13.8	14.6
400	89.0	18.8	13.8	17.7



Tipo	A	B	C	kg
100	53.0	43.3	22.0	8.2
200	65.0	46.1	32.0	10.7
300	77.0	55.8	37.0	14.8
400	89.0	64.2	43.0	18.9



Tipo	A	B	C	kg
100	53.0	54.5	10.5	9.7
200	65.0	60.0	18.0	17.3
300	77.0	72.5	19.0	24.0
400	89.0	103.5	25.0	36.7

OPCIONES DE IMPULSIÓN DE AIRE - AVS® AEROTERMO

REJILLA FRONTAL DE DOBLE DEFLEXIÓN

- aplicación: evita que se alcancen temperaturas demasiado elevadas en la pared opuesta.
- no adecuado para la versión modulante.
- se entregará por separado. Fácil montaje y desmontaje tipo click en la parte superior
- acabado idéntico al aerotermo (gris metálico arena, color 001)
- amas inclinadas aerodinámicas de aluminio lacado en negro satinado

REJILLA DE PROTECCIÓN PARA CENTROS DEPORTIVOS

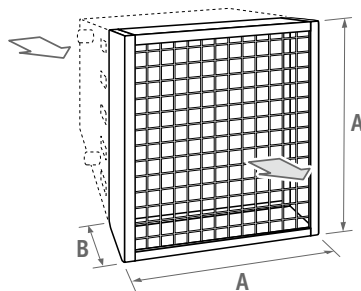
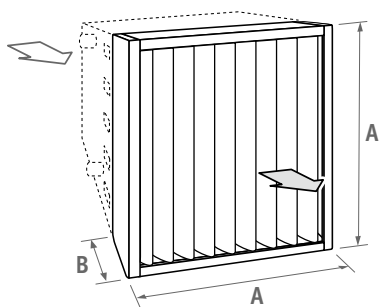
- fácil montaje y desmontaje tipo click en la parte superior
- no adecuada para la versión modulante.
- acabado idéntico al aerotermo (gris metálico arena, color 001)

Para pérdidas de caudal de aire o emisión cuando se colocan accesorios de aspiración: ver gráficos www.jaga.info



CÓDIGO	Tipo	€
8375.110100	(Mini) 000	279
8375.110101	100	353
8375.110102	200	428
8375.110103	300	465
8375.110104	400	618

CÓDIGO	Tipo	€
8375.100101	100	254
8375.100102	200	265
8375.100103	300	302
8375.100104	400	323



Tipo	A	B	kg
000 (Mini)	41.0	10.1	5.0
100	53.0	10.1	6.1
200	65.0	10.1	8.1
300	77.0	10.1	10.4
400	89.0	10.1	13.0

Tipo	A	B	kg
100	53.0	10.1	5.7
200	65.0	10.1	6.7
300	77.0	10.1	8.4
400	89.0	10.1	8.8

AVS® AEROTERMO - FACTORES DE CORRECCIÓN

FACTORES DE CORRECCIÓN (CF) EN FUNCIÓN DEL ΔT

(ΔT = media de temperatura del agua - temperatura ambiente).

ΔT	Coefficiente	ΔT	Coefficiente	ΔT	Coefficiente
30	0.60	49	0.98	68	1.36
31	0.62	50	1.00	69	1.38
32	0.64	51	1.02	70	1.40
33	0.66	52	1.04	71	1.42
34	0.68	53	1.06	72	1.44
35	0.70	54	1.08	73	1.46
36	0.72	55	1.10	74	1.48
37	0.74	56	1.12	75	1.50
38	0.76	57	1.14	76	1.52
39	0.78	58	1.16	77	1.54
40	0.80	59	1.18	78	1.56
41	0.82	60	1.20	79	1.58
42	0.84	61	1.22	80	1.60
43	0.86	62	1.24	81	1.62
44	0.88	63	1.26	82	1.64
45	0.90	64	1.28	83	1.66
46	0.92	65	1.30	84	1.68
47	0.94	66	1.32	85	1.70
48	0.96	67	1.34	86	1.72

CÁLCULOS PARA OTRAS TEMPERATURAS

T_v = temperatura impulsión
 T_r = temperatura de retorno
 T_l = temperatura ambiente
 Q_v = necesidades de emisión

1. ΔT Cálculos

$$\Delta T = \frac{T_v + T_r}{2} - T_l$$

Factor de corrección Cf

2. Emisión imaginaria (Qf):

$$Q_f = \frac{Q_v}{C_f}$$

3. Selección de aerotermo:

Seleccionar en la tabla ΔT=50 un aerotermo con una emisión imaginaria de 29.76 kW (Qf).

Este aerotermo producirá la emisión necesaria (Qv) de 25 kW a la temperatura del agua $T_i - T_r$ (70°C/50°C) y temperatura de la estancia de T_a (18°C).

Ejemplo de cálculo

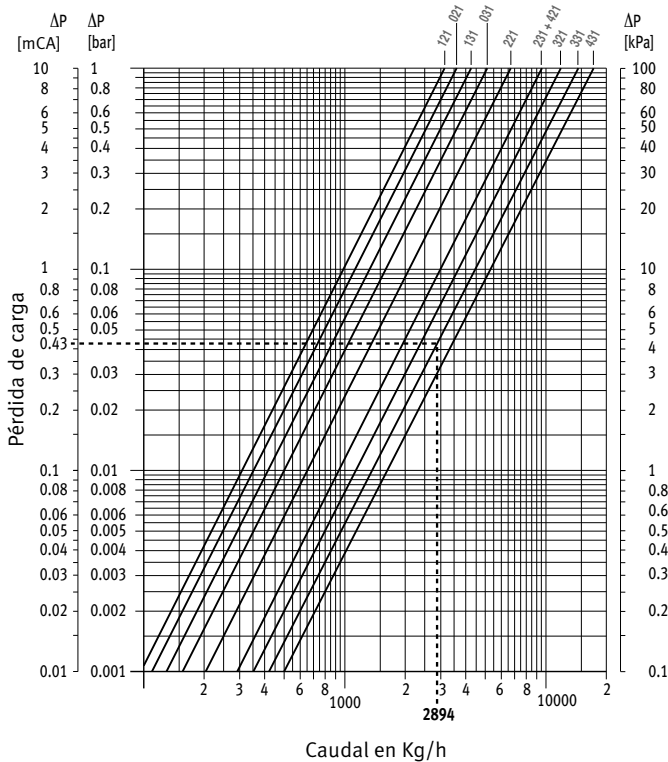
70°C
 50°C
 18°C
 25 kW

$$\Delta T = \frac{70^\circ\text{C} + 50^\circ\text{C}}{2} - 18^\circ\text{C} = 42$$

0.84

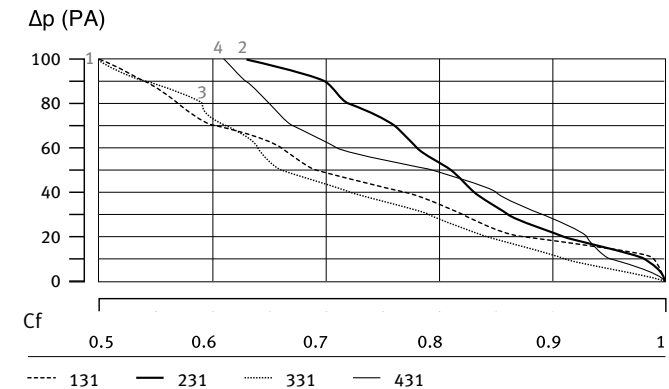
$$Q_f = \frac{25 \text{ kW}}{0.84} = 29.76 \text{ kW}$$

PÉRDIDA DE CARGA



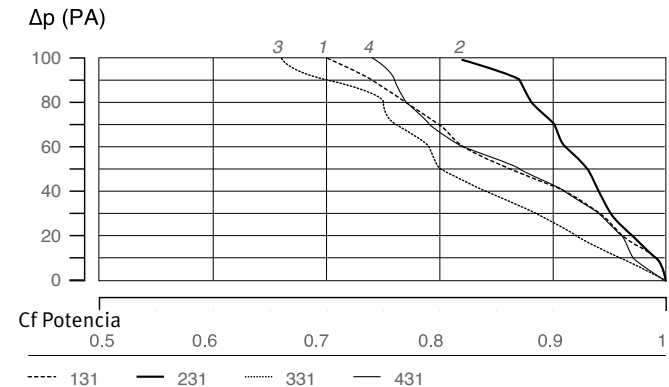
CAUDAL DE AIRE / FACTOR DE CORRECCIÓN PARA EL CAUDAL DE AIRE

(Pérdida de carga con opciones de aspiración de aire)



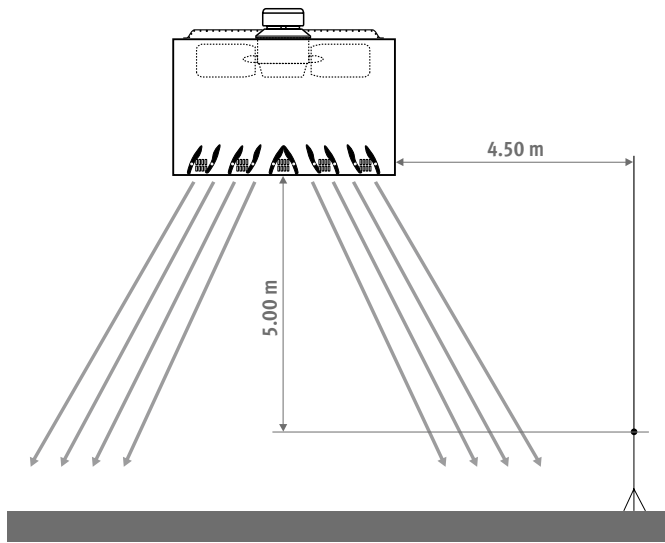
EMISIÓN TÉRMICA / FACTORES DE CORRECCIÓN PARA LA PÉRDIDA DE EMISIÓN DE CALOR

(Pérdida de carga con opciones de aspiración de aire)



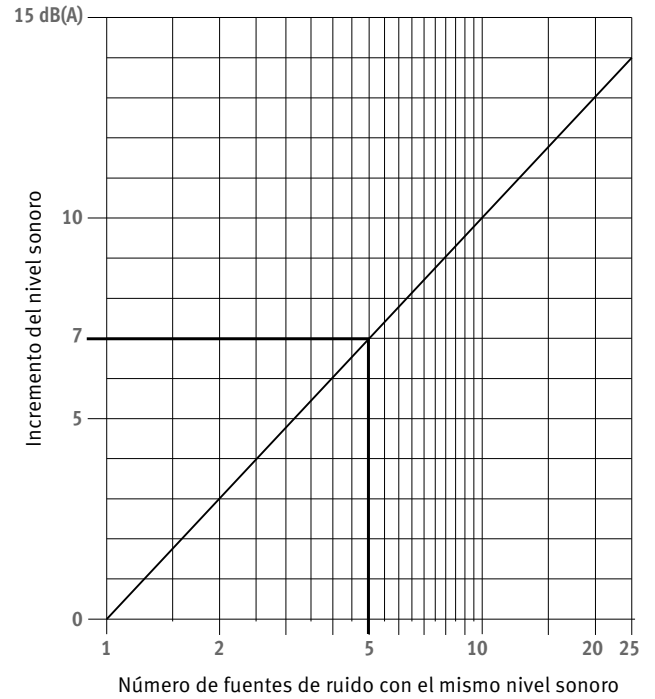
FACTORES DE CORRECCIÓN SONORO - AVS® AEROTERMO

NIVEL PRESIÓN SONORA



Sonido medido en una estancia de acuerdo a (DIN) EN 23741 y 23742

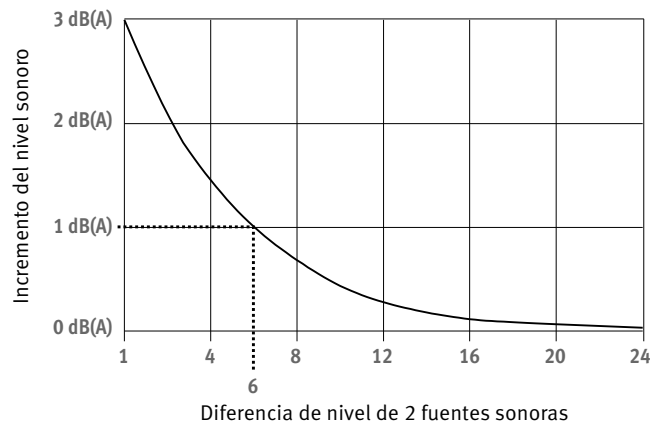
COMBINACIÓN DE VARIAS FUENTES CON EL MISMO NIVEL SONORO



Ejemplo:

- dadas: 5 fuentes sonoras de 53 dB(A) cada una
- se busca: la intensidad sonora total
- intensidad sonora total: 53 dB(A) + 7 dB(A) = 60 dB(A)

COMBINACIÓN DE DIFERENTES FUENTES DE RUIDO CON DIFERENTES NIVELES SONOROS

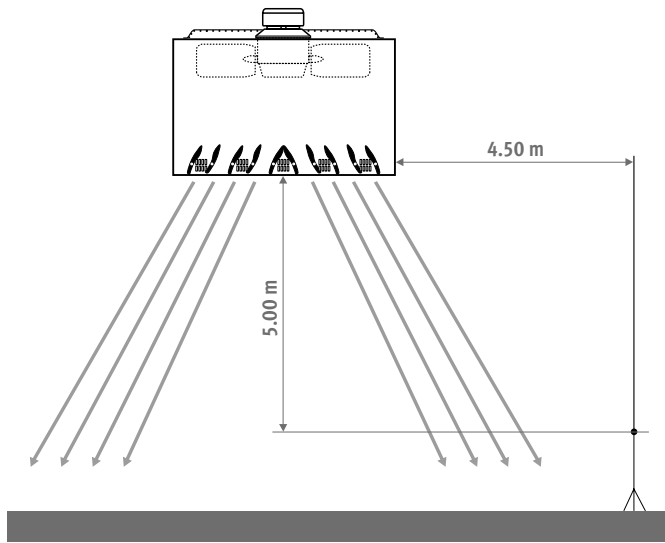


Ejemplo:

- dadas: 2 fuentes sonoras de 53 dB(A) y 59 dB(A)
- diferencia = 6 dB(A)
- se busca: la intensidad sonora total
- la intensidad sonora total: 59 dB(A) + 1 dB(A) = 60 dB(A)

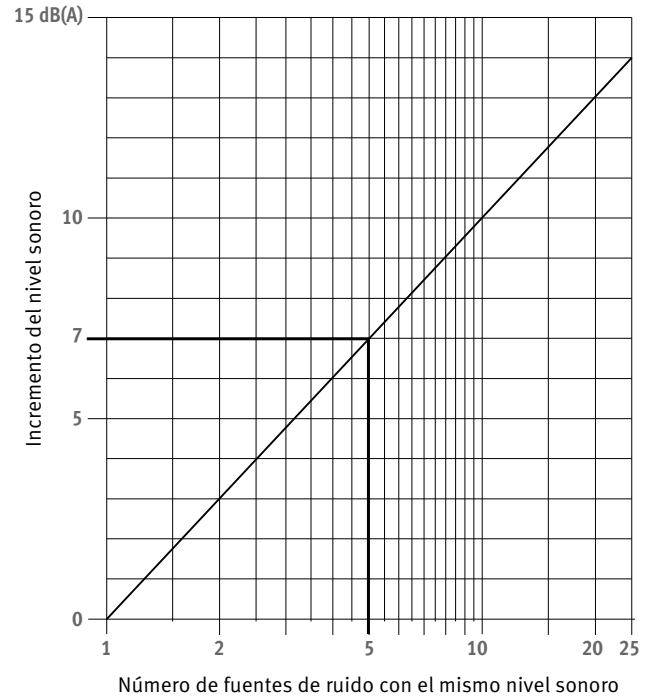
FACTORES DE CORRECCIÓN SONORO - AVS® AEROTERMO

NIVEL PRESIÓN SONORA



Sonido medido en una estancia de acuerdo a (DIN) EN 23741 y 23742

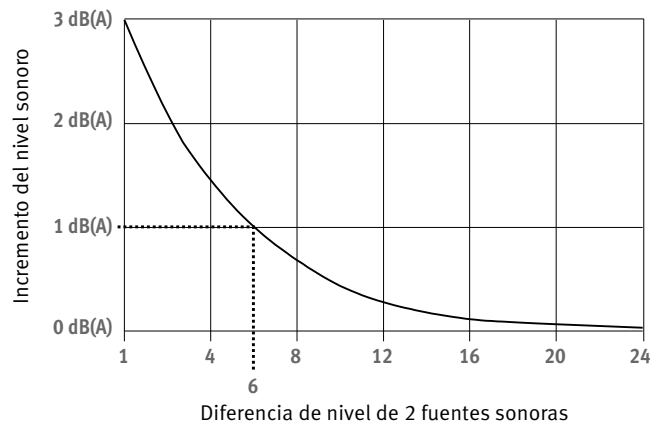
COMBINACIÓN DE VARIAS FUENTES CON EL MISMO NIVEL SONORO



Ejemplo:

- dadas: 5 fuentes sonoras de 53 dB(A) cada una
- se busca: la intensidad sonora total
- intensidad sonora total: 53 dB(A) + 7 dB(A) = 60 dB(A)

COMBINACIÓN DE DIFERENTES FUENTES DE RUIDO CON DIFERENTES NIVELES SONOROS

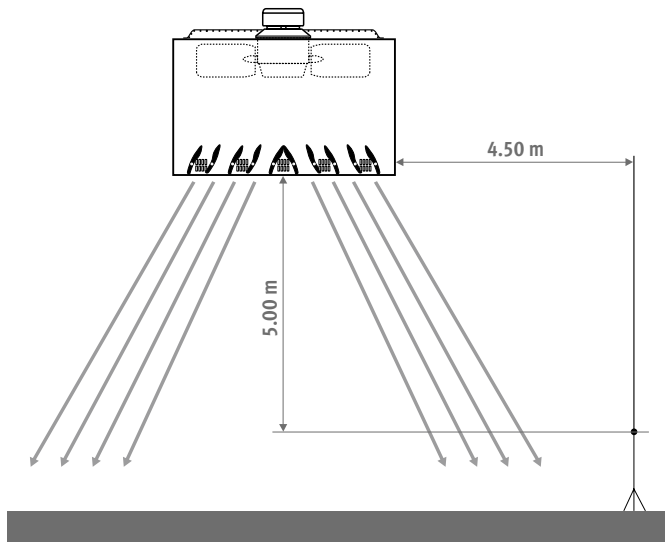


Ejemplo:

- dadas: 2 fuentes sonoras de 53 dB(A) y 59 dB(A)
- diferencia = 6 dB(A)
- se busca: la intensidad sonora total
- la intensidad sonora total: 59 dB(A) + 1 dB(A) = 60 dB(A)

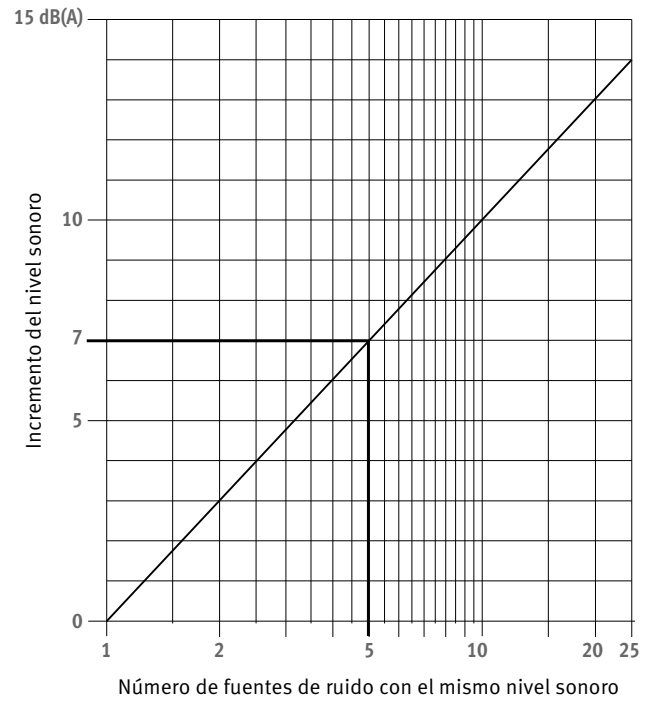
FACTORES DE CORRECCIÓN SONORO - AVS® AEROTERMO

NIVEL PRESIÓN SONORA



Sonido medido en una estancia de acuerdo a (DIN) EN 23741 y 23742

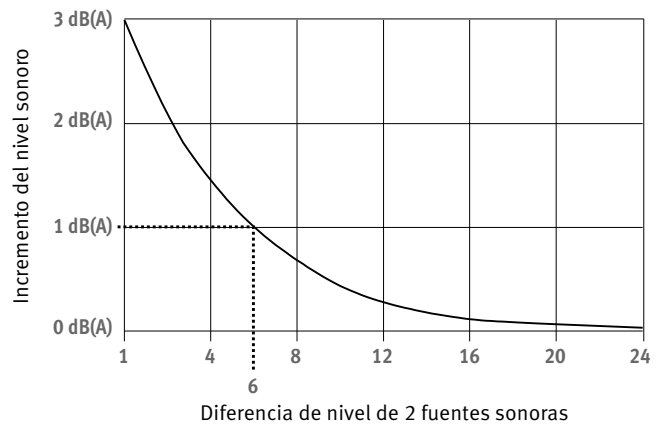
COMBINACIÓN DE VARIAS FUENTES CON EL MISMO NIVEL SONORO



Ejemplo:

- dadas: 5 fuentes sonoras de 53 dB(A) cada una
- se busca: la intensidad sonora total
- intensidad sonora total: 53 dB(A) + 7 dB(A) = 60 dB(A)

COMBINACIÓN DE DIFERENTES FUENTES DE RUIDO CON DIFERENTES NIVELES SONOROS



Ejemplo:

- dadas: 2 fuentes sonoras de 53 dB(A) y 59 dB(A)
- diferencia = 6 dB(A)
- se busca: la intensidad sonora total
- la intensidad sonora total: 59 dB(A) + 1 dB(A) = 60 dB(A)

jaga

CLIMATE DESIGNERS

Jaga España
Conves Termic s.l.

Jaga International
Verbindingslaan 16
B-3590 Diepenbeek

Tel.: 902 002 456
M+34 673514587
proyectos@conves.es
www.jaga.info

T: +32 11 29 41 16
F: +32 11 29 41 60
export@jaga.com
www.jaga.com

La información de esta lista de precios es correcta en el período indicado. Jaga se reserva el derecho de cambiar las especificaciones de sus productos en cualquier momento en línea con su política de continua mejora e innovación.
Precios válidos desde el 1 de enero de 2024. IVA no incluido en todos los precios.
Reemplaza a todas las listas de precios anteriores.