

jaga

CLIMATE DESIGNERS

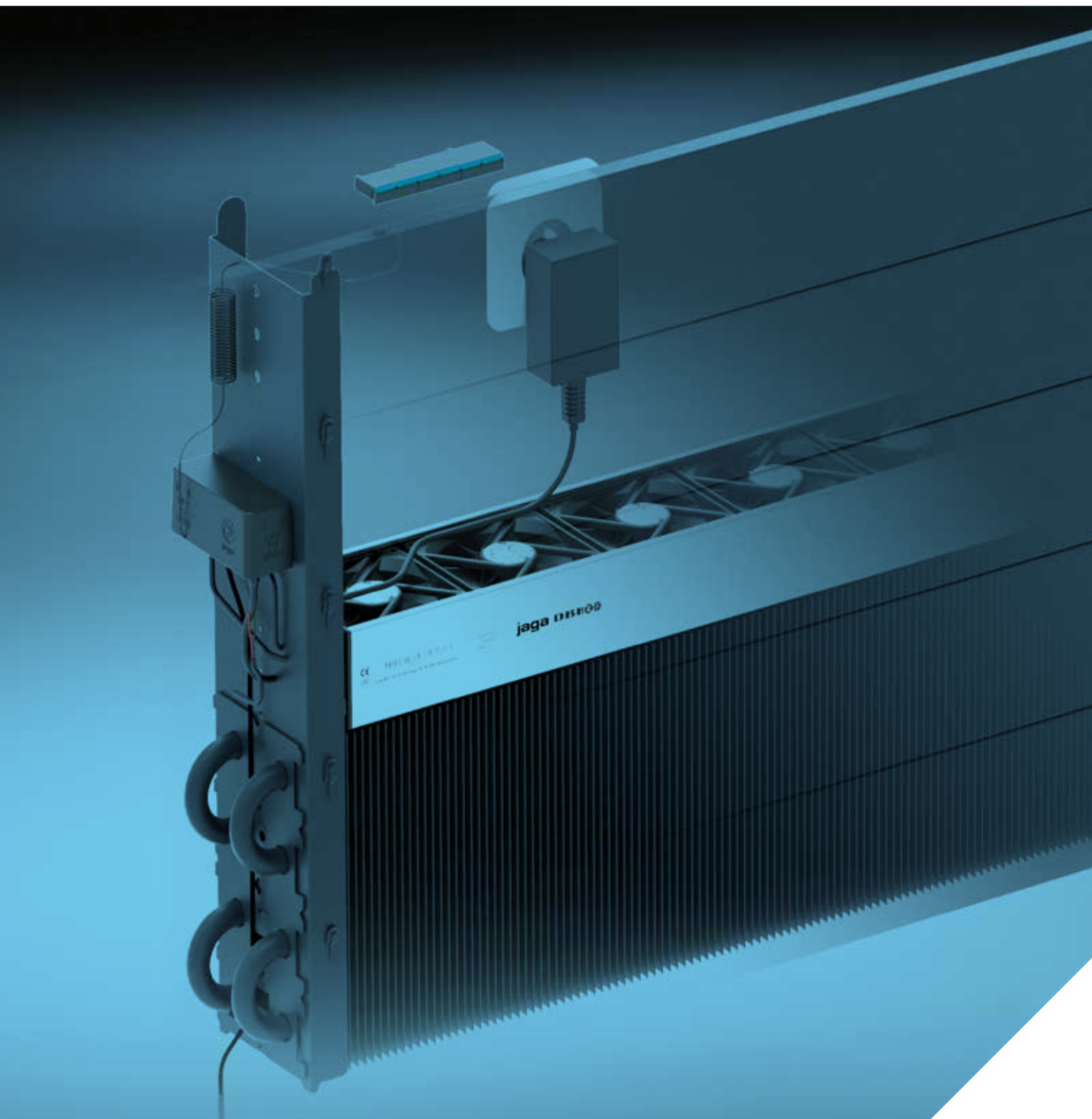
Calefacción



Light cooling



EMPOTRADO EN PARED HYBRID € 2024.ES



jaga

CLIMATE DESIGNERS

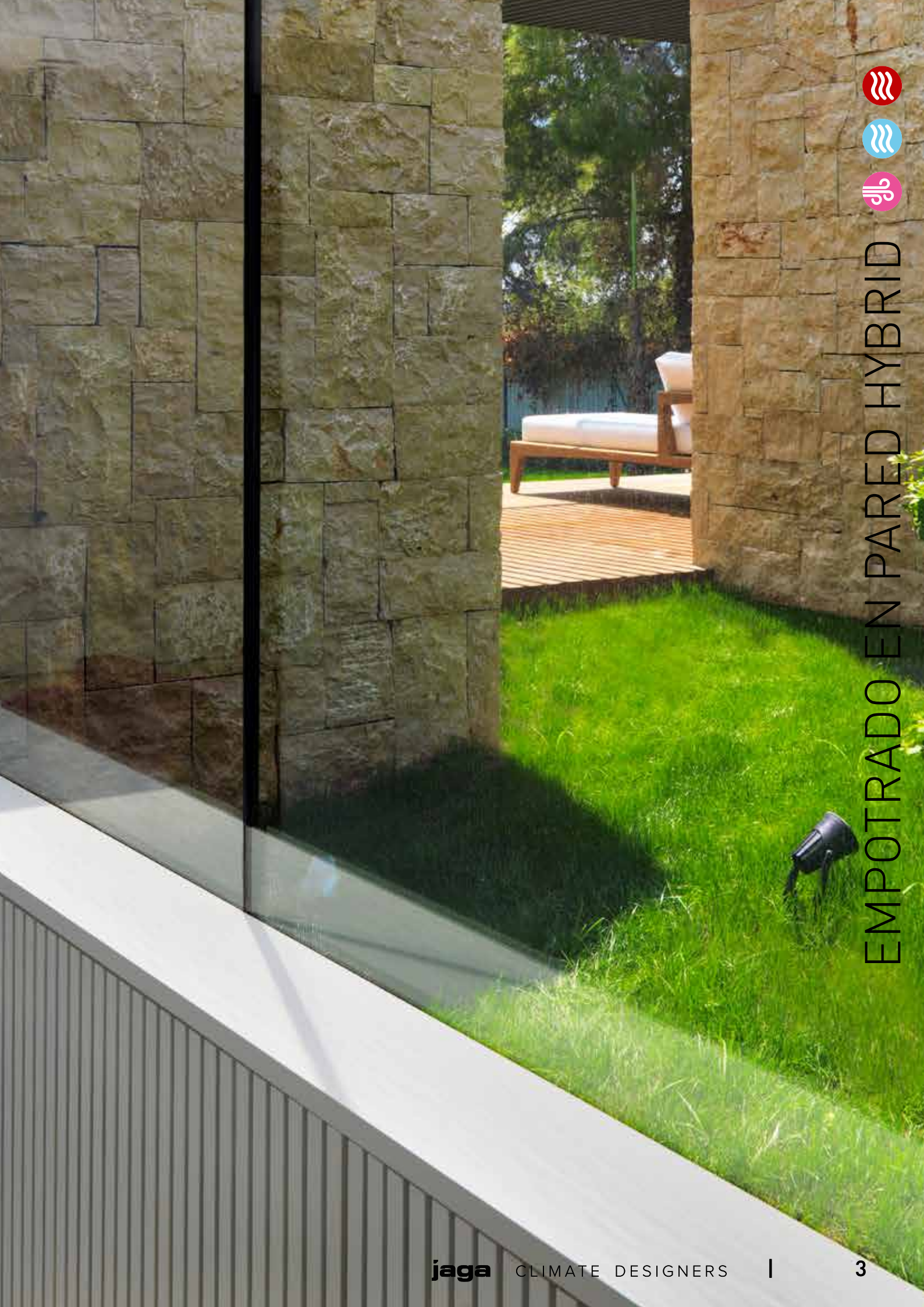
EMPOTRADO EN PARED HYBRID

Radiador compacto empotrado para calefacción o calefacción + refrigeración

- **Calienta de forma eficiente y confortable con la temperatura de agua más baja.
Mayor eficiencia energética en la refrigeración sin condensación en combinación con cualquier bomba de calor que pueda suministrar agua fría**
- **Mejora la eficiencia estacional de las bombas de calor / aerotermias**
- **Hace posible que las calderas de condensación funcionen a su temperatura más baja y con el rendimiento más alto**

También
adecuado para
Jaga Light
cooling





EMPOTRADO EN PARED HYBRID



Empotrado en pared Hybrid T16
H30 x L120
● 55/45/20: 2735 Watios
● 16/18/27: 740 Watios

CALEFACCIÓN O CALEFACCIÓN + LIGHT COOLING: EL RADIADOR IDEAL PARA LA BOMBA DE CALOR

ALTA EMISIÓN EN TODAS LAS TEMPERATURAS DE AGUA, CALIENTE Y FRÍA

Las nuevas instalaciones ecológicas necesitan un sistema de emisión mucho más avanzado. Los radiadores Jaga Hybrid cuentan con el nuevo sistema DBH para aumentar considerablemente la potencia del radiador, DB significa Dynamic Boost. La H de Hybrid representa el doble efecto: calefacción y Jaga Light Cooling. De esta forma se consigue un ambiente más confortable a baja temperatura de agua y un refrescamiento suficiente con refrigeración sin condensación. -

- Calefacción perfectamente controlada a la temperatura más baja del agua gracias a la velocidad de reacción del sistema híbrido
- estándar, sin cambiar la dirección del flujo del agua, adecuado para un enfriamiento sin condensación de bajo consumo en combinación con cualquier bomba de calor

EL SISTEMA DE REACCIÓN MÁS RÁPIDA DECISIVO PARA CALENTAR Y REFRESCAR

Calefacción

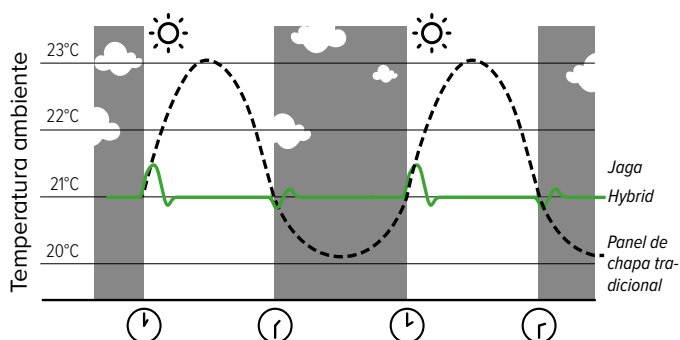
¿Están encendidos el horno y el lavavajillas? ¿El sol calienta de repente? Tu hogar tiene un clima dinámico con condiciones de temperatura y requisitos de confort en constante cambio. Un emisor de reacción rápida como el Strada Hybrid se anticipa y controla con precisión la temperatura en todas las circunstancias.

Jaga light cooling

Esta capacidad de reacción también es crucial para el enfriamiento sin condensación. Para conseguir que no se produzcan condensaciones causadas por el exceso de humedad ambiental, se debe utilizar un control centralizado de la temperatura de condensación. Esto sólo puede funcionar eficazmente con un sistema de emisión que reaccione muy rápidamente, que adapte inmediatamente la función de enfriamiento en caso de un aumento repentino de la humedad.

Más que nunca, la capacidad de respuesta determina tu consumo de energía y tu confort.

COMPARACIÓN DEL TIEMPO DE REACCIÓN CON LOS CAMBIOS DE TEMPERATURA.



INTELIGENCIA MULTIFUNCIONAL

Modo Auto-change-over (Estándar)

Para alcanzar la temperatura solicitada, puedes seleccionar entre 3 velocidades de ventilador diferentes, dependiendo de la habitación donde se encuentre el radiador: posición del dormitorio máx.26 dB (A), posición de confort máx.30 dB(A) o posición máxima para calentamiento y refrescamiento rápidos.

Con función Breeze

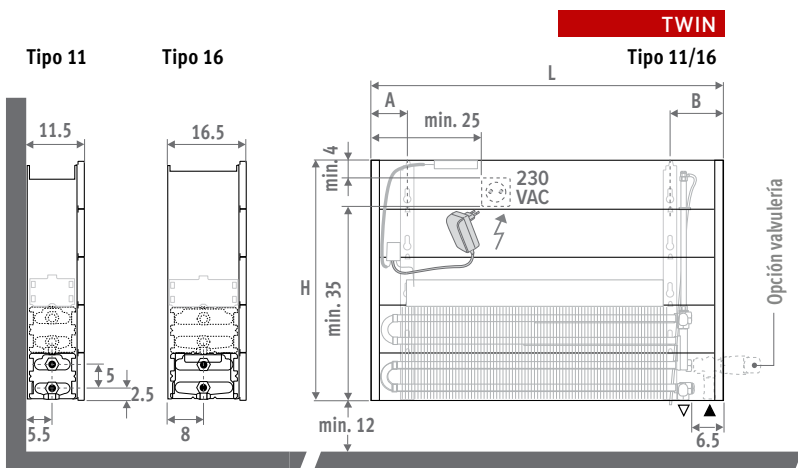
El sistema DBH del radiador Hybrid también se puede activar si no hay agua fría, por ejemplo sin una bomba de calor. Sólo con el movimiento de aire de los ventiladores se puede sentir menos calor estando cerca del radiador.



EMPOTRADO EN PARED HYBRID



DIMENSIONES (en cm)



CÓDIGO PEDIDO

Código	Altura	Longitud	Tipo
BIWW . 030	060	11 /ACO	

GUÍA DE INSTALACIÓN

Preparar el hueco de manera que el intercambiador de calor sea accesible para una limpieza anual.

Las emisiones indicadas están basadas en un caudal de aire libre del 75% de la anchura de la rejilla. Si la abertura libre es menor, se debe aplicar un factor de corrección para calcular la emisión de calor.

% Flujo de aire libre	Factor de corrección
75	1.00
60	0.96
50	0.92
40	0.84
30	0.66

ENTREGA

Ligero y fácil de instalar por una persona. Se entrega en 2 paquetes pequeños, para fácil manejo y almacenamiento.

Suministro estándar:

- intercambiador Low-H₂O lacado antiestático con soportes de pared y kit de fijación
- purgador acodado (estándar) o extendido (twin) 1/8" y tapón de vaciado 1/2"
- panel separador (no apto como carcasa definitiva)
- unidad DBH de fácil instalación, con mando, control y fuente de alimentación de 24VDC
- instrucciones de montaje sencillas

⚠ El radiador no está equipado con control de condensación. Este debe estar integrado en la instalación. (solo para refrescamiento)

CONEXIÓN ELÉCTRICA

Para el sistema DBH, debe existir un enchufe en la instalación. Para alturas de 50, 65 y 95 cm, se puede colocar un enchufe de 230 V o un cable de alimentación de 24 V en el interior del equipo. En la altura 35, sólo se puede colocar un cable de alimentación dentro de la carcasa o un enchufe al lado del equipo. No conectes las conexiones eléctricas e hidráulicas en el mismo lado del intercambiador de calor.

CONEXIÓN HIDRÁULICA

Calefacción

Impulsión/retorno a la izquierda o derecha abajo, a la pared o al suelo.

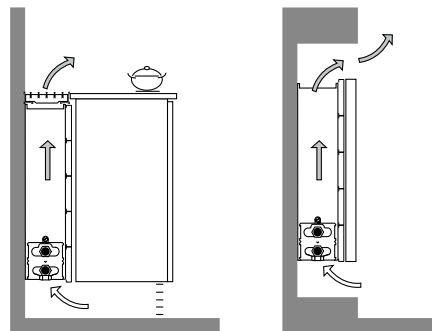
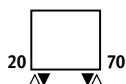
Calefacción y refrescamiento

Las mismas conexiones y sets de válvulas se pueden utilizar para calefacción y refrescamiento, así como simplemente para calefacción. Para los sets de válvulas, elige la versión con cabezal termostático Heimeier HC para calefacción y refrescamiento, o la versión con una válvula manual.. ¡No podía ser más sencillo!

CONEXIÓN

Conexión estándar

debajo izquierda o derecha



EMISIONES EMPOTRADO EN PARED HYBRID

ALTURA 030 - 040 - 050 - 060

DIMENSIONES			CALEFACCIÓN Temperatura ambiente 20°C				LIGHT COOLING Temperatura ambiente 27°C		NIVEL DE PRESIÓN SONORA	CONSUMO DE ENERGÍA ELÉCTRICA	PRECIO H030	PRECIO H040	PRECIO H050	PRECIO H060	CÓDIGO PEDIDO
H	L	B	60/50	55/45	50/45	45/40	16/18			€	€	€	€		
cm	cm	cm	Wattios	Wattios	Wattios	Wattios	Wattios	dB(A)	W						
HHH 060	11	1	768	647	527	474	191	26.0	4.8	614	625	634	645	BIWW.HHH 060 11 /ACO	
		2	823	693	564	508	205	30.0	5.4						
		3	974	819	667	601	242	40.0	6.8						
	16	1	942	793	646	581	214	26.0	4.8	676	690	703	714	BIWW.HHH 060 16 /ACO	
		2	1011	851	693	624	230	30.0	5.5						
		3	1338	1126	917	826	305	41.1	7.2						
HHH 080	11	1	1109	933	760	684	276	26.0	6.3	699	709	723	738	BIWW.HHH 080 11 /ACO	
		2	1191	1002	816	735	296	30.0	6.8						
		3	1437	1210	985	887	358	41.8	9.1						
	16	1	1373	1156	941	847	312	26.0	6.0	785	800	815	827	BIWW.HHH 080 16 /ACO	
		2	1472	1239	1009	908	335	30.0	6.7						
		3	1975	1663	1354	1219	450	42.4	9.0						
HHH 100	11	1	1437	1210	985	887	358	26.0	7.8	836	854	867	886	BIWW.HHH 100 11 /ACO	
		2	1549	1303	1062	955	385	30.0	8.7						
		3	1901	1600	1303	1173	473	43.0	12.2						
	16	1	1770	1490	1213	1092	403	26.0	7.0	966	981	999	1015	BIWW.HHH 100 16 /ACO	
		2	1895	1595	1299	1169	431	30.0	7.7						
		3	2613	2199	1791	1612	595	44.1	10.7						
HHH 120	11	1	1757	1479	1205	1084	437	26.0	8.9	915	934	951	970	BIWW.HHH 120 11 /ACO	
		2	1899	1598	1302	1171	473	30.0	9.9						
		3	2364	1990	1621	1459	589	44.0	14.8						
	16	1	2181	1836	1495	1346	496	26.0	8.7	1057	1078	1098	1115	BIWW.HHH 120 16 /ACO	
		2	2336	1966	1601	1441	532	30.0	9.8						
		3	3250	2735	2228	2005	740	44.8	14.3						
HHH 140	11	1	2070	1743	1419	1277	515	26.0	10.1	1000	1023	1045	1070	BIWW.HHH 140 11 /ACO	
		2	2242	1887	1537	1383	558	30.0	11.2						
		3	2828	2380	1939	1745	704	44.8	17.5						
	16	1	2587	2177	1773	1596	589	26.0	9.6	1161	1189	1212	1233	BIWW.HHH 140 16 /ACO	
		2	2770	2332	1899	1709	630	30.0	10.5						
		3	3887	3272	2665	2398	885	45.4	14.4						
HHH 160	11	1	2377	2001	1630	1467	592	26.0	11.0	1223	1246	1269	1297	BIWW.HHH 160 11 /ACO	
		2	2581	2172	1769	1592	642	30.0	12.4						
		3	3292	2771	2257	2031	819	45.5	19.2						
	16	1	2973	2502	2038	1834	676	26.0	11.5	1438	1466	1493	1516	BIWW.HHH 160 16 /ACO	
		2	3174	2671	2176	1958	722	30.0	12.8						
		3	4524	3808	3102	2791	1030	46.4	19.6						
HHH 200	11	1	2976	2505	2040	1836	741	26.0	13.4	1403	1431	1463	1496	BIWW.HHH 200 11 /ACO	
		2	3244	2730	2224	2001	807	30.0	14.8						
		3	4219	3551	2892	2603	1050	46.5	24.0						
	16	1	3813	3210	2614	2352	868	26.0	13.2	1701	1736	1767	1799	BIWW.HHH 200 16 /ACO	
		2	4018	3382	2755	2479	914	30.0	14.7						
		3	5799	4881	3975	3577	1320	47.1	23.5						
HHH 240	11	1	3524	2967	2416	2174	877	26.0	14.8	1723	1759	1795	1837	BIWW.HHH 240 11 /ACO	
		2	3861	3250	2647	2382	961	30.0	16.6						
		3	5146	4331	3528	3175	1281	47.2	28.0						
	16	1	4654	3917	3191	2871	1059	26.0	16.4	2114	2156	2194	2228	BIWW.HHH 240 16 /ACO	
		2	4823	4060	3307	2975	1098	30.0	17.7						
		3	7073	5953	4849	4363	1610	48.1	29.7						
HHH 280	11	1	4022	3419	2757	2490	956	26.0	16.2	1879	1920	1962	2009	BIWW.HHH 280 11 /ACO	
		2	4440	3753	3044	2735	1056	30.0	18.6						
		3	5914	4930	4055	3597	1406	47.8	31.4						
	16	1	5494	4625	3767	3390	1250	26.0	19.3	2339	2387	2430	2470	BIWW.HHH 280 16 /ACO	
		2	5617	4728	3851	3465	1278	30.0	20.4						
		3	8347	7026	5723	5150	1900	48.9	34.5						

EXPLICACIÓN DE LAS EMISIONES

POTENCIA DE CALEFACCIÓN
Gracias a la perfecta combinación del sistema DBH y el potente intercambiador de calor Low-H₂O, la altura del radiador ya no influye en la potencia calorífica. ¡Con el sistema DBH, el rendimiento máximo ya es posible desde la altura más baja!

POTENCIA DE ENFRIAMIENTO
La capacidad de enfriamiento para todos los tipos se mantiene constante hasta una altura de 50 cm. Por encima de la altura de 50 cm, la capacidad de enfriamiento de los tipos 11, 16 y 21 se reduce aproximadamente un 5% por cada 10 cm de altura adicional.

Factores de corrección de la emisión en refrigeración para los tipos 11, 16 y 21

Altura	Factor de corrección
30-50	1.00
60	0.95

Emisión medida de acuerdo a EN 16430

Introduce el código de altura
030 - 040 - 050 - 060



Consejo: Para todas las demás dimensiones, véase www.jaga.info

jaga

CLIMATE DESIGNERS

Jaga España
Conves Termic s.l.

Jaga International
Verbindingslaan 16
B-3590 Diepenbeek

Tel.: 902 002 456
M+34 673514587
proyectos@conves.es
www.jaga.info

T: +32 11 29 41 16
F: +32 11 29 41 60
export@jaga.com
www.jaga.com

La información de esta lista de precios es correcta en el período indicado. Jaga se reserva el derecho de cambiar las especificaciones de sus productos en cualquier momento en línea con su política de continua mejora e innovación.
Precios válidos desde el 1 de enero de 2024. IVA no incluido en todos los precios.
Reemplaza a todas las listas de precios anteriores.