

jaga

CLIMATE DESIGNERS

Heizen 

TEMPO STANDMODELL € 2020.DE



jaga

CLIMATE DESIGNERS

TEMPO STANDMODELL

Grosse Leistung,
klassische Ausführung

- Der klassischer Heizkörper für Räume mit grossen Fensterflächen, bodentiefen Fenstern und Wintergärten.
- Kein Wärmeverlust durch Strahlung zu hinterliegenden Fensterflächen.
- Universell beliebtes lineares Design
- Ultraschneller Low-H₂O Kupfer-Alu Hochleistungswärmetauscher für niedrigen Energieverbrauch und maximale Wärmeleistung.
- Twin Power für eine höhere Luftaustrittstemperatur und ultraschnelle Abschirmung der Kältestrahlung an den Fenstern.
- Geeignet für integriertes Ventil.
- Sichere Oberflächentemperatur.
- Hygiene zertifiziert.
- **30 Jahre Garantie** auf den Wärmetauscher.

Auch als Wandmodell erhältlich.
Siehe Seite 46.

TEMPO STANDMODELL weiss 101 (RAL 9010)





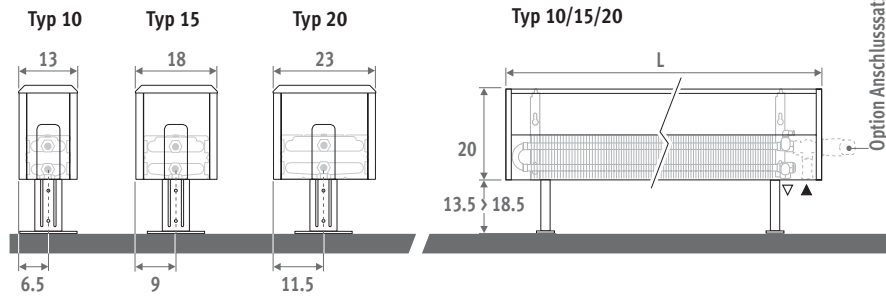
TEMPO STANDMODELL

TEMPO STANDMODELL



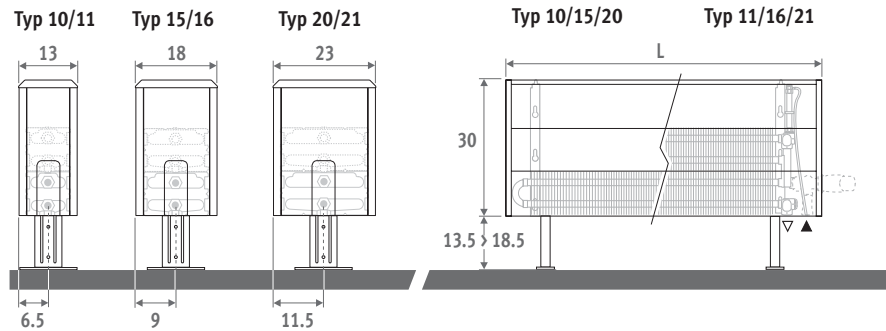
ABMESSUNGEN (in cm)

HÖHE 020

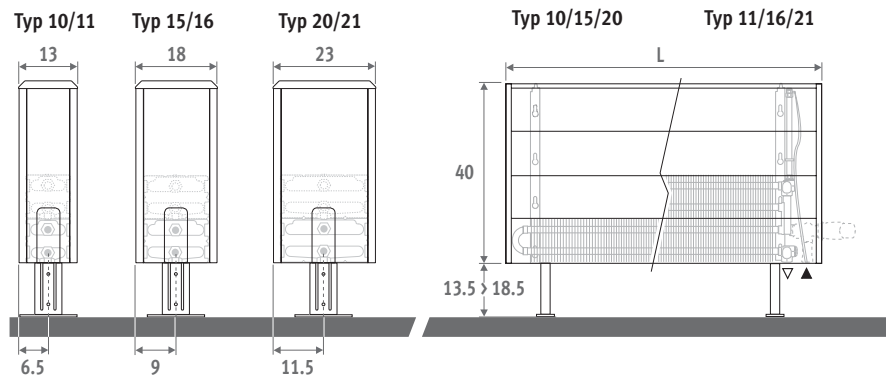


Auch als Wandmodell erhältlich. Siehe Seite 46.

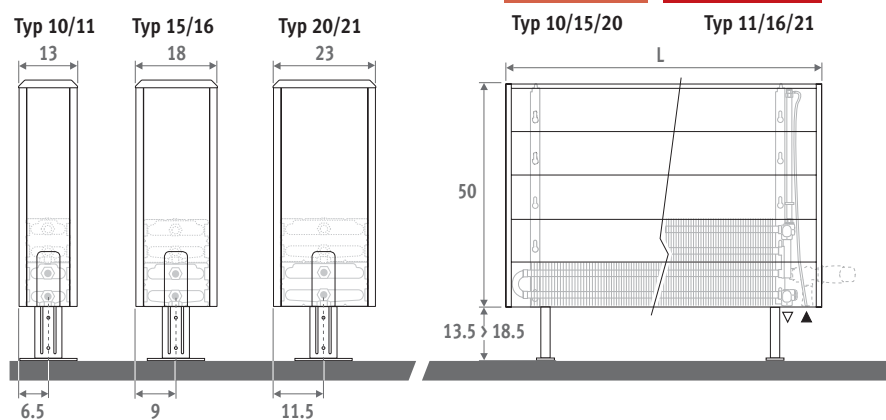
HÖHE 030



HÖHE 040



HÖHE 050



TEMPO STANDMODELL

LIEFERUNG

Einfach und durch eine einzige Person zu montieren. Kompakt verpackt geliefert.

Standard Lieferung:

- Winkelentlüfter (Standard) oder Verlängerter Entlüfter (Twin) 1/8" und Ablassstopfen 1/2"
- einfach zu montierende Verkleidung mit einem geschlossenen und einem offenen Seitenteil zur Durchführung des Thermostatkopfes, links oder rechts vertauschbar
- grau lackierte regelbare Füße für Fertigfußboden

FARBE

Kratz- und stossichere Oberflächenbeschichtung mit sanft strukturierter Seidenglanzausführung. Hohe UV-Beständigkeit.

Standard Farbe:

weiss RAL 9010 (101)

ANSCHLUSS

Standardanschluss:

- unten links oder rechts



OPTIONEN

Füße in Heizkörperfarbe

Die Füße werden standard grau lackiert, können aber auch in der Farbe des Heizkörpers lackiert werden. Hierfür den Farbkode zusätzlich mit / an die Artikelnummer anhängen.

z.B.: TEMF. HHH LLL TT.101/101

Mehrpreis		€
Länge Verkleidung		
040 > 120	2 Füße	17,30
140 > 220	3 Füße	26,00
240 > 300	4 Füße	35,00

Verlängerte regelbare Füße

- Für Montage auf Rohfußboden oder gestelzten Fußboden.

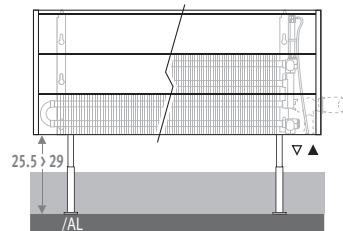
- Für grau lackierte verlängerte regelbare Füße, an die Art.-Nr. /AL anhängen.

z.B.: TEMF. 020 040 10.101/AL

- Für verlängerte regelbare Füße in Heizkörperfarbe, an die Art.-Nr. /AL anhängen + Farbkode wiederholen.

z.B.: TEMF. 020 040 10.101/AL/101

Mehrpreis		€	€
Länge Verkleidung		grau	Farbe
040 > 120	2 Füße	7,70	29,00
140 > 220	3 Füße	11,50	43,00
240 > 300	4 Füße	15,50	58,00



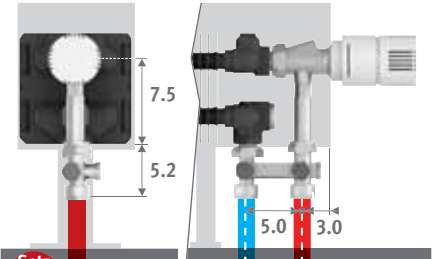
ARTIKEL-NR.

Kode	Höhe	Länge	Typ	Farbe
TEMF .	020	040	10 .	XXX
Farbkode ausfüllen				

ANSCHLUSSSÄTZE

Jaga H-Ventil zum Boden Ein- oder Zweirohr

Inklusive Thermostatkopf und Klemmringverschraubungen 3/4" Euro-Konus.



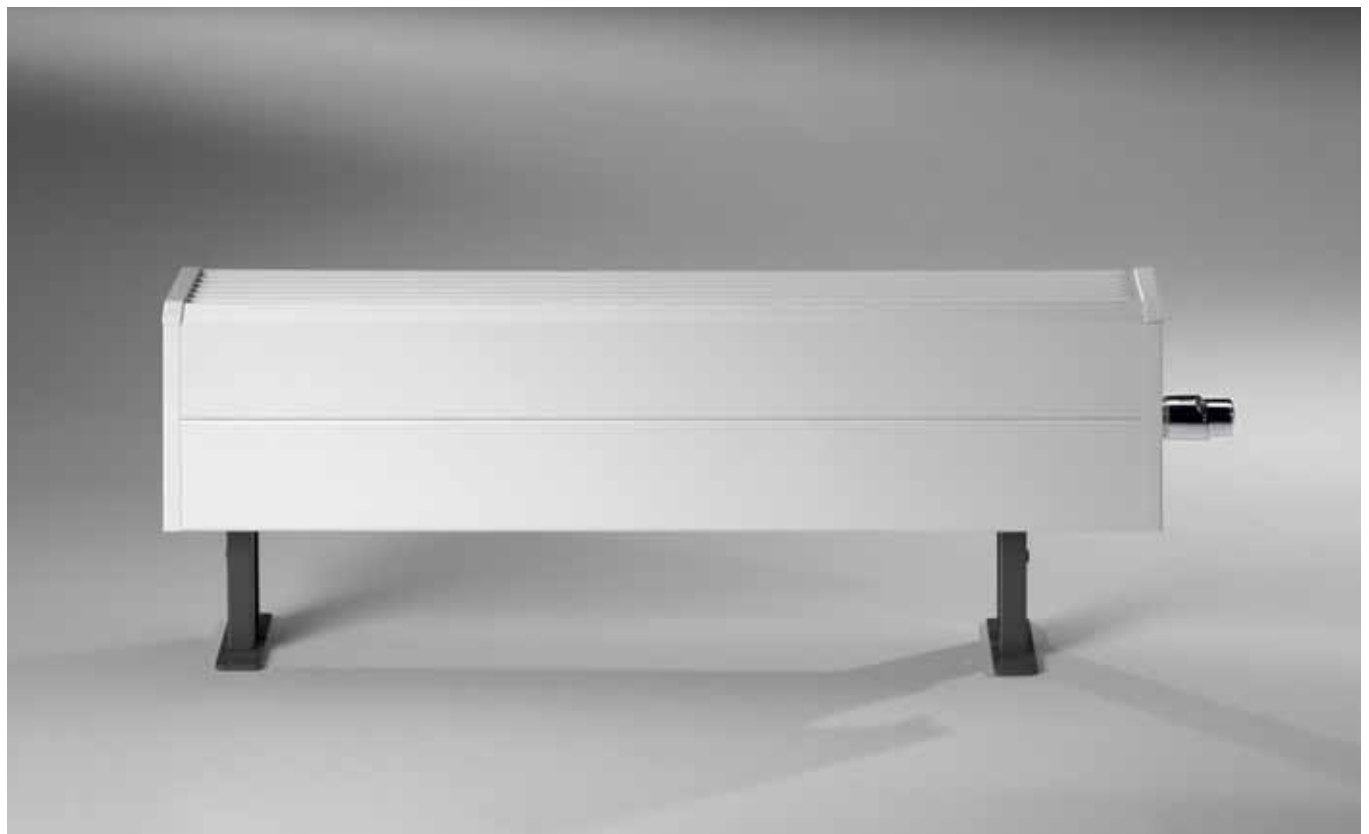
Satz 104

ARTIKEL-NR.	EINROHR/ZWEIROHR	€
COLO.HBSF.JC.4...		92,00
COLO.HBSF.JW.4...		84,00

Kode Klemmringverschraubung angeben
 Präzisionsmetallrohr 14/1 114
 Präzisionsmetallrohr 15/1 115
 Präzisionsmetallrohr 16/1 116
 VPE/ALU 16/2 616

Andere Anschlussätze und Klemmringverschraubungen

Siehe „Anschlussätze und Ventile Low-H₂O“ für alle Anschlussmöglichkeiten und technische Informationen.



TEMPO STANDMODELL

TEMF.HHH LLL TT.101

	STANDARD			
	Typ	Watt 75/65	Watt 55/45	€
L	H 020			
040	10	262	127	170,00
	15	436	212	194,00
	20	613	299	219,00
050	10	328	159	182,00
	15	545	265	209,00
	20	766	373	238,00
060	10	393	191	193,00
	15	654	319	225,00
	20	919	448	257,00
070	10	459	223	217,00
	15	763	372	255,00
	20	1072	522	295,00
080	10	524	255	228,00
	15	872	425	271,00
	20	1226	597	316,00
090	10	590	287	241,00
	15	981	478	288,00
	20	1379	672	337,00
100	10	655	318	262,00
	15	1090	531	314,00
	20	1532	746	370,00
110	10	721	350	276,00
	15	1199	584	335,00
	20	1685	821	393,00
120	10	786	382	287,00
	15	1308	637	349,00
	20	1838	895	414,00
140	10	917	446	337,00
	15	1526	743	408,00
	20	2145	1045	505,00
160	10	1048	509	382,00
	15	1744	850	470,00
	20	2451	1194	586,00
180	10	1179	573	410,00
	15	1962	956	508,00
	20	2758	1343	633,00
200	10	1310	637	443,00
	15	2180	1062	574,00
	20	3064	1493	685,00
220	10	1441	700	496,00
	15	2398	1168	648,00
	20	3370	1642	779,00
240	10	1572	764	546,00
	15	2616	1274	709,00
	20	3677	1791	851,00
260	10	1703	827	576,00
	15	2834	1381	750,00
	20	3983	1940	903,00
280	10	1834	891	614,00
	15	3052	1487	799,00
	20	4290	2090	961,00
300	10	1965	955	643,00
	15	3270	1593	836,00
	20	4596	2239	1010,00

	STANDARD			
	Typ	Watt 75/65	Watt 55/45	€
H	030			
10	330	161	185,00	
15	544	267	209,00	
20	762	373	233,00	
10	413	202	197,00	
15	680	333	225,00	
20	953	467	253,00	
10	496	242	211,00	
15	815	399	243,00	
20	1144	561	275,00	
10	578	282	237,00	
15	951	466	275,00	
20	1334	654	315,00	
10	661	323	249,00	
15	1087	533	292,00	
20	1525	747	336,00	
10	743	363	264,00	
15	1223	599	311,00	
20	1715	841	360,00	
10	826	403	287,00	
15	1359	666	340,00	
20	1906	934	396,00	
10	909	444	303,00	
15	1495	733	362,00	
20	2097	1028	421,00	
10	991	484	315,00	
15	1631	799	378,00	
20	2287	1121	442,00	
10	1156	565	372,00	
15	1903	933	443,00	
20	2668	1308	539,00	
10	1322	646	420,00	
15	2174	1066	508,00	
20	3050	1495	624,00	
10	1487	726	452,00	
15	2446	1199	551,00	
20	3431	1682	675,00	
10	1652	807	491,00	
15	2718	1332	622,00	
20	3812	1868	733,00	
10	1817	887	547,00	
15	2990	1465	699,00	
20	4193	2055	829,00	
10	1982	968	602,00	
15	3262	1599	765,00	
20	4574	2242	906,00	
10	2148	1049	636,00	
15	3533	1732	810,00	
20	4956	2429	961,00	
10	2313	1130	679,00	
15	3805	1865	863,00	
20	5337	2616	1025,00	
10	2478	1210	710,00	
15	4077	1998	904,00	
20	5718	2802	1077,00	

	TWIN			
	Typ	Watt 75/65	Watt 55/45	€
11	448	215	268,00	
16	592	281	306,00	
21	779	368	321,00	
11	561	269	287,00	
16	740	352	331,00	
21	974	460	350,00	
11	673	323	306,00	
16	888	422	356,00	
21	1169	552	380,00	
11	785	376	344,00	
16	1036	492	407,00	
21	1364	644	437,00	
11	897	430	364,00	
16	1184	563	434,00	
21	1558	736	468,00	
11	1009	484	384,00	
16	1332	633	462,00	
21	1753	828	500,00	
11	1121	537	418,00	
16	1480	703	505,00	
21	1948	920	551,00	
11	1233	591	440,00	
16	1628	774	536,00	
21	2143	1012	586,00	
11	1345	645	458,00	
16	1776	844	562,00	
21	2338	1105	617,00	
11	1569	752	529,00	
16	2072	985	648,00	
21	2727	1288	748,00	
11	1794	860	603,00	
16	2368	1126	751,00	
21	3117	1473	870,00	
11	2018	967	650,00	
16	2664	1266	813,00	
21	3506	1656	942,00	
11	2242	1074	701,00	
16	2960	1407	923,00	
21	3896	1841	1020,00	
11	2466	1182	788,00	
16	3256	1548	1046,00	
21	4286	2025	1162,00	
11	2690	1289	860,00	
16	3552	1688	1137,00	
21	4675	2209	1264,00	
11	2915	1397	909,00	
16	3848	1829	1204,00	
21	5065	2393	1341,00	
11	3139	1504	967,00	
16	4144	1970	1280,00	
21	5454	2577	1427,00	
11	3363	1612	1013,00	
16	4440	2110	1342,00	
21	5844	2761	1501,00	

Wärmeleistung nach EN442 bei 20°C

TEMPO STANDMODELL

TEMF.HHH LLL TT.101

	STANDARD				TWIN				STANDARD				TWIN			
	Typ	Watt 75/65	Watt 55/45	€	Typ	Watt 75/65	Watt 55/45	€	Typ	Watt 75/65	Watt 55/45	€	Typ	Watt 75/65	Watt 55/45	€
L	H 040															
040	10	385	189	199,00	11	506	243	282,00	10	430	212	215,00	11	554	266	298,00
	15	627	309	226,00	16	680	323	324,00	15	694	344	244,00	16	759	359	341,00
	20	878	433	252,00	21	910	428	340,00	20	970	481	272,00	21	1033	484	359,00
050	10	482	236	212,00	11	632	303	302,00	10	538	265	229,00	11	693	332	319,00
	15	784	386	243,00	16	850	403	350,00	15	867	430	262,00	16	949	449	369,00
	20	1098	541	272,00	21	1137	535	369,00	20	1213	602	293,00	21	1291	605	390,00
060	10	578	284	229,00	11	758	363	323,00	10	646	318	248,00	11	832	399	342,00
	15	941	464	263,00	16	1020	484	377,00	15	1040	516	284,00	16	1139	539	398,00
	20	1318	650	297,00	21	1364	641	401,00	20	1455	722	319,00	21	1549	725	424,00
070	10	674	331	256,00	11	885	424	364,00	10	753	371	278,00	11	970	465	385,00
	15	1098	541	298,00	16	1190	564	430,00	15	1214	602	321,00	16	1329	629	453,00
	20	1537	758	339,00	21	1592	749	461,00	20	1698	842	364,00	21	1807	846	486,00
080	10	770	378	270,00	11	1011	485	384,00	10	861	424	292,00	11	1109	532	407,00
	15	1254	618	316,00	16	1360	645	458,00	15	1387	688	340,00	16	1518	719	482,00
	20	1757	866	361,00	21	1819	855	493,00	20	1940	962	387,00	21	2066	968	519,00
090	10	867	425	287,00	11	1138	546	406,00	10	968	477	311,00	11	1247	598	431,00
	15	1411	695	337,00	16	1530	726	488,00	15	1561	774	363,00	16	1708	809	514,00
	20	1976	974	387,00	21	2047	963	527,00	20	2183	1083	415,00	21	2324	1088	555,00
100	10	963	472	312,00	11	1264	606	442,00	10	1076	530	339,00	11	1386	665	469,00
	15	1568	773	368,00	16	1700	806	534,00	15	1734	860	396,00	16	1898	898	562,00
	20	2196	1083	425,00	21	2274	1069	581,00	20	2425	1203	455,00	21	2582	1209	611,00
110	10	1059	520	330,00	11	1390	666	467,00	10	1184	584	359,00	11	1525	732	496,00
	15	1725	850	393,00	16	1870	887	567,00	15	1907	946	423,00	16	2088	988	597,00
	20	2416	1191	452,00	21	2501	1176	618,00	20	2668	1323	485,00	21	2840	1330	650,00
120	10	1156	567	343,00	11	1517	727	486,00	10	1291	636	373,00	11	1663	798	516,00
	15	1882	928	409,00	16	2040	968	594,00	15	2081	1032	441,00	16	2278	1078	625,00
	20	2635	1299	474,00	21	2729	1283	649,00	20	2910	1443	508,00	21	3098	1451	682,00
140	10	1348	661	406,00	11	1770	849	563,00	10	1506	742	442,00	11	1940	931	599,00
	15	2195	1082	482,00	16	2380	1129	686,00	15	2428	1204	520,00	16	2657	1258	725,00
	20	3074	1516	579,00	21	3184	1497	788,00	20	3395	1684	620,00	21	3615	1693	828,00
160	10	1541	756	457,00	11	2022	969	641,00	10	1722	849	497,00	11	2218	1064	680,00
	15	2509	1237	550,00	16	2720	1290	793,00	15	2774	1376	592,00	16	3037	1438	834,00
	20	3514	1733	666,00	21	3638	1711	913,00	20	3880	1924	710,00	21	4131	1935	957,00
180	10	1733	850	494,00	11	2275	1091	691,00	10	1937	955	537,00	11	2495	1197	734,00
	15	2822	1391	596,00	16	3060	1452	859,00	15	3121	1548	642,00	16	3416	1617	905,00
	20	3953	1949	722,00	21	4093	1925	989,00	20	4365	2165	770,00	21	4648	2177	1037,00
200	10	1926	945	537,00	11	2528	1212	747,00	10	2152	1061	586,00	11	2772	1330	797,00
	15	3136	1546	673,00	16	3400	1613	975,00	15	3468	1720	724,00	16	3796	1797	1026,00
	20	4392	2166	785,00	21	4548	2139	1073,00	20	4850	2405	839,00	21	5164	2418	1126,00
220	10	2119	1040	597,00	11	2781	1333	837,00	10	2367	1167	649,00	11	3049	1463	890,00
	15	3450	1700	753,00	16	3740	1774	1101,00	15	3815	1892	808,00	16	4176	1977	1155,00
	20	4831	2382	885,00	21	5003	2353	1217,00	20	5335	2646	942,00	21	5680	2660	1274,00
240	10	2311	1134	657,00	11	3034	1455	915,00	10	2582	1273	715,00	11	3326	1596	973,00
	15	3763	1855	826,00	16	4080	1935	1198,00	15	4162	2064	886,00	16	4555	2156	1258,00
	20	5270	2599	968,00	21	5458	2567	1325,00	20	5820	2886	1031,00	21	6197	2902	1388,00
260	10	2504	1229	694,00	11	3286	1576	967,00	10	2798	1379	754,00	11	3604	1729	1028,00
	15	4077	2009	873,00	16	4420	2097	1268,00	15	4508	2236	936,00	16	4935	2336	1331,00
	20	5710	2816	1026,00	21	5912	2780	1406,00	20	6305	3127	1093,00	21	6713	3144	1472,00
280	10	2696	1323	743,00	11	3539	1697	1030,00	10	3013	1485	808,00	11	3881	1862	1096,00
	15	4390	2164	932,00	16	4760	2258	1349,00	15	4855	2408	1001,00	16	5314	2516	1417,00
	20	6149	3032	1095,00	21	6367	2994	1497,00	20	6790	3367	1167,00	21	7230	3386	1569,00
300	10	2889	1417	777,00	11	3792	1818	1079,00	10	3228	1591	846,00	11	4158	1995	1149,00
	15	4704	2318	976,00	16	5100	2419	1414,00	15	5202	2580	1048,00	16	5694	2695	1486,00
	20	6588	3249	1150,00	21	6822	3208	1574,00	20	7275	3608	1225,00	21	7746	3628	1649,00

Wärmeleistung nach EN442 bei 20°C

jaga

CLIMATE DESIGNERS

Jaga Deutschland GmbH

Neuer Zollhof 1
D-40221 Düsseldorf
T +49 (0)211 310 27 30
info@jaga.de
www.jaga.com

Jaga N.V Austria Südtirol/Swiss

Herr Ewald Apperle
Josef-Koch-Straße 28
6460 Imst
T +43 (0)650 800 80 99
jaga-austria@aon.at
www.jaga.com

Jaga Schweiz und Norditalien

Herr Helmut Melchior
T +49 (0)152 225 996 70
hmelchior@jaga.de
www.jaga.com

SHOWROOMS

Düsseldorf

Product Presentation Center
Neuer Zollhof 1
D-40221 Düsseldorf
T +49 (0)211 310 27 30
info@jaga.de

Hamburg

Fliesen Dörfer GmbH
Schimmelmannstr. 157
D-22043 Hamburg
T +49 (0)406 969 680

Alle anderen Länder
Jaga International - Verbindingslaan 16 - B-3590 Diepenbeek
T +32 (0)11 29 41 16 - F +32 (0)11 29 41 60 - export@jaga.com - www.jaga.com

Diese Preisliste ist treu dem letzten Stand unserer Produkte erstellt worden.
Da die Entwicklung sowie die Erneuerung der Produkte zeitlos weiter geht,
sind alle Angaben bei eventuellen Änderungen unter Vorbehalt.
Preise in Euro, ohne MwSt. Preise gültig ab 1. Januar 2020.
Hiermit werden alle vorhergehenden Preislisten ungültig.