

# jaga

CLIMATE DESIGNERS

Heizen 

LINEA PLUS € 2020.DE



# jaga

CLIMATE DESIGNERS

## LINEA PLUS

Glatte Wärme, schlanke Linie

- Diskretes schlanke Design mit schickem Lochrost.
- Erster Design Award Winner unter den Heizkörpern, ein Jaga Klassiker !
- Ultraschneller Low-H<sub>2</sub>O Kupfer-Alu Hochleistungswärmetauscher für niedrigen Energieverbrauch und maximale Wärmeleistung.
- Twin Power für eine höhere Luftaustrittstemperatur und ultraschnelle Abschirmung der Kältestrahlung an den Fenstern.
- Geeignet für integriertes Ventil und unsichtbare Anschlüsse zur Wand.
- Sichere Oberflächentemperatur.
- Hygiene zertifiziert.
- **30 Jahre Garantie** auf den Wärmetauscher.



Auch als Standmodell für bodentiefe Fenster. Siehe Seite 148.

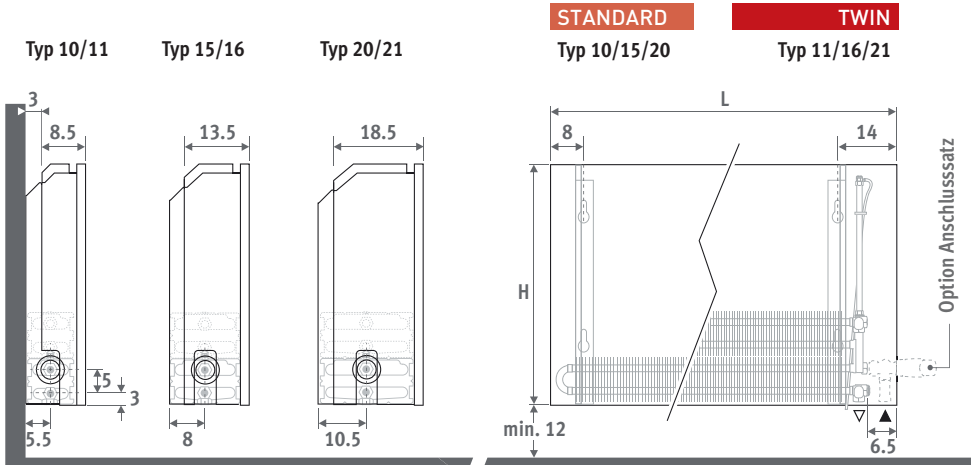




LINEA PLUS



## ABMESSUNGEN (in cm)



## LIEFERUNG

Einfach und durch eine einzelne Person zu montieren. Geliefert in handlicher Kartonverpackung, als Bauschutz nutzbar.

Standard Lieferung:

- Low-H<sub>2</sub>O Wärmetauscher mit Wandkonsolen und Befestigungssatz
- Winkelentlüfter (Standard) oder verlängerter Entlüfter (Twin) 1/8" und Ablasstopfen 1/2"
- teilweise vormontierte Verkleidung für Anschluss links oder rechts unten

## FARBEN

Umweltfreundlich lackiert mit kratz- und stoßsicherer Oberflächenbeschichtung mit hoher UV-Beständigkeit.

Standard Farben:

- Verkehrsweiß RAL 9016 (133), soft touch sanft strukturierte Seidenglanzausführung
- Sandstrahlgrau (001), fein strukturierter Metallack

Andere Farben: Siehe Farbkarte.

## ANSCHLUSS

Standardanschluss:

Links oder rechts unten, zur Wand oder zum Boden. Anschluss zur Wand über die Unterseite der Verkleidung oder völlig unsichtbar innerhalb der Verkleidung, gemäß benutztem Ventil oder Anschlussatz.

Option Bedienung oben:

An die Art.-Nr. vom Heizkörper /30 (links) oder /60 (rechts) anhängen.

z.B. LINW.035 050 10.xxx/60

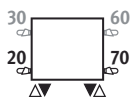
Preise: Siehe Anschlussätze S. 138.

Option Ventil mit Feineinstellung:

an die Art.-Nr. vom Heizkörper /00 anhängen.

z.B. LINW.035 050 10.xxx/00

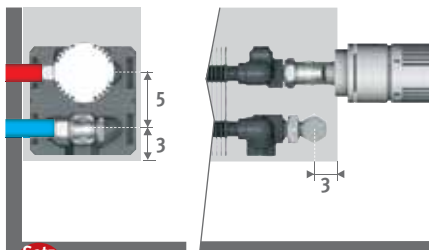
Preise Anschlussätze: Siehe S. 138.



## ANSCHLUSSÄTZE

zur Wand, völlig innerhalb der Verkleidung verborgen

Inklusive Thermostatkopf und Klemmringverschraubungen 3/4" Euro-Konus.



Satz 225

ARTIKEL-NR. 2-ROHR

€



COLO.SW2.JC.4...

66,00



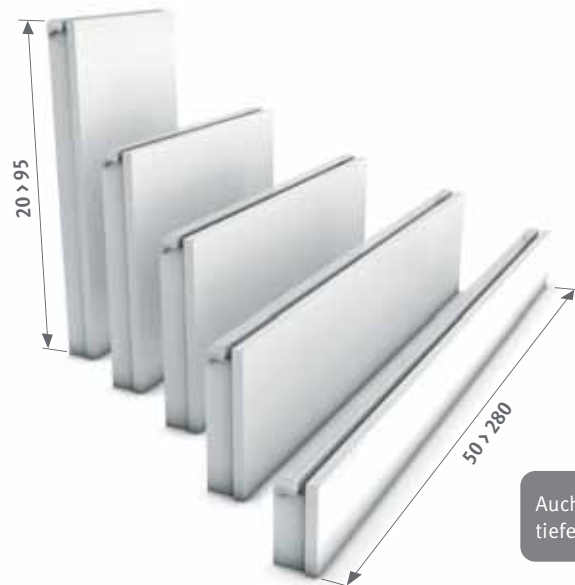
COLO.SW2.JW.4...

59,00

Kode Klemmringverschraubung angeben  
Präzisionsmetallrohr 14/1 114  
Präzisionsmetallrohr 15/1 115  
Präzisionsmetallrohr 16/1 116  
VPE/ALU 16/2 616

## Andere Anschlüsse:

Siehe Anschlussätze S. 138.

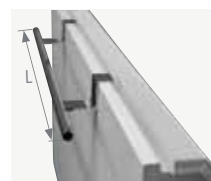


## ARTIKEL-NR.

Kode	Höhe	Länge	Typ	Farbe
LINW . 020	050	10 .	XXX	
Farbkode ausfüllen ↓				

## HANDTUCHHALTER

Verchromtes Aluminium



Verchromtes Alu.	L	€
5501.001	56	220,00
5501.002	66	220,00

Auch als Standmodell für bodentiefe Fenster. Siehe Seite 148.

# H020 - LINEA PLUS

LINW.020 LLL TT.XXX

L	STANDARD					TWIN				
	Typ	Watt 75/65	Watt 55/45	€ st. Farbe	€ andere	Typ	Watt 75/65	Watt 55/45	€ st. Farbe	€ andere
050	10	284	136	146,00	186,00	---	---	---	---	---
	15	519	251	174,00	217,00	---	---	---	---	---
	20	697	337	201,00	247,00	---	---	---	---	---
060	10	341	164	157,00	199,00	---	---	---	---	---
	15	623	301	187,00	232,00	---	---	---	---	---
	20	836	404	218,00	267,00	---	---	---	---	---
070	10	398	191	175,00	220,00	---	---	---	---	---
	15	727	351	212,00	259,00	---	---	---	---	---
	20	976	471	252,00	303,00	---	---	---	---	---
080	10	454	218	188,00	235,00	---	---	---	---	---
	15	830	401	230,00	281,00	---	---	---	---	---
	20	1115	538	273,00	328,00	---	---	---	---	---
090	10	511	245	198,00	248,00	---	---	---	---	---
	15	934	451	244,00	298,00	---	---	---	---	---
	20	1255	606	291,00	349,00	---	---	---	---	---
100	10	568	273	215,00	267,00	---	---	---	---	---
	15	1038	502	267,00	323,00	---	---	---	---	---
	20	1394	673	321,00	383,00	---	---	---	---	---
110	10	625	300	226,00	281,00	---	---	---	---	---
	15	1142	552	282,00	341,00	---	---	---	---	---
	20	1533	740	341,00	404,00	---	---	---	---	---
120	10	682	327	242,00	300,00	---	---	---	---	---
	15	1246	602	304,00	365,00	---	---	---	---	---
	20	1673	808	367,00	435,00	---	---	---	---	---
140	10	795	382	265,00	327,00	---	---	---	---	---
	15	1453	702	334,00	402,00	---	---	---	---	---
	20	1952	943	430,00	504,00	---	---	---	---	---
160	10	909	437	315,00	390,00	---	---	---	---	---
	15	1661	803	400,00	480,00	---	---	---	---	---
	20	2230	1077	513,00	601,00	---	---	---	---	---
180	10	1022	491	342,00	424,00	---	---	---	---	---
	15	1868	903	437,00	526,00	---	---	---	---	---
	20	2509	1212	559,00	656,00	---	---	---	---	---
200	10	1136	546	372,00	463,00	---	---	---	---	---
	15	2076	1003	499,00	598,00	---	---	---	---	---
	20	2788	1346	608,00	714,00	---	---	---	---	---
220	10	1250	600	434,00	542,00	---	---	---	---	---
	15	2284	1104	582,00	697,00	---	---	---	---	---
	20	3067	1481	708,00	832,00	---	---	---	---	---
240	10	1363	655	467,00	582,00	---	---	---	---	---
	15	2491	1204	626,00	750,00	---	---	---	---	---
	20	3346	1616	763,00	897,00	---	---	---	---	---
260	10	1477	709	497,00	620,00	---	---	---	---	---
	15	2699	1304	665,00	796,00	---	---	---	---	---
	20	3624	1750	813,00	956,00	---	---	---	---	---
280	10	1590	764	524,00	654,00	---	---	---	---	---
	15	2906	1404	703,00	842,00	---	---	---	---	---
	20	3903	1885	861,00	1010,00	---	---	---	---	---

Wärmeleistung nach EN442 bei 20°C

# LINEA PLUS - H035

LINW.035 LLL TT.XXX

L	STANDARD					TWIN				
	Typ	Watt 75/65	Watt 55/45	€ st. Farbe	€ andere	Typ	Watt 75/65	Watt 55/45	€ st. Farbe	€ andere
050	10	393	190	161,00	208,00	11	549	260	251,00	298,00
	15	659	323	189,00	239,00	16	813	385	296,00	346,00
	20	901	441	219,00	272,00	21	1039	488	315,00	369,00
060	10	471	228	173,00	224,00	11	659	313	268,00	318,00
	15	790	387	204,00	257,00	16	975	461	318,00	371,00
	20	1081	529	238,00	295,00	21	1247	585	342,00	399,00
070	10	550	266	193,00	246,00	11	769	365	300,00	353,00
	15	922	451	230,00	286,00	16	1138	538	362,00	418,00
	20	1261	617	272,00	332,00	21	1455	683	394,00	455,00
080	10	628	304	206,00	263,00	11	878	416	320,00	377,00
	15	1054	516	248,00	309,00	16	1300	615	390,00	451,00
	20	1441	705	294,00	359,00	21	1662	780	425,00	491,00
090	10	707	342	219,00	279,00	11	988	469	338,00	399,00
	15	1185	580	266,00	331,00	16	1463	692	417,00	482,00
	20	1621	793	314,00	384,00	21	1870	878	454,00	524,00
100	10	785	380	236,00	299,00	11	1098	521	366,00	430,00
	15	1317	645	288,00	356,00	16	1625	769	454,00	522,00
	20	1801	881	345,00	418,00	21	2078	975	501,00	574,00
110	10	864	419	249,00	315,00	11	1208	573	385,00	452,00
	15	1449	709	305,00	376,00	16	1788	846	479,00	550,00
	20	1981	969	366,00	442,00	21	2286	1073	531,00	607,00
120	10	942	456	267,00	337,00	11	1318	625	413,00	482,00
	15	1580	774	329,00	403,00	16	1950	923	516,00	589,00
	20	2161	1058	395,00	476,00	21	2494	1170	572,00	652,00
140	10	1099	532	292,00	368,00	11	1537	729	449,00	526,00
	15	1844	903	362,00	444,00	16	2275	1076	568,00	649,00
	20	2521	1234	461,00	549,00	21	2909	1365	669,00	758,00
160	10	1256	608	345,00	436,00	11	1757	833	529,00	620,00
	15	2107	1032	431,00	527,00	16	2600	1230	674,00	770,00
	20	2882	1410	547,00	652,00	21	3325	1560	794,00	898,00
180	10	1413	684	376,00	476,00	11	1976	937	573,00	673,00
	15	2371	1161	471,00	578,00	16	2925	1384	734,00	841,00
	20	3242	1587	596,00	711,00	21	3740	1755	863,00	978,00
200	10	1570	760	407,00	518,00	11	2196	1042	618,00	728,00
	15	2634	1290	535,00	653,00	16	3250	1538	838,00	956,00
	20	3602	1763	647,00	774,00	21	4156	1950	934,00	1061,00
220	10	1727	837	472,00	602,00	11	2416	1146	713,00	843,00
	15	2897	1418	620,00	757,00	16	3575	1691	968,00	1105,00
	20	3962	1939	750,00	896,00	21	4572	2146	1082,00	1228,00
240	10	1884	913	510,00	648,00	11	2635	1250	768,00	906,00
	15	3161	1548	669,00	816,00	16	3900	1845	1042,00	1188,00
	20	4322	2115	810,00	967,00	21	4987	2340	1167,00	1325,00
260	10	2041	989	542,00	689,00	11	2855	1354	816,00	963,00
	15	3424	1676	710,00	866,00	16	4225	1999	1105,00	1261,00
	20	4683	2292	863,00	1030,00	21	5403	2536	1242,00	1409,00
280	10	2198	1065	572,00	727,00	11	3074	1458	860,00	1015,00
	15	3688	1806	751,00	916,00	16	4550	2153	1168,00	1333,00
	20	5043	2468	913,00	1089,00	21	5818	2730	1314,00	1490,00

Wärmeleistung nach EN442 bei 20°C

# H050 - LINEA PLUS

LINW.050 LLL TT.XXX

L	STANDARD					TWIN				
	Typ	Watt 75/65	Watt 55/45	€ st. Farbe	€ andere	Typ	Watt 75/65	Watt 55/45	€ st. Farbe	€ andere
050	10	482	236	174,00	227,00	11	655	311	263,00	316,00
	15	767	381	204,00	261,00	16	976	462	310,00	366,00
	20	1060	526	235,00	297,00	21	1282	600	332,00	394,00
060	10	578	282	186,00	244,00	11	785	373	281,00	338,00
	15	920	456	219,00	280,00	16	1171	555	332,00	393,00
	20	1272	631	255,00	321,00	21	1538	720	360,00	425,00
070	10	675	330	207,00	268,00	11	916	436	315,00	376,00
	15	1073	532	247,00	311,00	16	1366	647	378,00	442,00
	20	1484	736	291,00	361,00	21	1795	840	413,00	483,00
080	10	771	377	222,00	287,00	11	1047	498	336,00	401,00
	15	1226	608	266,00	336,00	16	1561	739	407,00	477,00
	20	1696	841	314,00	389,00	21	2051	960	445,00	521,00
090	10	868	424	235,00	305,00	11	1178	560	354,00	424,00
	15	1380	685	284,00	359,00	16	1756	832	434,00	509,00
	20	1908	946	335,00	415,00	21	2308	1080	475,00	555,00
100	10	964	471	253,00	326,00	11	1309	623	383,00	456,00
	15	1533	761	307,00	385,00	16	1951	924	472,00	550,00
	20	2120	1051	366,00	451,00	21	2564	1200	522,00	606,00
110	10	1060	518	267,00	344,00	11	1440	685	404,00	481,00
	15	1686	837	326,00	408,00	16	2146	1016	499,00	581,00
	20	2332	1156	388,00	477,00	21	2820	1320	554,00	642,00
120	10	1157	565	289,00	369,00	11	1571	747	434,00	514,00
	15	1840	913	353,00	439,00	16	2341	1109	538,00	624,00
	20	2544	1262	422,00	515,00	21	3077	1440	598,00	692,00
140	10	1350	660	315,00	404,00	11	1833	872	473,00	562,00
	15	2146	1065	388,00	484,00	16	2731	1293	592,00	687,00
	20	2968	1472	489,00	592,00	21	3590	1680	698,00	801,00
160	10	1542	753	373,00	479,00	11	2094	996	556,00	662,00
	15	2453	1217	461,00	573,00	16	3122	1479	702,00	814,00
	20	3392	1682	580,00	702,00	21	4102	1920	826,00	948,00
180	10	1735	848	404,00	521,00	11	2356	1120	602,00	718,00
	15	2759	1369	503,00	627,00	16	3512	1663	764,00	889,00
	20	3816	1892	630,00	764,00	21	4615	2160	898,00	1031,00
200	10	1928	942	438,00	567,00	11	2618	1245	649,00	777,00
	15	3066	1521	569,00	706,00	16	3902	1848	869,00	1006,00
	20	4240	2103	683,00	830,00	21	5128	2400	971,00	1117,00
220	10	2121	1036	506,00	655,00	11	2880	1370	747,00	896,00
	15	3373	1674	657,00	814,00	16	4292	2033	1003,00	1161,00
	20	4664	2313	789,00	957,00	21	5641	2641	1121,00	1289,00
240	10	2314	1131	547,00	707,00	11	3142	1494	805,00	965,00
	15	3679	1825	710,00	879,00	16	4682	2218	1080,00	1249,00
	20	5088	2523	854,00	1035,00	21	6154	2881	1211,00	1392,00
260	10	2506	1224	582,00	753,00	11	3403	1618	856,00	1026,00
	15	3986	1978	754,00	934,00	16	5073	2403	1147,00	1326,00
	20	5512	2733	909,00	1102,00	21	6666	3120	1289,00	1481,00
280	10	2699	1319	614,00	794,00	11	3665	1743	902,00	1082,00
	15	4292	2130	797,00	987,00	16	5463	2587	1211,00	1402,00
	20	5936	2944	961,00	1164,00	21	7179	3360	1363,00	1566,00

Wärmeleistung nach EN442 bei 20°C

# LINEA PLUS - H065

LINW.065 LLL TT.XXX

L	STANDARD					TWIN				
	Typ	Watt 75/65	Watt 55/45	€ st. Farbe	€ andere	Typ	Watt 75/65	Watt 55/45	€ st. Farbe	€ andere
050	10	561	277	187,00	247,00	11	742	354	276,00	336,00
	15	858	432	220,00	284,00	16	1114	528	326,00	391,00
	20	1196	601	253,00	323,00	21	1503	702	350,00	420,00
060	10	673	332	200,00	265,00	11	890	424	295,00	359,00
	15	1029	518	236,00	305,00	16	1336	634	350,00	420,00
	20	1435	721	274,00	348,00	21	1803	842	378,00	453,00
070	10	785	387	222,00	292,00	11	1038	495	330,00	399,00
	15	1201	604	264,00	338,00	16	1559	740	397,00	471,00
	20	1674	841	311,00	390,00	21	2104	983	433,00	513,00
080	10	897	442	239,00	314,00	11	1186	565	353,00	428,00
	15	1372	690	286,00	366,00	16	1782	845	427,00	508,00
	20	1913	961	336,00	422,00	21	2404	1123	467,00	553,00
090	10	1009	497	252,00	332,00	11	1335	637	371,00	451,00
	15	1544	777	304,00	390,00	16	2004	951	455,00	541,00
	20	2152	1081	357,00	448,00	21	2705	1264	497,00	588,00
100	10	1121	553	271,00	354,00	11	1483	707	401,00	484,00
	15	1715	863	328,00	417,00	16	2227	1056	494,00	583,00
	20	2391	1201	389,00	485,00	21	3005	1404	545,00	640,00
110	10	1233	608	285,00	373,00	11	1631	778	422,00	509,00
	15	1887	949	347,00	440,00	16	2450	1162	521,00	614,00
	20	2630	1321	412,00	512,00	21	3306	1544	577,00	677,00
120	10	1345	663	311,00	404,00	11	1780	849	456,00	549,00
	15	2058	1035	378,00	478,00	16	2672	1267	565,00	665,00
	20	2869	1441	451,00	558,00	21	3606	1685	627,00	734,00
140	10	1569	773	339,00	442,00	11	2076	990	496,00	599,00
	15	2401	1208	415,00	525,00	16	3118	1479	620,00	729,00
	20	3347	1681	520,00	637,00	21	4207	1965	728,00	846,00
160	10	1794	884	400,00	521,00	11	2373	1131	583,00	704,00
	15	2744	1380	491,00	620,00	16	3563	1690	733,00	862,00
	20	3826	1922	613,00	751,00	21	4808	2246	860,00	998,00
180	10	2018	995	434,00	568,00	11	2669	1273	631,00	764,00
	15	3087	1553	535,00	678,00	16	4009	1902	798,00	941,00
	20	4304	2162	666,00	818,00	21	5409	2527	933,00	1085,00
200	10	2242	1105	471,00	618,00	11	2966	1414	680,00	828,00
	15	3430	1725	604,00	761,00	16	4454	2113	906,00	1063,00
	20	4782	2402	722,00	888,00	21	6010	2808	1009,00	1176,00
220	10	2466	1215	540,00	710,00	11	3263	1556	781,00	950,00
	15	3773	1898	694,00	873,00	16	4899	2324	1041,00	1221,00
	20	5260	2642	829,00	1019,00	21	6611	3088	1161,00	1351,00
240	10	2690	1326	586,00	768,00	11	3559	1697	844,00	1026,00
	15	4116	2071	752,00	945,00	16	5345	2535	1124,00	1317,00
	20	5738	2882	901,00	1104,00	21	7212	3369	1258,00	1461,00
260	10	2915	1437	623,00	817,00	11	3856	1838	896,00	1090,00
	15	4459	2243	798,00	1003,00	16	5790	2746	1193,00	1398,00
	20	6217	3123	958,00	1175,00	21	7813	3650	1337,00	1555,00
280	10	3139	1547	657,00	862,00	11	4152	1980	945,00	1150,00
	15	4802	2416	843,00	1060,00	16	6236	2958	1259,00	1477,00
	20	6695	3363	1012,00	1241,00	21	8414	3931	1414,00	1643,00

Wärmeleistung nach EN442 bei 20°C



# H095 - LINEA PLUS

LINW.095 LLL TT.XXX

L	STANDARD					TWIN				
	Typ	Watt 75/65	Watt 55/45	€ st. Farbe	€ andere	Typ	Watt 75/65	Watt 55/45	€ st. Farbe	€ andere
050	---	---	---	---	---	---	---	---	---	---
	---	---	---	---	---	---	---	---	---	---
	---	---	---	---	---	---	---	---	---	---
060	10	838	420	<b>223,00</b>	<b>302,00</b>	11	1055	505	<b>318,00</b>	<b>396,00</b>
	15	1210	625	<b>264,00</b>	<b>349,00</b>	16	1608	765	<b>378,00</b>	<b>463,00</b>
	20	1706	880	<b>301,00</b>	<b>390,00</b>	21	2290	1065	<b>406,00</b>	<b>495,00</b>
070	10	977	490	<b>246,00</b>	<b>330,00</b>	11	1231	590	<b>354,00</b>	<b>437,00</b>
	15	1411	729	<b>294,00</b>	<b>384,00</b>	16	1876	892	<b>426,00</b>	<b>516,00</b>
	20	1991	1027	<b>339,00</b>	<b>434,00</b>	21	2671	1242	<b>462,00</b>	<b>557,00</b>
080	10	1117	560	<b>265,00</b>	<b>356,00</b>	11	1406	673	<b>379,00</b>	<b>470,00</b>
	15	1613	833	<b>318,00</b>	<b>416,00</b>	16	2144	1020	<b>459,00</b>	<b>558,00</b>
	20	2275	1173	<b>366,00</b>	<b>470,00</b>	21	3053	1420	<b>498,00</b>	<b>602,00</b>
090	10	1256	630	<b>281,00</b>	<b>378,00</b>	11	1582	758	<b>400,00</b>	<b>498,00</b>
	15	1814	937	<b>338,00</b>	<b>444,00</b>	16	2412	1147	<b>489,00</b>	<b>594,00</b>
	20	2560	1320	<b>390,00</b>	<b>501,00</b>	21	3434	1597	<b>531,00</b>	<b>641,00</b>
100	10	1396	700	<b>305,00</b>	<b>409,00</b>	11	1758	842	<b>435,00</b>	<b>539,00</b>
	15	2016	1041	<b>367,00</b>	<b>480,00</b>	16	2680	1275	<b>533,00</b>	<b>645,00</b>
	20	2844	1467	<b>428,00</b>	<b>546,00</b>	21	3816	1774	<b>583,00</b>	<b>702,00</b>
110	10	1536	771	<b>323,00</b>	<b>434,00</b>	11	1934	926	<b>459,00</b>	<b>571,00</b>
	15	2218	1146	<b>389,00</b>	<b>509,00</b>	16	2948	1402	<b>564,00</b>	<b>683,00</b>
	20	3128	1613	<b>453,00</b>	<b>579,00</b>	21	4198	1952	<b>619,00</b>	<b>744,00</b>
120	10	1675	840	<b>351,00</b>	<b>469,00</b>	11	2110	1011	<b>496,00</b>	<b>614,00</b>
	15	2419	1250	<b>426,00</b>	<b>552,00</b>	16	3216	1529	<b>612,00</b>	<b>738,00</b>
	20	3413	1760	<b>497,00</b>	<b>630,00</b>	21	4579	2129	<b>674,00</b>	<b>807,00</b>
140	10	1954	980	<b>386,00</b>	<b>517,00</b>	11	2461	1179	<b>543,00</b>	<b>674,00</b>
	15	2822	1458	<b>469,00</b>	<b>609,00</b>	16	3752	1784	<b>674,00</b>	<b>814,00</b>
	20	3982	2054	<b>572,00</b>	<b>720,00</b>	21	5342	2484	<b>781,00</b>	<b>929,00</b>

Wärmeleistung nach EN442 bei 20°C





# jaga

## CLIMATE DESIGNERS

### **Jaga Deutschland GmbH**

Neuer Zollhof 1  
D-40221 Düsseldorf  
T +49 (0)211 310 27 30  
info@jaga.de  
www.jaga.com

### **Jaga N.V Austria Südtirol/Swiss**

Herr Ewald Apperle  
Josef-Koch-Straße 28  
6460 Imst  
T +43 (0)650 800 80 99  
jaga-austria@aon.at  
www.jaga.com

### **Jaga Schweiz und Norditalien**

Herr Helmut Melchior  
T +49 (0)152 225 996 70  
hmelchior@jaga.de  
www.jaga.com

### **SHOWROOMS**

#### **Düsseldorf**

Product Presentation Center  
Neuer Zollhof 1  
D-40221 Düsseldorf  
T +49 (0)211 310 27 30  
info@jaga.de

#### **Hamburg**

Fliesen Dörfer GmbH  
Schimmelmannstr. 157  
D-22043 Hamburg  
T +49 (0)406 969 680

Alle anderen Länder  
Jaga International - Verbindingslaan 16 - B-3590 Diepenbeek  
T +32 (0)11 29 41 16 - F +32 (0)11 29 41 60 - export@jaga.com - www.jaga.com

Diese Preisliste ist treu dem letzten Stand unserer Produkte erstellt worden.  
Da die Entwicklung sowie die Erneuerung der Produkte zeitlos weiter geht,  
sind alle Angaben bei eventuellen Änderungen unter Vorbehalt.  
Preise in Euro, ohne MwSt. Preise gültig ab 1. Januar 2020.  
Hiermit werden alle vorhergehenden Preislisten ungültig.