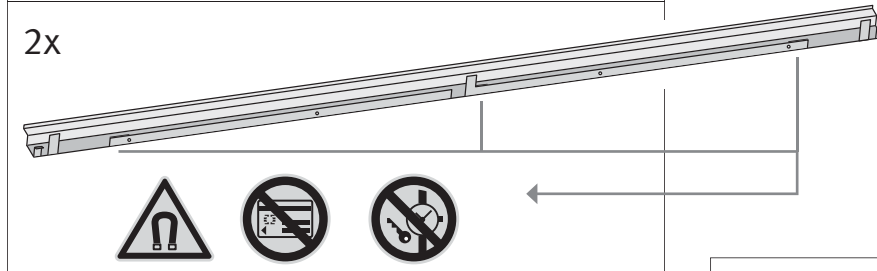
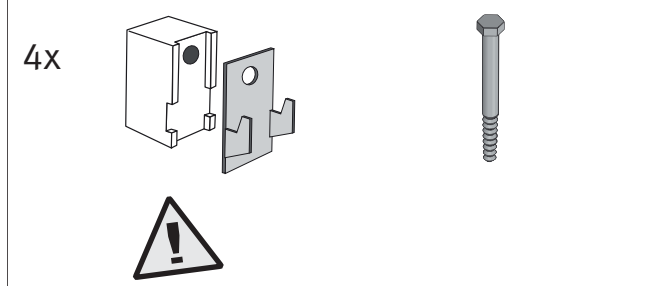


L	51.9	62.5	73.3
C	30.0	40.0	50.0
D	15.7	16.2	17.7
E	11.7	11.2	12.7
F	7.2	8.0	7.5

## Onderdelen - Parts - Teile

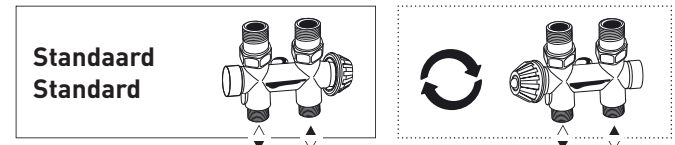
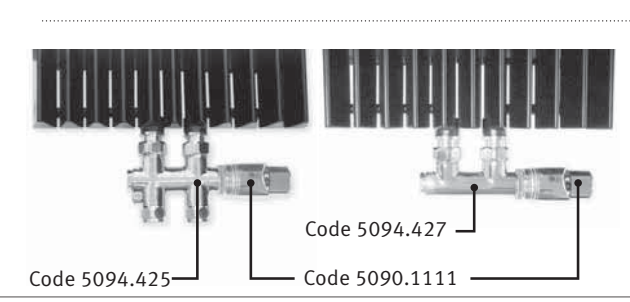
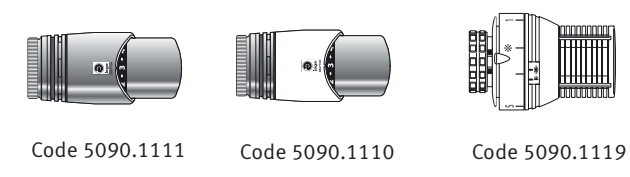


Magneten voor bevestiging zijn voormonteerd  
Aimant de montage sont pré-montés  
Die Magneten zur Befestigung sind vormontiert  
Magnets for assembly are pre-mounted

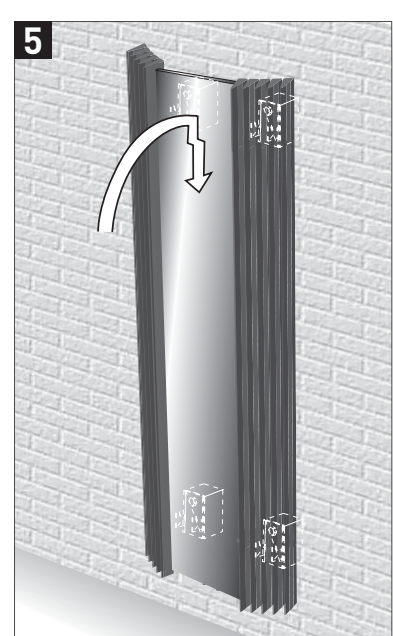
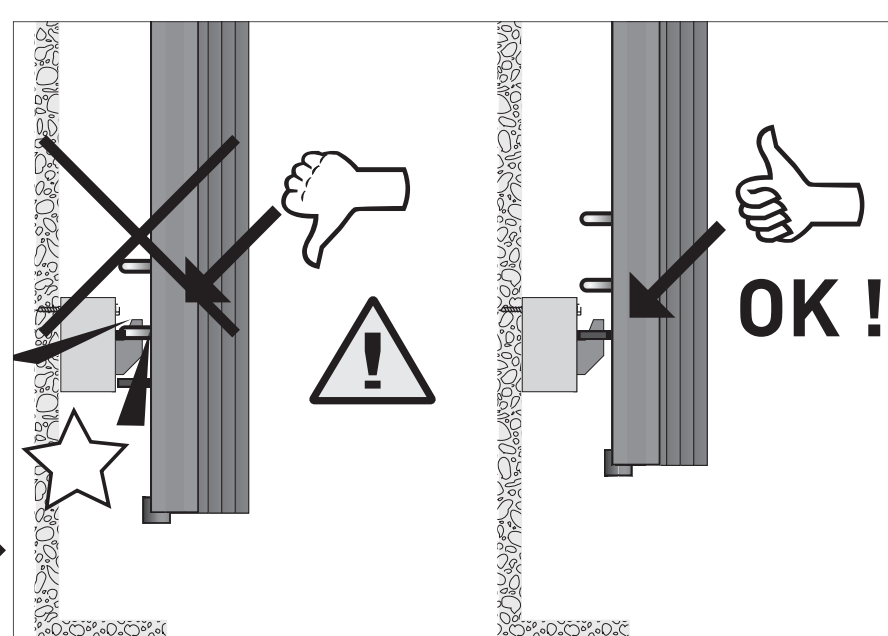
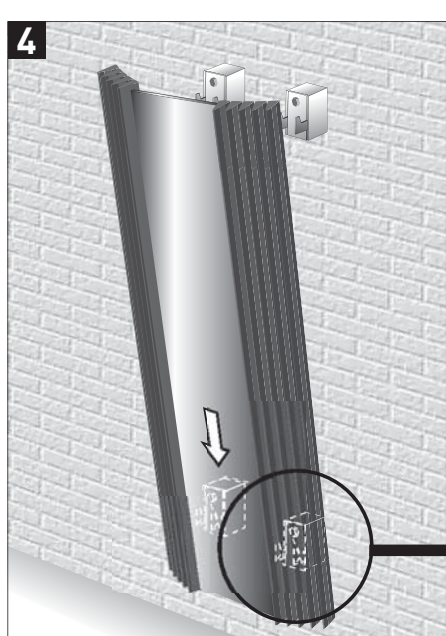
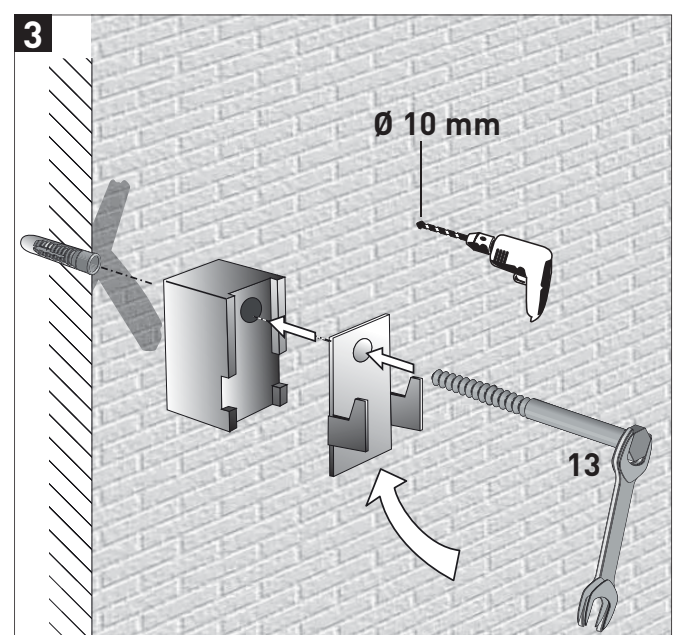
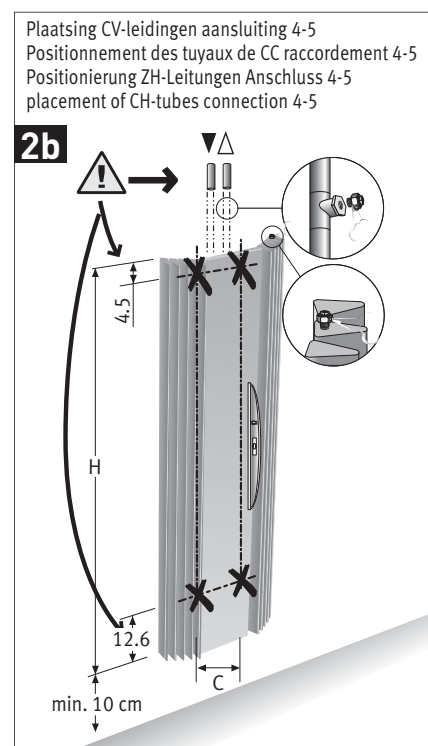
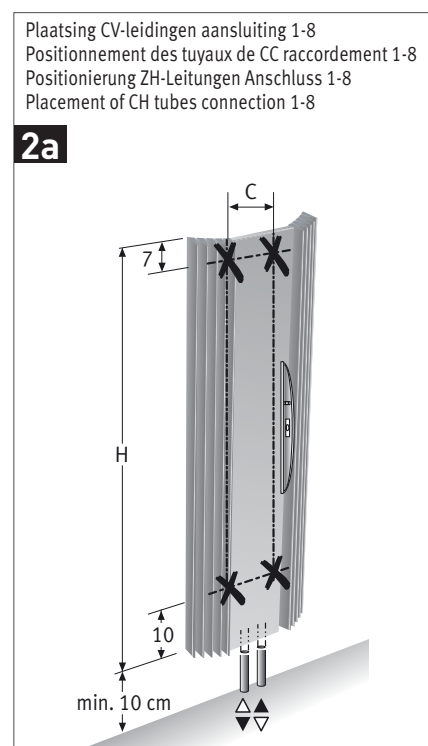
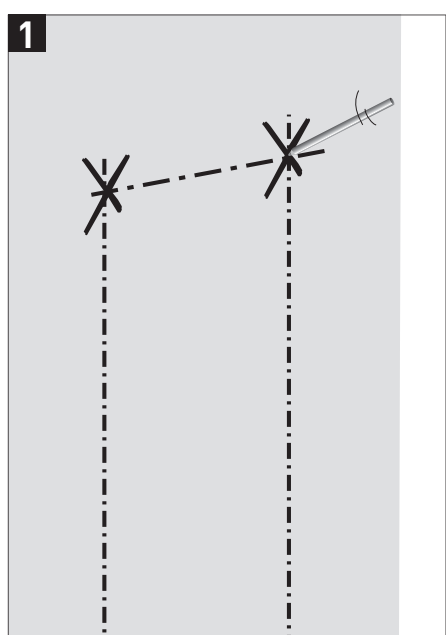


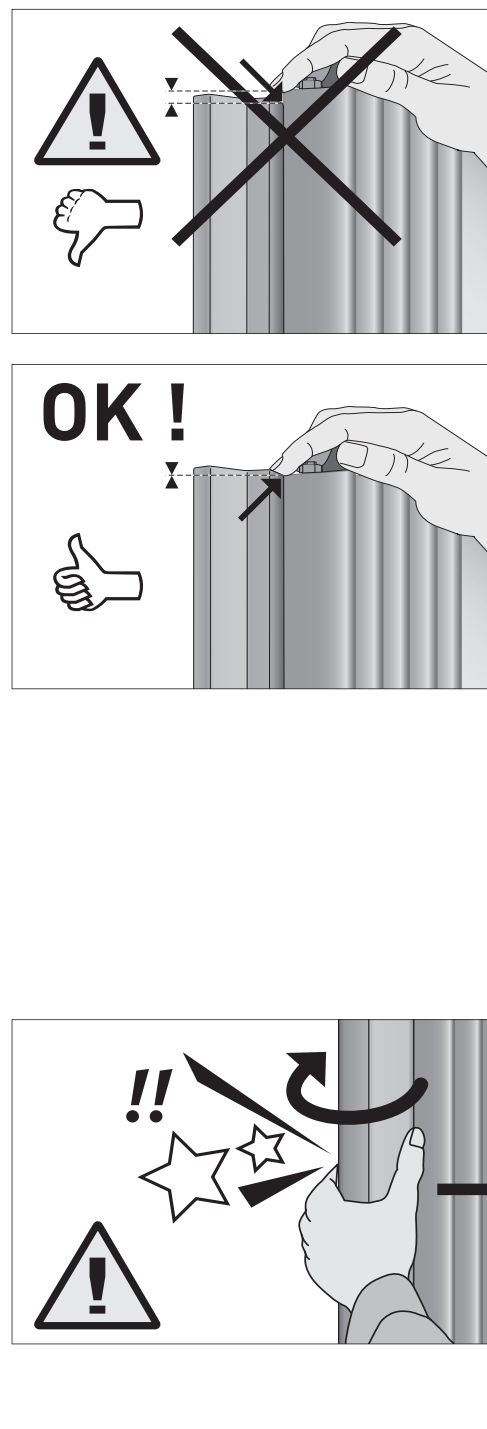
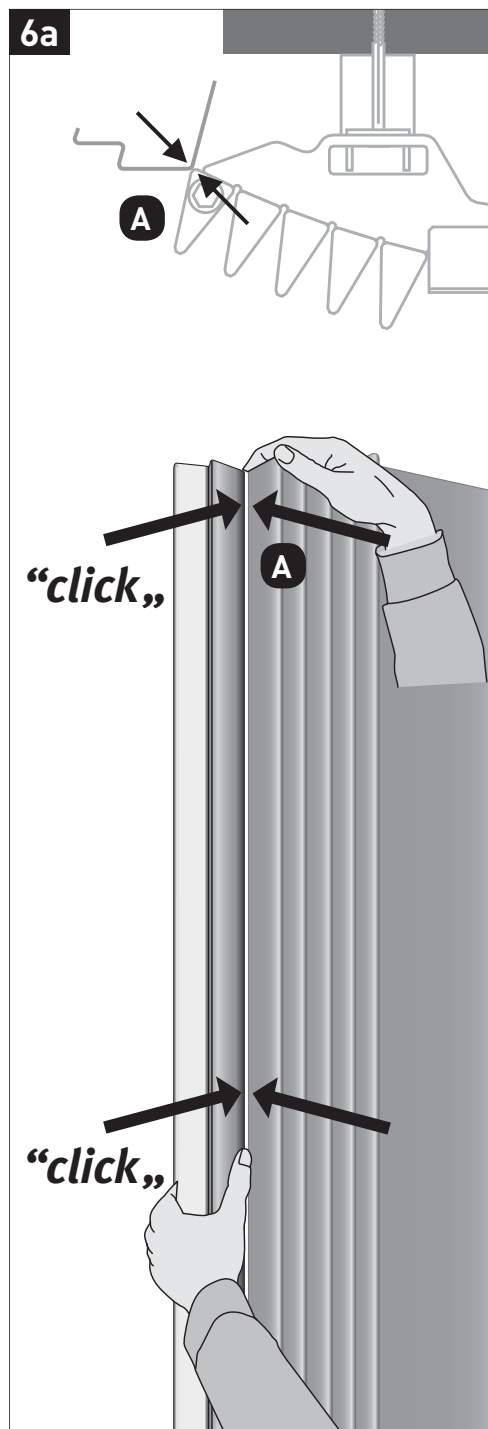
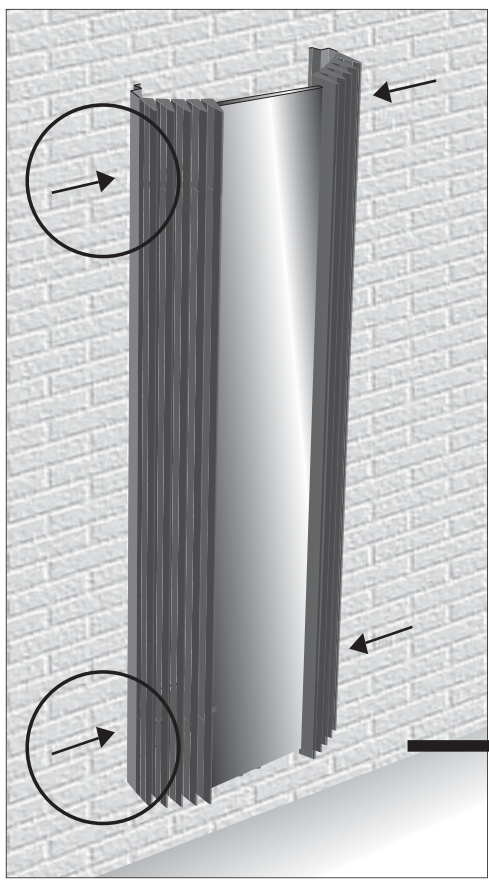
Om veiligheidsredenen zijn geen muurpluggen meegeleverd. Contacteer uw speciaalzaak voor het juiste type.  
Pour des raisons de sécurité, les chevilles ne sont pas fournies. Contactez votre magasin spécialisé pour le bon type de cheville.  
Aus Sicherheitsgründen sind kein Dübel mitgeliefert. Kontaktieren Sie Ihren Baustoffhandel für die richtigen Dübel.  
For safety reasons wall plugs aren't delivered. Contact your specialist store for the right type.

## Optie - option

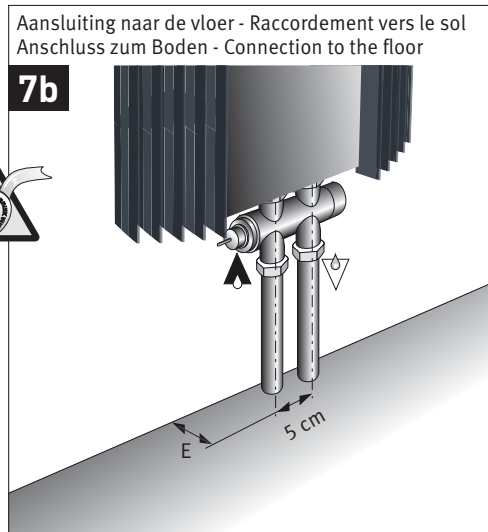
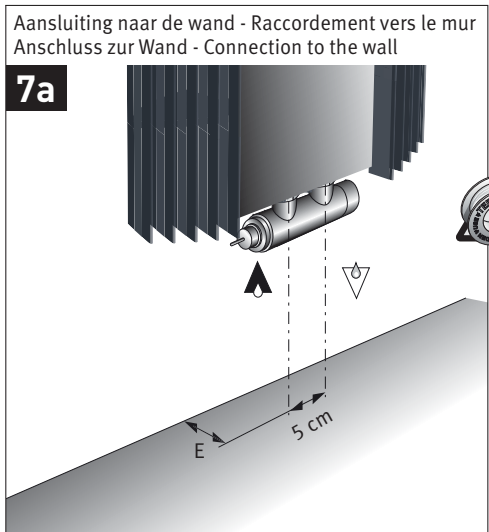


Klemkoppelingen voor ventielen: zie Jaga prijslijst.  
Raccords bicônes pour vannes: voir liste des prix Jaga.  
Klemmringverschraubungen für Ventile: Siehe Jaga Preisliste.  
Sleeve couplings for valves: see Jaga price list.



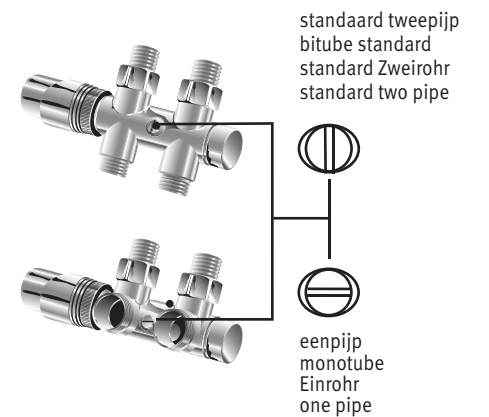
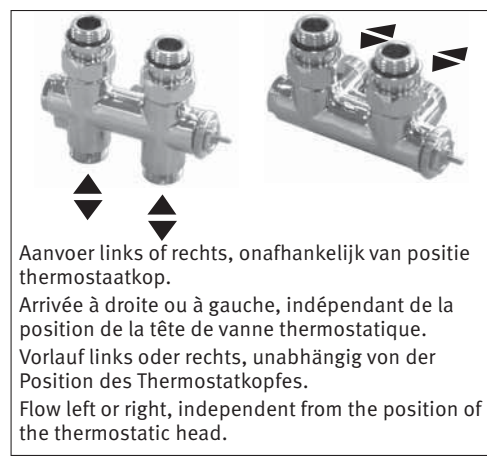


### Aansluiting / Raccordement / Anschluss / Connection



L	E
51.9	11.7
62.5	11.2
73.3	12.7

### Eenpijp-tweepijpaansluiting / Raccordement monotube-bitube Einrohr-Zweirohranschluss / One pipe-two pipe connection



#### OPMERKING

Om de afgifte van de Iguana modellen te garanderen en de drukverliezen te beperken, adviseert Jaga het gebruik van buisdiameter 15/1 of groter.

#### REMARQUE

Afin de garantir les émissions calorifiques des modèles Iguana et de réduire les pertes de charge, Jaga conseille l'emploi des diamètres de tuyau 15/1 ou plus.

#### BEMERKUNG

Um die Wärmeleistung des Modells Iguana zu gewährleisten, empfiehlt Jaga die Anwendung von Rohrdurchmesser 15/1 oder grösser unter Berücksichtigung der Druckverluste.

#### NOTICE

To guarantee the output of the Iguana models and to limit the pressure drop, Jaga recommends the use of 15/1 minimum diameter pipes.