



BRIZA 22



BRIZA 22

TABLE DES MATIÈRES	3	BRIZA 22 MODÈLE PLAFOND	44
BRIZA GAMME	4	Composition	45
BRIZA 22 APERÇU	8	Dimensions	46
BRIZA 22 ENCASTREMENT MURAL	10	Livraison standard	46
Composition	11	Raccordement hydronique	47
Dimensions	12	Raccordement électrique	48
Livraison standard	12	Commandes Jaga	48
Raccordement hydronique	13	Quel système de commande Jaga choisir ?	49
Raccordement électrique	14	Tableau technique	50
Commandes Jaga	14	Bitube	50
Quel système de commande Jaga choisir ?	15	4-tubes	51
Tableau technique	16	BRIZA 22 CONSTRUCTION	52
Bitube	16	Accessoires	52
4-tubes	17	THERMOSTATS	53
BRIZA 22 ENCASTREMENT PLAFOND	18	COEFFICIENTS DE CORRECTION	54
Composition	19	DIRECTIVE POUR LIMITER LES BRUITS D'ÉCOULEMENT	54
Dimensions	20	EXEMPLES DE SCHÉMAS D'INSTALLATION ÉLECTRIQUE	55
Livraison standard	20	Exemple de schéma 1	56
Raccordement hydronique	21	Exemple de schéma 2	57
Raccordement électrique	22	Exemple de schéma 3	58
Commandes Jaga	22	Exemple de schéma 4	59
Quel système de commande Jaga choisir ?	23	BRIZA 22 PERTES DE CHARGE	60
Tableau technique	24	Grand échangeur de chaleur	60
Bitube	24	Petit échangeur de chaleur	61
4-tubes	25		
BRIZA 22 ENCASTREMENT	26		
Accessoires	26		
BRIZA 22 PLUG&PLAY	30		
Composition	31		
Dimensions	32		
Livraison standard	32		
Raccordement hydronique	33		
Tableau technique	34		
BRIZA 22 MODÈLE MURAL	36		
Composition	37		
Dimensions	38		
Livraison standard	38		
Raccordement hydronique	39		
Raccordement électrique	40		
Commandes Jaga	40		
Quel système de commande Jaga choisir ?	41		
Tableau technique	42		
Bitube	42		
4-tubes	43		

BRIZA - RADIATEURS VENTILO-CONVECTEURS JAGA

Grâce aux technologies Jaga optimisées, les ventilo-convecteurs Briza sont économes en énergie et efficaces. Les radiateurs à ventilo-convecteurs Briza fonctionnent parfaitement en combinaison avec tout type de pompe à chaleur et n'importe quel régime de distribution. Même à basse température (35° C), les radiateurs Briza sont particulièrement puissants !

APPROPRIÉ POUR:

-  Refroidissement par condensation
-  Refroidissement sans condensation
-  Chauffer

Echangeur de chaleur avec couche de protection hydrophile pour une capacité de refroidissement optimale



Briza 12

Ventilateur tangentiel avec moteur EC



Briza 22 & 26
Ventilateur centrifuge
Moteur EC Greentech



UTILISABLE PARTOUT

La famille Briza est une gamme flexible de ventilo-convecteurs pour petites et grandes pièces, pour des solutions murales ou au plafond, avec caisson ou encastrés invisibles. La polyvalence de cette gamme de produits se distingue par la possibilité de chauffer et de refroidir.

ENCASTREMENT MURAL



MODÈLE MURAL

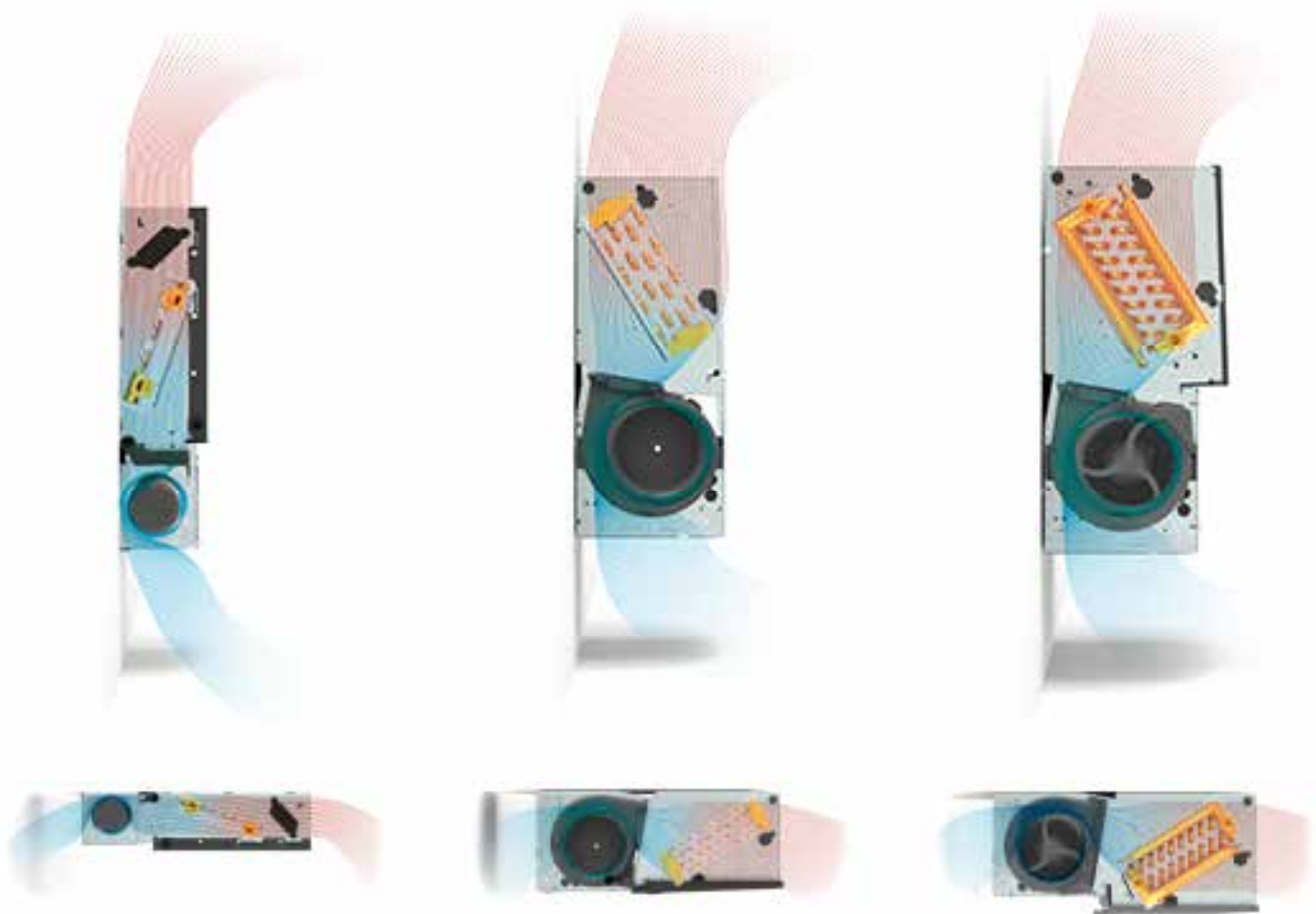


ENCASTREMENT PLAFOND



MODÈLE POUR PLAFOND





BRIZA 12

Un ventilo-convecteur Jaga mince. Le Briza 12 est costaud mais discret. Le radiateur pompe à chaleur parfait pour les applications résidentielles. Silencieux, puissant et rapide. Parfait pour un climat intérieur idéal.

DOMAINES D'APPLICATION:

- Résidentiel
- Espaces commerciaux plus petits

BRIZA 22

Briza 22 va plus loin. Chauffer ou refroidir de grandes pièces. Le climat intérieur idéal grâce à des échangeurs de chaleur efficaces en combinaison avec des moteurs peu énergivores.

DOMAINES D'APPLICATION:

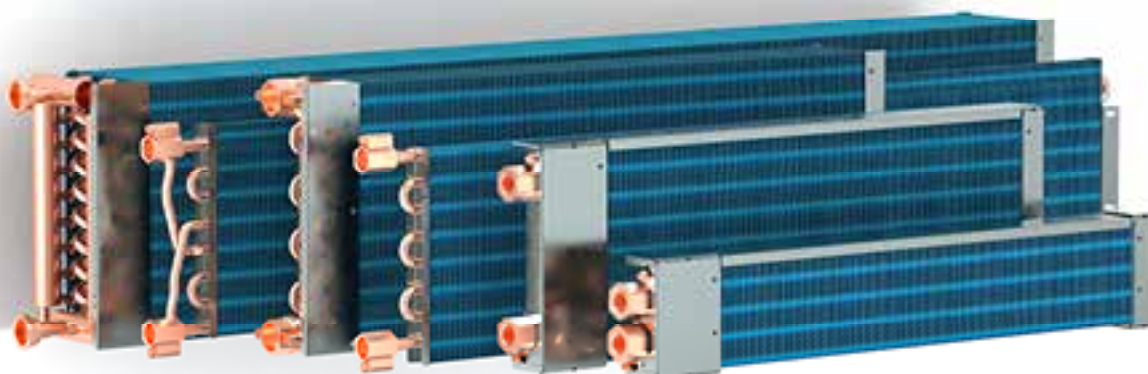
- Bureaux et espaces commerciaux
- Surfaces plus importantes

BRIZA 26

C'est quand de grandes puissances d'émission sont nécessaires que le Briza 26 s'exprime pleinement. Les grandes pièces avec de hauts plafonds ne sont pas un obstacle pour ce power-unit. Efficace sur le plan énergétique et performant.

DOMAINES D'APPLICATION:

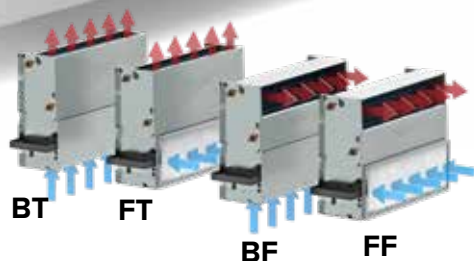
- Bureaux et espaces commerciaux
- Surfaces plus importantes



échangeurs de chaleur hydrophiles Jaga

APERÇU BRIZA 22 GAMME

ENCASTREMENT MURAL



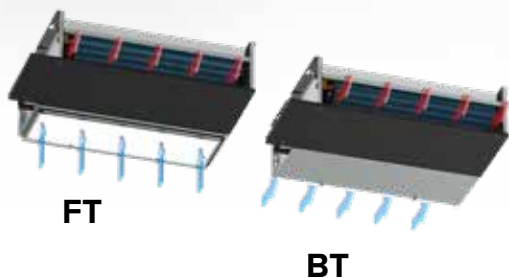
BITUBE

- hauteur 55 cm
- longueur 55, 75, 95, 125, 155 ou 190 cm
- 35/30/20°C: de 1160 à 7030 Watts (10V)
- 16/18/27°C: de 1533 à 4540 Watts (10V)
- 7/12/27°C: de 4358 à 12790 Watts (10V)

4-TUBES

- hauteur 55 cm
- longueur 55, 75, 95, 125, 155 ou 190 cm
- 35/30/20°C: de 795 à 3027 Watts (10V)
- 16/18/27°C: de 1533 à 4540 Watts (10V)
- 7/12/27°C: de 4358 à 12790 Watts (10V)

ENCASTREMENT PLAFOND



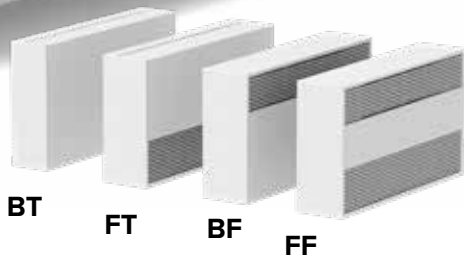
BITUBE

- hauteur 55 cm
- longueur 55, 75, 95, 125, 155 ou 190 cm
- 35/30/20°C: de 1160 à 7030 Watts (10V)
- 16/18/27°C: de 1533 à 4540 Watts (10V)
- 7/12/27°C: de 4358 à 12790 Watts (10V)

4-TUBES

- hauteur 55 cm
- longueur 55, 75, 95, 125, 155 ou 190 cm
- 35/30/20°C: de 795 à 3027 Watts (10V)
- 16/18/27°C: de 1533 à 4540 Watts (10V)
- 7/12/27°C: de 4358 à 12790 Watts (10V)

MODÈLE MURAL



BT

FT

BF

FF



BITUBE

- hauteur 63 cm
- longueur 90, 110, 130, 160, 190 ou 225 cm
- 35/30/20°C: de 2171 à 6223 Watts (10V)
- 16/18/27°C: de 1044 à 4031 Watts (10V)
- 7/12/27°C: de 2645 à 11446 Watts (10V)

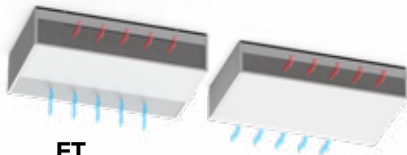
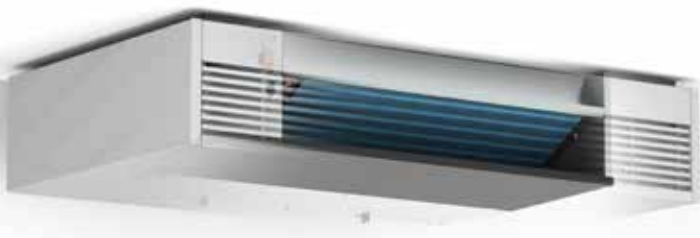
4-TUBES

- hauteur 63 cm
- longueur 90, 110, 130, 160, 190 ou 225 cm
- 35/30/20°C: de 752 à 2805 Watts (10V)
- 16/18/27°C: de 1044 à 4031 Watts (10V)
- 7/12/27°C: de 2645 à 11446 Watts (10V)

PLUG & PLAY

- Thermostat Wifi avec écran tactile, alimentation intégrée 230 V, kit de raccordement pré-assemblé
- hauteur 63 cm
- longueur 90, 110, 130, 160, 190 ou 225 cm
- 35/30/20°C: de 2171 à 6223 Watts (10V)
- 16/18/27°C: de 1044 à 4031 Watts (10V)
- 7/12/27°C: de 2645 à 11446 Watts (10V)

MODÈLE PLAFOND



FT

BT



BITUBE

- hauteur 63 cm
- longueur 90, 110, 130, 160, 190 ou 225 cm
- 35/30/20°C: de 2171 à 6223 Watts (10V)
- 16/18/27°C: de 1044 à 4031 Watts (10V)
- 7/12/27°C: de 2645 à 11446 Watts (10V)

4-TUBES

- hauteur 63 cm
- longueur 90, 110, 130, 160, 190 ou 225 cm
- 35/30/20°C: de 752 à 2805 Watts (10V)
- 16/18/27°C: de 1044 à 4031 Watts (10V)
- 7/12/27°C: de 2645 à 11446 Watts (10V)

jaga

CLIMATE
DESIGNERS

**BRIZA 22
ENCASTREMENT
MURAL**



jaga

RACCORDEMENT HYDRONIQUE



Bitube



4-tubes

INTÉRIEUR ROBUSTE en acier galvanisé électrolytique

ÉCHANGEUR DE CHALEUR
avec couche de protection hydrophile pour une capacité de refroidissement optimale

RACCORDEMENT ÉLECTRIQUE



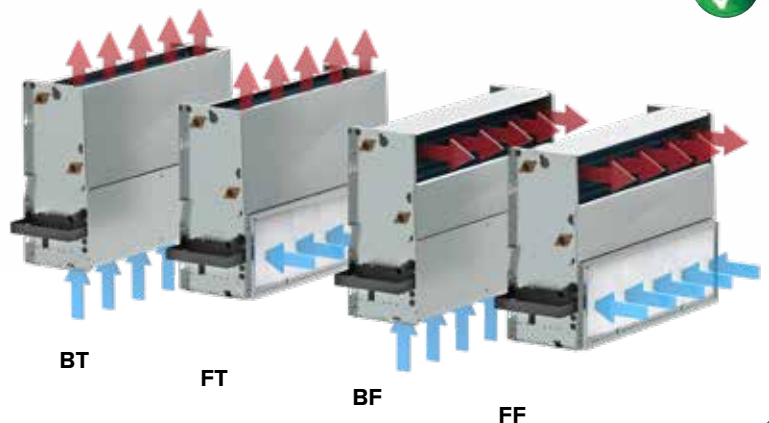
FILTRE REMPLAÇABLE
en tissu polypropylène (classe G2)

BAC À CONDENSATS
métallique avec couche de peinture epoxy-polyester

MOTEUR EC INTÉGRÉ
pour une consommation d'énergie beaucoup plus faible et une durée de vie plus longue

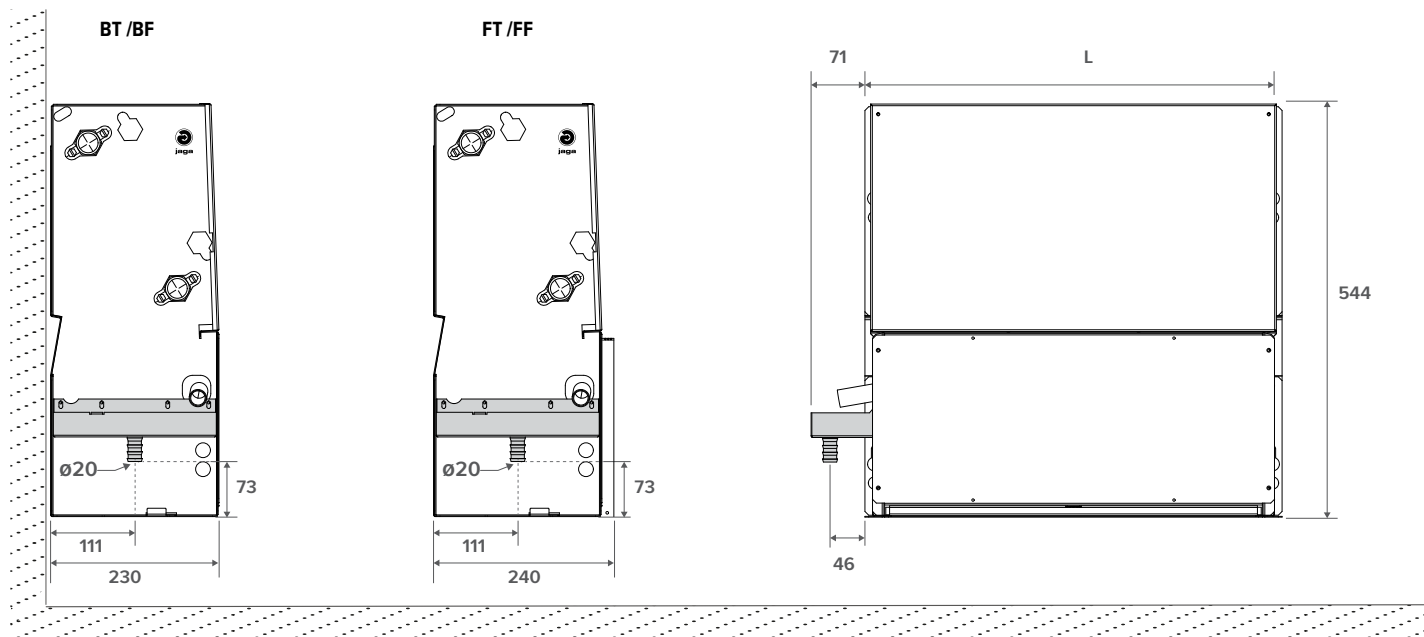


VENTILATEURS CENTRIFUGES
avec technologie GreenTech-EC : économie d'énergie, commande aisée, faible niveau sonore.



BRIZA 22 ENCASTREMENT MURAL

DIMENSIONS (en mm)



LIVRAISON STANDARD

- intérieur robuste en acier galvanisé électrolytique
- échangeur de chaleur en aluminium-cuivre avec revêtement hydrophile
- ventilateur(s) centrifuge(s) à double entrée
- bac à condensats avec évacuation
- filtre remplaçable en tissu polypropylène (classe G2)

RACCORDEMENT

Standard

- raccords hydroniques à gauche
 - système bi-tube: G 3/4" raccordement
 - système à 4 tuyaux: grand échangeur de chaleur: G 3/4" raccordement
 - petit échangeur de chaleur: G 1/2" raccordement
- connecteur clamp pour raccords électriques 230 VAC à droite, à raccorder via alimentation externe

Optionnelle

Hydronique à droite, électrique à gauche:
Remplacer le code de raccordement **LR** par **RL**. Sans supplément de prix.

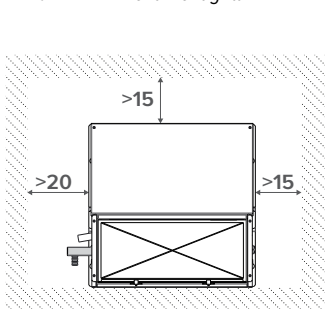
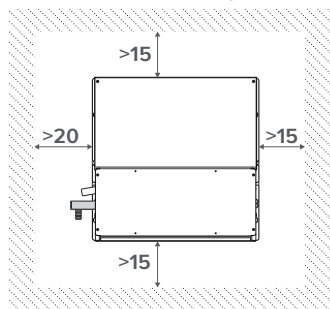
INSTALLATION / ESPACE LIBRE

Briza 22 BT - 'Bottom Top grill'

Briza 22 BF - 'Bottom Front grill'

Briza 22 FT - 'Front Top grill'

Briza 22 FF - 'Front Front grill'



CODE DE COMMANDE BRIZA 22 ENCASTREMENT MURAL BITUBE

BABW 055 055 22 XX 2 LR G2 DDD

Commande:

- Pas de contrôle: (ne pas remplir)
- Réglage Jaga BMS 0-10V: D03
- Jaga Marche/arrêt: D07

Modèle: BT, FT, BF, FF

Longueur

CODE DE COMMANDE BRIZA 22 ENCASTREMENT MURAL 4-TUBES

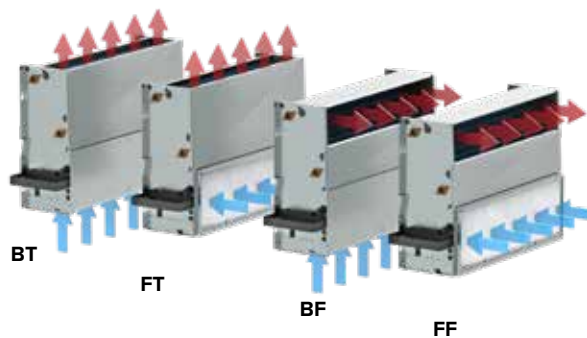
BABW 055 055 22 XX 4 LR G2 DDD

Commande:

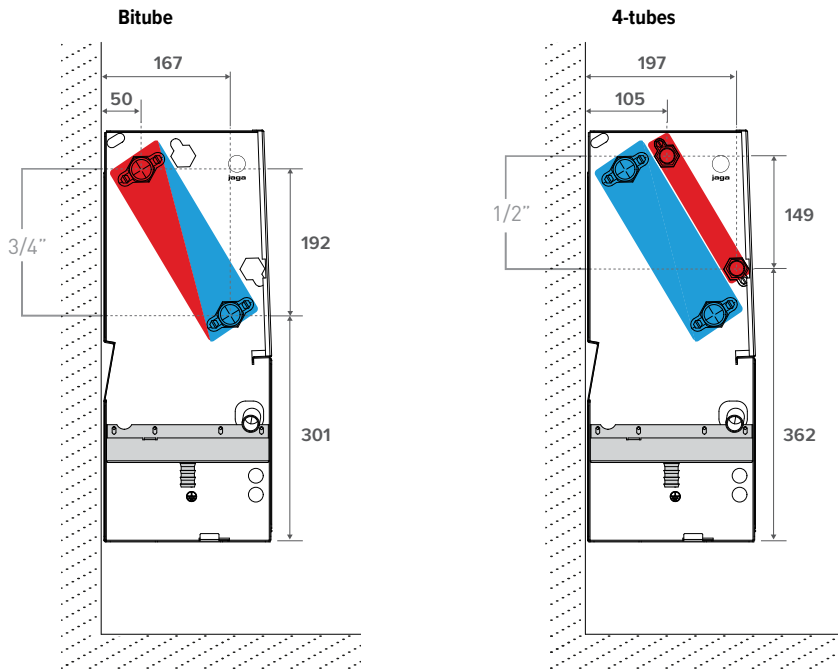
- Pas de contrôle: (ne pas remplir)
- Réglage Jaga BMS 0-10V: D04
- Jaga Marche/arrêt: D08

Modèle: BT, FT, BF, FF

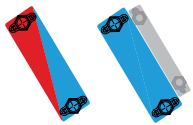
Longueur



DIMENSIONS (en mm)



POSSIBILITÉS DE RACCORDEMENT:
 GRAND ÉCHANGEUR DE CHALEUR 3/4"
 BITUBE & SYSTÈME À 4 TUYAUX



Kit de raccordement Bitube Jaga 3/4 DN20



kit 301

Kv max. 0.8 - 2.5

BITUBE

CODY WA5 24 0	24 VDC
CODY WA5 23 0	230 VDC

Kit de raccordement avec 2 vannes de Retour 3/4» 180°

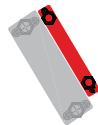


kit 302

BITUBE

CODY L05 00 0

POSSIBILITÉS DE RACCORDEMENT:
 PETIT ÉCHANGEUR DE CHALEUR 1/2"
 SYSTÈME À 4 TUYAUX



Kit de raccordement Jaga 1/2"



kit 98

Kv 1.5 sans préérilage

BITUBE

CODY WA4 24 0	24 VDC
CODY WA4 23 0	230 VAC

Kit de raccordement avec 2 vannes de retour G 1/2"



kit 99

CODY LOM 00 0

Flexibles de raccordement en acier inoxydable 1/2"



CODE	Longueur	
7990 068	200 < 260 mm	2 pièces

Flexibles de raccordement en acier inoxydable 3/4"



CODE	Longueur	
8776 00010002	300 < 600 mm	2 pièces

ALIMENTATIONS



Prévoyez 230 VAC pour l'installation Briza. Vous souhaitez utiliser une commande Jaga ? Choisissez alors l'une de ces alimentations 24 VDC. Les appareils Jaga sont homologués CE: EN-60335 lors de l'utilisation des alimentations Jaga d'origine.

Alimentation étanche 24 VDC avec émerillon de raccord étanche

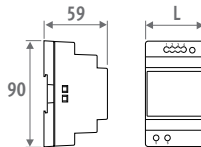


- avec émerillon de raccord étanche
- conformité UL1310 - EN 60950-1 / Classe 2
- tension de sortie 24 VDC
- tension d'entrée 100 - 240 VAC
- courant de sortie 1.67 A
- puissance 40 Watts
- dimensions L 14.5 x B 4.5 x H 3.0 cm

CODE	
37603 010002	
P (ajoutez "P" au code de commande)	prémonté

Ex.: BABW 055 055 22 2 LR G2 P

Alimentation rail DIN



- montage mural ou rail DIN dans une armoire électrique
- conformité: UL60950 / UL508 / EN 60950-1 / TUV EN61558-2-16 / Classe 2
- tension de sortie 24 VDC
- tension d'entrée 100 - 240 VAC
- raccordement à vis
- Indicateur LED

CODE	L mm	PUISSANCE Watts	COURANT DE SORTIE A
7990 054	3.5	36	1.50
7990 055	5.3	60	2.50
7990 056	7.0	92	3.90
7990 057	10.3	150	6.25

LONGUEUR DE CÂBLE MAXIMALE

Longueur de câble maximale en fonction du nombre d'appareils. Contactez Jaga pour plus d'infos.

Ø CÂBLE	LONGUEUR DU CÂBLE (m)									
	10	20	30	40	50	60	70	80	90	100
NOMBRE BRIZA 22 L055										
1,5 mm ²	255	127	85	63	51	42	36	31	28	25
2,5 mm ²	425	212	141	106	85	70	60	53	47	42
NOMBRE BRIZA 22 L075										
1,5 mm ²	228	114	76	57	45	38	32	28	25	22
2,5 mm ²	380	190	126	95	76	63	54	47	42	38
NOMBRE BRIZA 22 L095										
1,5 mm ²	206	103	68	51	41	34	29	25	22	20
2,5 mm ²	343	171	114	85	68	57	49	40	38	34
NOMBRE BRIZA 22 L125										
1,5 mm ²	120	60	40	30	24	20	17	15	13	12
2,5 mm ²	200	100	66	50	40	33	28	25	22	20
NOMBRE BRIZA 22 L155										
1,5 mm ²	112	56	37	28	22	18	16	14	12	11
2,5 mm ²	188	94	62	47	37	31	26	23	20	18
NOMBRE BRIZA 22 L190										
1,5 mm ²	81	40	27	20	16	13	11	10	9	8
2,5 mm ²	135	67	45	33	27	22	19	16	15	13

COMMANDES JAGA (OPTIONELLE)



Tableau de commande

CODE	FONCTION	TABLEAU DE COMMANDE	COMMANDE EXTERNE 0-10 V	CAPTEUR DE TEMPÉRATURE D'EAU	CAPTEUR DE TEMPÉRATURE DE L'AIR
Réglage Jaga BMS 0-10V - Bitube (D03)		-	✓	1	-
Réglage Jaga BMS 0-10V - 4-tubes (D04)		-	✓	2	-
Jaga Marche/arrêt - Bitube (D07)		-	-	1	-
Jaga Marche/arrêt - 4-tubes (D08)		-	-	2	-

PAS DE CONTRÔLE JAGA

- En cas de demande de chaleur ou de froid, un système BMS/domotique ou un thermostat JAGA ouvre la vanne thermoélectrique.
- En cas de demande de chaleur ou de froid, un système BMS/domotique ou un thermostat JAGA envoie un signal 0-10VDC. Le ventilateur fonctionne proportionnellement au signal 0-10VDC.

RÉGLAGE JAGA BMS 0-10V

- En cas de demande de chaleur ou de froid, un système BMS/domotique ou un thermostat JAGA ouvre la vanne thermoélectrique.
- En cas de demande de chaleur ou de froid, un système BMS/domotique ou un thermostat JAGA envoie un signal 0-10V.
- Lors de la reconnaissance de l'eau froide (< 18° C) ou chaude (> 28° C), le ventilateur fonctionne proportionnellement au signal 0-10V.

JAGA MARCHE/ARRÊT

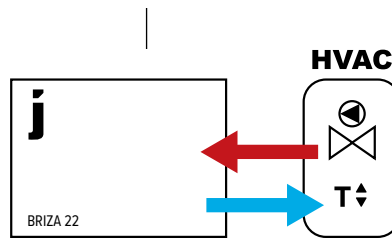
- En cas de demande de chaleur ou de froid, un système BMS/domotique ouvre la vanne thermoélectrique. Le ventilateur tourne à une vitesse fixe lorsque l'eau a atteint la température réglée sur 28° C. Le ventilateur tourne à une vitesse fixe lorsque l'eau a atteint la température réglée sur 18° C.

BRIZA 22 ENCASTREMENT MURAL

QUEL SYSTÈME DE COMMANDE JAGA CHOISIR ?

Contrôle de la température ambiante hors appareil

Les ventilateurs se mettent en marche automatiquement lorsque la commande externe envoie de l'eau chaude/froide dans le radiateur.

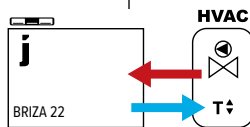


Sans signal 0-10V:

- thermostat d'ambiance (Aucun-Jaga)
- contrôle de zone avec régulation de la température ambiante
- contrôle de la chaudière ou de la pompe à chaleur avec régulation de la température ambiante
- domotique avec contrôle de la température ambiante
- autres contrôles externes de la température ambiante

Signal 0-10V pour la commande du ventilateur disponible à partir de

- Thermostat d'ambiance Jaga avec signal 0-10V vers l'appareil
- domotique disponible avec un signal 0-10V vers l'appareil



Sélectionnez 1 des 3 vitesses de ventilation (la vitesse ne s'adapte pas à la température ambiante)

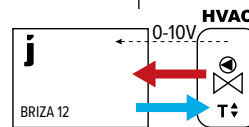
JAGA MARCHE/ARRÊT

Codage Bitube:

D07

Codage 4-tubes:

D08



La vitesse du ventilateur est contrôlée par un raccordement 0-10V à l'électronique du radiateur.

JAGA BMS

D03

D04

La vitesse du ventilateur est contrôlée par une connexion 0-10V au système électronique à l'extérieur du radiateur.

PAS DE CONTRÔLE

/

/

APPAREIL COMPRENANT JAGA JPDC PRÉMONTÉ (SI INDIQUÉ DANS LE CODAGE)

COMMANDE OPTIONNELLE:

- kit de vannes: kit 301 ou kit 302
- flexibles de raccordement en acier inoxydable (par paires)
- alimentation: émerillon de raccord étanche ou alimentation DIN Rail
- thermostat (0-10V) à l'extérieur de l'appareil

HAUTEUR			COURANT ABSORBÉ MAX.	TENSION DE COMMANDE	REFROIDIR <i>(sans condensation)</i> Température ambiante 27°C			REFROIDISSEMENT SENSIBLE Température ambiante 27°C					NIVEAU DE PRESSION ACOUSTIQUE	DÉBIT D'AIR	CONSOMMATION D'ÉNERGIE	CODE DE COMMANDE
H	L	T			16/18	7/12	7/12	35/30	45/40	50/45	55/45	75/65				
cm	cm	cm	A	V	Watts	Watts	Watts	Watts	Watts	Watts	Watts	dB(A)	m ³ /h	Watts		
BABW 055 055 22	2	390	939	677	532	978	1202	1305	2213	25 5	134	3 7	BABW 055 055 22 XX 2 LR G2 DDD			
	4	674	1685	1214	943	1735	2133	2315	3924	35 0	254	8 7				
	6	866	2256	1626	1231	2265	2784	3022	5122	42 5	355	17 2				
	8	1061	2749	1981	1503	2765	2299	3690	6255	46 5	450	31 1				
	10	1185	2991	2155	1660	3055	3855	4076	6909	51 0	500	41 1				
075 22	2	508	1445	1041	766	1375	1676	1814	3010	20 5	178	3 8	BABW 055 075 22 XX 2 LR G2 DDD			
	4	870	2475	1784	1350	2424	2955	3197	5307	29 5	327	8 8				
	6	1146	3258	2348	1787	3209	3912	4233	7026	39 0	456	17 7				
	8	1372	3901	2811	2139	3841	4683	5067	8409	45 0	579	31 9				
	10	1533	4358	3141	2384	4280	5218	5646	9370	49 0	681	46 4				
095 22	2	747	1882	1356	960	1776	2188	2377	4049	22 0	247	3 9	BABW 055 095 22 XX 2 LR G2 DDD			
	4	1266	3189	2298	1650	3054	3761	4086	6960	29 5	413	9 9				
	6	1675	4221	3042	2200	4072	5015	5448	9281	37 0	565	20 6				
	8	2000	5040	3632	2642	4889	6021	6541	11143	42 5	707	35 9				
	10	2200	5543	3995	2918	5399	6649	7223	12305	46 5	809	51 2				
125 22	2	787	2172	1565	1340	2426	2965	2311	5366	28 0	334	7 2	BABW 055 12522 XX 2 LR G2 DDD			
	4	1367	3771	2718	2304	4170	5097	5520	9224	36 0	614	17 5				
	6	1812	4999	3603	2997	5424	6630	7181	11998	43 0	840	35 7				
	8	2251	6209	4475	3634	6577	8038	8706	14548	49 0	1072	62 8				
	10	2533	6985	5034	4016	7267	8882	9621	16076	52 5	1226	88 5				
155 22	2	851	2420	1744	1373	2466	3006	3252	5398	25 0	392	7 2	BABW 055 155 22 XX 2 LR G2 DDD			
	4	1533	4358	3140	2445	4390	5351	5790	9610	34 0	706	17 8				
	6	2127	6048	4359	3374	6059	7386	7992	13264	41 0	990	37 1				
	8	2660	7562	5450	4202	7547	9199	9954	16520	47 0	1252	65 8				
	10	3023	8596	6195	4765	8558	10432	11287	18733	51 0	1436	95 0				
190 22	2	1450	4085	2943	2217	3985	4859	5228	8732	31 5	549	11 1	BABW 055 190 22 XX 2 LR G2 DDD			
	4	2486	7003	5047	3812	6851	8354	9040	15015	39 0	972	25 9				
	6	3341	9411	6782	5140	9238	11265	12190	20246	46 5	1347	52 8				
	8	4094	11533	8312	6323	11364	13856	14994	24904	52 0	1700	93 0				
	10	4540	12790	9218	7030	12634	15405	16670	27688	55 0	1922	131 5				

Emissions mesurées selon EN 1397

Mesure du son selon la norme ISO 3741:2010, à 2 m de l'appareil et avec une atténuation ambiante assumée du niveau sonore de 8 dB(A)/volume du local 100 m³ / temps de réverbération 0.5 sec.

Modèle: BT / FT / BF / FF |

Entrer le code de contrôle
 Pas de contrôle: (ne pas remplir)
 Réglage Jaga BMS 0-10V: D03
 Jaga Marche/arrêt: D07

HAUTEUR H cm	LONGUEUR L cm	TYPE T cm	COURANT ABSORBÉ MAX. I A	TENSION DE COMMANDE U V	REFROIDIR (sans condensation) TEMPÉRATURE AMBIANTE 27°C					CHAUFFER Température ambiante 20°C					NIVEAU DE PRESSION ACOUSTIQUE dB(A)	DÉBIT D'AIR m³/h	CONSOMMATION D'ÉNERGIE Watts	CODE DE COMMANDE
					REFROIDIR TOTAL Température ambiante 27°C 7/12 Watts	REFROIDISSEMENT SENSIBLE Température ambiante 27°C 7/12 Watts	35/30 Watts	45/40 Watts	50/45 Watts	55/45 Watts	75/65 Watts							
BABW 055 055 22				2	390	939	677	281	553	695	761	1367	25 5	134	3 7	BABW 055 055 22 XX 4 LR G2 DDD		
					4	674	1685	1214	388	763	959	1050	1886	35 0	254		8 7	
					6	866	2256	1626	465	915	1151	1260	2263	42 5	355		17 2	
					8	1061	2749	1981	529	1040	1308	1432	2575	46 5	450		31 1	
					10	1185	2991	2155	558	1098	1380	1512	2715	51 0	500		41 1	
075 22				2	508	1445	1041	343	675	848	929	1667	20 5	178	3 8	BABW 055 075 22 XX 4 LR G2 DDD		
					4	870	2475	1784	537	1056	1327	1454	2609	29 5	327		8 8	
					6	1146	3258	2348	661	1299	1633	1788	3210	39 0	456		17 7	
					8	1372	3901	2811	745	1465	1841	2016	3619	45 0	579		31 9	
					10	1533	4358	3141	795	1562	1964	2151	3860	49 0	681		46 4	
095 22				2	747	1882	1356	479	947	1193	1308	2359	22 0	247	3 9	BABW 055 095 22 XX 4 LR G2 DDD		
					4	1266	3189	2298	656	1376	1733	1900	3427	29 5	413		9 9	
					6	1675	4221	3042	843	1666	2098	2300	4149	37 0	565		20 6	
					8	2000	5040	3632	942	1862	2346	2571	4638	42 5	707		35 9	
					10	2200	5543	3995	995	1968	2479	2717	4901	46 5	809		51 2	
125 22				2	787	2172	1565	823	1592	1990	2174	3848	28 0	334	7 2	BABW 055 125 22 XX 4 LR G2 DDD		
					4	1367	3771	2718	1146	2216	2770	3027	5357	36 0	614		17 5	
					6	1812	4999	3603	1363	2636	3295	3601	6373	43 0	840		35 7	
					8	2251	6209	4475	1547	2992	3740	4087	7233	49 0	1072		62 8	
					10	2533	6985	5034	1648	3186	3983	4353	7703	52 5	1226		88 5	
155 22				2	851	2420	1744	806	1545	1925	2102	3691	25 0	392	7 2	BABW 055 155 22 XX 4 LR G2 DDD		
					4	1533	4358	3140	1264	2423	3020	3297	5789	34 0	706		17 8	
					6	2127	6048	4359	1625	3115	3883	4238	7443	41 0	990		37 1	
					8	2660	7562	5450	1915	3671	4575	4994	8770	47 0	1252		65 8	
					10	3023	8596	6195	2093	4012	5000	5457	9585	51 0	1436		95 0	
190 22				2	1450	4085	2943	1333	2560	3193	3486	6133	31 5	549	11 1	BABW 055 190 22 XX 4 LR G2 DDD		
					4	2486	7003	5047	1982	3807	4748	5184	9119	39 0	972		25 9	
					6	3341	9411	6782	2462	4729	5897	6439	11328	46 5	1347		52 8	
					8	4094	11533	8312	2834	5443	6788	7411	13038	52 0	1700		93 0	
					10	4540	12790	9218	3027	5814	7250	7916	13927	55 0	1922		131 5	

Emissions mesurées selon EN 1397

Mesure du son selon la norme ISO 3741:2010, à 2 m de l'appareil et avec une atténuation ambiante assumée du niveau sonore de 8 dB(A) / volume du local 100 m³ / temps de réverbération 0,5 sec.

Modèle: BT / FT / BF / FF

Entrer le code de contrôle
 Pas de contrôle: (ne pas remplir)
 Réglage Jaga BMS 0-10V: D04
 Jaga Marche/arrêt: D08

jaga

CLIMATE
DESIGNERS

BRIZA 22 ENCASTREMENT PLAFOND



RACCORDEMENT HYDRONIQUE



Bitube



4-tubes

INTÉRIEUR ROBUSTE en acier galvanisé électrolytique

ÉCHANGEUR DE CHALEUR
avec couche de protection hydrophile pour
une capacité de refroidissement optimale

RACCORDEMENT ÉLECTRIQUE

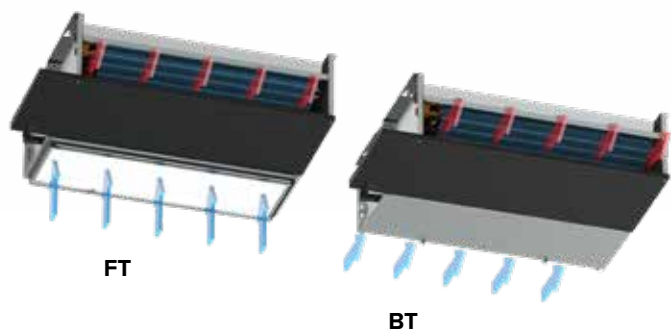


FILTRE REMPLAÇABLE
en tissu polypropylène (classe G2)

BAC À CONDENSATS
métallique avec couche de peinture epoxy-polyester

MOTEUR EC INTÉGRÉ
pour une consommation d'énergie beaucoup plus faible
et une durée de vie plus longue

VENTILATEURS CENTRIFUGES
avec technologie GreenTech-EC : économie
d'énergie, commande aisée, faible niveau sonore.

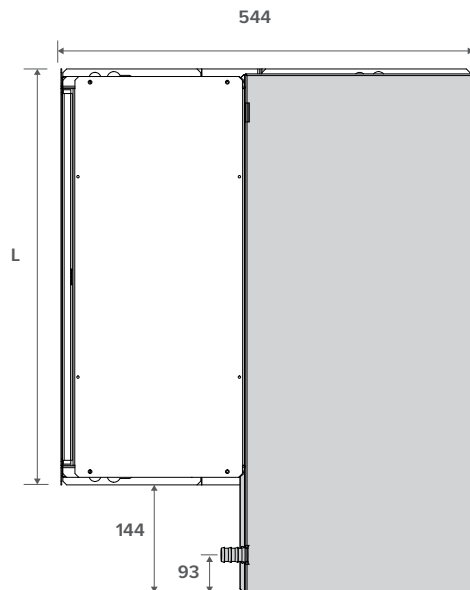
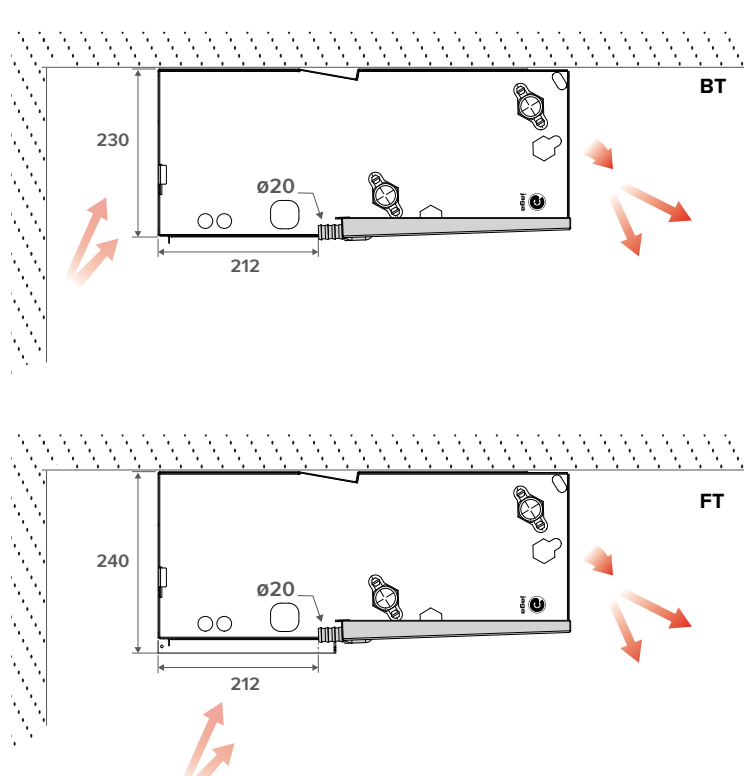


FT

BT

BRIZA 22 ENCASTREMENT PLAFOND

DIMENSIONS (en mm)



LIVRAISON STANDARD

- intérieur robuste en acier galvanisé électrolytique
- échangeur de chaleur en aluminium-cuivre avec revêtement hydrophile
- ventilateur(s) centrifuge(s) à double entrée
- bac à condensats avec évacuation
- filtre remplaçable en tissu polypropylène (classe G2)

RACCORDEMENT

Standard

- raccords hydroniques à gauche
Bitube Installation: G 3/4" raccordement
4-tubes Installation: grand échangeur de chaleur: G 3/4" raccordement
petit échangeur de chaleur: G 1/2" raccordement
- connecteur clamp pour raccords électriques 230 VAC à droite, à raccorder via alimentation externe

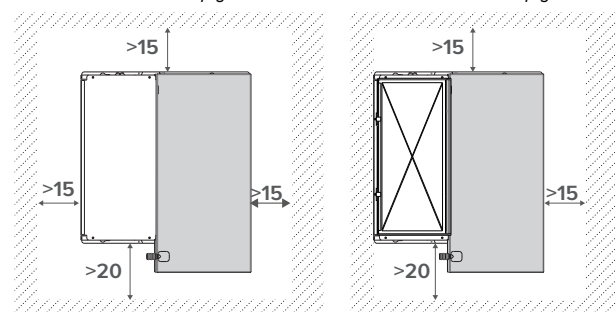
Optionelle

Hydronique à droite, électrique à gauche:
Remplacer le code de raccordement **LR** par **RL** Sans supplément de prix

INSTALLATION / ESPACE LIBRE

Briza 22 BT - 'Bottom Top grill'

Briza 22 FT - 'Front Top grill'



CODE DE COMMANDE BRIZA 22 ENCASTREMENT PLAFOND BITUBE

BABC 055 055 22 XX 2 LR G2 DDD

Commande:

- Pas de contrôle: (ne pas remplir)
- Réglage Jaga BMS 0-10V: D03
- Jaga Marche/arrêt: D07

Modèle: BT, FT

Longueur

CODE DE COMMANDE BRIZA 22 ENCASTREMENT PLAFOND 4-TUBES

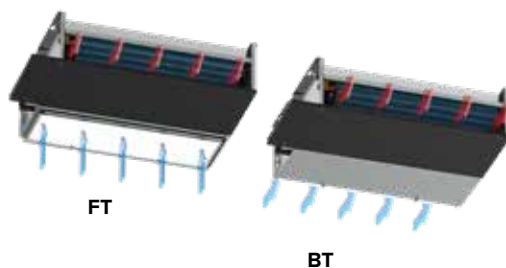
BABC 055 055 22 XX 4 LR G2 DDD

Commande:

- Pas de contrôle: (ne pas remplir)
- Réglage Jaga BMS 0-10V: D04
- Jaga Marche/arrêt: D08

Modèle: BT, FT

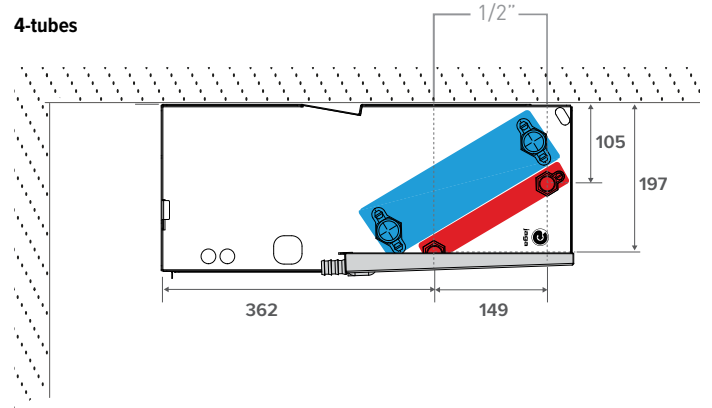
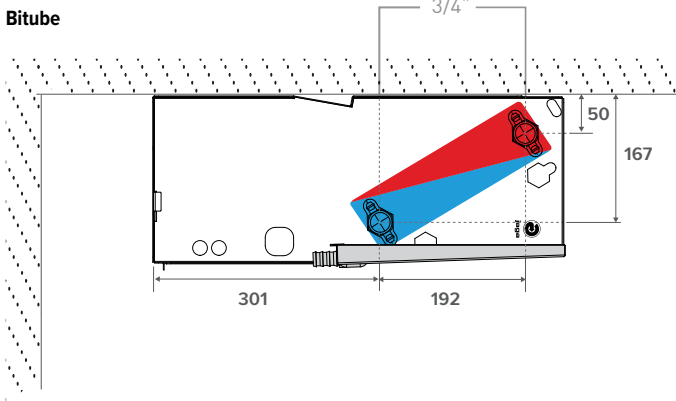
Longueur



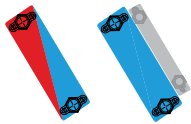
BRIZA 22 ENCASTREMENT PLAFOND

RACCORDEMENT HYDRONIQUE

DIMENSIONS (en mm)



POSSIBILITÉS DE RACCORDEMENT:
GRAND ÉCHANGEUR DE CHALEUR 3/4"
BITUBE & SYSTÈME À 4 TUYAUX



Kit de raccordement Bitube Jaga 3/4 DN20



kit 301 **Kv max. 0.8 - 2.5**
BITUBE

CODY WA5 24 0	24 VDC
CODY WA5 23 0	230 VDC

Kit de raccordement avec 2 vannes de Retour 3/4» 180°

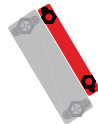


3/4 filetage intérieur

kit 302 **BITUBE**

CODY L05 00 0

POSSIBILITÉS DE RACCORDEMENT:
PETIT ÉCHANGEUR DE CHALEUR 1/2"
SYSTÈME À 4 TUYAUX



Kit de raccordement Jaga 1/2"



1/2" filetage intérieur

kit 98 **Kv 1.5 sans pré réglage**
BITUBE

CODY WA4 24 0	24 VDC
CODY WA4 23 0	230 VAC

Kit de raccordement avec 2 vannes de retour G 1/2"



1/2" filetage intérieur

kit 99

CODY LOM 00 0

Flexibles de raccordement en acier inoxydable 1/2"



CODE	Longueur	
7990 068	200 < 260 mm	2 pièces

Flexibles de raccordement en acier inoxydable 3/4"



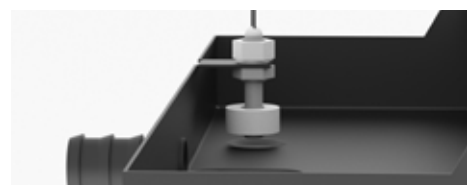
CODE	Longueur	
8776 00010002	300 < 600 mm	2 pièces

Pompe à condensat



CODE
8773 0101

Capteur de niveau de condensat



capteur pour la surveillance du niveau de condensat dans le bac à condensat

CODE
5127 000 100 03

ALIMENTATIONS



Prévoyez 230 VAC pour l'installation Briza. Vous souhaitez utiliser une commande Jaga ? Choisissez alors l'une de ces alimentations 24 VDC. Les appareils Jaga sont homologués CE: EN-60335 lors de l'utilisation des alimentations Jaga d'origine.

Alimentation étanche 24 VDC avec émerillon de raccord étanche

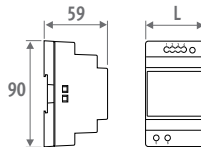


- avec émerillon de raccord étanche
- conformité UL1310 - EN 60950-1 / Classe 2
- tension de sortie 24 VDC
- tension d'entrée 100 - 240 VAC
- courant de sortie 1.67 A
- puissance 40 Watts
- dimensions L 14.5 x B 4.5 x H 3.0 cm

CODE	
37603 010002	
P (ajoutez "P" au code de commande)	prémonté

Ex.: BABW 055 055 22 2 LR G2 P

Alimentation rail DIN



- montage mural ou rail DIN dans une armoire électrique
- conformité: UL60950 / UL508 / EN 60950-1 / TUV EN61558-2-16 / Classe 2
- tension de sortie 24 VDC
- tension d'entrée 100 - 240 VAC
- raccordement à vis
- Indicateur LED

CODE	L mm	PUISSANCE Watts	COURANT DE SORTIE A
7990 054	3.5	36	1.50
7990 055	5.3	60	2.50
7990 056	7.0	92	3.90
7990 057	10.3	150	6.25

LONGUEUR DE CÂBLE MAXIMALE (m)

Longueur de câble maximale en fonction du nombre d'appareils. Contactez Jaga pour plus d'infos.

Ø CÂBLE	LONGUEUR DU CÂBLE (m)									
	10	20	30	40	50	60	70	80	90	100
NOMBRE BRIZA 22 L055										
1,5 mm ²	255	127	85	63	51	42	36	31	28	25
2,5 mm ²	425	212	141	106	85	70	60	53	47	42
NOMBRE BRIZA 22 L075										
1,5 mm ²	228	114	76	57	45	38	32	28	25	22
2,5 mm ²	380	190	126	95	76	63	54	47	42	38
NOMBRE BRIZA 22 L095										
1,5 mm ²	206	103	68	51	41	34	29	25	22	20
2,5 mm ²	343	171	114	85	68	57	49	40	38	34
NOMBRE BRIZA 22 L125										
1,5 mm ²	120	60	40	30	24	20	17	15	13	12
2,5 mm ²	200	100	66	50	40	33	28	25	22	20
NOMBRE BRIZA 22 L155										
1,5 mm ²	112	56	37	28	22	18	16	14	12	11
2,5 mm ²	188	94	62	47	37	31	26	23	20	18
NOMBRE BRIZA 22 L190										
1,5 mm ²	81	40	27	20	16	13	11	10	9	8
2,5 mm ²	135	67	45	33	27	22	19	16	15	13

COMMANDES JAGA (OPTIONELLE)

JDPC (JAGA DYNAMIC PRODUCT CONTROLLER)



Tableau de commande

CODE	FONCTION	TABLEAU DE COMMANDE	COMMANDE EXTERNE 0-10 V	CAPTEUR DE TEMPÉRATURE D'EAU	CAPTEUR DE TEMPÉRATURE DE L'AIR
Réglage Jaga BMS 0-10V - 2-piip (D03)		-	✓	1	-
Réglage Jaga BMS 0-10V - 4-piip (D04)		-	✓	2	-
Jaga Aan/uit - 2-piip (D07)		-	-	1	-
Jaga Aan/uit - 2-piip (D08)		-	-	2	-

PAS DE CONTRÔLE JAGA

- En cas de demande de chaleur ou de froid, un système BMS/domotique ou un thermostat JAGA ouvre la vanne thermoélectrique.
- En cas de demande de chaleur ou de froid, un système BMS/domotique ou un thermostat JAGA envoie un signal 0-10VDC. Le ventilateur fonctionne proportionnellement au signal 0-10VDC.

RÉGLAGE JAGA BMS 0-10V

- En cas de demande de chaleur ou de froid, un système BMS/domotique ou un thermostat JAGA ouvre la vanne thermoélectrique.
- En cas de demande de chaleur ou de froid, un système BMS/domotique ou un thermostat JAGA envoie un signal 0-10V.
- Lors de la reconnaissance de l'eau froide (< 18° C) ou chaude (> 28° C), le ventilateur fonctionne proportionnellement au signal 0-10V.

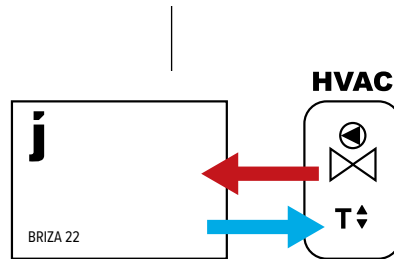
JAGA MARCHE/ARRÊT

- En cas de demande de chaleur ou de froid, un système BMS/domotique ouvre la vanne thermoélectrique. Le ventilateur tourne à une vitesse fixe lorsque l'eau a atteint la température réglée sur 28° C. Le ventilateur tourne à une vitesse fixe lorsque l'eau a atteint la température réglée sur 18° C.

BRIZA 22 ENCASTREMENT PLAFOND

QUEL SYSTÈME DE COMMANDE JAGA CHOISIR ?

Contrôle de la température ambiante hors appareil
 Les ventilateurs se mettent en marche automatiquement lorsque la commande externe envoie de l'eau chaude/froide dans le radiateur.

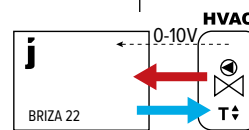
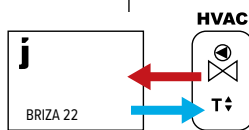


Sans signal 0-10V:

- thermostat d'ambiance (Aucun-Jaga)
- contrôle de zone avec régulation de la température ambiante
- contrôle de la chaudière ou de la pompe à chaleur avec régulation de la température ambiante
- domotique avec contrôle de la température ambiante
- autres contrôles externes de la température ambiante

Signal 0-10V pour la commande du ventilateur disponible à partir de

- Thermostat d'ambiance Jaga avec signal 0-10V vers l'appareil
- domotique disponible avec un signal 0-10V vers l'appareil



La vitesse du ventilateur est contrôlée par un raccordement 0-10V à l'électronique du radiateur.

La vitesse du ventilateur est contrôlée par une connexion 0-10V au système électronique à l'extérieur du radiateur.

JAGA MARCHÉ/ARRÊT

JAGA BMS

PAS DE CONTRÔLE

Codage Bitube: D07

D03

/

Codage 4-tubes: D08

D04

/

APPAREIL COMPRENANT JAGA JPDC PRÉMONTÉ (SI INDIQUÉ DANS LE CODAGE)

COMMANDE OPTIONNELLE:

- kit de vannes: kit 301 ou kit 302
- flexibles de raccordement en acier inoxydable (par paires)
- alimentation: émerillon de raccord étanche ou alimentation DIN Rail
- thermostat (0-10V) à l'extérieur de l'appareil

HAUTEUR			COUPANT ABSORBÉ MAX.	TENSION DE COMMANDE	REFROIDIR <i>(sans condensation)</i> Température ambiante 27°C		REFROIDISSEMENT SENSIBLE Température ambiante 27°C					CHAUFFER Température ambiante 20°C	NIVEAU DE PRESSION ACOUSTIQUE	DÉBIT D'AIR	CONSOMMATION D'ÉNERGIE	CODE DE COMMANDE
H	L	T			16/18	7/12	7/12	35/30	45/40	50/45	55/45					
cm	cm	cm	A	V	Watts	Watts	Watts	Watts	Watts	Watts	Watts	dB(A)	m³/h	Watts		
BABC 055 055 22	2	390	939	677	532	978	1202	1305	2213	25 5	134	3 7	BABC 055 055 22 XX 2 LR G2 DDD			
	4	674	1685	1214	943	1735	2133	2315	3924	35 0	254	8 7				
	6	866	2256	1626	1231	2265	2784	3022	5122	42 5	355	17 2				
	8	1061	2749	1981	1503	2765	2299	3690	6255	46 5	450	31 1				
	10	1185	2991	2155	1660	3055	3855	4076	6909	51 0	500	41 1				
075 22	2	508	1445	1041	766	1375	1676	1814	3010	20 5	178	3 8	BABC 055 075 22 XX 2 LR G2 DDD			
	4	870	2475	1784	1350	2424	2955	3197	5307	29 5	327	8 8				
	6	1146	3258	2348	1787	3209	3912	4233	7026	39 0	456	17 7				
	8	1372	3901	2811	2139	3841	4683	5067	8409	45 0	579	31 9				
	10	1533	4358	3141	2384	4280	5218	5646	9370	49 0	681	46 4				
095 22	2	747	1882	1356	960	1776	2188	2377	4049	22 0	247	3 9	BABC 055 095 22 XX 2 LR G2 DDD			
	4	1266	3189	2298	1650	3054	3761	4086	6960	29 5	413	9 9				
	6	1675	4221	3042	2200	4072	5015	5448	9281	37 0	565	20 6				
	8	2000	5040	3632	2642	4889	6021	6541	11143	42 5	707	35 9				
	10	2200	5543	3995	2918	5399	6649	7223	12305	46 5	809	51 2				
125 22	2	787	2172	1565	1340	2426	2965	2311	5366	28 0	334	7 2	BABC 055 12522 XX 2 LR G2 DDD			
	4	1367	3771	2718	2304	4170	5097	5520	9224	36 0	614	17 5				
	6	1812	4999	3603	2997	5424	6630	7181	11998	43 0	840	35 7				
	8	2251	6209	4475	3634	6577	8038	8706	14548	49 0	1072	62 8				
	10	2533	6985	5034	4016	7267	8882	9621	16076	52 5	1226	88 5				
155 22	2	851	2420	1744	1373	2466	3006	3252	5398	25 0	392	7 2	BABC 055 155 22 XX 2 LR G2 DDD			
	4	1533	4358	3140	2445	4390	5351	5790	9610	34 0	706	17 8				
	6	2127	6048	4359	3374	6059	7386	7992	13264	41 0	990	37 1				
	8	2660	7562	5450	4202	7547	9199	9954	16520	47 0	1252	65 8				
	10	3023	8596	6195	4765	8558	10432	11287	18733	51 0	1436	95 0				
190 22	2	1450	4085	2943	2217	3985	4859	5228	8732	31 5	549	11 1	BABC 055 190 22 XX 2 LR G2 DDD			
	4	2486	7003	5047	3812	6851	8354	9040	15015	39 0	972	25 9				
	6	3341	9411	6782	5140	9238	11265	12190	20246	46 5	1347	52 8				
	8	4094	11533	8312	6323	11364	13856	14994	24904	52 0	1700	93 0				
	10	4540	12790	9218	7030	12634	15405	16670	27688	55 0	1922	131 5				

Emissions mesurées selon EN 1397

Mesure du son selon la norme ISO 3741:2010, à 2 m de l'appareil et avec une atténuation ambiante assumée du niveau sonore de 8 dB(A) / volume du local 100 m³ / temps de réverbération 0.5 sec.

Modèle: BT/ FT

Entrer le code de contrôle
 Pas de contrôle: (ne pas remplir)
 Réglage Jaga BMS 0-10V: D03
 Jaga Marche/arrêt: D07

HAUTEUR H cm	LONGUEUR L cm	TYPE T cm	COURANT ABSORBÉ MAX. I A	TENSION DE COMMANDE U V	REFROIDIR (sans condensation) Température ambiante 27°C					CHAUFFER Température ambiante 20°C					NIVEAU DE PRESSION ACOUSTIQUE dB(A)	DÉBIT D'AIR m³/h	CONSOMMATION D'ÉNERGIE Watts	CODE DE COMMANDE
					REFROIDIR TOTAL Température ambiante 27°C 16/18 Watts	REFROIDISSEMENT SENSIBLE Température ambiante 27°C 7/12 Watts	REFROIDISSEMENT SENSIBLE Température ambiante 27°C 7/12 Watts	35/30 Watts	45/40 Watts	50/45 Watts	55/45 Watts	75/65 Watts						
BABC 055 055 22					2	390	939	677	281	553	695	761	1367	25 5	134	3 7	BABC 055 055 22 XX 4 LR G2 DDD	
					4	674	1685	1214	388	763	959	1050	1886	35 0	254	8 7		
					6	866	2256	1626	465	915	1151	1260	2263	42 5	355	17 2		
					8	1061	2749	1981	529	1040	1308	1432	2575	46 5	450	31 1		
					10	1185	2991	2155	558	1098	1380	1512	2715	51 0	500	41 1		
075 22					2	508	1445	1041	343	675	848	929	1667	20 5	178	3 8	BABC 055 075 22 XX 4 LR G2 DDD	
					4	870	2475	1784	537	1056	1327	1454	2609	29 5	327	8 8		
					6	1146	3258	2348	661	1299	1633	1788	3210	39 0	456	17 7		
					8	1372	3901	2811	745	1465	1841	2016	3619	45 0	579	31 9		
					10	1533	4358	3141	795	1562	1964	2151	3860	49 0	681	46 4		
095 22					2	747	1882	1356	479	947	1193	1308	2359	22 0	247	3 9	BABC 055 095 22 XX 4 LR G2 DDD	
					4	1266	3189	2298	656	1376	1733	1900	3427	29 5	413	9 9		
					6	1675	4221	3042	843	1666	2098	2300	4149	37 0	565	20 6		
					8	2000	5040	3632	942	1862	2346	2571	4638	42 5	707	35 9		
					10	2200	5543	3995	995	1968	2479	2717	4901	46 5	809	51 2		
125 22					2	787	2172	1565	823	1592	1990	2174	3848	28 0	334	7 2	BABC 055 125 22 XX 4 LR G2 DDD	
					4	1367	3771	2718	1146	2216	2770	3027	5357	36 0	614	17 5		
					6	1812	4999	3603	1363	2636	3295	3601	6373	43 0	840	35 7		
					8	2251	6209	4475	1547	2992	3740	4087	7233	49 0	1072	62 8		
					10	2533	6985	5034	1648	3186	3983	4353	7703	52 5	1226	88 5		
155 22					2	851	2420	1744	806	1545	1925	2102	3691	25 0	392	7 2	BABC 055 155 22 XX 4 LR G2 DDD	
					4	1533	4358	3140	1264	2423	3020	3297	5789	34 0	706	17 8		
					6	2127	6048	4359	1625	3115	3883	4238	7443	41 0	990	37 1		
					8	2660	7562	5450	1915	3671	4575	4994	8770	47 0	1252	65 8		
					10	3023	8596	6195	2093	4012	5000	5457	9585	51 0	1436	95 0		
190 22					2	1450	4085	2943	1333	2560	3193	3486	6133	31 5	549	11 1	BABC 055 190 22 XX 4 LR G2 DDD	
					4	2486	7003	5047	1982	3807	4748	5184	9119	39 0	972	25 9		
					6	3341	9411	6782	2462	4729	5897	6439	11328	46 5	1347	52 8		
					8	4094	11533	8312	2834	5443	6788	7411	13038	52 0	1700	93 0		
					10	4540	12790	9218	3027	5814	7250	7916	13927	55 0	1922	131 5		

Emissions mesurées selon EN 1397

Mesure du son selon la norme ISO 3741:2010, à 2 m de l'appareil et avec une atténuation ambiante assumée du niveau sonore de 8 dB(A) / volume du local 100 m³ / temps de réverbération 0,5 sec.

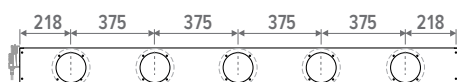
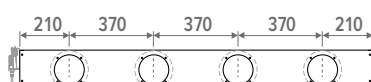
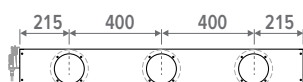
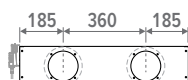
Modèle: BT, FT

Entrer le code de contrôle
 Pas de contrôle: (ne pas remplir)
 Réglage Jaga BMS 0-10V: D04
 Jaga Marche/arrêt: D08

BRIZA 22 ENCASTREMENT

ACCESSOIRES

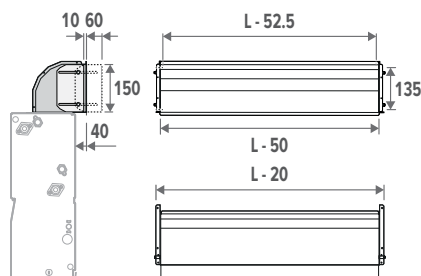
CAISSON DE RENOUELEMENT D'AIR AVEC MOTEUR MODULABLE 0...10V



- Caisson de renouvellement d'air motorisée 230 VAC, avec clapet modulante réglable (position de la clapet par modulation signal 0 ...10 V)
- raccordement \varnothing 12.5 cm
- acier laqué en gris foncé - RAL 7024

CODE	L BRIZA 22	# raccords
8763 0301	550	1
8763 0302	750	2
8763 0303	950	2
8763 0304	1250	3
8763 0305	1550	4
8763 0306	1900	5

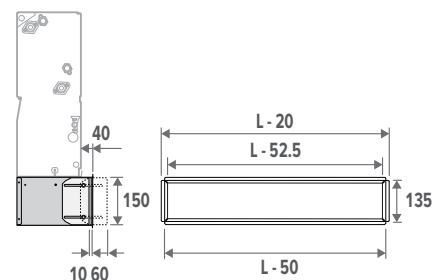
COUDE DE SOUFFLAGE D'AIR 90°



- en tôle d'acier galvanisée
- avec bande de caoutchouc pour un raccordement optimal
- avec des perforations pour le montage de la grille de soufflage
- plage de réglage -1 à +4 cm

CODE	L BRIZA 22
8788 0101	550
8788 0102	750
8788 0103	950
8788 0104	1250
8788 0105	1550
8788 0106	1900

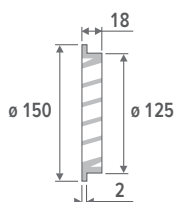
REPRISE D'AIR 90°



- en tôle d'acier galvanisée
- avec bande de caoutchouc pour un raccordement optimal
- avec des perforations pour le montage de la grille de soufflage
- plage de réglage -1 à +4 cm

CODE	L BRIZA 22
8787 0101	550
8787 0102	750
8787 0103	950
8787 0104	1250
8787 0105	1550
8787 0106	1900

GRILLE EXTÉRIEURE



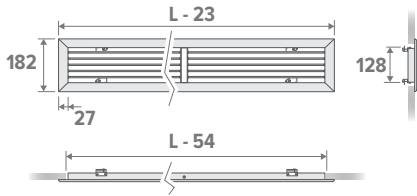
- grille extérieure en aluminium couleur naturelle \varnothing 12.5 cm
- treillis métallique à fine structure contre la vermine.
- protection contre la pluie

CODE
8776 1750

BRIZA 22 ENCASTREMENT

ACCESSOIRES

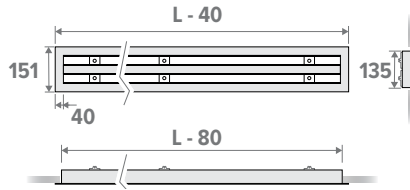
GRILLE RÉGLABLE POUR PIÈCE D'ANGLE À 90°



- grille en aluminium anodisé
- ressorts de serrage pour montage dans le mur, le plafond ou pièce de soufflage

CODE	L BRIZA 22	Ouverture d'encastrement
8789 201	550	500 x 150
8789 202	750	700 x 150
8789 203	950	900 x 150
8789 204	1250	1200 x 150
8789 205	1550	1500 x 150
8789 206	1900	1850 x 150

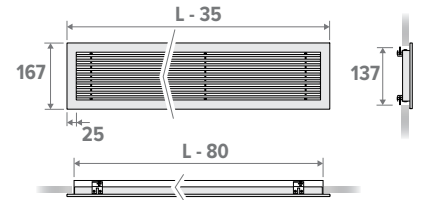
GRILLE LINÉAIRE POUR PIÈCE D'ANGLE À 90°



- grille en aluminium anodisé
- support métallique avec vis de réglage pour montage dans le mur, le plafond ou pièce de soufflage
- chaque intervalle d'air est réglable individuellement et est équipé de 2 aubes de guidage d'air de forme spéciale (largeur d'intervalle 25 mm)
- on obtient un modèle de soufflage idéal qui peut être réglé sur 180°

CODE	L BRIZA 22	Ouverture d'encastrement
8789 225	550	475 x 135
8789 226	750	675 x 135
8789 227	950	875 x 135
8789 228	1250	1175 x 135
8789 229	1550	1475 x 135
8789 230	1900	1825 x 135

GRILLE À BARREAUX POUR PIÈCE D'ANGLE À 90°



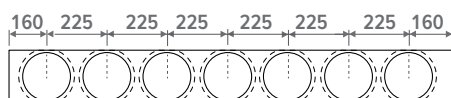
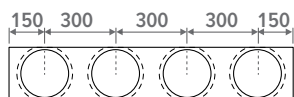
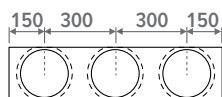
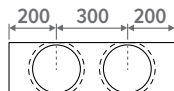
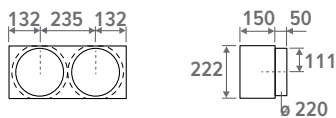
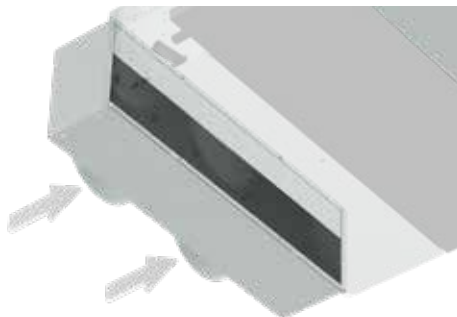
- grille en aluminium anodisé
- barres fixes
- ressorts de serrage pour montage dans le mur, le plafond ou pièce de soufflage

CODE	L BRIZA 22	Ouverture d'encastrement
8789 215	550	485 x 137
8789 216	750	685 x 137
8789 217	950	885 x 137
8789 218	1250	1185 x 137
8789 219	1550	1485 x 137
8789 220	1900	1835 x 137

BRIZA 22 ENCASTREMENT

ACCESSOIRES

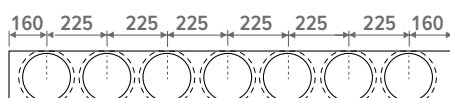
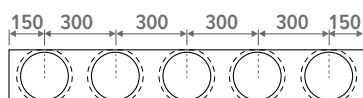
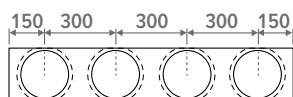
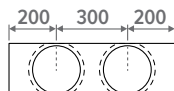
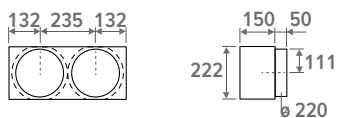
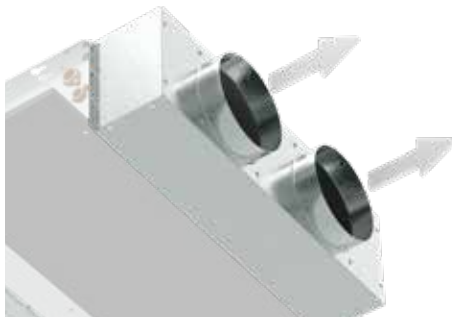
PLENUM DE REPRISE D'AIR 180°



- raccordement \varnothing 20cm
- montage sur le côté de l'aspiration
- en tôle d'acier galvanisée

CODE	L BRIZA 22	# raccords
8764 0501	550	2
8764 0502	750	2
8764 0503	950	3
8764 0504	1250	4
8764 0505	1550	5
8764 0506	1900	7

PLENUM DE SOUFFLAGE 180°



- raccordement \varnothing 20cm
- montage sur le côté de l'aspiration
- en tôle d'acier galvanisée

CODE	L BRIZA 22	# raccords
8764 0601	550	2
8764 0602	750	2
8764 0603	950	3
8764 0604	1250	4
8764 0605	1550	5
8764 0606	1900	7

FILTRE



BT/BF



FT/FF

CODE	Longueur
8721 401	550
8721 402	750
8721 403	950
8721 404	1250
8721 405	1550
8721 406	1900

jaga

CLIMATE
DESIGNERS

BRIZA 22 PLUG&PLAY



RACCORDEMENT HYDRONIQUE



Bitube

INTÉRIEUR ROBUSTE
en acier galvanisé électrolytique

THERMOSTAT WIFI
avec écran tactile et application



RACCORDEMENT ÉLECTRIQUE



ÉCHANGEUR DE CHALEUR
avec couche de protection hydrophile pour une capacité de refroidissement optimale

FILTRE REMPLAÇABLE
en tissu polypropylène (classe G2)

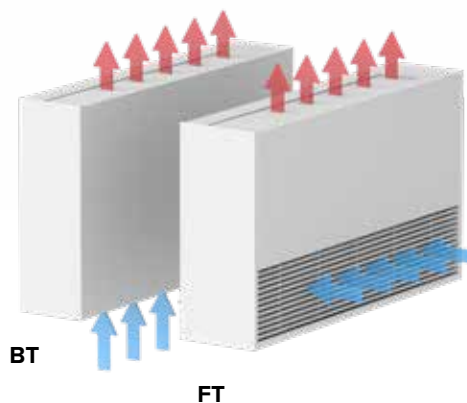
BAC À CONDENSATS

métallique avec couche de peinture epoxy-polyester

VENTILATEURS CENTRIFUGES

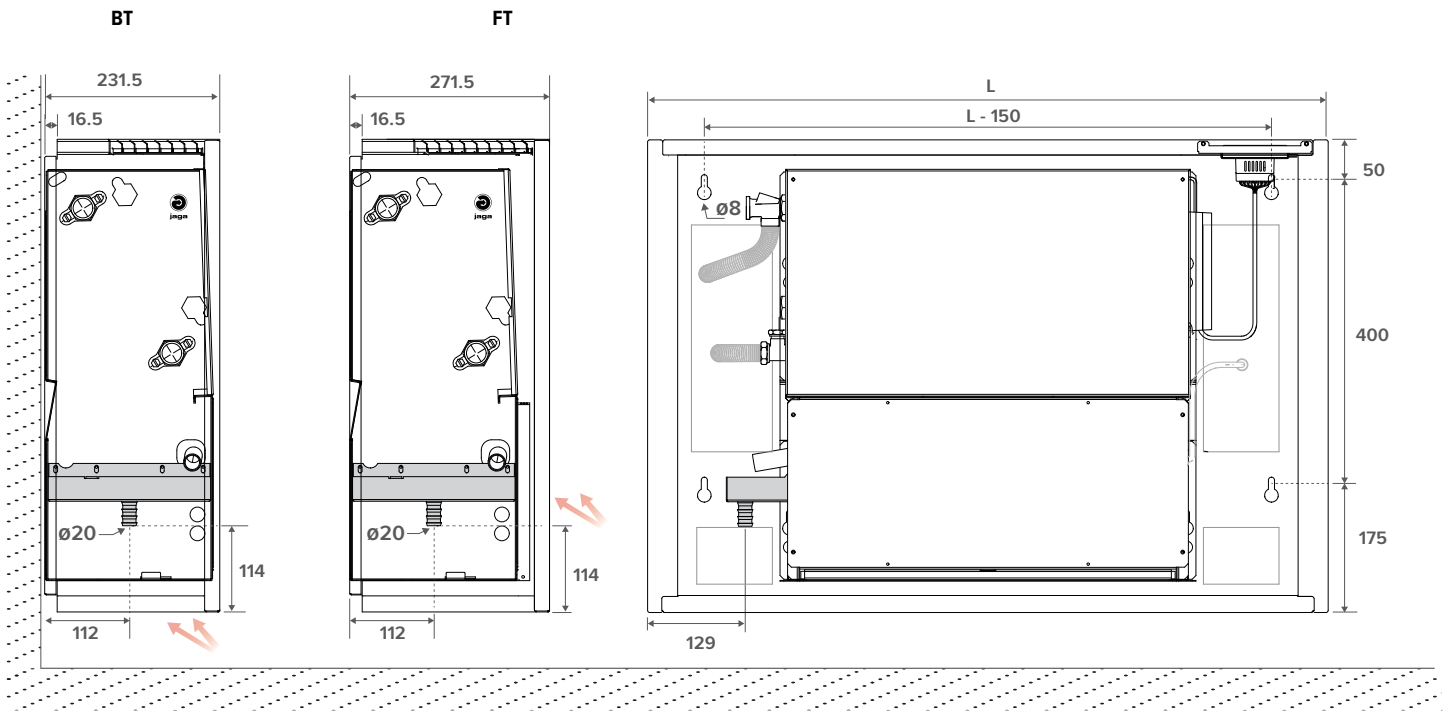
avec technologie GreenTech-EC : économie d'énergie, commande aisée, faible niveau sonore.

MOTEUR EC INTÉGRÉ
pour une consommation d'énergie beaucoup plus faible et une durée de vie plus longue



BRIZA 22 PLUG&PLAY

DIMENSIONS (en mm)



LIVRAISON STANDARD

- habillage laqué en acier galvanisé Sendzimir
- intérieur robuste en acier galvanisé électrolytique
- échangeur de chaleur en aluminium-cuivre avec revêtement hydrophile
- ventilateur(s) centrifuge(s) à double entrée
- bac à condensats avec évacuation
- filtre remplaçable en tissu polypropylène (classe G2)
- thermostat Wifi JRT 100TW
- alimentation intégrée pour un raccord électrique 230 V simple, avec connecteur à pince
- vannes prémontées, raccordement Eurocone 3/4"

COULEURS STANDARDS

Peinture écologique avec habillage en poudre anti-rayure et haute résistance UV

- blanc circulation RAL 9016 (133) Soft touch : vernis mat finement structuré, degré de brillance < 10%
- gris sablé (001), laque métallique fine structure
- off-black (145) Soft touch : vernis mat finement structuré, degré de brillance < 10%

AUTRES COULEURS

Voir carte de couleurs

RACCORDEMENT

Standard

- raccords hydrauliques à gauche Bitube Installation: G 3/4" raccordement
- connecteur clamp pour raccords électriques 230 VAC à droite, à raccorder via alimentation externe

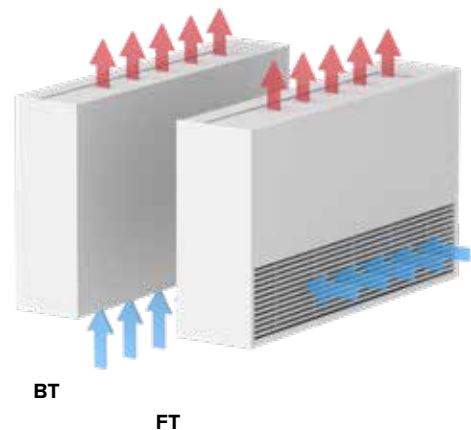
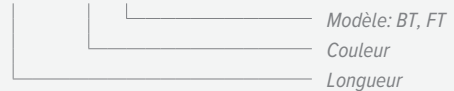
Optionnelle

Hydronique à droite, électrique à gauche:

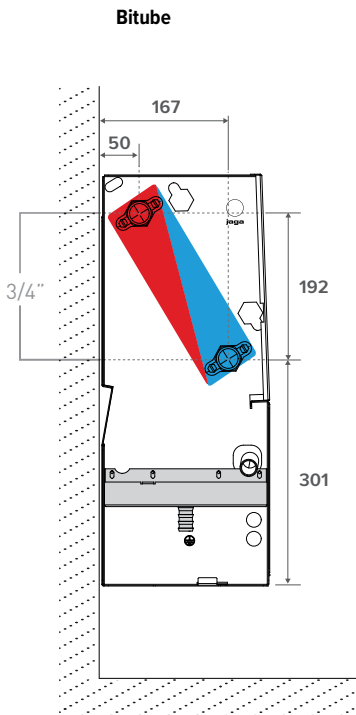
Remplacer le code de raccordement **LR** par **RL**. Sans supplément de prix.

CODE DE COMMANDE BRIZA 22 PLUG&PLAY

BAMW 063 055 22 XXX XX 2 LR G2 F11 TW



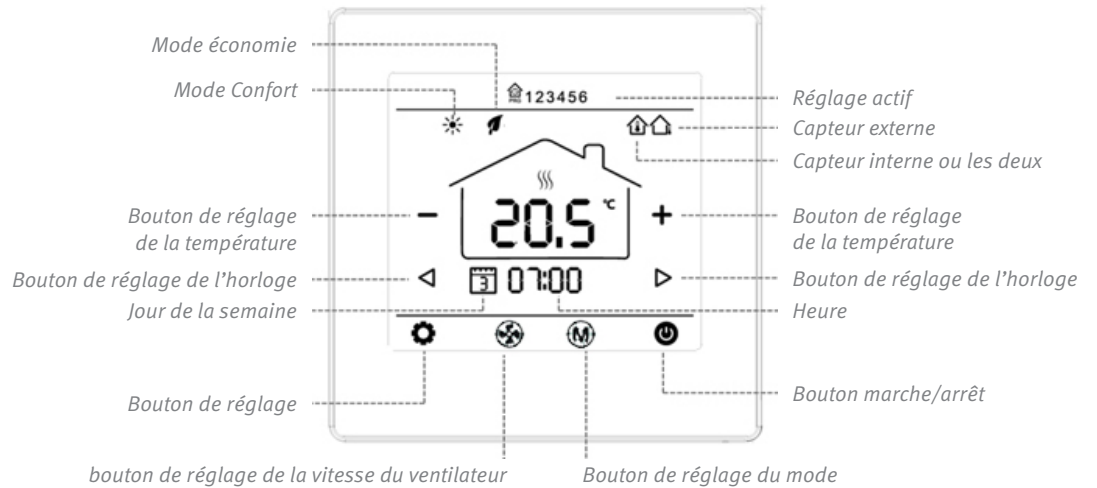
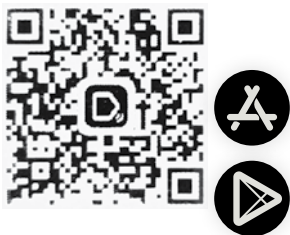
DIMENSIONS (en mm)



THERMOSTAT WIFI INTÉGRÉ (TW)



- zones programmables 7 jours (1-7)
- commande de vannes 24 VDC chauffer/refroidir
- Écran tactile LCD
- commande via WiFi (app Smartphone)



Sélectionnez manuellement votre température idéale

Paramétrez votre programme hebdomadaire

Sélectionnez la température souhaitée



HAUTEUR			COURANT ABSORBÉ MAX.	TENSION DE COMMANDE	REFROIDIR (sans condensation) Température ambiante 27°C			CHAUFFER Température ambiante 20°C					NIVEAU DE PRESSION ACOUSTIQUE	DÉBIT D'AIR	CONSOMMATION D'ÉNERGIE	CODE DE COMMANDE
H	L	T			16/18	7/12	7/12	35/30	45/40	50/45	55/45	75/65				
cm	cm	cm	A	V	Watts	Watts	Watts	Watts	Watts	Watts	Watts	dB(A)	m ³ /h	Watts		
BAMW 063 090 22																
				2	322	831	594	461	848	1042	1131	1918	25,5	116	3,6	BAMW 063 090 22 XXX XX 2 LR G2 F11 TW
				4	581	1497	1070	839	1545	1898	2061	3493	35,0	221	8,3	
				6	781	2014	1440	1101	2025	2489	2702	4580	42,5	308	16,1	
				8	957	2467	1764	1331	2450	3011	3269	5541	46,5	391	29,0	
				10	1044	2692	1925	1456	2679	3293	3575	6060	51,0	434	38,2	
110 22																
				2	446	1279	915	665	1194	1456	1575	2615	20,5	155	3,5	BAMW 063 110 22 XXX XX 2 LR G2 F11 TW
				4	771	2209	1579	1190	2137	2605	2819	4678	29,5	284	8,3	
				6	1023	2933	2097	1593	2861	3488	3774	6264	39,0	396	16,7	
				8	1236	3543	2533	1929	3463	4222	4568	7581	45,0	503	30,1	
				10	1392	3991	2853	2171	3898	4752	5141	8533	49,0	591	43,8	
130 22																
				2	636	1616	1155	813	1505	1854	2014	3430	22,0	215	3,8	BAMW 063 130 22 XXX XX 2 LR G2 F11 TW
				4	1104	2804	2005	1435	2655	3270	3552	6051	29,5	359	9,3	
				6	1483	3767	2694	1942	3594	4426	4808	8190	37,0	491	19,1	
				8	1794	4557	3258	2361	4370	5381	5846	9959	42,5	614	33,5	
				10	1992	5060	3618	2631	4869	5997	6515	11098	46,5	703	47,8	
160 22																
				2	694	1930	1380	1180	2135	2609	2826	4722	28,0	290	7,0	BAMW 063 160 22 XXX XX 2 LR G2 F11 TW
				4	1203	3345	2392	2038	3689	4509	4884	8160	36,0	534	16,6	
				6	1597	4439	3174	2667	4827	5899	6390	10677	43,0	730	33,9	
				8	1987	5524	3949	3256	5893	7203	7802	13036	49,0	931	59,4	
				10	2239	6224	4450	3617	6546	8000	8665	14479	52,5	1065	83,5	
190 22																
				2	737	2112	1510	1193	2143	2612	2826	4691	25,0	341	7,0	BAMW 063 190 22 XXX XX 2 LR G2 F11 TW
				4	1334	3823	2733	2133	3830	4668	5051	8383	34,0	614	16,9	
				6	1857	5322	3805	2952	5301	6462	6992	11605	41,0	860	34,8	
				8	2327	6670	4769	3686	6620	8069	8731	14491	47,0	1088	61,8	
				10	2650	7595	5430	4188	7520	9167	9919	16462	51,0	1247	89,2	
225 22																
				2	1266	3594	2570	1936	3479	4242	4590	7624	31,5	477	10,7	BAMW 063 225 22 XXX XX 2 LR G2 F11 TW
				4	2181	6194	4428	3341	6005	7322	7924	13160	39,0	845	25,0	
				6	2944	8360	5977	4522	8128	9911	10725	17812	46,5	1170	50,1	
				8	3624	10291	7358	5584	10035	12237	13242	21993	52,0	1477	87,9	
				10	4031	11446	8183	6223	11184	13638	14758	24511	55,0	1670	125,3	

Emissions mesurées selon EN 1397

Mesure du son selon la norme ISO 3741:2010, à 2 m de l'appareil et avec une atténuation ambiante assumée du niveau sonore de 8 dB(A) / volume du local 100 m³ / temps de réverbération 0.5 sec.

remplir code de couleur

modèle: BT / FT

jaga

CLIMATE
DESIGNERS

BRIZA 22 MODÈLE MURAL



jaga

RACCORDEMENT HYDRONIQUE



Bitube



4-tubes

ÉCHANGEUR DE CHALEUR
avec couche de protection hydrophile pour
une capacité de refroidissement optimale

INTÉRIEUR ROBUSTE
en acier galvanisé électrolytique

RACCORDEMENT ÉLECTRIQUE

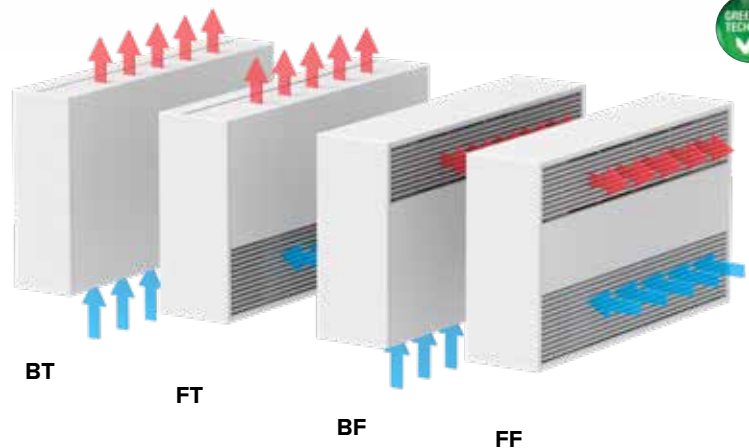


BAC À CONDENSATS
métallique avec couche de peinture epoxy-polyester

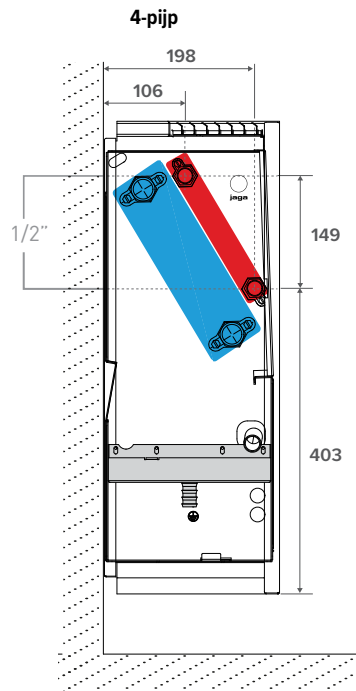
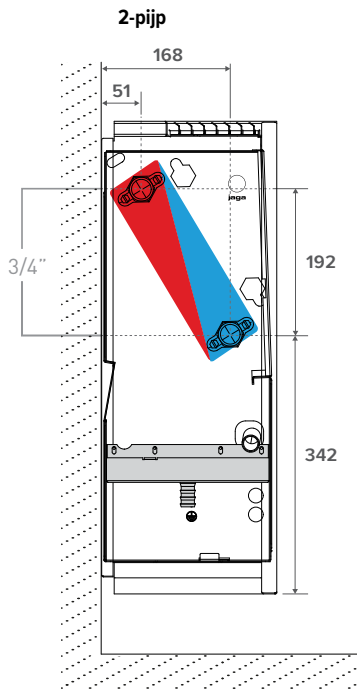
VENTILATEURS CENTRIFUGES
avec technologie GreenTech-EC : économie d'énergie,
commande aisée, faible niveau sonore.

FILTRE REMPLAÇABLE
en tissu polypropylène (classe G2)

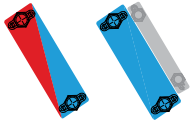
MOTEUR EC INTÉGRÉ
pour une consommation d'énergie beaucoup plus faible
et une durée de vie plus longue



DIMENSIONS (en mm)



POSSIBILITÉS DE RACCORDEMENT:
GRAND ÉCHANGEUR DE CHALEUR 3/4"
BITUBE & SYSTÈME À 4 TUYAUX



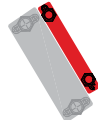
Kit de raccordement Bitube Jaga 3/4 DN20



kit 301 **Kv max. 0.8 - 2.5**
BITUBE

CODY WA5 24 0 24 VDC
CODY WA5 23 0 230 VDC

POSSIBILITÉS DE RACCORDEMENT:
PETIT ÉCHANGEUR DE CHALEUR 1/2"
SYSTÈME À 4 TUYAUX



Kit de raccordement Jaga 1/2"



kit 98 **Kv 1.5 sans pré réglage**
BITUBE

CODY WA4 24 0 24 VDC
CODY WA4 23 0 230 VAC

Kit de raccordement avec 2 vannes de Retour 3/4» 180°



kit 302 **BITUBE**

CODY L05 00 0

Kit de raccordement avec 2 vannes de retour G 1/2"



kit 99

CODY LOM 00 0

Flexibles de raccordement en acier inoxydable 1/2"



CODE	Longueur	
7990 068	200 < 260 mm	2 pièces

Flexibles de raccordement en acier inoxydable 3/4"



CODE	Longueur	
8776 00010002	300 < 600 mm	2 pièces

ALIMENTATIONS



Prévoyez 230 VAC pour l'installation Briza. Vous souhaitez utiliser une commande Jaga ? Choisissez alors l'une de ces alimentations 24 VDC. Les appareils Jaga sont homologués CE: EN-60335 lors de l'utilisation des alimentations Jaga d'origine.

Alimentation étanche 24 VDC avec émerillon de raccord étanche

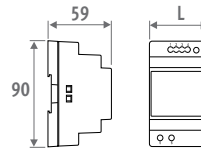


- avec émerillon de raccord étanche
- conformité UL1310 - EN 60950-1 / Classe 2
- tension de sortie 24 VDC
- tension d'entrée 100 - 240 VAC
- courant de sortie 1.67 A
- puissance 40 Watts
- dimensions L 14.5 x B 4.5 x H 3.0 cm

CODE	
37603 010002	
P (ajoutez "P" au code de commande)	prémonté

Ex.: BABW 055 055 22 2 LR G2 P

Alimentation rail DIN



- montage mural ou rail DIN dans une armoire électrique
- conformité: UL60950 / UL508 / EN 60950-1 / TUV EN61558-2-16 / Classe 2
- tension de sortie 24 VDC
- tension d'entrée 100 - 240 VAC
- raccordement à vis
- Indicateur LED

CODE	L mm	PUISSANCE Watts	COURANT DE SORTIE A
7990 054	3.5	36	1.50
7990 055	5.3	60	2.50
7990 056	7.0	92	3.90
7990 057	10.3	150	6.25

LONGUEUR DE CÂBLE MAXIMALE (m)

Longueur de câble maximale en fonction du nombre d'appareils. Contactez Jaga pour plus d'infos.

Ø CÂBLE	LONGUEUR DU CÂBLE (m)									
	10	20	30	40	50	60	70	80	90	100
NOMBRE BRIZA 22 L055										
1,5 mm ²	255	127	85	63	51	42	36	31	28	25
2,5 mm ²	425	212	141	106	85	70	60	53	47	42
NOMBRE BRIZA 22 L075										
1,5 mm ²	228	114	76	57	45	38	32	28	25	22
2,5 mm ²	380	190	126	95	76	63	54	47	42	38
NOMBRE BRIZA 22 L095										
1,5 mm ²	206	103	68	51	41	34	29	25	22	20
2,5 mm ²	343	171	114	85	68	57	49	40	38	34
NOMBRE BRIZA 22 L125										
1,5 mm ²	120	60	40	30	24	20	17	15	13	12
2,5 mm ²	200	100	66	50	40	33	28	25	22	20
NOMBRE BRIZA 22 L155										
1,5 mm ²	112	56	37	28	22	18	16	14	12	11
2,5 mm ²	188	94	62	47	37	31	26	23	20	18
NOMBRE BRIZA 22 L190										
1,5 mm ²	81	40	27	20	16	13	11	10	9	8
2,5 mm ²	135	67	45	33	27	22	19	16	15	13

JAGA STURINGEN (OPTIONELLE)

JDPC (JAGA DYNAMIC PRODUCT CONTROLLER)



Tableau de commande

CODE	FUNCTION	TABLEAU DE COMMANDE	COMMANDE EXTERNE 0-10 V	CAPTEUR DE TEMPÉRATURE D'EAU	CAPTEUR DE TEMPÉRATURE DE L'AIR
Réglage Jaga BMS 0-10V - 2-pijp (D03)		-	✓	1	-
Réglage Jaga BMS 0-10V - 4-pijp (D04)		-	✓	2	-
Réglage Jaga à 3 positions - 2-pijp (D05)		1	-	1	-
Réglage Jaga à 3 positions - 4-pijp (D06)		1	-	2	-

PAS DE CONTRÔLE JAGA

- En cas de demande de chaleur ou de froid, un système BMS/domotique ou un thermostat JAGA ouvre la vanne thermoélectrique.
- En cas de demande de chaleur ou de froid, un système BMS/domotique ou un thermostat JAGA envoie un signal 0-10VDC. Le ventilateur fonctionne proportionnellement au signal 0-10VDC.

RÉGLAGE JAGA BMS 0-10V

- En cas de demande de chaleur ou de froid, un système BMS/domotique ou un thermostat JAGA ouvre la vanne thermoélectrique.
- En cas de demande de chaleur ou de froid, un système BMS/domotique ou un thermostat JAGA envoie un signal 0-10V.
- Lors de la reconnaissance de l'eau froide (< 18° C) ou chaude (> 28° C), le ventilateur fonctionne proportionnellement au signal 0-10V.

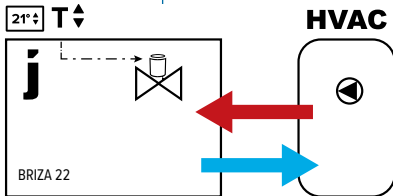
RÉGLAGE JAGA À 3 POSITIONS

- En cas de demande de chaleur ou de froid, un système BMS/Domotique ouvre la vanne thermoélectrique.
- Chauffage: Le ventilateur tourne à une vitesse fixe lorsque l'eau a atteint la température réglée sur 28° C.
- Refroidissement: Le ventilateur tourne à une vitesse fixe lorsque l'eau a atteint la température réglée sur 18° C.
- L'utilisateur choisit manuellement le mode souhaité via le panneau de commande / / / OUT L'appareil présente trois vitesses de fonctionnement. L'appareil démarre à la dernière vitesse sélectionnée (1, 2 ou 3) dès que la température de l'eau définie est atteinte.

Vous souhaitez que l'appareil contrôle la température ambiante ?

Oui, contrôle de la température ambiante dans l'appareil

Les ventilateurs se mettent en marche automatiquement lorsque la commande interne envoie de l'eau chaude/froide dans le radiateur



Plug & Play

Contrôle de la température via le WiFi thermostat intégré (JRT 100B) (vanne thermoélectrique dans le radiateur raccordée à l'électronique de l'appareil)

La vitesse du ventilateur s'adapte à la température ambiante et à la température ambiante réglée (par commande tactile)

JAGA TW

Codage Bitube: F11 TW

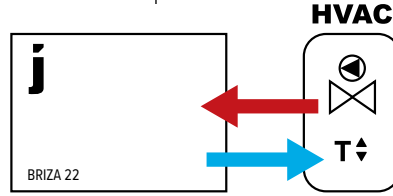
Codage 4-tubes: /

APPAREIL INCLUS
 - kit de vanes
 - alimentation
 - Contrôle de température intégré (JRT 100 TW)

(Commander raccords bicônes 3/4" Eurocone séparément)

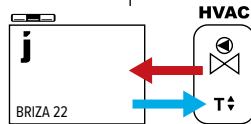
Non, contrôle de la température ambiante hors appareil

Les ventilateurs se mettent en marche automatiquement lorsque la commande externe envoie de l'eau chaude/froide dans le radiateur.



Sans signal 0-10V:

- thermostat d'ambiance (Aucun-Jaga)
- contrôle de zone avec régulation de la température ambiante
- contrôle de la chaudière ou de la pompe à chaleur avec régulation de la température ambiante
- domotique avec contrôle de la température ambiante
- autres contrôles externes de la température ambiante



Sélectionnez 1 des 3 vitesses de ventilation (la vitesse ne s'adapte pas à la température ambiante)

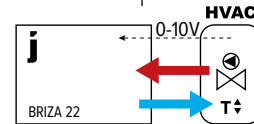
RÉGLAGE JAGA À 3 POSITIONS

D05

D06

Signal 0-10V pour la commande du ventilateur disponible à partir de:

- Thermostat d'ambiance Jaga avec signal 0-10V vers l'appareil
- domotique disponible avec un signal 0-10V vers l'appareil



La vitesse du ventilateur est contrôlée par un raccordement 0-10V à l'électronique du radiateur.

JAGA BMS

D03

D04

La vitesse du ventilateur est contrôlée par une connexion 0-10V au système électronique à l'extérieur du radiateur.

PAS DE CONTRÔLE

/

/

APPAREIL COMPRENANT JAGA JPDC PRÉMONTÉ (SI INDIQUÉ DANS LE CODAGE)

COMMANDE OPTIONNELLE:

- kit de vanes: kit 301 ou kit 302
- flexibles de raccordement en acier inoxydable (par paires)
- alimentation: émerillon de raccord étanche ou alimentation DIN Rail
- thermostat (0-10V) à l'extérieur de l'appareil

HAUTEUR H cm			LONGUEUR L cm			TYPE T cm			COURANT ABSORBÉ MAX. I A			TENSION DE COMMANDE U V			REFROIDIR (sans condensation) Température ambiante 27°C 16/18 Watts			REFROIDIR TOTAL Température ambiante 27°C 7/12 Watts			REFROIDISSEMENT SENSIBLE Température ambiante 27°C 7/12 Watts			CHAUFFER Température ambiante 20°C 35/30 45/40 50/45 55/45 75/65 Watts Watts Watts Watts Watts					NIVEAU DE PRESSION ACOUSTIQUE dB(A)		DÉBIT D'AIR m³/h		CONSOMMATION D'ÉNERGIE Watts		CODE DE COMMANDE	
BAMW 063 090 22																																				

HAUTEUR H cm	LONGUEUR L cm	TYPE T cm	COURANT ABSORBÉ MAX. I A	TENSION DE COMMANDE U V	REFROIDIR (sans condensation) TEMPÉRATURE AMBIANTE 27°C		REFROIDIR TOTAL Température ambiante 27°C					NIVEAU DE PRESSION ACOUSTIQUE dB(A)	DÉBIT D'AIR m³/h	CONSOMMATION D'ÉNERGIE Watts	CODE DE COMMANDE		
					16/18 Watts	7/12 Watts	7/12 Watts	35/30 Watts	45/40 Watts	50/45 Watts	55/45 Watts					75/65 Watts	
BAMW 063 090 22					2	322	831	594	264	520	653	716	1285	25,5	116	3,6	BAMW 063 090 22 XXX XX 4 LR G2 DDD
					4	581	1497	1070	360	708	890	974	1749	35,0	221	8,3	
					6	781	2014	1440	431	847	1065	1167	2095	42,5	308	16,1	
					8	957	2467	1764	491	965	1213	1329	2385	46,5	391	29,0	
					10	1044	2692	1925	519	1021	1283	1406	2524	51,0	434	38,2	
110 22					2	446	1279	915	307	603	758	830	1490	20,5	155	3,5	BAMW 063 110 22 XXX XX 4 LR G2 DDD
					4	771	2209	1579	487	958	1204	1318	2366	29,5	284	8,3	
					6	1023	2933	2097	608	1196	1503	1646	2955	39,0	396	16,7	
					8	1236	3543	2533	696	1369	1721	1885	3382	45,0	503	30,1	
					10	1392	3991	2853	752	1478	1858	2035	3652	49,0	591	43,8	
130 22					2	636	1616	1155	429	847	1067	1170	2110	22,0	215	3,8	BAMW 063 130 22 XXX XX 4 LR G2 DDD
					4	1104	2804	2005	632	1250	1574	1725	3112	29,5	359	9,3	
					6	1483	3767	2694	777	1536	1934	2120	3825	37,0	491	19,1	
					8	1794	4557	3258	881	1741	2193	2404	4336	42,5	614	33,5	
					10	1992	5060	3618	940	1858	2340	2565	4627	46,5	703	47,8	
160 22					2	694	1930	1380	767	1484	1855	2027	3587	28,0	290	7,0	BAMW 063 160 22 XXX XX 4 LR G2 DDD
					4	1203	3345	2392	1059	2048	2560	2798	4951	36,0	534	16,6	
					6	1597	4439	3174	1262	2440	3050	3333	5898	43,0	730	33,9	
					8	1987	5524	3949	1440	2785	3481	3805	6733	49,0	931	59,4	
					10	2239	6224	4450	1542	2983	3729	4075	7211	52,5	1065	83,5	
190 22					2	737	2112	1510	725	1390	1732	1891	3320	25,0	341	7,0	BAMW 063 190 22 XXX XX 4 LR G2 DDD
					4	1334	3823	2733	1135	2176	2712	2960	5199	34,0	614	16,9	
					6	1857	5322	3805	1466	2810	3502	3822	6713	41,0	860	34,8	
					8	2327	6670	4769	1738	3332	4152	4533	7960	47,0	1088	61,8	
					10	2650	7595	5430	1910	3661	4563	4981	8748	51,0	1247	89,2	
225 22					2	1266	3594	2570	1211	2326	2901	3167	5572	31,5	477	10,7	BAMW 063 225 22 XXX XX 4 LR G2 DDD
					4	2181	6194	4428	1798	3454	4307	4703	8273	39,0	845	25,0	
					6	2944	8360	5977	2246	4314	5381	5875	10335	46,5	1170	50,1	
					8	3624	10291	7358	2608	5009	6247	6821	12000	52,0	1477	87,9	
					10	4031	11446	8183	2805	5387	6718	7335	12904	55,0	1670	125,3	

Emissions mesurées selon EN 1397

Mesure du son selon la norme ISO 3741:2010, à 2 m de l'appareil et avec une atténuation ambiante assumée du niveau sonore de 8 dB(A) / volume du local 100 m³ / temps de réverbération 0.5 sec.

Remplir code de couleur

Modèle: BT / FT / BF / FF

Entrer le code de contrôle
Pas de contrôle: (ne pas remplir)
Réglage Jaga BMS 0-10V: D04
Réglage Jaga à 3 positions: D06

jaga

CLIMATE
DESIGNERS

BRIZA 22 MODÈLE PLAFOND



RACCORDEMENT HYDRONIQUE



Bitube



4-tubes

INTÉRIEUR ROBUSTE

en acier galvanisé électrolytique

ÉCHANGEUR DE CHALEUR

avec couche de protection hydrophile pour une capacité de refroidissement optimale

RACCORDEMENT ÉLECTRIQUE



FILTRE REMPLAÇABLE

en tissu polypropylène (classe G2)

VENTILATEURS CENTRIFUGES

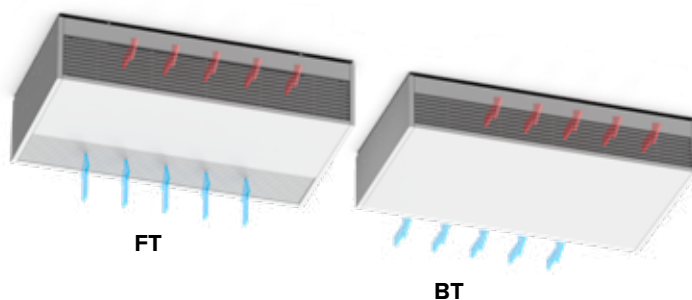
avec technologie GreenTech-EC : économie d'énergie, commande aisée, faible niveau sonore.

BAC À CONDENSATS

métallique avec couche de peinture epoxy-polyester

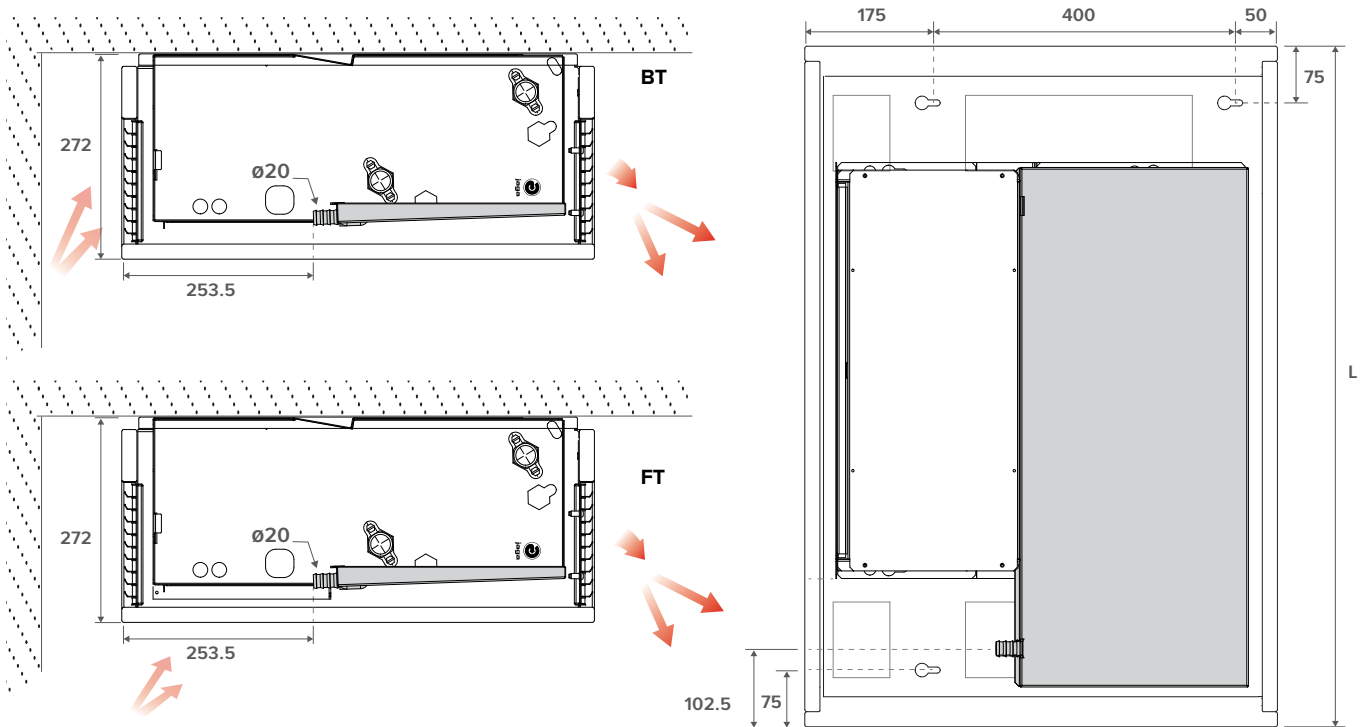
MOTEUR EC INTÉGRÉ

pour une consommation d'énergie beaucoup plus faible et une durée de vie plus longue



BRIZA 22 MODÈLE PLAFOND

DIMENSIONS (en mm)



LIVRAISON STANDARD

- revêtement peint en tôle d'acier galvanisée sendzimir
- intérieur robuste en acier galvanisé électrolytique
- échangeur de chaleur en aluminium-cuivre avec revêtement hydrophile
- ventilateur(s) centrifuge(s) à double entrée
- bac à condensats avec évacuation
- filtre remplaçable en tissu polypropylène (classe G2)

COULEURS STANDARDS

Peinture écologique avec habillage en poudre anti-rayure et haute résistance UV

- blanc circulation RAL 9016 (133) Soft touch : vernis mat finement structuré, degré de brillance < 10%
- gris sablé (001), laque métallique fine structure
- off-black (145) Soft touch : vernis mat finement structuré, degré de brillance < 10%

AUTRES COULEURS

Voir carte de couleurs

RACCORDEMENT

Standard

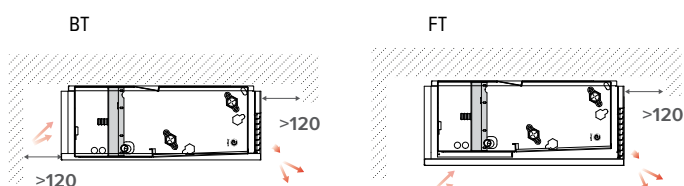
- raccords hydroniques à gauche
Bitube Installation: G 3/4" raccordement
4-tubes Installation: grand échangeur de chaleur: G 3/4" raccordement
petit échangeur de chaleur: G 1/2" raccordement
- connecteur clamp pour raccords électriques 230 VAC à droite, à raccorder via alimentation externe

Optionnelle

Hydronique à droite, électrique à gauche:

Remplacer le code de raccordement **LR** par **RL**. Sans supplément de prix.

INSTALLATION / ESPACE LIBRE



CODE DE COMMANDE BRIZA 22 MODÈLE PLAFOND BITUBE

BAMC 063 055 22 XXX XX 2 LR G2 DDD

Commande:

- Pas de contrôle: (ne pas remplir)
- Réglage Jaga BMS 0-10V: D03
- Jaga Marche/arrêt: D07

Modèle: BT, FT

Couleur

Longueur

CODE DE COMMANDE BRIZA 22 MODÈLE PLAFOND 4-TUBES

BAMC 063 055 22 XXX XX 4 LR G2 DDD

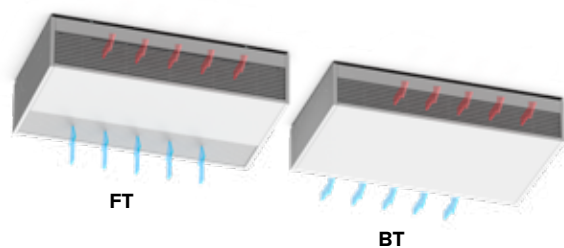
Commande:

- Pas de contrôle: (ne pas remplir)
- Réglage Jaga BMS 0-10V: D04
- Jaga Marche/arrêt: D08

Modèle: BT, FT

Couleur

Longueur

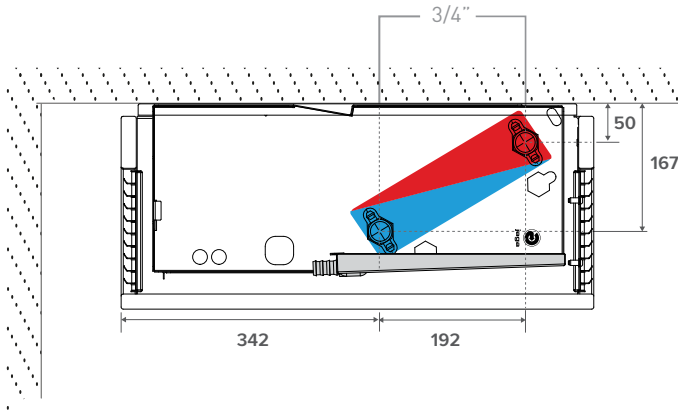


BRIZA 22 MODÈLE PLAFOND

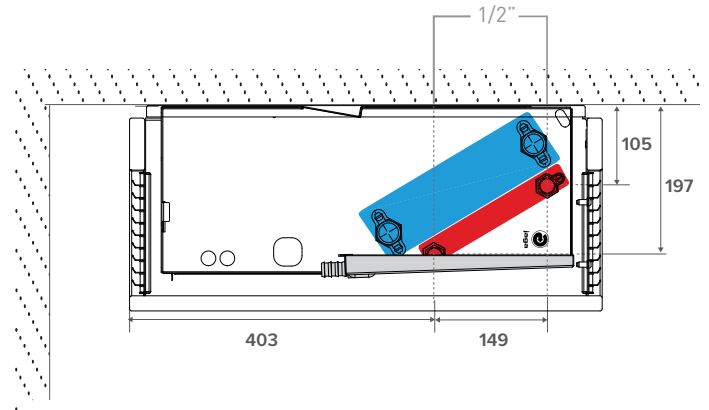
RACCORDEMENT HYDRONIQUE

DIMENSIONS (en mm)

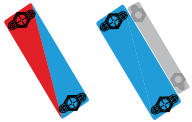
Bitube



4-tubes



POSSIBILITÉS DE RACCORDEMENT:
GRAND ÉCHANGEUR DE CHALEUR 3/4"
BITUBE & SYSTÈME À 4 TUYAUX



Kit de raccordement Bitube Jaga 3/4 DN20



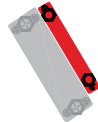
kit 301	Kv max. 0.8 - 2.5	
	BITUBE	
	CODY WA5 24 0	24 VDC
	CODY WA5 23 0	230 VDC

Kit de raccordement avec 2 vannes de Retour 3/4» 180°



kit 302	BITUBE	
	CODY L05 00 0	

POSSIBILITÉS DE RACCORDEMENT:
PETIT ÉCHANGEUR DE CHALEUR 1/2"
SYSTÈME À 4 TUYAUX



Kit de raccordement Jaga 1/2"



kit 98	Kv 1.5 sans pré réglage	
	BITUBE	
	CODY WA4 24 0	24 VDC
	CODY WA4 23 0	230 VAC

Kit de raccordement avec 2 vannes de retour G 1/2"



kit 99		
	CODY LOM 00 0	

Flexibles de raccordement en acier inoxydable 1/2"



CODE	Longueur	
7990 068	200 < 260 mm	2 pièces

Flexibles de raccordement en acier inoxydable 3/4"



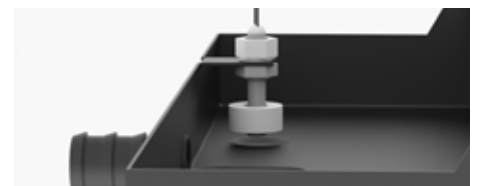
CODE	Longueur	
8776 00010002	300 < 600 mm	2 pièces

Pompe à condensat



CODE	
8773 0101	

Capteur de niveau de condensat



capteur pour la surveillance du niveau de condensat dans le bac à condensat

CODE	
5127 000 100 03	

ALIMENTATIONS



Prévoyez 230 VAC pour l'installation Briza. Vous souhaitez utiliser une commande Jaga ? Choisissez alors l'une de ces alimentations 24 VDC. Les appareils Jaga sont homologués CE: EN-60335 lors de l'utilisation des alimentations Jaga d'origine.

Alimentation étanche 24 VDC avec émerillon de raccord étanche

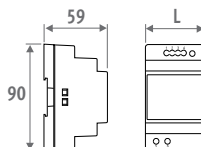


- avec émerillon de raccord étanche
- conformité UL1310 - EN 60950-1 / Classe 2
- tension de sortie 24 VDC
- tension d'entrée 100 - 240 VAC
- courant de sortie 1.67 A
- puissance 40 Watts
- dimensions L 14.5 x B 4.5 x H 3.0 cm

CODE	
37603 010002	
P (ajoutez "P" au code de commande)	prémonté

Ex.: BABW 055 055 22 2 LR G2 P

Alimentation rail DIN



- montage mural ou rail DIN dans une armoire électrique
- conformité: UL60950 / UL508 / EN 60950-1 / TUV EN61558-2-16 / Classe 2
- tension de sortie 24 VDC
- tension d'entrée 100 - 240 VAC
- raccordement à vis
- Indicateur LED

CODE	L mm	PUISSANCE Watts	COURANT DE SORTIE A
7990 054	3.5	36	1.50
7990 055	5.3	60	2.50
7990 056	7.0	92	3.90
7990 057	10.3	150	6.25

LONGUEUR DE CÂBLE MAXIMALE

Longueur de câble maximale en fonction du nombre d'appareils. Contactez Jaga pour plus d'infos.

Ø CÂBLE	LONGUEUR DU CÂBLE (m)											
	10	20	30	40	50	60	70	80	90	100		
NOMBRE BRIZA 22 L055												
1,5 mm ²	255	127	85	63	51	42	36	31	28	25		
2,5 mm ²	425	212	141	106	85	70	60	53	47	42		
NOMBRE BRIZA 22 L075												
1,5 mm ²	228	114	76	57	45	38	32	28	25	22		
2,5 mm ²	380	190	126	95	76	63	54	47	42	38		
NOMBRE BRIZA 22 L095												
1,5 mm ²	206	103	68	51	41	34	29	25	22	20		
2,5 mm ²	343	171	114	85	68	57	49	40	38	34		
NOMBRE BRIZA 22 L125												
1,5 mm ²	120	60	40	30	24	20	17	15	13	12		
2,5 mm ²	200	100	66	50	40	33	28	25	22	20		
NOMBRE BRIZA 22 L155												
1,5 mm ²	112	56	37	28	22	18	16	14	12	11		
2,5 mm ²	188	94	62	47	37	31	26	23	20	18		
NOMBRE BRIZA 22 L190												
1,5 mm ²	81	40	27	20	16	13	11	10	9	8		
2,5 mm ²	135	67	45	33	27	22	19	16	15	13		

JAGA STURINGEN (OPTIONELLE)

JDPC (JAGA DYNAMIC PRODUCT CONTROLLER)



Tableau de commande

CODE	FONCTION	TABLEAU DE COMMANDE	COMMANDE EXTERNE 0-10 V	CAPTEUR DE TEMPÉRATURE D'EAU	CAPTEUR DE TEMPÉRATURE DE L'AIR
Réglage Jaga BMS 0-10V - Bitube (D03)		-	✓	1	-
Réglage Jaga BMS 0-10V - 4-tubes (D04)		-	✓	2	-
Jaga Marche/arrêt - Bitube (D07)		-	-	1	-
Jaga Marche/arrêt - 4-tubes (D08)		-	-	2	-

PAS DE CONTRÔLE JAGA

- En cas de demande de chaleur ou de froid, un système BMS/domotique ou un thermostat JAGA ouvre la vanne thermoélectrique.
- En cas de demande de chaleur ou de froid, un système BMS/domotique ou un thermostat JAGA envoie un signal 0-10VDC. Le ventilateur fonctionne proportionnellement au signal 0-10VDC.

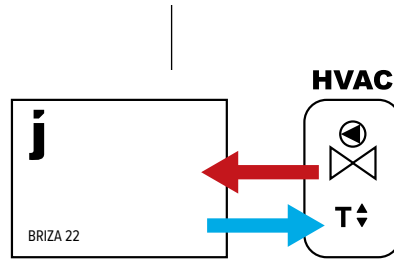
RÉGLAGE JAGA BMS 0-10V

- En cas de demande de chaleur ou de froid, un système BMS/domotique ou un thermostat JAGA ouvre la vanne thermoélectrique.
- En cas de demande de chaleur ou de froid, un système BMS/domotique ou un thermostat JAGA envoie un signal 0-10V.
- Lors de la reconnaissance de l'eau froide (< 18° C) ou chaude (> 28° C), le ventilateur fonctionne proportionnellement au signal 0-10V.

JAGA MARCHE/ARRÊT

- En cas de demande de chaleur ou de froid, un système BMS/Domotique ouvre la vanne thermoélectrique.
- Le ventilateur tourne à une vitesse fixe lorsque l'eau a atteint la température réglée sur 28° C.
- Le ventilateur tourne à une vitesse fixe lorsque l'eau a atteint la température réglée sur 18° C.

Contrôle de la température ambiante hors appareil
 Les ventilateurs se mettent en marche automatiquement lorsque la commande externe envoie de l'eau chaude/froide dans le radiateur.

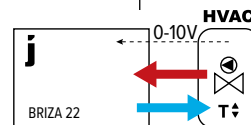
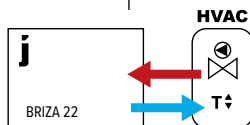


Sans signal 0-10V:

- thermostat d'ambiance (Aucun-Jaga)
- contrôle de zone avec régulation de la température ambiante
- contrôle de la chaudière ou de la pompe à chaleur avec régulation de la température ambiante
- domotique avec contrôle de la température ambiante
- autres contrôles externes de la température ambiante

Signal 0-10V pour la commande du ventilateur disponible à partir de

- Thermostat d'ambiance Jaga avec signal 0-10V vers l'appareil
- domotique disponible avec un signal 0-10V vers l'appareil



La vitesse du ventilateur est contrôlée par un raccordement 0-10V à l'électronique du radiateur.

La vitesse du ventilateur est contrôlée par une connexion 0-10V au système électronique à l'extérieur du radiateur.

JAGA MARCHÉ/ARRÊT

JAGA BMS

PAS DE CONTRÔLE

Codage Bitube: D07

D03

/

Codage 4-tubes: D08

D04

/

APPAREIL COMPRENANT JAGA JPDC PRÉMONTÉ (SI INDIQUÉ DANS LE CODAGE)

COMMANDE OPTIONNELLE:

- kit de vannes: kit 301 ou kit 302
- flexibles de raccordement en acier inoxydable (par paires)
- alimentation: émerillon de raccord étanche ou alimentation DIN Rail
- thermostat (0-10V) à l'extérieur de l'appareil

HAUTEUR H cm	LONGUEUR L cm	TYPE T	COURANT ABSORBÉ MAX. I A	TENSION DE COMMANDE U V	REFROIDIR (sans condensation) Température ambiante 27°C			CHAUFFER Température ambiante 20°C					NIVEAU DE PRESSION ACOUSTIQUE dB(A)	DÉBIT D'AIR m³/h	CONSOMMATION D'ÉNERGIE Watts	CODE DE COMMANDE	
					16/18 Watts	7/12 Watts	7/12 Watts	35/30 Watts	45/40 Watts	50/45 Watts	55/45 Watts	75/65 Watts					
BAMC 063 090 22					2	322	831	594	461	848	1042	1131	1918	25.5	116	3.6	BAMC 063 090 22 XXX XX 2 LR G2 DDD
					4	581	1497	1070	839	1545	1898	2061	3493	35.0	221	8.3	
					6	781	2014	1440	1101	2025	2489	2702	4580	42.5	308	16.1	
					8	957	2467	1764	1331	2450	3011	3269	5541	46.5	391	29.0	
					10	1044	2692	1925	1456	2679	3293	3575	6060	51.0	434	38.2	
110 22					2	446	1279	915	665	1194	1456	1575	2615	20.5	155	3.5	BAMC 063 110 22 XXX XX 2 LR G2 DDD
					4	771	2209	1579	1190	2137	2605	2819	4678	29.5	284	8.3	
					6	1023	2933	2097	1593	2861	3488	3774	6264	39.0	396	16.7	
					8	1236	3543	2533	1929	3463	4222	4568	7581	45.0	503	30.1	
					10	1392	3991	2853	2171	3898	4752	5141	8533	49.0	591	43.8	
130 22					2	636	1616	1155	813	1505	1854	2014	3430	22.0	215	3.8	BAMC 063 130 22 XXX XX 2 LR G2 DDD
					4	1104	2804	2005	1435	2655	3270	3552	6051	29.5	359	9.3	
					6	1483	3767	2694	1942	3594	4426	4808	8190	37.0	491	19.1	
					8	1794	4557	3258	2361	4370	5381	5846	9959	42.5	614	33.5	
					10	1992	5060	3618	2631	4869	5997	6515	11098	46.5	703	47.8	
160 22					2	694	1930	1380	1180	2135	2609	2826	4722	28.0	290	7.0	BAMC 063 160 22 XXX XX 2 LR G2 DDD
					4	1203	3345	2392	2038	3689	4509	4884	8160	36.0	534	16.6	
					6	1597	4439	3174	2667	4827	5899	6390	10677	43.0	730	33.9	
					8	1987	5524	3949	3256	5893	7203	7802	13036	49.0	931	59.4	
					10	2239	6224	4450	3617	6546	8000	8665	14479	52.5	1065	83.5	
190 22					2	737	2112	1510	1193	2143	2612	2826	4691	25.0	341	7.0	BAMC 063 190 22 XXX XX 2 LR G2 DDD
					4	1334	3823	2733	2133	3830	4668	5051	8383	34.0	614	16.9	
					6	1857	5322	3805	2952	5301	6462	6992	11605	41.0	860	34.8	
					8	2327	6670	4769	3686	6620	8069	8731	14491	47.0	1088	61.8	
					10	2650	7595	5430	4188	7520	9167	9919	16462	51.0	1247	89.2	
225 22					2	1266	3594	2570	1936	3479	4242	4590	7624	31.5	477	10.7	BAMC 063 225 22 XXX XX 2 LR G2 DDD
					4	2181	6194	4428	3341	6005	7322	7924	13160	39.0	845	25.0	
					6	2944	8360	5977	4522	8128	9911	10725	17812	46.5	1170	50.1	
					8	3624	10291	7358	5584	10035	12237	13242	21993	52.0	1477	87.9	
					10	4031	11446	8183	6223	11184	13638	14758	24511	55.0	1670	125.3	

Emissions mesurées selon EN 1397

Mesure du son selon la norme ISO 3741:2010, à 2 m de l'appareil et avec une atténuation ambiante assumée du niveau sonore de 8 dB(A) / volume du local 100 m³ / temps de réverbération 0.5 sec.

Remplir code de couleur

Entrer le code de contrôle
 Pas de contrôle: (ne pas remplir)
 Réglage Jaga BMS 0-10V: D03
 Jaga Marche/arrêt: D07

HAUTEUR H cm			LONGUEUR L cm			TYPE T cm			COURANT ABSORBÉ MAX. I A			TENSION DE COMMANDE U V			REFROIDIR (sans condensation) Température ambiante 27°C 16/18 Watts			REFROIDIR TOTAL Température ambiante 27°C 7/12 Watts			REFROIDISSEMENT SENSIBLE Température ambiante 27°C 7/12 Watts			CHAUFFER Température ambiante 20°C 35/30 45/40 50/45 55/45 75/65 Watts Watts Watts Watts Watts					NIVEAU DE PRESSION ACOUSTIQUE dB(A)		DÉBIT D'AIR m³/h		CONSOMMATION D'ÉNERGIE Watts		CODE DE COMMANDE	
BAMC 063 090 22	2	322	831	594	264	520	653	716	1285	25.5	116	3.6	BAMC 063 090 22 XXX XX 4 LR G2 DDD																							
	4	581	1497	1070	360	708	890	974	1749	35.0	221	8.3																								
	6	781	2014	1440	431	847	1065	1167	2095	42.5	308	16.1																								
	8	957	2467	1764	491	965	1213	1329	2385	46.5	391	29.0																								
	10	1044	2692	1925	519	1021	1283	1406	2524	51.0	434	38.2																								
110 22	2	446	1279	915	307	603	758	830	1490	20.5	155	3.5	BAMC 063 110 22 XXX XX 4 LR G2 DDD																							
	4	771	2209	1579	487	958	1204	1318	2366	29.5	284	8.3																								
	6	1023	2933	2097	608	1196	1503	1646	2955	39.0	396	16.7																								
	8	1236	3543	2533	696	1369	1721	1885	3382	45.0	503	30.1																								
	10	1392	3991	2853	752	1478	1858	2035	3652	49.0	591	43.8																								
130 22	2	636	1616	1155	429	847	1067	1170	2110	22.0	215	3.8	BAMC 063 130 22 XXX XX 4 LR G2 DDD																							
	4	1104	2804	2005	632	1250	1574	1725	3112	29.5	359	9.3																								
	6	1483	3767	2694	777	1536	1934	2120	3825	37.0	491	19.1																								
	8	1794	4557	3258	881	1741	2193	2404	4336	42.5	614	33.5																								
	10	1992	5060	3618	940	1858	2340	2565	4627	46.5	703	47.8																								
160 22	2	694	1930	1380	767	1484	1855	2027	3587	28.0	290	7.0	BAMC 063 160 22 XXX XX 4 LR G2 DDD																							
	4	1203	3345	2392	1059	2048	2560	2798	4951	36.0	534	16.6																								
	6	1597	4439	3174	1262	2440	3050	3333	5898	43.0	730	33.9																								
	8	1987	5524	3949	1440	2785	3481	3805	6733	49.0	931	59.4																								
	10	2239	6224	4450	1542	2983	3729	4075	7211	52.5	1065	83.5																								
190 22	2	737	2112	1510	725	1390	1732	1891	3320	25.0	341	7.0	BAMC 063 190 22 XXX XX 4 LR G2 DDD																							
	4	1334	3823	2733	1135	2176	2712	2960	5199	34.0	614	16.9																								
	6	1857	5322	3805	1466	2810	3502	3822	6713	41.0	860	34.8																								
	8	2327	6670	4769	1738	3332	4152	4533	7960	47.0	1088	61.8																								
	10	2650	7595	5430	1910	3661	4563	4981	8748	51.0	1247	89.2																								
225 22	2	1266	3594	2570	1211	2326	2901	3167	5572	31.5	477	10.7	BAMC 063 225 22 XXX XX 4 LR G2 DDD																							
	4	2181	6194	4428	1798	3454	4307	4703	8273	39.0	845	25.0																								
	6	2944	8360	5977	2246	4314	5381	5875	10335	46.5	1170	50.1																								
	8	3624	10291	7358	2608	5009	6247	6821	12000	52.0	1477	87.9																								
	10	4031	11446	8183	2805	5387	6718	7335	12904	55.0	1670	125.3																								

Emissions mesurées selon EN 1397

Mesure du son selon la norme ISO 3741:2010, à 2 m de l'appareil et avec une atténuation ambiante assumée du niveau sonore de 8 dB(A) / volume du local 100 m³ / temps de réverbération 0.5 sec.

Remplir code de couleur

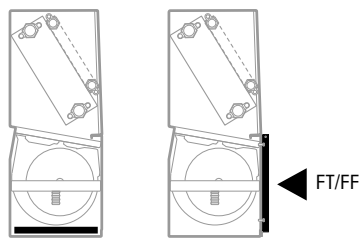
Entrer le code de contrôle

Pas de contrôle: (ne pas remplir)

Réglage Jaga BMS 0-10V: D04

Jaga Marche/arrêt: D08

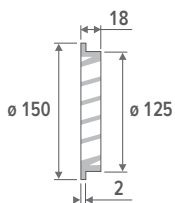
FILTRE



BT/BF

CODE	Longueur
8721 401	550
8721 402	750
8721 403	950
8721 404	1250
8721 405	1550
8721 406	1900

GRILLE EXTÉRIEURE



- grille extérieure en aluminium couleur naturelle
ø 12.5 cm
- treillis métallique à fine structure contre la vermine.
- protection contre la pluie

CODE

8776 1750

JRT-100 TB
NOIR



8751 050019

JRT-100 TW
BLANC



8751 050017

JRT-100



8751 050012

JRT-200



8751 050013

RDG 160T



8751 050009

RDG264KN



8751 050018

	JRT-100 TB / TW	JRT-100	JRT-200	RDG 160T	RDG264KN
ALIMENTATION					
tension d'alimentation	24V DC	24V DC	24V DC	24V DC	24V DC
PUISSANCE / TENSION D'ENTRÉE					
vanne 24V DC contact	2 (NO)	2 (NO)	-	-	-
contact libre de potentiel	-	-	2 (NO)	3 (NO)	3 (NO)
entrée contact carte magnétique	-	-	✓	✓	✓
entrée contact fenêtre	-	-	-	✓	✓
ventilateur (0 - 10 V DC)	max +/- 10 mA	max +/- 10 mA	max +/- 10 mA	max +/- 5 mA	max +/- 5 mA
régulateur de vitesse manuel 3 positions	✓	✓	✓	✓	✓
mode auto	✓	✓	✓	✓	✓
DOMAINES D'APPLICATION					
Bitube					
manuel (H/C)	✓	✓	✓	✓	✓
automatique (H/C) - contrôle de la température de l'eau nécessaire	-	-	-	✓	✓
4-tubes					
manuel (H/C)	✓	✓	✓	✓	✓
automatique (H/C)	✓	✓	✓	✓	✓
DIMENSIONS					
pour montage mural	-	-	✓	✓	✓
pour encastrement mural	✓	✓	optionelle	optionelle	optionelle
FONCTION					
display LCD avec rétroéclairage	-	✓	✓	✓	✓
Écran tactile LCD avec rétro-éclairage	✓	-	-	-	-
degré de protection IP20	-	-	-	-	-
degré de protection IP30	✓	✓	✓	✓	✓
Capteur CO2 intégré	-	-	-	-	✓
capteur d'humidité	-	-	-	-	✓
FONCTIONS					
fuseaux horaires programmables	✓	✓	✓	✓	✓
commande via WiFi (app Smartphone)	✓	-	-	-	-
ventilateur à démarrage différé	-	-	-	✓	✓
vitesse ventilateur continu	-	-	-	✓	✓
capteur de température 80 cm	✓	✓	optionelle	optionelle	optionelle

Les puissances données à ΔT 50 sont des valeurs exactes calculées selon EN16430. Pour tous les autres ΔT , ce tableau donne une valeur calculée en utilisant un facteur de correction moyen valable pour toutes les dimensions.

Sur www.jaga.com/selection-tools/, vous pouvez télécharger des outils de calcul avec les rendements exacts. Les outils de calcul en ligne sont toujours actualisés avec les données les plus récentes. Des différences mineures de rendement entre les tableaux déjà imprimés et les différents outils de calcul en ligne sont donc tout à fait normales et s'inscrivent dans les marges de tolérance fixées par la norme.

FACTEURS DE CORRECTION MOYENS POUR LES PRODUITS DYNAMIQUES - 75/65/20°C

température ambiante: 20°C

Valeur N moyenne : 1.00

TR	65	60	55	50	45	40	35	30	25
TA									
75	1.00	0.95	0.89	0.83	0.76	0.69	0.62	0.53	0.42
70	0.95	0.90	0.84	0.79	0.72	0.66	0.58	0.50	0.39
65		0.85	0.80	0.74	0.68	0.62	0.55	0.47	0.37
60			0.75	0.70	0.64	0.58	0.51	0.43	0.34
55				0.65	0.60	0.54	0.47	0.40	0.31
50					0.55	0.49	0.43	0.37	0.28
45						0.45	0.39	0.33	0.25
40							0.35	0.29	0.22
35								0.25	0.18
30									0.14

température ambiante: 24°C

Valeur N moyenne : 1.00

TR	65	60	55	50	45	40	35	30	25
TA									
75	0.92	0.86	0.81	0.74	0.68	0.61	0.52	0.42	0.26
70	0.87	0.82	0.76	0.70	0.64	0.57	0.49	0.39	0.24
65		0.77	0.72	0.66	0.60	0.53	0.46	0.37	0.22
60			0.67	0.62	0.56	0.49	0.42	0.34	0.20
55				0.57	0.52	0.46	0.39	0.31	0.18
50					0.47	0.41	0.35	0.27	0.15
45						0.37	0.31	0.24	0.13
40							0.27	0.20	0.11
35								0.17	0.08
30									0.06

DIRECTIVE POUR LIMITER LES BRUITS D'ÉCOULEMENT

TUYAU	Ø extérieur mm	Épais- seur de la paroi mm	Vitesse max. de l'eau (EN10255) m/s	teneur en eau par mètre l	débit d'eau max. kg/h	Puissance maximale à ΔT (°C) (T alimentation - T retour)						
						ΔT 30 Watts	ΔT 20 Watts	ΔT 10 Watts	ΔT 5 Watts	ΔT 4 Watts	ΔT 3 Watts	ΔT 2 Watts
TUBE GALVANISÉ DIN 2440												
3/8 DN10 OD	17.2	2.35	0.40	0.12	173	6028	4019	2009	1005	804	603	402
1/2 DN15 OD	21.3	2.65	0.40	0.20	288	10046	6698	3349	1674	1340	1005	670
3/4 DN20 OD	26.9	2.65	0.42	0.37	559	19515	13010	6505	3253	2602	1952	1301
1 DN25 OD	33.7	3.25	0.49	0.58	1023	35690	23793	11897	5948	4759	3569	2379
1 1/4 DN32 OD	42.4	3.25	0.60	1.01	2182	76101	50734	25367	12684	10147	7610	5073
1 1/2 DN40 OD	48.3	3.25	0.66	1.37	3255	113549	75700	37850	18925	15140	11355	7570
2 DN50 OD	60.3	3.65	0.80	2.21	6365	222025	148017	74008	37004	29603	22203	14802
TUBE MÉTALLIQUE DE PRÉCISION												
10/1	10	1.00	0.40	0.05	72	2512	1674	837	419	335	251	167
12/1	12	1.00	0.40	0.08	115	4019	2679	1340	670	536	402	268
14/1	14	1.00	0.40	0.11	158	5526	3684	1842	921	737	553	368
15/1	15	1.00	0.40	0.13	187	6530	4353	2177	1088	871	653	435
16/1	16	1.00	0.40	0.15	216	7535	5023	2512	1256	1005	753	502
18/1	18	1.00	0.40	0.20	288	10046	6698	3349	1674	1340	1005	670
22/1	22	1.00	0.40	0.31	446	15572	10381	5191	2595	2076	1557	1038
28/1	28	1.00	0.47	0.53	904	31522	21014	10507	5254	4203	3152	2101
PER/ALU												
12/2	12	2.00	0.40	0.05	72	2512	1674	837	419	335	251	167
14/2	14	2.00	0.40	0.08	115	4019	2679	1340	670	536	402	268
16/1.5	16	1.50	0.40	0.13	187	6530	4353	2177	1088	871	653	435
16/2	16	2.00	0.40	0.11	158	5526	3684	1842	921	737	553	368
17/2	17	2.00	0.40	0.13	187	6530	4353	2177	1088	871	653	435
18/2	18	2.00	0.40	0.15	216	7535	5023	2512	1256	1005	753	502
20/2	20	2.00	0.40	0.20	288	10046	6698	3349	1674	1340	1005	670
26/3	26	3.00	0.40	0.31	446	15572	10381	5191	2595	2076	1557	1038
32/3	32	3.00	0.47	0.53	904	31522	21014	10507	5254	4203	3152	2101
40/3.5	40	3.50	0.56	0.86	1726	60220	40147	20073	10037	8029	6022	4015
50/4.25	50	4.25	0.66	1.35	3206	11824	74549	37275	18637	14910	1182	7455
63/5	63	5.00	0.80	2.21	6346	221359	147573	73786	36893	29515	22136	14757

Jaga facilite votre processus d'installation avec ces exemples de schémas. Coordonnez parfaitement entre eux l'alimentation électrique, le montage de la thermo-vanne, le contrôle, le système de tuyauterie, la surveillance de la température et le nombre d'appareils par zone.

Vous trouverez ici les combinaisons les plus courantes. D'autres variantes sont disponibles via info@jaga.be.

1. ALIMENTATION

Option 1: alimentation séparée
(à l'intérieur de l'appareil)

Option 2: alimentation rail DIN
(à l'extérieur de l'appareil)

2. THERMO-VANNE

Option 1: sur le robinet (à l'intérieur de l'appareil)

Option 2: sur collecteur (à l'extérieur de l'appareil)

3. CHOIX DE COMMANDE

Option 1: thermostat JRT-100TW

Option 2: thermostat JRT-100

Option 3: thermostat JRT-200

Option 4: thermostat RDG 160T

Option 5: domotique

4. HYDRONIQUE

Option 1: système bi-tube

Option 2: système à 4 tuyaux

5. SURVEILLANCE DE LA TEMPÉRATURE

Option 1: avec surveillance de la température

Option 2: sans surveillance de la température

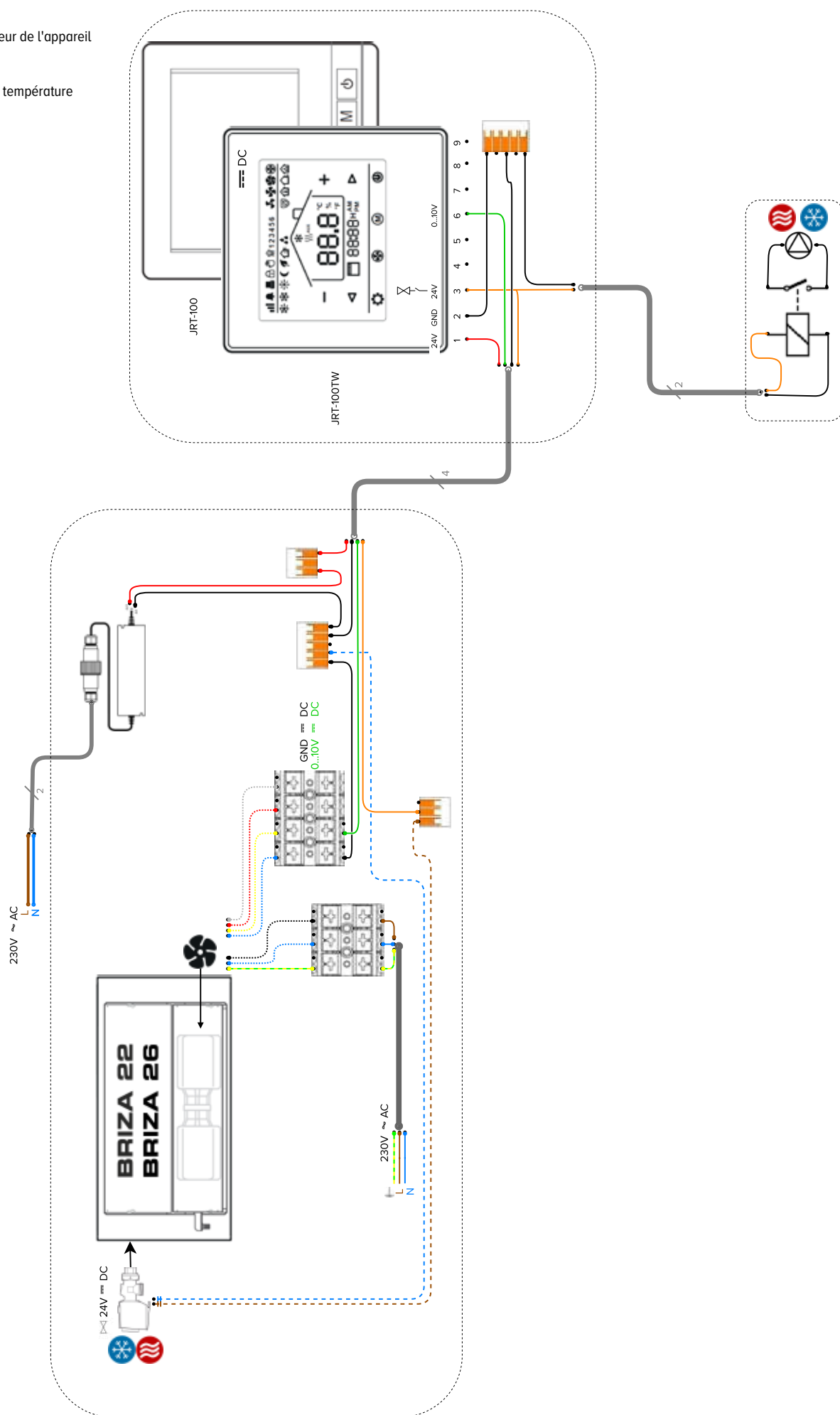
6. APPAREILS / ZONE

Option 1: un seul appareil

Option 2: plusieurs appareils

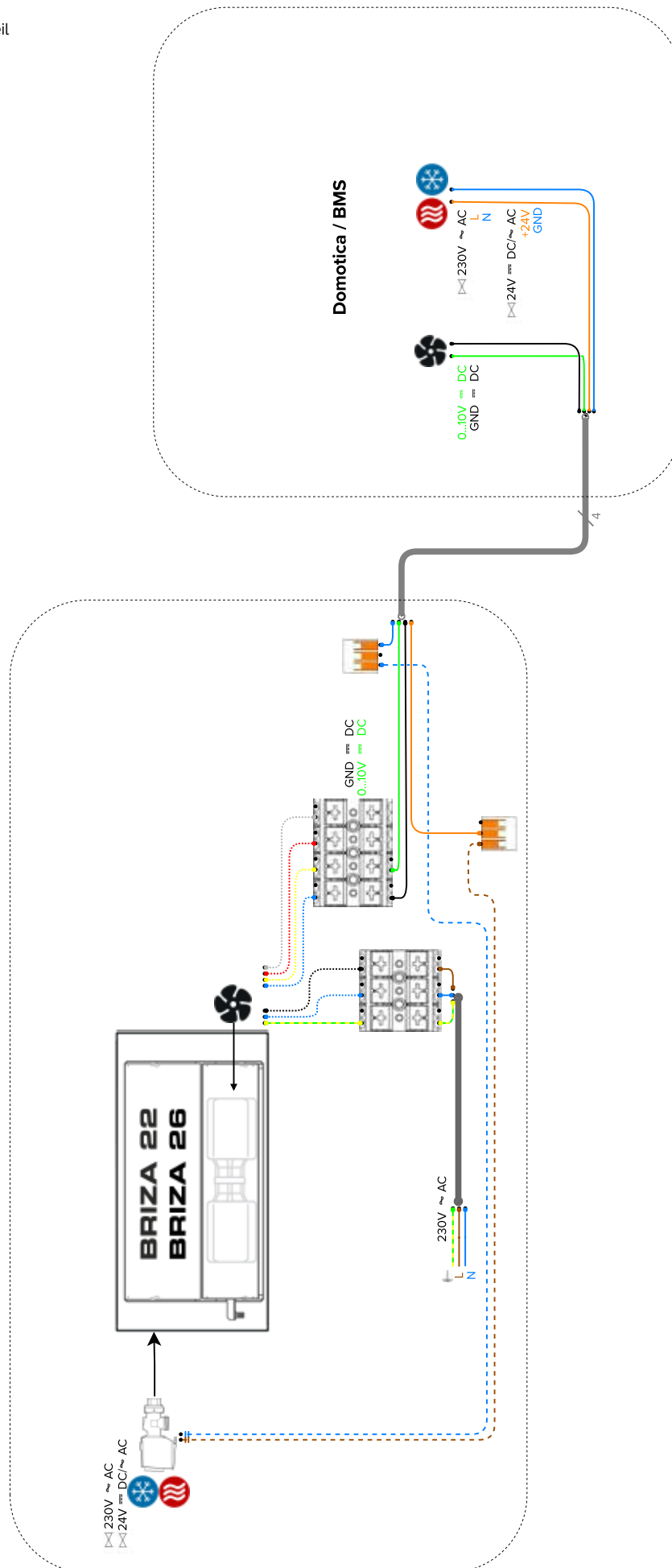
BRIZA 22: EXEMPLE DE SCHÉMA 1

- alimentation séparée
- thermo-vanne à l'intérieur de l'appareil
- JRT-100
- Bitube
- sans surveillance de la température
- 1 appareil par zone



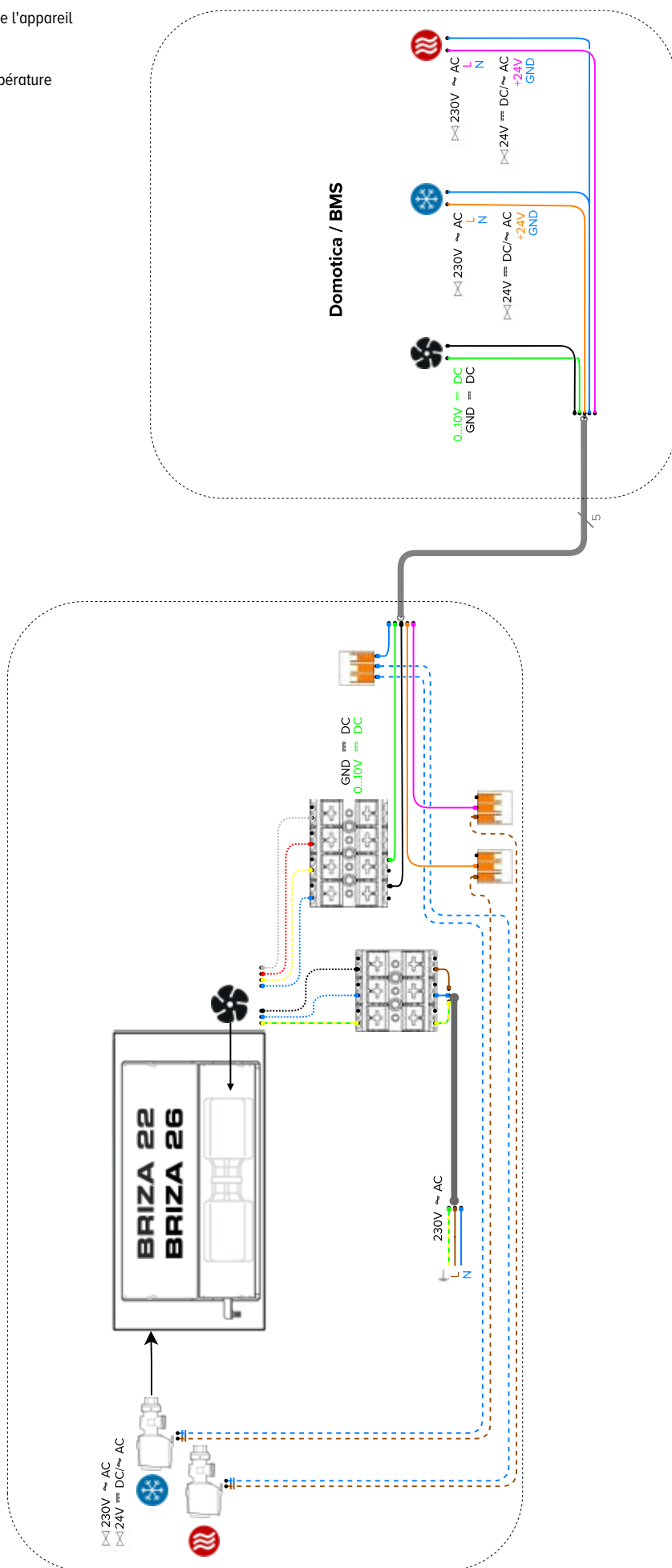
BRIZA 22: EXEMPLE DE SCHÉMA 2

- alimentation rail DIN
- thermo-vanne à l'intérieur de l'appareil
- BMS
- Bitube
- sans surveillance de la température
- 1 appareil par zone



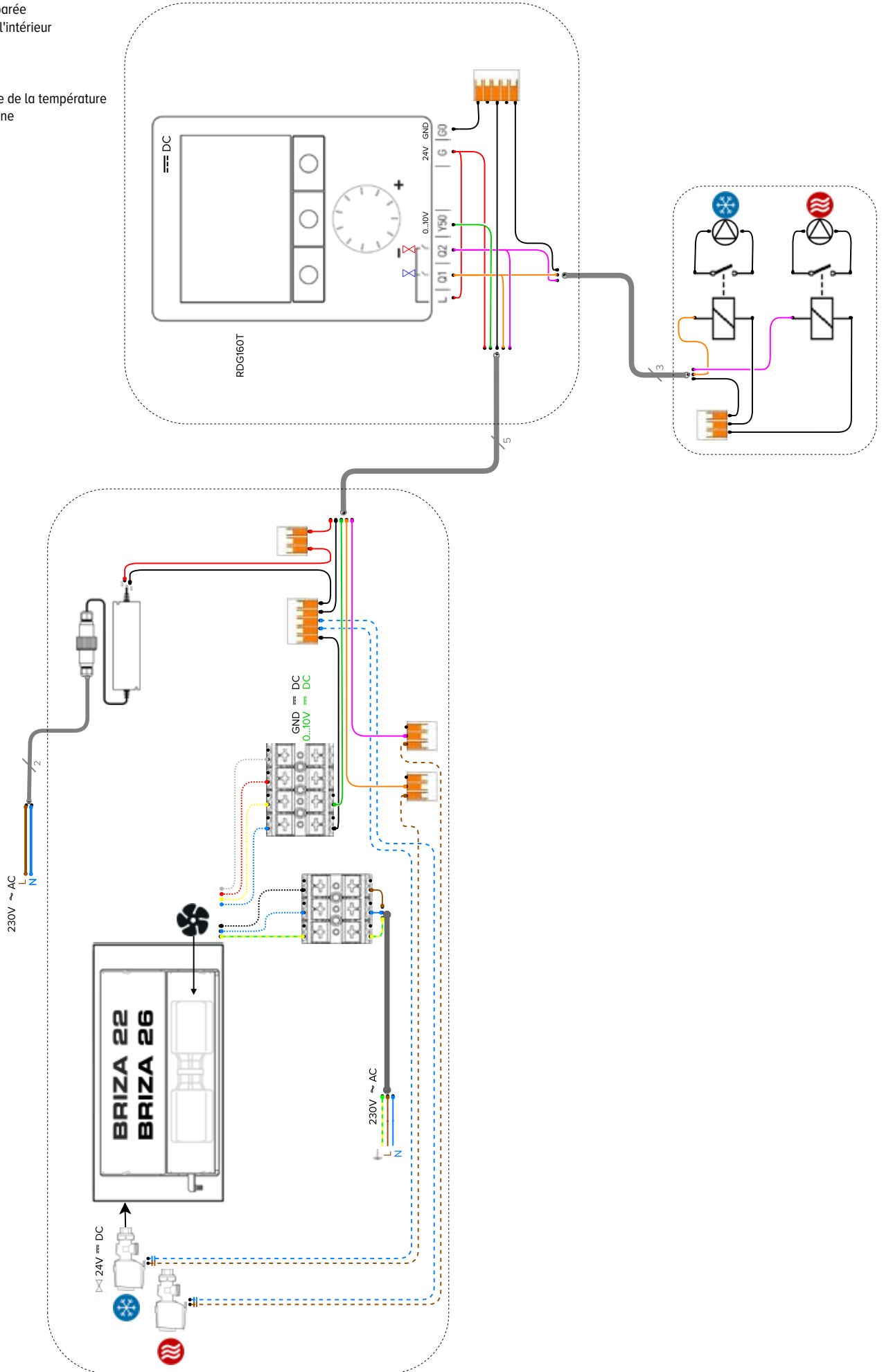
BRIZA 22: EXEMPLE DE SCHÉMA 3

- thermo-vanne à l'intérieur de l'appareil
- JRT-100
- 4-tubes
- sans surveillance de la température
- 1 appareil par zone



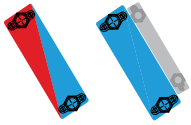
BRIZA 22: EXEMPLE DE SCHÉMA 4

- alimentation séparée
- thermo-vanne à l'intérieur de l'appareil
- RDG 160
- 4-tubes
- sans surveillance de la température
- 1 appareil par zone

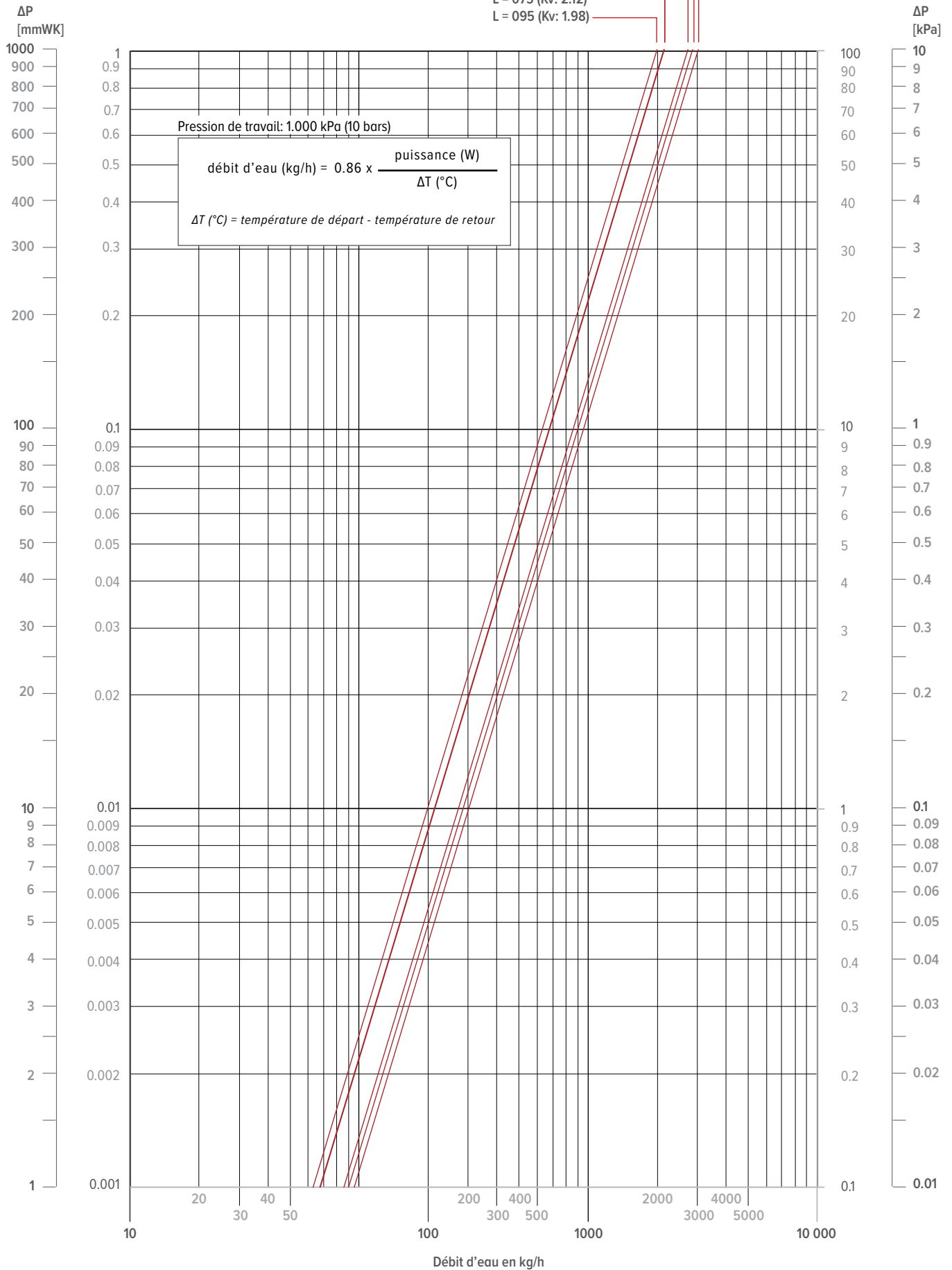


BRIZA 22 - GRAND ÉCHANGEUR DE CHALEUR

PERTE DE PRESSION

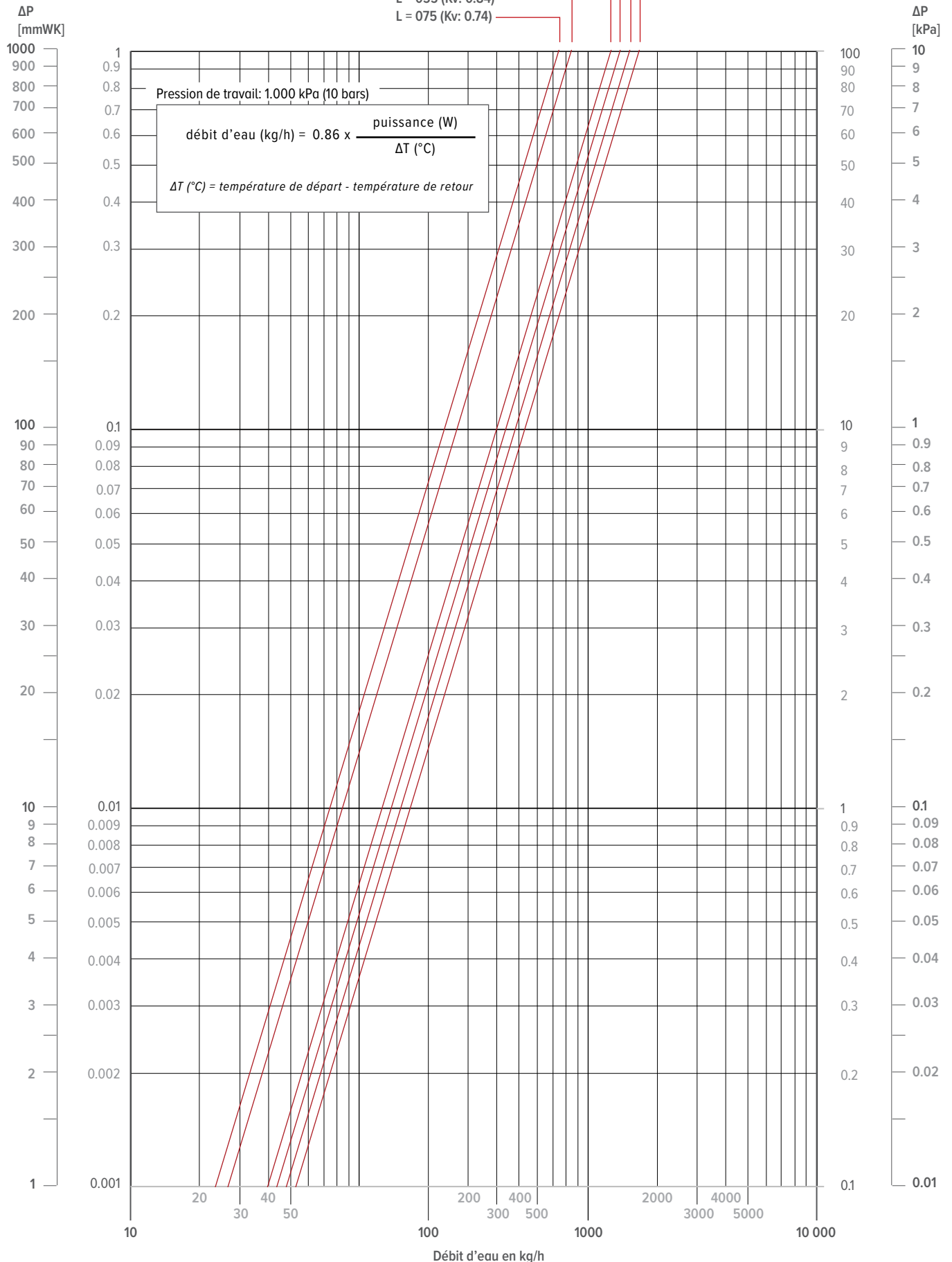


- L = 125 (Kv: 3.00)
- L = 155 (Kv: 2.83)
- L = 190 (Kv: 2.70)
- L = 055 (Kv: 2.13)
- L = 075 (Kv: 2.12)
- L = 095 (Kv: 1.98)





- L = 095 (Kv: 1.66)
- L = 125 (Kv: 1.51)
- L = 155 (Kv: 1.37)
- L = 190 (Kv: 1.25)
- L = 055 (Kv: 0.84)
- L = 075 (Kv: 0.74)





jaga CLIMATE
DESIGNERS

BELGIQUE JAGA SA

Besoin d'un conseil ? Prenez rendez-vous au Centre de Conseils Jaga !

Verbindingslaan 16
3590 Diepenbeek

+32 (0) 11 29 41 11

info@jaga.be
jaga.com