

jaga
CLIMATE DESIGNERS



NY

STRADA HYBRID MM

Den mest økologiske radiator
med centertilslutning



FLERE JAGA PRODUKTER OG INFORMATION:
011 29 4112 info@jaga.com jaga.com

jaga

CLIMATE
DESIGNERS

STRADA HYBRID MM

Også
velegnet
til Jaga let
køling

Strada Hybrid MM T11
H50 x L120
🔥 45/40/20: 1171 Watt
❄️ 16/18/20: 473 Watt



DET ULTIMATIVE PLUG & PLAY VARMEPUMPESYSTEM

- Hybridteknologi for ekstra høj effekt ved lav vandtemperatur. Intet behov for større enheder.
- Får det bedste ud af enhver varmepumpe, både til opvarmning og let køling (ikke-kondenserende).
- Brugsklar enhed, færdigmonteret, inklusive skjulte ventiler.
- Betjen den usynligt indbyggede termoelektriske motor via touch-kontrol. Vælg den ønskede temperaturindstilling med et tryk på en knap.
- Ingen komplekse tilslutninger. Den forbliver altid den samme uanset den valgte højde, længde eller type model.

DEN MEST ENERGIEFFEKTIVE TEKNOLOGI I ET SUPERSLANKT DESIGN

LOW-H₂O VARMEVEKSLER

Den hyperreaktive kobber - Alu Low-H₂O varmeveksler er hjertet i alle økologiske Jaga produkter.

HYBRID TEKNOLOGI



DBH-skinnen er en booster specielt udviklet til Jaga Low-H₂O konvektorer for at øge kapaciteten og køle med meget lavt energiforbrug.

TERMoeLEKTRISK MOTOR 24

VDC er formonteret usynligt inde i kabinettet og styret i henhold til den indstillede temperatur via touch-kontrollen.



INDBYGGET VENTIL i messingsamleren.

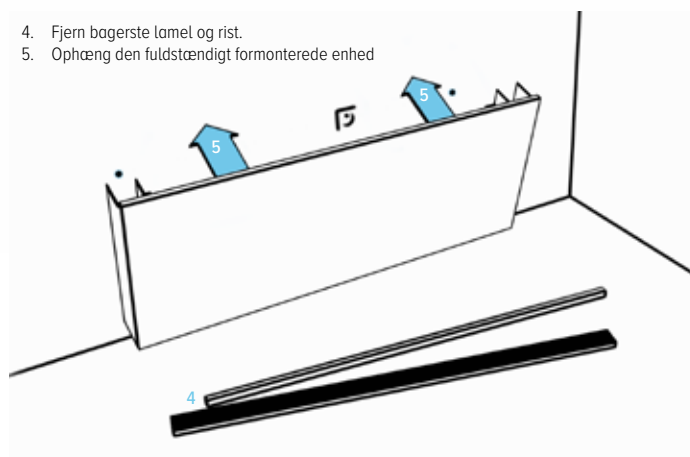
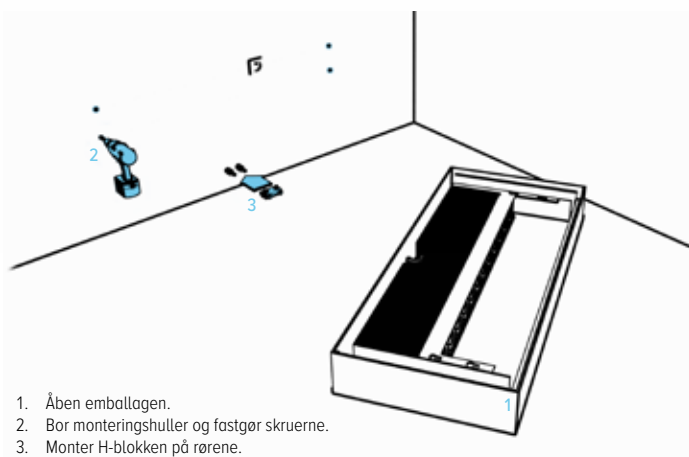
H-BLOK med klemmekoblinger for hydraulisk tilslutning leveres som standard.



HURTIG OG NEM INSTALLATION VED HJÆLP AF CENTERTILSLUTNING!

Universal central tilslutning og vægafstand, uanset enhedens længde, højde eller type (dybde).

DET HAR ALDRIG VÆRET SÅ LET AT INSTALLERE

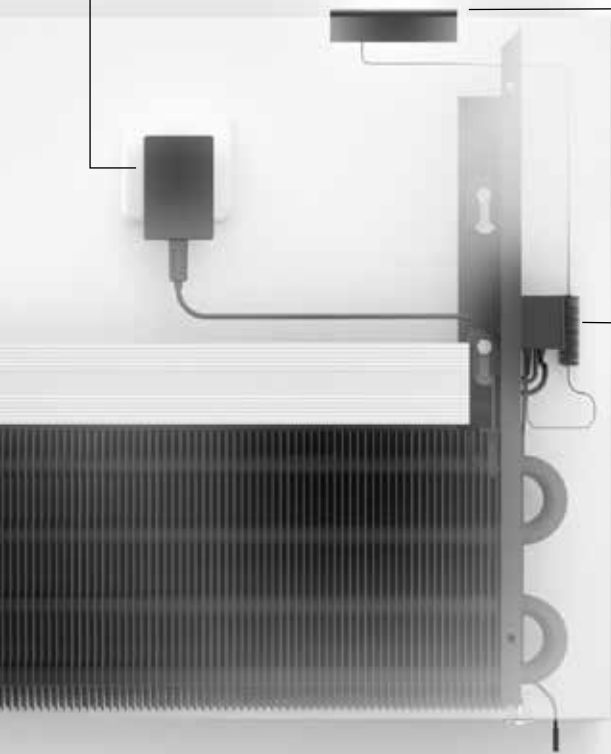


INKLUSIVE STRØMFO RSYNING 24 VDC

Plug-in 230 VAC net adapter til 24 VDC strømkabel i eller ved siden af kabinettet.

BETJENINGSPANEL TIL

temperaturindstilling, varme-/køleskift og boost-funktion for maksimal ydeevne.



FULDAUTOMATISK STYRING (Takket være nøjagtige vand- og rumtemperaturfølere) styrer den termoelektriske ventil og hastigheden af boosterne.

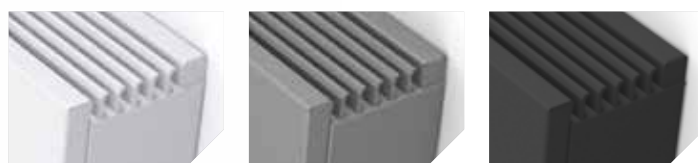
SUPER ELEGANT DESIGN

Fladt frontpanel med ultrastabilt aluminiumsrist.

NYT FARVEKORT MED 3 STANDARDFARVER

Udover Trafik hvid (133) og Sandblæst grå (001) tilbyder vi nu også Off-black (145) som standardfarve.

Slank og stilfuld i al sin enkelthed!



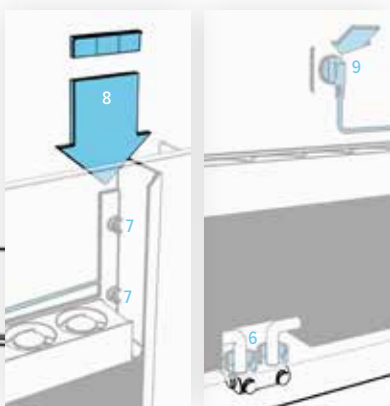
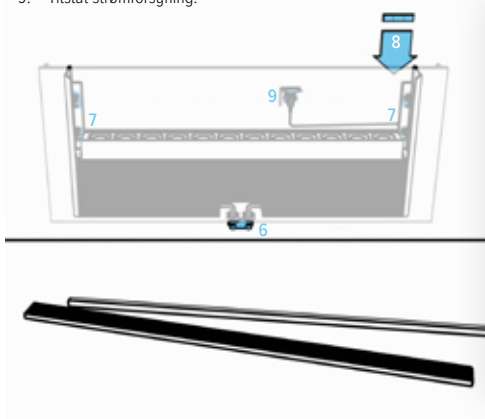
TRAFIK HVID 133 SANDBLÆST GRÅ 001 OFF SORT 145

Vær unik. Skil dig ud og vær farverig.

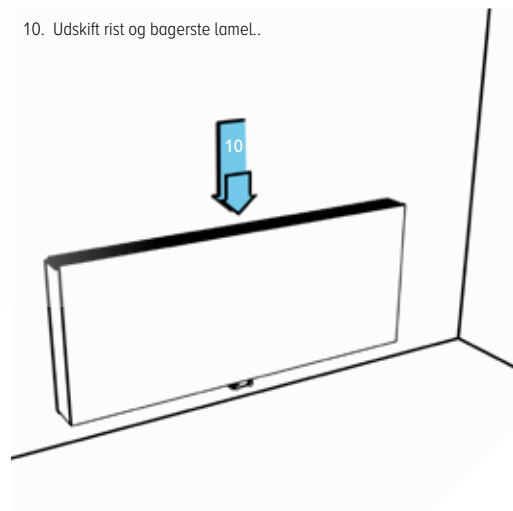
Jaga har udgivet et nyt farvekort. Vores nye farvekollektioner giver os mulighed for at matche de nuværende og fremtidige indretningstrends.



6. Spænd H-blokken.
7. Spænd skrueerne.
8. Fastgør touch display til frontpanelet.
9. Tilslut strømforsyning.



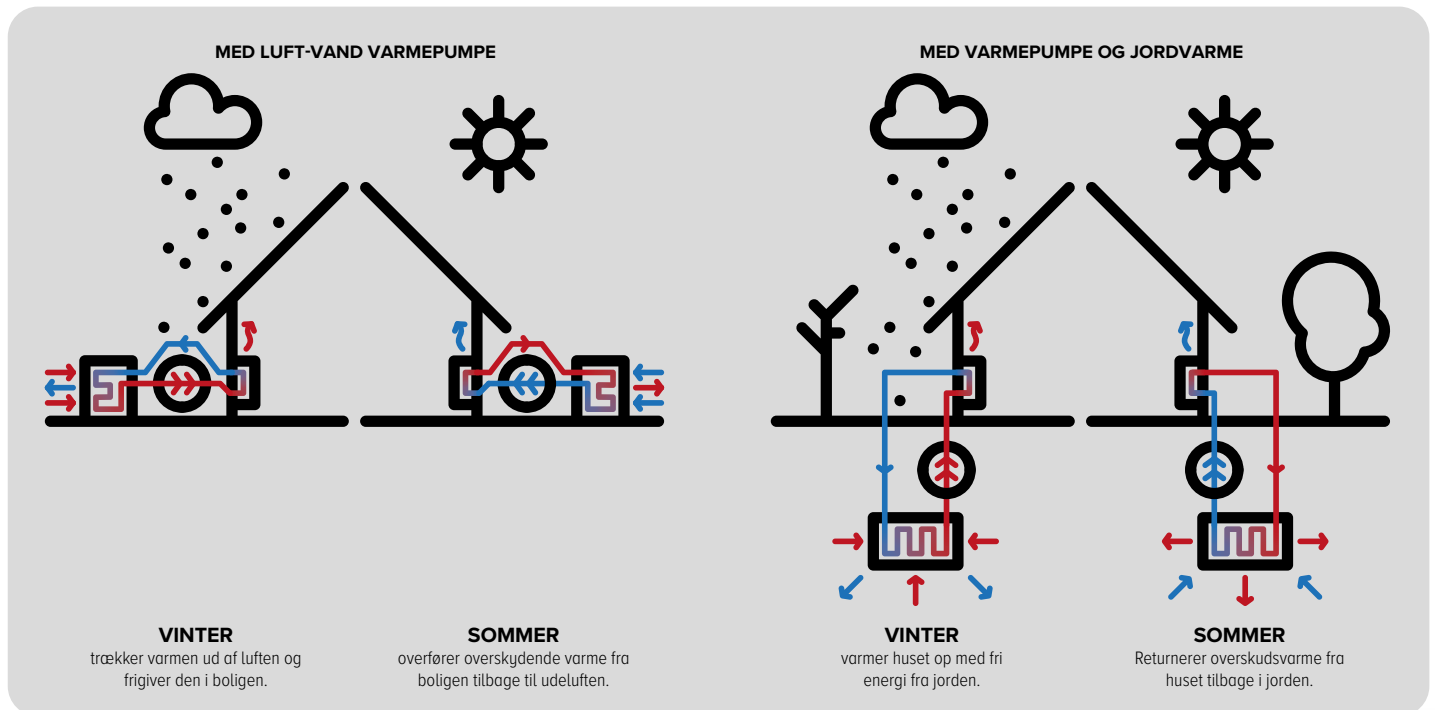
10. Udsift rist og bagerste lamel..





Strada Hybrid MM T16
H50 x L120
🔌 45/40/20: 1441 Watt
🔌 16/18/20: 532 Watt

RADIATORER DER ER EGNEDE SAMMEN MED VARMEPUMPER: VARME VED LAVERE TEMPERATURER UDEN AT ØGE STØRRELSEN AF ENHEDERNE



IDEEL TIL RENOVERINGER OG VED SKIFT TIL LAVERE VANDTEMPERATURER INTET BEHOV FOR STØRRE ENHEDER

Jo lavere vandtemperatur, jo mindre varme kan radiatoren give. Der kræves derfor normalt ekstra store radiators.

Men det er ikke tilfældet med Strada Hybrid. DBH-systemet giver tilstrækkelig ekstra effekt, og du kan nu skifte til en meget lav vandtemperatur med samme identiske mål.

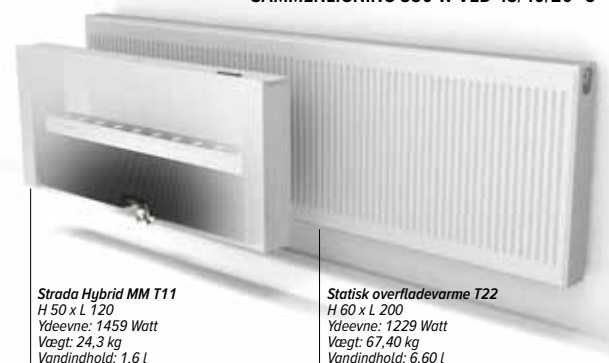
Derfor er Strada Hybrid den allerbedste løsning.

HØJ YDELSE VED ALLE VANDTEMPERATURER, VARME SOM KOLDE

Nye, miljøvenlige installationer kræver meget bedre termiske enheder. Dette sikrer en behagelig temperatur ved en lav vandtemperatur og en forfriskende kølighed ved ikke-kondenserende køling. Jaga Hybrid enheder er udstyret med det splinternye DBH-system, DB står for Dynamic Boost, for at øge enhedens ydeevne markant. H for Hybrid står for den dobbelte effekt: opvarmning og let køling.

- hybridsystemets reaktionshastighed og ydeevne sikrer perfekt termisk komfort ved den laveste vandtemperatur.
- standard og uden konvertering velegnet til energieffektiv ikke-kondenserende køling i kombination med enhver varmepumpe.

SAMMENLIGNING 850 W VED 45/40/20 °C



HURTIGST REAGERENDE YDELSE AFGØRENDE FOR OPVARMNING OG KØLING

OPVARMNING

Er ovnen eller opvaskemaskinen tændt? Skinner solen ind? Dit hjem er et dynamisk miljø med konstant skiftende temperaturforhold og komfortkrav. En hurtigreagerende enhed som Jaga Hybrid er forberedt på det og styrer præcist temperaturen under alle forhold.

JAGA LIGHT COOLING

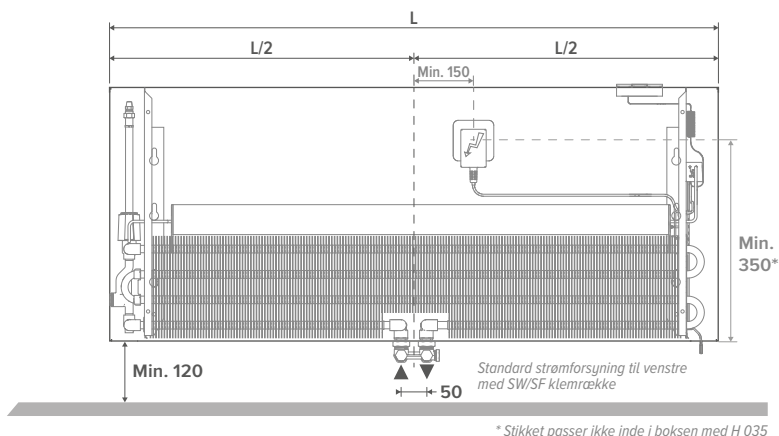
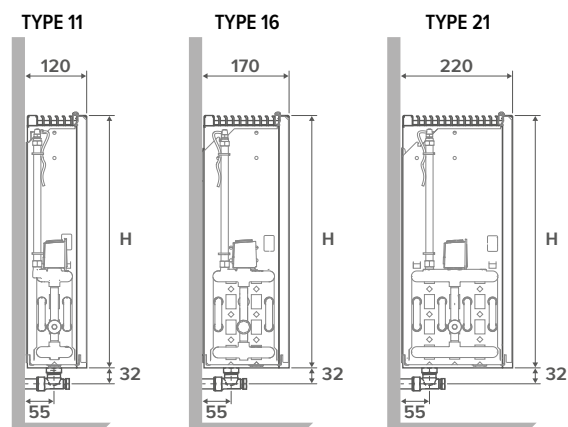
Reaktionskapaciteten er også afgørende for ikke-kondenserende køling. For at forhindre fugtproblemer skal der etableres en central kondensovervågning. Dette sikrer, at det meget hurtigtvirkende leveringssystem, straks justerer kølesystemet i tilfælde af en pludselig stigning i fugtigheden.

Mere end nogensinde bestemmer reaktionstiden dit energiforbrug og din komfort.

TEKNISKE DATA



MÅL (i mm)



STANDARDLEVERING

Komplet færdigmonteret med:

- Lav-H₂O varmeveksler med ventilindsats, termoelektrisk motor og forlænget udluftning
- ventilatorenhed med betjening, styring og strømforsyning 24 VDC
- slankt design
- termostatstyring med touch-styring i temperaturtilstand
- tilslutningsblok Eurocone til væg eller gulv
- emballage kan også bruges som beskyttelse på stedet

! Konvektoren er ikke udstyret med kondensovervågning. Denne skal integreres i installationen (kun til køling).

YDELSER

Ydelse målt i henhold til EN16430.

BETJENING AF ENHEDEN

Strada Hybrid konvektoren har nøjagtige sensorer til rumtemperatur og vandtemperatur.

Afhængig af de målte vand- og stuetemperaturer vil enheden have en modulerende virkning mellem 26 dB(A) (hastighed 1) og 30 dB(A) (hastighed 2). Maksimal effekt opnås med den manuelle blæser (= hastighed 3)

Jo mere rumtemperaturen afviger fra den ønskede temperatur, jo højere er ventilatorenhedens hastighed. Jo tættere rumtemperaturen kommer på den ønskede temperatur, jo langsommere vil systemet køre.

- Lydniveauovervågning, officielt målt i henhold til ISO 3741: 2010
- Farvede lysdioder angiver funktionen og blæserhastigheden.

! Styringen af konvektoren regulerer vandforsyningen i enheden via den indbyggede termoelektriske ventil. Varmepumpen eller kedlen styres ikke af Strada Hybrid MM.

LYD OG YDELSE ER I HENHOLD TIL DE NYESTE EUROPÆISKE STANDARDER

Strada Hybrids varmeeffekt blev målt i henhold til de nyeste europæiske standarder for enheder med integrerede blæsere. Jaga er en af de første til at overholde den nye referencstandard **EN16430**.

Strada Hybrids lydniveau (Lw) blev målt i overensstemmelse med **ISO 3741: 2010**.

Som normalt for lydtrykket (Lp) antages en rumdæmpning på 8 dB(A) for et rumvolumen på 100 m³ og en efterklangstid på 0,5 sekunder.

Hvor høj er en decibel?

dB(A)	Oplevelse	Eksempler
10	svært at høre	Åndedræt, faldende blad
20	knapp hørbar	Radiostudie, raslende træblade
30	meget stille	Bibliotek (30-40), hviske.
40	Stille	stue, stille klasseværelse, vand der løber stille, køleskab
50	svag lyd	Aircondition, normal samtale, opvaskemaskine

BESTILLINGSNR.

STRW 035 060 11 XXX MM HT XX XXX

Bestilling bøsningsskobling Eurocone
Klemrække
Farver
Type
Længde
Højde

FARVER

STANDARDFARVER

Miljøvenlig overfladelakeret ridse- og slagfast belægning med høj UV-bestandighed

- **133:** Trafik hvid RAL 9016. Soft touch: fint struktureret mat lak, glansgrad < 10 %
- **001:** Sandblæst grå. Fin struktur med metallak
- **145:** Off sort. Soft touch: fint struktureret mat lak, glansgrad < 10 %

ANDRE FARVER

Se farvekort.

KLEMRÆKKE - TILSLUTNING TIL VENSTRE

Til væggen - Eurocone
H-blok To ribberør / Et ribberør

BESTILLINGSNR.: SW



Til gulvet - Eurocone
H-blok To ribberør / Et ribberør

BESTILLINGSNR.: SF



KLEMRÆKKE - TILSLUTNING TIL HØJRE

Til væggen - Eurocone
Crossflow H-blok
To rør

BESTILLINGSNR.: CW



Til gulvet - Eurocone
Crossflow H-blok
To rør

BESTILLINGSNR.: CF



BESTILLING BØSNINGSKOBLING EUROCOONE

Præcisionsrør i metal

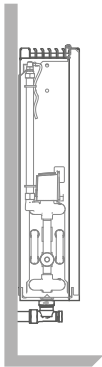
BESTILLINGSNR.	Rør [Ø]
112	12/1
114	14/1
115	15/1
116	16/1
118	18/1

Plast eller RPE/ALU-rør

BESTILLINGSNR.	Rør [Ø]	BESTILLINGSNR.	Rør [Ø]
612	12/2	615	15/2.5
614	14/2	619	16/1.5
616	16/2	620	20/2
618	18/2		

YDELSER STRADA HYBRID MM

TYPE 11



HØJDE H cm	LÆNGDE L cm	TYPE	FART	KØLING (ikke-kondenserende) Rumtemperatur 27°C					OPVARMNING Rumtemperatur 20°C		LYDNIVEAU* dB(A)	ELEKTRISK STRØMFORBRUG Watt	BESTILLINGSNUMMER
				16/18 Watt	35/30 Watt	45/40 Watt	55/45 Watt	75/65 Watt					
035	060	11	1	191	246	474	647	1142	26.0	4.8	STRW 035 060 11 XXX MM HT XX XXX		
			2	205	263	508	693	1223	30.0	5.5			
			3	242	311	601	819	1447	40.0	7.2			
	080	11	1	276	355	684	933	1648	26.0	6.0		STRW 035 080 11 XXX MM HT XX XXX	
			2	296	381	735	1002	1770	30.0	6.7			
			3	358	460	887	1210	2136	41.8	9.0			
	100	11	1	358	460	887	1210	2136	26.0	7.0		STRW 035 100 11 XXX MM HT XX XXX	
			2	385	495	955	1303	2301	30.0	7.7			
			3	473	608	1173	1600	2825	43.0	10.7			
120	11	1	437	562	1084	1479	2612	26.0	8.7	STRW 035 120 11 XXX MM HT XX XXX			
		2	473	607	1171	1598	2822	30.0	9.8				
		3	589	756	1459	1990	3514	44.0	14.3				
140	11	1	515	662	1277	1743	3077	26.0	9.6	STRW 035 140 11 XXX MM HT XX XXX			
		2	558	717	1383	1887	3333	30.0	10.5				
		3	704	904	1745	2380	4203	44.8	16.1				
050	060	11	1	191	246	474	647	1142	26.0	4.8	STRW 050 060 11 XXX MM HT XX XXX		
			2	205	263	508	693	1223	30.0	5.5			
			3	242	311	601	819	1447	40.0	7.2			
	080	11	1	276	355	684	933	1648	26.0	6.0		STRW 050 080 11 XXX MM HT XX XXX	
			2	296	381	735	1002	1770	30.0	6.7			
			3	358	460	887	1210	2136	41.8	9.0			
	100	11	1	358	460	887	1210	2136	26.0	7.0		STRW 050 100 11 XXX MM HT XX XXX	
			2	385	495	955	1303	2301	30.0	7.7			
			3	473	608	1173	1600	2825	43.0	10.7			
120	11	1	437	562	1084	1479	2612	26.0	8.7	STRW 050 120 11 XXX MM HT XX XXX			
		2	473	607	1171	1598	2822	30.0	9.8				
		3	589	756	1459	1990	3514	44.0	14.3				
140	11	1	515	662	1277	1743	3077	26.0	9.6	STRW 050 140 11 XXX MM HT XX XXX			
		2	558	717	1383	1887	3333	30.0	10.5				
		3	704	904	1745	2380	4203	44.8	16.1				
065	060	11	1	177	246	474	647	1142	26.0	4.8	STRW 065 060 11 XXX MM HT XX XXX		
			2	190	263	508	693	1223	30.0	5.5			
			3	224	311	601	819	1447	40.0	7.2			
	080	11	1	255	355	684	933	1648	26.0	6.0		STRW 065 080 11 XXX MM HT XX XXX	
			2	274	381	735	1002	1770	30.0	6.7			
			3	331	460	887	1210	2136	41.8	9.0			
	100	11	1	331	460	887	1210	2136	26.0	7.0		STRW 065 100 11 XXX MM HT XX XXX	
			2	356	495	955	1303	2301	30.0	7.7			
			3	438	608	1173	1600	2825	43.0	10.7			
120	11	1	404	562	1084	1479	2612	26.0	8.7	STRW 065 120 11 XXX MM HT XX XXX			
		2	438	607	1171	1598	2822	30.0	9.8				
		3	545	756	1459	1990	3514	44.0	14.3				
140	11	1	476	662	1277	1743	3077	26.0	9.6	STRW 065 140 11 XXX MM HT XX XXX			
		2	516	717	1383	1887	3333	30.0	10.5				
		3	651	904	1745	2380	4203	44.8	16.1				

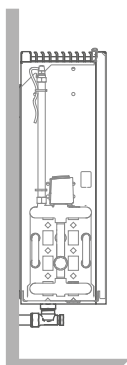
Ydelse målt i henhold til EN16430

* Lydtrykniveau dB(A) er en antaget værdi baseret på lydmåling i henhold til ISO 3741:2010, 2 m fra enheden og med en antaget rumdæmpning på 8 dB(A) / rumindhold 100 m³ / efterklangstid 0,5 sek.

Farver
Klemrække
Bestilling bøsningsskobling Eurocone

YDELSER STRADA HYBRID MM

TYPE 16

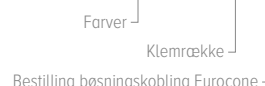


HØJDE H cm	LÆNGDE L cm	TYPE	FART	KØLING (ikke-kondenserende) Rumtemperatur 27°C					LYDNIVEAU* dB(A)	ELEKTRISK STRØMFORBRUG Watt	BESTILLINGSNUMMER
				16/18 Watt	35/30 Watt	45/40 Watt	55/45 Watt	75/65 Watt			
035	060	16	1	214	301	581	793	1400	26.0	4.8	STRW 035 060 16 XXX MM HT XX XXX
			2	230	323	624	851	1503	30.0	5.5	
			3	305	428	826	1126	1989	41.1	7.2	
	080	16	1	312	439	847	1156	2040	26.0	6.0	STRW 035 080 16 XXX MM HT XX XXX
			2	335	471	908	1239	2188	30.0	6.7	
			3	450	632	1219	1663	2936	42.4	9.0	
	100	16	1	403	566	1092	1490	2630	26.0	7.0	STRW 035 100 16 XXX MM HT XX XXX
			2	431	606	1169	1595	2817	30.0	7.7	
			3	595	836	1612	2199	3883	44.1	10.7	
120	16	1	496	698	1346	1836	3242	26.0	8.7	STRW 035 120 16 XXX MM HT XX XXX	
		2	532	747	1441	1966	3472	30.0	9.8		
		3	740	1039	2005	2735	4830	44.8	14.3		
140	16	1	589	827	1596	2177	3844	26.0	9.6	STRW 035 140 16 XXX MM HT XX XXX	
		2	630	886	1709	2332	4117	30.0	10.5		
		3	885	1243	2398	3272	5777	45.4	16.1		
050	060	16	1	214	301	581	793	1400	26.0	4.8	STRW 050 060 16 XXX MM HT XX XXX
			2	230	323	624	851	1503	30.0	5.5	
			3	305	428	826	1126	1989	41.1	7.2	
	080	16	1	312	439	847	1156	2040	26.0	6.0	STRW 050 080 16 XXX MM HT XX XXX
			2	355	471	908	1239	2188	30.0	6.7	
			3	450	632	1219	1663	2936	42.4	9.0	
	100	16	1	403	566	1092	1490	2630	26.0	7.0	STRW 050 100 16 XXX MM HT XX XXX
			2	431	606	1169	1595	2817	30.0	7.7	
			3	595	836	1612	2199	3883	44.1	10.7	
120	16	1	496	698	1346	1836	3242	26.0	8.7	STRW 050 120 16 XXX MM HT XX XXX	
		2	532	747	1441	1966	3472	30.0	9.8		
		3	740	1039	2005	2735	4830	44.8	14.3		
140	16	1	589	827	1596	2177	3844	26.0	9.6	STRW 050 140 16 XXX MM HT XX XXX	
		2	630	886	1709	2332	4117	30.0	10.5		
		3	885	1243	2398	3272	5777	45.4	16.1		
065	060	16	1	198	301	581	793	1400	26.0	4.8	STRW 065 060 16 XXX MM HT XX XXX
			2	213	323	624	851	1503	30.0	5.5	
			3	282	428	826	1126	1989	41.1	7.2	
	080	16	1	289	439	847	1156	2040	26.0	6.0	STRW 065 080 16 XXX MM HT XX XXX
			2	310	471	908	1239	2188	30.0	6.7	
			3	416	632	1219	1663	2936	42.4	9.0	
	100	16	1	373	566	1092	1490	2630	26.0	7.0	STRW 065 100 16 XXX MM HT XX XXX
			2	399	606	1169	1595	2817	30.0	7.7	
			3	550	836	1612	2199	3883	44.1	10.7	
120	16	1	459	698	1346	1836	3242	26.0	8.7	STRW 065 120 16 XXX MM HT XX XXX	
		2	492	747	1441	1966	3472	30.0	9.8		
		3	685	1039	2005	2735	4830	44.8	14.3		
140	16	1	545	827	1596	2177	3844	26.0	9.6	STRW 065 140 16 XXX MM HT XX XXX	
		2	583	886	1709	2332	4117	30.0	10.5		
		3	819	1243	2398	3272	5777	45.4	16.1		

Afhængig af de målte vand- og stuetemperaturer vil enheden have en modulerende virkning mellem 26 dB(A) (hastighed 1) og 30 dB(A) (hastighed 2). Maksimal effekt opnås med den manuelle blæser (= hastighed 3)

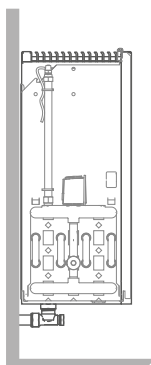
Ydelse målt i henhold til EN16430

* Lydtrykniveau dB(A) er en antaget værdi baseret på lydmåling i henhold til ISO 3741:2010, 2 m fra enheden og med en antaget rumdæmpning på 8 dB(A) / rumindhold 100 m³ / efterklangstid 0,5 sek.



YDELSER STRADA HYBRID MM

TYPE 21



HØJDE H cm	LÆNGDE L cm	TYPE	FART	KØLING (ikke-kondenserende) Rumtemperatur 27°C					OPVARMNING Rumtemperatur 20°C		LYDNIVEAU* dB(A)	ELEKTRISK STRØMFORBRUG Watt	BESTILLINGSNUMMER
				16/18 Watt	35/30 Watt	45/40 Watt	55/45 Watt	75/65 Watt	26.0	4.8			
035	060	21	1	234	416	779	1048	1803	26.0	4.8	STRW 035 060 21 XXX MM HT XX XXX		
			2	251	447	836	1125	1935	30.0	5.5			
			3	332	591	1106	1488	2561	41.1	7.2			
	080	21	1	341	606	1135	1527	2628	26.0	6.0	STRW 035 080 21 XXX MM HT XX XXX		
			2	366	650	1217	1638	2818	30.0	6.7			
			3	490	872	1633	2197	3781	42.4	9.0			
	100	21	1	439	782	1464	1969	3388	26.0	7.0	STRW 035 100 21 XXX MM HT XX XXX		
			2	471	837	1567	2108	3627	30.0	7.7			
			3	649	1154	2160	2906	5000	44.1	10.7			
120	21	1	542	963	1804	2426	4175	26.0	8.7	STRW 035 120 21 XXX MM HT XX XXX			
		2	580	1032	1932	2598	4471	30.0	9.8				
		3	807	1435	2687	3615	6220	44.8	14.3				
140	21	1	642	1143	2139	2877	4951	26.0	9.6	STRW 035 140 21 XXX MM HT XX XXX			
		2	688	1224	2291	3082	5302	30.0	10.5				
		3	965	1717	3214	4324	7440	45.4	16.1				
050	060	21	1	234	416	779	1048	1803	26.0	4.8	STRW 050 060 21 XXX MM HT XX XXX		
			2	251	447	836	1125	1935	30.0	5.5			
			3	332	591	1106	1488	2561	41.1	7.2			
	080	21	1	341	606	1135	1527	2628	26.0	6.0	STRW 050 080 21 XXX MM HT XX XXX		
			2	366	650	1217	1638	2818	30.0	6.7			
			3	490	872	1633	2197	3781	42.4	9.0			
	100	21	1	439	782	1464	1969	3388	26.0	7.0	STRW 050 100 21 XXX MM HT XX XXX		
			2	471	837	1567	2108	3627	30.0	7.7			
			3	649	1154	2160	2906	5000	44.1	10.7			
	120	21	1	542	963	1804	2426	4175	26.0	8.7	STRW 050 120 21 XXX MM HT XX XXX		
			2	580	1032	1932	2598	4471	30.0	9.8			
			3	807	1435	2687	3615	6220	44.8	14.3			
140	21	1	642	1143	2139	2877	4951	26.0	9.6	STRW 050 140 21 XXX MM HT XX XXX			
		2	688	1224	2291	3082	5302	30.0	10.5				
		3	965	1717	3214	4324	7440	45.4	16.1				
065	060	21	1	216	416	779	1048	1803	26.0	4.8	STRW 065 060 21 XXX MM HT XX XXX		
			2	232	447	836	1125	1935	30.0	5.5			
			3	307	591	1106	1488	2561	41.1	7.2			
	080	21	1	315	606	1135	1527	2628	26.0	6.0	STRW 065 080 21 XXX MM HT XX XXX		
			2	338	650	1217	1638	2818	30.0	6.7			
			3	454	872	1633	2197	3781	42.4	9.0			
	100	21	1	406	782	1464	1969	3388	26.0	7.0	STRW 065 100 21 XXX MM HT XX XXX		
			2	435	837	1567	2108	3627	30.0	7.7			
			3	600	1154	2160	2906	5000	44.1	10.7			
	120	21	1	501	963	1804	2426	4175	26.0	8.7	STRW 065 120 21 XXX MM HT XX XXX		
			2	536	1032	1932	2598	4471	30.0	9.8			
			3	746	1435	2687	3615	6220	44.8	14.3			
140	21	1	594	1143	2139	2877	4951	26.0	9.6	STRW 065 140 21 XXX MM HT XX XXX			
		2	636	1224	2291	3082	5302	30.0	10.5				
		3	893	1717	3214	4324	7440	45.4	16.1				

Ydelse målt i henhold til EN16430

* Lydtrykniveau dB(A) er en antaget værdi baseret på lydmåling i henhold til ISO 3741:2010, 2 m fra enheden og med en antaget rumdæmpning på 8 dB(A) / rumindhold 100 m³ / efterklangstid 0,5 sek.

Farver
Klemrække
Bestilling bøsingskobling Eurocone



MILTON
MEGATHERM

MILTON MEGATHERM A/S

Formervangen 14-16
DK - 2600 Glostrup

Tel: +45 4697 0000
Fax: +45 4697 0001

info@miltonmegatherm.dk
www.miltonmegatherm.dk

jaga CLIMATE
DESIGNERS

JAGA INTERNATIONAL **JAGA NV**

Verbindingslaan 16
B-3590 Diepenbeek

+32 11 29 41 12

export@jaga.be
www.jaga.com