

jaga
CLIMATE DESIGNERS



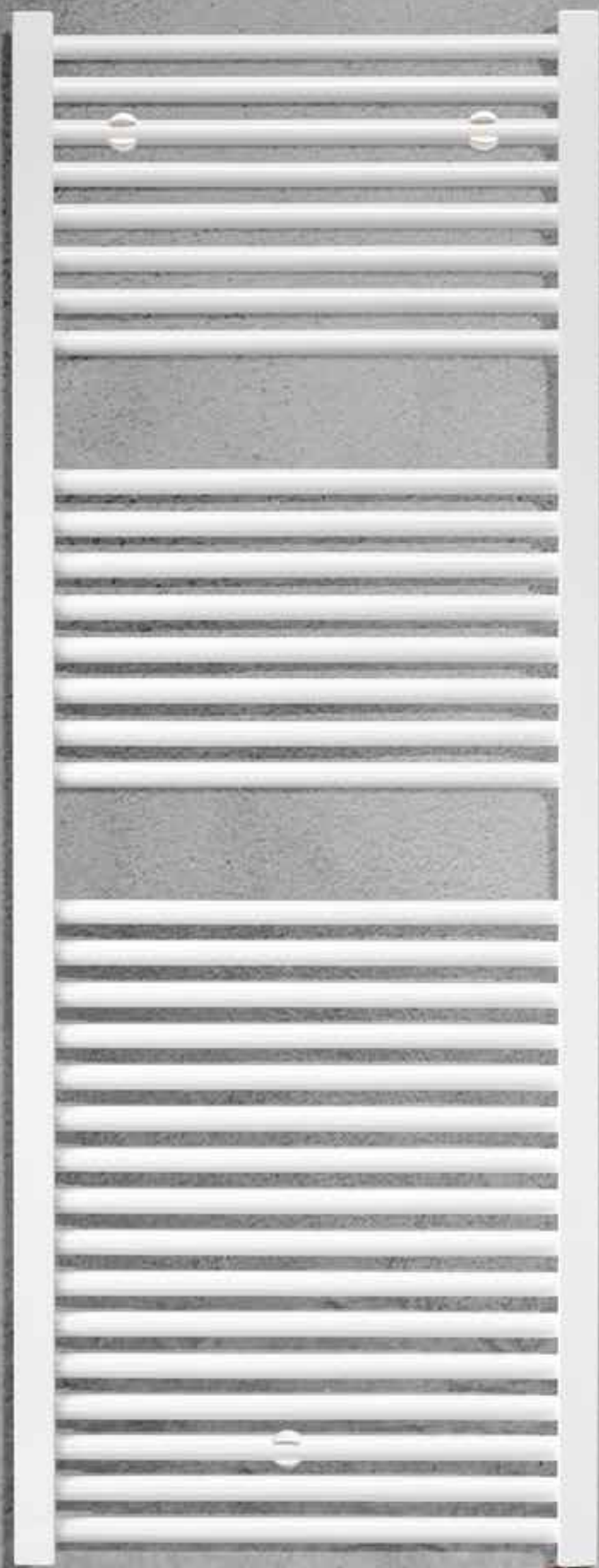
SANI



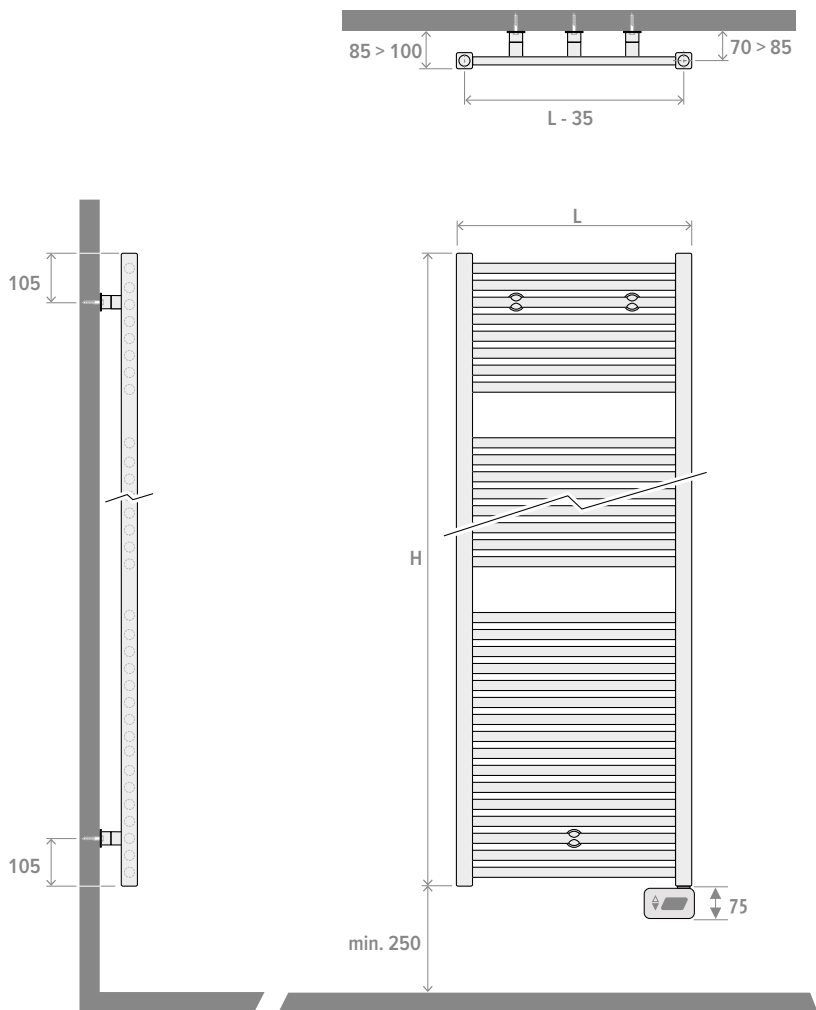
INFO@MILTONMEGATHERM.DK +45 4697 0000

SANI

INDHOLDSFORTEGNELSE	3
TEKNISKE DATA	4
Sani Electric	5
Mål	5
Teknisk tabel	5
Sani Ronda	7
Mål	7
Teknisk tabel	7
Sani Basic	9
Mål	9
Teknisk tabel	9
Mest anvendte tilslutningsæt	10
Korrektionsfaktor	11
Retningslinje for begrænsning af lyd ved	11
Tryktab	12
Sani Ronda	12
Sani Basic	13



MÅL (i mm)



BESTILLINGSNUMMER

SEDW 093 040 233
 ↳ Længde
 ↳ Højde

STANDARDLEVERING

- vægmonteringsset
- runde vandrette rør Ø22 mm
- lodret stål, firkantede varmeenheder 35 mm x 35 mm
- integreret elektrisk modstand med monterbar styring
- hvidt kabel 1,2 m
- fyldt med opvarmingsvæske

FARVER

Miljøvenlig overfladelakeret ridse- og slagfast belægning med høj UV-bestandighed

Standardfarver

trafik hvid RAL 9016 (233)

SANI ELECTRIC

TEKNISK TABEL

HØJDE H cm	LÆNGDE L cm	OPVARMNING Rumtemperatur 20°C Watt	VÆGT kg	VANDINDHOLD L	BESTILLINGSNUMMER
SEDW 093	040	300	4.0		SEDW 093 040 233
	050	500	4.6		SEDW 093 050 233
122	040	500	5.7		SEDW 122 040 233
	050	750	6.5		SEDW 122 050 233
137	040	500	6.5		SEDW 137 040 233
	050	750	7.5		SEDW 137 050 233
	060	1000	8.4		SEDW 137 060 233
175	040	750	8.3		SEDW 175 040 233
	050	1000	7.5		SEDW 175 050 233
	060	1000	10.7		SEDW 175 060 233
205	060	1250	12.8		SEDW 205 060 233

EN442-emission ved 20 °C

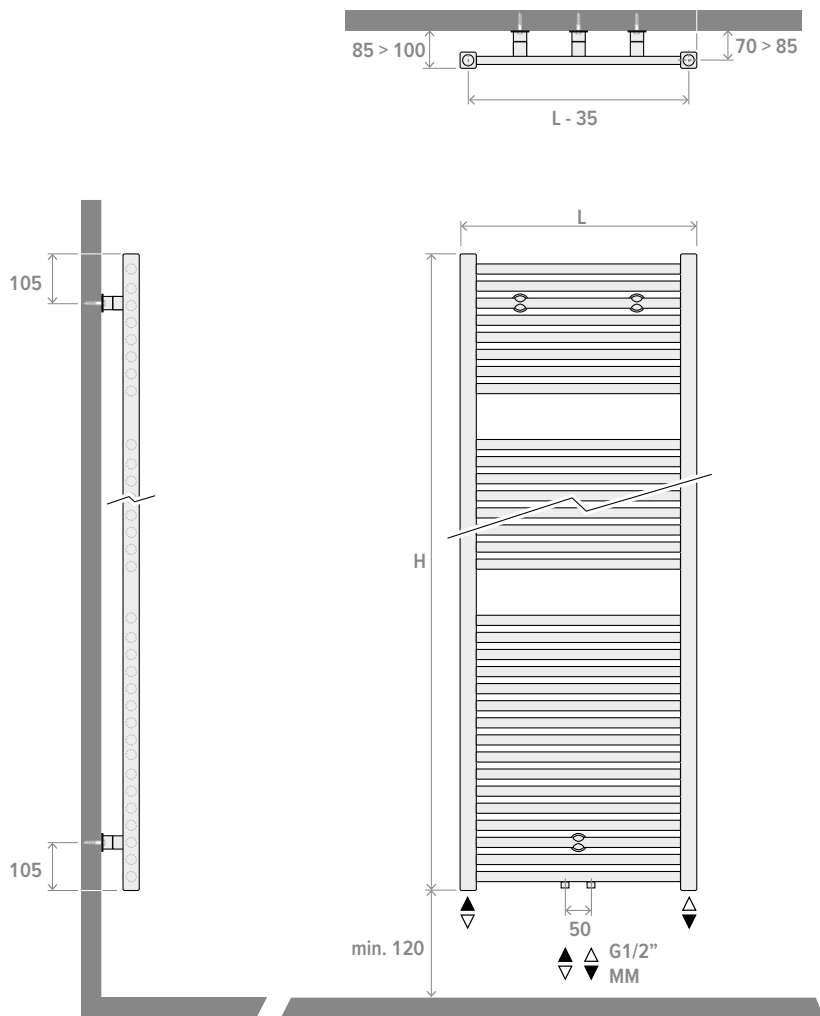
indtast farvekode



SANI RONDA

EN 442

MÅL (i mm)



BESTILLINGSNUMMER

SROW 093 050 233 MM
 ↳ Længde
 ↳ Højde

STANDARDLEVERING

- universal centerforbindelse MM og 18/81, i bund
- vægmonterings sæt
- forkromet luftventil og 3 aftapningspropper G1/2"

FARVER

Miljøvenlig overfladelakeret ridse- og slagfast belægning med høj UV-bestandighed

Standardfarver

trafik hvid RAL 9016 (233)

SANI RONDA

TEKNISK TABEL

HØJDE H	LÆNGDE L	OPVARMNING Rumtemperatur 20°C			VÆGT kg	VANDINDHOLD L	BESTILLINGSNUMMER
		45/40 Watt	55/45 Watt	75/65 Watt			
SROW 093	050	178	255	494	8	4.0	SROW 093 050 233
	060	208	299	581	9	4.6	SROW 093 060 233
122	040	195	281	546	10	5.7	SROW 122 040 233
	050	237	341	665	11	6.5	SROW 122 050 233
	060	279	402	784	13	7.3	SROW 122 060 233
137	040	219	316	617	11	6.5	SROW 137 040 233
	050	267	385	752	12	7.5	SROW 137 050 233
	060	314	453	887	14	8.4	SROW 137 060 233
	070	362	522	1022	16	9.4	SROW 137 070 233
175	040	269	389	766	14	8.3	SROW 175 040 233
	050	327	473	931	16	7.5	SROW 175 050 233
	060	385	558	1097	19	10.7	SROW 175 060 233
	070	443	642	1262	21	11.9	SROW 175 070 233
	080	502	726	1428	23	13.1	SROW 175 080 233
205	060	458	665	1314	22	12.8	SROW 205 060 233
	070	527	764	1509	25	14.3	SROW 205 070 233
	080	596	864	1705	28	15.7	SROW 205 080 233

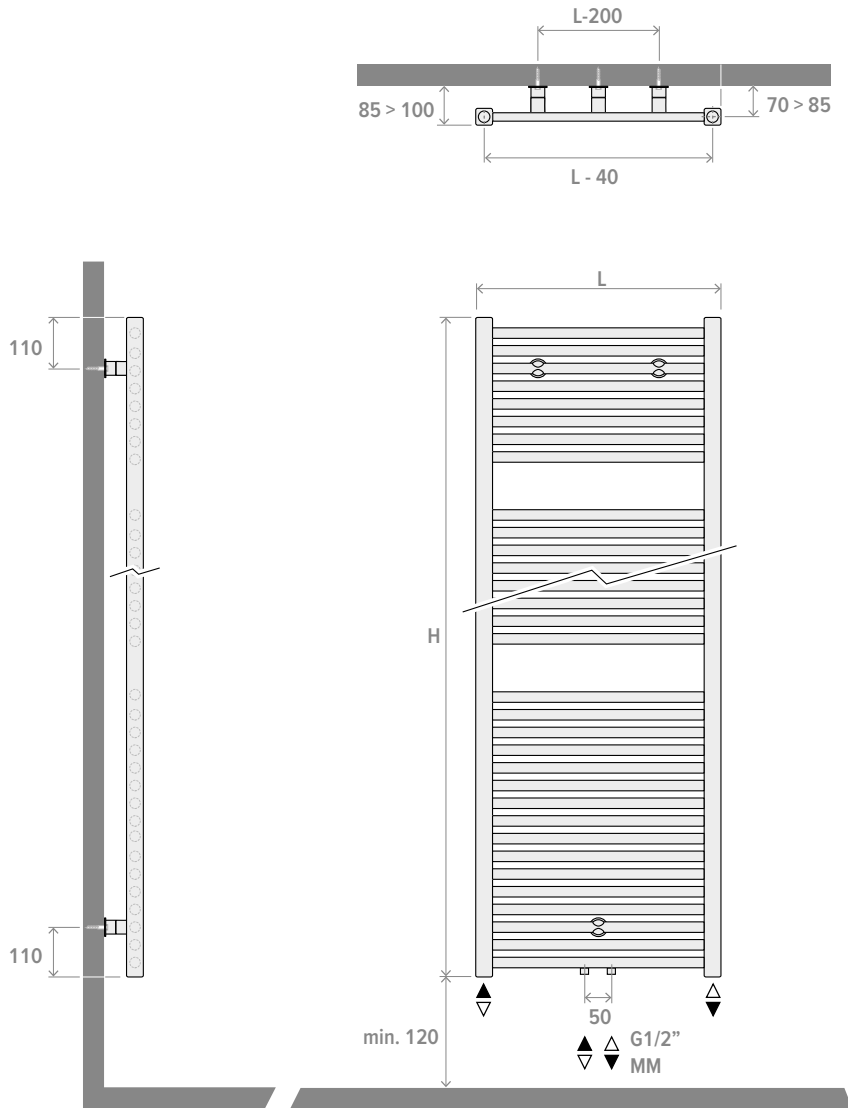
EN442-emission ved 20 °C



SANI BASIC

EN 442

MÅL (i mm)



BESTILLINGSNUMMER

SBAW 094 050 233 MM

Længde
Højde

STANDARDLEVERING

- universal centerforbindelse MM og 18/81, i bund
- vægmonterings sæt
- forkromet luftventil og 3 aftapningspropper G1/2"

FARVER

Miljøvenlig overfladelakeret ridse- og slagfast belægning med høj UV-bestandighed

Standardfarver

trafik hvid RAL 9016 (233)

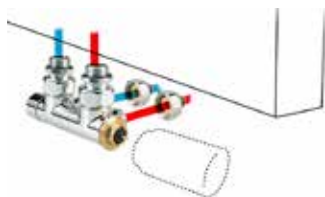
SANI BASIC

TEKNISK TABEL

HØJDE H	LÆNGDE L	OPVARMNING Rumtemperatur 20°C			VÆGT kg	VANDINDHOLD L	BESTILLINGSNUMMER
		45/40 Watt	55/45 Watt	75/65 Watt			
SBAW 094	050	156	223	427	7	3.7	SBAW 094 050 233 MM
132	050	220	315	605	10	5.2	SBAW 132 050 233 MM
	060	257	368	706	12	5.9	SBAW 132 060 233 MM
170	050	280	402	775	13	6.7	SBAW 170 050 233 MM
	060	330	472	906	16	7.6	SBAW 170 060 XXX MM
198	060	394	563	1081	18	9.0	SBAW 198 060 XXX MM
	075	484	689	1317	22	10.6	SBAW 198 075 XXX MM

EN442-emission ved 20 °C

Til væggen - DECO PRO VENTIL



Sæt i børstet rustfrit stål look (SS)



Sæt i børstet rustfrit stål look (SS)



scæt 41	KVS: 1.65 / 2.20	
TO RIBBERØR / ET RIBBERØR		
CODE PW3 AC 1...	AC	
CODE PW3 AW 1...	AW	
CODE PW3 AS 1...	AS	
CODE PW3 AB 1...	AB	

udfyld numre på muffekoblinger

scæt 48	KVS: 1.65 / 2.20	
TO RIBBERØR / ET RIBBERØR		
CODE PW3 PS 1...	PS	

udfyld numre på muffekoblinger

scæt 48	KVS: 1.65 / 2.20	
TO RIBBERØR / ET RIBBERØR		
CODE PW3 PA 1...	PA	

udfyld numre på muffekoblinger

Til gulvet - DECO PRO VENTIL



Sæt i børstet rustfrit stål look (SS)



Sæt i børstet rustfrit stål look (SS)



scæt 41	KVS: 1.65 / 2.20	
TO RIBBERØR / ET RIBBERØR		
CODE PF3 AC 1...	AC	
CODE PF3 AW 1...	AW	
CODE PF3 AS 1...	AS	
CODE PF3 AB 1...	AB	

udfyld numre på muffekoblinger

scæt 48	KVS: 1.65 / 2.20	
TO RIBBERØR / ET RIBBERØR		
CODE PF3 PS 1...	PS	

udfyld numre på muffekoblinger

scæt 48	KVS: 1.65 / 2.20	
TO RIBBERØR / ET RIBBERØR		
CODE PF3 PA 1...	PA	

udfyld numre på muffekoblinger

Muffekoblingsnr. M24

PRÆCISIONSRØR I METAL		PLAST	
BESTILLINGSNR.	Rør [Ø]	BESTILLINGSNR.	Rør [Ø]
110	10/1	212	12/2
112	12/1	219	16/1.5
114	14/1	216	16/2
115	15/1	217	17/2
118	18/1	218	18/2

RPE/ALU		STÅLRØR TIL CENTRALVARME	
BESTILLINGSNR.	Rør [Ø]	BESTILLINGSNR.	Rør [Ø]
314	14/2	501	M24 x 1/2"
316	16/2	503	M24 x 3/8"
326	16/2.2		
318	18/2		

For omfattende information om ventiler, se brochuren "Tilslutningssæt & ventiler"

De angivne output for ΔT 50 og ΔT 60 er nøjagtige værdier. 50 ΔT måles i henhold til EN442, ΔT 60 beregnes i henhold til EN442. Denne tabel giver en gennemsnitlig korrektionsfaktor for alle andre ΔT , gyldig for alle dimensioner.

På www.jaga.com/selection-tools/ finder du beregningsværktøjer med de nøjagtige data. Onlineberegningværktøjerne holdes altid ajour med de nyeste data. Små forskelle mellem de allerede udskrevne tabeller og de forskellige online beregningsværktøjer er derfor helt normale og ligger inden for de tolerancegrænser, der er sat af standarden.

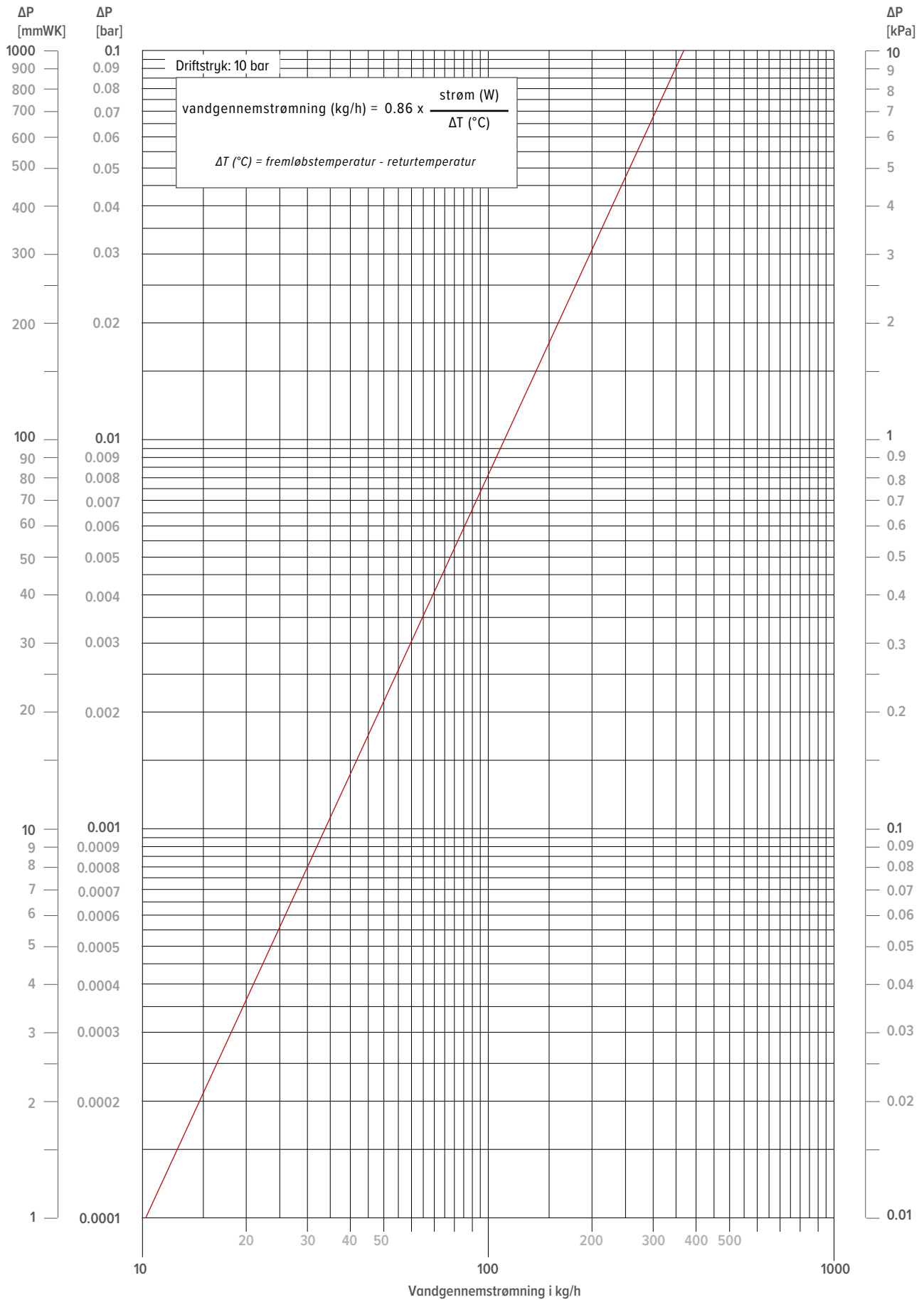
GENNEMSNITLIGE KORREKTIONSFAKTORER FOR STATISKE PRODUKTER I HENHOLD TIL EN442 - 75/65/20°C

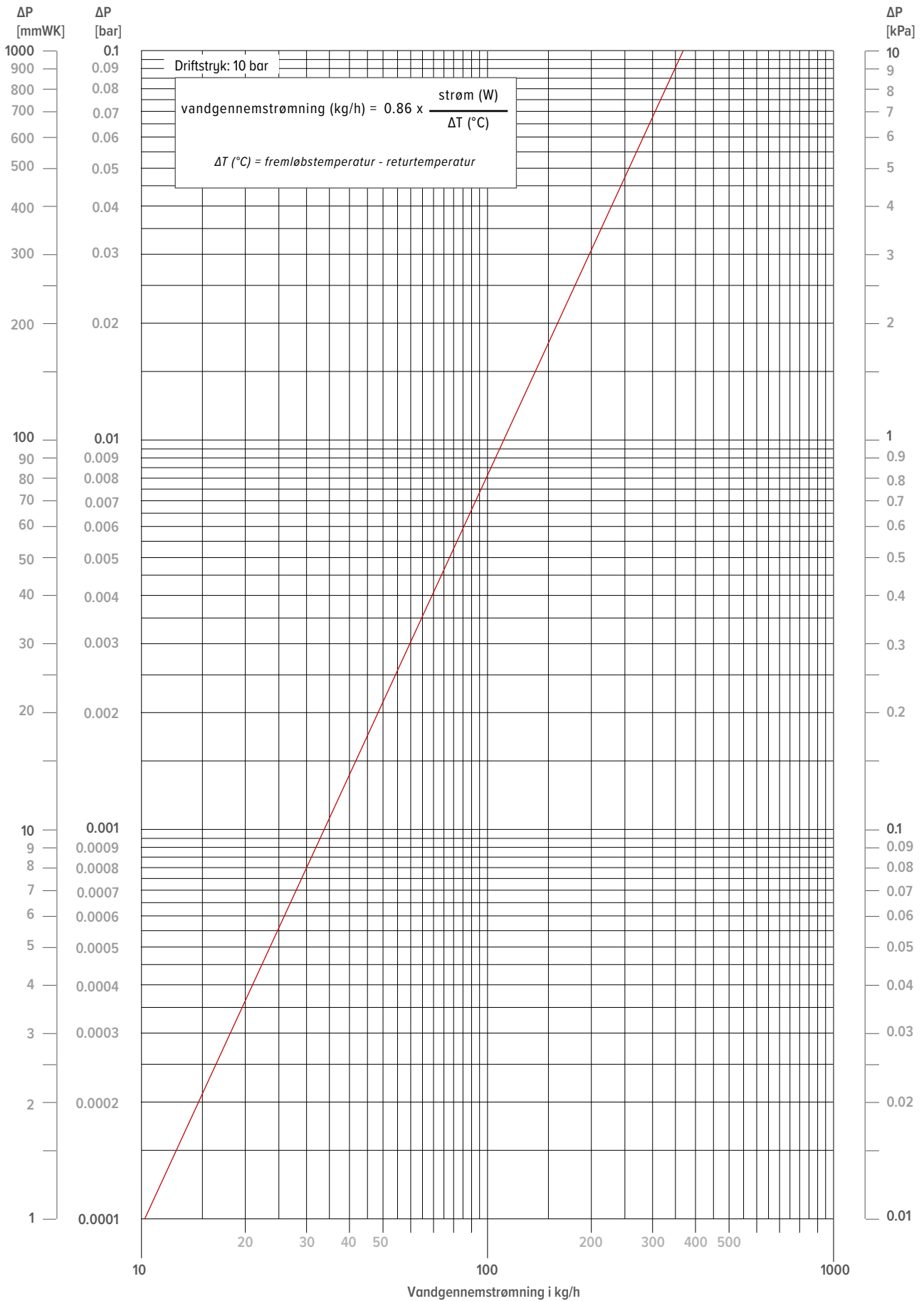
rumtemperatur: 20°C		Gennemsnitlig N-værdi: 1.36								
TA	TR	65	60	55	50	45	40	35	30	25
75	1.00	0.93	0.85	0.77	0.69	0.61	0.52	0.42	0.31	
70	0.94	0.87	0.79	0.72	0.64	0.56	0.48	0.39	0.28	
65		0.80	0.74	0.67	0.60	0.52	0.44	0.35	0.25	
60			0.68	0.61	0.55	0.48	0.40	0.32	0.23	
55				0.56	0.50	0.43	0.36	0.29	0.20	
50					0.44	0.38	0.32	0.25	0.18	
45						0.34	0.28	0.22	0.15	
40							0.24	0.19	0.13	
35								0.15	0.10	
30									0.07	

rumtemperatur: 24°C		Gennemsnitlig N-værdi: 1.36								
TA	TR	65	60	55	50	45	40	35	30	25
75		0.89	0.82	0.75	0.67	0.59	0.51	0.41	0.31	0.16
70		0.83	0.76	0.69	0.62	0.54	0.47	0.38	0.28	0.14
65			0.70	0.64	0.57	0.50	0.43	0.35	0.25	0.12
60				0.58	0.52	0.45	0.38	0.31	0.23	0.11
55					0.47	0.41	0.34	0.28	0.20	0.09
50						0.36	0.30	0.24	0.17	0.08
45							0.26	0.20	0.14	0.06
40								0.17	0.12	0.05
35									0.09	0.03
30										0.02

RETNINGSLINJE FOR BEGRÆNSNING AF LYD VED

RØR	udvendig Ø mm	vægtykkelse mm	(EN10255)	kg/h	Maksimal effekt ved ΔT (°C) (T frem - T retur)							
					ΔT 30 Watt	ΔT 20 Watt	ΔT 10 Watt	ΔT 5 Watt	ΔT 4 Watt	ΔT 3 Watt	ΔT 2 Watt	
DIN 2440												
3/8 DN10 OD	17.2	2.35	0.40	0.12	173	6028	4019	2009	1005	804	603	402
1/2 DN15 OD	21.3	2.65	0.40	0.20	288	10046	6698	3349	1674	1340	1005	670
3/4 DN20 OD	26.9	2.65	0.42	0.37	559	19515	13010	6505	3253	2602	1952	1301
1 DN25 OD	33.7	3.25	0.49	0.58	1023	35690	23793	11897	5948	4759	3569	2379
1 1/4 DN32 OD	42.4	3.25	0.60	1.01	2182	76101	50734	25367	12684	10147	7610	5073
1 1/2 DN40 OD	48.3	3.25	0.66	1.37	3255	113549	75700	37850	18925	15140	11355	7570
2 DN50 OD	60.3	3.65	0.80	2.21	6365	222025	148017	74008	37004	29603	22203	14802
PRÆCISIONSRØR I METAL												
10/1	10	1.00	0.40	0.05	72	2512	1674	837	419	335	251	167
12/1	12	1.00	0.40	0.08	115	4019	2679	1340	670	536	402	268
14/1	14	1.00	0.40	0.11	158	5526	3684	1842	921	737	553	368
15/1	15	1.00	0.40	0.13	187	6530	4353	2177	1088	871	653	435
16/1	16	1.00	0.40	0.15	216	7535	5023	2512	1256	1005	753	502
18/1	18	1.00	0.40	0.20	288	10046	6698	3349	1674	1340	1005	670
22/1	22	1.00	0.40	0.31	446	15572	10381	5191	2595	2076	1557	1038
28/1	28	1.00	0.47	0.53	904	31522	21014	10507	5254	4203	3152	2101
RPE/ALU												
12/2	12	2.00	0.40	0.05	72	2512	1674	837	419	335	251	167
14/2	14	2.00	0.40	0.08	115	4019	2679	1340	670	536	402	268
16/1.5	16	1.50	0.40	0.13	187	6530	4353	2177	1088	871	653	435
16/2	16	2.00	0.40	0.11	158	5526	3684	1842	921	737	553	368
17/2	17	2.00	0.40	0.13	187	6530	4353	2177	1088	871	653	435
18/2	18	2.00	0.40	0.15	216	7535	5023	2512	1256	1005	753	502
20/2	20	2.00	0.40	0.20	288	10046	6698	3349	1674	1340	1005	670
26/3	26	3.00	0.40	0.31	446	15572	10381	5191	2595	2076	1557	1038
32/3	32	3.00	0.47	0.53	904	31522	21014	10507	5254	4203	3152	2101
40/3.5	40	3.50	0.56	0.86	1726	60220	40147	20073	10037	8029	6022	4015
50/4.25	50	4.25	0.66	1.35	3206	111824	74549	37275	18637	14910	11182	7455
63/5	63	5.00	0.80	2.21	6346	221359	147573	73786	36893	29515	22136	14757







MILTON

MEGATHERM

MILTON MEGATHERM A/S

Formervangen 14-16
DK - 2600 Glostrup

+45 4697 0000

info@miltonmegatherm.dk

miltonmegatherm.dk

jaga

CLIMATE
DESIGNERS

BELGIEN JAGA NV

Verbindingslaan 16
3590 Diepenbeek

+32 (0) 11 29 41 11

info@jaga.be

jaga.com