

jaga
CLIMATE DESIGNERS



MINI FRITSTÅENDE



MINI FRITSTÅENDE

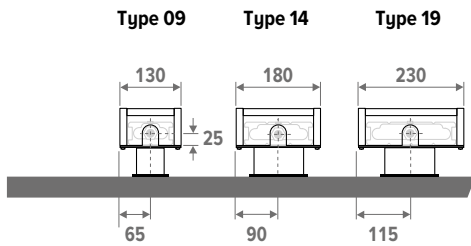
INDHOLDSFORTEGNELSE	3	Teknisk tabel Justerbare fødder	10
TEKNISKE DATA	5	Højde 008	10
Mål	5	Højde 013	10
Standardlevering	5	Højde 023	11
Farver	5	Højde 028	11
Højde 008 hydraulisk tilslutning	6	Enkelte dele	12
Standard fremløb til venstre eller højre	6	Korrektionsfaktor	13
Højde 013 - 023 -028 hydraulisk tilslutning	6	Trykfald	14
Standard: betjenes nedefra	6	Type 05	14
Med fjernbetjening	6	Type 06	15
Mest anvendte tilslutningssæt	7	Type 09 dobbeltsidet	16
Højde 008	7	Type 10	17
Højde 013- 023 - 028	7	Type 11	18
Teknisk tabel faste fødder	8	Type 14 dobbeltsidet	19
Højde 008	8	Type 15	20
Højde 013	8	Type 16	21
Højde 023	9	Type 19 dobbeltsidet	22
Højde 028	9	Type 20	23
		Type 21	24



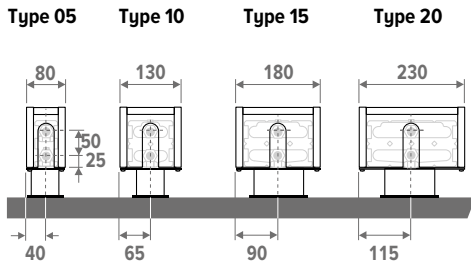
MINI FRITSTÅENDE

MÅL (i cm)

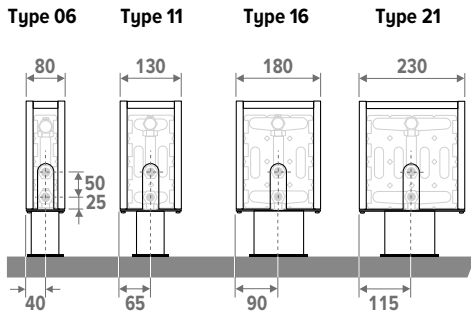
HØJDE 008



HØJDE 013

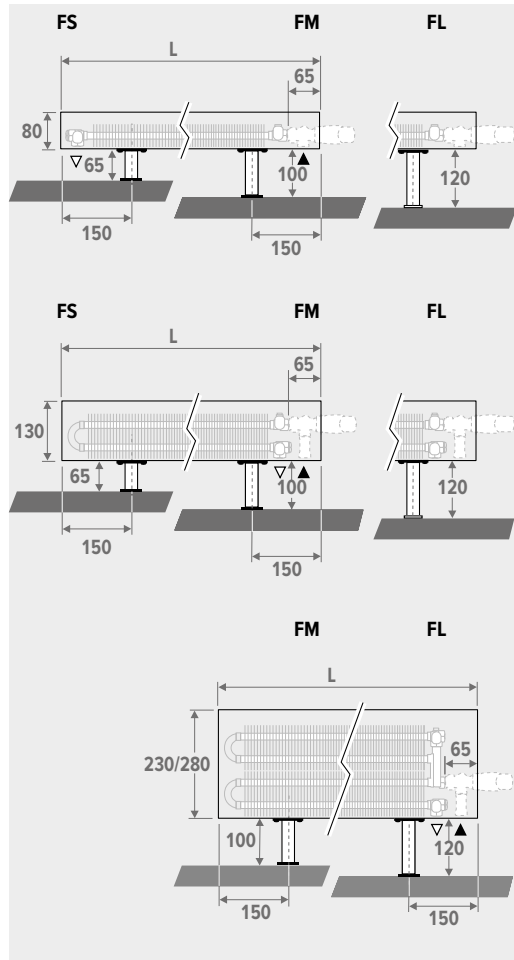


HØJDE 023/028



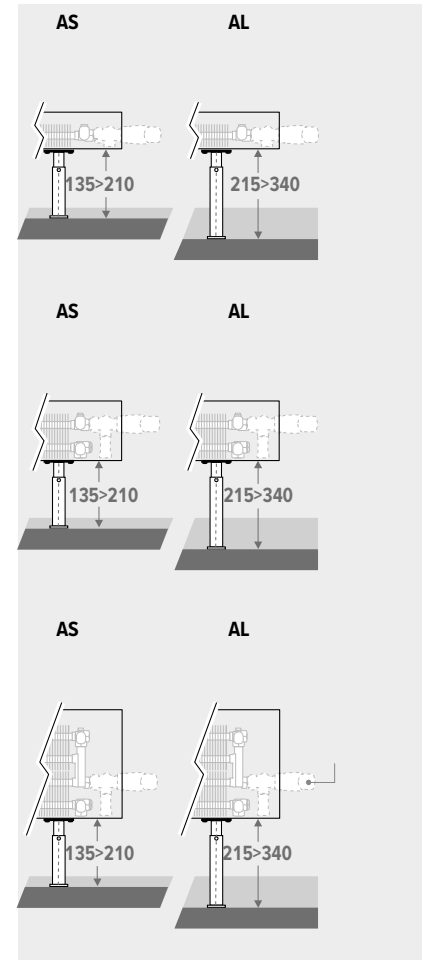
FASTE FØDDER

til montering på færdige gulve



JUSTERBARE FØDDER

til montering på ru undergulve



STANDARDLEVERING

- Low-H₂O varmeveksler, luftventil 1/8" og aftapningsprop 1/2"
- dæksel til venstre eller højre tilslutning
- fødder i samme farve som radiatoren

FARVER

Standardfarver

- trafik hvid RAL 9016 (133), let struktureret satinlak
- sandblæst grå (001), fin tekstur metallisk lak
- off-sort (145), soft touch let tekstureret satinlak

Andre farver

se Jagas farvekort.

Tillæg afhængig af enhedens længde:

- Længde < 100 cm
- Længde på 100 cm til 200 cm
- Længde > 200 cm

BESTILLINGSNUMMER FASTE FØDDER

MINF 008 060 09 XXX XX

- FS: højde 65 mm (kun for Mini H008 og H013)
- FM: højde 100 mm
- FL: højde 120 mm
- Farver
- Type
- Længde
- Højde

BESTILLINGSNUMMER JUSTERBARE FØDDER

MINF 008 060 09 XXX XX

- AS: højde 135 mm til 210 mm
- AL: højde 215 mm til 340 mm
- Farver
- Type
- Længde
- Højde

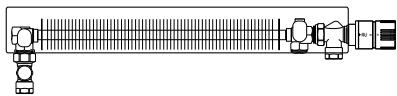
MINI FRITSTÅENDE HØJDE 008

HYDRAULISK TILSLUTNING

STANDARD: MODSATTE AFSLUTNING, FREMLØB TIL VENSTRE ELLER HØJRE

Nederst til venstre eller højre, til væggen eller til gulvet. Vægtilslutning via underside af kabinettet. Vægforbindelse inde i kabinettet er ikke mulig på grund af det lukkede bagpanel. Installatøren kan dreje varmeveksleren for at tilpasse tilslutning til venstre- eller højre side.

Tilslutning til gulvet: sæt 222 eller 282



MINI FRITSTÅENDE HØJDE 013 - 023 - 028

HYDRAULISK TILSLUTNING

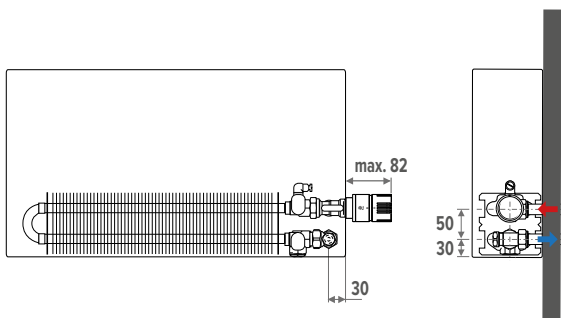
STANDARD: TILSLUTNING TIL VENSTRE ELLER HØJRE MED BETJENINGEN I BUNDEN

Nederst til venstre eller højre, til væggen eller til gulvet. Vægtilslutning via underside af kabinettet. Vægforbindelse inde i kabinettet er ikke mulig på grund af det lukkede bagpanel.

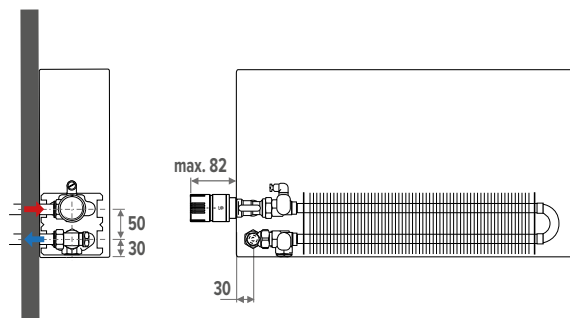
Mulige Eurokonus tilslutningssæt: 101, 102, 103, 104, 181, 182, 183, 184, 222, 225, 226, 282, 285

Mulige M24 tilslutningssæt: 11, 12, 13, 14

Eksempel på tilslutning til højre (standard)



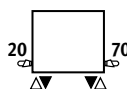
Eksempel på tilslutning til venstre



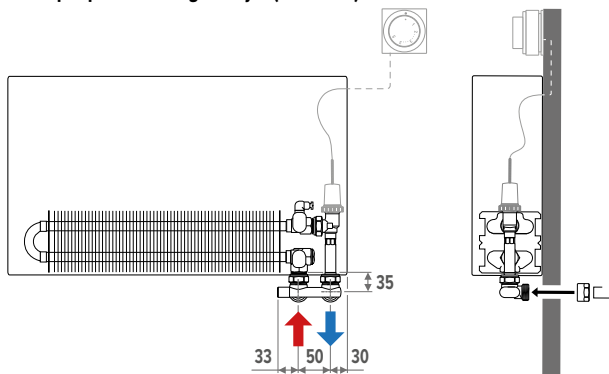
TILSLUTNING TIL VENSTRE ELLER HØJRE MED FJERNBETJENING

Udfyld koden for radiator med 00 (lukkede sider). FX. MINW.013 060 05 xxx 00

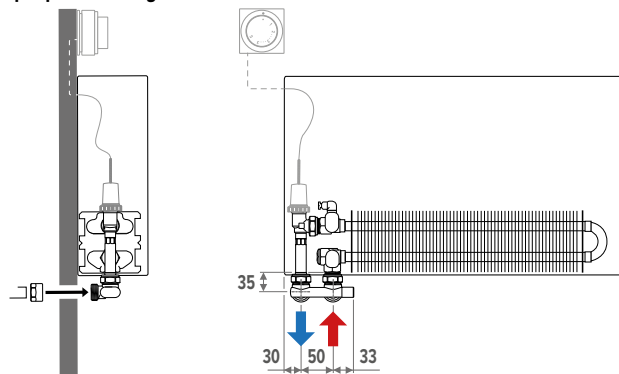
Mulige Eurokonus tilslutningssæt: 111, 112, 113, 114



Eksempel på tilslutning til højre (standard)



Eksempel på tilslutning til venstre



MINI FRITSTÅENDE HØJDE 008

TIL GULVET

Med Jaga ventil



Med Gampper Vario DP
Dynamisk ventil



sæt
222 KVS: 0.8
2 RØR

COLO JF2 AC 4...	AC	
COLO JF2 AW 4...	AW	
COLO JF2 AS 4...	AS	
COLO JF2 AB 4...	AB	
COLO JF2 JH 4...	JH	

udfyld numre på muffekoblinger

sæt
282 automatisk flowbegrænser (20 - 340 l/t)
2 RØR

COLO GF2 AC 4...	AC	
COLO GF2 AW 4...	AW	
COLO GF2 AS 4...	AS	
COLO GF2 AB 4...	AB	
COLO GF2 JH 4...	JH	

udfyld numre på muffekoblinger

MEST ANVENDTE TILSLUTNINGSSÆT

Muffekoblinger 3/4" Eurocone

PRÆCISjonsRØR I METAL		PLAST ELLER RPE/ALU-RØR	
BESTILLINGSNR.	Rør [Ø]	BESTILLINGSNR.	Rør [Ø]
112	12/1	612	12/2
114	14/1	614	14/2
115	15/1	616	16/2
116	16/1	618	18/2
118	18/1	619	16/1.5
		620	20/2

For omfattende information om ventiler,
se brochuren "Tilslutningssæt & ventiler"

MINI FRITSTÅENDE HØJDE 013- 023 - 028

TIL GULVET - FLOW PÅ INDERSIDEN

Med Jaga Crossflow H-blok

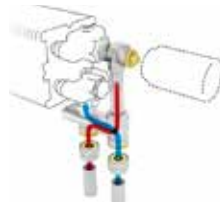


sæt
102 KVS: 0.8
2 RØR

COLO HBCF AC 4...	AC	
COLO HBCF AW 4...	AW	
COLO HBCF AS 4...	AS	
COLO HBCF AB 4...	AB	
COLO HBCF JH 4...	JH	

udfyld numre på muffekoblinger

Med Gampper Vario DP
dynamisk ventil



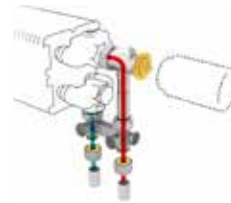
sæt
182 automatisk flowbegrænser (20 - 340 l/t)
2 RØR

COLO GACF AC 4...	AC	
COLO GACF AW 4...	AW	
COLO GACF AS 4...	AS	
COLO GACF AB 4...	AB	
COLO GACF JH 4...	JH	

udfyld numre på muffekoblinger

TIL GULVET - FLOW PÅ YDERSIDEN

Med Jaga H-blok

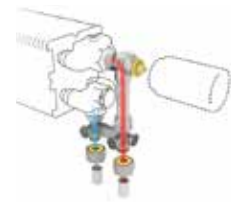


sæt
104 KVS: 0.8
TO RIBBERØR / ET RIBBERØR

COLO HBSF AC 4...	AC	
COLO HBSF AW 4...	AW	
COLO HBSF AS 4...	AS	
COLO HBSF AB 4...	AB	
COLO HBSF JH 4...	JH	

udfyld numre på muffekoblinger

Med Gampper Vario DP
dynamisk ventil



sæt
184 automatisk flowbegrænser (20 - 340 l/t)
2 RØR

COLO GASF AC 4...	AC	
COLO GASF AW 4...	AW	
COLO GASF AS 4...	AS	
COLO GASF AB 4...	AB	
COLO GASF JH 4...	JH	

udfyld numre på muffekoblinger

MINI FRITSTÅENDE FASTE FØDDER

TEKNISK TABEL

HØJDE 008

HØJDE H	LÆNGDE L	TYPE T	OPVARMNING Rumtemperatur 20°C					BESTILLINGSNUMMER
			35/30	45/40	50/45	55/45	75/65	
			Watt	Watt	Watt	Watt	Watt	
MINF 008	060	05	35	82	109	123	255	MINF 008 060 06 XXX XX
	09	14	57	134	178	200	416	MINF 008 060 09 XXX XX
	19	19	79	184	245	275	572	MINF 008 060 19 XXX XX
MINF 008	070	05	41	96	128	143	298	MINF 008 070 06 XXX XX
	09	14	67	156	208	234	486	MINF 008 070 09 XXX XX
	19	19	92	215	286	321	667	MINF 008 070 19 XXX XX
MINF 008	080	05	47	109	146	163	340	MINF 008 080 06 XXX XX
	09	14	77	179	238	267	555	MINF 008 080 09 XXX XX
	19	19	105	245	327	366	762	MINF 008 080 19 XXX XX
MINF 008	090	05	53	123	164	184	383	MINF 008 090 06 XXX XX
	09	14	86	201	268	300	625	MINF 008 090 14 XXX XX
	19	19	118	276	368	412	858	MINF 008 090 19 XXX XX
MINF 008	100	05	59	137	182	204	425	MINF 008 100 06 XXX XX
	09	14	96	223	298	333	694	MINF 008 100 14 XXX XX
	19	19	132	307	409	458	953	MINF 008 100 19 XXX XX
MINF 008	110	05	65	151	201	225	468	MINF 008 110 06 XXX XX
	09	14	105	246	327	367	763	MINF 008 110 14 XXX XX
	19	19	145	337	449	504	1048	MINF 008 110 19 XXX XX
MINF 008	120	05	70	164	219	245	510	MINF 008 120 06 XXX XX
	09	14	115	268	357	400	833	MINF 008 120 14 XXX XX
	19	19	158	368	490	550	1144	MINF 008 120 19 XXX XX
MINF 008	140	05	82	192	255	286	595	MINF 008 140 06 XXX XX
	09	14	134	313	417	467	972	MINF 008 140 14 XXX XX
	19	19	184	429	572	641	1334	MINF 008 140 19 XXX XX
MINF 008	160	05	94	219	292	327	680	MINF 008 160 06 XXX XX
	09	14	153	357	476	533	1110	MINF 008 160 14 XXX XX
	19	19	211	491	654	733	1525	MINF 008 160 19 XXX XX
MINF 008	180	05	106	246	328	368	765	MINF 008 180 06 XXX XX
	09	14	172	402	535	600	1249	MINF 008 180 14 XXX XX
	19	19	237	552	735	824	1715	MINF 008 180 19 XXX XX
MINF 008	200	05	117	274	364	408	850	MINF 008 200 06 XXX XX
	09	14	192	447	595	667	1388	MINF 008 200 14 XXX XX
	19	19	263	614	817	916	1906	MINF 008 200 19 XXX XX
MINF 008	220	05	129	301	401	449	935	MINF 008 220 06 XXX XX
	09	14	211	492	655	734	1527	MINF 008 220 14 XXX XX
	19	19	289	675	899	1008	2097	MINF 008 220 19 XXX XX
MINF 008	240	05	141	328	437	490	1020	MINF 008 240 06 XXX XX
	09	14	230	536	714	801	1666	MINF 008 240 14 XXX XX
	19	19	316	736	981	1099	2287	MINF 008 240 19 XXX XX
MINF 008	260	05	153	356	474	531	1105	MINF 008 260 06 XXX XX
	09	14	249	581	773	867	1804	MINF 008 260 14 XXX XX
	19	19	342	798	1062	1191	2478	MINF 008 260 19 XXX XX
MINF 008	280	05	164	383	510	572	1190	MINF 008 280 06 XXX XX
	09	14	268	626	833	934	1943	MINF 008 280 14 XXX XX
	19	19	368	859	1144	1282	2668	MINF 008 280 19 XXX XX
MINF 008	300	05	176	410	547	613	1275	MINF 008 300 06 XXX XX
	09	14	287	670	893	1000	2082	MINF 008 300 14 XXX XX
	19	19	395	920	1226	1374	2859	MINF 008 300 19 XXX XX

indtast kode for fødder
indtast farvekode

HØJDE 013

HØJDE H	LÆNGDE L	TYPE T	OPVARMNING Rumtemperatur 20°C					BESTILLINGSNUMMER
			35/30	45/40	50/45	55/45	75/65	
			Watt	Watt	Watt	Watt	Watt	
MINF 013	060	05	27	64	85	95	197	MINF 013 060 05 XXX XX
	10	10	42	97	130	146	303	MINF 013 060 10 XXX XX
	15	15	70	164	218	244	508	MINF 013 060 15 XXX XX
	20	20	99	231	308	345	717	MINF 013 060 20 XXX XX
MINF 013	070	05	32	74	99	111	230	MINF 013 070 05 XXX XX
	10	10	49	114	152	170	354	MINF 013 070 10 XXX XX
	15	15	82	191	255	285	593	MINF 013 070 15 XXX XX
	20	20	116	270	359	403	837	MINF 013 070 20 XXX XX
MINF 013	080	05	37	85	113	127	263	MINF 013 080 05 XXX XX
	10	10	56	130	173	194	404	MINF 013 080 10 XXX XX
	15	15	94	219	291	326	678	MINF 013 080 15 XXX XX
	20	20	132	308	410	460	956	MINF 013 080 20 XXX XX
MINF 013	090	05	41	96	127	143	296	MINF 013 090 05 XXX XX
	10	10	63	146	195	219	455	MINF 013 090 10 XXX XX
	15	15	105	246	327	367	762	MINF 013 090 15 XXX XX
	20	20	149	347	462	518	1076	MINF 013 090 20 XXX XX
MINF 013	100	05	46	106	141	158	329	MINF 013 100 05 XXX XX
	10	10	70	162	216	243	505	MINF 013 100 10 XXX XX
	15	15	117	273	364	407	847	MINF 013 100 15 XXX XX
	20	20	165	385	513	575	1195	MINF 013 100 20 XXX XX
MINF 013	110	05	50	117	156	174	362	MINF 013 110 05 XXX XX
	10	10	77	179	238	267	556	MINF 013 110 10 XXX XX
	15	15	129	301	400	448	932	MINF 013 110 15 XXX XX
	20	20	182	424	564	633	1315	MINF 013 110 20 XXX XX
MINF 013	120	05	55	128	170	190	395	MINF 013 120 05 XXX XX
	10	10	84	195	260	291	606	MINF 013 120 10 XXX XX
	15	15	141	328	436	489	1016	MINF 013 120 15 XXX XX
	20	20	198	462	616	690	1434	MINF 013 120 20 XXX XX
MINF 013	140	05	64	149	198	222	461	MINF 013 140 05 XXX XX
	10	10	97	227	303	340	707	MINF 013 140 10 XXX XX
	15	15	164	382	509	570	1186	MINF 013 140 15 XXX XX
	20	20	232	539	718	805	1673	MINF 013 140 20 XXX XX
MINF 013	160	05	73	170	226	253	526	MINF 013 160 05 XXX XX
	10	10	111	260	346	388	808	MINF 013 160 10 XXX XX
	15	15	188	437	582	652	1355	MINF 013 160 15 XXX XX
	20	20	265	617	821	920	1912	MINF 013 160 20 XXX XX
MINF 013	180	05	82	191	255	285	592	MINF 013 180 05 XXX XX
	10	10	125	292	389	437	909	MINF 013 180 10 XXX XX
	15	15	211	492	655	734	1525	MINF 013 180 15 XXX XX
	20	20	298	694	923	1035	2151	MINF 013 180 20 XXX XX
MINF 013	200	05	91	213	283	317	658	MINF 013 200 05 XXX XX
	10	10	139	325	433	485	1010	MINF 013 200 10 XXX XX
	15	15	234	546	727	815	1694	MINF 013 200 15 XXX XX
	20	20	331	771	1026	1150	2390	MINF 013 200 20 XXX XX
MINF 013	220	05	101	234	311	349	724	MINF 013 220 05 XXX XX
	10	10	153	357	476	534	1111	MINF 013 220 10 XXX XX
	15	15	258	601	800	896	1863	MINF 013 220 15 XXX XX
	20	20	364	848	1129	1265	2629	MINF 013 220 20 XXX XX
MINF 013	240	05	110	255	340	381	790	MINF 013 240 05 XXX XX
	10	10	167	390	519	582	1212	MINF 013 240 10 XXX XX
	15	15	281	656	873	978	2033	MINF 013 240 15 XXX XX
	20	20	397	925	1231	1380	2868	MINF 013 240 20 XXX XX
MINF 013	260	05	119	276	368	412	855	MINF 013 260 05 XXX XX
	10	10	181	422	563	631	1313	MINF 013 260 10 XXX XX
	15	15	305	710	945	1059	2202	MINF 013 260 15 XXX XX
	20	20	430	1002	1334	1495	3107	MINF 013 260 20 XXX XX
MINF 013	280	05	128	298	396	444	921	MINF 013 280 05 XXX XX
	10	10	195	455	606	679	1414	MINF 013 280 10 XXX XX
	15	15	328	765	1018	1141	2372	MINF 013 280 15 XXX XX
	20	20	463	1079	1436	1609	3346	MINF 013 280 20 XXX XX
MINF 013	300	05	137	319	424	475	987	MINF 013 300 05 XXX XX
	10	10	209	487	649	728	1515	MINF 013 300 10 XXX XX
	15	15	352	819	1091	1222	2541	MINF 013 300 15 XXX XX
	20	20	496	1156	1539	1724	3585	MINF 013 300 20 XXX XX

indtast kode for fødder
indtast farvekode

MINI FRITSTÅENDE FASTE FØDDER

TEKNISK TABEL

HØJDE 023

HØJDE H cm	LÆNGDE L cm	TYPE T	OPVARMNING Rumtemperatur 20°C					BESTILLINGSNUMMER
			35/30	45/40	50/45	55/45	75/65	
			Watt	Watt	Watt	Watt	Watt	
MINF 023	060	06	45	105	139	156	323	MINF 023 060 06 XXX XX
		11	80	190	254	285	601	MINF 023 060 11 XXX XX
		16	103	246	330	370	785	MINF 023 060 16 XXX XX
		21	132	317	426	479	1021	MINF 023 060 21 XXX XX
070	06	06	53	122	162	182	377	MINF 023 070 06 XXX XX
		11	94	222	296	333	701	MINF 023 070 11 XXX XX
		16	120	287	385	432	916	MINF 023 070 16 XXX XX
		21	154	370	497	559	1191	MINF 023 070 21 XXX XX
080	06	06	60	140	186	208	431	MINF 023 080 06 XXX XX
		11	107	253	339	381	802	MINF 023 080 11 XXX XX
		16	137	327	439	494	1046	MINF 023 080 16 XXX XX
		21	176	423	568	639	1361	MINF 023 080 21 XXX XX
090	06	06	68	157	209	234	485	MINF 023 090 06 XXX XX
		11	121	285	381	428	902	MINF 023 090 11 XXX XX
		16	155	368	494	555	1177	MINF 023 090 16 XXX XX
		21	198	475	639	719	1531	MINF 023 090 21 XXX XX
100	06	06	75	174	232	260	539	MINF 023 100 06 XXX XX
		11	134	317	424	476	1002	MINF 023 100 11 XXX XX
		16	172	409	549	617	1308	MINF 023 100 16 XXX XX
		21	220	528	710	799	1701	MINF 023 100 21 XXX XX
110	06	06	83	192	255	286	593	MINF 023 110 06 XXX XX
		11	147	348	466	523	1102	MINF 023 110 11 XXX XX
		16	189	450	604	679	1439	MINF 023 110 16 XXX XX
		21	243	581	781	878	1871	MINF 023 110 21 XXX XX
120	06	06	90	209	279	312	647	MINF 023 120 06 XXX XX
		11	161	380	508	571	1202	MINF 023 120 11 XXX XX
		16	206	491	659	741	1570	MINF 023 120 16 XXX XX
		21	265	634	852	958	2041	MINF 023 120 21 XXX XX
140	06	06	105	244	325	364	755	MINF 023 140 06 XXX XX
		11	188	443	593	666	1403	MINF 023 140 11 XXX XX
		16	241	573	769	864	1831	MINF 023 140 16 XXX XX
		21	309	739	994	1118	2381	MINF 023 140 21 XXX XX
160	06	06	120	279	371	416	862	MINF 023 160 06 XXX XX
		11	214	507	678	761	1603	MINF 023 160 11 XXX XX
		16	275	655	879	988	2093	MINF 023 160 16 XXX XX
		21	353	845	1136	1278	2722	MINF 023 160 21 XXX XX
180	06	06	135	314	418	468	970	MINF 023 180 06 XXX XX
		11	241	570	763	857	1804	MINF 023 180 11 XXX XX
		16	309	737	988	1111	2354	MINF 023 180 16 XXX XX
		21	397	951	1278	1438	3062	MINF 023 180 21 XXX XX
200	06	06	150	349	464	520	1078	MINF 023 200 06 XXX XX
		11	268	633	847	952	2004	MINF 023 200 11 XXX XX
		16	344	819	1098	1234	2616	MINF 023 200 16 XXX XX
		21	441	1057	1420	1597	3402	MINF 023 200 21 XXX XX
220	06	06	165	384	511	572	1186	MINF 023 220 06 XXX XX
		11	295	697	932	1047	2204	MINF 023 220 11 XXX XX
		16	378	901	1208	1358	2878	MINF 023 220 16 XXX XX
		21	485	1162	1562	1757	3742	MINF 023 220 21 XXX XX
240	06	06	180	419	557	624	1294	MINF 023 240 06 XXX XX
		11	321	760	1017	1142	2405	MINF 023 240 11 XXX XX
		16	413	983	1318	1481	3139	MINF 023 240 16 XXX XX
		21	529	1268	1704	1916	4082	MINF 023 240 21 XXX XX
260	06	06	195	454	603	676	1401	MINF 023 260 06 XXX XX
		11	348	823	1102	1237	2605	MINF 023 260 11 XXX XX
		16	447	1065	1428	1605	3401	MINF 023 260 16 XXX XX
		21	573	1374	1846	2076	4423	MINF 023 260 21 XXX XX
280	06	06	210	489	650	728	1509	MINF 023 280 06 XXX XX
		11	375	887	1187	1332	2806	MINF 023 280 11 XXX XX
		16	481	1146	1538	1728	3662	MINF 023 280 16 XXX XX
		21	617	1479	1988	2236	4763	MINF 023 280 21 XXX XX
300	06	06	225	523	696	780	1617	MINF 023 300 06 XXX XX
		11	402	950	1271	1427	3006	MINF 023 300 11 XXX XX
		16	516	1228	1648	1852	3924	MINF 023 300 16 XXX XX
		21	661	1585	2130	2396	5103	MINF 023 300 21 XXX XX

indtast kode for fødder
indtast farvekode

HØJDE 028

HØJDE H cm	LÆNGDE L cm	TYPE T	OPVARMNING Rumtemperatur 20°C					BESTILLINGSNUMMER
			35/30	45/40	50/45	55/45	75/65	
			Watt	Watt	Watt	Watt	Watt	
MINF 028	060	06	48	111	148	166	342	MINF 028 060 06 XXX XX
		11	87	206	276	310	653	MINF 028 060 11 XXX XX
		16	113	269	361	405	860	MINF 028 060 16 XXX XX
		21	145	349	469	528	1127	MINF 028 060 21 XXX XX
070	06	06	56	130	173	193	399	MINF 028 070 06 XXX XX
		11	102	241	322	362	762	MINF 028 070 11 XXX XX
		16	131	313	421	473	1003	MINF 028 070 16 XXX XX
		21	170	407	548	616	1315	MINF 028 070 21 XXX XX
080	06	06	64	149	197	221	456	MINF 028 080 06 XXX XX
		11	116	275	368	414	871	MINF 028 080 11 XXX XX
		16	150	358	481	540	1146	MINF 028 080 16 XXX XX
		21	194	465	626	704	1503	MINF 028 080 21 XXX XX
090	06	06	72	167	222	248	513	MINF 028 090 06 XXX XX
		11	131	310	414	465	980	MINF 028 090 11 XXX XX
		16	169	403	541	608	1290	MINF 028 090 16 XXX XX
		21	218	523	704	792	1691	MINF 028 090 21 XXX XX
100	06	06	80	186	247	276	570	MINF 028 100 06 XXX XX
		11	146	344	461	517	1089	MINF 028 100 11 XXX XX
		16	188	448	601	676	1433	MINF 028 100 16 XXX XX
		21	242	582	782	880	1879	MINF 028 100 21 XXX XX
110	06	06	88	204	271	304	627	MINF 028 110 06 XXX XX
		11	160	379	507	569	1198	MINF 028 110 11 XXX XX
		16	207	493	661	743	1576	MINF 028 110 16 XXX XX
		21	266	640	861	968	2067	MINF 028 110 21 XXX XX
120	06	06	96	223	296	331	684	MINF 028 120 06 XXX XX
		11	175	413	553	621	1307	MINF 028 120 11 XXX XX
		16	225	538	721	811	1720	MINF 028 120 16 XXX XX
		21	291	698	939	1056	2255	MINF 028 120 21 XXX XX
140	06	06	112	260	345	386	798	MINF 028 140 06 XXX XX
		11	204	482	645	724	1525	MINF 028 140 11 XXX XX
		16	263	627	841	946	2006	MINF 028 140 16 XXX XX
		21	339	814	1095	1233	2631	MINF 028 140 21 XXX XX
160	06	06	129	297	395	442	912	MINF 028 160 06 XXX XX
		11	233	551	737	827	1742	MINF 028 160 11 XXX XX
		16	301	717	962	1081	2293	MINF 028 160 16 XXX XX
		21	387	931	1252	1408	3006	MINF 028 160 21 XXX XX
180	06	06	145	334	444	497	1026	MINF 028 180 06 XXX XX
		11	262	619	829	931	1960	MINF 028 180 11 XXX XX
		16	338	806	1082	1216	2579	MINF 028 180 16 XXX XX
		21	436	1047	1408	1584	3382	MINF 028 180 21 XXX XX
200	06	06	161	371	493	552	1140	MINF 028 200 06 XXX XX
		11	291	688	921	1034	2178	MINF 028 200 11 XXX XX
		16	376	896	1202	1351	2866	MINF 028 200 16 XXX XX
		21	484	1163	1565	1761	3758	MINF 028 200 21 XXX XX
220	06	06	177	409	542	607	1254	MINF 028 220 06 XXX XX
		11	320	757	1013	1138	2396	MINF 028 220 11 XXX XX
		16	413	985	1322	1486	3153	MINF 028 220 16 XXX XX
		21	533	1280	1721	1937	4134	MINF 028 220 21 XXX XX
240	06	06	193	446	592	662	1368	MINF 028 240 06 XXX XX
		11	349	826	1105	1241	2614	MINF 028 240 11 XXX XX
		16	451	1075	1442	1621	3439	MINF 028 240 16 XXX XX
		21	581	1396	1878	2113	4510	MINF 028 240 21 XXX XX
260	06	06	209	483	641	718	1482	MINF 028 260 06 XXX XX
		11	378	895	1197	1344	2831	MINF 028 260 11 XXX XX
		16	488	1165	1563	1756	3726	MINF 028 260 16 XXX XX
		21	630	1512	2034	2289	4885	MINF 028 260 21 XXX XX
280	06	06	225	520	690	773	1596	MINF 028 280 06 XXX XX
		11	408	964	1289	1448	3049	MINF 028 280 11 XXX XX
		16	526	1254	1683	1891	4012	MINF 028 280 16 XXX XX
		21	678	1629	2191	2465	5261	MINF 028 280 21 XXX XX
300	06	06	241	557	740	828	1710	MINF 028 300 06 XXX XX
		11	437	1033	1382	1551	3267	MINF 028 300 11 XXX XX
		16	564	1344	1803	2027	4299	MINF 028 300 16 XXX XX
		21	727	1745	2347	2641	5637	MINF 028 300 21 XXX XX

indtast kode for fødder
indtast farvekode

MINI FRITSTÅENDE JUSTERBARE FØDDER

TEKNISK TABEL

HØJDE 008

HØJDE H cm	LÆNGDE L cm	TYPE T	OPVARMNING Rumtemperatur 20°C					BESTILLINGSNUMMER
			35/30	45/40	50/45	55/45	75/65	
			Watt	Watt	Watt	Watt	Watt	
MINF 008 060	060	---	---	---	---	---	---	MINF 008 060 06 XXX XX
	09		35	82	109	123	255	MINF 008 060 09 XXX XX
	14		57	134	178	200	416	MINF 008 060 14 XXX XX
	19		79	184	245	275	572	MINF 008 060 19 XXX XX
070	---	---	---	---	---	---	---	MINF 008 070 06 XXX XX
	09		41	96	128	143	298	MINF 008 070 09 XXX XX
	14		67	156	208	234	486	MINF 008 070 14 XXX XX
	19		92	215	286	321	667	MINF 008 070 19 XXX XX
080	---	---	---	---	---	---	---	MINF 008 080 06 XXX XX
	09		47	109	146	163	340	MINF 008 080 09 XXX XX
	14		77	179	238	267	555	MINF 008 080 14 XXX XX
	19		105	245	327	366	762	MINF 008 080 19 XXX XX
090	---	---	---	---	---	---	---	MINF 008 090 06 XXX XX
	09		53	123	164	184	383	MINF 008 090 09 XXX XX
	14		86	201	268	300	625	MINF 008 090 14 XXX XX
	19		118	276	368	412	858	MINF 008 090 19 XXX XX
100	---	---	---	---	---	---	---	MINF 008 100 06 XXX XX
	09		59	137	182	204	425	MINF 008 100 09 XXX XX
	14		96	223	298	333	694	MINF 008 100 14 XXX XX
	19		132	307	409	458	953	MINF 008 100 19 XXX XX
110	---	---	---	---	---	---	---	MINF 008 110 06 XXX XX
	09		65	151	201	225	468	MINF 008 110 09 XXX XX
	14		105	246	327	367	763	MINF 008 110 14 XXX XX
	19		145	337	449	504	1048	MINF 008 110 19 XXX XX
120	---	---	---	---	---	---	---	MINF 008 120 06 XXX XX
	09		70	164	219	245	510	MINF 008 120 09 XXX XX
	14		115	268	357	400	833	MINF 008 120 14 XXX XX
	19		158	368	490	550	1144	MINF 008 120 19 XXX XX
140	---	---	---	---	---	---	---	MINF 008 140 06 XXX XX
	09		82	192	255	286	595	MINF 008 140 09 XXX XX
	14		134	313	417	467	972	MINF 008 140 14 XXX XX
	19		184	429	572	641	1334	MINF 008 140 19 XXX XX
160	---	---	---	---	---	---	---	MINF 008 160 06 XXX XX
	09		94	219	292	327	680	MINF 008 160 09 XXX XX
	14		153	357	476	533	1110	MINF 008 160 14 XXX XX
	19		211	491	654	733	1525	MINF 008 160 19 XXX XX
180	---	---	---	---	---	---	---	MINF 008 180 06 XXX XX
	09		106	246	328	368	765	MINF 008 180 09 XXX XX
	14		172	402	535	600	1249	MINF 008 180 14 XXX XX
	19		237	552	735	824	1715	MINF 008 180 19 XXX XX
200	---	---	---	---	---	---	---	MINF 008 200 06 XXX XX
	09		117	274	364	408	850	MINF 008 200 09 XXX XX
	14		192	447	595	667	1388	MINF 008 200 14 XXX XX
	19		263	614	817	916	1906	MINF 008 200 19 XXX XX
220	---	---	---	---	---	---	---	MINF 008 220 06 XXX XX
	09		129	301	401	449	935	MINF 008 220 09 XXX XX
	14		211	492	655	734	1527	MINF 008 220 14 XXX XX
	19		289	675	899	1008	2097	MINF 008 220 19 XXX XX
240	---	---	---	---	---	---	---	MINF 008 240 06 XXX XX
	09		141	328	437	490	1020	MINF 008 240 09 XXX XX
	14		230	536	714	801	1666	MINF 008 240 14 XXX XX
	19		316	736	981	1099	2287	MINF 008 240 19 XXX XX
260	---	---	---	---	---	---	---	MINF 008 260 06 XXX XX
	09		153	356	474	531	1105	MINF 008 260 09 XXX XX
	14		249	581	773	867	1804	MINF 008 260 14 XXX XX
	19		342	798	1062	1191	2478	MINF 008 260 19 XXX XX
280	---	---	---	---	---	---	---	MINF 008 280 06 XXX XX
	09		164	383	510	572	1190	MINF 008 280 09 XXX XX
	14		268	626	833	934	1943	MINF 008 280 14 XXX XX
	19		368	859	1144	1282	2668	MINF 008 280 19 XXX XX
300	---	---	---	---	---	---	---	MINF 008 300 06 XXX XX
	09		176	410	547	613	1275	MINF 008 300 09 XXX XX
	14		287	670	893	1000	2082	MINF 008 300 14 XXX XX
	19		395	920	1226	1374	2859	MINF 008 300 19 XXX XX

indtast kode for fødder
indtast farvekode

HØJDE 013

HØJDE H cm	LÆNGDE L cm	TYPE T	OPVARMNING Rumtemperatur 20°C					BESTILLINGSNUMMER
			35/30	45/40	50/45	55/45	75/65	
			Watt	Watt	Watt	Watt	Watt	
MINF 013 060 05	060	05	27	64	85	95	197	MINF 013 060 05 XXX XX
	10		42	97	130	146	303	MINF 013 060 10 XXX XX
	15		70	164	218	244	508	MINF 013 060 15 XXX XX
	20		99	231	308	345	717	MINF 013 060 20 XXX XX
070 05	---	---	---	---	---	---	---	MINF 013 070 05 XXX XX
	10		32	74	99	111	230	MINF 013 070 10 XXX XX
	15		49	114	152	170	354	MINF 013 070 15 XXX XX
	20		82	191	255	285	593	MINF 013 070 20 XXX XX
080 05	---	---	---	---	---	---	---	MINF 013 080 05 XXX XX
	10		37	85	113	127	263	MINF 013 080 10 XXX XX
	15		56	130	173	194	404	MINF 013 080 15 XXX XX
	20		94	219	291	326	678	MINF 013 080 20 XXX XX
090 05	---	---	---	---	---	---	---	MINF 013 090 05 XXX XX
	10		41	96	127	143	296	MINF 013 090 10 XXX XX
	15		63	146	195	219	455	MINF 013 090 15 XXX XX
	20		105	246	327	367	762	MINF 013 090 20 XXX XX
100 05	---	---	---	---	---	---	---	MINF 013 100 05 XXX XX
	10		46	106	141	158	329	MINF 013 100 10 XXX XX
	15		70	162	216	243	505	MINF 013 100 15 XXX XX
	20		117	273	364	407	847	MINF 013 100 20 XXX XX
110 05	---	---	---	---	---	---	---	MINF 013 110 05 XXX XX
	10		50	117	156	174	362	MINF 013 110 10 XXX XX
	15		77	179	238	267	556	MINF 013 110 15 XXX XX
	20		129	301	400	448	932	MINF 013 110 20 XXX XX
120 05	---	---	---	---	---	---	---	MINF 013 120 05 XXX XX
	10		55	128	170	190	395	MINF 013 120 10 XXX XX
	15		84	195	260	291	606	MINF 013 120 15 XXX XX
	20		141	328	436	489	1016	MINF 013 120 20 XXX XX
140 05	---	---	---	---	---	---	---	MINF 013 140 05 XXX XX
	10		64	149	198	222	461	MINF 013 140 10 XXX XX
	15		97	227	303	340	707	MINF 013 140 15 XXX XX
	20		164	382	509	570	1186	MINF 013 140 20 XXX XX
160 05	---	---	---	---	---	---	---	MINF 013 160 05 XXX XX
	10		73	170	226	253	526	MINF 013 160 10 XXX XX
	15		111	260	346	388	808	MINF 013 160 15 XXX XX
	20		188	437	582	652	1355	MINF 013 160 20 XXX XX
180 05	---	---	---	---	---	---	---	MINF 013 180 05 XXX XX
	10		82	191	255	285	592	MINF 013 180 10 XXX XX
	15		125	292	389	437	909	MINF 013 180 15 XXX XX
	20		211	492	655	734	1525	MINF 013 180 20 XXX XX
200 05	---	---	---	---	---	---	---	MINF 013 200 05 XXX XX
	10		91	213	283	317	658	MINF 013 200 10 XXX XX
	15		139	325	433	485	1010	MINF 013 200 15 XXX XX
	20		234	546	727	815	1694	MINF 013 200 20 XXX XX
220 05	---	---	---	---	---	---	---	MINF 013 220 05 XXX XX
	10		101	234	311	349	724	MINF 013 220 10 XXX XX
	15		153	357	476	534	1111	MINF 013 220 15 XXX XX
	20		258	601	800	896	1863	MINF 013 220 20 XXX XX
240 05	---	---	---	---	---	---	---	MINF 013 240 05 XXX XX
	10		364	848	1129	1265	2629	MINF 013 240 10 XXX XX
	15		110	255	340	381	790	MINF 013 240 15 XXX XX
	20		167	390	519	582	1212	MINF 013 240 20 XXX XX
260 05	---	---	---	---	---	---	---	MINF 013 260 05 XXX XX
	10		281	656	873	978	2033	MINF 013 260 10 XXX XX
	15		397	925	1231	1380	2868	MINF 013 260 15 XXX XX
	20		119	276	368	412	855	MINF 013 260 20 XXX XX
280 05	---	---	---	---	---	---	---	MINF 013 280 05 XXX XX
	10		181	422	563	631	1313	MINF 013 280 10 XXX XX
	15		305	710	945	1059	2202	MINF 013 280 15 XXX XX
	20		430	1002	1334	1495	3107	MINF 013 280 20 XXX XX
300 05	---	---	---	---	---	---	---	MINF 013 300 05 XXX XX
	10		128	298	396	444	921	MINF 013 300 10 XXX XX
	15		195	455	606	679	1414	MINF 013 300 15 XXX XX
	20		328	765	1018	1141	2372	MINF 013 300 20 XXX XX
300 10	---	---	---	---	---	---	---	MINF 013 300 05 XXX XX
	15		463	1079	1436	1609	3346	MINF 013 300 10 XXX XX
	20		137	319	424	475	987	MINF 013 300 15 XXX XX
	25		209	487	649	728	1515	MINF 013 300 20 XXX XX
	30		352	819	1091	1222	2541	MINF 013 300 25 XXX XX
	35		496	1156	1539	1724	3585	MINF 013 300 30 XXX XX

indtast kode for fødder
indtast farvekode

MINI FRITSTÅENDE JUSTERBARE FØDDER

TEKNISK TABEL

HØJDE 023

HØJDE H cm	LÆNGDE L cm	TYPE T	OPVARMNING Rumtemperatur 20°C					BESTILLINGSNUMMER
			35/30	45/40	50/45	55/45	75/65	
			Watt	Watt	Watt	Watt	Watt	
MINF 023	060	06	45	105	139	156	323	MINF 023 060 06 XXX XX
		11	80	190	254	285	601	MINF 023 060 11 XXX XX
		16	103	246	330	370	785	MINF 023 060 16 XXX XX
		21	132	317	426	479	1021	MINF 023 060 21 XXX XX
		070	06	53	122	162	182	377
11	11	94	222	296	333	701	MINF 023 070 11 XXX XX	
	16	120	287	385	432	916	MINF 023 070 16 XXX XX	
	21	154	370	497	559	1191	MINF 023 070 21 XXX XX	
	080	06	60	140	186	208	431	MINF 023 080 06 XXX XX
11	11	107	253	339	381	802	MINF 023 080 11 XXX XX	
	16	137	327	439	494	1046	MINF 023 080 16 XXX XX	
	21	176	423	568	639	1361	MINF 023 080 21 XXX XX	
	090	06	68	157	209	234	485	MINF 023 090 06 XXX XX
11	11	121	285	381	428	902	MINF 023 090 11 XXX XX	
	16	155	368	494	555	1177	MINF 023 090 16 XXX XX	
	21	198	475	639	719	1531	MINF 023 090 21 XXX XX	
	100	06	75	174	232	260	539	MINF 023 100 06 XXX XX
11	11	134	317	424	476	1002	MINF 023 100 11 XXX XX	
	16	172	409	549	617	1308	MINF 023 100 16 XXX XX	
	21	220	528	710	799	1701	MINF 023 100 21 XXX XX	
	110	06	83	192	255	286	593	MINF 023 110 06 XXX XX
11	11	147	348	466	523	1102	MINF 023 110 11 XXX XX	
	16	189	450	604	679	1439	MINF 023 110 16 XXX XX	
	21	243	581	781	878	1871	MINF 023 110 21 XXX XX	
	120	06	90	209	279	312	647	MINF 023 120 06 XXX XX
11	11	161	380	508	571	1202	MINF 023 120 11 XXX XX	
	16	206	491	659	741	1570	MINF 023 120 16 XXX XX	
	21	265	634	852	958	2041	MINF 023 120 21 XXX XX	
	140	06	105	244	325	364	755	MINF 023 140 06 XXX XX
11	11	188	443	593	666	1403	MINF 023 140 11 XXX XX	
	16	241	573	769	864	1831	MINF 023 140 16 XXX XX	
	21	309	739	994	1118	2381	MINF 023 140 21 XXX XX	
	160	06	120	279	371	416	862	MINF 023 160 06 XXX XX
11	11	214	507	678	761	1603	MINF 023 160 11 XXX XX	
	16	275	655	879	988	2093	MINF 023 160 16 XXX XX	
	21	353	845	1136	1278	2722	MINF 023 160 21 XXX XX	
	180	06	135	314	418	468	970	MINF 023 180 06 XXX XX
11	11	241	570	763	857	1804	MINF 023 180 11 XXX XX	
	16	309	737	988	1111	2354	MINF 023 180 16 XXX XX	
	21	397	951	1278	1438	3062	MINF 023 180 21 XXX XX	
	200	06	150	349	464	520	1078	MINF 023 200 06 XXX XX
11	11	268	633	847	952	2004	MINF 023 200 11 XXX XX	
	16	344	819	1098	1234	2616	MINF 023 200 16 XXX XX	
	21	441	1057	1420	1597	3402	MINF 023 200 21 XXX XX	
	220	06	165	384	511	572	1186	MINF 023 220 06 XXX XX
11	11	295	697	932	1047	2204	MINF 023 220 11 XXX XX	
	16	378	901	1208	1358	2878	MINF 023 220 16 XXX XX	
	21	485	1162	1562	1757	3742	MINF 023 220 21 XXX XX	
	240	06	180	419	557	624	1294	MINF 023 240 06 XXX XX
11	11	321	760	1017	1142	2405	MINF 023 240 11 XXX XX	
	16	413	983	1318	1481	3139	MINF 023 240 16 XXX XX	
	21	529	1268	1704	1916	4082	MINF 023 240 21 XXX XX	
	260	06	195	454	603	676	1401	MINF 023 260 06 XXX XX
11	11	348	823	1102	1237	2605	MINF 023 260 11 XXX XX	
	16	447	1065	1428	1605	3401	MINF 023 260 16 XXX XX	
	21	573	1374	1846	2076	4423	MINF 023 260 21 XXX XX	
	280	06	210	489	650	728	1509	MINF 023 280 06 XXX XX
11	11	375	887	1187	1332	2806	MINF 023 280 11 XXX XX	
	16	481	1146	1538	1728	3662	MINF 023 280 16 XXX XX	
	21	617	1479	1988	2236	4763	MINF 023 280 21 XXX XX	
	300	06	225	523	696	780	1617	MINF 023 300 06 XXX XX
11	11	402	950	1271	1427	3006	MINF 023 300 11 XXX XX	
	16	516	1228	1648	1852	3924	MINF 023 300 16 XXX XX	
	21	661	1585	2130	2396	5103	MINF 023 300 21 XXX XX	

indtast kode for fødder
indtast farvekode

HØJDE 028

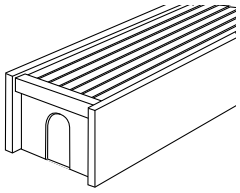
HØJDE H cm	LÆNGDE L cm	TYPE T	OPVARMNING Rumtemperatur 20°C					BESTILLINGSNUMMER
			35/30	45/40	50/45	55/45	75/65	
			Watt	Watt	Watt	Watt	Watt	
MINF 028	060	06	48	111	148	166	342	MINF 028 060 06 XXX XX
		11	87	206	276	310	653	MINF 028 060 11 XXX XX
		16	113	269	361	405	860	MINF 028 060 16 XXX XX
		21	145	349	469	528	1127	MINF 028 060 21 XXX XX
		070	06	56	130	173	193	399
11	11	102	241	322	362	762	MINF 028 070 11 XXX XX	
	16	131	313	421	473	1003	MINF 028 070 16 XXX XX	
	21	170	407	548	616	1315	MINF 028 070 21 XXX XX	
	080	06	64	149	197	221	456	MINF 028 080 06 XXX XX
11	11	116	275	368	414	871	MINF 028 080 11 XXX XX	
	16	150	358	481	540	1146	MINF 028 080 16 XXX XX	
	21	194	465	626	704	1503	MINF 028 080 21 XXX XX	
	090	06	72	167	222	248	513	MINF 028 090 06 XXX XX
11	11	131	310	414	465	980	MINF 028 090 11 XXX XX	
	16	169	403	541	608	1290	MINF 028 090 16 XXX XX	
	21	218	523	704	792	1691	MINF 028 090 21 XXX XX	
	100	06	80	186	247	276	570	MINF 028 100 06 XXX XX
11	11	146	344	461	517	1089	MINF 028 100 11 XXX XX	
	16	188	448	601	676	1433	MINF 028 100 16 XXX XX	
	21	242	582	782	880	1879	MINF 028 100 21 XXX XX	
	110	06	88	204	271	304	627	MINF 028 110 06 XXX XX
11	11	160	379	507	569	1198	MINF 028 110 11 XXX XX	
	16	207	493	661	743	1576	MINF 028 110 16 XXX XX	
	21	266	640	861	968	2067	MINF 028 110 21 XXX XX	
	120	06	96	223	296	331	684	MINF 028 120 06 XXX XX
11	11	175	413	553	621	1307	MINF 028 120 11 XXX XX	
	16	225	538	721	811	1720	MINF 028 120 16 XXX XX	
	21	291	698	939	1056	2255	MINF 028 120 21 XXX XX	
	140	06	112	260	345	386	798	MINF 028 140 06 XXX XX
11	11	204	482	645	724	1525	MINF 028 140 11 XXX XX	
	16	263	627	841	946	2006	MINF 028 140 16 XXX XX	
	21	339	814	1095	1233	2631	MINF 028 140 21 XXX XX	
	160	06	129	297	395	442	912	MINF 028 160 06 XXX XX
11	11	233	551	737	827	1742	MINF 028 160 11 XXX XX	
	16	301	717	962	1081	2293	MINF 028 160 16 XXX XX	
	21	387	931	1252	1408	3006	MINF 028 160 21 XXX XX	
	180	06	145	334	444	497	1026	MINF 028 180 06 XXX XX
11	11	262	619	829	931	1960	MINF 028 180 11 XXX XX	
	16	338	806	1082	1216	2579	MINF 028 180 16 XXX XX	
	21	436	1047	1408	1584	3382	MINF 028 180 21 XXX XX	
	200	06	161	371	493	552	1140	MINF 028 200 06 XXX XX
11	11	291	688	921	1034	2178	MINF 028 200 11 XXX XX	
	16	376	896	1202	1351	2866	MINF 028 200 16 XXX XX	
	21	484	1163	1565	1761	3758	MINF 028 200 21 XXX XX	
	220	06	177	409	542	607	1254	MINF 028 220 06 XXX XX
11	11	320	757	1013	1138	2396	MINF 028 220 11 XXX XX	
	16	413	985	1322	1486	3153	MINF 028 220 16 XXX XX	
	21	533	1280	1721	1937	4134	MINF 028 220 21 XXX XX	
	240	06	193	446	592	662	1368	MINF 028 240 06 XXX XX
11	11	349	826	1105	1241	2614	MINF 028 240 11 XXX XX	
	16	451	1075	1442	1621	3439	MINF 028 240 16 XXX XX	
	21	581	1396	1878	2113	4510	MINF 028 240 21 XXX XX	
	260	06	209	483	641	718	1482	MINF 028 260 06 XXX XX
11	11	378	895	1197	1344	2831	MINF 028 260 11 XXX XX	
	16	488	1165	1563	1756	3726	MINF 028 260 16 XXX XX	
	21	630	1512	2034	2289	4885	MINF 028 260 21 XXX XX	
	280	06	225	520	690	773	1596	MINF 028 280 06 XXX XX
11	11	408	964	1289	1448	3049	MINF 028 280 11 XXX XX	
	16	526	1254	1683	1891	4012	MINF 028 280 16 XXX XX	
	21	678	1629	2191	2465	5261	MINF 028 280 21 XXX XX	
	300	06	241	557	740	828	1710	MINF 028 300 06 XXX XX
11	11	437	1033	1382	1551	3267	MINF 028 300 11 XXX XX	
	16	564	1344	1803	2027	4299	MINF 028 300 16 XXX XX	
	21	727	1745	2347	2641	5637	MINF 028 300 21 XXX XX	

indtast kode for fødder
indtast farvekode

MINI FRITSTÅENDE

ENKELTE DELE

KABINET



STANDARDLEVERING:

- færdigmonteret kabinet
- farve 133, 001 eller 145;
- merpris for andre farver

BESTILLINGSNUMMER



FASTE FØDDER

Type 05 / 06



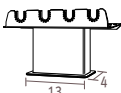
Type 09 / 10 / 11



Type 14 / 15 : 16



Type 19 / 20 / 21



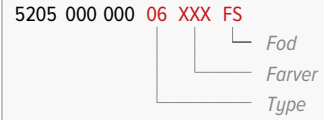
Antal fødder til kabinettet

- fra 060 til 160 cm: mindst 2 enheder
- fra 180 til 300 cm: mindst 3 enheder

Højde Fod:

- FS: højde 65 mm (kun for Mini H008 og H013)
- FM: højde 100 mm
- FL: højde 120 mm

BESTILLINGSNUMMER



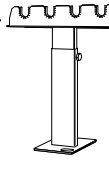
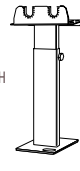
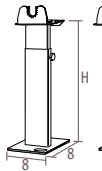
JUSTERBARE FØDDER

Type 05 / 06

Type 09 / 10 / 11

Type 14 / 15 : 16

Type 19 / 20 / 21



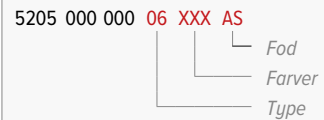
Antal fødder til kabinettet

- fra 060 til 160 cm: mindst 2 enheder
- fra 180 til 300 cm: mindst 3 enheder

Højde Fod:

- AS: højde 135 mm tot 210 mm
- AL: højde 215 mm tot 340 mm

BESTILLINGSNUMMER



VARMEVEKSLER



STANDARDLEVERING:

- varmeveksler inklusive udluftningsventil og aftappingsprop

BESTILLINGSNUMMER



Oversigt over typer af varmevekslere

	Mini Type 05	Mini Type 06	Mini Type 09	Mini Type 10	Mini Type 11	Mini Type 14	Mini Type 15	Mini Type 16	Mini Type 19	Mini Type 20	Mini Type 21
Højde 008											
Højde 013											
Højde 023 Højde 028											

De angivne output for ΔT 50 og ΔT 60 er nøjagtige værdier. 50 ΔT måles i henhold til EN442, ΔT 60 beregnes i henhold til EN442. Denne tabel giver en gennemsnitlig korrektionsfaktor for alle andre ΔT , gyldig for alle dimensioner.

På www.jaga.com/selection-tools/ finder du beregningsværktøjer med de nøjagtige data. Onlineberegningværktøjerne holdes altid opdateret med de nyeste data. Små forskelle mellem de allerede udskrevne tabeller og de forskellige online beregningsværktøjer er derfor helt normale og ligger inden for de tolerancegrænser, der er sat af standarden.

GENNEMSNITLIGE KORREKTIONSFAKTORER FOR STATISKE PRODUKTER I HENHOLD TIL EN442 - 75/65/20°C

rumtemperatur: 20°C

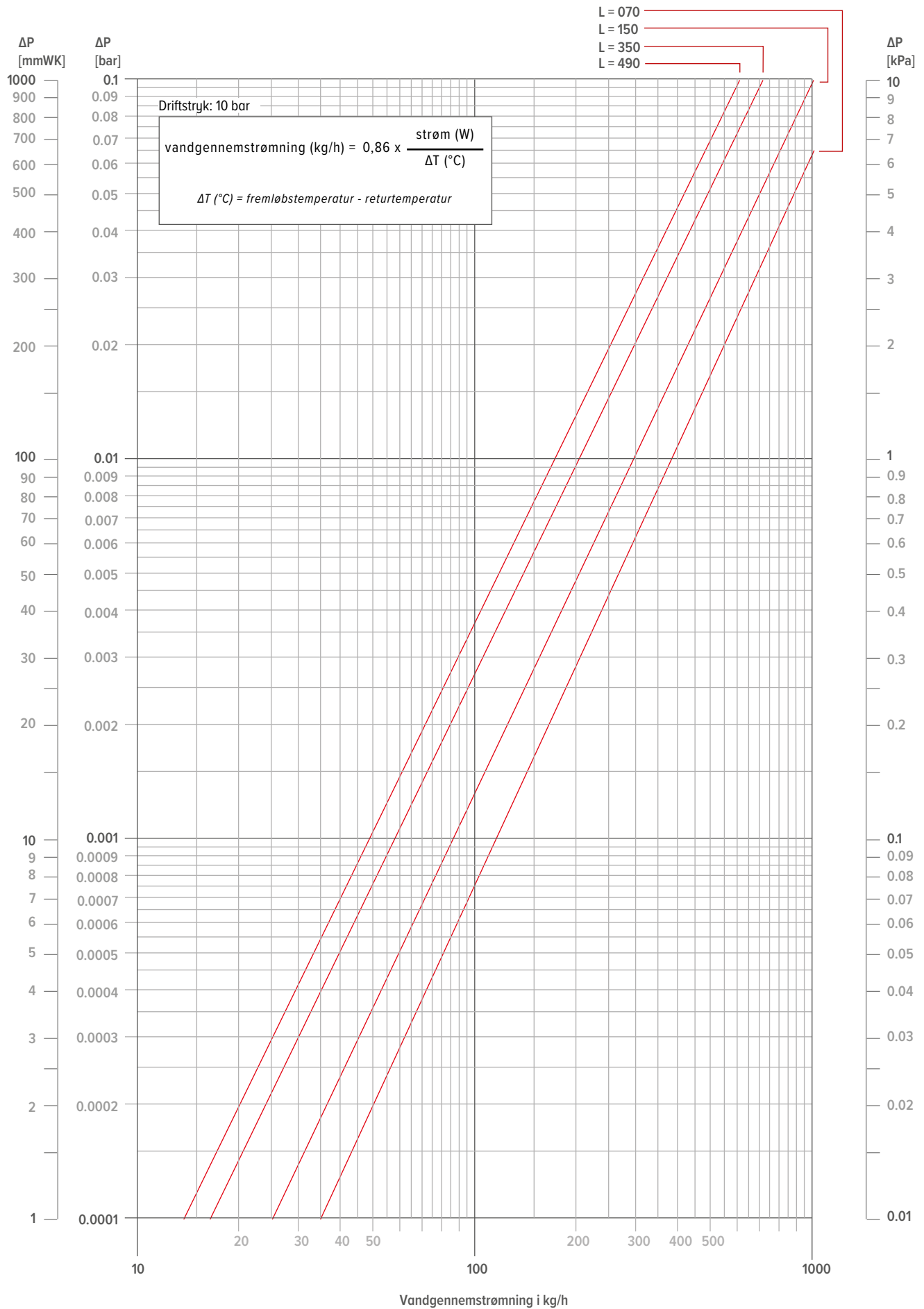
Gennemsnitlig N-værdi: 1.36

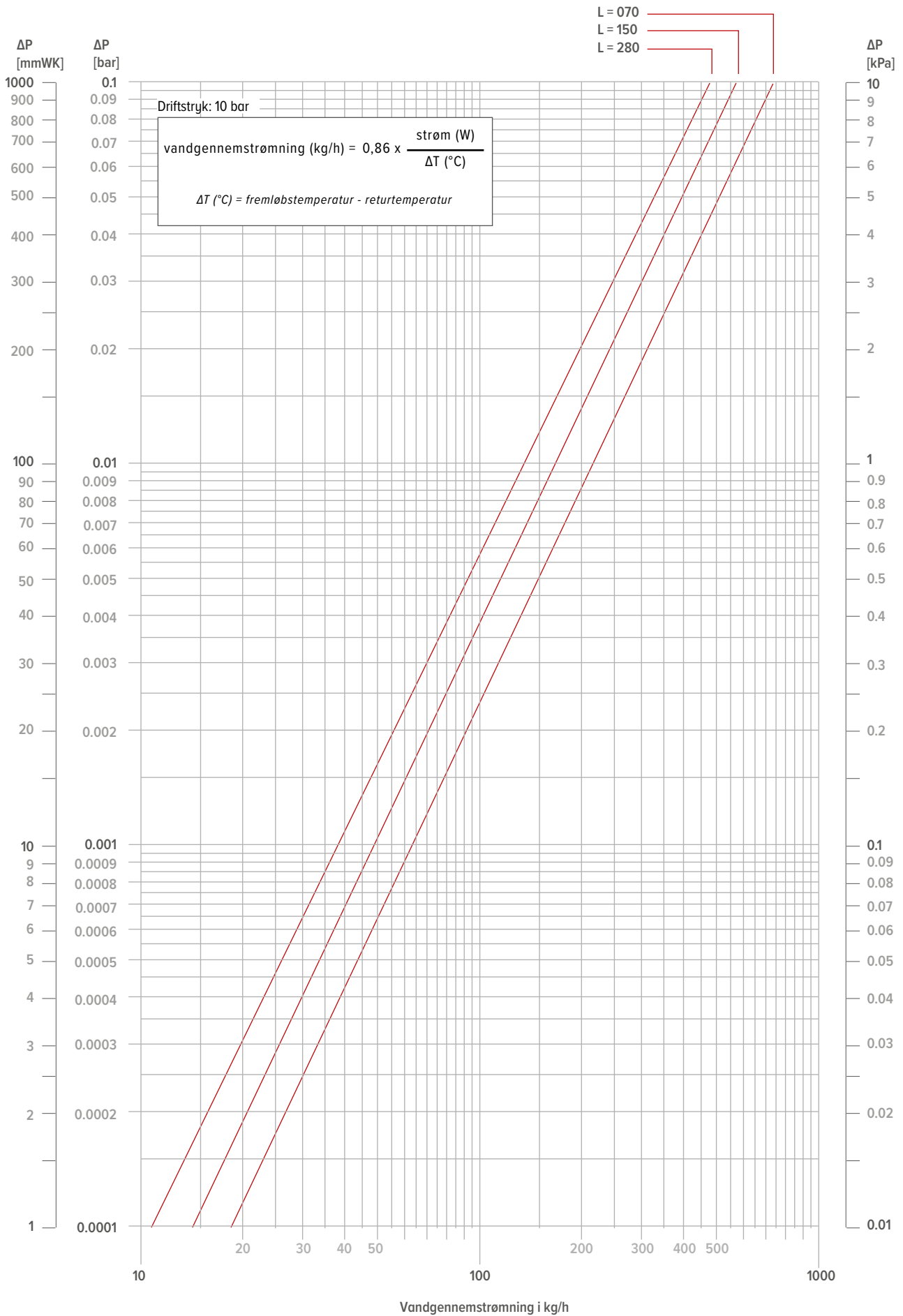
	TR	65	60	55	50	45	40	35	30	25
TA										
75		1.00	0.93	0.85	0.77	0.69	0.61	0.52	0.42	0.31
70		0.94	0.87	0.79	0.72	0.64	0.56	0.48	0.39	0.28
65			0.80	0.74	0.67	0.60	0.52	0.44	0.35	0.25
60				0.68	0.61	0.55	0.48	0.40	0.32	0.23
55					0.56	0.50	0.43	0.36	0.29	0.20
50						0.44	0.38	0.32	0.25	0.18
45							0.34	0.28	0.22	0.15
40								0.24	0.19	0.13
35									0.15	0.10
30										0.07

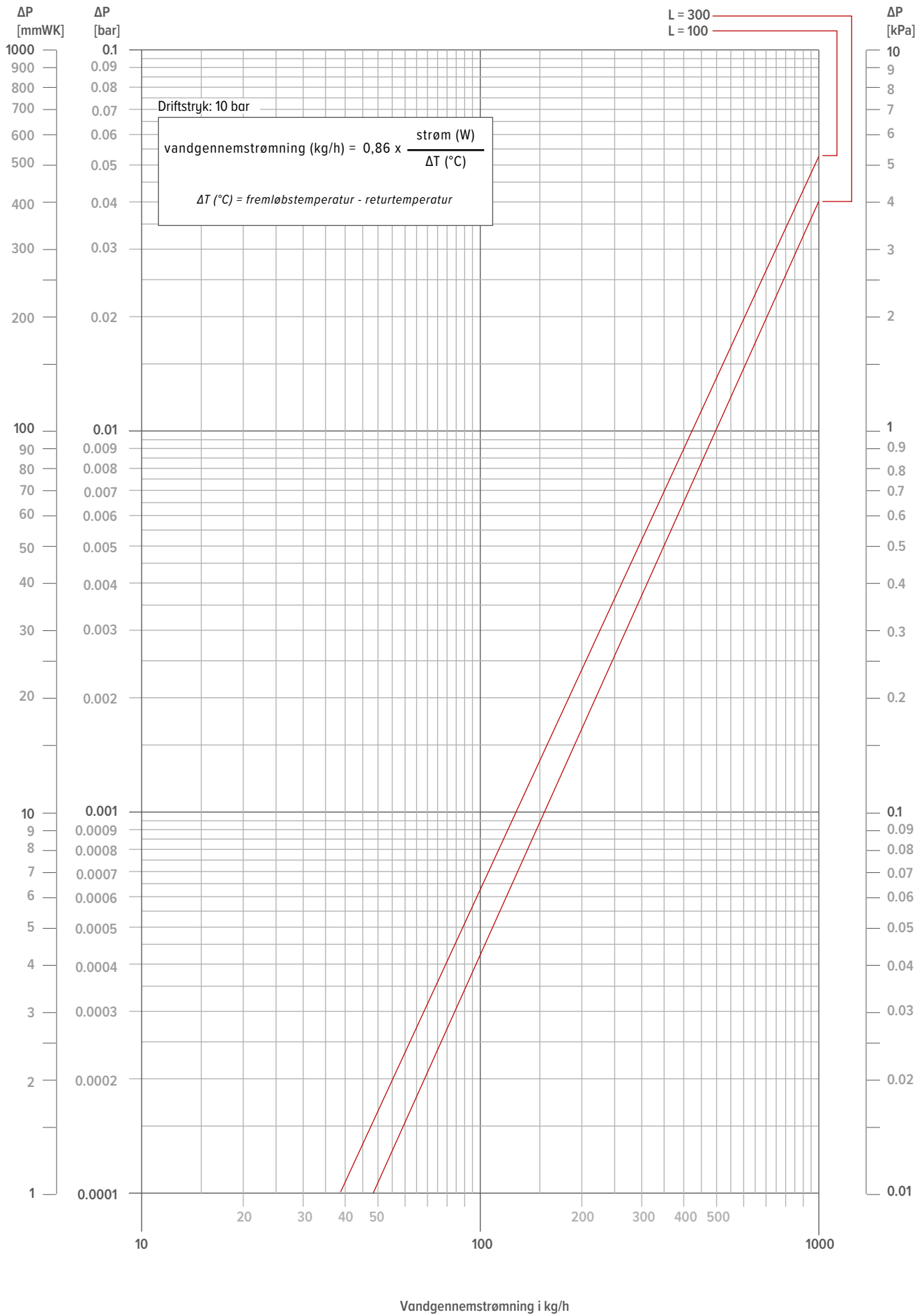
rumtemperatur: 24°C

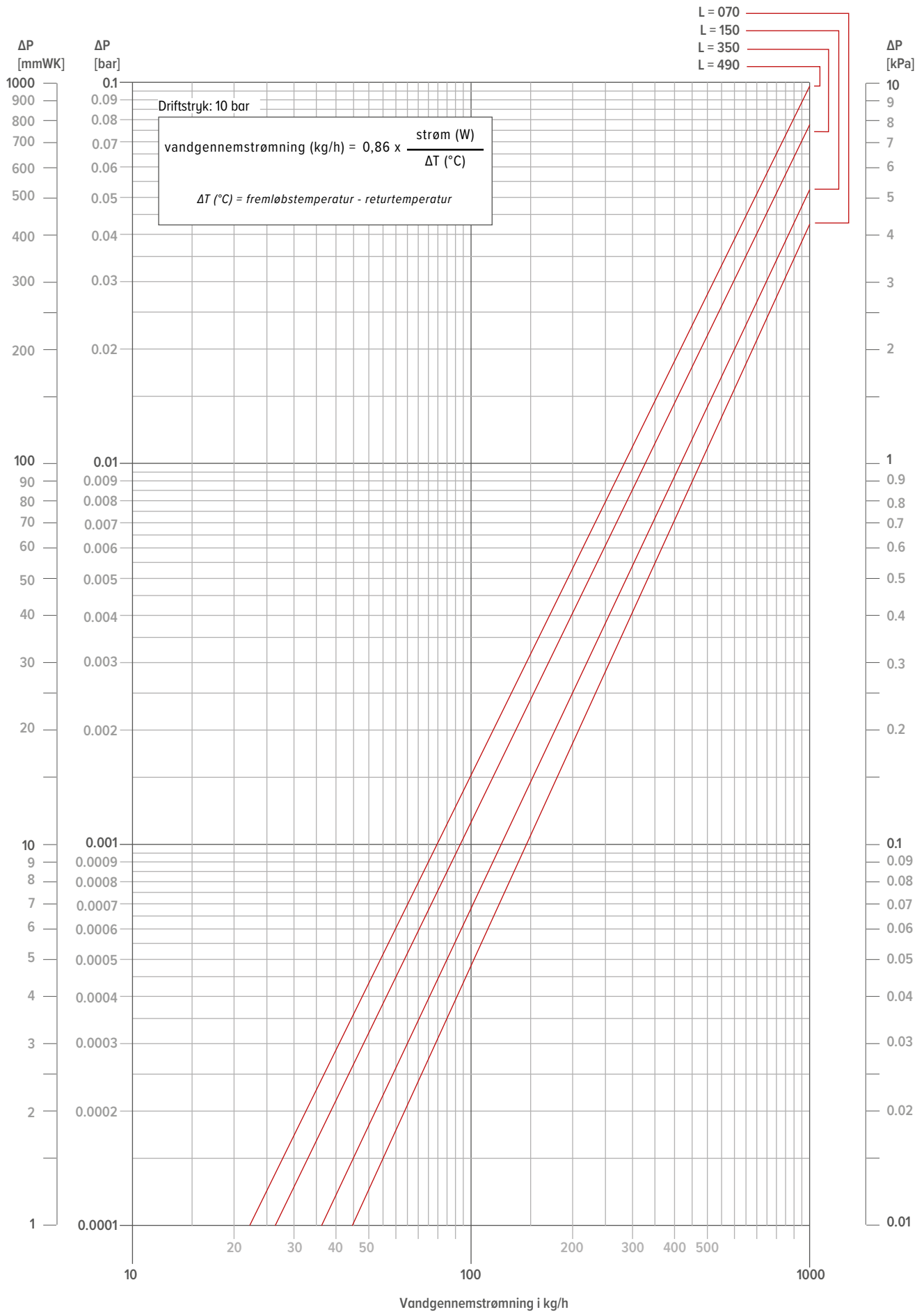
Gennemsnitlig N-værdi: 1.36

	TR	65	60	55	50	45	40	35	30	25
TA										
75		0.89	0.82	0.75	0.67	0.59	0.51	0.41	0.31	0.16
70		0.83	0.76	0.69	0.62	0.54	0.47	0.38	0.28	0.14
65			0.70	0.64	0.57	0.50	0.43	0.35	0.25	0.12
60				0.58	0.52	0.45	0.38	0.31	0.23	0.11
55					0.47	0.41	0.34	0.28	0.20	0.09
50						0.36	0.30	0.24	0.17	0.08
45							0.26	0.20	0.14	0.06
40								0.17	0.12	0.05
35									0.09	0.03
30										0.02

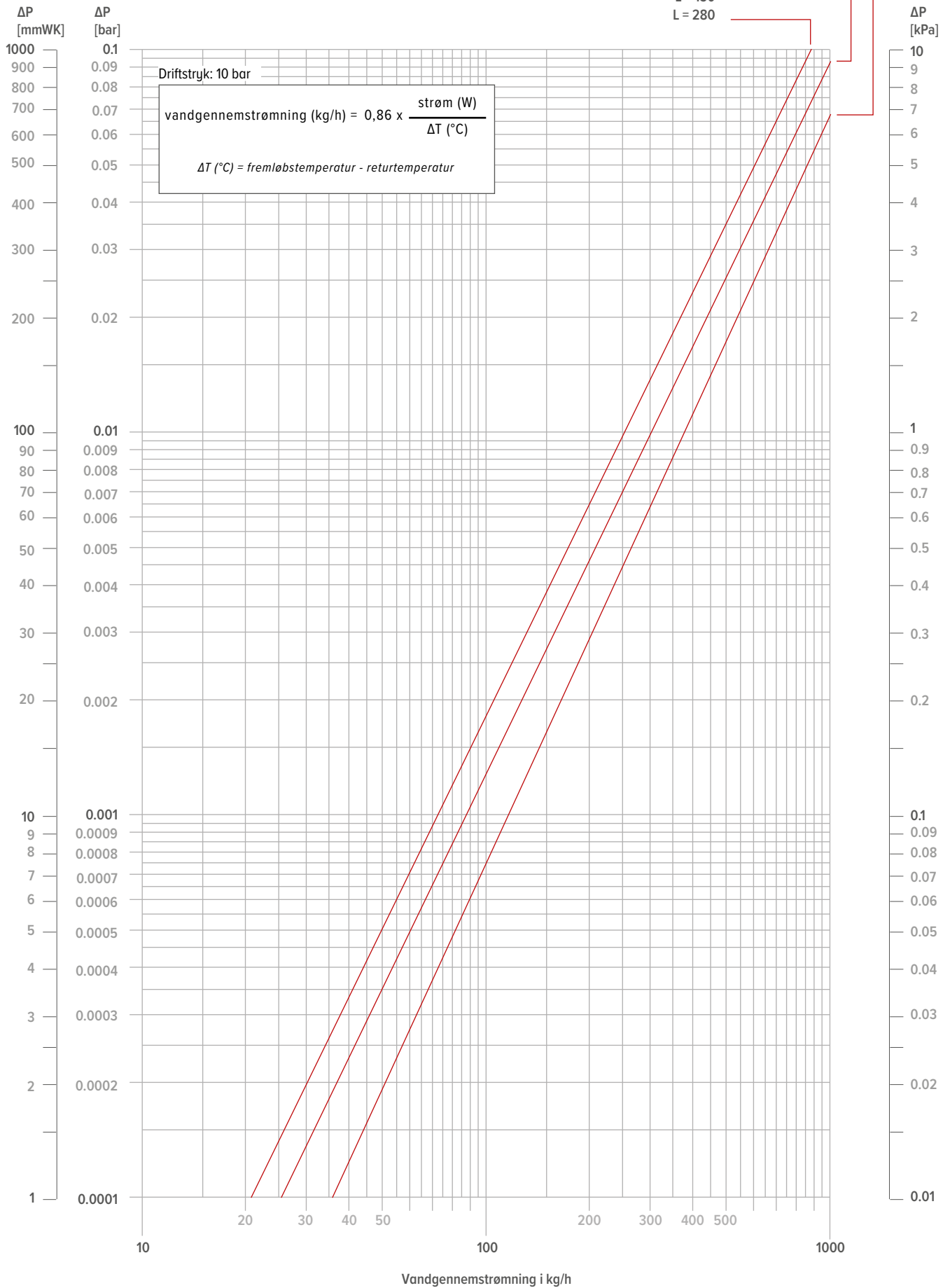


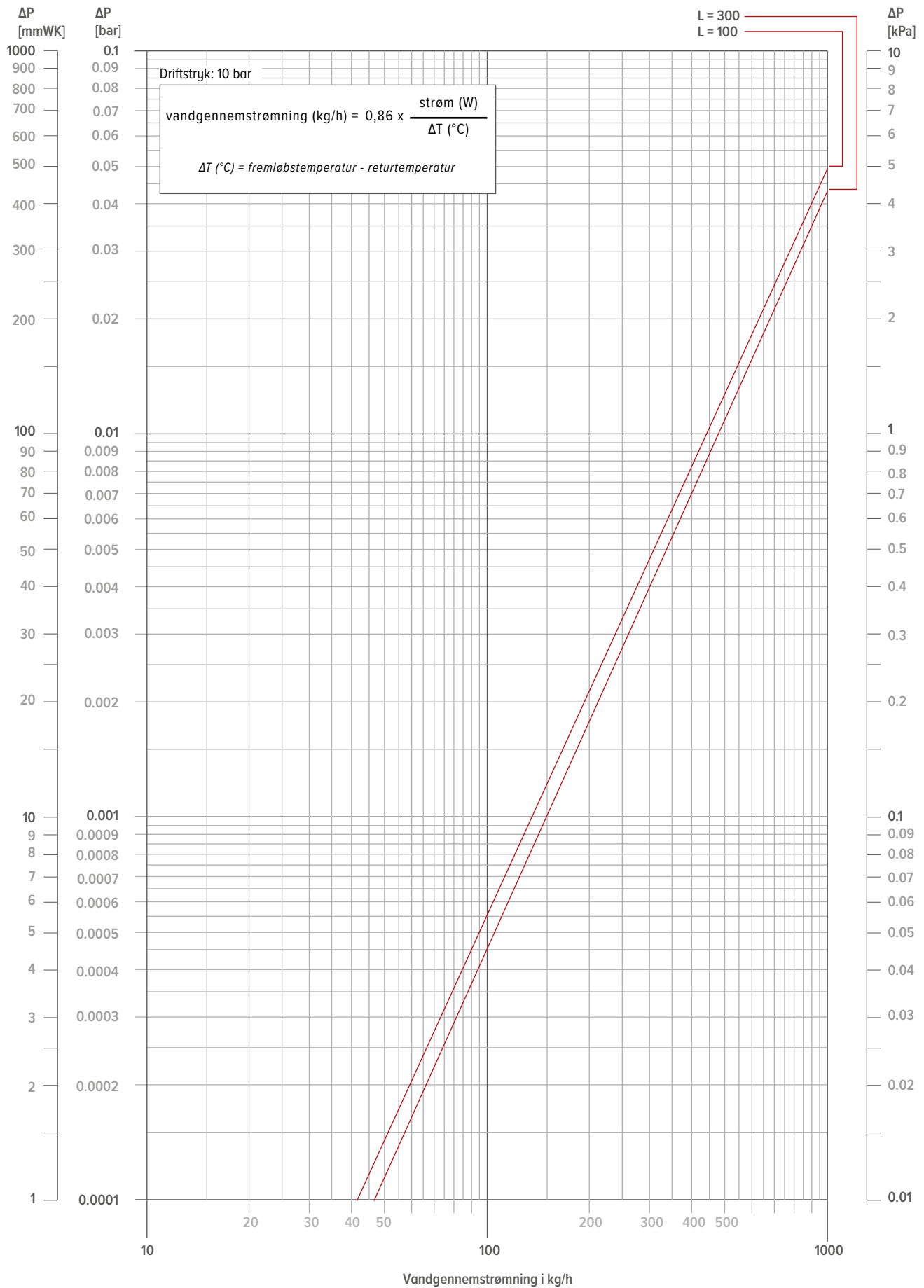


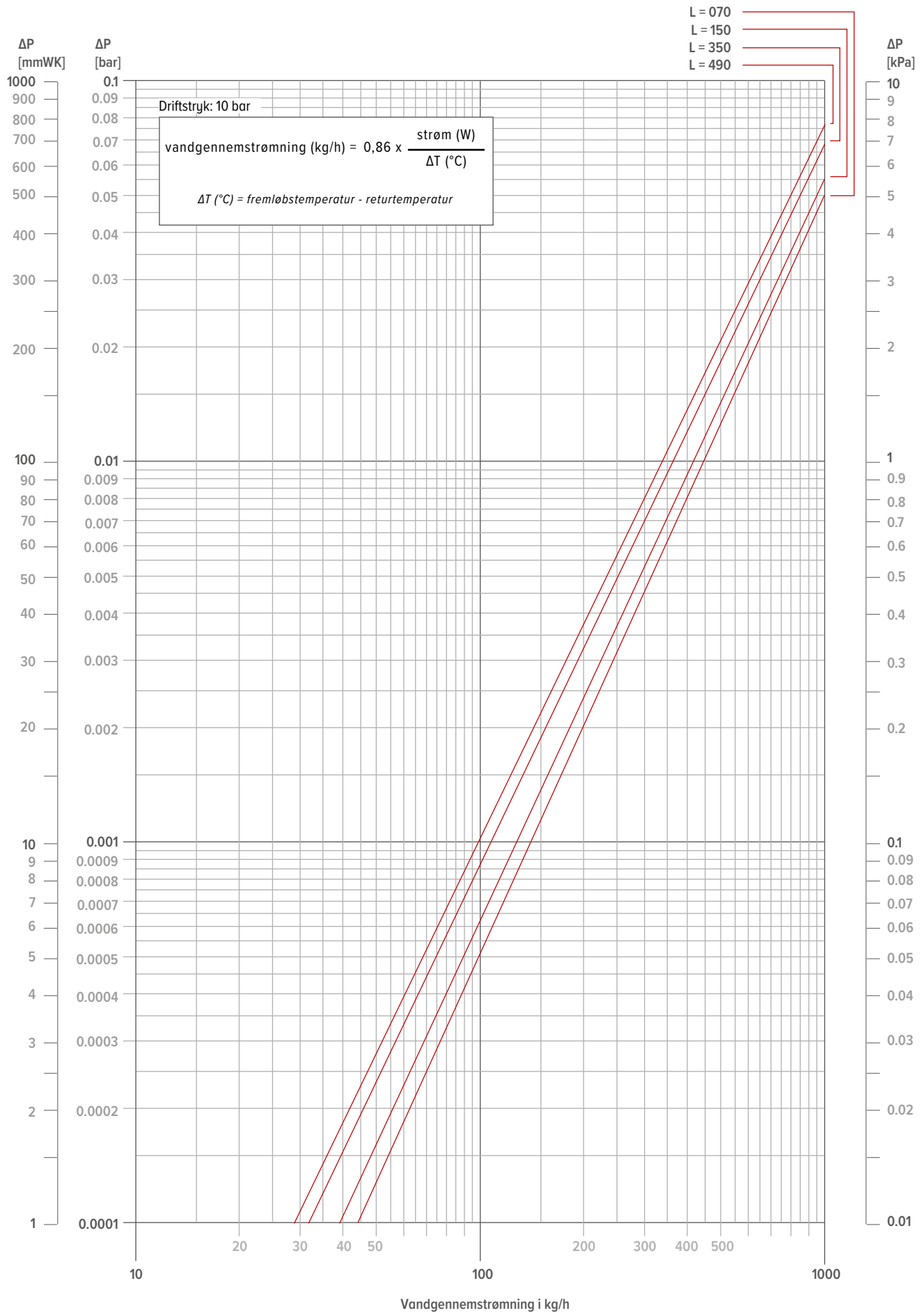


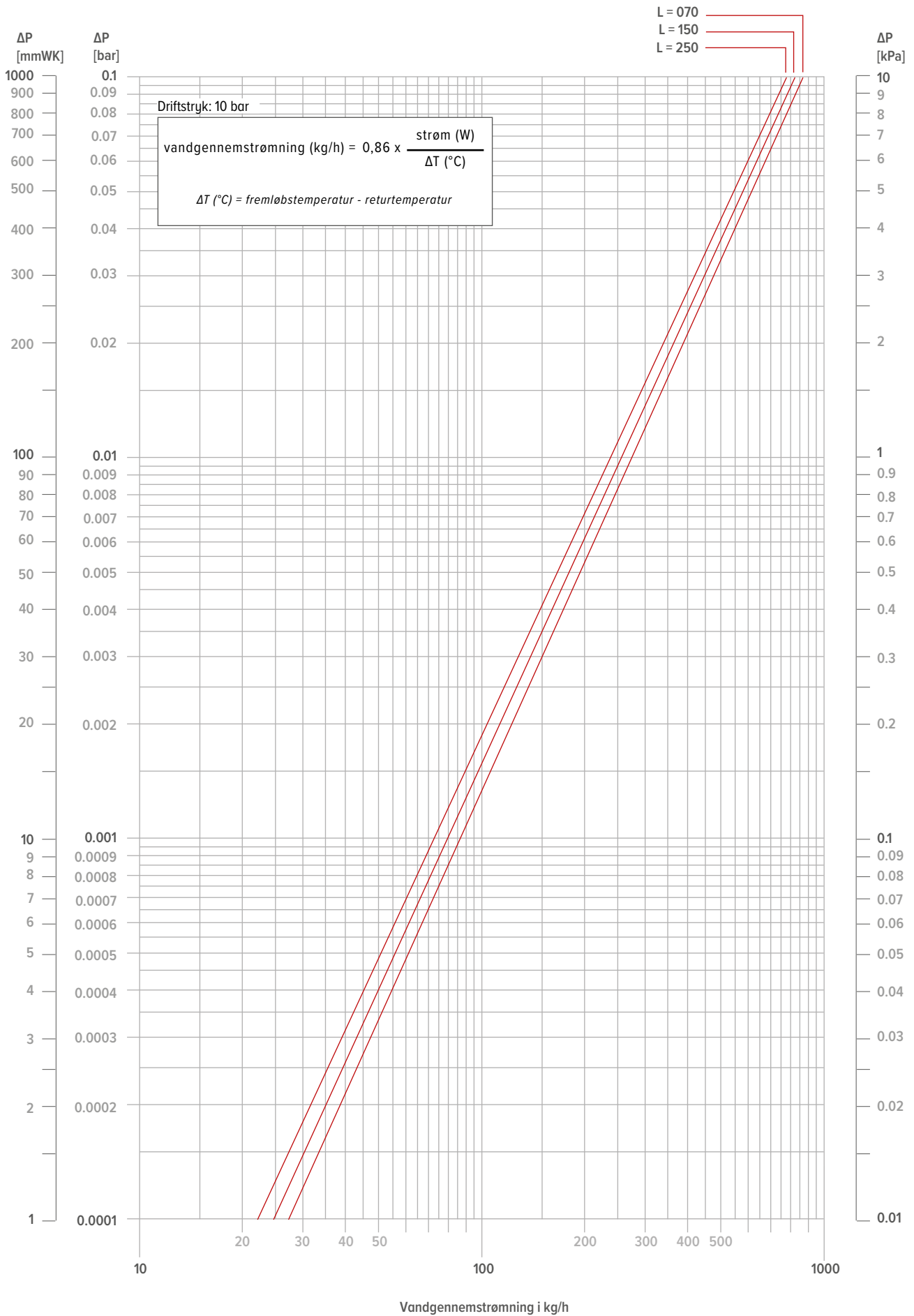


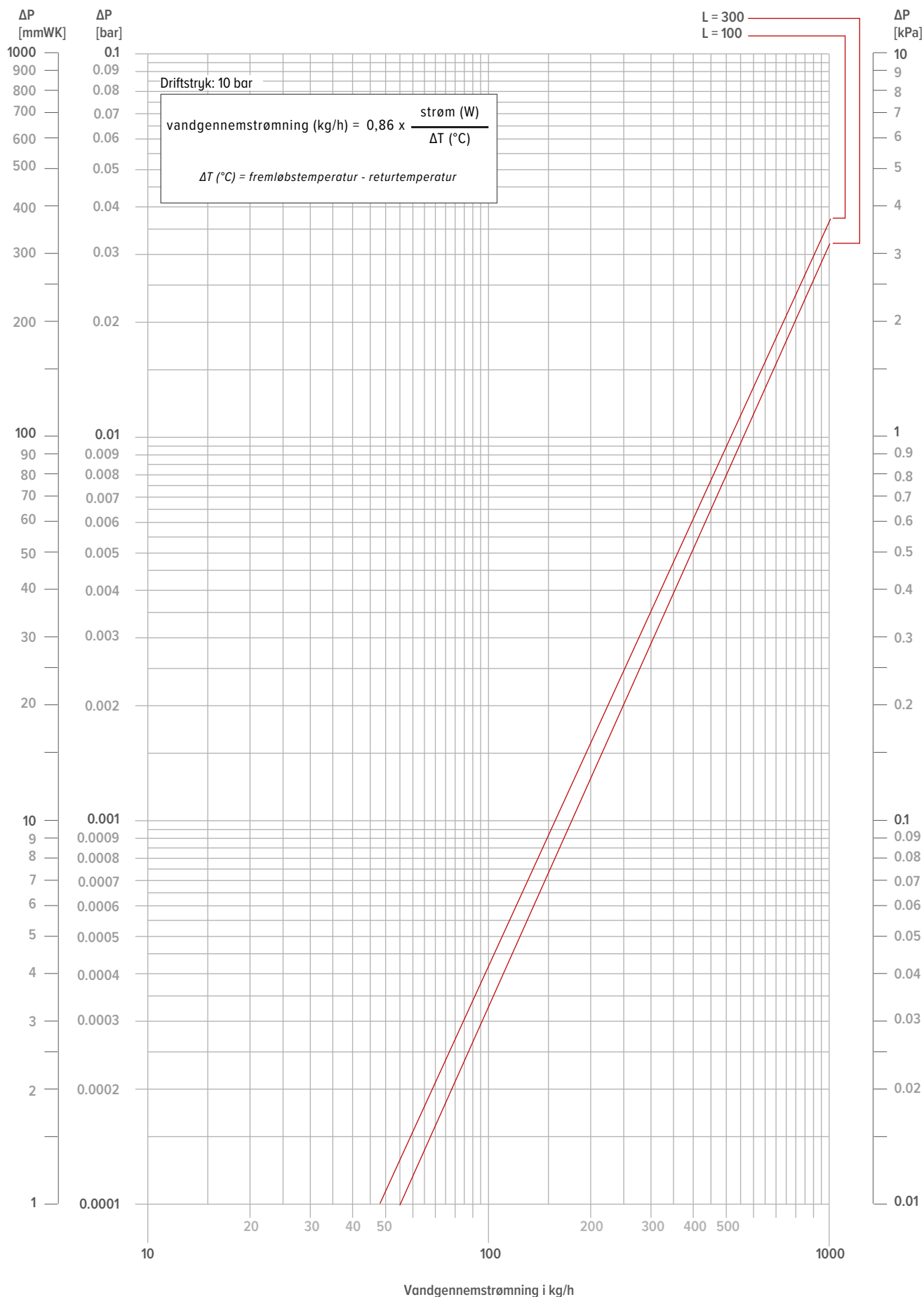
L = 070
 L = 150
 L = 280

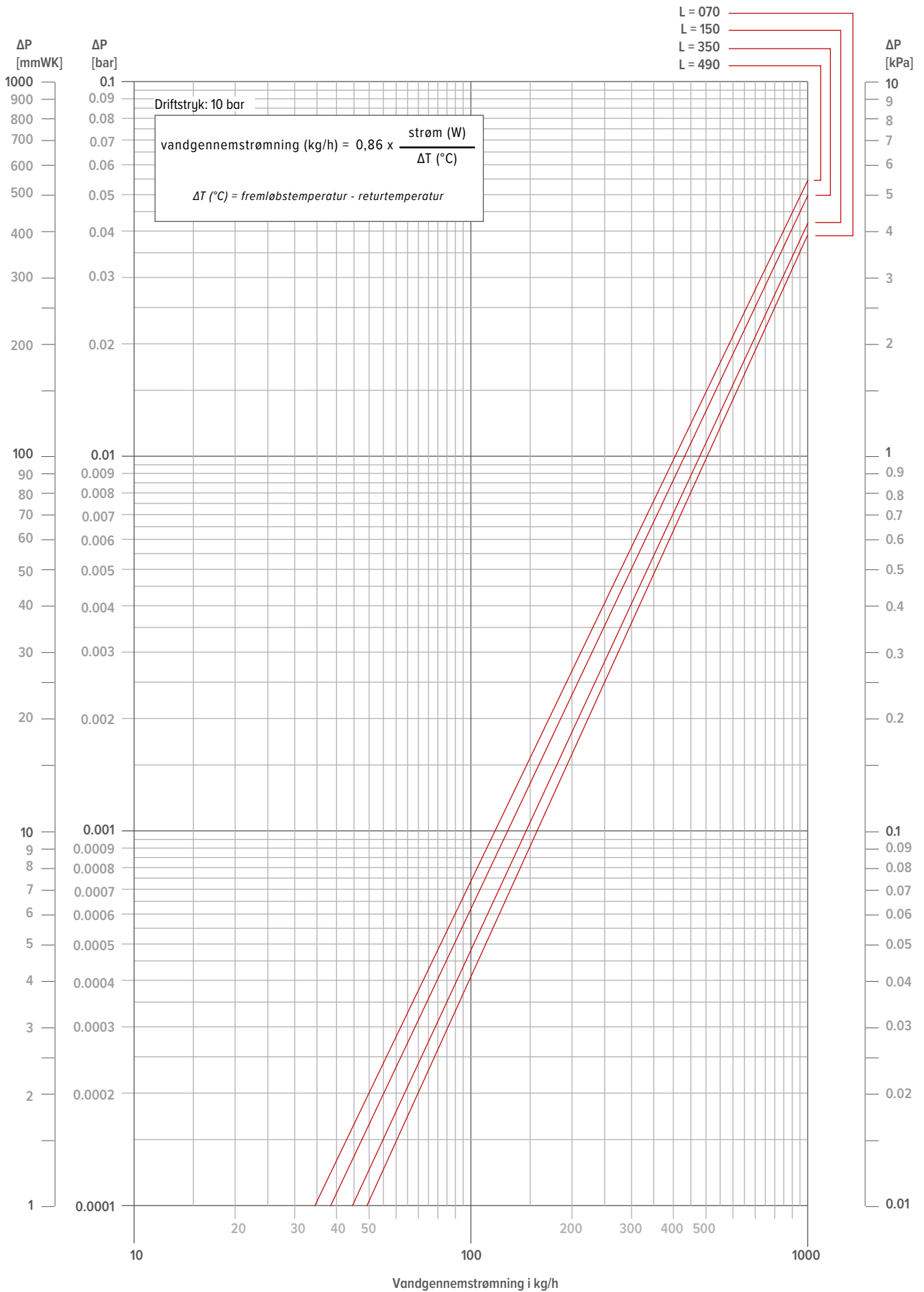


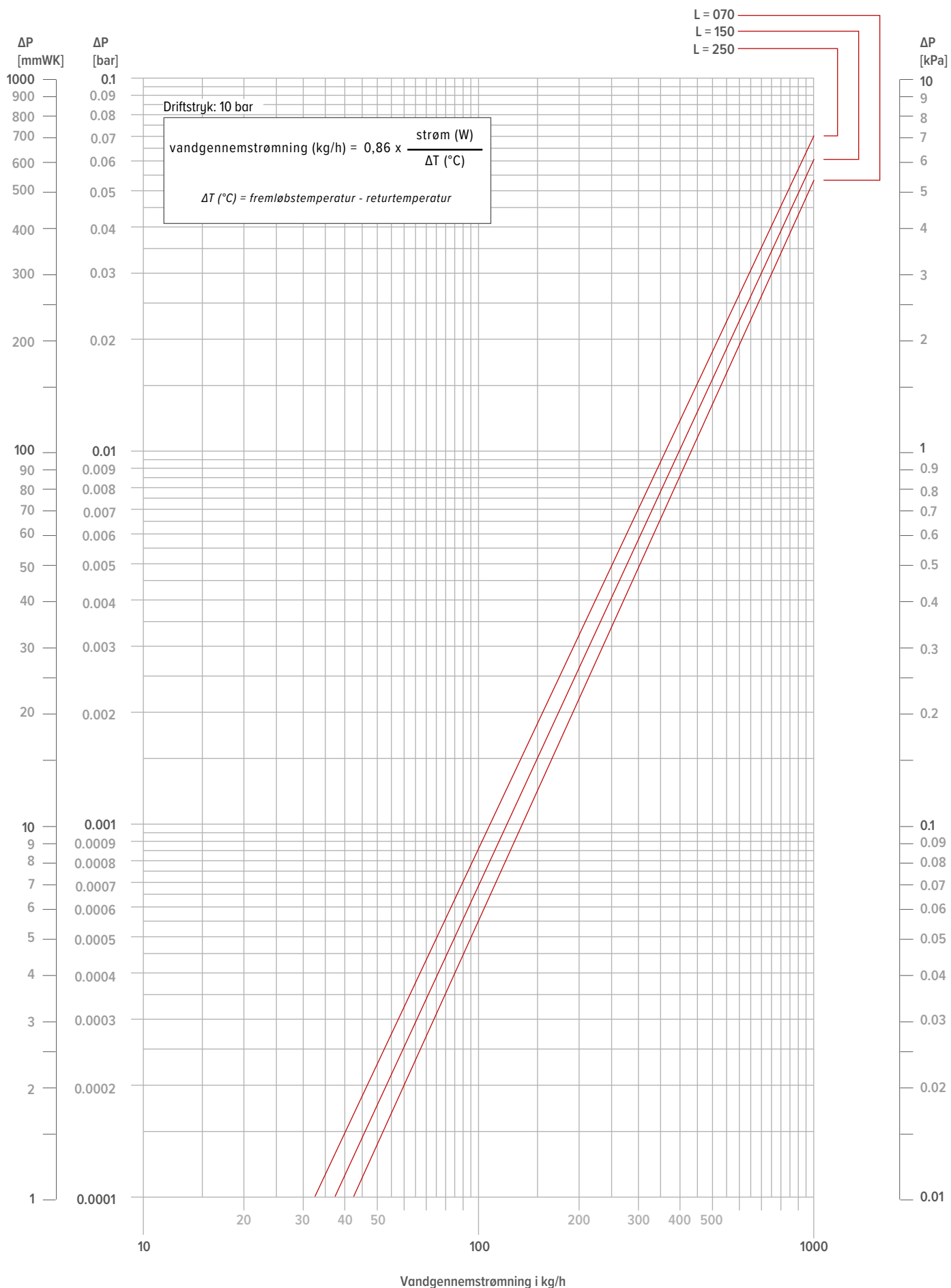














MILTON

MEGATHERM

MILTON MEGATHERM A/S

Formervangen 14-16
DK - 2600 Glostrup

+45 4697 0000

info@miltonmegatherm.dk

miltonmegatherm.dk

jaga CLIMATE
DESIGNERS

BELGIEN JAGA NV

Verbindingslaan 16
3590 Diepenbeek

+32 (0) 11 29 41 11

info@jaga.be

jaga.com