

jaga

CLIMATE DESIGNERS



KNOCKONWOOD



INFO@MILTONMEGATHERM.DK +45 4697 0000

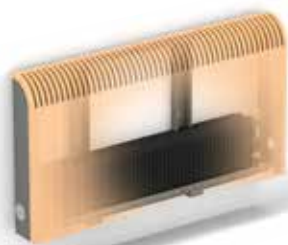
DBH OPGRADERINGSSÆT

Har du allerede en Knockonwood, og vil du opgradere til mere ydelse ved en lavere temperatur, og/eller ønsker du let køling? Se brochuren for DBH opgraderingssæt.

FØR

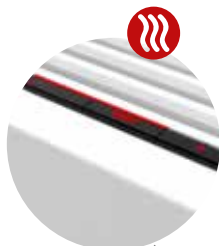
Kun opvarmning 

Knockonwood H50 L100 Type 11



EFTER

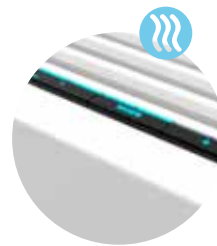
Opvarmning +



Breeze +

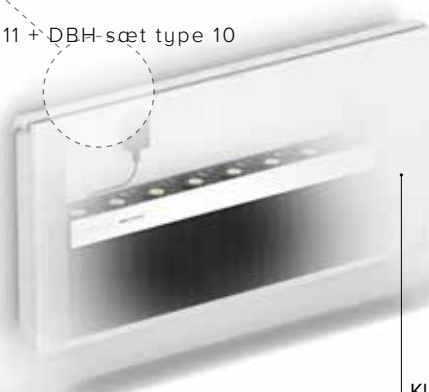
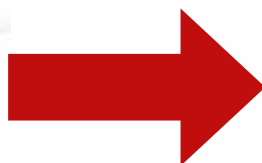


Køling



Let køling til alle varmepumper med kølefunktion

Knockonwood H50 L100 Type 11 + DBH-sæt type 10



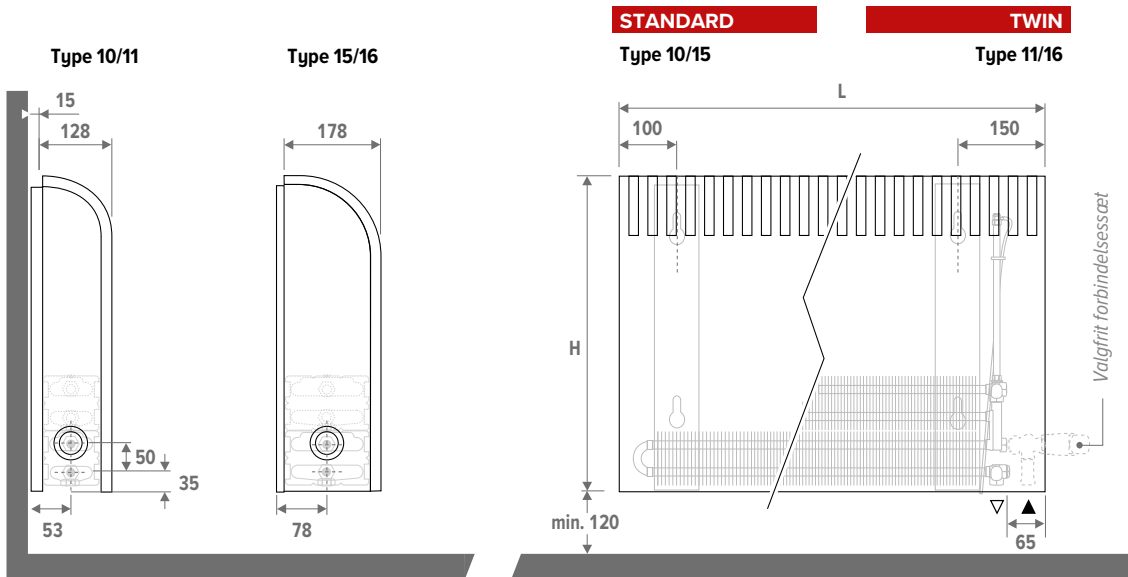
Klikbar ventilatorenhed

KNOCKONWOOD

| | |
|---|-----------|
| INDHOLDSFORTEGNELSE | 3 |
| TEKNISKE DATA | 5 |
| Mål | 5 |
| Mulighed for håndklædetørrer | 5 |
| Hydraulisk tilslutning | 6 |
| Tilslutning til venstre eller højre med betjeningen i bunden (Standard) | 6 |
| Tilslutning til venstre eller højre med kontrolpanelet øverst | 6 |
| Tilslutning til venstre eller højre med fjernbetjening | 6 |
| Mest anvendte tilslutningsæt | 7 |
| Teknisk tabel | 8 |
| Højde 020 | 8 |
| Højde 035 | 9 |
| Enkelte dele | 10 |
| Korrektionsfaktor | 11 |
| Trykfald | 12 |
| Type 10 | 12 |
| Type 11 | 13 |
| Type 15 | 14 |
| Type 16 | 15 |



MÅL (i cm)



STANDARDLEVERING

- Lavtemperaturvarmeveksler, med smudsafvisende og støvafvisende lakering i grafitgrå (RAL 7024)
- vægbeslag og monteringsæt
- Forlænget udluftning 1/8" og 1/2" aftapshane
- beklædning i buet flerlagstræ med ædelfiner og sider i malet stål, sandblæst grå metallic (001)
- dækplade i rustfrit stål til siden på kabinettet med den ubrugte tilslutningsmulighed

TRÆ FINISH

Trækabinettet er afsluttet med en ridsefast polyurethanlak, satinmat, glansgrad 40 %. Høj UV-modstand.

Fås fra lager i højde 055 og længde 060 til 140.



BESTILLINGSNUMMER

KNOW 055 060 10 XXX
 Træsart
 Type
 Længde

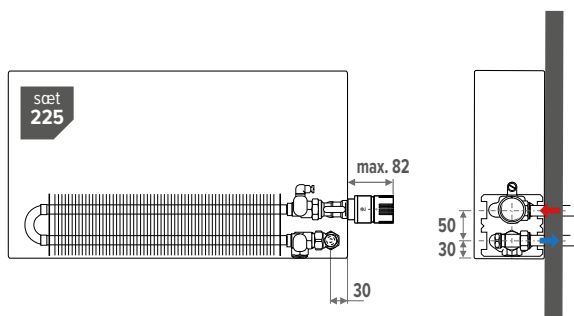
STANDARD: TILSLUTNING TIL VENSTRE ELLER HØJRE MED BETJENINGEN I BUNDEN

Ned til venstre eller højre, til væggen eller til gulvet. Vægforbindelse via undersiden i kabinettet, eller helt usynlig inde i kabinettet. Installatøren kan dreje varmeveksleren for at tilpasse tilslutning til venstre- eller højre side.

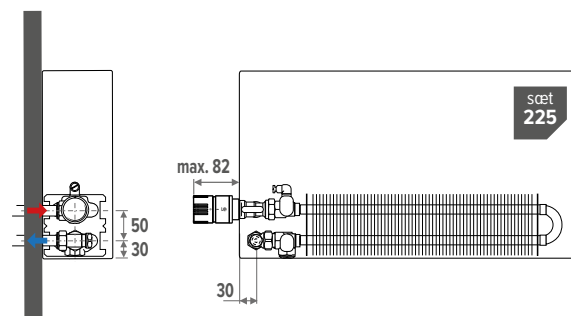
Mulige Eurokonus tilslutningssæt: 101, 102, 103, 104, 181, 182, 183, 184, 222, 225, 226, 282, 285

Mulige M24 tilslutningssæt: 11, 12, 13, 14, 25

Eksempel på tilslutning til højre (standard)



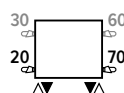
Eksempel på tilslutning til venstre



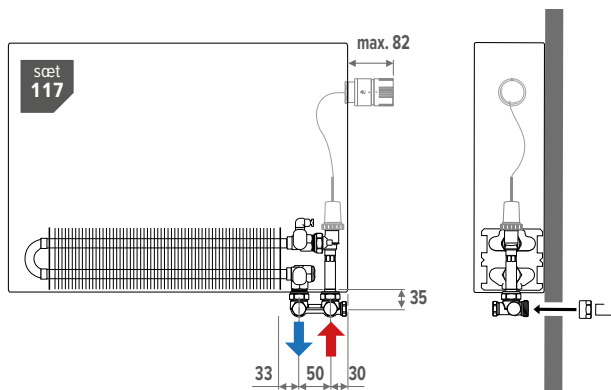
TILSLUTNING TIL VENSTRE ELLER HØJRE MED KONTROLPANELET ØVERST

Udfyld koden for radiator med 30 (venstre) eller 60 (højre). FX. KNOW.055 050 10 xxx 60

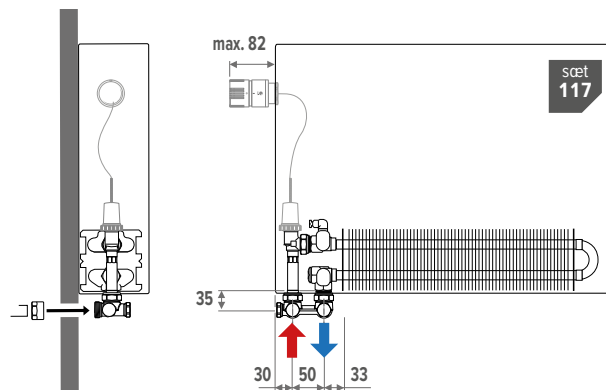
Mulige Eurokonus tilslutningssæt: 115, 116, 117, 118



Eksempel på tilslutning til højre (standard)



Eksempel på tilslutning til venstre



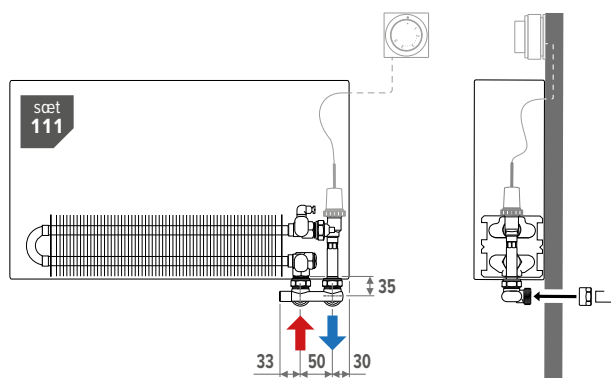
TILSLUTNING TIL VENSTRE ELLER HØJRE MED FJERNBETJENING

Udfyld koden for radiator med 00 (lukkede sider). FX. KNOW.055 050 10 xxx 00

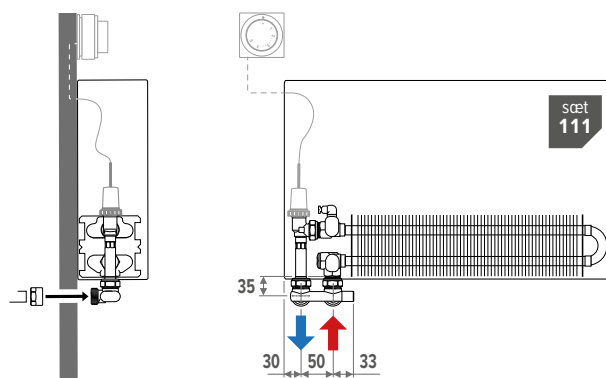
Mulige Eurokonus tilslutningssæt: 111, 112, 113, 114

Mulige M24 tilslutningssæt: 28, 29

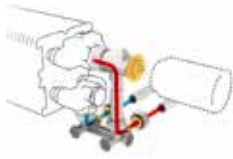
Eksempel på tilslutning til højre (standard)



Eksempel på tilslutning til venstre



Til væggen - FLOW PÅ YDERSIDEN
Med Jaga H-blok



sæt 103 KVS: 0.8
TO RIBBERØR / ET RIBBERØR

| | | |
|-------------------|----|--|
| COLO HBSW AC 4... | AC | |
| COLO HBSW AW 4... | AW | |
| COLO HBSW AS 4... | AS | |
| COLO HBSW AB 4... | AB | |
| COLO HBSW JH 4... | JH | |

udfyld numre på muffekoblinger

Med Gampper Vario DP dynamisk ventil



sæt 183 automatisk flowbegrænser (20 - 340 l/t)
2 RØR

| | | |
|-------------------|----|--|
| COLO GASW AC 4... | AC | |
| COLO GASW AW 4... | AW | |
| COLO GASW AS 4... | AS | |
| COLO GASW AB 4... | AB | |
| COLO GASW JH 4... | JH | |

udfyld numre på muffekoblinger

Til gulvet - FLOW PÅ YDERSIDEN
Med Jaga H-blok

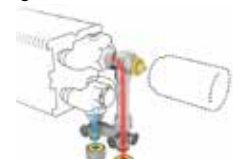


sæt 104 KVS: 0.8
TO RIBBERØR / ET RIBBERØR

| | | |
|-------------------|----|--|
| COLO HBSF AC 4... | AC | |
| COLO HBSF AW 4... | AW | |
| COLO HBSF AS 4... | AS | |
| COLO HBSF AB 4... | AB | |
| COLO HBSF JH 4... | JH | |

udfyld numre på muffekoblinger

Med Gampper Vario DP dynamisk ventil



sæt 184 automatisk flowbegrænser (20 - 340 l/t)
2 RØR

| | | |
|-------------------|----|--|
| COLO GASF AC 4... | AC | |
| COLO GASF AW 4... | AW | |
| COLO GASF AS 4... | AS | |
| COLO GASF AB 4... | AB | |
| COLO GASF JH 4... | JH | |

udfyld numre på muffekoblinger

Til væggen - FLOW PÅ INDERSIDEN
Med Jaga Crossflow H-blok



sæt 101 KVS: 0.8
2 RØR

| | | |
|-------------------|----|--|
| COLO HBCW AC 4... | AC | |
| COLO HBCW AW 4... | AW | |
| COLO HBCW AS 4... | AS | |
| COLO HBCW AB 4... | AB | |
| COLO HBCW JH 4... | JH | |

udfyld numre på muffekoblinger

Med Gampper Vario DP dynamisk ventil

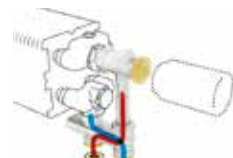


sæt 181 automatisk flowbegrænser (20 - 340 l/t)
2 RØR

| | | |
|-------------------|----|--|
| COLO GACW AC 4... | AC | |
| COLO GACW AW 4... | AW | |
| COLO GACW AS 4... | AS | |
| COLO GACW AB 4... | AB | |
| COLO GACW JH 4... | JH | |

udfyld numre på muffekoblinger

Til gulvet - FLOW PÅ INDERSIDEN
Med Jaga Crossflow H-blok

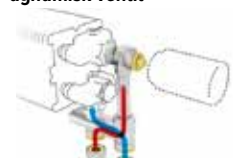


sæt 102 KVS: 0.8
2 RØR

| | | |
|-------------------|----|--|
| COLO HBCF AC 4... | AC | |
| COLO HBCF AW 4... | AW | |
| COLO HBCF AS 4... | AS | |
| COLO HBCF AB 4... | AB | |
| COLO HBCF JH 4... | JH | |

udfyld numre på muffekoblinger

Med Gampper Vario DP dynamisk ventil



sæt 182 automatisk flowbegrænser (20 - 340 l/t)
2 RØR

| | | |
|-------------------|----|--|
| COLO GACF AC 4... | AC | |
| COLO GACF AW 4... | AW | |
| COLO GACF AS 4... | AS | |
| COLO GACF AB 4... | AB | |
| COLO GACF JH 4... | JH | |

udfyld numre på muffekoblinger

Til væggen - INDE I KABINETTET
Med Jaga ventil



sæt 225 KVS: 0.8
2 RØR

| | | |
|------------------|----|--|
| COLO SW2 AC 4... | AC | |
| COLO SW2 AW 4... | AW | |
| COLO SW2 AS 4... | AS | |
| COLO SW2 AB 4... | AB | |
| COLO SW2 JH 4... | JH | |

udfyld numre på muffekoblinger

Med Gampper Vario DP dynamisk ventil

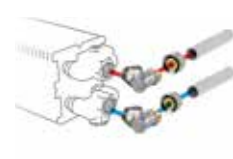


sæt 285 automatisk flowbegrænser (20 - 340 l/t)
2 RØR

| | | |
|------------------|----|--|
| COLO GW2 AC 4... | AC | |
| COLO GW2 AW 4... | AW | |
| COLO GW2 AS 4... | AS | |
| COLO GW2 AB 4... | AB | |
| COLO GW2 JH 4... | JH | |

udfyld numre på muffekoblinger

Med 2 returventiler



sæt 226
2 RØR

| | | |
|------------------|--|--|
| COLO LOA 00 4... | | |
|------------------|--|--|

udfyld numre på muffekoblinger

Muffekoblinger 3/4" Eurocone

| PRÆCISONSØR I METAL | | PLAST ELLER RPE/ALU-RØR | |
|---------------------|---------|-------------------------|---------|
| BESTILLINGSNR. | Rør [Ø] | BESTILLINGSNR. | Rør [Ø] |
| 112 | 12/1 | 612 | 12/2 |
| 114 | 14/1 | 614 | 14/2 |
| 115 | 15/1 | 616 | 16/2 |
| 116 | 16/1 | 618 | 18/2 |
| 118 | 18/1 | 619 | 16/1.5 |
| | | 620 | 20/2 |

KNOCKONWOOD HØJDE 055 (STANDARD)

TEKNISK TABEL

Type 10



Type 15



| KNOW | HØJDE H cm | LÆNGDE L cm | TYPE T | OPVARMNING Rumtemperatur 20°C | | | | VÆGT Kg | VANDINDHOLD L | BESTILLINGSNUMMER |
|------|------------------|-------------------|-----------|----------------------------------|---------------|---------------|---------------|------------|---------------------|---------------------|
| | | | | 45/40 Watt | 50/45 Watt | 55/45 Watt | 75/65 Watt | | | |
| 055 | 060 | 10 | 10 | 214 | 285 | 319 | 660 | 9 | 0.4 | KNOW 055 060 10 XXX |
| | | | 15 | 330 | 437 | 488 | 1001 | 10 | 0.6 | KNOW 055 060 15 XXX |
| | 080 | 10 | 286 | 380 | 425 | 880 | 11 | 0.5 | KNOW 055 080 10 XXX | |
| | | 15 | 440 | 582 | 651 | 1335 | 12 | 0.8 | KNOW 055 080 15 XXX | |
| | 100 | 10 | 357 | 475 | 532 | 1100 | 12 | 0.7 | KNOW 055 100 10 XXX | |
| | | 15 | 550 | 728 | 814 | 1669 | 14 | 1.0 | KNOW 055 100 15 XXX | |
| | 120 | 10 | 429 | 570 | 638 | 1320 | 15 | 0.8 | KNOW 055 120 10 XXX | |
| | | 15 | 660 | 874 | 977 | 2003 | 17 | 1.2 | KNOW 055 120 15 XXX | |
| | 140 | 10 | 500 | 665 | 744 | 1540 | 16 | 0.8 | KNOW 055 140 10 XXX | |
| | | 15 | 770 | 1019 | 1140 | 2337 | 19 | 1.2 | KNOW 055 140 15 XXX | |

trassort

KNOCKONWOOD HØJDE 055 (TWIN)

TEKNISK TABEL

Type 11



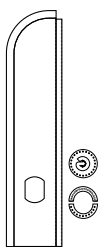
Type 16



| KNOW | HØJDE H cm | LÆNGDE L cm | TYPE T | OPVARMNING Rumtemperatur 20°C | | | | VÆGT Kg | VANDINDHOLD L | BESTILLINGSNUMMER |
|------|------------------|-------------------|-----------|----------------------------------|---------------|---------------|---------------|------------|------------------|---------------------|
| | | | | 45/40 Watt | 50/45 Watt | 55/45 Watt | 75/65 Watt | | | |
| 055 | 060 | 11 | 11 | 219 | 295 | 333 | 718 | 10 | 0.8 | KNOW 055 060 11 XXX |
| | | | 16 | 326 | 439 | 495 | 1063 | 12 | 1.2 | KNOW 055 060 16 XXX |
| 080 | 11 | 11 | 11 | 292 | 394 | 444 | 958 | 12 | 0.9 | KNOW 055 080 11 XXX |
| | | | 16 | 434 | 586 | 660 | 1418 | 14 | 1.4 | KNOW 055 080 16 XXX |
| 100 | 11 | 11 | 11 | 365 | 492 | 555 | 1197 | 14 | 1.1 | KNOW 055 100 11 XXX |
| | | | 16 | 543 | 732 | 825 | 1772 | 17 | 1.6 | KNOW 055 100 16 XXX |
| 120 | 11 | 11 | 11 | 437 | 591 | 666 | 1436 | 17 | 1.2 | KNOW 055 120 11 XXX |
| | | | 16 | 651 | 878 | 989 | 2126 | 20 | 1.8 | KNOW 055 120 16 XXX |
| 140 | 11 | 11 | 11 | 511 | 690 | 777 | 1676 | 19 | 1.3 | KNOW 055 140 11 XXX |
| | | | 16 | 760 | 1025 | 1155 | 2481 | 23 | 2.0 | KNOW 055 140 16 XXX |

træsøst

KABINET



STANDARDLEVERING:

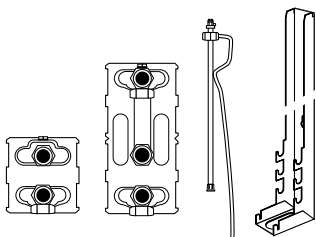
- komplet kabinet i ét stykke bestående af:
- trækabinet i naturlig eg (700) eller zebratræ (740)
 - 2 sider
 - øverste lægte / nederste lægte
 - kabinet

BESTILLINGSNUMMER

CKNW 055 060 10 XXX

Træsart
Type
Længde

VARMEVEKSLER



STANDARDLEVERING:

- varmeveksler
- vægbeslag
- Forlænget udluftning 1/8"
- monteringsæt
- 1/2" aftapshane

BESTILLINGSNUMMER

HKNW 055 060 10

Type
Længde

FORLÆNGET UDLUFTNING 1/8"



| TYPE | H55 | | | |
|--------------------------|-----|----|----|----|
| | 10 | 11 | 15 | 16 |
| Bestillingsnummer | | | | |
| 50900 114 278 | - | ✓ | - | ✓ |
| 50900 114 378 | ✓ | - | ✓ | - |

De angivne output for ΔT 50 og ΔT 60 er nøjagtige værdier. 50 ΔT måles i henhold til EN442, ΔT 60 beregnes i henhold til EN442. Denne tabel giver en gennemsnitlig korrektionsfaktor for alle andre ΔT , gyldig for alle dimensioner.

På www.jaga.com/selection-tools/ finder du beregningsværktøjer med de nøjagtige data. Onlineberegningværktøjerne holdes altid opdateret med de nyeste data. Små forskelle mellem de allerede udskrevne tabeller og de forskellige online beregningsværktøjer er derfor helt normale og ligger inden for de tolerancegrænser, der er sat af standarden.

GENNEMSNITLIGE KORREKTIONSFAKTORER FOR STATISKE PRODUKTER I HENHOLD TIL EN442 - 75/65/20°C

rumtemperatur: 20°C

Gennemsnitlig N-værdi: 1.36

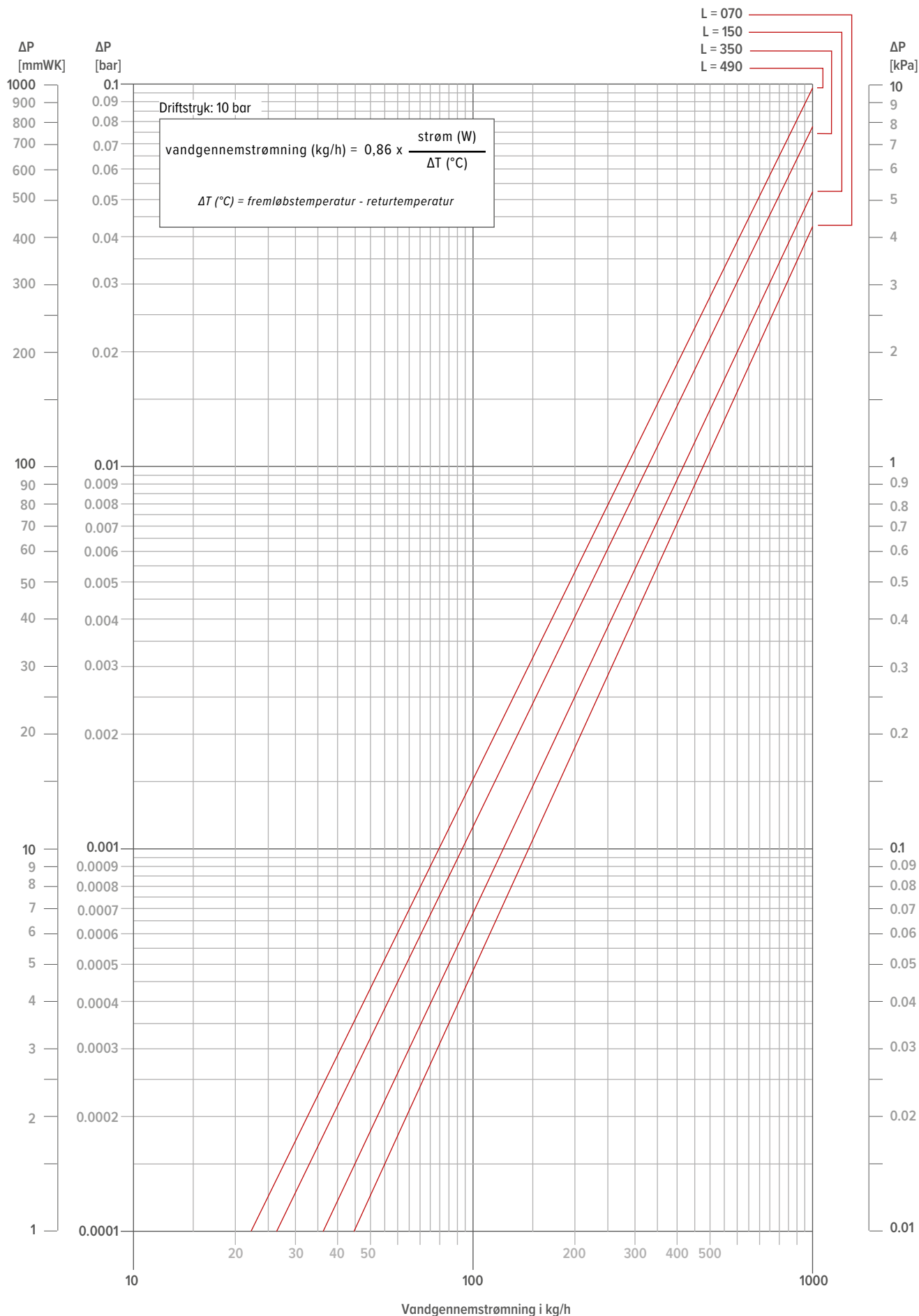
| | TR | 65 | 60 | 55 | 50 | 45 | 40 | 35 | 30 | 25 |
|----|------|------|------|------|------|------|------|------|------|----|
| TA | | | | | | | | | | |
| 75 | 1.00 | 0.93 | 0.85 | 0.77 | 0.69 | 0.61 | 0.52 | 0.42 | 0.31 | |
| 70 | 0.94 | 0.87 | 0.79 | 0.72 | 0.64 | 0.56 | 0.48 | 0.39 | 0.28 | |
| 65 | | 0.80 | 0.74 | 0.67 | 0.60 | 0.52 | 0.44 | 0.35 | 0.25 | |
| 60 | | | 0.68 | 0.61 | 0.55 | 0.48 | 0.40 | 0.32 | 0.23 | |
| 55 | | | | 0.56 | 0.50 | 0.43 | 0.36 | 0.29 | 0.20 | |
| 50 | | | | | 0.44 | 0.38 | 0.32 | 0.25 | 0.18 | |
| 45 | | | | | | 0.34 | 0.28 | 0.22 | 0.15 | |
| 40 | | | | | | | 0.24 | 0.19 | 0.13 | |
| 35 | | | | | | | | 0.15 | 0.10 | |
| 30 | | | | | | | | | 0.07 | |

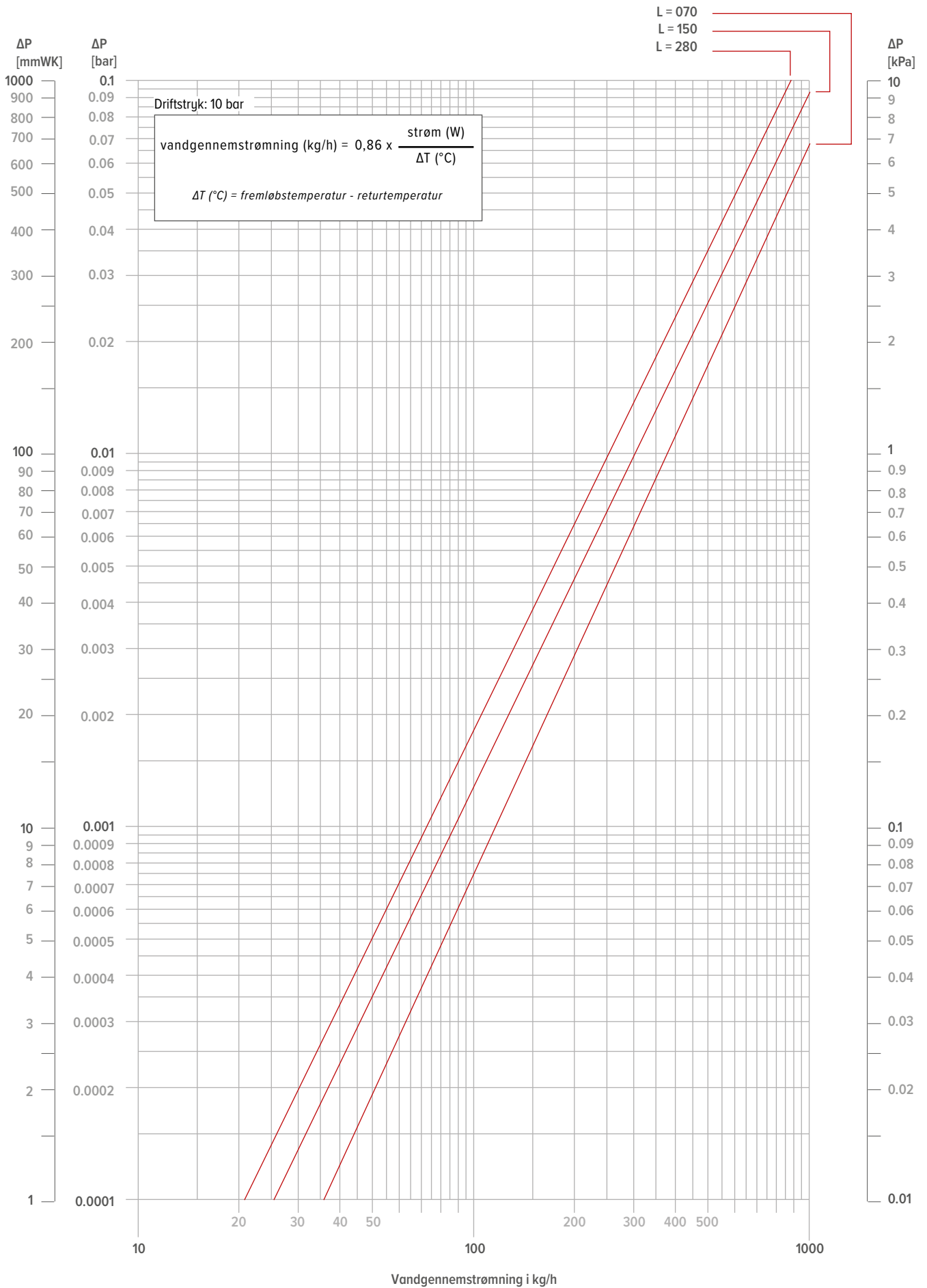
rumtemperatur: 24°C

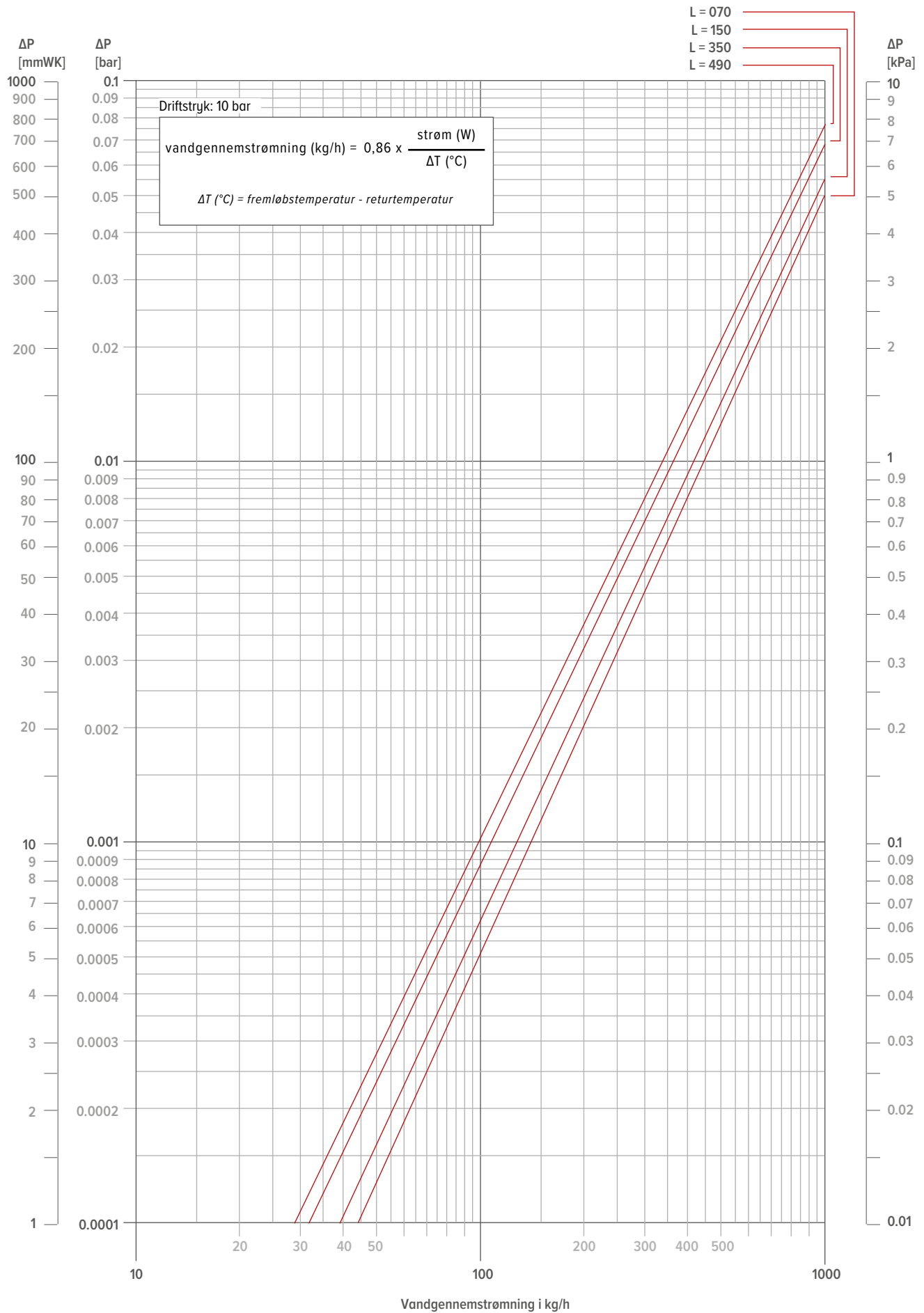
Gennemsnitlig N-værdi: 1.36

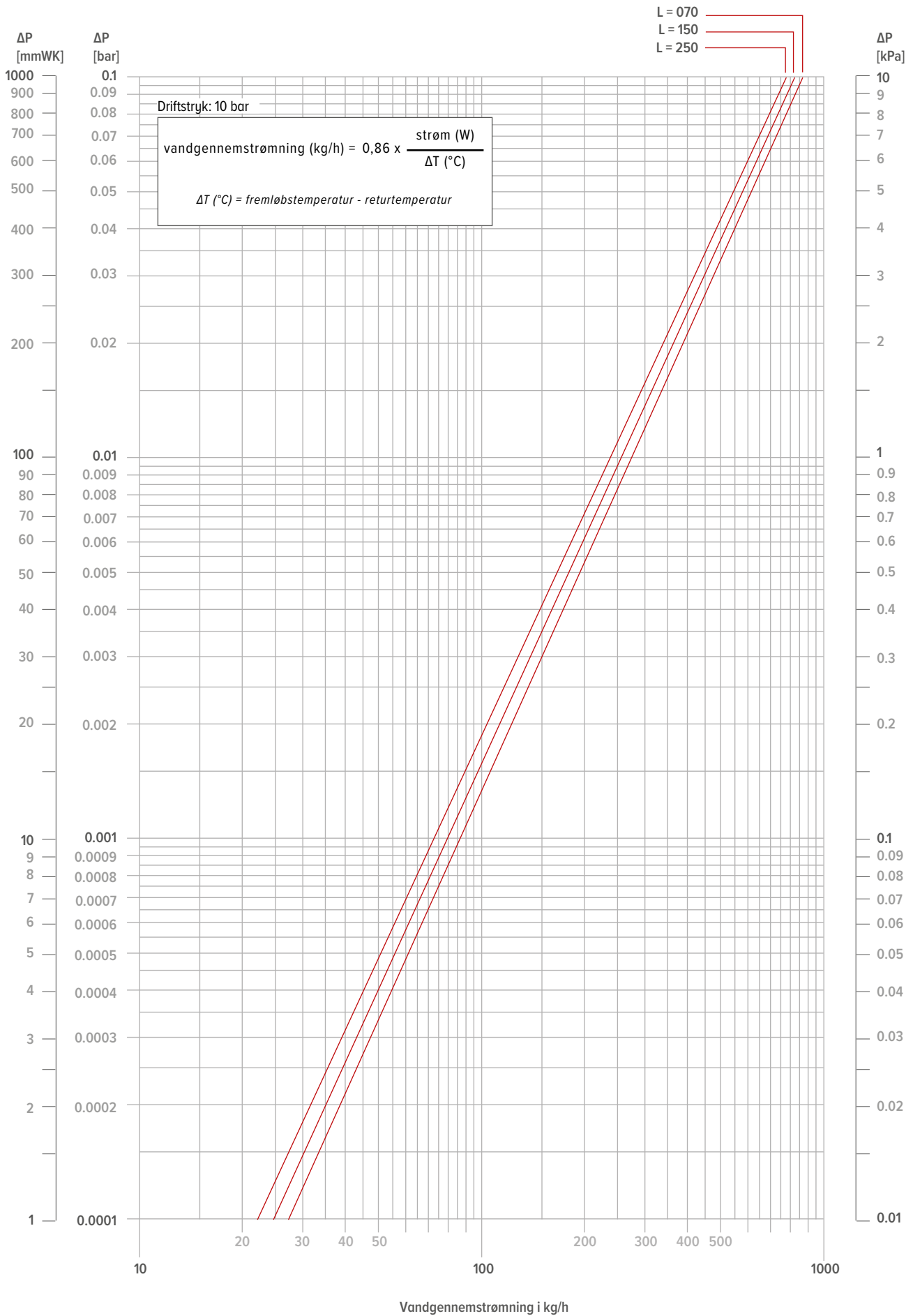
| | TR | 65 | 60 | 55 | 50 | 45 | 40 | 35 | 30 | 25 |
|----|----|------|------|------|------|------|------|------|------|------|
| TA | | | | | | | | | | |
| 75 | | 0.89 | 0.82 | 0.75 | 0.67 | 0.59 | 0.51 | 0.41 | 0.31 | 0.16 |
| 70 | | 0.83 | 0.76 | 0.69 | 0.62 | 0.54 | 0.47 | 0.38 | 0.28 | 0.14 |
| 65 | | | 0.70 | 0.64 | 0.57 | 0.50 | 0.43 | 0.35 | 0.25 | 0.12 |
| 60 | | | | 0.58 | 0.52 | 0.45 | 0.38 | 0.31 | 0.23 | 0.11 |
| 55 | | | | | 0.47 | 0.41 | 0.34 | 0.28 | 0.20 | 0.09 |
| 50 | | | | | | 0.36 | 0.30 | 0.24 | 0.17 | 0.08 |
| 45 | | | | | | | 0.26 | 0.20 | 0.14 | 0.06 |
| 40 | | | | | | | | 0.17 | 0.12 | 0.05 |
| 35 | | | | | | | | | 0.09 | 0.03 |
| 30 | | | | | | | | | | 0.02 |

Gennemsnitlige korrektionsfaktorer for Strada (uden DBH). Præcise korrektionsfaktorer for Strada eller Strada Hybrid: se Selection tools











MILTON MEGATHERM A/S

Formervangen 14-16
DK - 2600 Glostrup
+45 4697 0000
info@miltonmegatherm.dk
miltonmegatherm.dk



BELGIEN JAGA NV

Verbindingslaan 16
3590 Diepenbeek
+32 (0) 11 29 41 11
info@jaga.be
jaga.com