



BRIZA 22






BRIZA 22

INDHOLDSFORTEGNELSE	3	BRIZA 22 LOFTMONTERET MODEL	44
BRIZA RÆKKEVIDDE	4	Sammensætning	45
BRIZA 22 OVERSIGT	8	Mål	46
BRIZA 22 INSTALLATION I EN VÆGUDSPARING	10	Standardlevering	46
Sammensætning	11	Hydraulisk tilslutning	47
Mål	12	Elektrisk tilslutning	48
Standardlevering	12	Jaga Stylinger	48
Hydraulisk tilslutning	13	Hvilket Jaga styresystem skal man vælge?	49
Elektrisk tilslutning	14	Teknisk tabel	50
Jaga Stylinger	14	2-rørs	50
Hvilket Jaga styresystem skal man vælge?	15	4-rørs	51
Teknisk tabel	16	BRIZA 22 SAMMENSÆTNING	52
2-rørs	16	Tilbehør	52
4-rørs	17	TERMOSTAT	53
BRIZA 22 BUILT-IN - TIL INDBYGNING I LOFT	18	KORREKTIONSFAKTOR	54
Sammensætning	19	RETNINGSLINJE FOR BEGRÆNSNING AF LYD VED	54
Mål	20	EKSEMPEL PÅ LEDNINGSDIAGRAMMER PÅ ELEKTRISK INSTALLATION	55
Standardlevering	20	Eksempel på prøve 1	56
Hydraulisk tilslutning	21	Eksempel på prøve 2	57
Elektrisk tilslutning	22	Eksempel på prøve 3	58
Jaga Stylinger	22	Eksempel på prøve 4	59
Hvilket Jaga styresystem skal man vælge?	23	BRIZA 22 TRYKFALD	60
Teknisk tabel	24	Stor varmeveksler	60
2-rørs	24	Lille varmeveksler	61
4-rørs	25		
BRIZA 22 BUILT-IN	26		
Tilbehør	26		
BRIZA 22 PLUG&PLAY	30		
Sammensætning	31		
Mål	32		
Standardlevering	32		
Hydraulisk tilslutning	33		
Teknisk tabel	34		
BRIZA 22 VÆGMONTERET MODEL	36		
Sammensætning	37		
Mål	38		
Standardlevering	38		
Hydraulisk tilslutning	39		
Elektrisk tilslutning	40		
Jaga Stylinger	40		
Hvilket Jaga styresystem skal man vælge?	41		
Teknisk tabel	42		
2-rørs	42		
4-rørs	43		

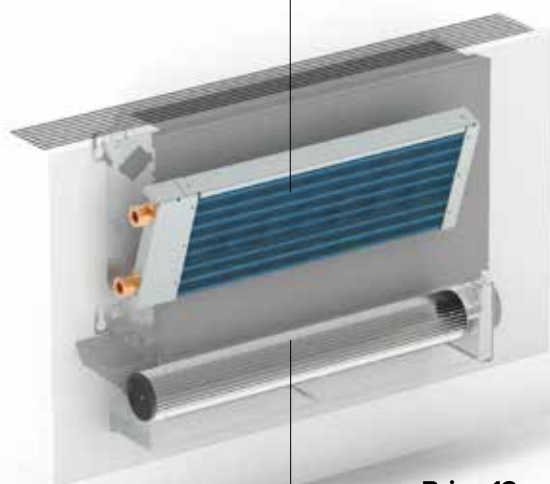
BRIZA - JAGA RADIATORER MED BLÆSERE

Takket være optimerede Jaga-teknologier er Briza enhederne energieffektive og effektive. Briza radiatorer fungerer fremragende i kombination med enhver type varmepumpe, selv ved lave temperaturer (35 °C) er Briza-radiatorerne rene kraftcentre!

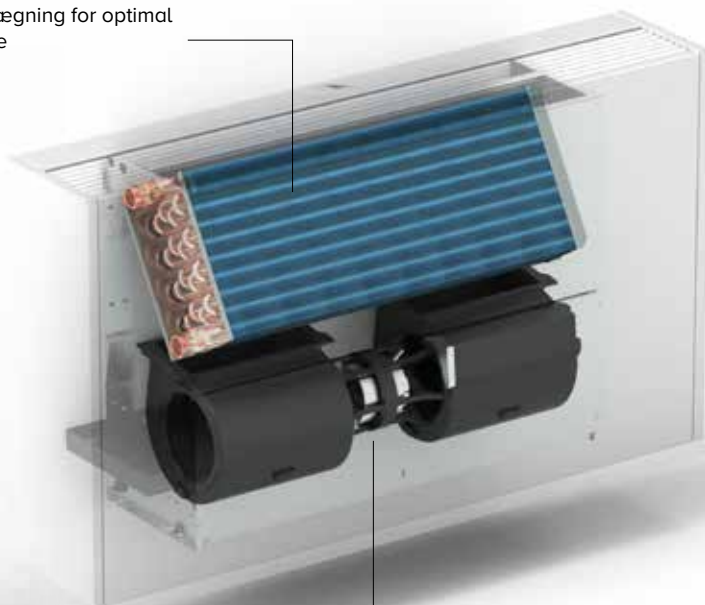
EGNET TIL:

-  Kondenserende køling
-  Ikke-kondenserende køling
-  Opvarmning

Konvektor med hydrofil belægning for optimal køleydelse



Briza 12



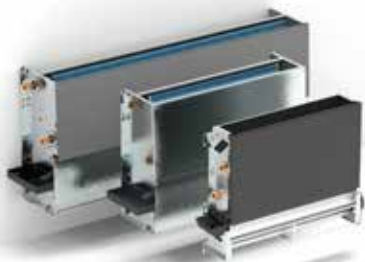
Briza 22 & 26

Greentech EC-motor



ANVENDELIG OVERALT

INSTALLATION I EN VÆGUDSPARING



VÆGMONTERET MODEL

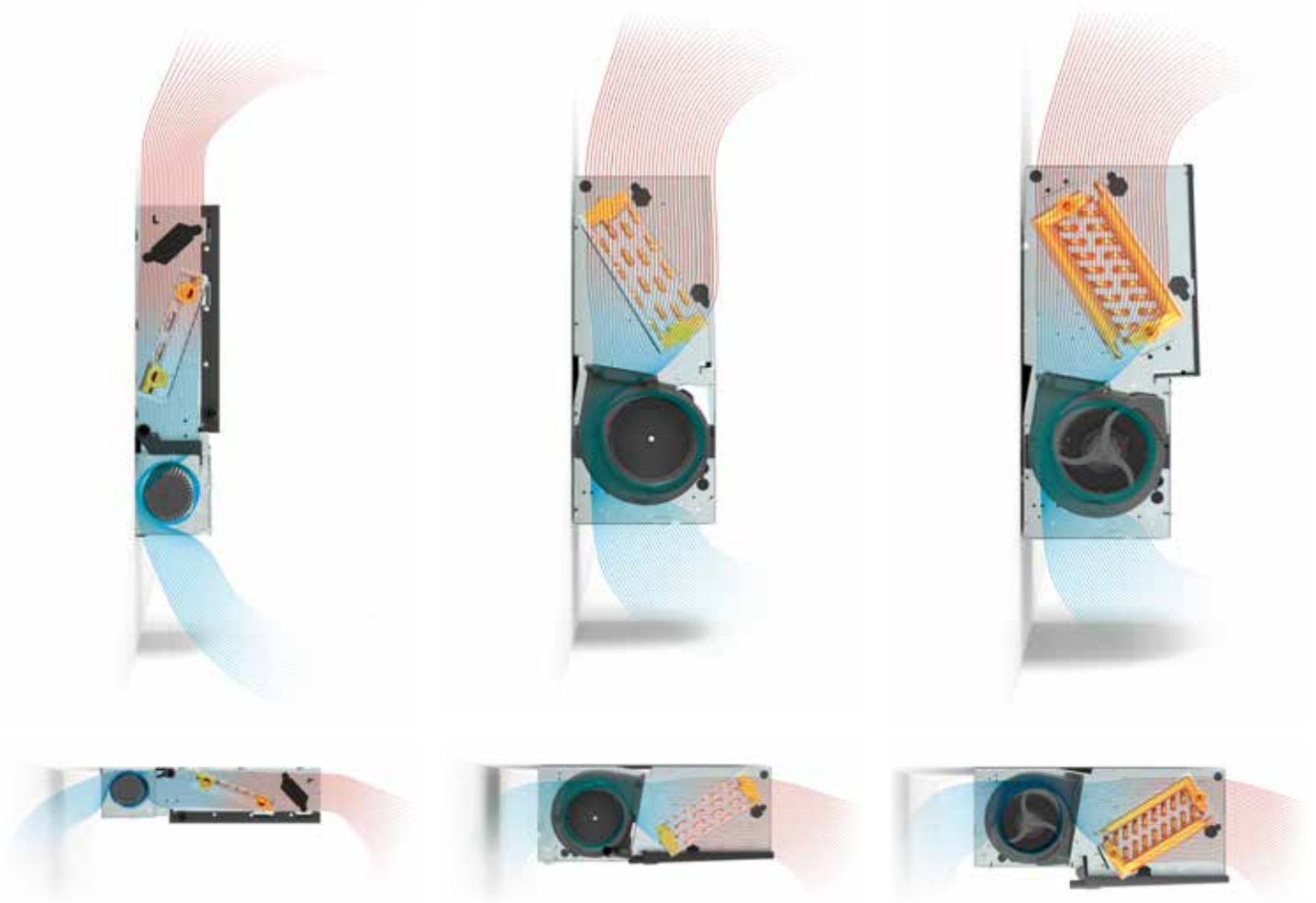


LOFTSINSTALLATION



LOFTMONTERET MODEL





BRIZA 12

En slank Jaga blæserenhed. Briza 12 er et diskret kraftcenter. Den perfekte radiator til boliger med varmepumpe. Stille, kraftfuld og hurtig. Perfekt til det ideelle indeklima.

ANVENDELSE:

- Beboelse
- Mindre erhvervslokaler

BRIZA 22

Briza 22 går videre. Opvarmning eller afkøling af store rum. Den skaber det ideelle indeklima takket være effektive varmevekslere i kombination med energieffektive motorer.

ANVENDELSE:

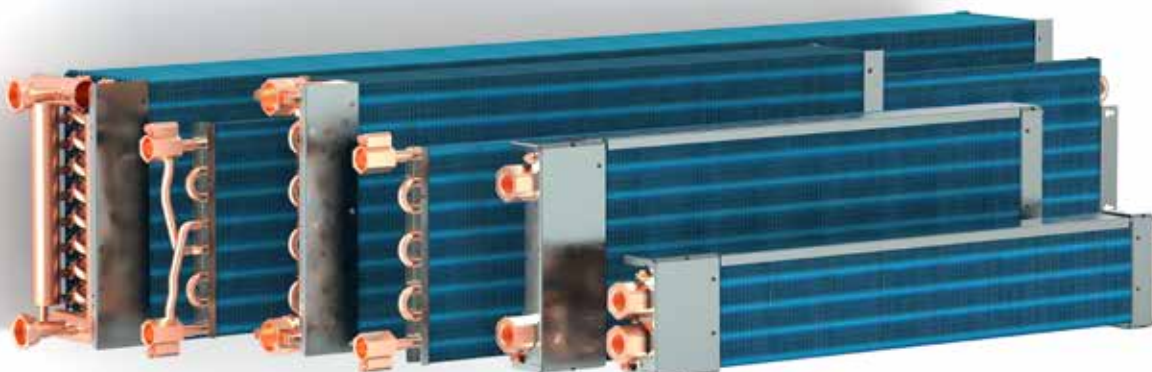
- Kontor- og erhvervslokaler
- Større overflader

BRIZA 26

Når der kræves store leveringskapaciteter, kommer Briza 26 helt til sin ret. Store rum med højt til loftet er ingen hindring for denne kraftenhed. Energooptimal og effektiv.

ANVENDELSE:

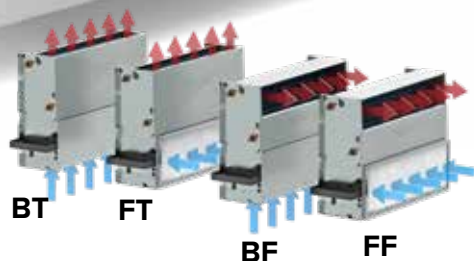
- Kontor- og erhvervslokaler
- Større overflader



Jaga vand varmevekslere

OVERSIGT BRIZA 22 RÆKKEVIDDE

INSTALLATION I EN VÆGUDSPARING



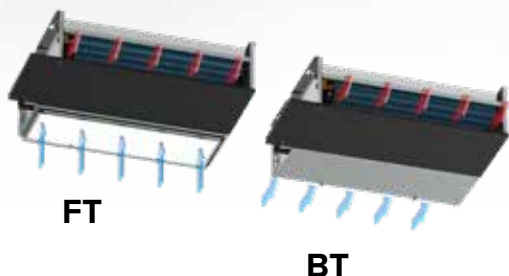
2-RØRS

- højde 55 cm
- længde 55, 75, 95, 125, 155 eller 190 cm
- ① 35/30/20°C: ved 1160 til 7030 Watt (10V)
- ② 16/18/27°C: ved 1533 til 4540 Watt (10V)
- ③ 7/12/27°C: ved 4358 til 12790 Watt (10V)

4-RØRS

- højde 55 cm
- længde 55, 75, 95, 125, 155 eller 190 cm
- ① 35/30/20°C: ved 795 til 3027 Watt (10V)
- ② 16/18/27°C: ved 1533 til 4540 Watt (10V)
- ③ 7/12/27°C: ved 4358 til 12790 Watt (10V)

BUILT-IN - TIL INDBYGNING I LOFT



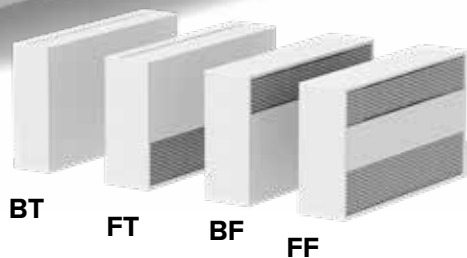
2-RØRS

- højde 55 cm
- længde 55, 75, 95, 125, 155 eller 190 cm
- ① 35/30/20°C: ved 1160 til 7030 Watt (10V)
- ② 16/18/27°C: ved 1533 til 4540 Watt (10V)
- ③ 7/12/27°C: ved 4358 til 12790 Watt (10V)

4-RØRS

- højde 55 cm
- længde 55, 75, 95, 125, 155 eller 190 cm
- ① 35/30/20°C: ved 795 til 3027 Watt (10V)
- ② 16/18/27°C: ved 1533 til 4540 Watt (10V)
- ③ 7/12/27°C: ved 4358 til 12790 Watt (10V)

VÆGMONTERET MODEL



2-RØRS

- højde 63 cm
- længde 90, 110, 130, 160, 190 eller 225 cm
- 🔴 35/30/20°C: ved 2171 til 6223 Watt (10V)
- 🔵 16/18/27°C: ved 1044 til 4031 Watt (10V)
- 🔵 7/12/27°C: ved 2645 til 11446 Watt (10V)



4-RØRS

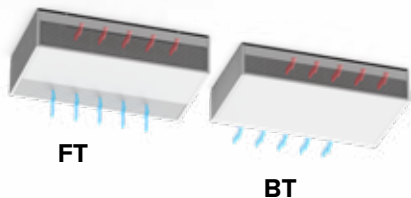
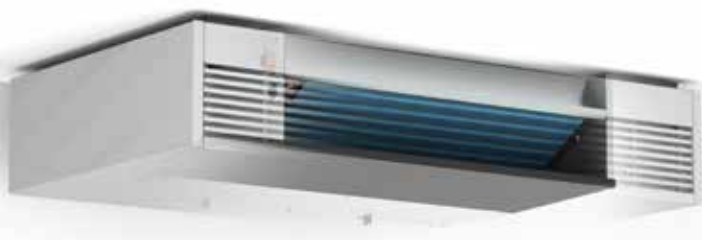
- højde 63 cm
- længde 90, 110, 130, 160, 190 eller 225 cm
- 🔴 35/30/20°C: ved 752 til 2805 Watt (10V)
- 🔵 16/18/27°C: ved 1044 til 4031 Watt (10V)
- 🔵 7/12/27°C: ved 2645 til 11446 Watt (10V)



PLUG & PLAY

- WiFi-termostat med touch screen, integreret 230 V strømforsyning og formonteret tilslutnings sæt
- højde 63 cm
- længde 90, 110, 130, 160, 190 eller 225 cm
- 🔴 35/30/20°C: ved 2171 til 6223 Watt (10V)
- 🔵 16/18/27°C: ved 1044 til 4031 Watt (10V)
- 🔵 7/12/27°C: ved 2645 til 11446 Watt (10V)

LOFTMONTERET MODEL



2-RØRS

- højde 63 cm
- længde 90, 110, 130, 160, 190 eller 225 cm
- 🔴 35/30/20°C: ved 2171 til 6223 Watt (10V)
- 🔵 16/18/27°C: ved 1044 til 4031 Watt (10V)
- 🔵 7/12/27°C: ved 2645 til 11446 Watt (10V)



4-RØRS

- højde 63 cm
- længde 90, 110, 130, 160, 190 eller 225 cm
- 🔴 35/30/20°C: ved 752 til 2805 Watt (10V)
- 🔵 16/18/27°C: ved 1044 til 4031 Watt (10V)
- 🔵 7/12/27°C: ved 2645 til 11446 Watt (10V)

jaga

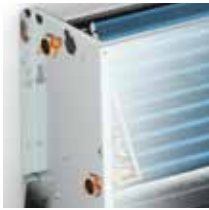
CLIMATE
DESIGNERS

BRIZA 22 INSTALLATION I EN VAEGUDSPARING



jaga

HYDRAULISK TILSLUTNING



2-rørs



4-rørs

ROBUST KABINET

fremstillet af elektrogalvaniseret stål

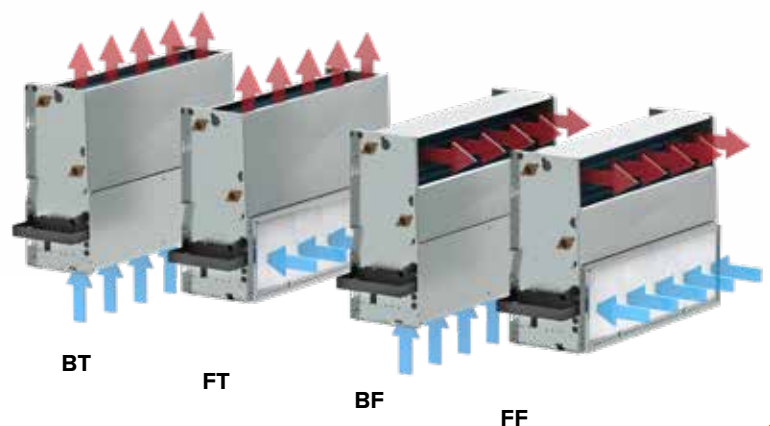
KONVEKTOR

med hydrofil belægning for optimal køleydelse

ELEKTRISK
TILSLUTNINGUDSKIFTELIGT FILTER
lavet af polypropylen (klasse G2)KONDENSATBAKKE AF METAL
med epoxy-polyesterbelægningINDBYGGET EC-MOTOR
til et meget lavere energiforbrug og en længere levetid

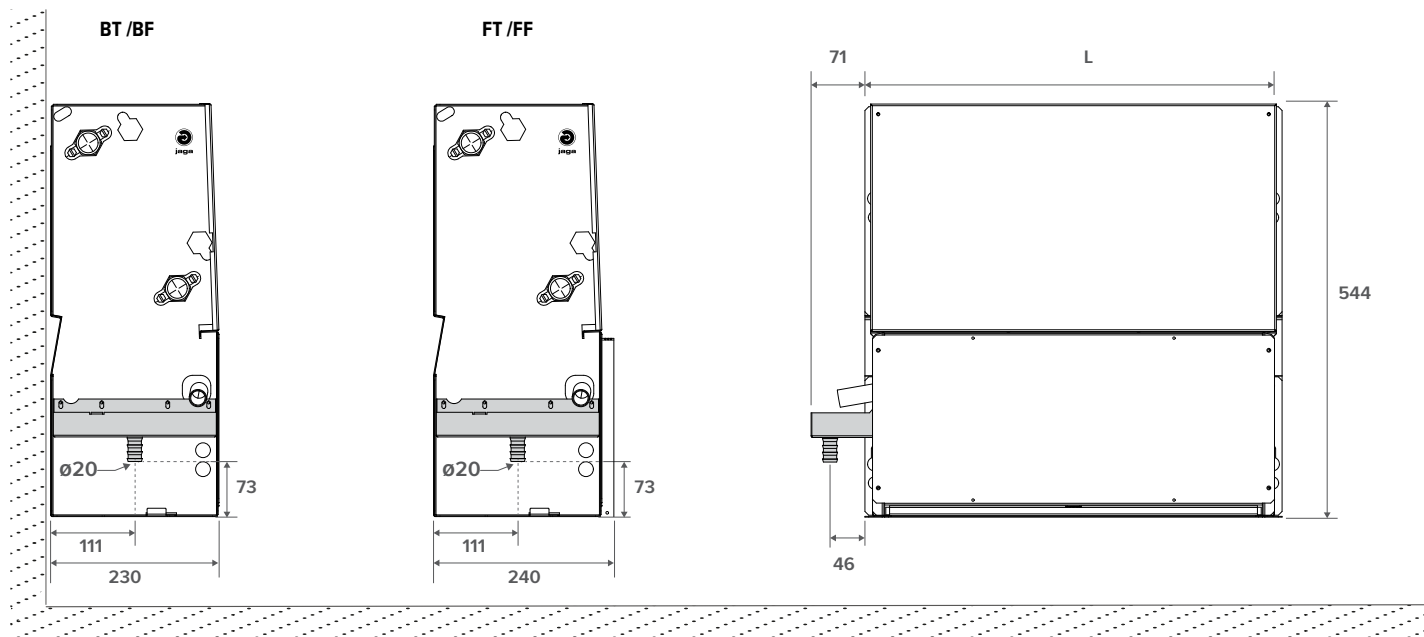
CENTRIFUGAL BLÆSERE

med GreenTech EC-teknologi: energibesparende, nemme at bruge, lydsvage.



BRIZA 22 INSTALLATION I EN VÆGUDSPARING

MÅL (i mm)



STANDARDLEVERING

- robust kabinet fremstillet af elektrogalvaniseret stål
- kobber-alu varmeveksler med hydrofil belægning
- centrifugal ventilator(er) med dobbelt indløb
- kondensbakke med afløb
- udskifteligt filter lavet af polypropylen (klasse G2)

TILSLUTNING

Standard

- tilslutning på venstre side
- to-rørs system: G 3/4" tilslutning
- 4-rørs system: stor varmeveksler: G 3/4" tilslutning
- lille varmeveksler: G 1/2" tilslutning
- klemstik til elektrisk forbindelse 230 VAC, tilslutning via ekstern strømforsyning på højre side.

Valgfri

Hydraulisk til højre, elektrisk til venstre:
Udskift forbindelseskode **LR** med **RL**. Uden merpris.

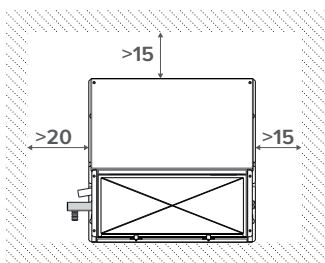
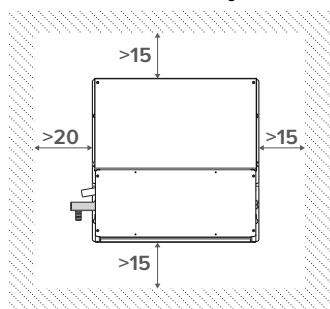
INSTALLATION / FRIRUM

Briza 22 BT - 'Bottom Top grill'

Briza 22 BF - 'Bottom Front grill'

Briza 22 FT - 'Front Top grill'

Briza 22 FF - 'Front Front grill'



BESTILLINGSNUMMER BRIZA 22 INSTALLATION I EN VÆGUDSPARING 2-RØRS

BABW 055 055 22 XX 2 LR G2 DDD

Styring:

- Ingen styring: (udfyldes ikke)
- Jaga BMS 0-10 V styring: D03
- Jaga ind/ud: D07

Model: BT, FT, BF, FF

Længde

BESTILLINGSNUMMER BRIZA 22 INSTALLATION I EN VÆGUDSPARING 4-RØRS

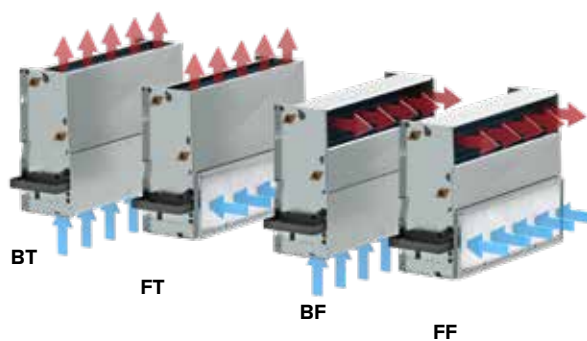
BABW 055 055 22 XX 4 LR G2 DDD

Styring:

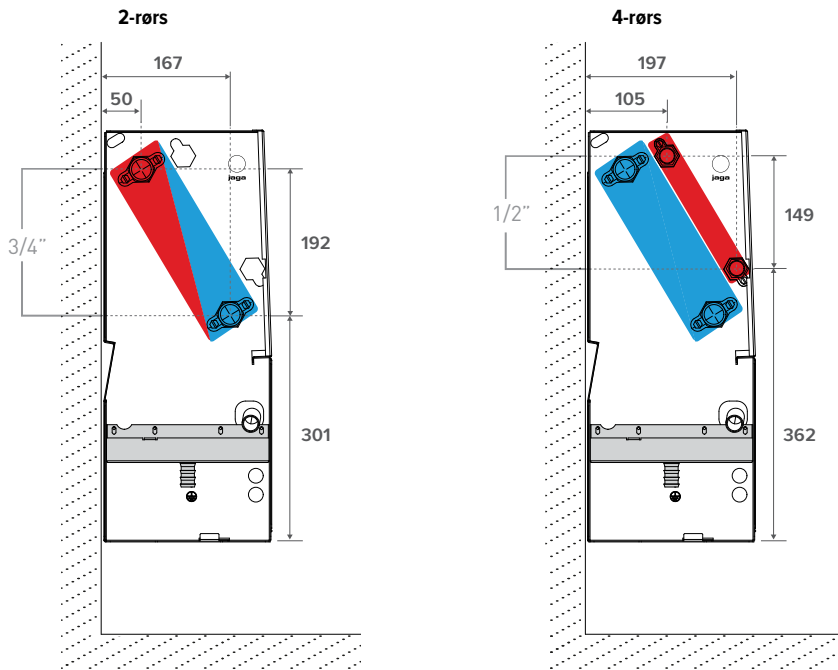
- Ingen styring: (udfyldes ikke)
- Jaga BMS 0-10 V styring: D04
- Jaga ind/ud: D08

Model: BT, FT, BF, FF

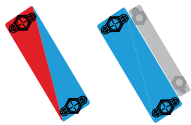
Længde



MÅL (i mm)



TILSLUTNINGSMULIGHED:
STOR VARMEVEKSLER 3/4"
2-RØRS & 4-RØRS SYSTEM



Tilslutningssæt 2-rørs Jaga 3/4 DN20



3/4 indvendigt gevind Eurocone
sæt 301 Kv max. 0.8 - 2.5
2 RØR

CODY WA5 24 0	24 VDC
CODY WA5 23 0	230 VDC

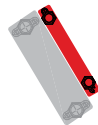
Tilslutningssæt med to returventiler 3/4" 180°



3/4 indvendigt gevind
sæt 302
2 RØR

CODY L05 00 0

TILSLUTNINGSMULIGHED:
LILLE VARMEVEKSLER 1/2"
4-RØRS SYSTEM



Tilslutningssæt Jaga 1/2"



sæt 98 Kv 1.5 uden forudindstilling
2 RØR

CODY WA4 24 0	24 VDC
CODY WA4 23 0	230 VAC

Tilslutningssæt med to returventiler G 1/2"



sæt 99

CODY LOM 00 0

Tilslutninger i rustfrit stål 1/2"



BESTILLINGSNR.	Længde	
7990 068	200 < 260 mm	2 stykker

Tilslutninger i rustfrit stål 3/4"



BESTILLINGSNR.	Længde	
8776 00010002	300 < 600 mm	2 stykker

STRØMFORSYNINGER



Garantien er kun gyldig, hvis den originale Jaga-strømforsyning bruges.

Vandtæt strømforsyning 24 V med vandtæt kabelforskrining

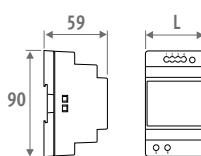


- med vandtæt kabelforskrining
- I overensstemmelse med: UL1310 - EN 60950-1/Klasse 2
- udgangsspænding 24 VDC
- indgangsspænding 100 - 240 VAC
- udgangsstrøm 1.67 A
- strøm 40 Watt
- mål L 14.5 x B 4.5 x H 3.0 cm

BESTILLINGSNR.

37603 010002

Strømforsyning DIN-skinne montering



- til DIN-skinne eller vægmontering i en el-tavle
- i overensstemmelse med: UL60950 /UL508 / EN 60950-1 / TUV EN61558-2-16 / Klasse 2
- udgangsspænding 24 VDC
- indgangsspænding 100 - 240 VAC
- skrueforbindelse
- LED-indikator

BESTILLINGSNR.	L mm	STRØM Watt	UDGANGSSTRØM A
7990 054	3.5	36	1.50
7990 055	5.3	60	2.50
7990 056	7.0	92	3.90
7990 057	10.3	150	6.25

MAKSIMAL KABELLÆNGDE

Maksimal kabellængdeafhænger af antallet af enheder. Kontakt os for yderligere information.

Ø KABEL	KABELLÆNGDE (m)									
	10	20	30	40	50	60	70	80	90	100
ANTAL BRIZA 22 L055										
1,5 mm ²	255	127	85	63	51	42	36	31	28	25
2,5 mm ²	425	212	141	106	85	70	60	53	47	42
ANTAL BRIZA 22 L075										
1,5 mm ²	228	114	76	57	45	38	32	28	25	22
2,5 mm ²	380	190	126	95	76	63	54	47	42	38
ANTAL BRIZA 22 L095										
1,5 mm ²	206	103	68	51	41	34	29	25	22	20
2,5 mm ²	343	171	114	85	68	57	49	40	38	34
ANTAL BRIZA 22 L125										
1,5 mm ²	120	60	40	30	24	20	17	15	13	12
2,5 mm ²	200	100	66	50	40	33	28	25	22	20
ANTAL BRIZA 22 L155										
1,5 mm ²	112	56	37	28	22	18	16	14	12	11
2,5 mm ²	188	94	62	47	37	31	26	23	20	18
ANTAL BRIZA 22 L190										
1,5 mm ²	81	40	27	20	16	13	11	10	9	8
2,5 mm ²	135	67	45	33	27	22	19	16	15	13

Fx.: BABW 055 055 22 2 LR G2 P

JAGA STYRINGER (VALGFRI)



Kontrolpanel

BESTILLINGSNR.	POSITION	KONTROLPANEL	EKSTERN 0-10 V STYRING	VANDTEMPERATURFØLER	LUFTTEMPERATURFØLER
Jaga BMS 0-10 V styring - 2-rørs (D03)		-	✓	1	-
Jaga BMS 0-10 V styring - 4-rørs (D04)		-	✓	2	-
Jaga ind/ud - 2-rørs (D07)		-	-	1	-
Jaga ind/ud - 4-rørs (D08)		-	-	2	-

INGEN JAGA KONTROL

- Når opvarmning eller køling er påkrævet, åbner et BMS/Domotica-system eller en JAGA-termostat den termoelektriske ventil.
- Når der kræves opvarmning eller køling, sender et BMS/Domotica-system eller en JAGA-termostat et 0-10V DC-signal. Ventilatoren roterer proportionalt med 0-10V DC-signalet.

JAGA BMS 0-10 V STYRING

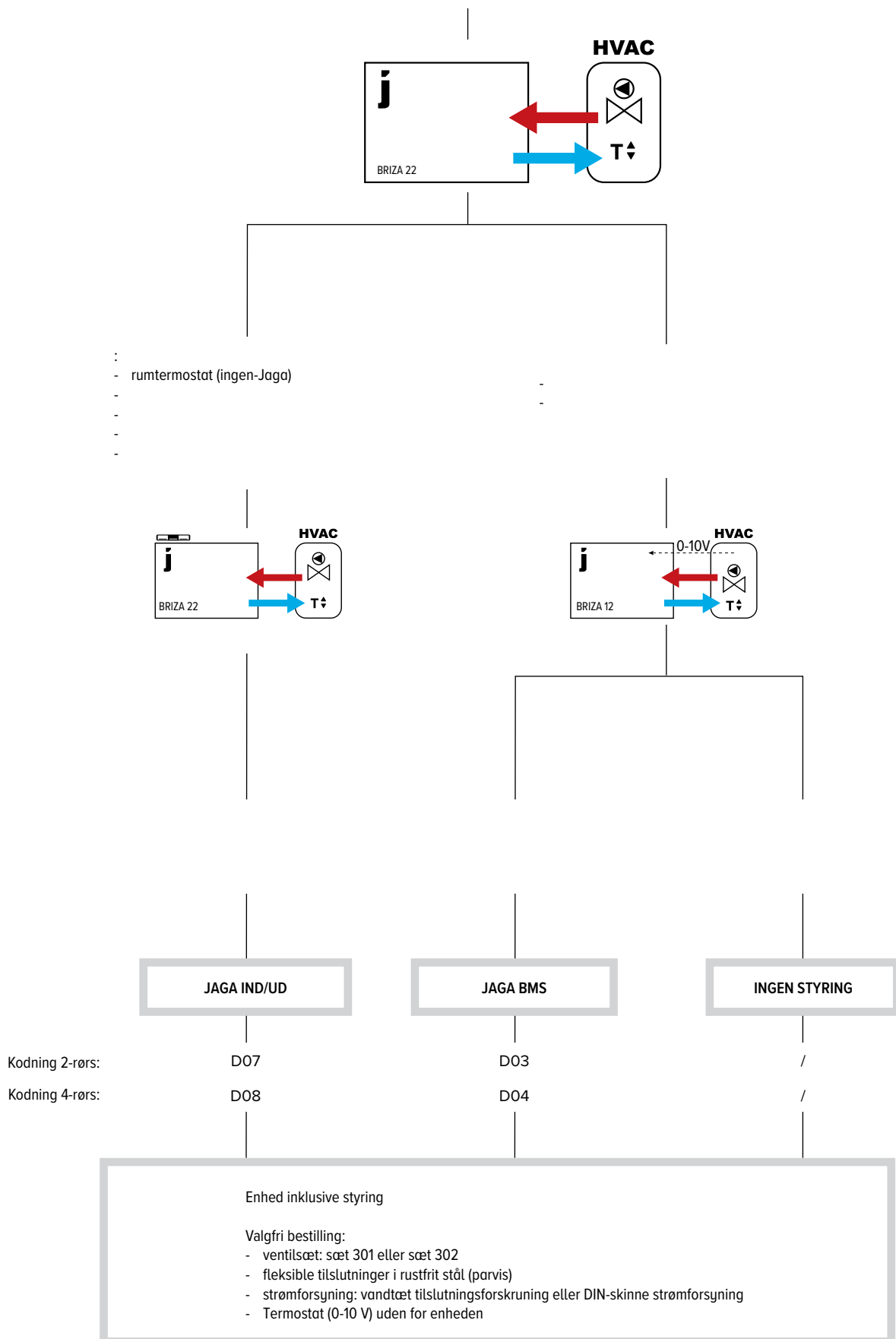
- Når opvarmning eller køling er påkrævet, åbner et BMS/Domotica-system eller en JAGA-termostat den termoelektriske ventil.
- Når opvarmning eller køling er påkrævet, åbner et BMS/Domotica-system eller en JAGA-termostat den termoelektriske ventil. Når opvarmning eller køling er påkrævet, sender et BMS/Domotica system eller en JAGA termostat et 0-10 V signal.
- Når koldt (<18°C) eller varmt (>28°C) vand registreres, kører ventilatoren proportionalt med 0-10 V signalet.

JAGA IND/UD

- Når der er behov for opvarmning eller køling, åbner BMS/Domotica systemet den termoelektriske ventil. Ventilatoren kører med en fast hastighed, når vandet har nået den indstillede temperatur på 28 °C. Ventilatoren kører med en fast hastighed, når vandet har nået 18 °C indstillingen.

BRIZA 22 INSTALLATION I EN VÆGUDSPARING

HVILKET JAGA STYRESYSTEM SKAL MAN



HØJDE H cm	LÆNGDE L cm	TYPE T cm	MAX STRØMFORBRUG I A	SPÆNDINGSKONTROL U V	KØLING (ikke-kondenserende) Rumtemperatur 27°C 16/18 Watt	TOTAL KØLING Rumtemperatur 27°C 7/12 Watt	MÆRKBAR AFKØLING Rumtemperatur 27°C 7/12 Watt	OPVARMNING Rumtemperatur 20°C					LYDNIVEAU dB(A)	LUFSTRØM m³/h	STRØMFORBRUG Watt	BESTILLINGSNUMMER
								35/30 Watt	45/40 Watt	50/45 Watt	55/45 Watt	75/65 Watt				
BABW 055	055	22	2	2	390	939	677	532	978	1202	1305	2213	25 5	134	3 7	BABW 055 055 22 XX 2 LR G2 DDD
					674	1685	1214	943	1735	2133	2315	3924	35 0	254	8 7	
					866	2256	1626	1231	2265	2784	3022	5122	42 5	355	17 2	
					1061	2749	1981	1503	2765	2299	3690	6255	46 5	450	31 1	
					1185	2991	2155	1660	3055	3855	4076	6909	51 0	500	41 1	
075	22	2	2	2	508	1445	1041	766	1375	1676	1814	3010	20 5	178	3 8	BABW 055 075 22 XX 2 LR G2 DDD
					870	2475	1784	1350	2424	2955	3197	5307	29 5	327	8 8	
					1146	3258	2348	1787	3209	3912	4233	7026	39 0	456	17 7	
					1372	3901	2811	2139	3841	4683	5067	8409	45 0	579	31 9	
					1533	4358	3141	2384	4280	5218	5646	9370	49 0	681	46 4	
095	22	2	2	2	747	1882	1356	960	1776	2188	2377	4049	22 0	247	3 9	BABW 055 095 22 XX 2 LR G2 DDD
					1266	3189	2298	1650	3054	3761	4086	6960	29 5	413	9 9	
					1675	4221	3042	2200	4072	5015	5448	9281	37 0	565	20 6	
					2000	5040	3632	2642	4889	6021	6541	11143	42 5	707	35 9	
					2200	5543	3995	2918	5399	6649	7223	12305	46 5	809	51 2	
125	22	2	2	2	787	2172	1565	1340	2426	2965	2311	5366	28 0	334	7 2	BABW 055 125 22 XX 2 LR G2 DDD
					1367	3771	2718	2304	4170	5097	5520	9224	36 0	614	17 5	
					1812	4999	3603	2997	5424	6630	7181	11998	43 0	840	35 7	
					2251	6209	4475	3634	6577	8038	8706	14548	49 0	1072	62 8	
					2533	6985	5034	4016	7267	8882	9621	16076	52 5	1226	88 5	
155	22	2	2	2	851	2420	1744	1373	2466	3006	3252	5398	25 0	392	7 2	BABW 055 155 22 XX 2 LR G2 DDD
					1533	4358	3140	2445	4390	5351	5790	9610	34 0	706	17 8	
					2127	6048	4359	3374	6059	7386	7992	13264	41 0	990	37 1	
					2660	7562	5450	4202	7547	9199	9954	16520	47 0	1252	65 8	
					3023	8596	6195	4765	8558	10432	11287	18733	51 0	1436	95 0	
190	22	2	2	2	1450	4085	2943	2217	3985	4859	5228	8732	31 5	549	11 1	BABW 055 190 22 XX 2 LR G2 DDD
					2486	7003	5047	3812	6851	8354	9040	15015	39 0	972	25 9	
					3341	9411	6782	5140	9238	11265	12190	20246	46 5	1347	52 8	
					4094	11533	8312	6323	11364	13856	14994	24904	52 0	1700	93 0	
					4540	12790	9218	7030	12634	15405	16670	27688	55 0	1922	131 5	

Ydelse målt i henhold til EN 1397

Lydmåling i henhold til ISO 3741: 2010, 2 meter væk fra enheden og med en antaget rumdæmpning på 8 dB(A) / rumvolumen 100 m³ / efterklangstid 0,5 sek.

model: BT / FT / BF / FF |

indtast styringens kode
ingen styring: (udfyldes ikke)
Jaga BMS 0-10 V styring: D03
Jaga ind/ud: D07

HØJDE H	LÆNGDE L	TYPE T	MAX STRØMFORBRUG I	SPÆNDINGSKONTROL U	KØLING (ikke-kondenserende) RUMTEMPERATUR 27°C		TOTAL KØLING Rumtemperatur 27°C		MÆRKBAR AFKØLING Rumtemperatur 27°C		OPVARMNING Rumtemperatur 20°C					LYDNIVEAU dB(A)	LUFSTRØM m³/h	STRØMFORBRUG Watt	BESTILLINGSNUMMER									
					16/18 Watt	7/12 Watt	7/12 Watt	35/30 Watt	45/40 Watt	50/45 Watt	55/45 Watt	75/65 Watt																
BABW 055 055 22				2	390	939	677	281	553	695	761	1367	25 5	134	3 7	BABW 055 055 22 XX 4 LR G2 DDD												
																	4	674	1685	1214	388	763	959	1050	1886	35 0	254	8 7
																	6	866	2256	1626	465	915	1151	1260	2263	42 5	355	17 2
																	8	1061	2749	1981	529	1040	1308	1432	2575	46 5	450	31 1
																	10	1185	2991	2155	558	1098	1380	1512	2715	51 0	500	41 1
075 22				2	508	1445	1041	343	675	848	929	1667	20 5	178	3 8	BABW 055 075 22 XX 4 LR G2 DDD												
																	4	870	2475	1784	537	1056	1327	1454	2609	29 5	327	8 8
																	6	1146	3258	2348	661	1299	1633	1788	3210	39 0	456	17 7
																	8	1372	3901	2811	745	1465	1841	2016	3619	45 0	579	31 9
																	10	1533	4358	3141	795	1562	1964	2151	3860	49 0	681	46 4
095 22				2	747	1882	1356	479	947	1193	1308	2359	22 0	247	3 9	BABW 055 095 22 XX 4 LR G2 DDD												
																	4	1266	3189	2298	656	1376	1733	1900	3427	29 5	413	9 9
																	6	1675	4221	3042	843	1666	2098	2300	4149	37 0	565	20 6
																	8	2000	5040	3632	942	1862	2346	2571	4638	42 5	707	35 9
																	10	2200	5543	3995	995	1968	2479	2717	4901	46 5	809	51 2
125 22				2	787	2172	1565	823	1592	1990	2174	3848	28 0	334	7 2	BABW 055 125 22 XX 4 LR G2 DDD												
																	4	1367	3771	2718	1146	2216	2770	3027	5357	36 0	614	17 5
																	6	1812	4999	3603	1363	2636	3295	3601	6373	43 0	840	35 7
																	8	2251	6209	4475	1547	2992	3740	4087	7233	49 0	1072	62 8
																	10	2533	6985	5034	1648	3186	3983	4353	7703	52 5	1226	88 5
155 22				2	851	2420	1744	806	1545	1925	2102	3691	25 0	392	7 2	BABW 055 155 22 XX 4 LR G2 DDD												
																	4	1533	4358	3140	1264	2423	3020	3297	5789	34 0	706	17 8
																	6	2127	6048	4359	1625	3115	3883	4238	7443	41 0	990	37 1
																	8	2660	7562	5450	1915	3671	4575	4994	8770	47 0	1252	65 8
																	10	3023	8596	6195	2093	4012	5000	5457	9585	51 0	1436	95 0
190 22				2	1450	4085	2943	1333	2560	3193	3486	6133	31 5	549	11 1	BABW 055 190 22 XX 4 LR G2 DDD												
																	4	2486	7003	5047	1982	3807	4748	5184	9119	39 0	972	25 9
																	6	3341	9411	6782	2462	4729	5897	6439	11328	46 5	1347	52 8
																	8	4094	11533	8312	2834	5443	6788	7411	13038	52 0	1700	93 0
																	10	4540	12790	9218	3027	5814	7250	7916	13927	55 0	1922	131 5

Ydelse målt i henhold til EN 1397

Lydmåling i henhold til ISO 3741: 2010, 2 meter væk fra enheden og med en antaget rumdæmpning på 8 dB(A) / rumvolumen 100 m³ / efterklangstid 0,5 sek.

model: BT / FT / BF / FF

indtast styringens kode
ingen styring: (udfyldes ikke)
Jaga BMS 0-10 V styring: D04
Jaga ind/ud: D08

jaga

CLIMATE
DESIGNERS

BRIZA 22 BUILT-IN - TIL INDBYGNING I LOFT



HYDRAULISK TILSLUTNING



2-rørs



4-rørs

ROBUST KABINET

fremstillet af elektrogalvaniseret stål

KONVEKTOR

med hydrofil belægning for optimal køleydelse

ELEKTRISK TILSLUTNING



UDSKIFTELIGT FILTER

lavet af polypropylen (klasse G2)

KONDENSATBAKKE AF METAL

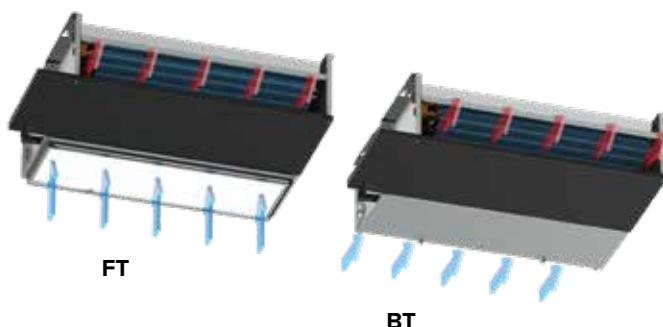
med epoxy-polyesterbelægning

INDBYGGET EC-MOTOR

til et meget lavere energiforbrug og en længere levetid

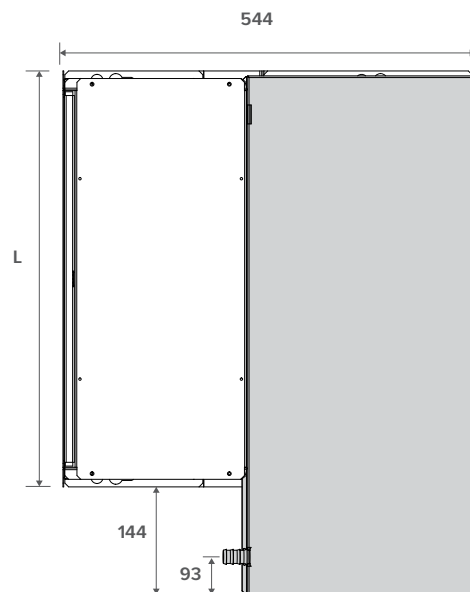
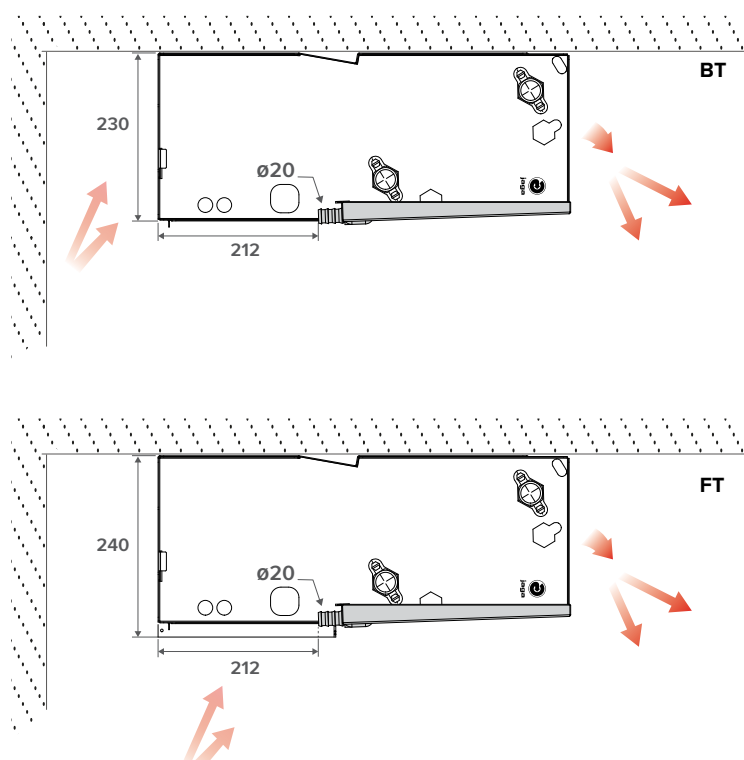
CENTRIFUGAL BLÆSERE

med GreenTech EC-teknologi: energibesparende, nemme at bruge, lydsvage.



BRIZA 22 BUILT-IN - TIL INDBYGNING I LOFT

MÅL (i mm)



STANDARDLEVERING

- robust kabinet fremstillet af elektrogalvaniseret stål
- kobber-alu varmeveksler med hydrofil belægning
- centrifugal ventilator(er) med dobbelt indløb
- kondensbakke med afløb
- udskifteligt filter lavet af polypropylen (klasse G2)

TILSLUTNING

Standard

- tilslutning på venstre side
- 2-rørs Installation: G 3/4" tilslutning
- 4-rørs Installation: stor varmeveksler: G 3/4" tilslutning
- lille varmeveksler: G 1/2" tilslutning
- klemstik til elektrisk forbindelse 230 VAC, tilslutning via ekstern strømforsyning på højre side.

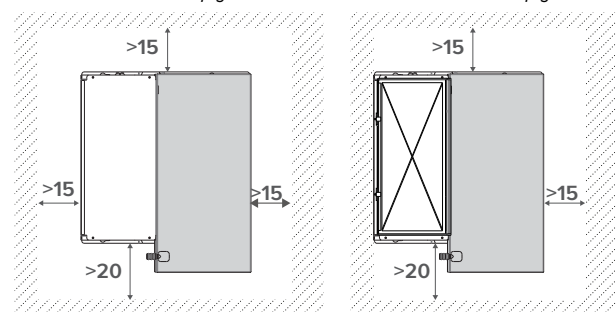
Valgfri

Hydraulisk til højre, elektrisk til venstre:
Udskift forbindelseskode **LR** med **RL** Uden merpris

INSTALLATION / FRIRUM

Briza 22 BT - 'Bottom Top grill'

Briza 22 FT - 'Front Top grill'



BESTILLINGSNUMMER BRIZA 22 LOFTSINSTALLATION 2-RØRS

BABC 055 055 22 XX 2 LR G2 DDD

Styring:

- Ingen styring: (udfyldes ikke)
- Jaga BMS 0-10 V styring: D03
- Jaga ind/ud: D07

Model: BT, FT

Længde

BESTILLINGSNUMMER BRIZA 22 LOFTSINSTALLATION 4-RØRS

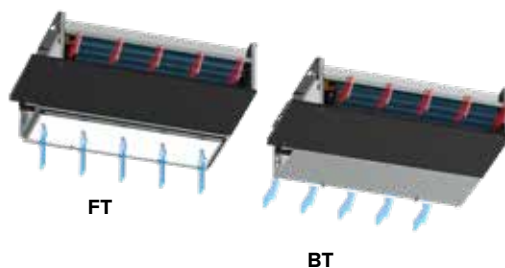
BABC 055 055 22 XX 4 LR G2 DDD

Styring:

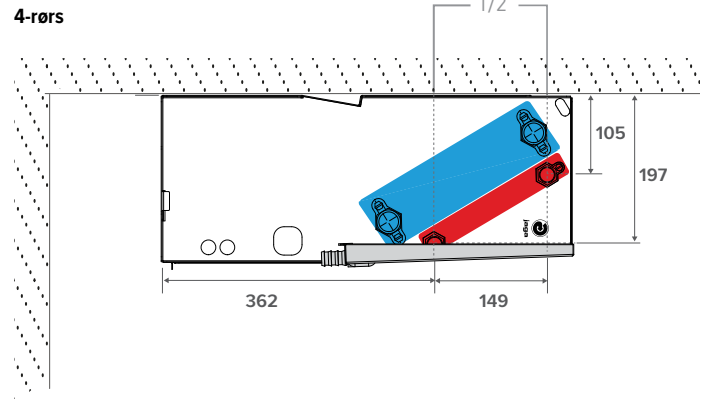
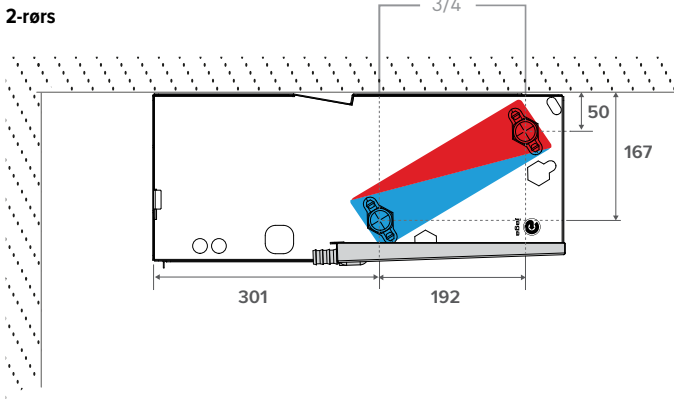
- Ingen styring: (udfyldes ikke)
- Jaga BMS 0-10 V styring: D04
- Jaga ind/ud: D08

Model: BT, FT

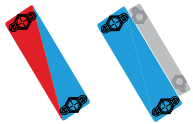
Længde



MÅL (i mm)



TILSLUTNINGSMULIGHED:
STOR VARMEVEKSLER 3/4"
2-RØRS & 4-RØRS SYSTEM



Tilslutningssæt 2-rørs Jaga 3/4 DN20



3/4 indvendigt gevind Eurocone

sæt 301 Kv max. 0.8 - 2.5
2 RØR

CODY WA5 24 0 24 VDC
CODY WA5 23 0 230 VDC

Tilslutningssæt med to returventiler 3/4" 180°

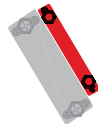


3/4 indvendigt gevind

sæt 302 **2 RØR**

CODY L05 00 0

TILSLUTNINGSMULIGHED:
LILLE VARMEVEKSLER 1/2"
4-RØRS SYSTEM



Tilslutningssæt Jaga 1/2"



1/2" hungevind

sæt 98 Kv 1.5 uden forudindstilling
2 RØR

CODY WA4 24 0 24 VDC
CODY WA4 23 0 230 VAC

Tilslutningssæt med to returventiler G 1/2"



1/2" hungevind

sæt 99

CODY LOM 00 0

Tilslutninger i rustfrit stål 1/2"



BESTILLINGSNR.	Længde	
7990 068	200 < 260 mm	2 stykker

Tilslutninger i rustfrit stål 3/4"



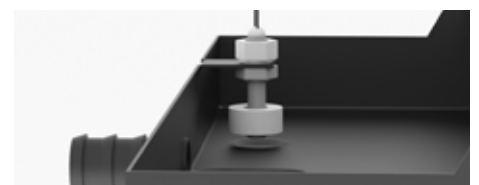
BESTILLINGSNR.	Længde	
8776 00010002	300 < 600 mm	2 stykker

Kondenspumpe



BESTILLINGSNR.
8773 0101

Kondensatsensor



sensor til overvågning af kondensniveaet i kondensatopsamleren

BESTILLINGSNR.
5127 000 100 03

BRIZA 22 BUILT-IN - TIL INDBYGNING I LOFT

ELEKTRISK TILSLUTNING

STRØMFORSYNINGER



Garantien er kun gyldig, hvis den originale Jaga-strømforsyning bruges.

Vandtæt strømforsyning 24 V med vandtæt kabelforskrugging



- med vandtæt kabelforskrugging
- I overensstemmelse med: UL1310 - EN 60950-1/Klasse 2
- udgangsspænding 24 VDC
- indgangsspænding 100 - 240 VAC
- udgangsstrøm 1.67 A
- strøm 40 Watt
- mål L 14.5 x B 4.5 x H 3.0 cm

BESTILLINGSNR.

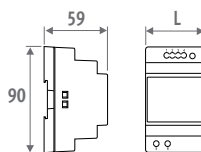
37603 010002

P (tilføj "P" til ordrekoden)

formonteret

Fx.: BABW 055 055 22 2 LR G2 P

Strømforsyning DIN-skinne montering



- til DIN-skinne eller vægmontering i en el-tavle
- i overensstemmelse med: UL60950 /UL508 / EN 60950-1 / TUV EN61558-2-16 / Klasse 2
- udgangsspænding 24 VDC
- indgangsspænding 100 - 240 VAC
- skrueforbindelse
- LED-indikator

BESTILLINGSNR.	L mm	STRØM Watt	UDGANGSSTRØM A
7990 054	3.5	36	1.50
7990 055	5.3	60	2.50
7990 056	7.0	92	3.90
7990 057	10.3	150	6.25

MAKSIMAL KABELLÆNGDE (m)

Maksimal kabellængdeafhænger af antallet af enheder. Kontakt os for yderligere information.

Ø KABEL	KABELLÆNGDE (m)									
	10	20	30	40	50	60	70	80	90	100
ANTAL BRIZA 22 L055										
1,5 mm ²	255	127	85	63	51	42	36	31	28	25
2,5 mm ²	425	212	141	106	85	70	60	53	47	42
ANTAL BRIZA 22 L075										
1,5 mm ²	228	114	76	57	45	38	32	28	25	22
2,5 mm ²	380	190	126	95	76	63	54	47	42	38
ANTAL BRIZA 22 L095										
1,5 mm ²	206	103	68	51	41	34	29	25	22	20
2,5 mm ²	343	171	114	85	68	57	49	40	38	34
ANTAL BRIZA 22 L125										
1,5 mm ²	120	60	40	30	24	20	17	15	13	12
2,5 mm ²	200	100	66	50	40	33	28	25	22	20
ANTAL BRIZA 22 L155										
1,5 mm ²	112	56	37	28	22	18	16	14	12	11
2,5 mm ²	188	94	62	47	37	31	26	23	20	18
ANTAL BRIZA 22 L190										
1,5 mm ²	81	40	27	20	16	13	11	10	9	8
2,5 mm ²	135	67	45	33	27	22	19	16	15	13

JDPC (JAGA DYNAMIC PRODUCT CONTROLLER)

JAGA STYRINGER (VALGFRI)



Kontrolpanel

BESTILLINGSNR.	POSITION	KONTROLPANEL	EKSTERN 0-10 V STYRING	VANDTEMPERATURFØLER	LUFTTEMPERATURFØLER
Jaga BMS 0-10 V styring - 2-pjip (D03)		-	✓	1	-
Jaga BMS 0-10 V styring - 4-pjip (D04)		-	✓	2	-
Jaga Aan/uit - 2-pjip (D07)		-	-	1	-
Jaga Aan/uit - 2-pjip (D08)		-	-	2	-

INGEN JAGA KONTROL

- Når opvarmning eller køling er påkrævet, åbner et BMS/Domotica-system eller en JAGA-termostat den termoelektriske ventil.
- Når der kræves opvarmning eller køling, sender et BMS/Domotica-system eller en JAGA-termostat et 0-10V DC-signal. Ventilatoren roterer proportionalt med 0-10V DC-signalet.

JAGA BMS 0-10 V STYRING

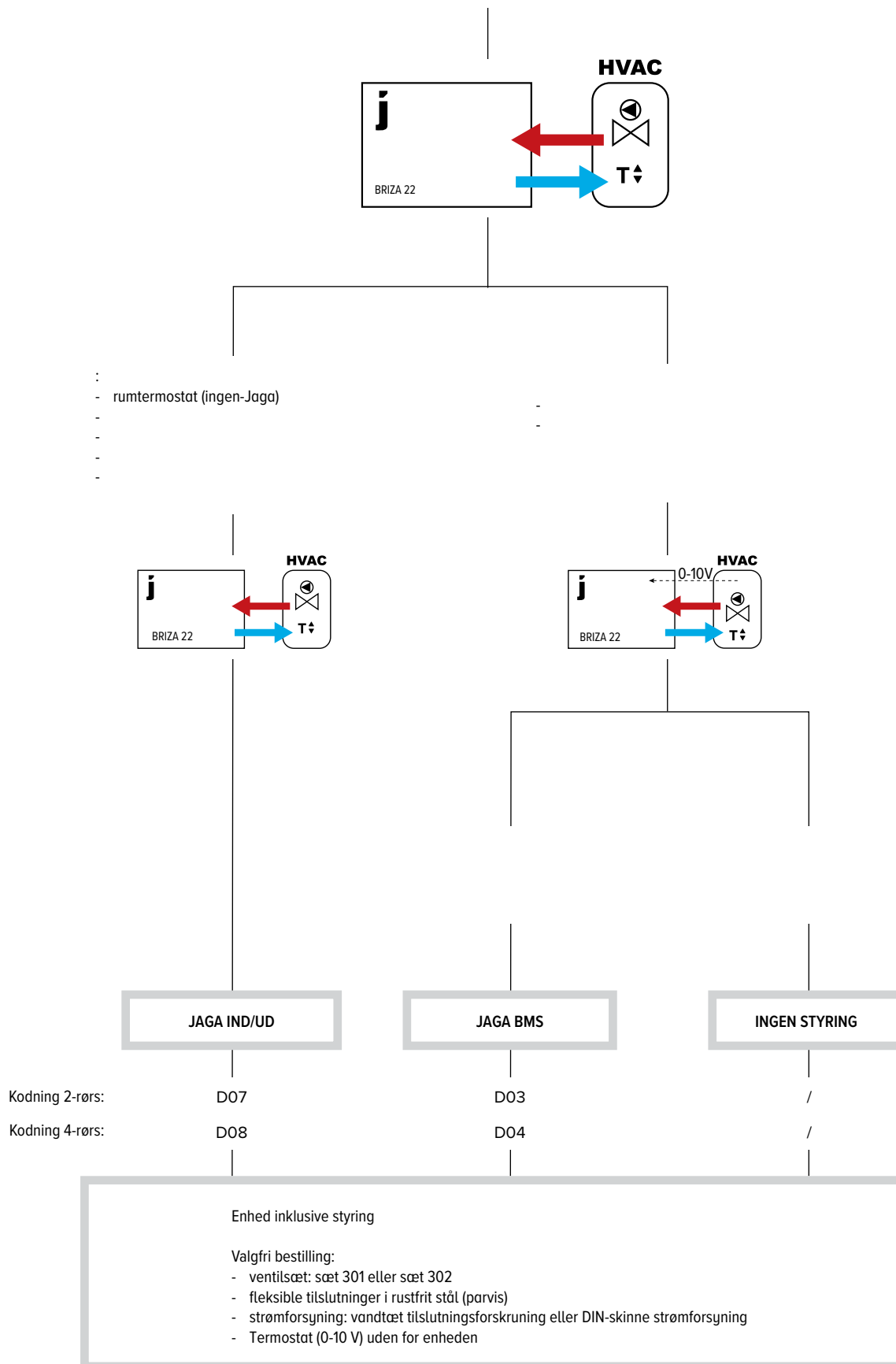
- Når opvarmning eller køling er påkrævet, åbner et BMS/Domotica-system eller en JAGA-termostat den termoelektriske ventil.
- Når opvarmning eller køling er påkrævet, åbner et BMS/Domotica-system eller en JAGA-termostat den termoelektriske ventil. Når opvarmning eller køling er påkrævet, sender et BMS/Domotica system eller en JAGA termostat et 0-10 V signal.
- Når koldt (<18°C) eller varmt (>28°C) vand registreres, kører ventilatoren proportionalt med 0-10 V signalet.

JAGA IND/UD

- Når der er behov for opvarmning eller køling, åbner BMS/Domotica systemet den termoelektriske ventil. Ventilatoren kører med en fast hastighed, når vandet har nået den indstillede temperatur på 28 °C. Ventilatoren kører med en fast hastighed, når vandet har nået 18 °C indstillingen.

BRIZA 22 BUILT-IN - TIL INDBYGNING I LOFT

HVILKET JAGA STYRESYSTEM SKAL MAN



HØJDE H	LÆNGDE L	TYPE T	MAX STRØMFORBRUG I	SPÆNDINGSKONTROL U	KØLING (ikke-kondenserende) Rumtemperatur 27°C		TOTAL KØLING Rumtemperatur 27°C					OPVARMNING Rumtemperatur 20°C					LYDNIVEAU dB(A)	LUFSTRØM m ³ /h	STRØMFORBRUG Watt	BESTILLINGSNUMMER
					16/18 Watt	7/12 Watt	7/12 Watt	35/30 Watt	45/40 Watt	50/45 Watt	55/45 Watt	75/65 Watt								
BABC 055 055 22				2		390	939	677	532	978	1202	1305	2213	25 5	134	3 7	BABC 055 055 22 XX 2 LR G2 DDD			
						674	1685	1214	943	1735	2133	2315	3924	35 0	254	8 7				
						866	2256	1626	1231	2265	2784	3022	5122	42 5	355	17 2				
						1061	2749	1981	1503	2765	2299	3690	6255	46 5	450	31 1				
						1185	2991	2155	1660	3055	3855	4076	6909	51 0	500	41 1				
075 22				2		508	1445	1041	766	1375	1676	1814	3010	20 5	178	3 8	BABC 055 075 22 XX 2 LR G2 DDD			
						870	2475	1784	1350	2424	2955	3197	5307	29 5	327	8 8				
						1146	3258	2348	1787	3209	3912	4233	7026	39 0	456	17 7				
						1372	3901	2811	2139	3841	4683	5067	8409	45 0	579	31 9				
						1533	4358	3141	2384	4280	5218	5646	9370	49 0	681	46 4				
095 22				2		747	1882	1356	960	1776	2188	2377	4049	22 0	247	3 9	BABC 055 095 22 XX 2 LR G2 DDD			
						1266	3189	2298	1650	3054	3761	4086	6960	29 5	413	9 9				
						1675	4221	3042	2200	4072	5015	5448	9281	37 0	565	20 6				
						2000	5040	3632	2642	4889	6021	6541	11143	42 5	707	35 9				
						2200	5543	3995	2918	5399	6649	7223	12305	46 5	809	51 2				
125 22				2		787	2172	1565	1340	2426	2965	2311	5366	28 0	334	7 2	BABC 055 12522 XX 2 LR G2 DDD			
						1367	3771	2718	2304	4170	5097	5520	9224	36 0	614	17 5				
						1812	4999	3603	2997	5424	6630	7181	11998	43 0	840	35 7				
						2251	6209	4475	3634	6577	8038	8706	14548	49 0	1072	62 8				
						2533	6985	5034	4016	7267	8882	9621	16076	52 5	1226	88 5				
155 22				2		851	2420	1744	1373	2466	3006	3252	5398	25 0	392	7 2	BABC 055 155 22 XX 2 LR G2 DDD			
						1533	4358	3140	2445	4390	5351	5790	9610	34 0	706	17 8				
						2127	6048	4359	3374	6059	7386	7992	13264	41 0	990	37 1				
						2660	7562	5450	4202	7547	9199	9954	16520	47 0	1252	65 8				
						3023	8596	6195	4765	8558	10432	11287	18733	51 0	1436	95 0				
190 22				2		1450	4085	2943	2217	3985	4859	5228	8732	31 5	549	11 1	BABC 055 190 22 XX 2 LR G2 DDD			
						2486	7003	5047	3812	6851	8354	9040	15015	39 0	972	25 9				
						3341	9411	6782	5140	9238	11265	12190	20246	46 5	1347	52 8				
						4094	11533	8312	6323	11364	13856	14994	24904	52 0	1700	93 0				
						4540	12790	9218	7030	12634	15405	16670	27688	55 0	1922	131 5				

Ydelse målt i henhold til EN 1397

Lydmåling i henhold til ISO 3741: 2010, 2 meter væk fra enheden og med en antaget rumdæmpning på 8 dB(A) / rumvolumen 100 m³ / efterklangstid 0,5 sek.

model: BT, FT

indtast styringens kode
ingen styring: (udfyldes ikke)
Jaga BMS 0-10 V styring: D03
Jaga ind/ud: D07

HØJDE H	LÆNGDE L	TYPE T	MAX STRØMFORBRUG I	SPÆNDINGSKONTROL U	KØLING (ikke-kondenserende) Rumtemperatur 27°C 16/18	TOTAL KØLING Rumtemperatur 27°C 7/12	MÆRKBAR AFKØLING Rumtemperatur 27°C 7/12	OPVARMNING Rumtemperatur 20°C					LYDNIVEAU dB(A)	LUFSTRØM m³/h	STRØMFORBRUG Watt	BESTILLINGSNUMMER	
								35/30	45/40	50/45	55/45	75/65					
cm	cm	cm	A	V	Watt	Watt	Watt	Watt	Watt	Watt							
BABC 055 055 22				2	390	939	677	281	553	695	761	1367	25 5	134	3 7	BABC 055 055 22 XX 4 LR G2 DDD	
					4	674	1685	1214	388	763	959	1050	1886	35 0	254		8 7
					6	866	2256	1626	465	915	1151	1260	2263	42 5	355		17 2
					8	1061	2749	1981	529	1040	1308	1432	2575	46 5	450		31 1
					10	1185	2991	2155	558	1098	1380	1512	2715	51 0	500		41 1
075 22				2	508	1445	1041	343	675	848	929	1667	20 5	178	3 8	BABC 055 075 22 XX 4 LR G2 DDD	
					4	870	2475	1784	537	1056	1327	1454	2609	29 5	327		8 8
					6	1146	3258	2348	661	1299	1633	1788	3210	39 0	456		17 7
					8	1372	3901	2811	745	1465	1841	2016	3619	45 0	579		31 9
					10	1533	4358	3141	795	1562	1964	2151	3860	49 0	681		46 4
095 22				2	747	1882	1356	479	947	1193	1308	2359	22 0	247	3 9	BABC 055 095 22 XX 4 LR G2 DDD	
					4	1266	3189	2298	656	1376	1733	1900	3427	29 5	413		9 9
					6	1675	4221	3042	843	1666	2098	2300	4149	37 0	565		20 6
					8	2000	5040	3632	942	1862	2346	2571	4638	42 5	707		35 9
					10	2200	5543	3995	995	1968	2479	2717	4901	46 5	809		51 2
125 22				2	787	2172	1565	823	1592	1990	2174	3848	28 0	334	7 2	BABC 055 125 22 XX 4 LR G2 DDD	
					4	1367	3771	2718	1146	2216	2770	3027	5357	36 0	614		17 5
					6	1812	4999	3603	1363	2636	3295	3601	6373	43 0	840		35 7
					8	2251	6209	4475	1547	2992	3740	4087	7233	49 0	1072		62 8
					10	2533	6985	5034	1648	3186	3983	4353	7703	52 5	1226		88 5
155 22				2	851	2420	1744	806	1545	1925	2102	3691	25 0	392	7 2	BABC 055 155 22 XX 4 LR G2 DDD	
					4	1533	4358	3140	1264	2423	3020	3297	5789	34 0	706		17 8
					6	2127	6048	4359	1625	3115	3883	4238	7443	41 0	990		37 1
					8	2660	7562	5450	1915	3671	4575	4994	8770	47 0	1252		65 8
					10	3023	8596	6195	2093	4012	5000	5457	9585	51 0	1436		95 0
190 22				2	1450	4085	2943	1333	2560	3193	3486	6133	31 5	549	11 1	BABC 055 190 22 XX 4 LR G2 DDD	
					4	2486	7003	5047	1982	3807	4748	5184	9119	39 0	972		25 9
					6	3341	9411	6782	2462	4729	5897	6439	11328	46 5	1347		52 8
					8	4094	11533	8312	2834	5443	6788	7411	13038	52 0	1700		93 0
					10	4540	12790	9218	3027	5814	7250	7916	13927	55 0	1922		131 5

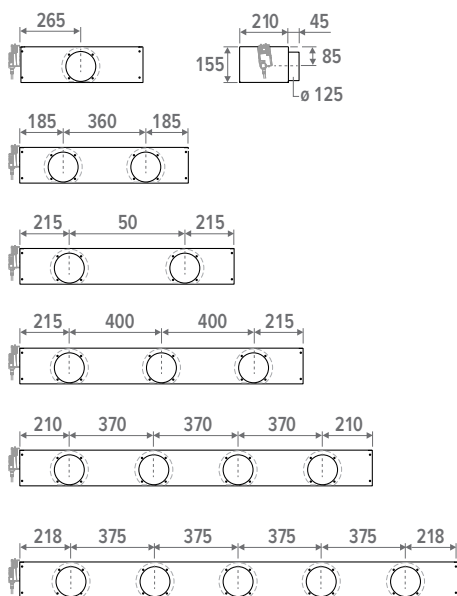
Ydelse målt i henhold til EN 1397

Lydmåling i henhold til ISO 3741: 2010, 2 meter væk fra enheden og med en antaget rumdæmpning på 8 dB(A) / rumvolumen 100 m³ / efterklangstid 0,5 sek.

model: BT, FT

indtast styringens kode
ingen styring: (udfyldes ikke)
Jaga BMS 0-10 V styring: D04
Jaga ind/ud: D08

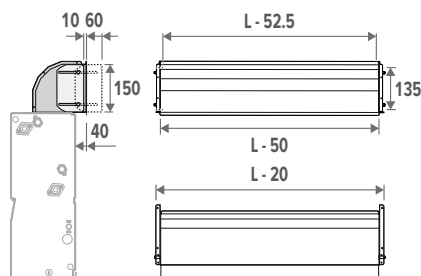
LUFTBLANDINGSBOKS MED 0-10 V MODULERENDE MOTOR



- 230 VAC motoriseret luftindtagsenhed med modulerende justerbar spjæld (spjældposition bestemt ved modulering af 0 ... 10 V signal)
- tilslutning \varnothing 12,5 cm
- mørkegrå stålplade - RAL 7024

BESTILLINGSNR.	L BRIZA 22	# tilslutninger
8763 0301	550	1
8763 0302	750	2
8763 0303	950	2
8763 0304	1250	3
8763 0305	1550	4
8763 0306	1900	5

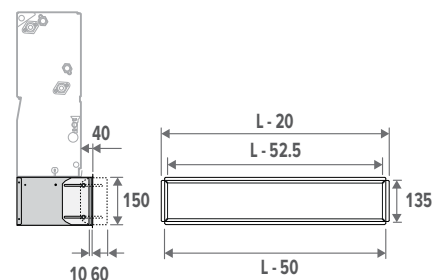
LUFTUDBLÆSNING HJØRNESTYKKE 90°



- galvaniseret stålplade
- med gummiliste for optimal tilslutning
- med perforeringer til montering af risten
- højdekontrol -1 til + 4 cm

BESTILLINGSNR.	L BRIZA 22
8788 0101	550
8788 0102	750
8788 0103	950
8788 0104	1250
8788 0105	1550
8788 0106	1900

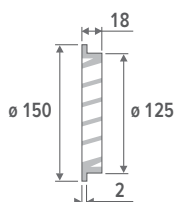
LUFTINDTAG HJØRNESTYKKE 90°



- galvaniseret stålplade
- med gummiliste for optimal tilslutning
- med perforeringer til montering af risten
- højdekontrol -1 til + 4 cm

BESTILLINGSNR.	L BRIZA 22
8787 0101	550
8787 0102	750
8787 0103	950
8787 0104	1250
8787 0105	1550
8787 0106	1900

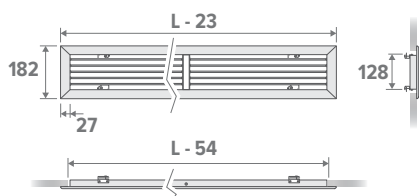
EKSTERN RIST



- rist i naturlig aluminiumsfarve, \varnothing 12,5 cm
- med fint struktureret beskyttelsesrist af metal
- beskyttelse mod regn

BESTILLINGSNR.
8776 1750

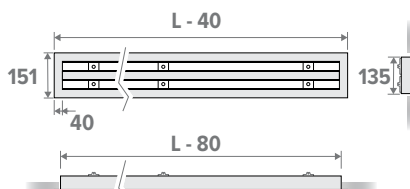
REGULERBAR RIST TIL HJØRNESTYKKE PÅ 90°



- anodiseret aluminiumsrist
- spændefjedre til montering i væg, loft eller indbygning

BESTILLINGSNR.	L BRIZA 22	Indbygningsvariabel
8789 201	550	500 x 150
8789 202	750	700 x 150
8789 203	950	900 x 150
8789 204	1250	1200 x 150
8789 205	1550	1500 x 150
8789 206	1900	1850 x 150

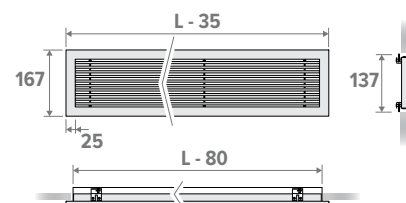
LINEÆR RIST TIL 90° HJØRNESTYKKE



- anodiseret aluminiumsrist
- metalbeslag med justeringsskruer til montering i væg, loft eller indbygning
- hver luftspalte er individuelt justerbar og er udstyret med 2 specialformede luftudledere (spaltebredde 25 mm)
- med et ideelt luftmønster, der kan justeres med over 180°

BESTILLINGSNR.	L BRIZA 22	Indbygningsvariabel
8789 225	550	475 x 135
8789 226	750	675 x 135
8789 227	950	875 x 135
8789 228	1250	1175 x 135
8789 229	1550	1475 x 135
8789 230	1900	1825 x 135

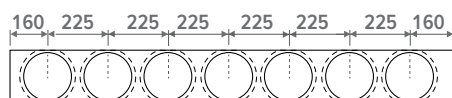
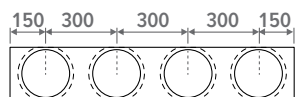
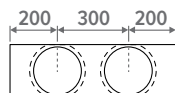
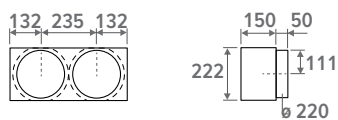
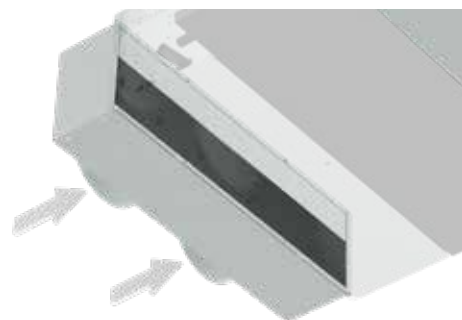
STANGRIST TIL 90° HJØRNESTYKKE



- anodiseret aluminiumsrist
- massive stænger
- spændefjedre til montering i væg, loft eller indbygning

BESTILLINGSNR.	L BRIZA 22	Indbygningsvariabel
8789 215	550	485 x 137
8789 216	750	685 x 137
8789 217	950	885 x 137
8789 218	1250	1185 x 137
8789 219	1550	1485 x 137
8789 220	1900	1835 x 137

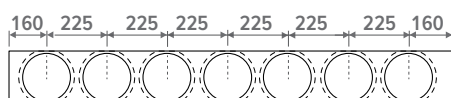
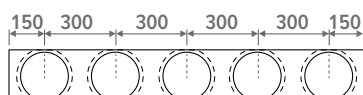
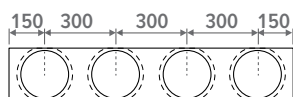
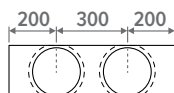
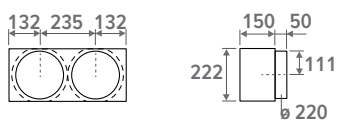
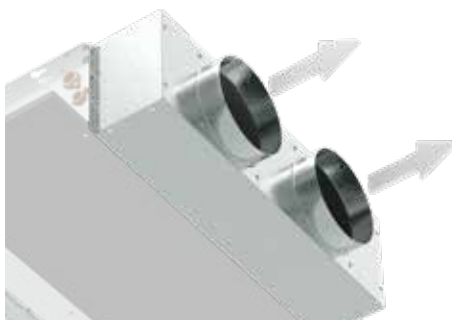
LUFTINDTAGSTILSLUTNING 180°



- tilslutning \varnothing 20cm
- montering på luftindsugningssiden
- galvaniseret stålplade

BESTILLINGSNR.	L BRIZA 22	# tilslutninger
8764 0501	550	2
8764 0502	750	2
8764 0503	950	3
8764 0504	1250	4
8764 0505	1550	5
8764 0506	1900	7

UDLUFTNINGSTILSLUTNING 180°



- tilslutning \varnothing 20cm
- montering på luftindsugningssiden
- galvaniseret stålplade

BESTILLINGSNR.	L BRIZA 22	# tilslutninger
8764 0601	550	2
8764 0602	750	2
8764 0603	950	3
8764 0604	1250	4
8764 0605	1550	5
8764 0606	1900	7

FILTER



BT/BF



FT/FF

BESTILLINGSNR.	Længde
8721 401	550
8721 402	750
8721 403	950
8721 404	1250
8721 405	1550
8721 406	1900

jaga

CLIMATE
DESIGNERS

BRIZA 22 PLUG&PLAY



HYDRAULISK TILSLUTNING



2-rørs

ROBUST KABINET
fremstillet af elektrogalvaniseret stål

WIFI-RUMTERMOSTAT
med touch-skærm og app



ELEKTRISK TILSLUTNING



KONVEKTOR
med hydrofil belægning
for optimal køleydelse

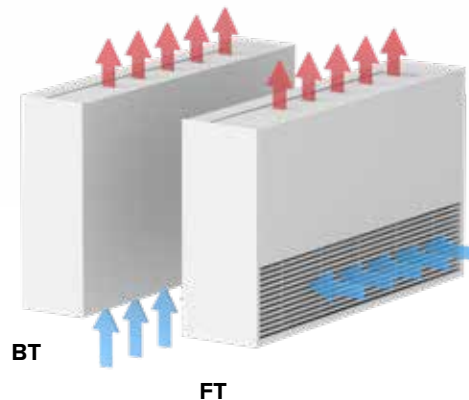
UDSKIFTELIGT FILTER
lavet af polypropylen (klasse G2)

INDBYGGET EC-MOTOR
til et meget lavere energiforbrug og en længere levetid



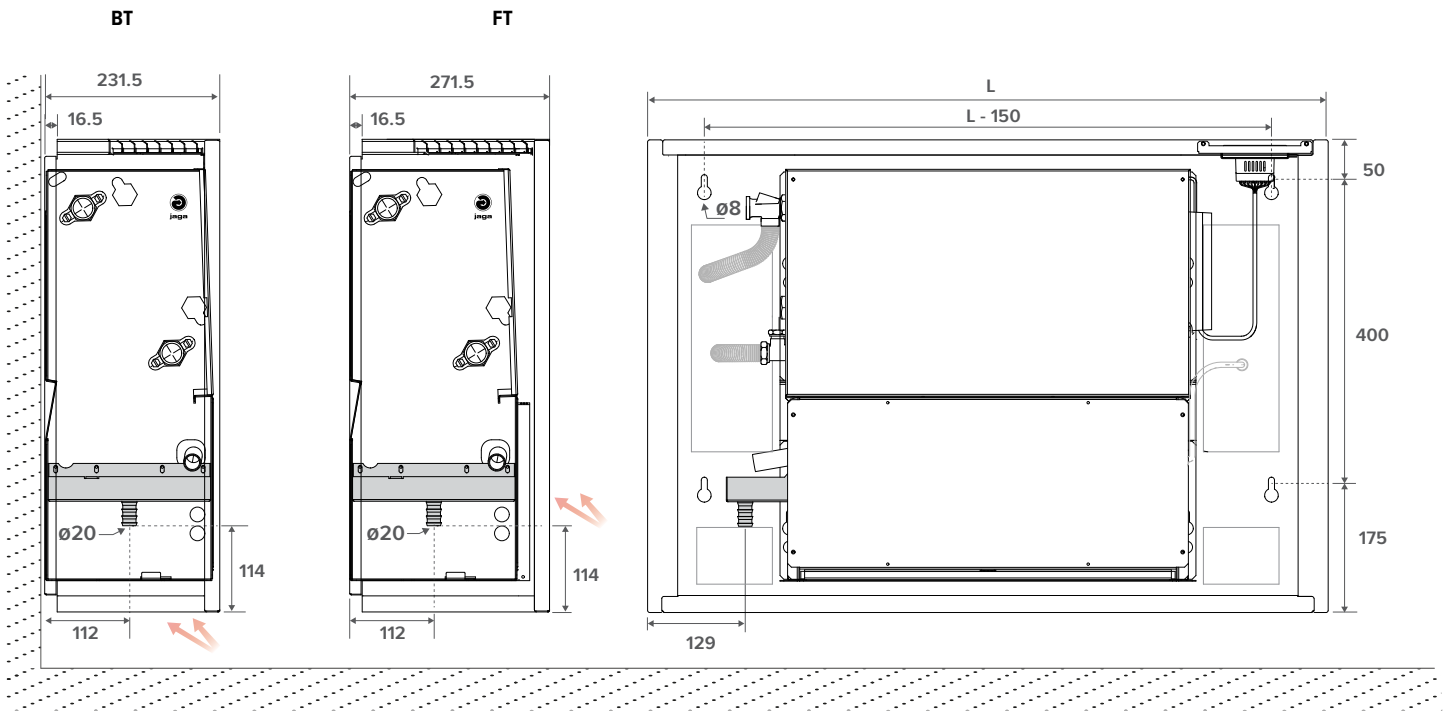
KONDENSATBAKKE AF METAL
med epoxy-polyesterbelægning

CENTRIFUGAL BLÆSERE
med GreenTech EC-teknologi: energibesparende,
nemme at bruge, lydsvage.



BRIZA 22 PLUG&PLAY

MÅL (i mm)



STANDARDLEVERING

- lakeret kabinet i sendzimir galvaniseret stålplade
- robust kabinet fremstillet af elektrogalvaniseret stål
- kobber-alu varmeveksler med hydrofil belægning
- centrifugal ventilator(er) med dobbelt indløb
- kondensbakke med afløb
- udskifteligt filter lavet af polypropylen (klasse G2)
- Wifi-rumtermostat JRT 100TW
- integreret færdigmonteret strømforsyning 230 V med klemstik
- formonterede ventiler, tilslutning Eurokonus 3/4"

STANDARDFARVER

Miljøvenlig overfladelakeret ridse- og slagfast belægning med høj UV-bestandighed

- trafik hvidRAL 9016 (133) Soft touch: fint struktureret mat lak, glansgrad < 10 %
- sandblæst grå (001), fin tekstur metallisk lak
- off sort (145) Soft touch: fint struktureret mat lak, glansgrad < 10 %

ANDRE FARVER

Se farvekort

TILSLUTNING

Standard

- tilslutning på venstre side
- 2-rørs Installation: G 3/4" tilslutning
- klemstik til elektrisk forbindelse 230 VAC, tilslutning via ekstern strømforsyning på højre side.

Valgfri

Hydraulisk til højre, elektrisk til venstre:

Udskift forbindelseskode **LR** med **RL**. Uden merpris.

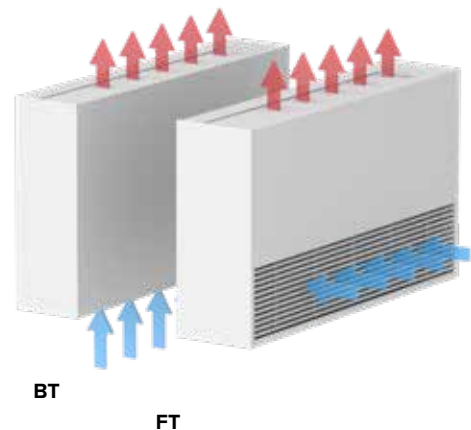
BESTILLINGSNUMMER BRIZA 22 PLUG&PLAY

BAMW 063 055 22 XXX XX 2 LR G2 F11 TW

Model: BT, FT

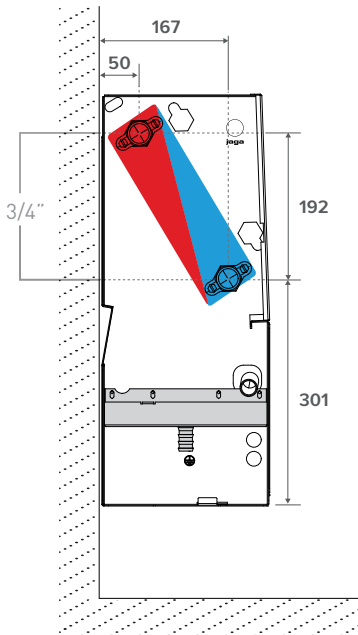
Farver

Længde



MÅL (i mm)

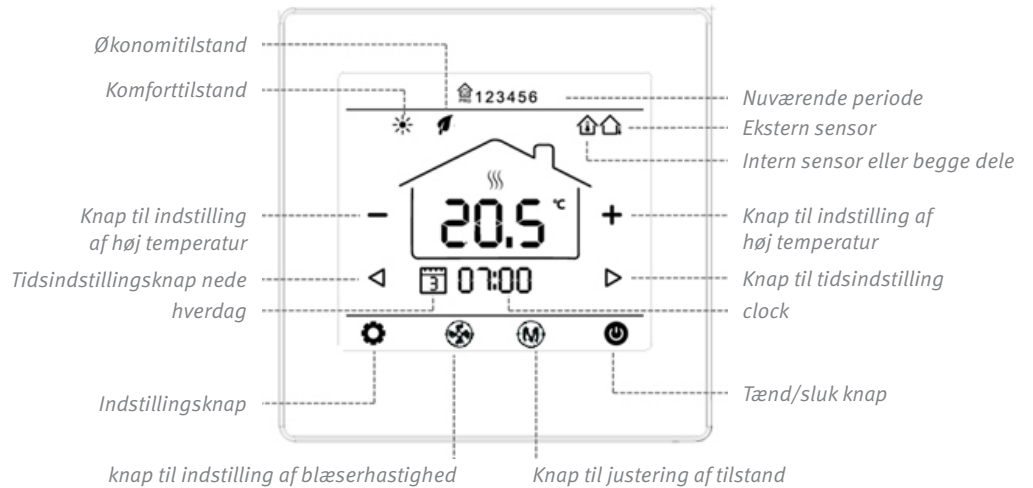
2-rørs



INTEGRERET WI-FI THERMOSTAT (TW)



- programmerbare tidszoner - 7 dage (1-7)
- reguleringsventiler 24 VDC opvarmning/køling
- LCD-touchskærm
- styring via WIFI (smartphone-app)



Vælg manuelt din ideelle temperatur

Programmer dit ugentlige program

Vælg den ønskede temperatur



HØJDE H cm			LÆNGDE L cm			TYPE T cm			MAX STRØMFORBRUG I A			SPÆNDINGSKONTROL U V			KØLING (ikke-kondenserende) Rumtemperatur 27°C 16/18 Watt			TOTAL KØLING Rumtemperatur 27°C 7/12 Watt			MÆRKBAR AFKØLING Rumtemperatur 27°C 7/12 Watt			OPVARMNING Rumtemperatur 20°C 35/30 45/40 50/45 55/45 75/65 Watt Watt Watt Watt Watt					LYDNIVEAU dB(A)			LUFSTRØM m³/h			STRØMFORBRUG Watt			BESTILLINGSNUMMER		
BAMW 063 090 22												2			322			831			594			461					25,5			116			3,6			BAMW 063 090 22 XXX XX 2 LR G2 F11 TW		
															581			1497			1070			839					35,0			221			8,3					
															781			2014			1440			1101					42,5			308			16,1					
															957			2467			1764			1331					46,5			391			29,0					
															1044			2692			1925			1456					51,0			434			38,2					
110 22									2			446			1279			915			665					20,5			155			3,5			BAMW 063 110 22 XXX XX 2 LR G2 F11 TW					
												771			2209			1579			1190					29,5			284			8,3								
												1023			2933			2097			1593					39,0			396			16,7								
												1236			3543			2533			1929					45,0			503			30,1								
												1392			3991			2853			2171					49,0			591			43,8								
130 22									2			636			1616			1155			813					22,0			215			3,8			BAMW 063 130 22 XXX XX 2 LR G2 F11 TW					
												1104			2804			2005			1435					29,5			359			9,3								
												1483			3767			2694			1942					37,0			491			19,1								
												1794			4557			3258			2361					42,5			614			33,5								
												1992			5060			3618			2631					46,5			703			47,8								
160 22									2			694			1930			1380			1180					28,0			290			7,0			BAMW 063 160 22 XXX XX 2 LR G2 F11 TW					
												1203			3345			2392			2038					36,0			534			16,6								
												1597			4439			3174			2667					43,0			730			33,9								
												1987			5524			3949			3256					49,0			931			59,4								
												2239			6224			4450			3617					52,5			1065			83,5								
190 22									2			737			2112			1510			1193					25,0			341			7,0			BAMW 063 190 22 XXX XX 2 LR G2 F11 TW					
												1334			3823			2733			2133					34,0			614			16,9								
												1857			5322			3805			2952					41,0			860			34,8								
												2327			6670			4769			3686					47,0			1088			61,8								
												2650			7595			5430			4188					51,0			1247			89,2								
225 22									2			1266			3594			2570			1936					31,5			477			10,7			BAMW 063 225 22 XXX XX 2 LR G2 F11 TW					
												2181			6194			4428			3341					39,0			845			25,0								
												2944			8360			5977			4522					46,5			1170			50,1								
												3624			10291			7358			5584					52,0			1477			87,9								
												4031			11446			8183			6223					55,0			1670			125,3								

Ydelse målt i henhold til EN 1397

Lydmåling i henhold til ISO 3741: 2010, 2 meter væk fra enheden og med en antaget rumdæmpning på 8 dB(A) / rumvolumen 100 m³ / efterklangstid 0,5 sek.

indtast farvekode |

model: BT / FT |



jaga

CLIMATE
DESIGNERS

**BRIZA 22
VAEGMONTERET
MODEL**



jaga

HYDRAULISK TILSLUTNING



2-rørs



4-rørs

KONVEKTOR

med hydrofil belægning for optimal køleydelse

ROBUST KABINET

fremstillet af elektrolytgalvaniseret stål

ELEKTRISK TILSLUTNING



UDSKIFTELIGT FILTER

lavet af polypropylen (klasse G2)

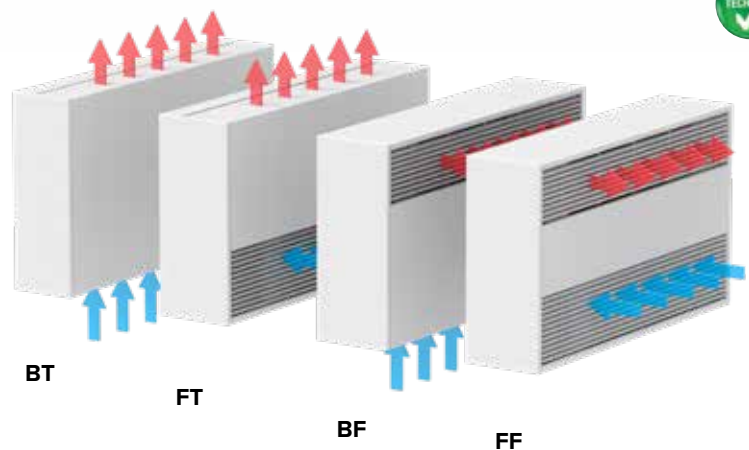
KONDENSATBAKKE AF METAL
med epoxy-polyesterbelægning

CENTRIFUGAL BLÆSERE

med GreenTech EC-teknologi: energibesparende, nemme at bruge, lydsvage.

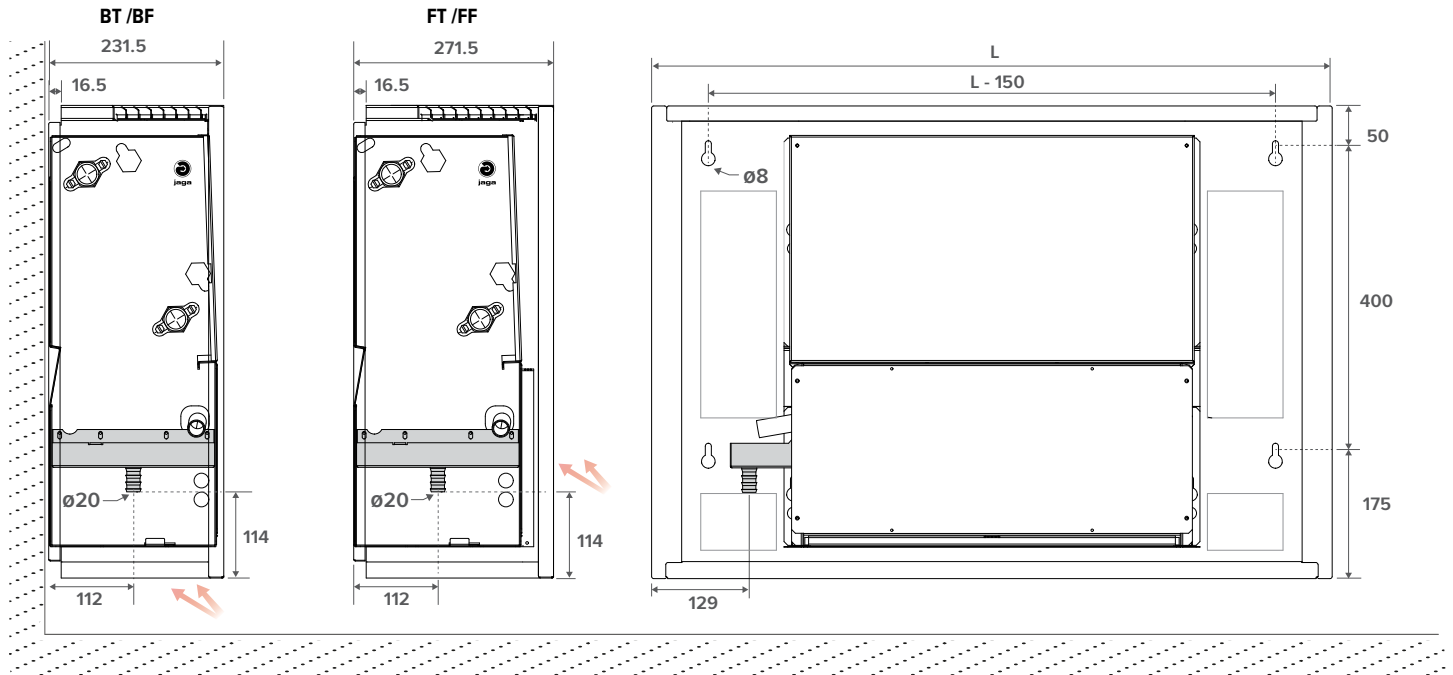
INDBYGGET EC-MOTOR

til et meget lavere energiforbrug og en længere levetid



BRIZA 22 VÆGMONTERET MODEL

MÅL (i mm)



STANDARDLEVERING

- lakeret kabinet i sendzimir galvaniseret stålplade
- robust kabinet fremstillet af elektrogalvaniseret stål
- kobber-alu varmeveksler med hydrofil belægning
- centrifugal ventilator(er) med dobbelt indløb
- kondensbakke med afløb
- udskifteligt filter lavet af polypropylen (klasse G2)

STANDARDFARVER

Miljøvenlig overfladelakeret ridse- og slagfast belægning med høj UV-bestandighed

- trafik hvid RAL 9016 (133) Soft touch: fint struktureret mat lak, glansgrad < 10 %
- sandblæst grå (001), fin tekstur metallisk lak
- off sort (145) Soft touch: fint struktureret mat lak, glansgrad < 10 %

ANDRE FARVER

Se farvekort

TILSLUTNING

Standard

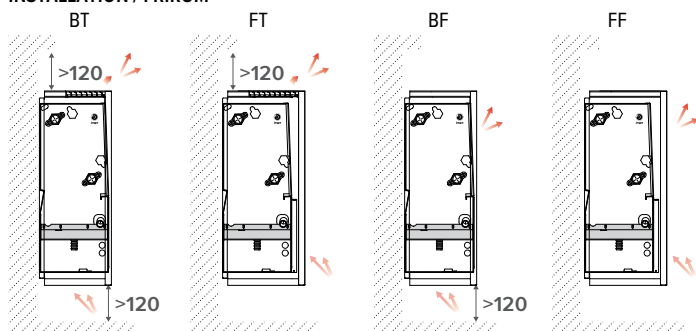
- tilslutning på venstre side
- 2-rørs Installation: G 3/4" tilslutning
- 4-rørs Installation: stor varmeveksler: G 3/4" tilslutning
lille varmeveksler: G 1/2" tilslutning
- klemstik til elektrisk forbindelse 230 VAC, tilslutning via ekstern strømforsyning på højre side.

Valgfri

Hydraulisk til højre, elektrisk til venstre:

Udskift forbindelseskode **LR** med **RL**. Uden merpris.

INSTALLATION / FRIRUM



BESTILLINGSNUMMER BRIZA 22 VÆGMONTERET MODEL 2-RØRS

BAMW 063 055 22 XXX XX 2 LR G2 DDD

Styring:

- Ingen styring: (udfyldes ikke)
- Jaga BMS 0-10 V styring: D03
- 3-trins styring fra Jaga: D05
- Jaga ind/ud: D07

Model: BT, FT, BF, FF

Farver

Længde

BESTILLINGSNUMMER BRIZA 22 VÆGMONTERET MODEL 4-RØRS

BAMW 063 055 22 XXX XX 4 LR G2 DDD

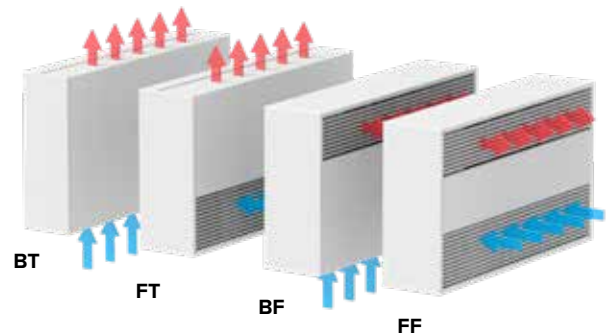
Styring:

- Ingen styring: (udfyldes ikke)
- Jaga BMS 0-10 V styring: D04
- 3-trins styring fra Jaga: D06
- Jaga ind/ud: D08

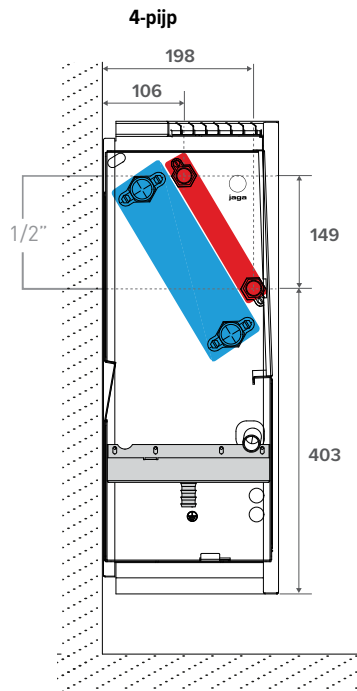
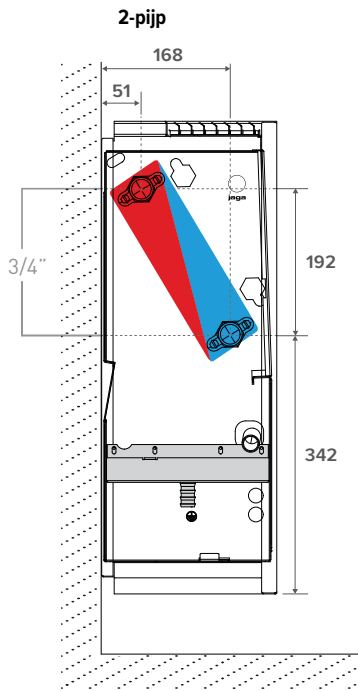
Model: BT, FT, BF, FF

Farver

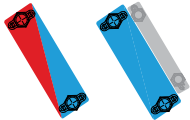
Længde



MÅL (i mm)



TILSLUTNINGSMULIGHED:
STOR VARMEVEKSLER 3/4"
2-RØRS & 4-RØRS SYSTEM



Tilslutningssæt 2-rørs Jaga 3/4 DN20



3/4 indvendigt gevind Eurocone

sæt 301 **Kv max. 0.8 - 2.5**

2 RØR

CODY WA5 24 0	24 VDC
CODY WA5 23 0	230 VDC

Tilslutningssæt med to returventiler 3/4" 180°

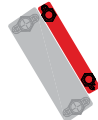


3/4 indvendigt gevind

sæt 302 **2 RØR**

CODY L05 00 0

TILSLUTNINGSMULIGHED:
LILLE VARMEVEKSLER 1/2"
4-RØRS SYSTEM



Tilslutningssæt Jaga 1/2"



1/2" hungevind

sæt 98 **Kv 1.5 uden forudindstilling**

2 RØR

CODY WA4 24 0	24 VDC
CODY WA4 23 0	230 VAC

Tilslutningssæt med to returventiler G 1/2"



1/2" hungevind

sæt 99

CODY LOM 00 0

Tilslutninger i rustfrit stål 1/2"



BESTILLINGSNR.	Længde	
7990 068	200 < 260 mm	2 stykker

Tilslutninger i rustfrit stål 3/4"



BESTILLINGSNR.	Længde	
8776 00010002	300 < 600 mm	2 stykker

BRIZA 22 VÆGMONTERET MODEL

ELEKTRISK TILSLUTNING

STRØMFORSYNINGER



Garantien er kun gyldig, hvis den originale Jaga-strømforsyning bruges.

Vandtæt strømforsyning 24 V med vandtæt kabelforskruing



- med vandtæt kabelforskruing
- I overensstemmelse med: UL1310 - EN 60950-1/Klasse 2
- udgangsspænding 24 VDC
- indgangsspænding 100 - 240 VAC
- udgangsstrøm 1.67 A
- strøm 40 Watt
- mål L 14.5 x B 4.5 x H 3.0 cm

BESTILLINGSNR.

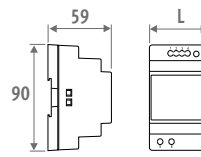
37603 010002

P (tilføj "P" til ordrekoden)

formonteret

Fx.: BABW 055 055 22 2 LR G2 P

Strømforsyning DIN-skinne montering



- til DIN-skinne eller vægmontering i en el-tavle
- i overensstemmelse med: UL60950 / UL508 / EN 60950-1 / TUV EN61558-2-16 / Klasse 2
- udgangsspænding 24 VDC
- indgangsspænding 100 - 240 VAC
- skrueforbindelse
- LED-indikator

BESTILLINGSNR.	L mm	STRØM Watt	UDGANGSSTRØM A
7990 054	3.5	36	1.50
7990 055	5.3	60	2.50
7990 056	7.0	92	3.90
7990 057	10.3	150	6.25

MAKSIMAL KABELLÆNGDE (m)

Maksimal kabellængdeafhænger af antallet af enheder. Kontakt os for yderligere information.

Ø KABEL	KABELLÆNGDE (m)									
	10	20	30	40	50	60	70	80	90	100
ANTAL BRIZA 22 L055										
1,5 mm ²	255	127	85	63	51	42	36	31	28	25
2,5 mm ²	425	212	141	106	85	70	60	53	47	42
ANTAL BRIZA 22 L075										
1,5 mm ²	228	114	76	57	45	38	32	28	25	22
2,5 mm ²	380	190	126	95	76	63	54	47	42	38
ANTAL BRIZA 22 L095										
1,5 mm ²	206	103	68	51	41	34	29	25	22	20
2,5 mm ²	343	171	114	85	68	57	49	40	38	34
ANTAL BRIZA 22 L125										
1,5 mm ²	120	60	40	30	24	20	17	15	13	12
2,5 mm ²	200	100	66	50	40	33	28	25	22	20
ANTAL BRIZA 22 L155										
1,5 mm ²	112	56	37	28	22	18	16	14	12	11
2,5 mm ²	188	94	62	47	37	31	26	23	20	18
ANTAL BRIZA 22 L190										
1,5 mm ²	81	40	27	20	16	13	11	10	9	8
2,5 mm ²	135	67	45	33	27	22	19	16	15	13

JDPC (JAGA DYNAMIC PRODUCT CONTROLLER)

JAGA STURINGEN (VALGFRI)



Kontrolpanel

BESTILLINGSNR.	POSITION	KONTROLPANEL	EKSTERN 0-10 V STYRING	VANDTEMPERATURFØLER	LUFTTEMPERATURFØLER
Jaga BMS 0-10 V styring - 2-pjip (D03)		-	✓	1	-
Jaga BMS 0-10 V styring - 4-pjip (D04)		-	✓	2	-
3-trins styring fra Jaga - 2-pjip (D05)		1	-	1	-
3-trins styring fra Jaga - 4-pjip (D06)		1	-	2	-

INGEN JAGA KONTROL

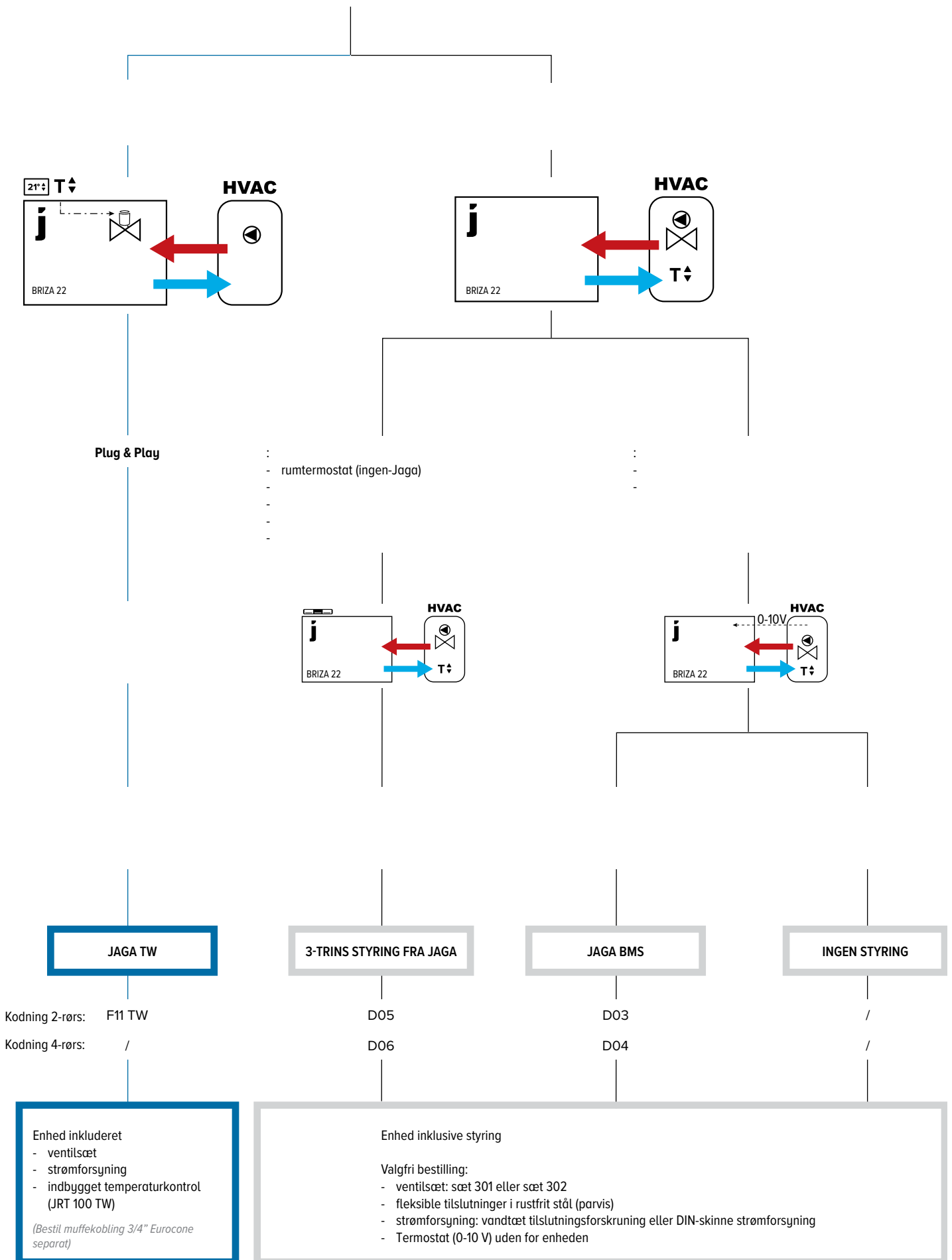
- Når opvarmning eller køling er påkrævet, åbner et BMS/Domotica-system eller en JAGA-termostat den termoelektriske ventil.
- Når der kræves opvarmning eller køling, sender et BMS/Domotica-system eller en JAGA-termostat et 0-10V DC-signal. Ventilatoren roterer proportionalt med 0-10V DC-signalet.

JAGA BMS 0-10 V STYRING

- Når opvarmning eller køling er påkrævet, åbner et BMS/Domotica-system eller en JAGA-termostat den termoelektriske ventil.
- Når opvarmning eller køling er påkrævet, åbner et BMS/Domotica-system eller en JAGA-termostat den termoelektriske ventil. Når opvarmning eller køling er påkrævet, sender et BMS/Domotica system eller en JAGA termostat et 0-10 V signal.
- Når koldt (<18°C) eller varmt (>28°C) vand registreres, kører ventilatoren proportionalt med 0-10 V signalet.

3-TRINS STYRING FRA JAGA

- Når der er behov for varme eller kulde, åbner BMS/Domotica-systemet den termoelektriske ventil.
- Opvarmning: Ventilatoren kører med en fast hastighed, når vandet har nået den indstillede temperatur på 28 °C.
- Køling: Ventilatoren kører med en fast hastighed, når vandet har nået 18 °C indstillingen.
- Den ønskede tilstand vælges manuelt via kontrolpanelet / UD. Enheden kan køre med 3 hastigheder. Enheden starter med den sidst indstillede hastighed (1, 2 eller 3), så snart den indstillede vandtemperatur er nået.



HØJDE			MAX STRØMFORBRUG	SPÆNDINGSKONTROL	KØLING (ikke-kondenserende) Rumtemperatur 27°C	TOTAL KØLING Rumtemperatur 27°C	MÆRKBAR AFKØLING Rumtemperatur 27°C	OPVARMNING Rumtemperatur 20°C					LYDNIVEAU	LUFSTRØM	STRØMFORBRUG	BESTILLINGSNUMMER
H	L	T						35/30	45/40	50/45	55/45	75/65				
cm	cm	cm	A	V	16/18 Watt	7/12 Watt	7/12 Watt	35/30 Watt	45/40 Watt	50/45 Watt	55/45 Watt	75/65 Watt	dB(A)	m ³ /h	Watt	
BAMW 063 090 22			2	2	322	831	594	461	848	1042	1131	1918	25,5	116	3,6	BAMW 063 090 22 XXX XX 2 LR G2 DDD
			4	4	581	1497	1070	839	1545	1898	2061	3493	35,0	221	8,3	
			6	6	781	2014	1440	1101	2025	2489	2702	4580	42,5	308	16,1	
			8	8	957	2467	1764	1331	2450	3011	3269	5541	46,5	391	29,0	
			10	10	1044	2692	1925	1456	2679	3293	3575	6060	51,0	434	38,2	
110 22			2	2	446	1279	915	665	1194	1456	1575	2615	20,5	155	3,5	BAMW 063 110 22 XXX XX 2 LR G2 DDD
			4	4	771	2209	1579	1190	2137	2605	2819	4678	29,5	284	8,3	
			6	6	1023	2933	2097	1593	2861	3488	3774	6264	39,0	396	16,7	
			8	8	1236	3543	2533	1929	3463	4222	4568	7581	45,0	503	30,1	
			10	10	1392	3991	2853	2171	3898	4752	5141	8533	49,0	591	43,8	
130 22			2	2	636	1616	1155	813	1505	1854	2014	3430	22,0	215	3,8	BAMW 063 130 22 XXX XX 2 LR G2 DDD
			4	4	1104	2804	2005	1435	2655	3270	3552	6051	29,5	359	9,3	
			6	6	1483	3767	2694	1942	3594	4426	4808	8190	37,0	491	19,1	
			8	8	1794	4557	3258	2361	4370	5381	5846	9959	42,5	614	33,5	
			10	10	1992	5060	3618	2631	4869	5997	6515	11098	46,5	703	47,8	
160 22			2	2	694	1930	1380	1180	2135	2609	2826	4722	28,0	290	7,0	BAMW 063 160 22 XXX XX 2 LR G2 DDD
			4	4	1203	3345	2392	2038	3689	4509	4884	8160	36,0	534	16,6	
			6	6	1597	4439	3174	2667	4827	5899	6390	10677	43,0	730	33,9	
			8	8	1987	5524	3949	3256	5893	7203	7802	13036	49,0	931	59,4	
			10	10	2239	6224	4450	3617	6546	8000	8665	14479	52,5	1065	83,5	
190 22			2	2	737	2112	1510	1193	2143	2612	2826	4691	25,0	341	7,0	BAMW 063 190 22 XXX XX 2 LR G2 DDD
			4	4	1334	3823	2733	2133	3830	4668	5051	8383	34,0	614	16,9	
			6	6	1857	5322	3805	2952	5301	6462	6992	11605	41,0	860	34,8	
			8	8	2327	6670	4769	3686	6620	8069	8731	14491	47,0	1088	61,8	
			10	10	2650	7595	5430	4188	7520	9167	9919	16462	51,0	1247	89,2	
225 22			2	2	1266	3594	2570	1936	3479	4242	4590	7624	31,5	477	10,7	BAMW 063 225 22 XXX XX 2 LR G2 DDD
			4	4	2181	6194	4428	3341	6005	7322	7924	13160	39,0	845	25,0	
			6	6	2944	8360	5977	4522	8128	9911	10725	17812	46,5	1170	50,1	
			8	8	3624	10291	7358	5584	10035	12237	13242	21993	52,0	1477	87,9	
			10	10	4031	11446	8183	6223	11184	13638	14758	24511	55,0	1670	125,3	

Ydelse målt i henhold til EN 1397

Lydmåling i henhold til ISO 3741: 2010, 2 meter væk fra enheden og med en antaget rumdæmpning på 8 dB(A) / rumvolumen 100 m³ / efterklangstid 0,5 sek.

indtast farvekode
 model: BT / FT / BF / FF
 indtast styrings kode
 ingen styring: (udfyldes ikke)
 Jaga BMS 0-10 V styring: D03
 3-trins styring fra Jaga: D05

HØJDE H	LÆNGDE L	TYPE T	MAX STRØMFORBRUG I	SPÆNDINGSKONTROL U	KØLING (ikke-kondenserende) RUMTEMPERATUR 27°C 16/18	TOTAL KØLING Rumtemperatur 27°C 7/12	MÆRKBAR AFKØLING Rumtemperatur 27°C 7/12	OPVARMNING Rumtemperatur 20°C					LYDNIVEAU dB(A)	LUFSTRØM m³/h	STRØMFORBRUG Watt	BESTILLINGSNUMMER	
								35/30	45/40	50/45	55/45	75/65					
cm	cm	cm	A	V	Watt	Watt	Watt	Watt	Watt	Watt	Watt	dB(A)	m³/h	Watt			
BAMW 063 090 22					2	322	831	594	264	520	653	716	1285	25,5	116	3,6	BAMW 063 090 22 XXX XX 4 LR G2 DDD
					4	581	1497	1070	360	708	890	974	1749	35,0	221	8,3	
					6	781	2014	1440	431	847	1065	1167	2095	42,5	308	16,1	
					8	957	2467	1764	491	965	1213	1329	2385	46,5	391	29,0	
					10	1044	2692	1925	519	1021	1283	1406	2524	51,0	434	38,2	
110 22					2	446	1279	915	307	603	758	830	1490	20,5	155	3,5	BAMW 063 110 22 XXX XX 4 LR G2 DDD
					4	771	2209	1579	487	958	1204	1318	2366	29,5	284	8,3	
					6	1023	2933	2097	608	1196	1503	1646	2955	39,0	396	16,7	
					8	1236	3543	2533	696	1369	1721	1885	3382	45,0	503	30,1	
					10	1392	3991	2853	752	1478	1858	2035	3652	49,0	591	43,8	
130 22					2	636	1616	1155	429	847	1067	1170	2110	22,0	215	3,8	BAMW 063 130 22 XXX XX 4 LR G2 DDD
					4	1104	2804	2005	632	1250	1574	1725	3112	29,5	359	9,3	
					6	1483	3767	2694	777	1536	1934	2120	3825	37,0	491	19,1	
					8	1794	4557	3258	881	1741	2193	2404	4336	42,5	614	33,5	
					10	1992	5060	3618	940	1858	2340	2565	4627	46,5	703	47,8	
160 22					2	694	1930	1380	767	1484	1855	2027	3587	28,0	290	7,0	BAMW 063 160 22 XXX XX 4 LR G2 DDD
					4	1203	3345	2392	1059	2048	2560	2798	4951	36,0	534	16,6	
					6	1597	4439	3174	1262	2440	3050	3333	5898	43,0	730	33,9	
					8	1987	5524	3949	1440	2785	3481	3805	6733	49,0	931	59,4	
					10	2239	6224	4450	1542	2983	3729	4075	7211	52,5	1065	83,5	
190 22					2	737	2112	1510	725	1390	1732	1891	3320	25,0	341	7,0	BAMW 063 190 22 XXX XX 4 LR G2 DDD
					4	1334	3823	2733	1135	2176	2712	2960	5199	34,0	614	16,9	
					6	1857	5322	3805	1466	2810	3502	3822	6713	41,0	860	34,8	
					8	2327	6670	4769	1738	3332	4152	4533	7960	47,0	1088	61,8	
					10	2650	7595	5430	1910	3661	4563	4981	8748	51,0	1247	89,2	
225 22					2	1266	3594	2570	1211	2326	2901	3167	5572	31,5	477	10,7	BAMW 063 225 22 XXX XX 4 LR G2 DDD
					4	2181	6194	4428	1798	3454	4307	4703	8273	39,0	845	25,0	
					6	2944	8360	5977	2246	4314	5381	5875	10335	46,5	1170	50,1	
					8	3624	10291	7358	2608	5009	6247	6821	12000	52,0	1477	87,9	
					10	4031	11446	8183	2805	5387	6718	7335	12904	55,0	1670	125,3	

Ydelse målt i henhold til EN 1397

Lydmåling i henhold til ISO 3741: 2010, 2 meter væk fra enheden og med en antaget rumdæmpning på 8 dB(A) / rumvolumen 100 m³ / efterklangstid 0,5 sek.

indtast farvekode
model: BT / FT / BF / FFindtast styrings kode
ingen styring: (udfyldes ikke)
Jaga BMS 0-10 V styring: D04
3-trins styring fra Jaga: D06

jaga

CLIMATE
DESIGNERS

BRIZA 22 LOFTMONTERET MODEL



HYDRAULISK TILSLUTNING



2-rørs



4-rørs

ROBUST KABINET

fremstillet af elektro galvaniseret stål

KONVEKTOR

med hydrofil belægning for optimal køleydelse

ELEKTRISK TILSLUTNING



UDSKIFTELIGT FILTER

lavet af polypropylen (klasse G2)

KONDENSATBAKKE AF METAL

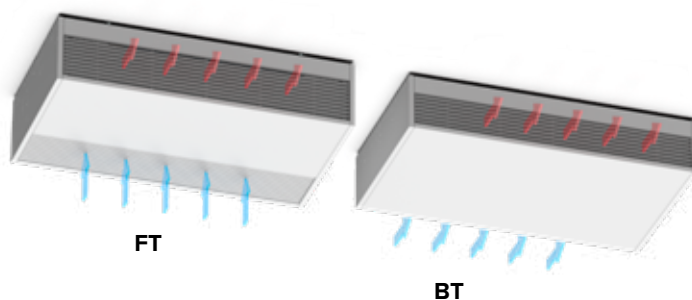
med epoxy-polyesterbelægning

INDBYGGET EC-MOTOR

til et meget lavere energiforbrug og en længere levetid

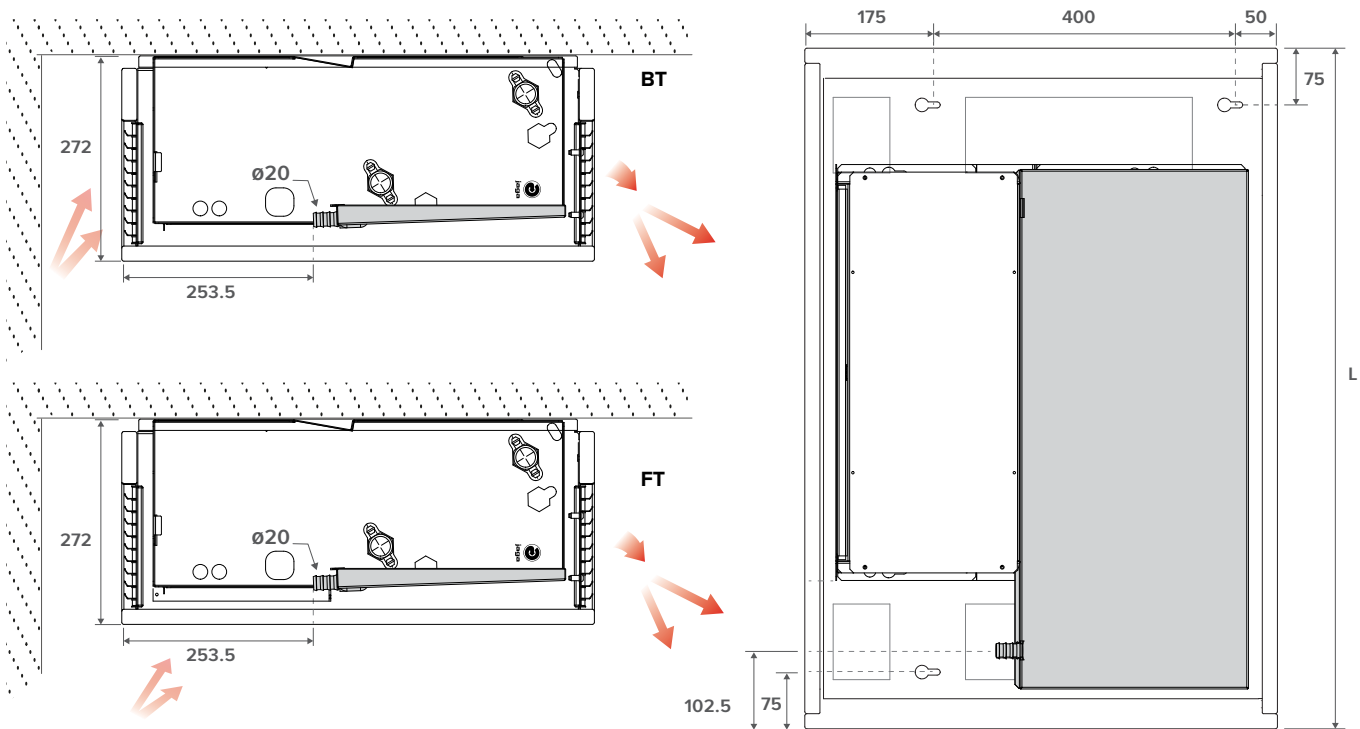
CENTRIFUGAL BLÆSERE

med GreenTech EC-teknologi: energibesparende, nemme at bruge, lydsvage.



BRIZA 22 LOFTMONTERET MODEL

MÅL (i mm)



STANDARDLEVERING

- lakeret beklædning udført i sendzimir galvaniseret stålplade
- robust kabinet fremstillet af elektrogalvaniseret stål
- kobber-alu varmeveksler med hydrofil belægning
- centrifugal ventilator(er) med dobbelt indløb
- kondensbakke med afløb
- udskifteligt filter lavet af polypropylen (klasse G2)

STANDARDFARVER

Miljøvenlig overfladelakeret ridse- og slagfast belægning med høj UV-bestandighed

- trafik hvidRAL 9016 (133) Soft touch: fint struktureret mat lak, glansgrad < 10 %
- sandblæst grå (001), fin tekstur metallisk lak
- off sort (145) Soft touch: fint struktureret mat lak, glansgrad < 10 %

ANDRE FARVER

Se farvekort

TILSLUTNING

Standard

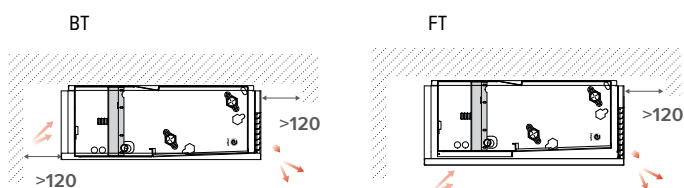
- tilslutning på venstre side
- 2-rørs Installation: G 3/4" tilslutning
- 4-rørs Installation: stor varmeveksler: G 3/4" tilslutning
lille varmeveksler: G 1/2" tilslutning
- klemstik til elektrisk forbindelse 230 VAC, tilslutning via ekstern strømforsyning på højre side.

Valgfri

Hydraulisk til højre, elektrisk til venstre:

Udskift forbindelseskode **LR** med **RL**. Uden merpris.

INSTALLATION / FRIRUM



BESTILLINGSNUMMER BRIZA 22 LOFTMONTERET MODEL 2-RØRS

BAMC 063 055 22 XXX XX 2 LR G2 DDD

Styring:

- Ingen styring: (udfyldes ikke)
- Jaga BMS 0-10 V styring: D03
- Jaga ind/ud: D07

Model: BT, FT

Farver

Længde

BESTILLINGSNUMMER BRIZA 22 LOFTMONTERET MODEL 4-RØRS

BAMC 063 055 22 XXX XX 4 LR G2 DDD

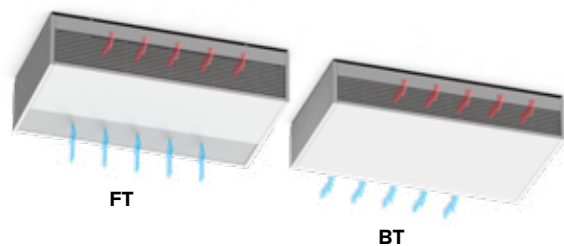
Styring:

- Ingen styring: (udfyldes ikke)
- Jaga BMS 0-10 V styring: D04
- Jaga ind/ud: D08

Model: BT, FT

Farver

Længde

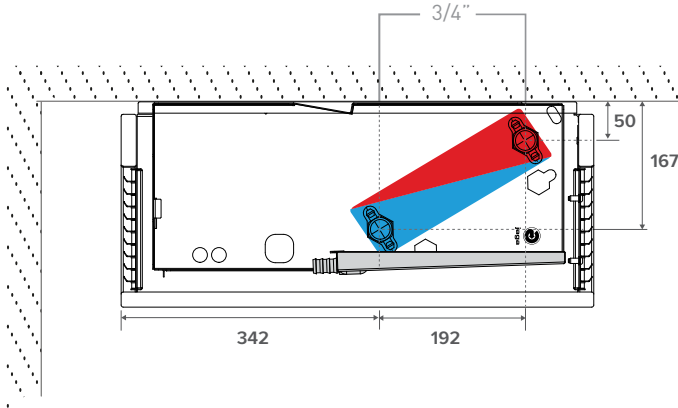


BRIZA 22 LOFTMONTERET MODEL

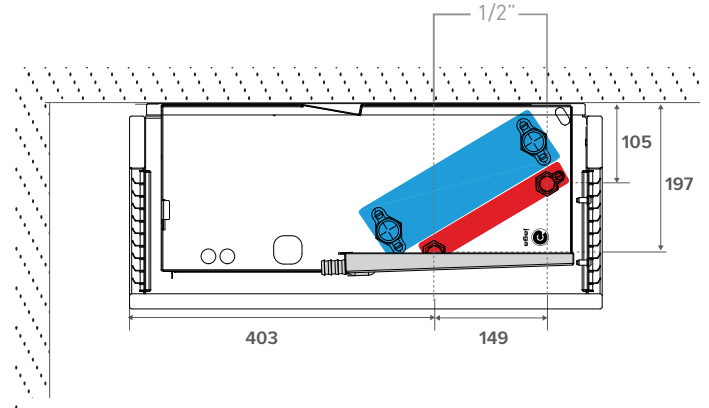
HYDRAULISK TILSLUTNING

MÅL (i mm)

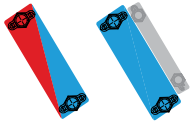
2-rørs



4-rørs



TILSLUTNINGSMULIGHED:
STOR VARMEVEKSLER 3/4"
2-RØRS & 4-RØRS SYSTEM



Tilslutningssæt 2-rørs Jaga 3/4 DN20



3/4 indvendigt gevind Eurocone

sæt 301 Kv max. 0.8 - 2.5
2 RØR

CODY WA5 24 0 24 VDC
CODY WA5 23 0 230 VDC

Tilslutningssæt med to returventiler 3/4" 180°



3/4 indvendigt gevind

sæt 302 2 RØR

CODY L05 00 0

TILSLUTNINGSMULIGHED:
LILLE VARMEVEKSLER 1/2"
4-RØRS SYSTEM



Tilslutningssæt Jaga 1/2"



1/2" hungevind

sæt 98 Kv 1.5 uden forudindstilling
2 RØR

CODY WA4 24 0 24 VDC
CODY WA4 23 0 230 VAC

Tilslutningssæt med to returventiler G 1/2"



1/2" hungevind

sæt 99

CODY LOM 00 0

Tilslutninger i rustfrit stål 1/2"



BESTILLINGSNR.	Længde	
7990 068	200 < 260 mm	2 stykker

Tilslutninger i rustfrit stål 3/4"



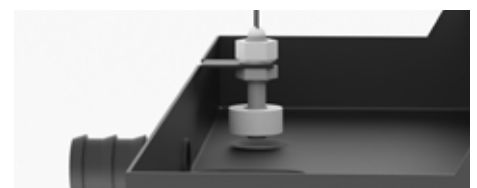
BESTILLINGSNR.	Længde	
8776 00010002	300 < 600 mm	2 stykker

Kondenspumpe



BESTILLINGSNR.
8773 0101

Kondensatsensor




sensor til overvågning af kondensniveauet i kondensatopsamleren

BESTILLINGSNR.
5127 000 100 03

BRIZA 22 LOFTMONTERET MODEL

ELEKTRISK TILSLUTNING

STRØMFORSYNINGER

 **Garantien er kun gyldig, hvis den originale Jaga-strømforsyning bruges.**

Vandtæt strømforsyning 24 V med vandtæt kabelforskruing



- med vandtæt kabelforskruing
- I overensstemmelse med: UL1310 - EN 60950-1/Klasse 2
- udgangsspænding 24 VDC
- indgangsspænding 100 - 240 VAC
- udgangsstrøm 1.67 A
- strøm 40 Watt
- mål L 14.5 x B 4.5 x H 3.0 cm

BESTILLINGSNR.

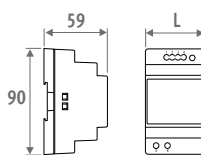
37603 010002

P (tilføj "P" til ordrekoden)

formonteret

Fx.: BABW 055 055 22 2 LR G2 P

Strømforsyning DIN-skinne montering



- til DIN-skinne eller vægmontering i en el-tavle
- i overensstemmelse med: UL60950 /UL508 / EN 60950-1 / TUV EN61558-2-16 / Klasse 2
- udgangsspænding 24 VDC
- indgangsspænding 100 - 240 VAC
- skrueforbindelse
- LED-indikator

BESTILLINGSNR.	L mm	STRØM Watt	UDGANGSSTRØM A
7990 054	3.5	36	1.50
7990 055	5.3	60	2.50
7990 056	7.0	92	3.90
7990 057	10.3	150	6.25

MAKSIMAL KABELLÆNGDE

Maksimal kabellængdeafhænger af antallet af enheder. Kontakt os for yderligere information.





Ø KABEL	KABELLÆNGDE (m)									
	10	20	30	40	50	60	70	80	90	100
ANTAL BRIZA 22 L055										
1,5 mm ²	255	127	85	63	51	42	36	31	28	25
2,5 mm ²	425	212	141	106	85	70	60	53	47	42
ANTAL BRIZA 22 L075										
1,5 mm ²	228	114	76	57	45	38	32	28	25	22
2,5 mm ²	380	190	126	95	76	63	54	47	42	38
ANTAL BRIZA 22 L095										
1,5 mm ²	206	103	68	51	41	34	29	25	22	20
2,5 mm ²	343	171	114	85	68	57	49	40	38	34
ANTAL BRIZA 22 L125										
1,5 mm ²	120	60	40	30	24	20	17	15	13	12
2,5 mm ²	200	100	66	50	40	33	28	25	22	20
ANTAL BRIZA 22 L155										
1,5 mm ²	112	56	37	28	22	18	16	14	12	11
2,5 mm ²	188	94	62	47	37	31	26	23	20	18
ANTAL BRIZA 22 L190										
1,5 mm ²	81	40	27	20	16	13	11	10	9	8
2,5 mm ²	135	67	45	33	27	22	19	16	15	13

JDPC (JAGA DYNAMIC PRODUCT CONTROLLER)

JAGA STURINGEN (VALGFRI)



Kontrolpanel

BESTILLINGSNR.	POSITION	KONTROLPANEL	EKSTERN 0-10 V STYRING		
Jaga BMS 0-10 V styring - 2-rørs (D03)		-	✓	1	-
Jaga BMS 0-10 V styring - 4-rørs (D04)		-	✓	2	-
Jaga ind/ud - 2-rørs (D07)		-	-	1	-
Jaga ind/ud - 4-rørs (D08)		-	-	2	-

INGEN JAGA KONTROL

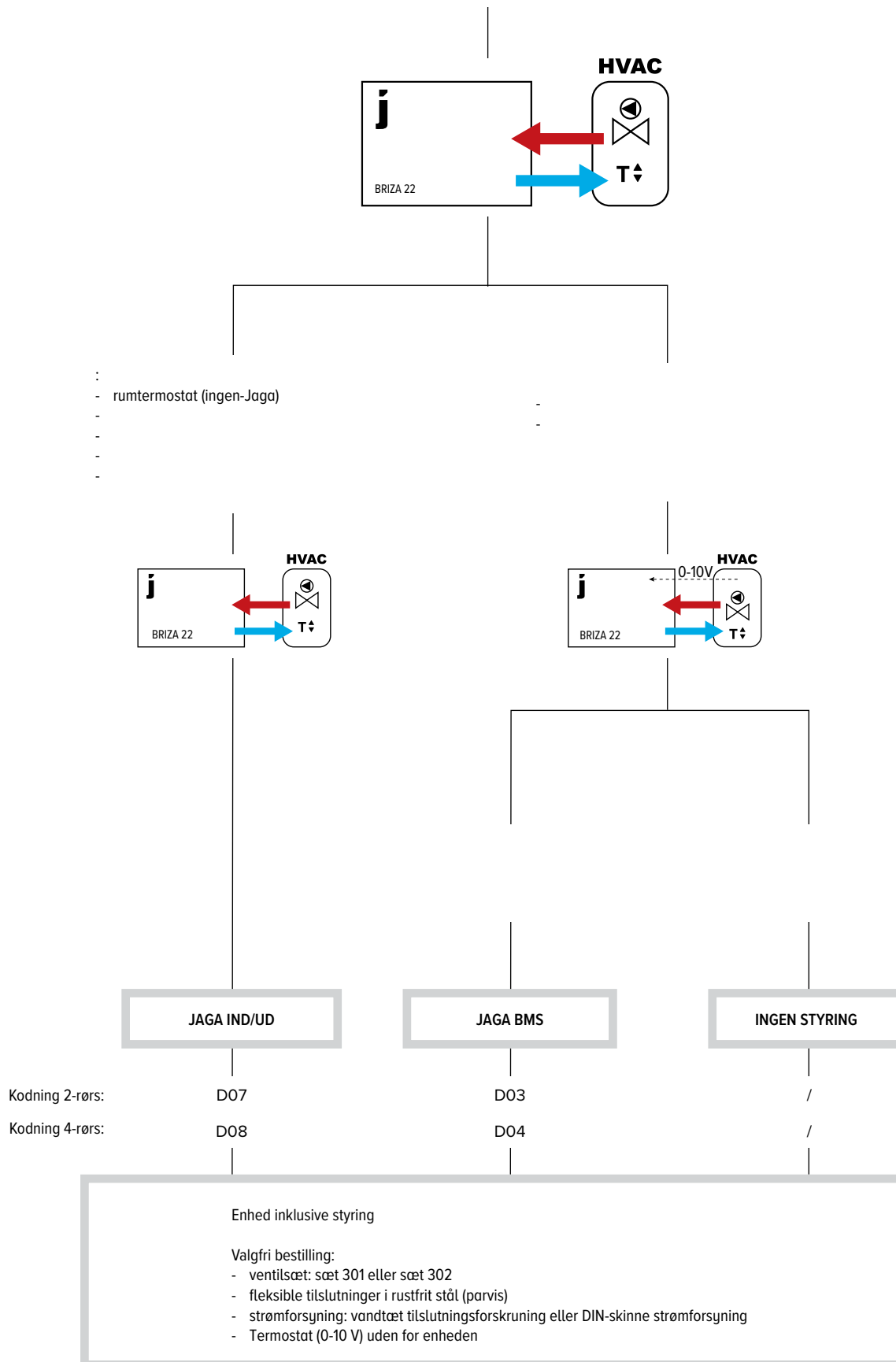
- Når opvarmning eller køling er påkrævet, åbner et BMS/Domotica-system eller en JAGA-termostat den termoelektriske ventil.
- Når der kræves opvarmning eller køling, sender et BMS/Domotica-system eller en JAGA-termostat et 0-10V DC-signal. Ventilatoren roterer proportionalt med 0-10V DC-signalet.

JAGA BMS 0-10 V STYRING

- Når opvarmning eller køling er påkrævet, åbner et BMS/Domotica-system eller en JAGA-termostat den termoelektriske ventil.
- Når opvarmning eller køling er påkrævet, åbner et BMS/Domotica-system eller en JAGA-termostat den termoelektriske ventil. Når opvarmning eller køling er påkrævet, sender et BMS/Domotica system eller en JAGA termostat et 0-10 V signal.
- Når koldt (<18°C) eller varmt (>28°C) vand registreres, kører ventilatoren proportionalt med 0-10 V signalet.

JAGA IND/UD

- Når der er behov for varme eller kulde, åbner BMS/Domotica-systemet den termoelektriske ventil.
- Ventilatoren kører med en fast hastighed, når vandet har nået den indstillede temperatur på 28 °C.
- Ventilatoren kører med en fast hastighed, når vandet har nået 18 °C indstillingen.



HØJDE H cm			LÆNGDE L cm			TYPE T cm			MAX STRØMFORBRUG I A			SPÆNDINGSKONTROL U V			KØLING (ikke-kondenserende) Rumtemperatur 27°C 16/18 Watt			TOTAL KØLING Rumtemperatur 27°C 7/12 Watt			MÆRKBAR AFKØLING Rumtemperatur 27°C 7/12 Watt			OPVARMNING Rumtemperatur 20°C 35/30 45/40 50/45 55/45 75/65 Watt Watt Watt Watt Watt					LYDNIVEAU dB(A)			LUFSTRØM m³/h			STRØMFORBRUG Watt			BESTILLINGSNUMMER						
BAMC 063 090 22			22			2			322			831			594			461			848			1042			1131			1918			25.5			116			3.6			BAMC 063 090 22 XXX XX 2 LR G2 DDD		
									581			1497			1070			839			1545			1898			2061			3493			35.0			221			8.3					
									781			2014			1440			1101			2025			2489			2702			4580			42.5			308			16.1					
									957			2467			1764			1331			2450			3011			3269			5541			46.5			391			29.0					
									1044			2692			1925			1456			2679			3293			3575			6060			51.0			434			38.2					
110 22			22			2			446			1279			915			665			1194			1456			1575			2615			20.5			155			3.5			BAMC 063 110 22 XXX XX 2 LR G2 DDD		
						4			771			2209			1579			1190			2137			2605			2819			4678			29.5			284			8.3					
						6			1023			2933			2097			1593			2861			3488			3774			6264			39.0			396			16.7					
						8			1236			3543			2533			1929			3463			4222			4568			7581			45.0			503			30.1					
						10			1392			3991			2853			2171			3898			4752			5141			8533			49.0			591			43.8					
130 22			22			2			636			1616			1155			813			1505			1854			2014			3430			22.0			215			3.8			BAMC 063 130 22 XXX XX 2 LR G2 DDD		
						4			1104			2804			2005			1435			2655			3270			3552			6051			29.5			359			9.3					
						6			1483			3767			2694			1942			3594			4426			4808			8190			37.0			491			19.1					
						8			1794			4557			3258			2361			4370			5381			5846			9959			42.5			614			33.5					
						10			1992			5060			3618			2631			4869			5997			6515			11098			46.5			703			47.8					
160 22			22			2			694			1930			1380			1180			2135			2609			2826			4722			28.0			290			7.0			BAMC 063 160 22 XXX XX 2 LR G2 DDD		
						4			1203			3345			2392			2038			3689			4509			4884			8160			36.0			534			16.6					
						6			1597			4439			3174			2667			4827			5899			6390			10677			43.0			730			33.9					
						8			1987			5524			3949			3256			5893			7203			7802			13036			49.0			931			59.4					
						10			2239			6224			4450			3617			6546			8000			8665			14479			52.5			1065			83.5					
190 22			22			2			737			2112			1510			1193			2143			2612			2826			4691			25.0			341			7.0			BAMC 063 190 22 XXX XX 2 LR G2 DDD		
						4			1334			3823			2733			2133			3830			4668			5051			8383			34.0			614			16.9					
						6			1857			5322			3805			2952			5301			6462			6992			11605			41.0			860			34.8					
						8			2327			6670			4769			3686			6620			8069			8731			14491			47.0			1088			61.8					
						10			2650			7595			5430			4188			7520			9167			9919			16462			51.0			1247			89.2					
225 22			22			2			1266			3594			2570			1936			3479			4242			4590			7624			31.5			477			10.7			BAMC 063 225 22 XXX XX 2 LR G2 DDD		
						4			2181			6194			4428			3341			6005			7322			7924			13160			39.0			845			25.0					
						6			2944			8360			5977			4522			8128			9911			10725			17812			46.5			1170			50.1					
						8			3624			10291			7358			5584			10035			12237			13242			21993			52.0			1477			87.9					
						10			4031			11446			8183			6223			11184			13638			14758			24511			55.0			1670			125.3					

Ydelse målt i henhold til EN 1397

Lydmåling i henhold til ISO 3741: 2010, 2 meter væk fra enheden og med en antaget rumdæmpning på 8 dB(A) / rumvolumen 100 m³ / efterklangstid 0,5 sek.

indtast farvekode |

indtast styringens kode
ingen styring: (udfyldes ikke)
Jaga BMS 0-10 V styring: D03
Jaga ind/ud: D07

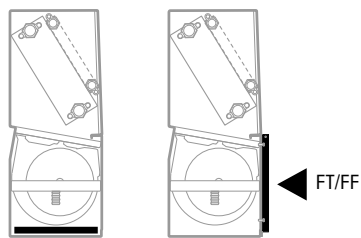
HØJDE H cm			LÆNGDE L cm			TYPE T cm			MAX STRØMFORBRUG I A			SPÆNDINGSKONTROL U V			KØLING (ikke-kondenserende) Rumtemperatur 27°C 16/18 Watt			TOTAL KØLING Rumtemperatur 27°C 7/12 Watt			MÆRKBAR AFKØLING Rumtemperatur 27°C 7/12 Watt			OPVARMNING Rumtemperatur 20°C 35/30 45/40 50/45 55/45 75/65 Watt Watt Watt Watt Watt					LYDNIVEAU dB(A)			LUFSTRØM m³/h			STRØMFORBRUG Watt			BESTILLINGSNUMMER									
BAMC 063 090 22									2			322			831			594			264			520			653			716			1285			25.5			116			3.6			BAMC 063 090 22 XXX XX 4 LR G2 DDD		
									4			581			1497			1070			360			708			890			974			1749			35.0			221			8.3					
									6			781			2014			1440			431			847			1065			1167			2095			42.5			308			16.1					
									8			957			2467			1764			491			965			1213			1329			2385			46.5			391			29.0					
									10			1044			2692			1925			519			1021			1283			1406			2524			51.0			434			38.2					
110 22									2			446			1279			915			307			603			758			830			1490			20.5			155			3.5			BAMC 063 110 22 XXX XX 4 LR G2 DDD		
									4			771			2209			1579			487			958			1204			1318			2366			29.5			284			8.3					
									6			1023			2933			2097			608			1196			1503			1646			2955			39.0			396			16.7					
									8			1236			3543			2533			696			1369			1721			1885			3382			45.0			503			30.1					
									10			1392			3991			2853			752			1478			1858			2035			3652			49.0			591			43.8					
130 22									2			636			1616			1155			429			847			1067			1170			2110			22.0			215			3.8			BAMC 063 130 22 XXX XX 4 LR G2 DDD		
									4			1104			2804			2005			632			1250			1574			1725			3112			29.5			359			9.3					
									6			1483			3767			2694			777			1536			1934			2120			3825			37.0			491			19.1					
									8			1794			4557			3258			881			1741			2193			2404			4336			42.5			614			33.5					
									10			1992			5060			3618			940			1858			2340			2565			4627			46.5			703			47.8					
160 22									2			694			1930			1380			767			1484			1855			2027			3587			28.0			290			7.0			BAMC 063 160 22 XXX XX 4 LR G2 DDD		
									4			1203			3345			2392			1059			2048			2560			2798			4951			36.0			534			16.6					
									6			1597			4439			3174			1262			2440			3050			3333			5898			43.0			730			33.9					
									8			1987			5524			3949			1440			2785			3481			3805			6733			49.0			931			59.4					
									10			2239			6224			4450			1542			2983			3729			4075			7211			52.5			1065			83.5					
190 22									2			737			2112			1510			725			1390			1732			1891			3320			25.0			341			7.0			BAMC 063 190 22 XXX XX 4 LR G2 DDD		
									4			1334			3823			2733			1135			2176			2712			2960			5199			34.0			614			16.9					
									6			1857			5322			3805			1466			2810			3502			3822			6713			41.0			860			34.8					
									8			2327			6670			4769			1738			3332			4152			4533			7960			47.0			1088			61.8					
									10			2650			7595			5430			1910			3661			4563			4981			8748			51.0			1247			89.2					
225 22									2			1266			3594			2570			1211			2326			2901			3167			5572			31.5			477			10.7			BAMC 063 225 22 XXX XX 4 LR G2 DDD		
									4			2181			6194			4428			1798			3454			4307			4703			8273			39.0			845			25.0					
									6			2944			8360			5977			2246			4314			5381			5875			10335			46.5			1170			50.1					
									8			3624			10291			7358			2608			5009			6247			6821			12000			52.0			1477			87.9					
									10			4031			11446			8183			2805			5387			6718			7335			12904			55.0			1670			125.3					

Ydelse målt i henhold til EN 1397

Lydmåling i henhold til ISO 3741: 2010, 2 meter væk fra enheden og med en antaget rumdæmpning på 8 dB(A) / rumvolumen 100 m³ / efterklangstid 0,5 sek.

indtast farvekode
indtast styringens kode
ingen styring: (udfyldes ikke)
Jaga BMS 0-10 V styring: D04
Jaga ind/ud: D08

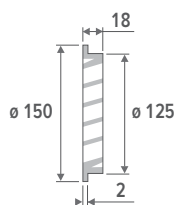
FILTER



BT/BF

BESTILLINGSNR.	Længde
8721 401	550
8721 402	750
8721 403	950
8721 404	1250
8721 405	1550
8721 406	1900

EKSTERN RIST



- rist i naturlig aluminiumsfarve, Ø12,5 cm
- med fint struktureret beskyttelsesrist af metal
- beskyttelse mod regn

BESTILLINGSNR.

8776 1750

JRT-100 TB
SORT

8751 050019

JRT-100 TW
HVID

8751 050017

JRT-100



8751 050012

JRT-200



8751 050013

RDG 160T



8751 050009

RDG264KN



8751 050018

	JRT-100 TB / TW	JRT-100	JRT-200	RDG 160T	RDG264KN
STRØMFORSYNING					
spændingsforsyning	24V DC	24V DC	24V DC	24V DC	24V DC
STRØM / INDGANGSPÆNDING					
Ventil 24V DC kontakt	2 (NO)	2 (NO)	-	-	-
potentialfri kontakt	-	-	2 (NO)	3 (NO)	3 (NO)
input nøglekort	-	-	✓	✓	✓
input fra vindueskontakt	-	-	-	✓	✓
ventilator (0 - 10 V DC)	max +/- 10 mA	max +/- 10 mA	max +/- 10 mA	max +/- 5 mA	max +/- 5 mA
manuel 3-positions hastighedsregulator	✓	✓	✓	✓	✓
auto-tilstand	✓	✓	✓	✓	✓
ANVENDELSE					
2-rørs					
instruktion (H/C)	✓	✓	✓	✓	✓
automatisk (H/C) - nødvendig vandtempera- turovervågning	-	-	-	✓	✓
4-rørs					
instruktion (H/C)	✓	✓	✓	✓	✓
automatisk (H/C)	✓	✓	✓	✓	✓
MÅL					
til vægmontering	-	-	✓	✓	✓
vægtermostat	✓	✓	valgfri	valgfri	valgfri
POSITION					
LCD display med baggrundsbelysning	-	✓	✓	✓	✓
LCD-touchskærm med baggrundsbelysning	✓	-	-	-	-
beskyttelseskategori IP20	-	-	-	-	-
beskyttelseskategori IP30	✓	✓	✓	✓	✓
Indbygget CO2-sensor	-	-	-	-	✓
fugtsensor	-	-	-	-	✓
FUNKTIONER					
programmerbare tidszoner	✓	✓	✓	✓	✓
styring via WIFI (smartphone-app)	✓	-	-	-	-
blæser med forsinket start	-	-	-	✓	✓
blæserhastighed sammenhængende	-	-	-	✓	✓
temperaturløler 80 cm	✓	✓	valgfri	valgfri	valgfri

De angivne output for ΔT 50 og ΔT 60 er nøjagtige værdier. 50 ΔT måles i henhold til EN16430, ΔT 60 beregnes i henhold til EN16430. Denne tabel giver en gennemsnitlig korrektionsfaktor for alle andre ΔT , gyldig for alle dimensioner.

På www.jaga.com/selection-tools/ finder du beregningsværktøjer med de nøjagtige data. Onlineberegningværktøjerne holdes altid ajour med de nyeste data. Små forskelle mellem de allerede udskrevne tabeller og de forskellige online beregningsværktøjer er derfor helt normale og ligger inden for de tolerancegrænser, der er sat af standarden.

GENGEMSNITLIGE KORREKTIONSFAKTORER FOR DYNAMISKE PRODUKTER - 75/65/20°C

rumtemperatur: 20°C

Gennemsnitlig N-værdi: 1.00

	TR	65	60	55	50	45	40	35	30	25
TA										
75		1.00	0.95	0.89	0.83	0.76	0.69	0.62	0.53	0.42
70		0.95	0.90	0.84	0.79	0.72	0.66	0.58	0.50	0.39
65			0.85	0.80	0.74	0.68	0.62	0.55	0.47	0.37
60				0.75	0.70	0.64	0.58	0.51	0.43	0.34
55					0.65	0.60	0.54	0.47	0.40	0.31
50						0.55	0.49	0.43	0.37	0.28
45							0.45	0.39	0.33	0.25
40								0.35	0.29	0.22
35									0.25	0.18
30										0.14

rumtemperatur: 24°C

Gennemsnitlig N-værdi: 1.00

	TR	65	60	55	50	45	40	35	30	25
TA										
75		0.92	0.86	0.81	0.74	0.68	0.61	0.52	0.42	0.26
70		0.87	0.82	0.76	0.70	0.64	0.57	0.49	0.39	0.24
65			0.77	0.72	0.66	0.60	0.53	0.46	0.37	0.22
60				0.67	0.62	0.56	0.49	0.42	0.34	0.20
55					0.57	0.52	0.46	0.39	0.31	0.18
50						0.47	0.41	0.35	0.27	0.15
45							0.37	0.31	0.24	0.13
40								0.27	0.20	0.11
35									0.17	0.08
30										0.06

Jaga sigter mod at forenkle din installationsproces med disse eksempler. Juster din strømforsyning, montering af termostatventil, kontrolsystem, rørsystem, temperaturovervågning og antal enheder pr. område perfekt.

Her kan du finde de mest almindelige kombinationer. Spørg gerne efter flere varianter på info@jaga.com.

1. STRØMFORSYNING

Valgmulighed 1: komponent effekt (inde i enheden)

Valgmulighed 2: strømforsyning DIN-skinne montering (udenfor enheden)

2. TERMOSTATVENTIL

Valgmulighed 1: på hanen (inde i enheden)

Valgmulighed 2: opsamlere (udenfor enheden)

3. VALG AF STYRESYSTEM

Valgmulighed 1: termostat JRT-100TW

Valgmulighed 2: termostat JRT-100

Valgmulighed 3: termostat JRT-200

Valgmulighed 4: termostat RDG 160T

Valgmulighed 5: hjemmeautomatisering

4. HYDRAULISK

Valgmulighed 1: to-rørs system

Valgmulighed 2: 4-rørs system

5. TEMPERATUROVERVÅGNING

Valgmulighed 1: med temperaturovervågning

Valgmulighed 2: uden temperaturovervågning

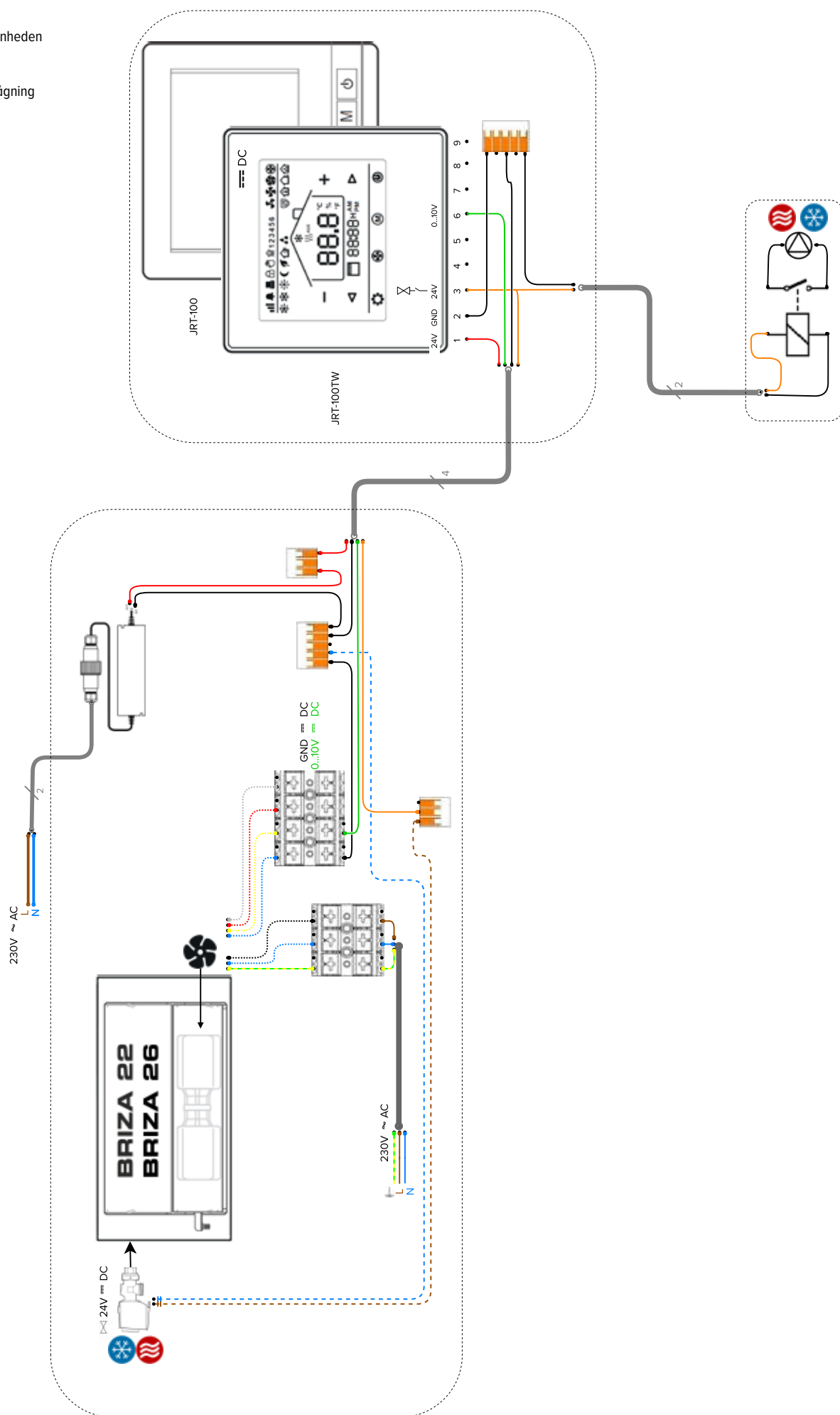
6. TYPER / ZONE

Valgmulighed 1: en enkelt enhed

Valgmulighed 2: flere enheder

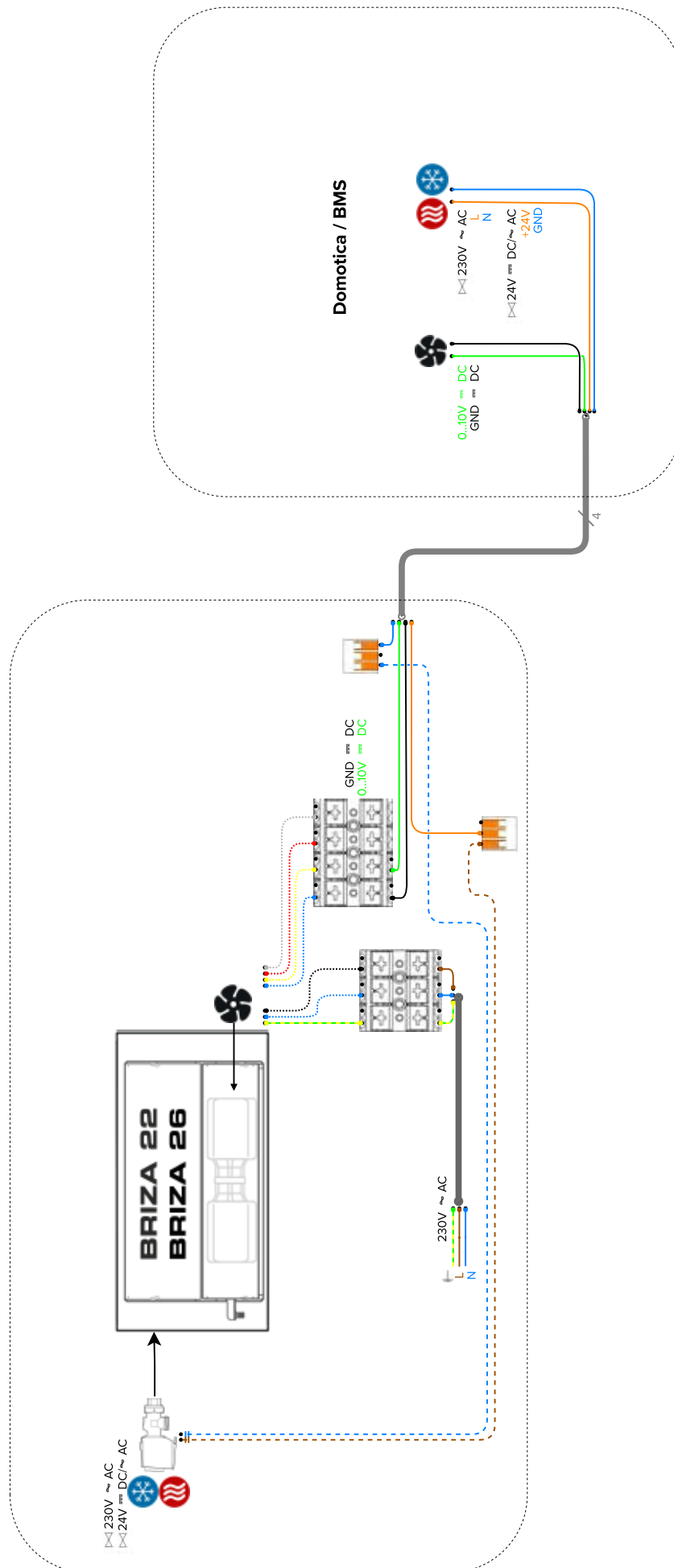
BRIZA 22: EKSEMPEL PÅ PRØVE 1

- komponent effekt
- termostatventil inde i enheden
- JRT-100
- 2-rørs
- uden temperaturovervågning
- 1 enhed pr. zone



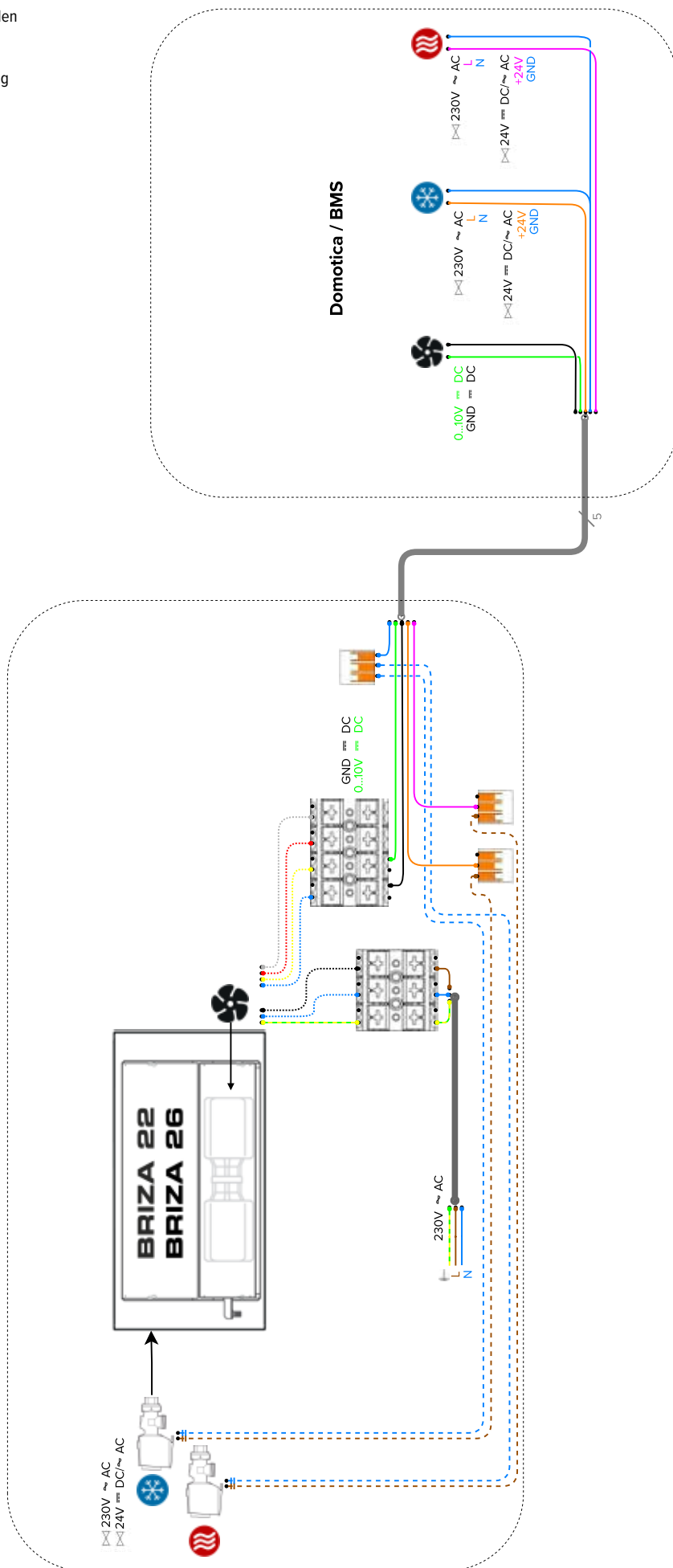
BRIZA 22: EKSEMPEL PÅ PRØVE 2

- strømforsyning DIN-skinne montering
- termostatventil inde i enheden
- BMS
- 2-rørs
- uden temperaturovervågning
- 1 enhed pr. zone



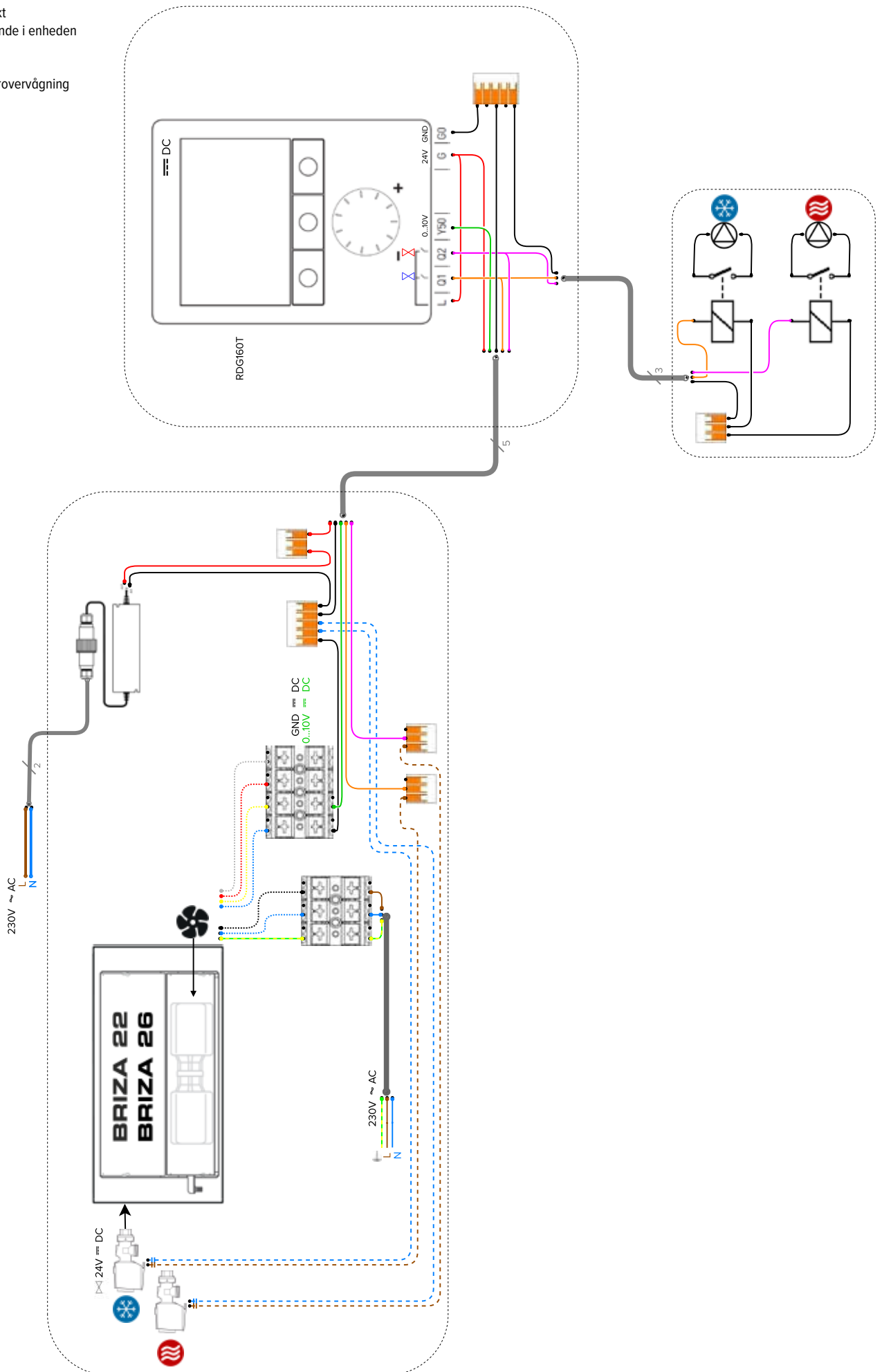
BRIZA 22: EKSEMPEL PÅ PRØVE 3

- termostatventil inde i enheden
- JRT-100
- 4-rørs
- uden temperaturovervågning
- 1 enhed pr. zone



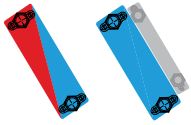
BRIZA 22: EKSEMPEL PÅ PRØVE 4

- komponent effekt
- termostatventil inde i enheden
- RDG 160
- 4-rørs
- uden temperaturovervågning
- 1 enhed pr. zone

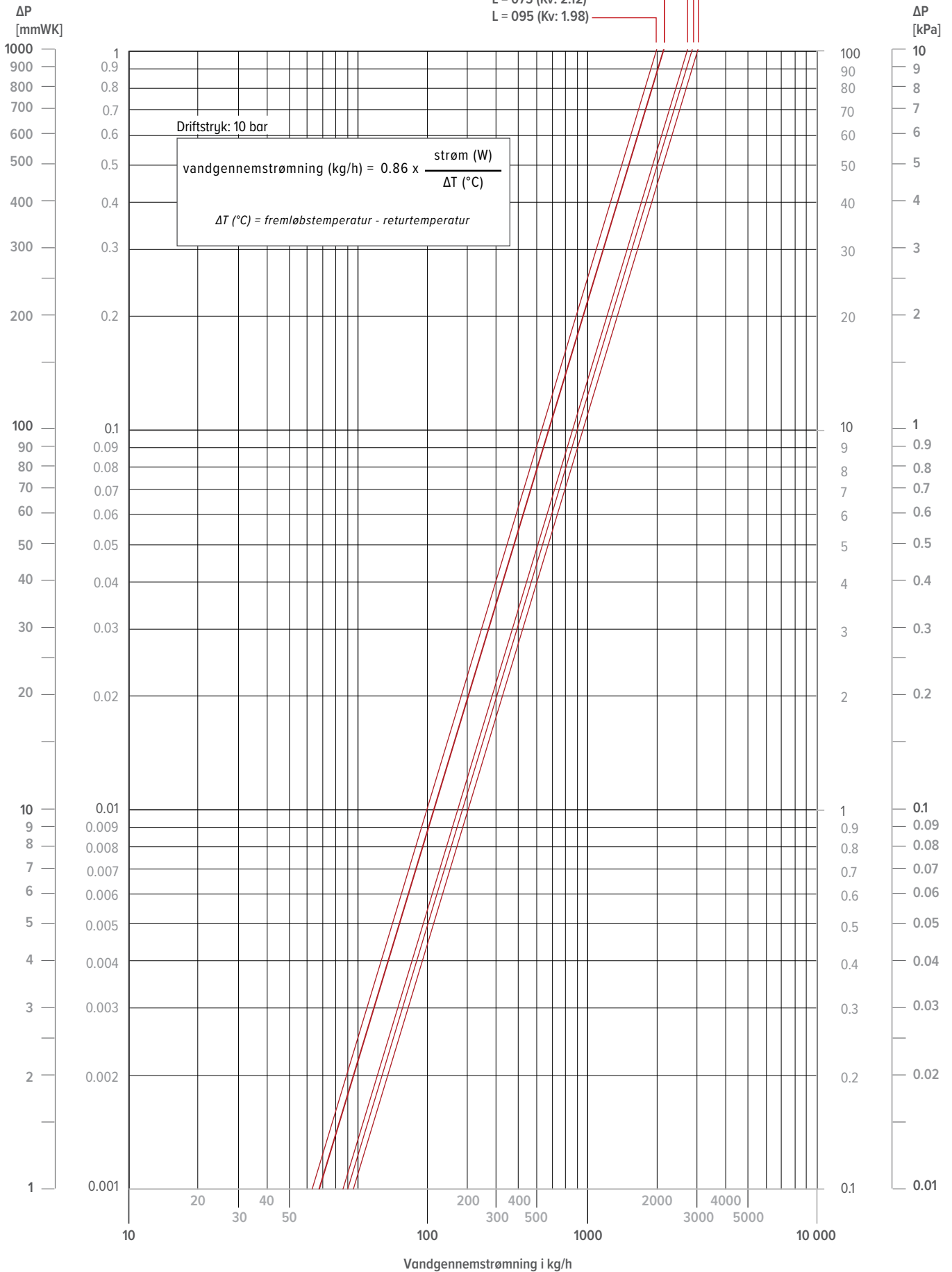


BRIZA 22 - STOR VARMEVEKSLER

TRYKTAB

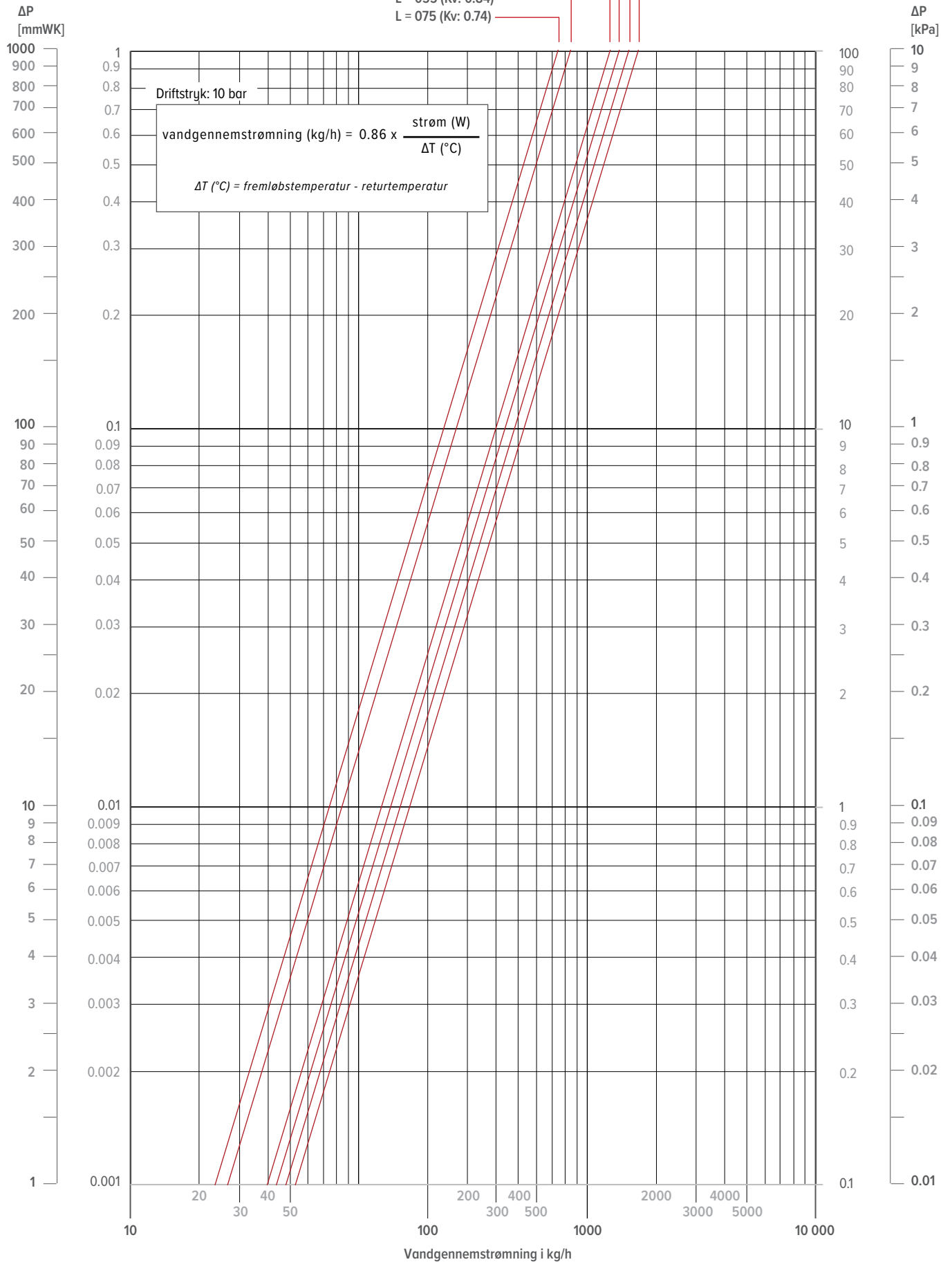


- L = 125 (Kv: 3.00)
- L = 155 (Kv: 2.83)
- L = 190 (Kv: 2.70)
- L = 055 (Kv: 2.13)
- L = 075 (Kv: 2.12)
- L = 095 (Kv: 1.98)





- L = 095 (Kv: 1.66)
- L = 125 (Kv: 1.51)
- L = 155 (Kv: 1.37)
- L = 190 (Kv: 1.25)
- L = 055 (Kv: 0.84)
- L = 075 (Kv: 0.74)





jaga CLIMATE
DESIGNERS

BELGIEN JAGA NV

Verbindingslaan 16
3590 Diepenbeek

+32 (0) 11 29 41 11

info@jaga.be

jaga.com