

STRADA HYBRID TPT

TEMPERATUUR MODUS

INSTALLATIE- EN GEBRUIKERSHANDLEIDING
VERWARMEN OF NIET-CONDENSEREND KOELEN

TEMPERATURE MODUS

MANUEL D'INSTALLATION ET D'UTILISATION
CHAUFFER OU REFROIDIR SANS CONDENSATION

TEMPERATURE MODUS

INSTALLATIONS- UND GEBRAUCHSANLEITUNG
HEIZEN ODER NICHT-KONDENSIEREND KÜHLEN

TEMPERATURE MODUS

INSTALLATION- AND OPERATIONS MANUAL
HEATING OR NON-CONDENSING COOLING



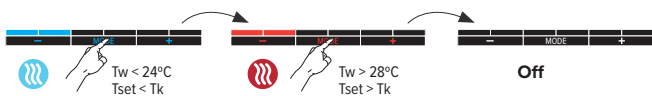
NL PG. 3

FR PG. 14














DE PG. 25

EN PG. 36

QUICK GUIDE



TEMPERATURE

		
26°C		16°C
24°C		18°C
23°C		19°C
22°C		20°C
21.5°C		20.5°C
21°C		21°C
20.5°C		21.5°C
20°C		22°C
19°C		23°C
18°C		24°C
16°C		26°C

INHOUDSOPGAVE

1. PRODUCTBESCHRIJVING.....	4
1.1. AFMETINGEN	5
2. INSTALLATIE.....	6
2.1. ELEKTRISCHE AANSLUITING	8
2.2. WERKING.....	9
3. BEDIENING	9
3.1. MELDINGEN.....	10
4. INSTELLINGEN.....	11
4.1. WATERTEMPERATUUR AANPASSEN	11
4.2. SNELHEID AANPASSEN	11
4.3. IN-/UITSCHAKELEN RAAMCONTACT	12
4.4. TERUG NAAR FABRIEKSINSTELLING	12
5. GARANTIE.....	13

NL

CONFORMITEITSVERKLARING

CEO JAGA N.V.
Jan Kriekels



JAGA N.V. - Verbindingslaan 16 - B 3590, verklaart hierbij op eigen exclusieve verantwoordelijkheid dat het product waarop deze betrekking heeft: **DPC** Conform is met de normen of andere documenten op voorwaarde dat ze worden gebruikt overeenkomstig onze instructies: **NBN EN 60335-1 based on EN60335-1:2012 + A11:2014 + A12:2017 + A13:2017**
NBN EN 60335-2-80 based on EN 60335-2-80:2003 + A1:2004 + A2:2009
Overeenkomstig de bepalingen van de Richtlijnen:

- Low Voltage 2014/35/EC
- EMC 2014/30/EC
- Machinery 2006/42/EC
- RoHS 2011/65/EU



Jaga N.V.

Verbindingslaan 16

B-3590 Diepenbeek

www.jaga.com - info@jaga.be

Aangezien productontwikkeling een continu proces is, zijn alle vermelde gegevens onder voorbehoud van wijzigingen.



Belangrijke info



Lees de handleiding aandachtig voor een correcte installatie van het toestel. Alleen wanneer de inhoud van deze handleiding volledig wordt nageleefd, kunnen fouten worden voorkomen en is een storingsvrij gebruik mogelijk. Wanneer de veiligheidsvoorschriften, montagevoorwaarden, aanwijzingen, waarschuwingen en opmerkingen in dit document niet worden opgevolgd, kan dit lichamelijk letsel of schade aan de unit tot gevolg hebben. Gelieve deze instructies te bewaren.

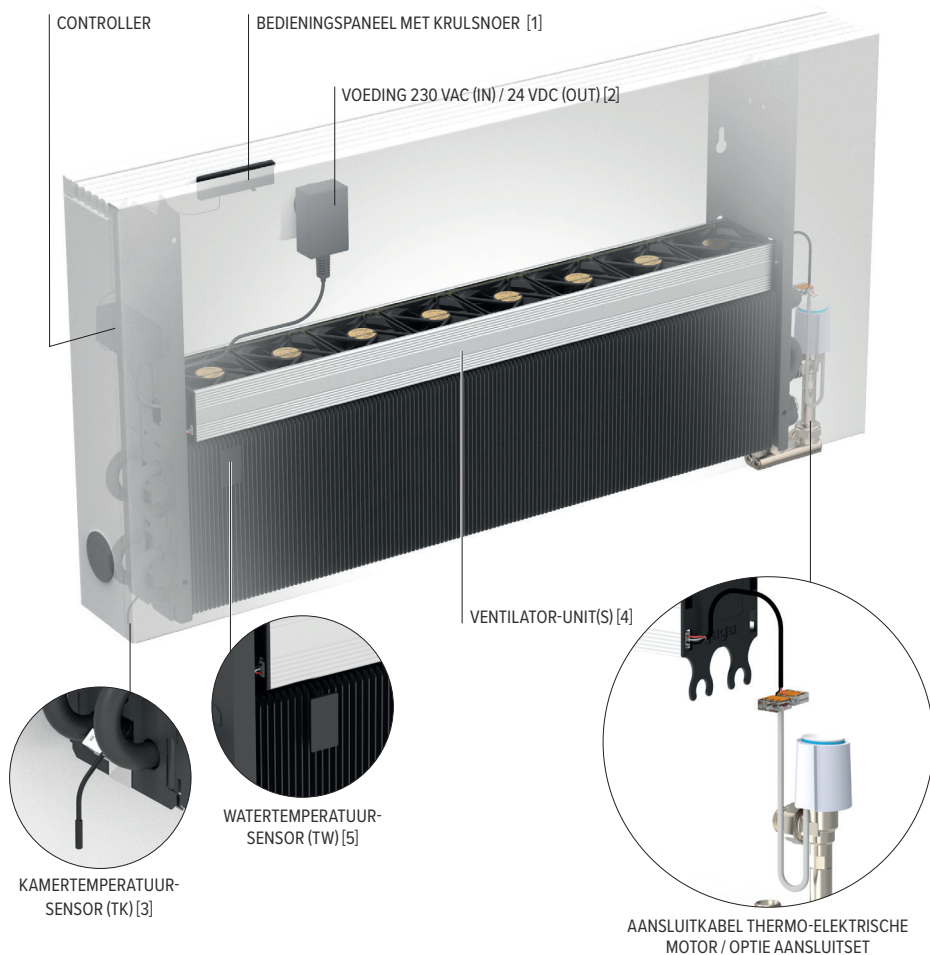
De garantie vervalt bij:

- Fouten of beschadigingen die voortkomen door het niet naleven van de montage, reiniging- of gebruiksinstructies van de fabrikant.
- Een onjuist, oneigenlijk en/of onverantwoordelijk gebruik of behandeling van het toestel.
- Foutieve of ondeskundige reparaties en defecten ontstaan door externe factoren.
- Zelf aangebrachte herstellingen aan het toestel.
- toestellen die zo ingebouwd zijn dat ze moeilijk bereikbaar zijn.

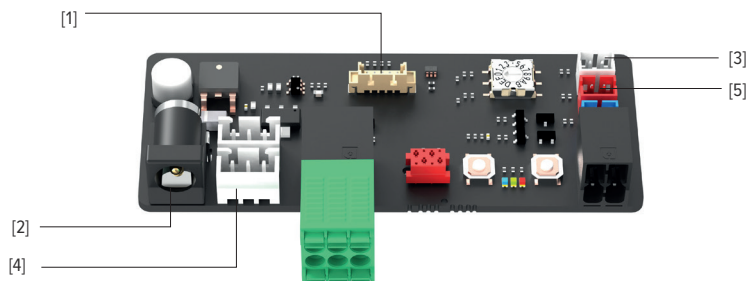
Dit toestel valt onder de algemene garantie voorwaarden van Jaga NV.

Voor de algemene veiligheidsvoorschriften zie: <https://jaga.com/benl/bepalingen/>

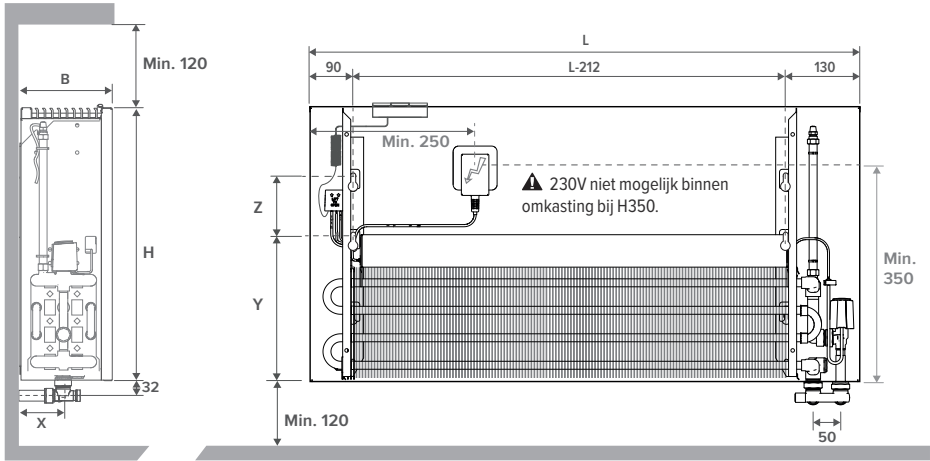
1. PRODUCTBESCHRIJVING



*AANSLUITING CONTROLLER



1.1. AFMETINGEN

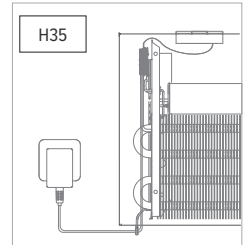


NL

Afmetingen in mm

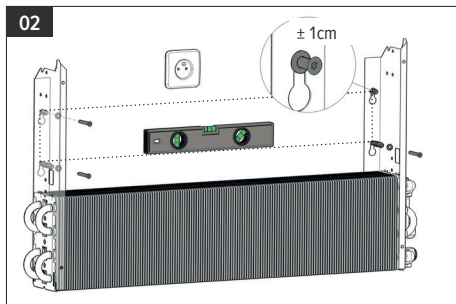
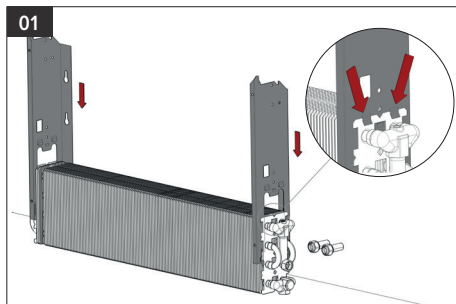
L	500	600	700	800	900	1000	1100	1200	1400	1600	1800	2000	2200	2400	2600	2800
---	-----	-----	-----	-----	-----	------	------	------	------	------	------	------	------	------	------	------

TYPE	10 - 11			15 - 16			20 - 21		
B	120			170			220		
X	53			78			103		
H	350	500	650	350	500	650	350	500	650
Y	225	265	265	225	265	265	225	265	265
Z	40	110	260	/	110	260	/	110	260

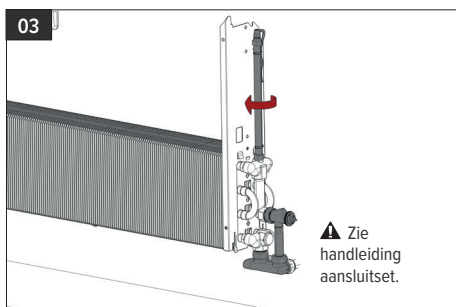


⚠ 230V niet mogelijk binnen omkasting bij H350.

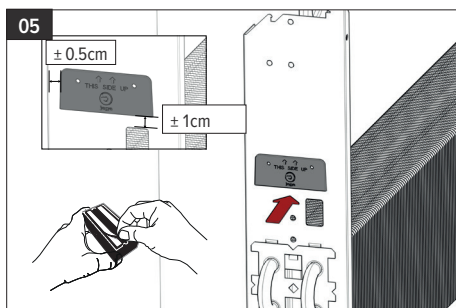
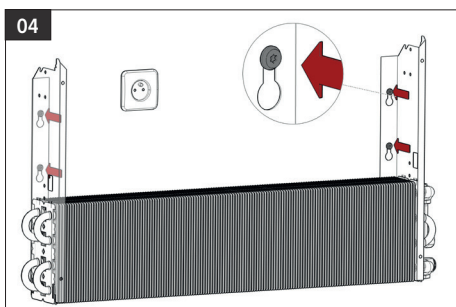
2. INSTALLATIE



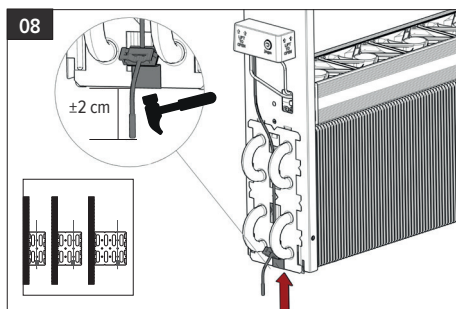
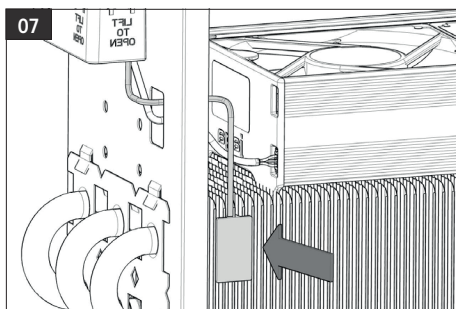
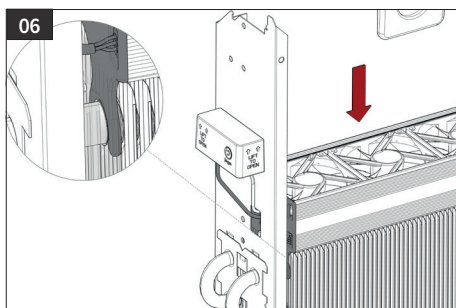
⚠ Het type wand bepaalt welk type schroef of plug moet worden gebruikt.

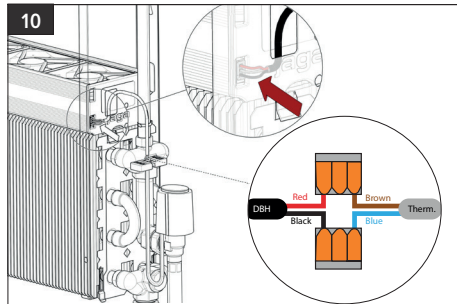
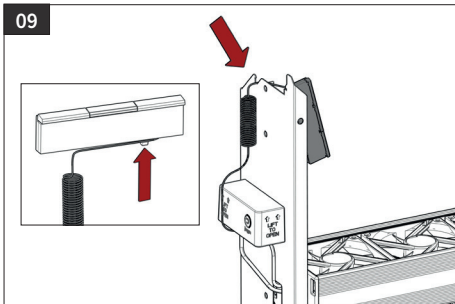


⚠ Zie handleiding aansluitset.

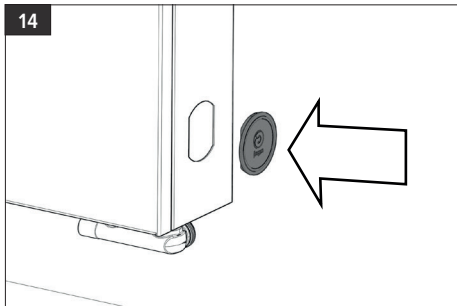
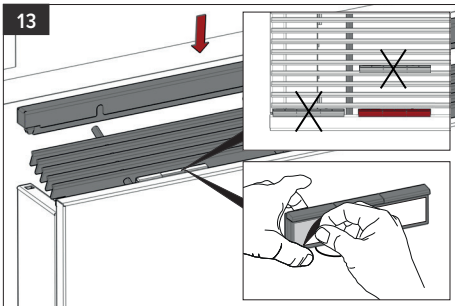
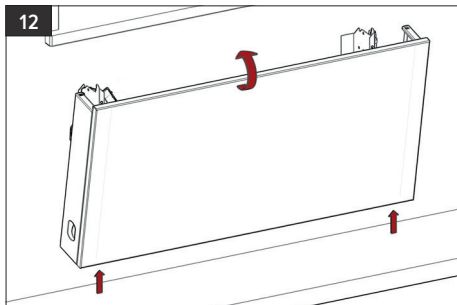
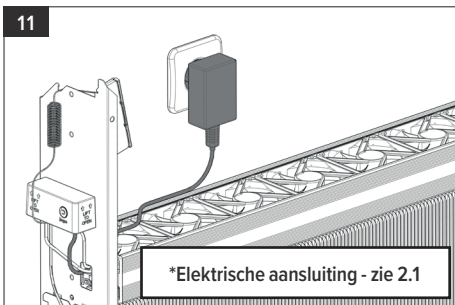


⚠ Reinig en ontvet alvorens te plakken!





NL

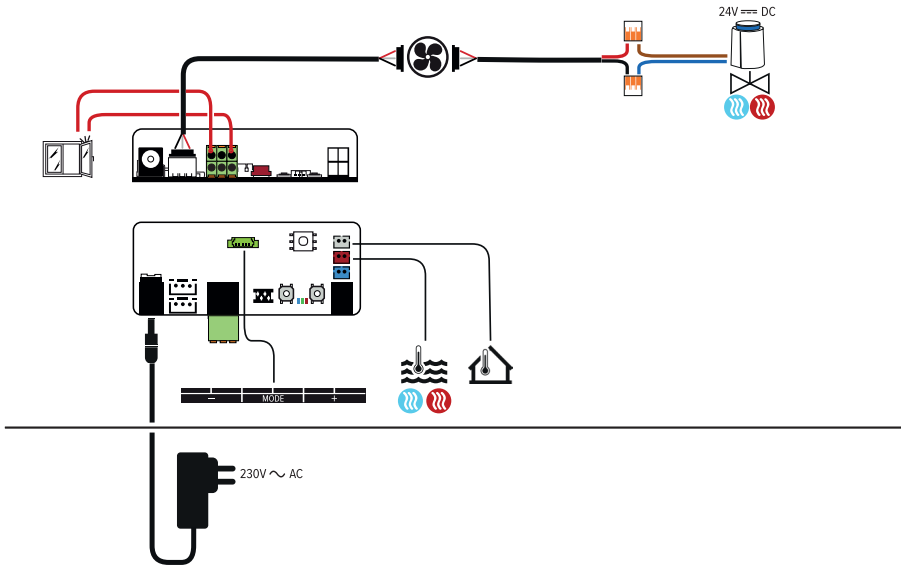


Dit toestel is niet voorzien van dauwpuntcontrole. Deze moet door de installateur op de meest kritische plaats worden geïnstalleerd! Condenserend koelen door een slechte werking van dauwpuntcontrole kan schade aan het toestel en de omgeving veroorzaken!

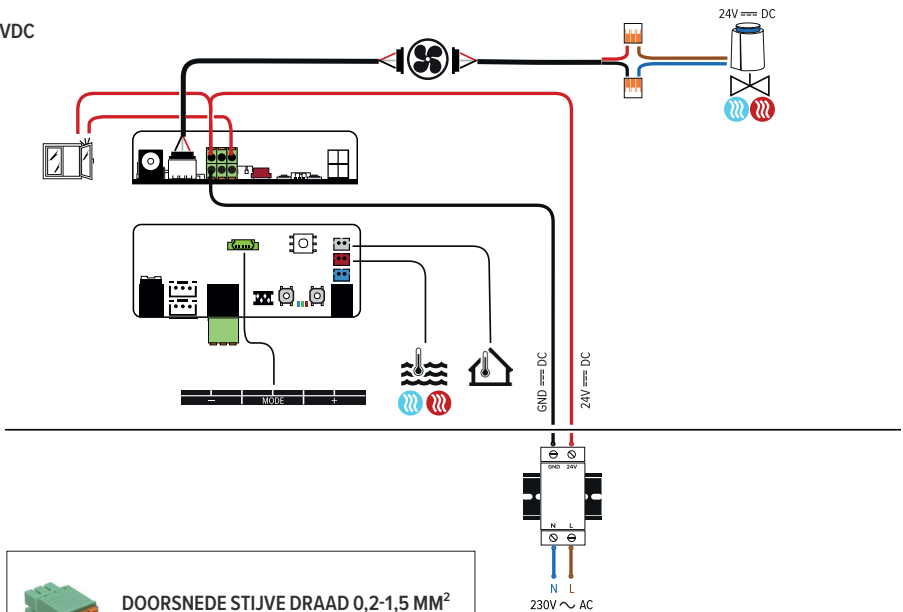
Jaga is hiervoor niet verantwoordelijk.

2.1. ELEKTRISCHE AANSLUITING

230VAC




24VDC



 DOORSNEDE STIJVE DRAAD 0,2-1,5 MM²
(26-16 AWG) STRIPLENGTE 10 MM

2.2. WERKING

Bij het herkennen van een juiste watertemperatuur, draait de ventilator modulerend afhankelijk van het verschil tussen gemeten kamertemperatuur en gewenste kamertemperatuur.

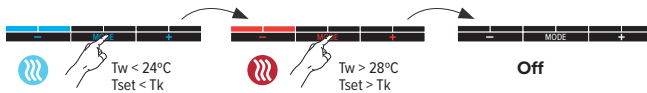
 $T_w > 28^\circ\text{C}$

 $T_w < 24^\circ\text{C}$



De gebruiker kiest een gewenste kamertemperatuur op het bedieningspaneel in verwarming of koeling. Het thermo-elektrische ventiel opent tot de kamertemperatuur is bereikt.

3. BEDIENING



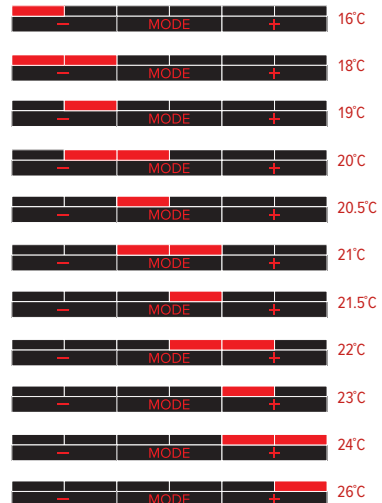
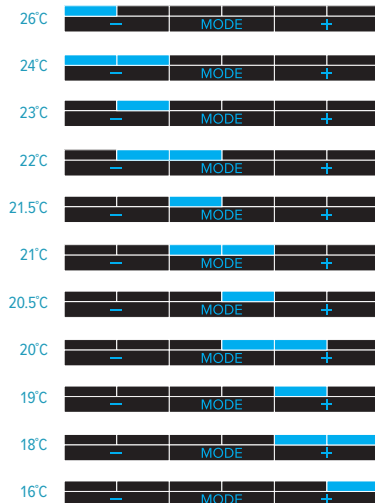
Gebruiker kiest de temperatuur via de [-] en [+] knop.



Het toestel start zodra het bedieningspaneel in koelingsmode staat, de gevraagde kamertemperatuur niet bereikt is en de watertemperatuur $< 24^\circ\text{C}$.



Het toestel start zodra het bedieningspaneel in verwarmingsmode staat, de gewenste kamertemperatuur niet bereikt is en de watertemperatuur $> 28^\circ\text{C}$.



De snelheid wordt automatisch gestuurd met een maximale snelheid die overeenkomt met 30dB(A).

Boostfunctie: Het toestel draait 15 minuten op maximale snelheid. De LED's knipperen rustig. Hierna gaat hij terug naar de vorige positie.



Deactiveren

Druk kort op de [+] knop. Het toestel gaat terug naar de gekozen mode

! De boost mode stopt automatisch wanneer de watertemperatuur tijdens de boost mode in koeling > 24°C of in verwarming < 28°C.

3.1. MELDINGEN

! Blauwe LEDs knipperen: watertemperatuur te warm om te koelen
Rode LEDs knipperen: watertemperatuur te laag om te verwarmen

Foutcodes Bedieningspaneel

LED knippert snel in de kleur van de ingestelde mode.



controleer de watertemperatuursensor



controleer de kamertemperatuursensor

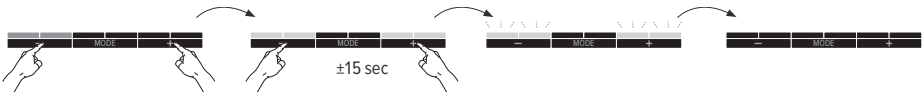
LEDs knipperen in patroon in modekleur

Enkel indien het raamcontact is aangesloten en ingeschakeld: raamcontact staat open.



3.1.1. Soft reset

Als het apparaat niet reageert zoals verwacht, kun je een soft reset uitvoeren. Hierdoor worden alle gemeten en berekende waarden in de controller gereset en wordt het apparaat opnieuw opgestart. De aangepaste instellingen blijven behouden.



- 1.Zet het apparaat in een willekeurige modus.
- 2.Houd de [-] en [+] gelijktijdig ingedrukt totdat de eerste 2 en de laatste 2 LED's beginnen te knipperen.
- 3.Laat de [-] en [+] los.
- 4.De oranje, blauwe en groene lichten gaan achtereenvolgens aan, het apparaat wordt gereset en opnieuw opgestart.

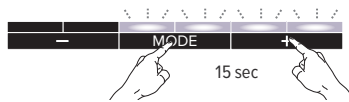
4. INSTELLINGEN

4.1. WATERTEMPERATUUR AANPASSEN

Instellen maximale watertemperatuur koelen

Door de maximale temperatuur lager in te stellen, zal het toestel later starten. Indien de maximale watertemperatuur hoger wordt ingesteld, zal het toestel sneller starten.

1. Zet het toestel in koelmode
2. Houd de knoppen **[Mode]** en **[+]** tegelijkertijd ingedrukt tot de 4 laatste LEDs knipperen.



3. Druk kort op **[-]** of **[+]** om de ingestelde temperatuur aan te passen.

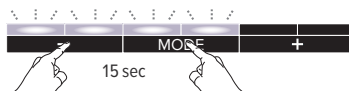
12°C		24°C
14°C		26°C
16°C		28°C
18°C		30°C
20°C		32°C
22°C		34°C
24°C		36°C
26°C		38°C

 /  standaard fabrieksinstelling watertemperatuur

4. Na 30 seconden wordt dit automatisch opgeslagen en gaat het toestel terug naar de gekozen mode.

4.2. SNELHEID AANPASSEN

1. Zet het toestel in de mode die u wilt aanpassen: koelen / Verwarmen
2. Houd **[Mode]** en **[-]** tegelijkertijd ingedrukt tot de 4 eerste LEDs knipperen.



3. Druk kort op [-] of [+] om de ingestelde snelheid aan te passen.

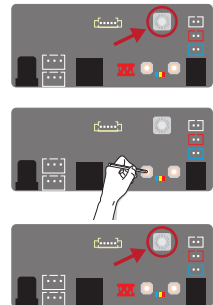


Standaard fabrieksinstelling: snelheid geselecteerd volgens de lengte van het toestel om de geluidsniveaus en de bijhorende afgiftes te garanderen

4. Na 30 seconden wordt dit automatisch opgeslagen en gaat het toestel terug naar de gekozen mode.

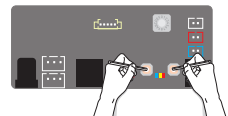
4.3. IN-/UITSCHAKELEN RAAMCONTACT

1. Onthoud de stand waarop de rotary-switch origineel is ingesteld
2. Draai de rotary-switch naar stand '0'
3. De 3 LEDS (rood, groen en blauw) op de JDPC knipperen
4. Houd de '-' knop ingedrukt tot de blauwe of de rode LED oplicht
5. De instelling voor het raamcontact is gewijzigd
 - blauwe LED: raamcontact is uitgeschakeld
 - rode LED: raamcontact is ingeschakeld
6. Herhaal de stappen tot het gewenste resultaat is bereikt.
7. Draai de rotary-switch terug naar de origineel ingestelde stand



4.4. TERUG NAAR FABRIEKINSTELLING

1. Maak het toestel spanningsloos.
2. Houd [-] en [+] ingedrukt terwijl u het terug onder spanning zet. De blauwe LED gaat aan, gevolgd door de groene LED (na 2 sec.) en de rode LED (na 4 sec.). Laat de knoppen los zodra alle LEDs knipperen.
3. De controller keert terug naar de fabrieksinstellingen; alle LED lampjes zullen 8 seconden knipperen.



5. GARANTIE

1. De waarborg is slechts geldig bij normaal gebruik van het toestel, door de eerste eigenaar en mits geïnstalleerd te zijn volgens de normen en voorwaarden voorzien in de handleiding en volgens de regels van een goed vakmanschap
2. De waarborg slaat alleen op het toestel of onderdelen van het toestel. Jaga heeft de keuze tussen het vervangen of het herstellen van het toestel of de defecte onderdelen. Bij wijzigingen aangebracht aan het model, heeft Jaga het recht gelijkwaardige doch niet identieke onderdelen of toestellen te leveren. In de gevallen waarin de waarborg kan ingeroepen worden, verleent Jaga gedurende de eerste zes maanden na levering een supplementaire waarborg voor alle kosten van verplaatsing en herstelling
3. De waarborg wordt verstrekt gedurende de periode(s) zoals vermeld in dit garantiebewijs. De vervanging of herstelling verlengt in geen geval de oorspronkelijke waarborgperiode
4. Er wordt geen waarborg verleend op toestellen of onderdelen waarop de informatie omtrent type en serienummer ontbreken, of waarvan de fabricatienummers verwijderd of gewijzigd werden. Hetzelfde geldt voor toestellen die hersteld of veranderd werden door personen die daartoe door Jaga niet gemachtigd zijn
5. Voor schade welke voortkomt uit de plaatsing van het toestel, uit de aansluitingen, zowel waterzijdige als elektrische, uit defecte elektrische installaties, uit het gebruik van spanning die afwijkt van de normale spanning voorzien voor de werking van het toestel (idem voor waterzijdige druk), uit defecten te wijten aan fouten in omringende apparatuur etc. verleent Jaga geen enkele waarborg. Er wordt evenmin garantie verleend in geval van gebruik van niet geschikte aansluitstukken. Onze verwarmingslichamen worden in geen geval gegarandeerd, indien ze worden verwarmd door industriewater, stoom of water dat chemische producten of grote hoeveelheden zuurstof bevat. De kwaliteit van het systeemwater moet voldoen aan de richtlijn VDI 2035-2. De koper verplicht er zich toe om bouwstof en vocht, ter vermindering van schade aan het toestel, te vermijden. Dit houdt in dat als er nog werkzaamheden dienen te gebeuren in de ruimte waar de toestellen zijn geplaatst, het de verantwoordelijkheid is van de klant deze geplaatste toestellen volledig stofvrij af te dekken. De waarborg vervalt ook wanneer de verwarmingslichamen geplaatst worden in een agressieve atmosferische omgeving (amoniak, bijtende stoffen, enz.). In deze omstandigheden moet de koper zich wenden tot de schadeveroorzaker. De plaatsing van gelakte radiatoren is evenmin toegelaten in vochtige ruimtes.
6. Jaga wijst elke verantwoordelijkheid en garantie van de hand door defecten welke ontstaan door verkeerde behandeling en/of gebruik van een toestel, onvoldoende of verkeerd onderhoud, val van het toestel of transport zonder de nodige voorzorgsmaatregelen. Hetzelfde geldt voor toestellen die zo ingebouwd zijn dat ze niet eenvoudig bereikbaar zijn
7. In alle gevallen waar de waarborg geldt maar waar de levering meer dan 6 maanden verstreken is, en in alle andere gevallen worden de verplaatsingskosten en de werkuren aangerekend volgens schalen welke door Jaga vastgesteld zijn. De klanten kunnen deze schalen voorafgaand opvragen, hetzij bij de verkoopadministratie hetzij bij de technicus, die zich voor de herstelling ter plaatse aanbiedt
8. Elke tussenkomst van Jaga die niet onder de garantiebepalingen valt, dient contant betaald te worden aan de technicus van de dienst-na-verkoop
9. De waarborg vangt aan vanaf de facturatedatum. Bij ontbreken van een factuur geldt het serienummer of de productiedatum
10. Bij betwistingen zijn enkel de rechtbanken van het gerechtelijk arrondissement Hasselt bevoegd. Deze zal het Belgische recht toepassen, zelfs in geval van verkoop aan onderdanen van andere EU-lidstaten, dan wel aan deze niet behorend tot de EU

TABLE DES MATIÈRES

1. DESCRIPTION DE L'APPAREIL.....	15
1.1. DIMENSIONS	16
2. INSTALLATION.....	17
2.1. RACCORDEMENT ÉLECTRIQUE.....	19
2.2. FONCTIONNEMENT.....	20
3. COMMANDE.....	20
3.1. MENTIONS.....	21
4. RÉGLAGES.....	22
4.1. ADAPTER LA TEMPÉRATURE DE L'EAU.....	22
4.2. RÉGLAGE DE LA VITESSE.....	22
4.3. MARCHE/ARRÊT CONTACT DE FENÊTRE.....	23
4.4. RETOUR AUX RÉGLAGES D'USINE.....	23
5. GARANTIE.....	24

DÉCLARATION DE CONFIRMITÉ

CEO JAGA N.V.
Jan Kriekels



JAGA N.V. - Verbindingslaan 16 - B 3590, déclare sous sa seule responsabilité que la produit visé par la présente déclaration: **DPC**

Est conforme aux normes ou autres documents pour autant qu'ils soient utilisés

conformément à nos instructions: **NBN EN 60335-1** based on **EN60335-1:2012 + A11:2014 + A12:2017 + A13:2017**

NBN EN 60335-2-80 based on **EN 60335-2-80:2003 + A1:2004 + A2:2009**

Conformément aux stipulations des Directives:

- **Low Voltage 2014/35/EC**
- **EMC 2014/30/EC**
- **Machinery 2006/42/EC**
- **RoHS 2011/65/EU**



Jaga N.V.

Verbindingslaan 16

B-3590 Diepenbeek

www.jaga.com - info@jaga.be

Vu que le développement et le renouvellement des produits est un processus continu, toutes ces données sont mentionnées sous réserve de modifications éventuelles.

 **+32 (0)11 29 41 11**

Info importante



Lisez ce manuel attentivement pour une installation correcte du produit. Seul le respect total de ce manuel peut éviter les erreurs et assurer un bon fonctionnement. Le non-respect des règles de sécurité, des conditions de montage, des instructions, des avertissements et des remarques figurant dans ce document peut entraîner des blessures corporelles ou endommager l'appareil. Veuillez conserver ces instructions.

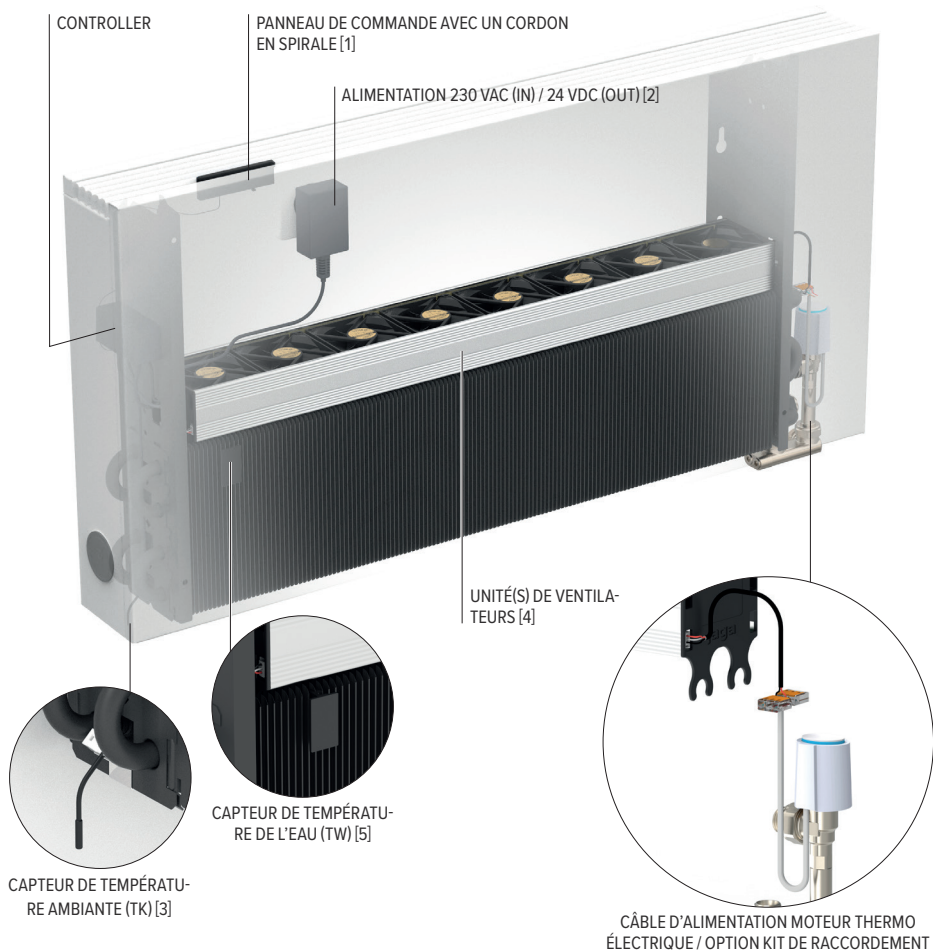
La garantie tombe en cas de:

- Fautes ou dommages occasionnés par le non-respect des instructions de montage, de nettoyage ou d'utilisation du fabricant.
- Une utilisation et/ou traitement incorrect(e), inapproprié(e) et/ou irresponsable de l'appareil.
- Réparations incorrectes ou incompetentes et pannes dues à des facteurs externes.
- À des réparations effectuées soi-même à l'appareil.
- appareils montés de telle manière qu'ils ne sont pas aisément accessibles.

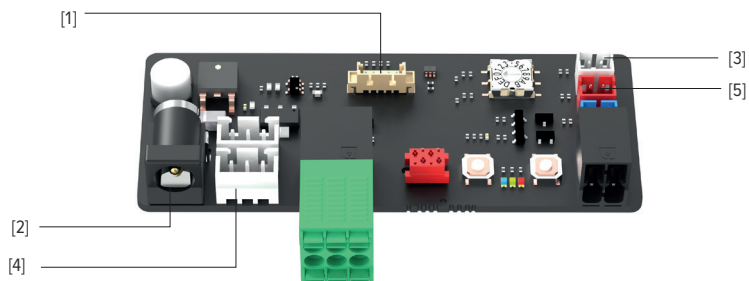
Cet appareil est soumis aux conditions générales de garantie de Jaga NV.

Pour des informations générales sur la sécurité, voir: <https://jaga.com/befr/stipulations/>

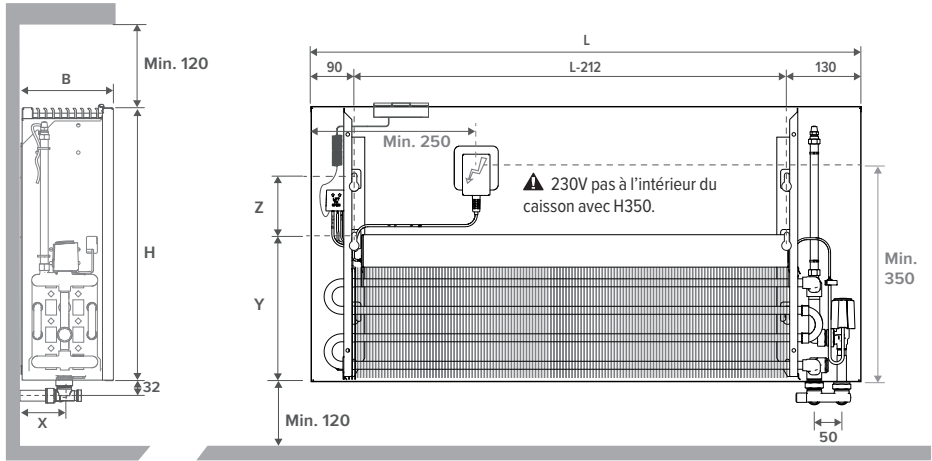
1. DESCRIPTION DE L'APPAREIL



*RACCORDEMENT DE L'UNITÉ DE CONTRÔLE



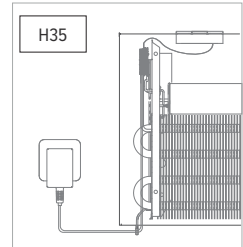
1.1. DIMENSIONS



Dimensions en mm

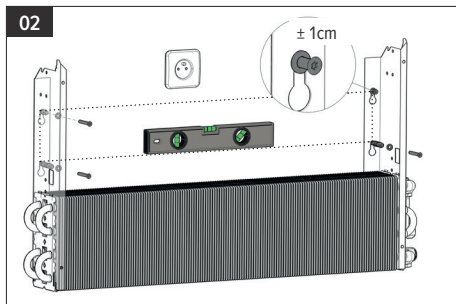
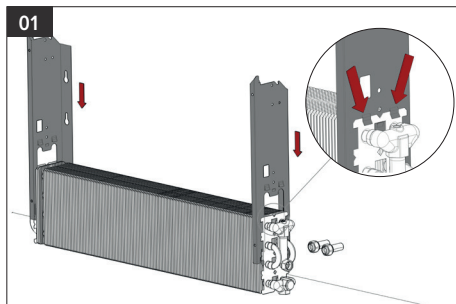
L	500	600	700	800	900	1000	1100	1200	1400	1600	1800	2000	2200	2400	2600	2800
---	-----	-----	-----	-----	-----	------	------	------	------	------	------	------	------	------	------	------

TYPE	10 - 11			15 - 16			20 - 21		
B	120			170			220		
X	53			78			103		
H	350	500	650	350	500	650	350	500	650
Y	225	265	265	225	265	265	225	265	265
Z	40	110	260	/	110	260	/	110	260

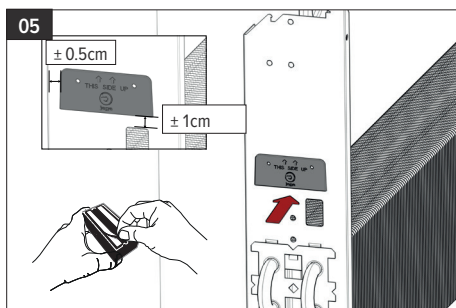
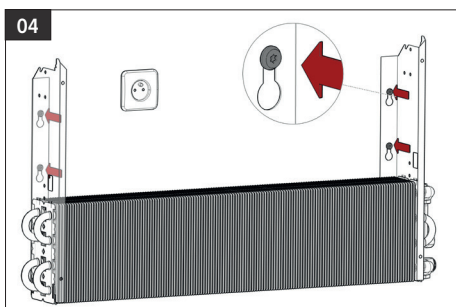
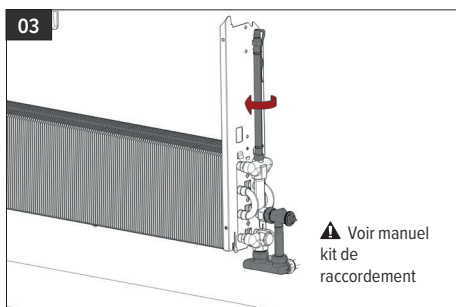


⚠ 230V pas à l'intérieur du caisson avec H350.

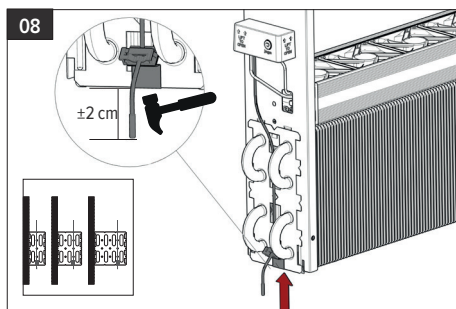
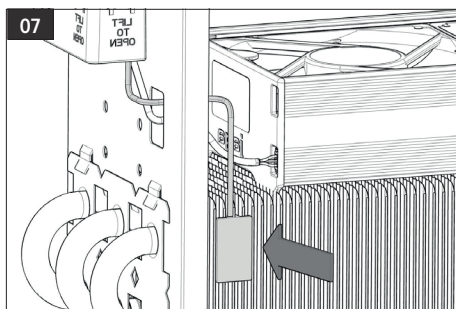
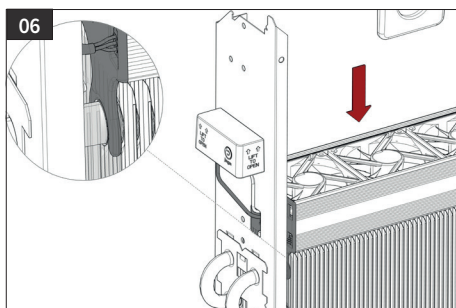
2. INSTALLATION



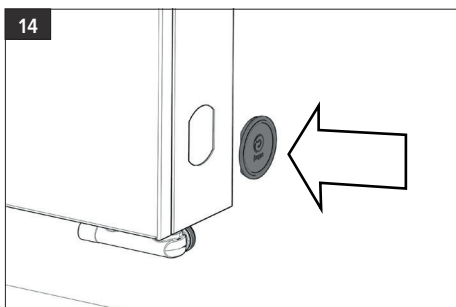
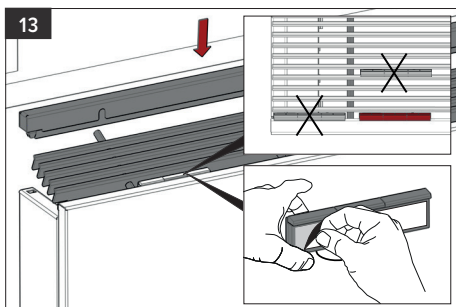
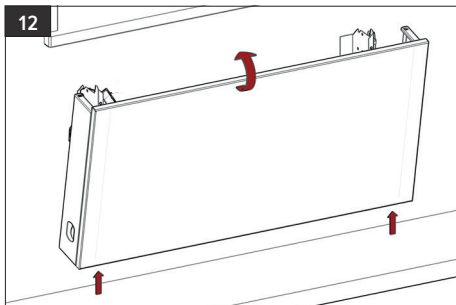
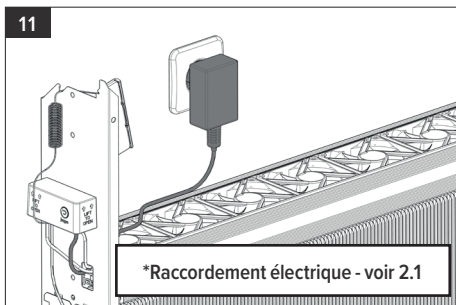
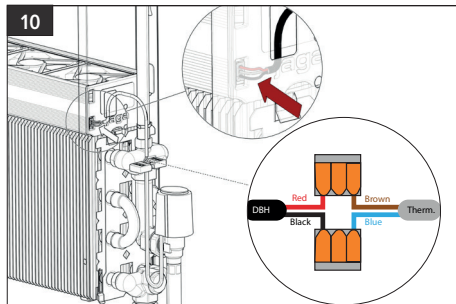
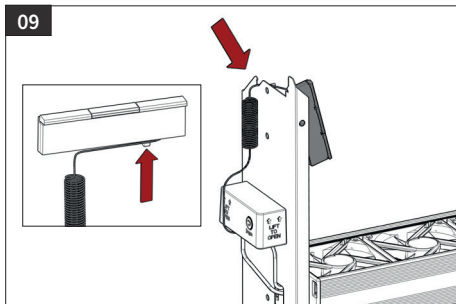
⚠ Le type de mur détermine quel type de vis ou de cheville doit être utilisé.



⚠ Nettoyez et dégraissez avant de coller!



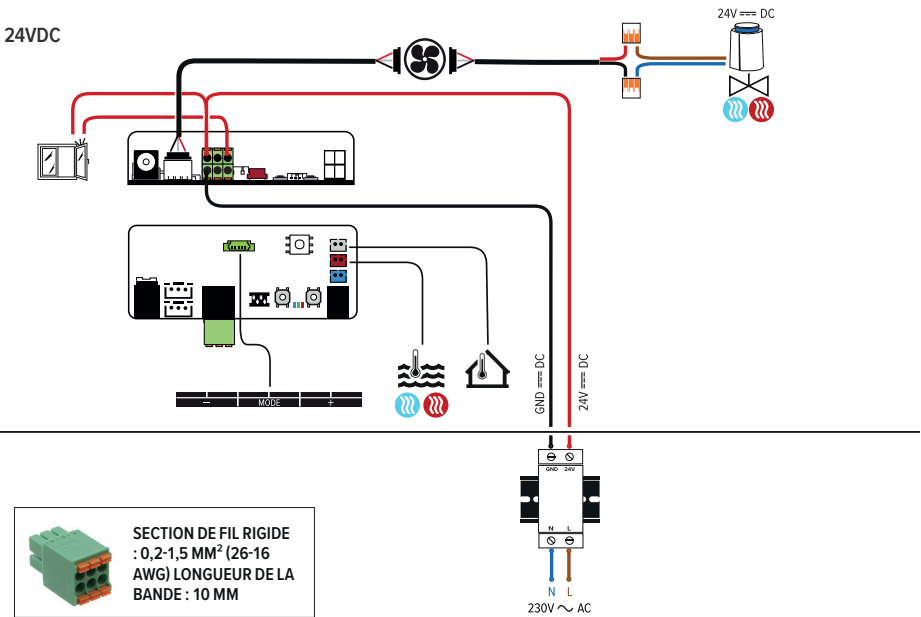
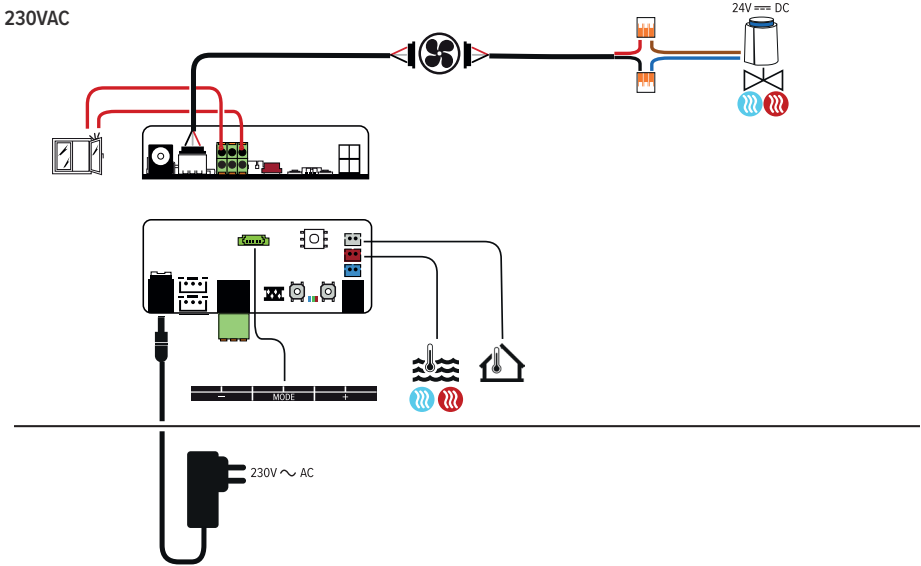
FR



Cet appareil n'est pas doté du contrôle du point de condensation. Celui-ci doit être installé par l'installateur à l'endroit le plus critique ! Le refroidissement avec condensation à cause d'un mauvais fonctionnement du contrôle du point de condensation peut causer des dommages à l'appareil et à l'environnement!

Jaga n'est pas responsable de cela.


2.1. RACCORDEMENT ÉLECTRIQUE



FR

2.2. FONCTIONNEMENT

Lors de la détection d'une température d'eau correcte, le ventilateur tourne de manière modulée en fonction de la différence entre la température ambiante mesurée et la température ambiante souhaitée.

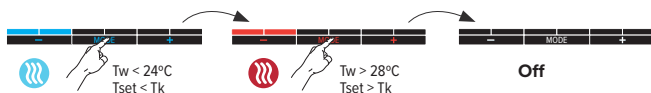
 $T_w > 28^\circ\text{C}$

 $T_w < 24^\circ\text{C}$



L'utilisateur choisit la température ambiante souhaitée sur le panneau de commande en chauffage ou en refroidissement. La vanne thermoélectrique s'ouvre jusqu'à ce que la température ambiante soit atteinte.

3. COMMANDE



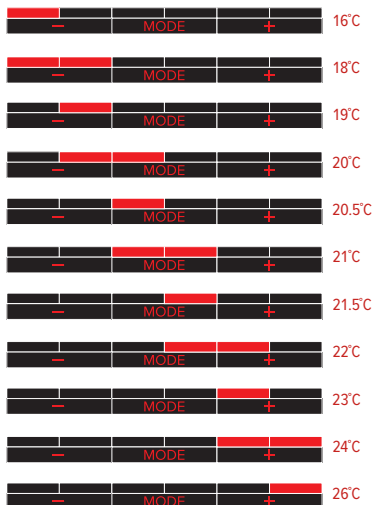
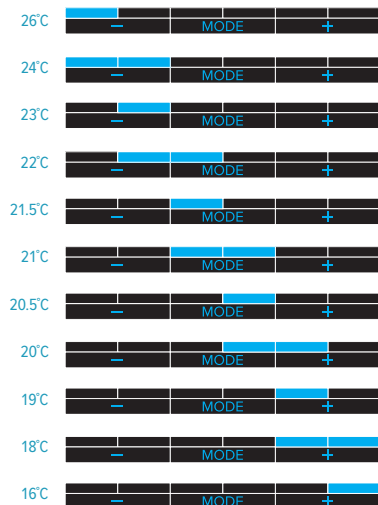
L'utilisateur choisit la température via les boutons [-] et [+].



L'appareil démarre dès que le panneau de commande est en mode refroidissement, que la température ambiante demandée n'est pas atteinte et que la température de l'eau $< 24^\circ\text{C}$.



L'appareil démarre dès que le panneau de commande est en mode chauffage, que la température ambiante souhaitée n'est pas atteinte et que la température de l'eau $> 28^\circ\text{C}$.



La vitesse est automatiquement contrôlée avec une vitesse maximale correspondant à 30 dB (A).

Fonction boost : l'appareil tourne 15 minutes à vitesse maximale. Les LED clignotent lentement. Hierna gaat hij terug naar de vorige positie.



Désactiver

Appuyez brièvement sur le bouton [+]. L'appareil retourne au mode choisi

! La fonction boost s'arrête automatiquement lorsque, pendant le boost, la température de l'eau en mode refroidissement > 24°C ou en mode chauffage < 28°C.

3.1. MENTIONS

! Les LED bleus clignotent : température de l'eau d'alimentation trop élevée
Les LED rouges clignotent : la température de l'eau d'alimentation trop basse

Codes d'erreur Panneau de commandes

Le LED clignote rapidement dans la couleur du mode défini.



contrôlez le capteur de température d'eau



contrôlez le capteur de température ambiante

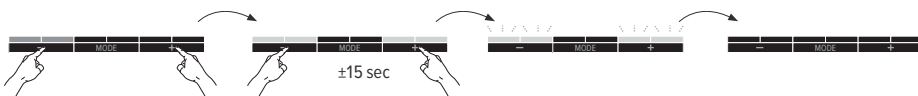
Les LED clignotent selon le schéma et la couleur du mode

Seulement si le contact de fenêtre est branché et activé: Le contact de fenêtre est ouvert.



3.1.1. réinitialisation logicielle

Si l'appareil ne répond pas comme prévu, vous pouvez effectuer une réinitialisation logicielle. Cela réinitialisera toutes les valeurs mesurées et calculées dans le contrôleur et redémarrera l'appareil. Les paramètres adaptés sont conservés.



1. Mettez l'appareil dans n'importe quel mode.
2. Appuyez simultanément sur les touches [-] et [+] et maintenez les enfoncées jusqu'à ce que les 2 premières et les 2 dernières LED commencent à clignoter.
3. Relâchez les touches [-] et [+].
4. Les lumières orange, bleue et verte s'allument successivement, l'appareil se réinitialise et redémarre.

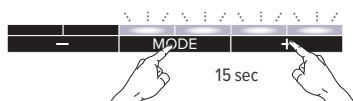
4. RÉGLAGES

4.1. ADAPTER LA TEMPÉRATURE DE L'EAU

Réglage de la température d'eau maximale pour le refroidissement

En réduisant la température, l'appareil démarrera plus tard. Si la température de l'eau est réglée plus haut, l'appareil démarrera plus vite.

1. Placez l'appareil en mode refroidissement
2. Maintenez les boutons **[Mode]** et **[+]** enfoncés simultanément jusqu'à ce que les 4 derniers LED clignotent.



3. Appuyez brièvement sur le bouton **[-]** ou **[+]** pour ajuster la température réglée.

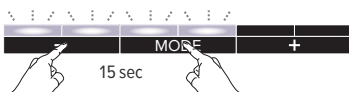
12°C		MODE		24°C
14°C		MODE		26°C
16°C		MODE		28°C
18°C		MODE		30°C
20°C		MODE		32°C
22°C		MODE		34°C
24°C		MODE		36°C
26°C		MODE		38°C

/ température d'eau par défaut

4. Après 30 secondes, les nouveaux paramètres sont automatiquement enregistrés et l'appareil revient au mode sélectionné.

4.2. RÉGLAGE DE LA VITESSE

1. Placez l'appareil dans le mode que vous voulez ajuster: refroidir / Chauffer
2. Maintenez **[Mode]** et **[-]** enfoncés simultanément jusqu'à ce que les 4 premiers LED clignotent.



3. Appuyez brièvement sur [-] ou [+] pour régler la vitesse définie.

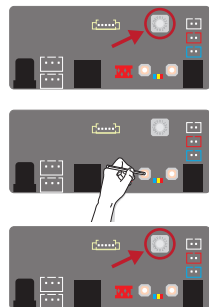


Réglage standard d'usine : vitesse sélectionnée selon la longueur de l'appareil pour garantir les niveaux sonores et les rendements thermiques associés

4. Après 30 secondes, les nouveaux paramètres sont automatiquement enregistrés et l'appareil revient au mode sélectionné.

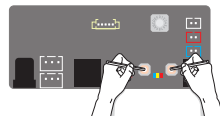
4.3. MARCHÉ/ARRÊT CONTACT DE FENÊTRE

1. Retenez le réglage initial du commutateur rotatif
2. Tournez le commutateur rotatif sur la position '0'
3. Les 3 LED (rouge, verte et bleue) du JDPC clignotent
4. Maintenez le bouton '-' enfoncé jusqu'à ce que la LED bleue ou rouge s'allume
5. Le réglage du contact de fenêtre a été modifié
 - LED bleue : le contact de fenêtre est désactivé
 - LED rouge : le contact de fenêtre est activé
6. Répétez les étapes jusqu'à ce que le résultat souhaité soit atteint.
7. Remplacez le commutateur rotatif dans sa position initiale



4.4. RETOUR AUX RÉGLAGES D'USINE

1. Désactiver l'appareil.
2. Enfonchez simultanément les boutons [-] et [+] du circuit imprimé et remettez sous tension. Le LED bleu s'allume, le LED vert s'allume 2 secondes plus tard et le LED rouge après 4 secondes. Relâchez la pression sur les boutons dès que les 3 LED clignotent.
3. Le contrôleur revient aux réglages d'usine; tous les voyants LED vont clignoter pendant 10 secondes. Attendez que tous les voyants soient éteints.



5. GARANTIE

1. La garantie n'est valable que si l'appareil est utilisé normalement, par le premier propriétaire et s'il est installé selon les normes et conditions définies dans les instructions et selon les règles de l'art.
2. La garantie ne porte que sur l'appareil ou les pièces détachées. Jaga a le choix de remplacer ou de réparer l'appareil ou les pièces détachées défectueuses. Dans le cas où le modèle sous garantie n'est plus en production, Jaga a le droit de le remplacer par un autre appareil ou des pièces détachées équivalentes. Dans les cas où la garantie joue, Jaga donne, pendant les premiers six mois, une garantie supplémentaire sur les frais de transport et la main d'oeuvre.
3. La garantie est donnée pour la période prévue par ce document. La réparation ou le remplacement ne changent en rien la période de garantie originale.
4. La garantie ne peut être invoquée pour des appareils ou pièces détachées sur lesquels manquent les informations concernant le type et la série, ou auxquels ces informations ont été enlevées ou modifiées. Ceci vaut également pour les appareils qui ont été réparés ou modifiés par des personnes non autorisées par Jaga.
5. Jaga n'accorde aucune garantie sur les appareils endommagés suite à une installation non conforme, à des raccordements - tant électriques que sanitaires - non conformes, à une installation électrique défectueuse, à l'utilisation d'une tension électrique non conforme à celle nécessaire au fonctionnement de l'appareil (idem pour la pression hydronique), à une défectuosité des appareils environnants, à l'utilisation de pièces de raccordement non compatibles. Nos corps de chauffe ne restent en aucun cas sous garantie s'ils sont chauffés au moyen d'eaux industrielles, de vapeur ou d'eau qui contient des produits chimiques ou de grandes quantités d'oxygène. La qualité du système hydraulique présente dans l'installation doit être conforme à la directive VDI 2035-2. L'acheteur s'engage à éviter la poussière et l'humidité afin d'éviter d'endommager l'appareil. Cela signifie que si des travaux doivent encore être effectués dans la pièce où les appareils sont installés, il incombe au client de recouvrir ces appareils pour les protéger. La garantie expire aussi quand les corps de chauffe sont installés dans un environnement ou l'atmosphère est agressive (ammoniacque, matières caustiques, etc...). Dans tous ces cas, le client doit s'adresser au responsable de la cause du dommage. Le placement de radiateurs peints n'est pas non plus autorisé dans les espaces humides.
6. Jaga décline toute responsabilité et refuse la garantie pour tout dommage causé par une utilisation ou un maniement fautif de l'appareil, par un manque d'entretien ou un entretien incorrect, par la chute de l'appareil ou le manque de précaution dans le transport, de même que pour les appareils encastrés qui ne sont pas facilement accessibles.
7. Dans tous les cas où la garantie est acquise mais lorsque la livraison date de plus de six mois, et dans tous les autres cas, les coûts de transport et de main d'oeuvre sont calculés suivant des échelles établies par Jaga. Le client peut en prendre connaissance à l'avance, soit en téléphonant au service après vente, soit en le demandant préalablement au technicien lors de sa visite.
8. Toute intervention non couverte par la garantie doit être payée au grand comptant au technicien du service après vente.
9. La garantie prend cours à la date de la facturation. Faute de facture, le numéro de série ou la date de fabrication prévaudra.
10. Les litiges éventuels seront soumis à la compétence exclusive des tribunaux de l'arrondissement judiciaire de Hasselt. Le droit belge est d'application, même dans le cas de ventes à des ressortissants d'autres Etats membres de l'UE et hors UE.

INHALTSVERZEICHNIS

1. PRODUKTBESCHREIBUNG.....	26
1.1. ABMESSUNGEN	27
2. INSTALLATION.....	28
2.1. ELEKTRISCHER ANSCHLUSS.....	30
2.2. BETRIEB.....	31
3. BEDIENUNG	31
3.1. MELDUNGEN	32
4. EINSTELLUNGEN	33
4.1. WASSERTEMPERATUR ANPASSEN	33
4.2. EINSTELLUNG GESCHWINDIGKEIT.....	33
4.3. FENSTERKONTAKT EIN-/AUSSCHALTEN.....	34
4.4. ZURÜCK ZU DEN WERKSEINSTELLUNGEN.....	34
5. GARANTIE.....	35

KONFORMITÄTSERKLÄRUNG

CEO JAGA N.V.
Jan Kriekels



JAGA N.V. - Verbindingslaan 16 - B 3590, erklärt auf seine alleinige Verantwortung dass das Product wafür diese Erklärung bestimmt ist: **DPC**

Den folgenden Normen oder Dokumenten entspricht, unter der Voraussetzung dass Sie gemäss unseren Anweisungen eingesetzt werden: **NBN EN 60335-1 based on EN60335-1:2012 + A11:2014 + A12:2017 + A13:2017**

NBN EN 60335-2-80 based on EN 60335-2-80:2003 + A1:2004 + A2:2009

Gemäss den Vorschriften der Direktiven:

- Low Voltage 2014/35/EC
- EMC 2014/30/EC
- Machinery 2006/42/EC
- RoHS 2011/65/EU



Jaga N.V.

Verbindingslaan 16

B-3590 Diepenbeek

www.jaga.com - info@jaga.be

Da die Entwicklung sowie die Erneuerung der Produkte zeitlos weiter geht, sind alle Angaben bei eventuellen Änderungen unter Vorbehalt.



Wichtige Informationen



Lesen Sie diese Anleitung für eine korrekte Installation des Geräts aufmerksam durch. Bitte befolgen Sie diese Anweisungen und bewahren Sie sie auf! Das Gerät muss für Wartungsarbeiten immer zugänglich sein. Nur wenn der Inhalt dieser Anleitung strikt und umfassend beachtet wird, können Fehler vermieden werden und ist ein störungsfreier Gebrauch möglich. Die Nichtbeachtung der Sicherheitshinweise, Montagevorschriften, Anweisungen, Warnungen und Hinweise in diesem Dokument kann zu Körperverletzungen oder Schäden am Gerät führen. Bitte bewahren Sie diese Anweisungen.

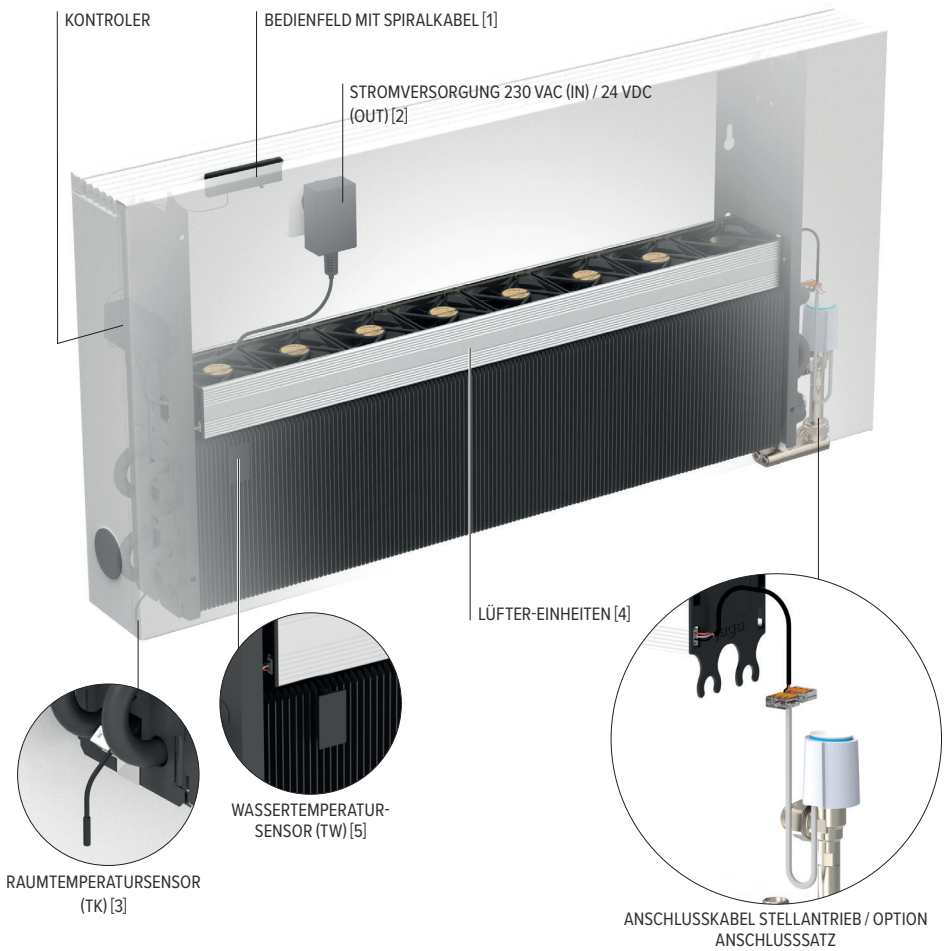
Die Gewährleistung verfällt bei:

- Fehlern oder Schäden, die auf die Nichteinhaltung der Montage-, Reinigungs- oder Gebrauchsanweisungen des Herstellers zurückzuführen sind.
- Unsachgemäßer, zweckentfremdeter und/oder unverantwortlicher Nutzung oder Behandlung des Geräts.
- Fehlerhaft oder unsachgemäß durchgeführten Reparaturen und Mängeln, die aufgrund externer Faktoren entstanden sind.
- Eigenmächtig vorgenommenen Veränderungen am Gerät.
- Geräten, die so eingebaut sind, dass sie nicht leicht zugänglich sind.

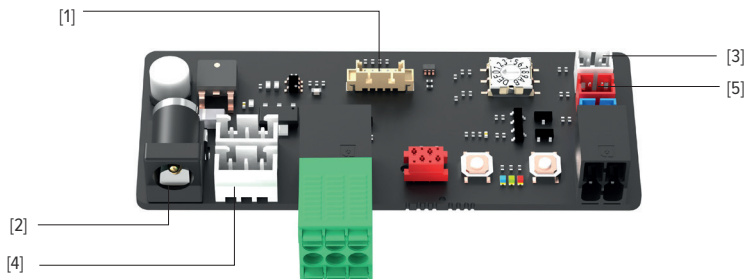
Dieses Gerät unterliegt den allgemeinen Garantiebedingungen von Jaga NV.

Für **allgemeine Sicherheitsinformationen**, siehe: <https://jaga.com/de/vorschriften/>

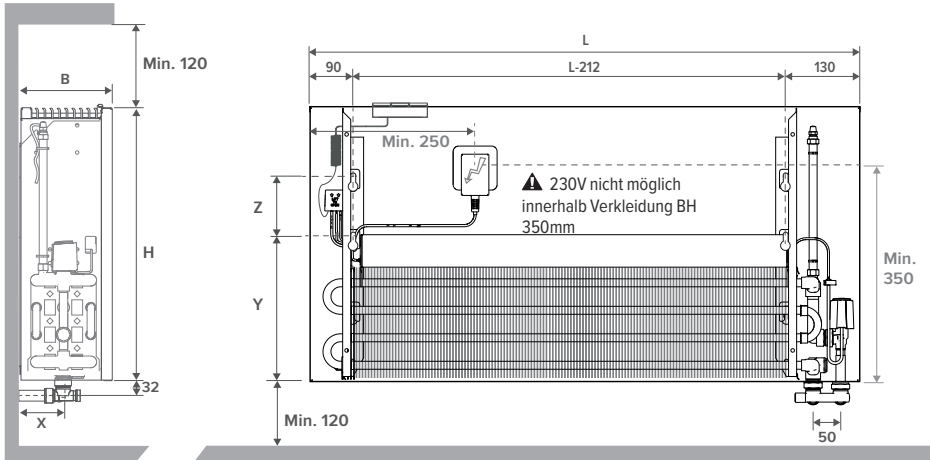
1. PRODUKTBESCHREIBUNG



*ANSCHLUSS KONTROLLEINHEIT



1.1. ABMESSUNGEN

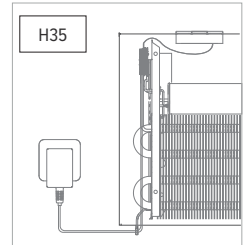


DE

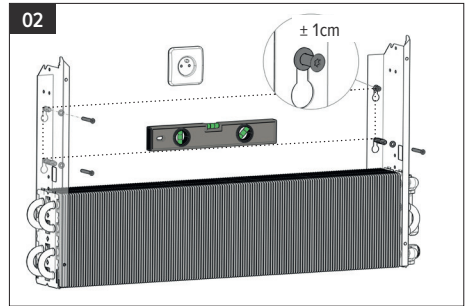
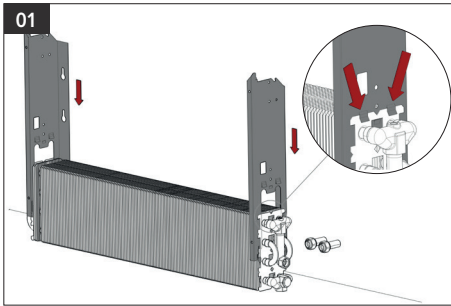
Abmessungen in mm

L	500	600	700	800	900	1000	1100	1200	1400	1600	1800	2000	2200	2400	2600	2800
---	-----	-----	-----	-----	-----	------	------	------	------	------	------	------	------	------	------	------

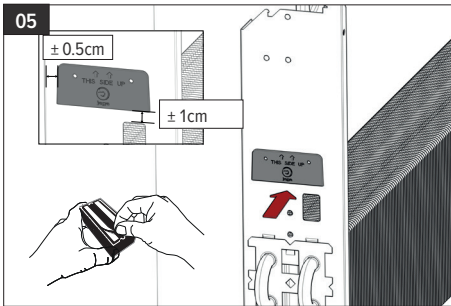
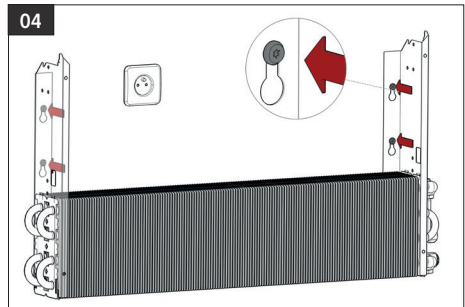
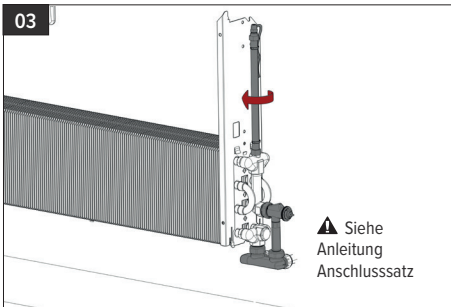
TYPE	10 - 11			15 - 16			20 - 21		
B	120			170			220		
X	53			78			103		
H	350	500	650	350	500	650	350	500	650
Y	225	265	265	225	265	265	225	265	265
Z	40	110	260	/	110	260	/	110	260



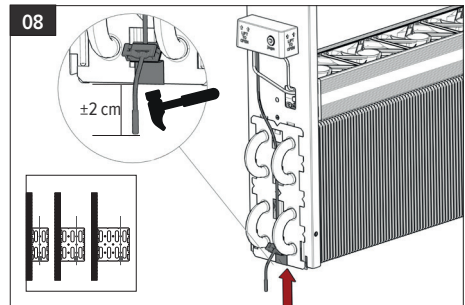
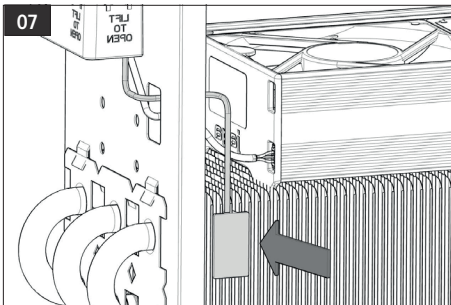
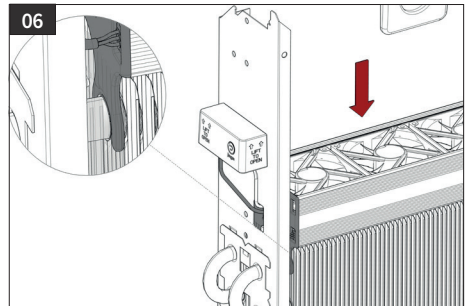
2. INSTALLATION

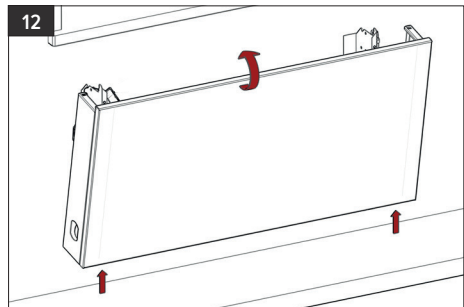
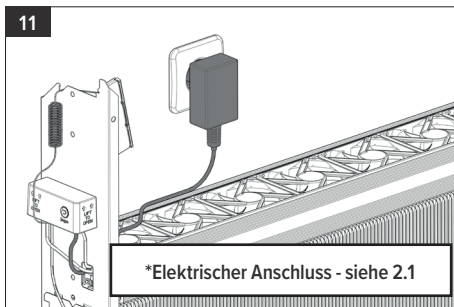
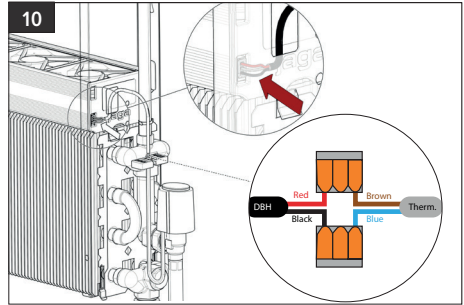
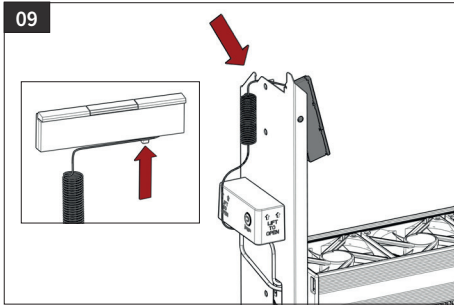


⚠ Der Wandtyp bestimmt, welcher Schraub- oder Dübeltyp verwendet werden muss.

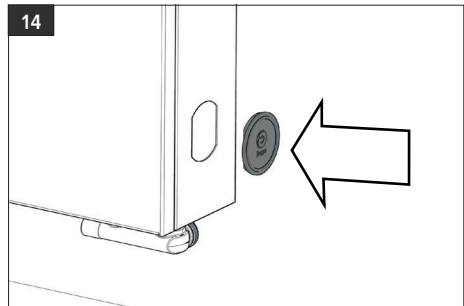
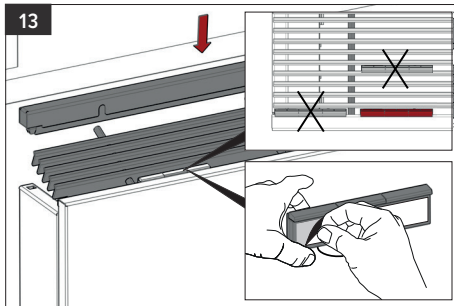


⚠ Vor dem Verkleben reinigen und entfetten!





DE

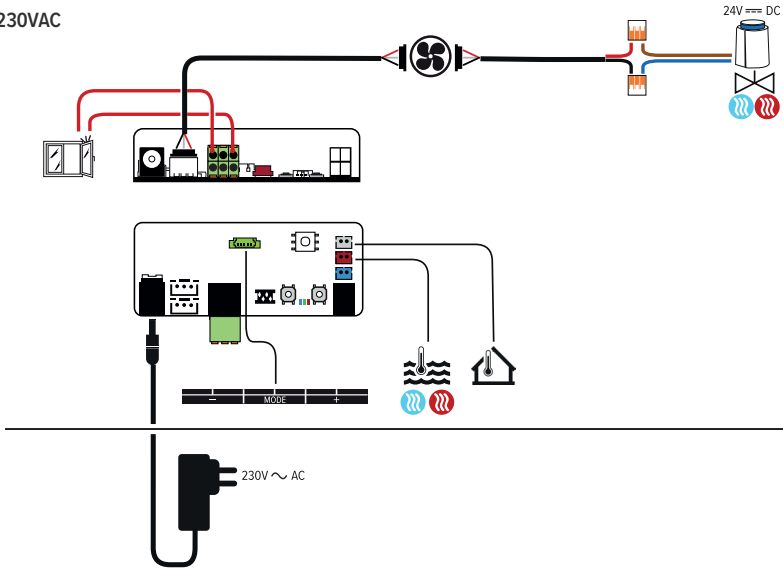


! Dieses Gerät ist nicht mit einer Taupunktüberwachung ausgestattet. Diese muss von Installateur an der kritischsten Stelle installiert werden! Kondenzkühlung aufgrund einer Fehlfunktion der Taupunktüberwachung kann zu Schäden am Gerät und der Umgebung führen.!

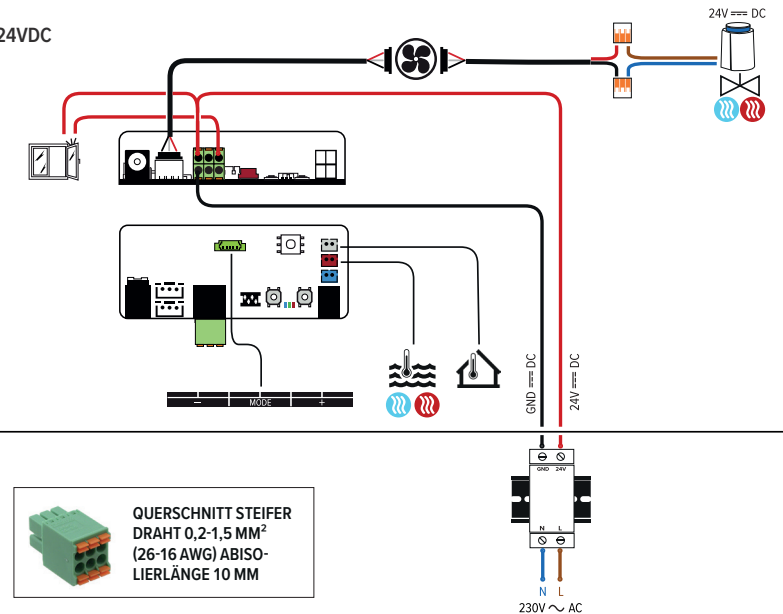
Jaga ist hierfür nicht verantwortlich.

2.1. ELEKTRISCHER ANSCHLUSS

230VAC




24VDC



2.2. BETRIEB

Bei Erkennen einer geeigneten Wassertemperatur läuft der Ventilator modulierend in Abhängigkeit von der Differenz zwischen gemessener Raumtemperatur und gewünschter Raumtemperatur.

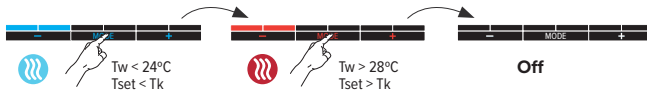
 $T_w > 28^\circ\text{C}$

 $T_w < 24^\circ\text{C}$



Der Benutzer wählt am Bedienfeld eine gewünschte Raumtemperatur im Heiz- oder Kühlbetrieb. Das thermoelektrische Ventil öffnet sich, bis die Raumtemperatur erreicht ist.

3. BEDIENUNG



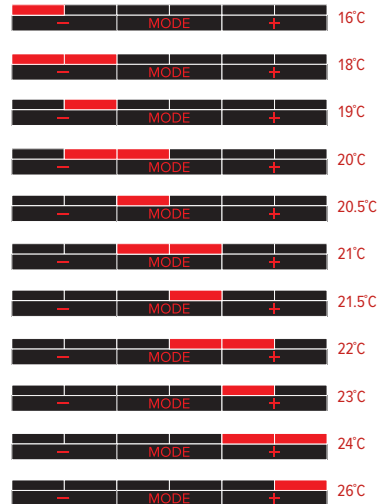
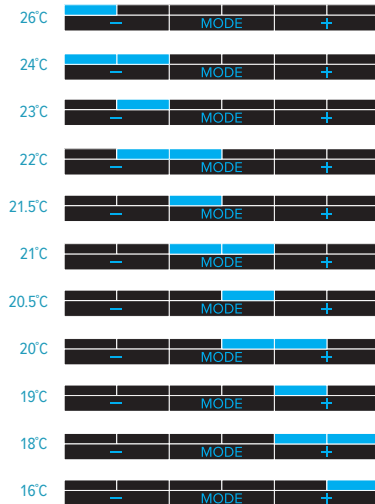
Der Benutzer wählt die Temperatur über die Tasten [-] und [+] aus.



Das Gerät startet, sobald sich das Bedienfeld im Kühlmodus befindet, die gewünschte Raumtemperatur nicht erreicht wurde und die mittlere Wassertemperatur $< 24^\circ\text{C}$ ist.



Das Gerät startet, sobald sich das Bedienfeld im Heizmodus befindet, die gewünschte Raumtemperatur nicht erreicht wurde und die Wassertemperatur $> 28^\circ\text{C}$ ist.



Die Geschwindigkeit wird automatisch geregelt welche einer Lautstärke von 30 dB (A) entspricht.

Boost-Funktion: Das Gerät läuft 15 Minuten mit maximaler Geschwindigkeit. Die LEDs blinken langsam. Hierna gaat hij terug naar de vorige positie.



Deaktivieren

Drücken Sie kurz die Taste [+]. Das Gerät kehrt in den ausgewählten Modus zurück.

! Der Boost-Modus stoppt automatisch, wenn die Wassertemperatur während des Boost-Modus bei Kühlung > 24°C oder bei Heizung < 28°C liegt.

3.1. MELDUNGEN

! Wenn die blauen LEDs blinken dann ist die Wassertemperatur zu hoch
 Wenn die roten LEDs blinken dann ist die Wassertemperatur zu niedrig

Fehlercodes des Bedienfelds

LED blinkt schnell in der Farbe des eingestellten Modus.



Überprüfen Sie den Wassertempersensor



Überprüfen Sie den Raumtempersensor

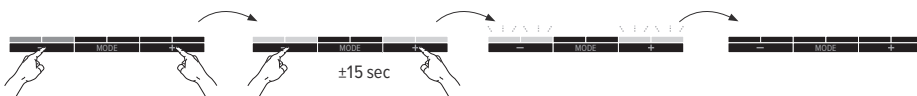
Die LEDs blinken in Muster in der Farbe des gewählten Modus

Nur wenn der Fensterkontakt angeschlossen und eingeschaltet ist.: Fensterkontakt ist geöffnet.



3.1.1. Soft Reset

Wenn das Gerät nicht wie erwartet reagiert, können Sie einen Soft-Reset durchführen. Dabei werden alle gemessenen und berechneten Werte im Controller zurückgesetzt und das Gerät neu gestartet. Die benutzerdefinierten Einstellungen werden beibehalten.



1. Versetzen Sie das Gerät in einen beliebigen Modus.
2. Halten Sie die Tasten [-] und [+] gleichzeitig gedrückt, bis die ersten 2 und die letzten 2 LED zu blinken beginnen.
3. Lassen Sie die Tasten [-] und [+] los.
4. Die orangen, blauen und grünen Lichter leuchten nacheinander auf, das Gerät wird zurückgesetzt und neu gestartet.

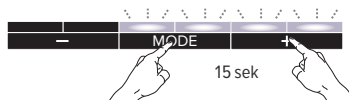
4. EINSTELLUNGEN

4.1. WASSERTEMPERATUR ANPASSEN









Einstellung maximale Wassertemperatur Kühlen

Wenn Sie die Temperatur niedriger einstellen, startet das Gerät später. Wenn die Wassertemperatur höher eingestellt wird, startet das Gerät schneller.

1. Versetzen Sie das Gerät in den Kühlmodus
2. Halten Sie die Tasten **[Mode]** und **[+]** gleichzeitig gedrückt, bis die letzten 4 LEDs blinken.



3. Drücken Sie kurz die Taste **[-]** oder **[+]**, um die Temperatur einzustellen.

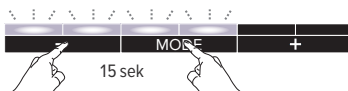
12°C		24°C
14°C		26°C
16°C		28°C
18°C		30°C
20°C		32°C
22°C		34°C
24°C		36°C
26°C		38°C

 /  werkseitige Wassertemperatur

4. Nach 30 Sekunden werden die neuen Einstellungen automatisch gespeichert und das Gerät kehrt in den ausgewählten Modus zurück.

4.2. EINSTELLUNG GESCHWINDIGKEIT

1. Versetzen Sie das Gerät in den Modus, den Sie anpassen möchten: Kühlen / Heizen
2. Halten Sie **[Mode]** und **[-]** gleichzeitig gedrückt, bis die ersten 4 LEDs blinken.



3. Drücken Sie kurz [-] oder [+], um die Geschwindigkeit einzustellen.

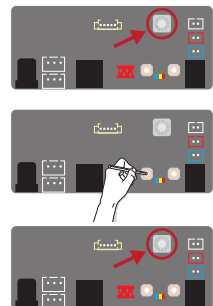


Die voreingestellte Aktivatorgeschwindigkeit wird entsprechend der Länge des Geräts ausgewählt, um die Lautstärke sowie die entsprechende Heizleistung zu gewährleisten.

4. Nach 30 Sekunden werden die neuen Einstellungen automatisch gespeichert und das Gerät kehrt in den ausgewählten Modus zurück.

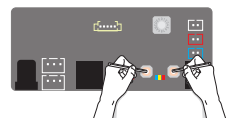
4.3. FENSTERKONTAKT EIN-/AUSSCHALTEN

1. Merken Sie sich die Position, auf die der Drehschalter ursprünglich eingestellt war
2. Den Drehschalter in die Position '0' drehen
3. Die 3 LED (rot, grün und blau) auf dem JDPC blinken
4. Halten Sie die '-'-Taste gedrückt, bis die blaue oder rote LED aufleuchtet.
5. Die Einstellung für den Fensterkontakt wurde geändert
 - blaue LED: Fensterkontakt ist ausgeschaltet
 - rote LED: Fensterkontakt ist eingeschaltet
6. Wiederholen Sie die Schritte, bis das gewünschte Ergebnis erreicht ist.
7. Drehen Sie den Drehschalter in die ursprünglich eingestellte Position zurück.



4.4. ZURÜCK ZU DEN WERKSEINSTELLUNGEN

1. Schalten Sie erst den Strom aus.
2. Halten Sie beide Tasten [-] und [+] gedrückt, und schalten Sie die Spannung zurück ein. Die blaue LED leuchtet. Nach 2 Sek. leuchtet die grüne LED auf und 4 Sek. später leuchtet die rote LED auf. Lassen Sie die Tasten los, sobald alle 3 LEDs blinken.
3. Der Controller schaltet wieder auf die werkseitigen Einstellungen, alle LEDs blinken 10 sek. lang. Warten Sie, bis alle LEDs erlöschen.



5. GARANTIE

1. Unsere Garantiepflicht tritt nur dann ein, wenn das Gerät vom ersten Besitzer oder seinem Heizungsbauer nach unserer Anweisung montiert, angeschlossen, ordnungsgemäß installiert und bedient wird.
2. Die Garantie bezieht sich nur auf das Gerät oder die Ersatzteile des Gerätes. Je nach Garantieschaden wird Ersatz geliefert, das Gerät repariert oder es werden Teile ersetzt. Bei berechtigten Garantieforderungen liefert Jaga gleichwertige Geräte oder Ersatzteile. Im durch Jaga anerkannten Garantiefall und Garantieeinsatz, gewährt Jaga eine Folgegarantie während der ersten 6 Monate.
3. Wir gewähren Garantie wie in diesem Garantieschein erwähnt. Bei Ersatz oder Reparatur verlängert sich in keinem Fall die ursprüngliche Garantiefrist.
4. Wir gewähren keine Garantie für Aggregate oder Ersatzteile, auf denen die Herstellungsnummern, Seriennummern entweder entfernt oder abgeändert sind. Bei Änderungen oder Eingriffen am Gerät durch nicht von uns autorisierten Personen erlischt ebenfalls die Garantiepflicht.
5. Jaga übernimmt keine Garantie für Schäden, die durch die Installation des Geräts, durch die Anschlüsse, sowohl wasserseitig als auch elektrisch, durch fehlerhafte elektrische Installationen, durch die Verwendung einer anderen als der für den Betrieb des Geräts vorgesehenen Spannung (idem für den wasserseitigen Druck), durch Defekte aufgrund von Fehlern in den umgebenden Geräten usw. entstehen. Auch bei Verwendung von ungeeigneten Anschlussstücken wird keine Garantie übernommen. Unsere Heizkörper sind in keinem Fall garantiert, wenn sie mit Brauchwasser, Dampf oder Wasser, das chemische Produkte oder große Mengen Sauerstoff enthält, beheizt werden. Die Qualität des Anlagenwassers muss der Richtlinie VDI 2035-2 entsprechen. Der Käufer verpflichtet sich, Baustaub und Feuchtigkeit zu vermeiden, um Schäden am Gerät zu verhindern. Das bedeutet, dass, wenn in dem Raum, in dem die Geräte installiert sind, noch Arbeiten durchgeführt werden müssen, es in der Verantwortung des Kunden liegt, diese installierten Geräte vollständig staubfrei abzudecken. Die Garantie erlischt auch, wenn die Heizgeräte in einer aggressiven Umgebung (Ammoniak, ätzende Stoffe usw.) aufgestellt werden. Unter diesen Umständen muss sich der Käufer an den Verursacher des Schadens wenden. Die Installation von lackierten Heizkörpern ist auch in Feuchträumen nicht zulässig.
6. Jaga gewährt auch keine Garantie für eine falsche Behandlung oder einen falschen Gebrauch des Geräts, mangelhafte oder falschen Betrieb, Fall des Gerätes, den Transport ohne Rücksicht auf die notwendigen Vorsichtsmaßnahmen. Dies gilt auch für Geräte die so eingebaut sind, dass sie nicht einfach zu erreichen sind.
7. Jaga gewährt auch keine Garantie für eine falsche Behandlung oder einen falschen Gebrauch des Geräts, mangelhafte oder falschen Betrieb, Fall des Gerätes, den Transport ohne Rücksicht auf die notwendigen Vorsichtsmaßnahmen. Dies gilt auch für Geräte die so eingebaut sind, dass sie nicht einfach zu erreichen sind.
8. Jede Intervention von Jaga, die nicht durch die Garantie abgedeckt ist, soll an den After-Sales Techniker in bar bezahlt werden.
9. Die Garantie gilt ab Rechnungsdatum. Wenn keine Rechnung vorliegt gilt die Seriennummer oder das Herstellungsdatum.
10. Für sämtliche Rechtsstreitigkeiten ist das zuständige Amtsgericht am belgischen Firmensitz zuständig. Dieses wendet belgisches Recht an, auch im Falle des Verkaufs an Bürger anderer EU-Mitgliedstaaten und Nicht-EU-Mitgliedstaaten.

CONTENT

1. PRODUCT DESCRIPTION.....	37
1.1. DIMENSIONS	38
2. INSTALLATION.....	39
2.1. ELECTRICAL CONNECTION	41
2.2. OPERATION	42
3. CONTROL.....	42
3.1. NOTIFICATIONS	43
4. SETTINGS	44
4.1. ADJUSTING THE WATER TEMPERATURE.....	44
4.2. SETTING FANSPEED	44
4.3. SWITCH ON/OFF WINDOW CONTACT	45
4.4. FACTORY RESET	45
5. GUARANTEE.....	46

DECLARATION OF CONFORMITY

CEO JAGA N.V.
Jan Kriekels



JAGA N.V. - Verbindingslaan 16 - B 3590, declares under its sole responsibility that the product to which this declaration relates: **DPC** is in conformity with the following standards or documents provided that these are used in accordance with our instructions: **NBN EN 60335-1** based on **EN60335-1:2012 + A11:2014 + A12:2017 + A13:2017**
NBN EN 60335-2-80 based on **EN 60335-2-80:2003 + A1:2004 + A2:2009**

Following the provision of Directives as amended:

- **Low Voltage 2014/35/EC**
- **EMC 2014/30/EC**
- **Machinery 2006/42/EC**
- **RoHS 2011/65/EU**



Jaga N.V.
Verbindingslaan 16
B-3590 Diepenbeek
www.jaga.com - info@jaga.be



Jaga reserves the right to change product specification at any time in line with our policy of continuous improvement and innovation.

Important info



The unit must be installed by a certified installer in accordance with the installation instructions and the local building codes. Please follow this instruction manual and file it somewhere safe! The unit must always be accessible for maintenance and inspection..

The warranty is void when:

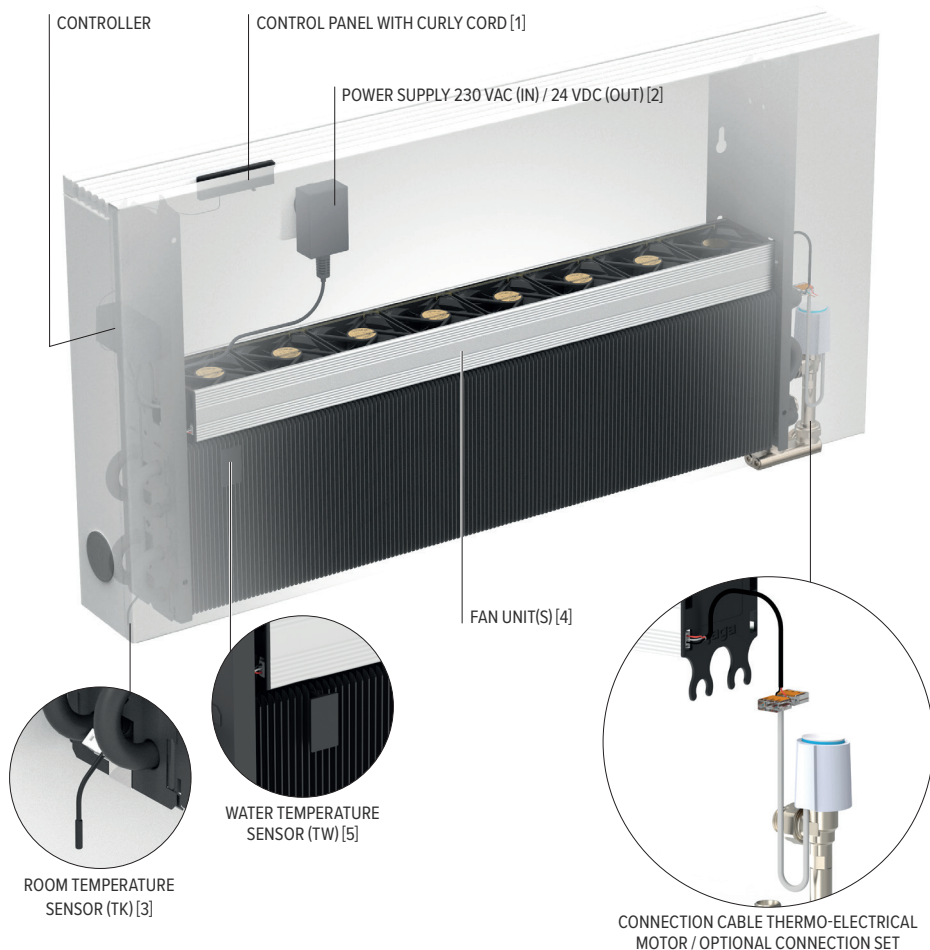
– The installation, maintenance or operation instructions in this manual are not respected.

- The initial start-up has been carried out before a general cleaning of both the fan and the coil.
- Modifications have been made to the product, before, during or after product installation.
- Maintenance has been carried out by unauthorized people.
- Access to the unit has been restricted due to on-site conditions.

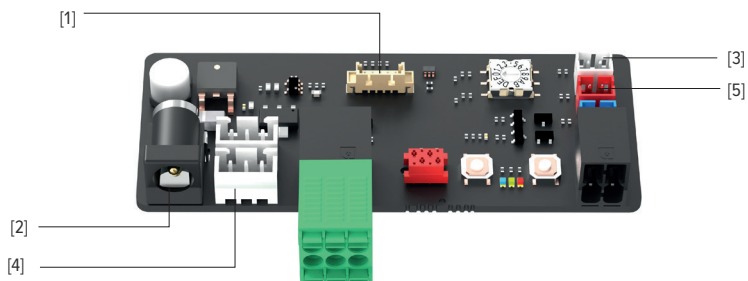
This device is covered by the general warranty conditions of Jaga NV.

For general safety information see: <https://jaga.com/ex/provisions/>

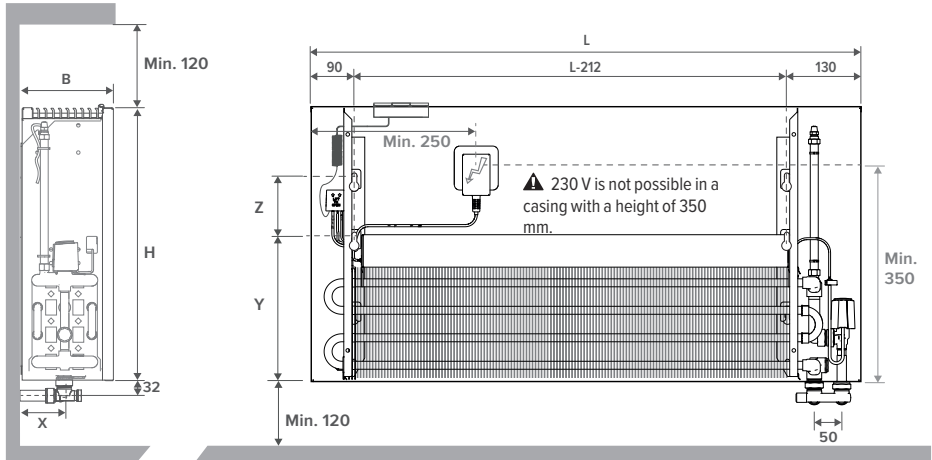
1. PRODUCT DESCRIPTION



*CONNECTING THE CONTROL UNIT



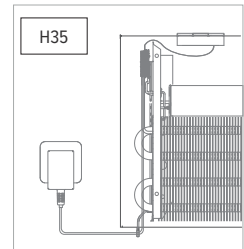
1.1. DIMENSIONS



Dimensions in mm

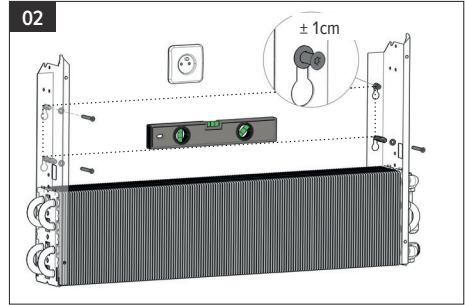
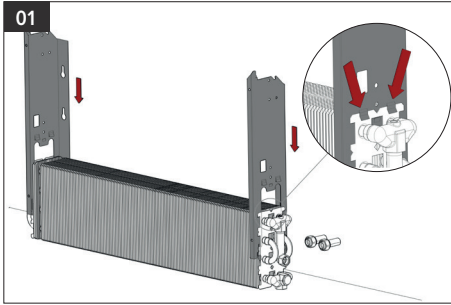
L	500	600	700	800	900	1000	1100	1200	1400	1600	1800	2000	2200	2400	2600	2800
---	-----	-----	-----	-----	-----	------	------	------	------	------	------	------	------	------	------	------

TYPE	10 - 11			15 - 16			20 - 21		
B	120			170			220		
X	53			78			103		
H	350	500	650	350	500	650	350	500	650
Y	225	265	265	225	265	265	225	265	265
Z	40	110	260	/	110	260	/	110	260

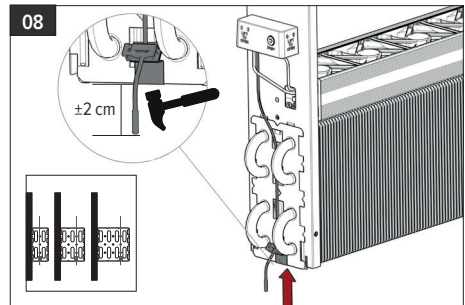
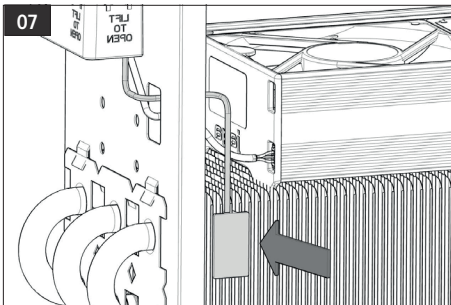
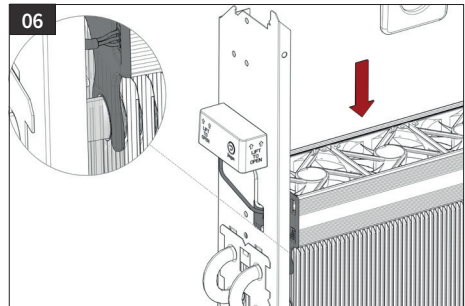
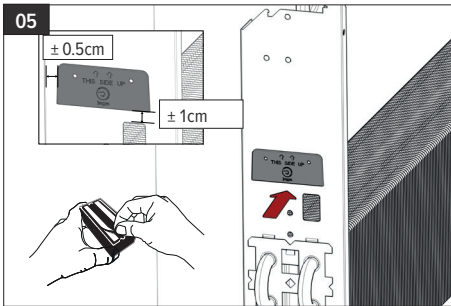
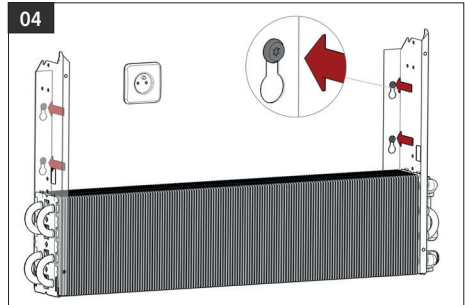
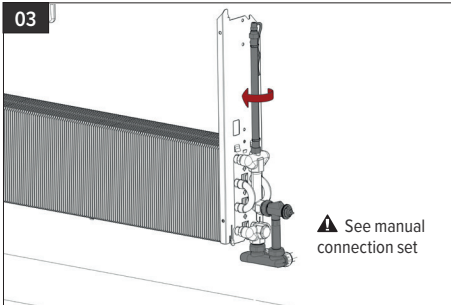


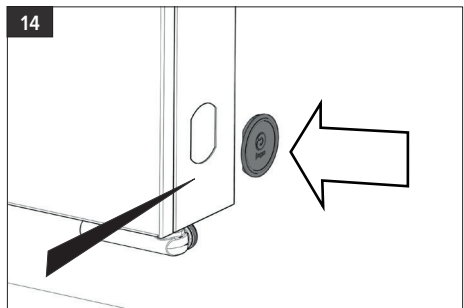
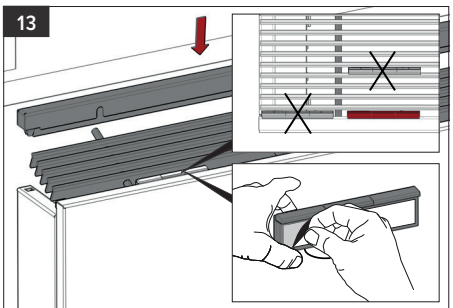
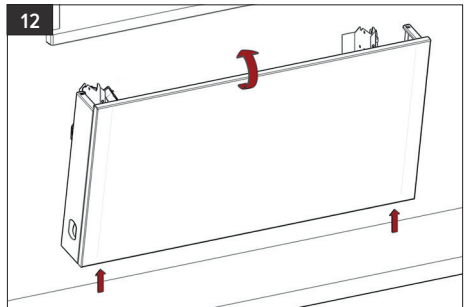
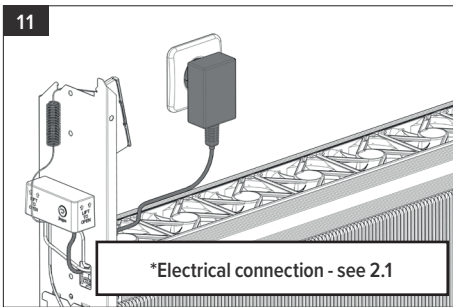
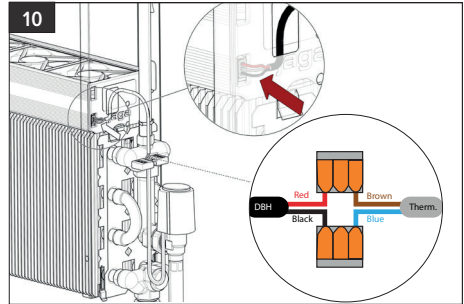
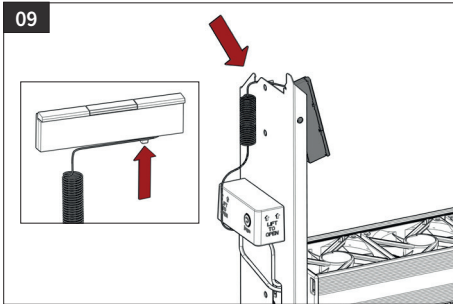
⚠ 230 V is not possible in a casing with a height of 350 mm.

2. INSTALLATION



⚠ The type of wall determines which type of screw or plug must be used.

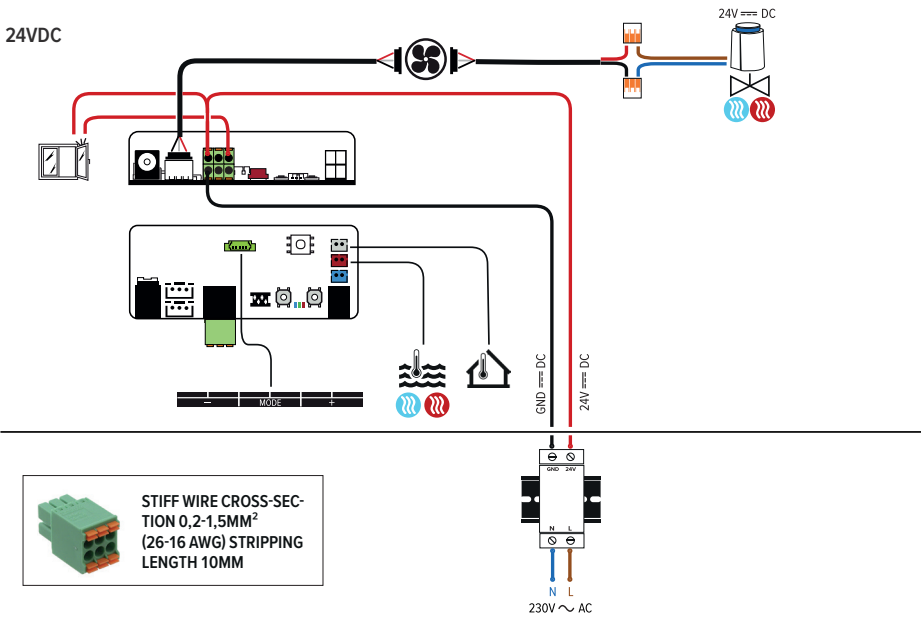
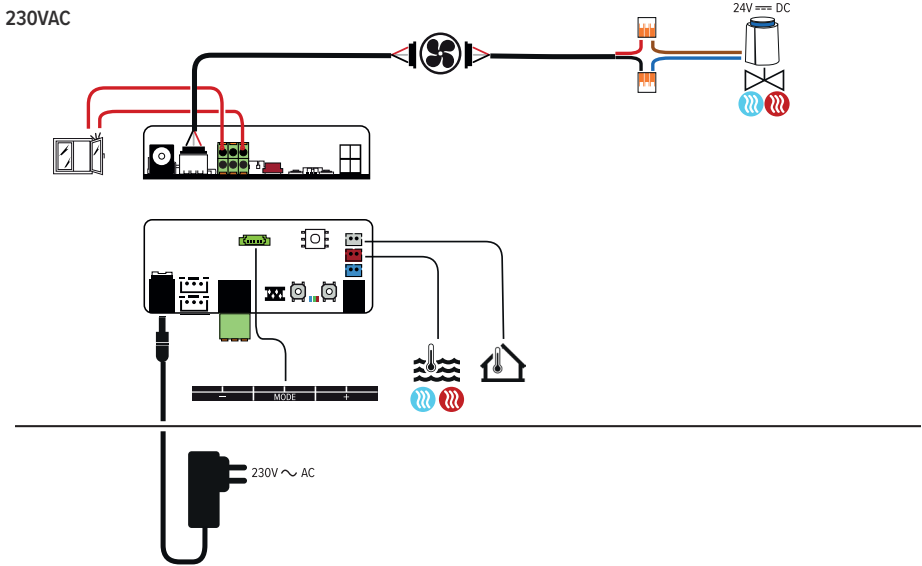




This device is not equipped with dew point control. This must be installed in the most critical place by the installer! Condensing cooling due to a dew point control malfunction may damage the device and its surroundings.!

Jaga is not responsible for this.

2.1. ELECTRICAL CONNECTION



2.2. OPERATION

Upon recognising the correct water temperature, the fan will modulate depending on the difference between the measured room temperature and the desired room temperature.

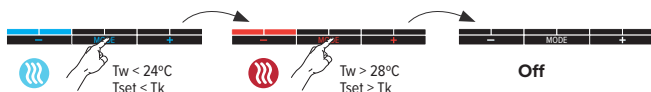
 $T_w > 28^{\circ}\text{C}$

 $T_w < 24^{\circ}\text{C}$



The user chooses the desired room temperature on the control panel in heating or cooling. The thermoelectric valve will stay open until the room temperature is reached.

3. CONTROL



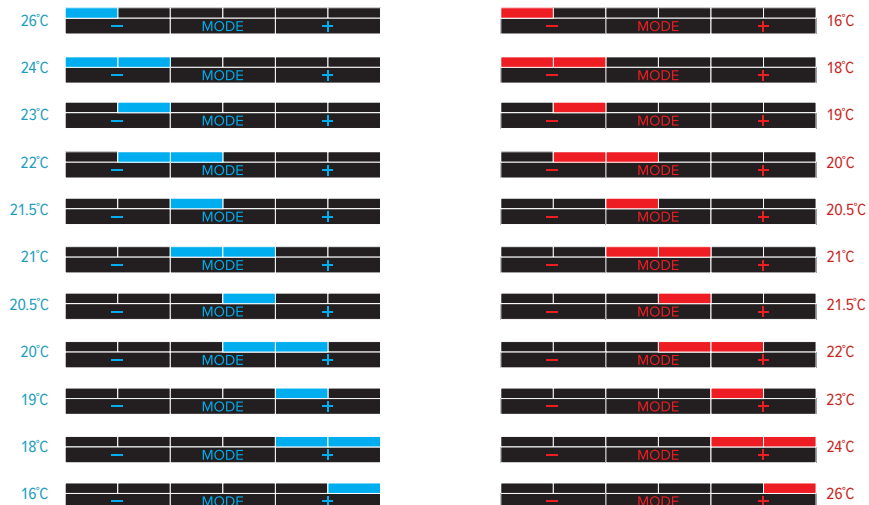
The user chooses the temperature via the [-] and [+] button.



The unit starts as soon as the control panel is in cooling mode, the requested room temperature has not been reached and the water temperature is $< 24^{\circ}\text{C}$.



The unit starts as soon as the control panel is in heating mode, the desired room temperature has not been reached and the water temperature is $> 28^{\circ}\text{C}$.



The speed is controlled automatically and the max speed corresponds to 30 dB(A).

Boost function: The unit runs at maximum speed for 15 minutes. The LED's are flashing slowly. Hierna gaat hij terug naar de vorige positie.



Deactivating

Briefly press the [+] button. The device returns to the selected mode.

! De boost mode automatically stops when the water temperature is $> 24^{\circ}\text{C}$ when cooling or $< 28^{\circ}\text{C}$ when heating.

3.1. NOTIFICATIONS

! Blue LEDs are flashing: the water temperature for cooling is too high
 Red LEDs are flashing: the water temperature for heating is too low

Control panel error codes

LED flashes rapidly in the color of the set mode.



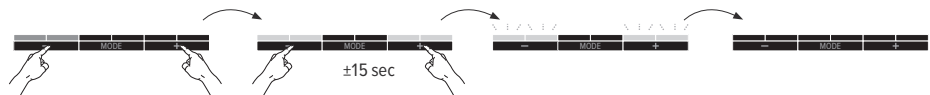
The LEDs are blinking in a pattern and in the color that matches the selected mode

Only if the window contact is connected and switched on: The window contact is open.



3.1.1. Soft reset

If the unit does not respond as expected, you can perform a soft reset. This resets all measured and calculated values in the controller and restarts the unit. The customised settings are retained.



1. Put the unit in any mode.
2. Press and hold the [-] and [+] simultaneously until the first 2 and the last 2 LEDs start flashing.
3. Release the [-] and [+].
4. The orange, blue and green lights will illuminate successively, the unit will reset and reboot.

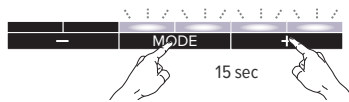
4. SETTINGS

4.1. ADJUSTING THE WATER TEMPERATURE

Adjusting the maximum water temperature for cooling
By reducing the water temperature setting, the unit will start later. If the water temperature is set higher, the unit will start sooner.

1. Put the device in the cooling mode

2. Hold down the **[Mode]** and **[+]** simultaneously until the last 4 LEDs start flashing.



3. Short press the **[-]** or **[+]** button to adjust the set temperature.

12°C		24°C
14°C		26°C
16°C		28°C
18°C		30°C
20°C		32°C
22°C		34°C
24°C		36°C
26°C		38°C

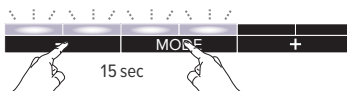
/ factory default water temperature

4. After 30 seconds, the new settings are automatically saved and the device returns to the selected mode.

4.2. SETTING FANSPEED

1. Select the mode that you want to adjust: Cooling / Heating

2. Hold down **[Mode]** and **[-]** simultaneously until the first 4 LED's are flashing.



3. Short press [-] or [+] to adjust the preset speed.

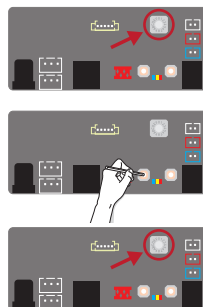


Default factory setting of the fan speed is selected depending on the device's length in order to guarantee the sound levels.

4. After 30 seconds, the new settings are automatically saved and the device returns to the selected mode.

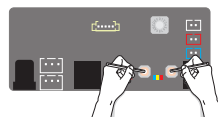
4.3. SWITCH ON/OFF WINDOW CONTACT

1. Remember the original setting of the rotary switch
2. Turn the rotary switch to setting '0'
3. The 3 LEDs (red, green and blue) on the JDPC are blinking
4. Hold the '-' button down until the blue or the red LED lights up
5. The setting of the window contact changed
 - blue LED: window contact inactive
 - red LED: window contact active
6. Repeat these steps until the desired result is obtained.
7. Turn the rotary switch back to its original setting



4.4. FACTORY RESET

1. Disable power charge.
2. Press and hold down both the [-] and [+] button on the circuit board and switch on the power again. The blue LED will light up, followed by the green LED 2 seconds later and the red LED 4 seconds later. Release the buttons as soon as all 3 LEDs are flashing.
3. The controller will return to the Factory Default settings, all LEDs will flash for 8 seconds.



5. GUARANTEE

1. The guarantee is valid only if the equipment is properly and correctly used, by its first owner and if installed in accordance with the norms and instructions as stipulated in the instruction leaflet and the current practices.
2. The guarantee only applies to the equipment and the spare parts. Jaga has the choice between repair and replacement of the equipment or the spare parts. If there has been a change in the model, Jaga is authorised to replace the guaranteed equipment with an equivalent equipment or equivalent spare parts. In those cases where the guarantee claim is received, during the first six months after the start of the guarantee, on all labour and transport costs.
3. The period of guarantee is mentioned in this certificate. A repair or replacement does not change anything to the original period of guarantee.
4. No guarantee is granted on equipment or spare parts lacking information concerning type or series, or on equipment where this information has been removed or altered, or on equipment that has been repaired or modified by persons not authorized by Jaga.
5. The customer is responsible for the damage when it is due to errors of placement, fittings, electrical connections, faulty or damaged electrical installations or appliances, erroneous voltage or hydronic pressure and all other errors not related to the product delivered by Jaga. The guarantee is also revoked when non-suited parts are applied. The guarantee for our heat exchangers is not valid if they are emptied at set times or during a certain period, or if they are heated by means of industrial water, steam or water saturated by great quantities of oxygen. The quality of the system water has to be in accordance with the VDI 2035-2 directive. The buyer will make every effort to prevent damage to the device by avoiding both dust and moisture. This means that the customer has to cover the device in case of further construction works in order to ensure that the devices remain dust-free. The guarantee is also revoked when the heat exchangers are placed in aggressive surroundings (ammonia, corrosive substances, etc). In these circumstances, the buyer should address the cause of the damage. Lacquered radiators should not be used in the following (humid) areas: above a bath with a built-in shower unit, in a shower cubical or next to it, in a swimming pool (chlorine) or in a sauna.
6. Jaga does not give a guarantee on faulty equipment due to incorrect handling and/or use of the equipment, the dropping of the equipment or the transport without the necessary precautions, or for all equipment that is built in, in a way that it cannot be reached normally. The guarantee is valid only if the equipment is properly and correctly used, by its first owner and if installed in accordance with the norms and instructions as stipulated in the instruction leaflet and the current practices.
7. In all cases where the guarantee is granted but where the intervention occurs later than 6 months after the start of the guarantee, and in all other cases, labour and transportation costs are calculated according to scales set by Jaga. Customers can get information on those scales either from our sales administration personnel, or from the maintenance engineer.
8. All interventions not covered by the guarantee have to be paid in cash to the maintenance engineer.
9. The guarantee starts on the date of the invoice. If the invoice is not available, the serial number or the date of production prevails.
10. Only the courts of judicial district Hasselt (Belgium) are authorised to deal with disputes arising from this guarantee. It will apply Belgian law even when sales involved are subjects of EU member states as well as non-EU member countries.



Jaga N.V., Verbindingslaan 16, B-3590 Diepenbeek

Tel.: +32 (0)11 29 41 11, Fax: +32 (0)11 32 35 78

info@jaga.be, www.jaga.com

27200.23000014 - 2024.10.21, 09:59 - Jaga N.V. - V.3.01