



jaga
CLIMATE DESIGNERS



STRADA HYBRID



STRADA HYBRID

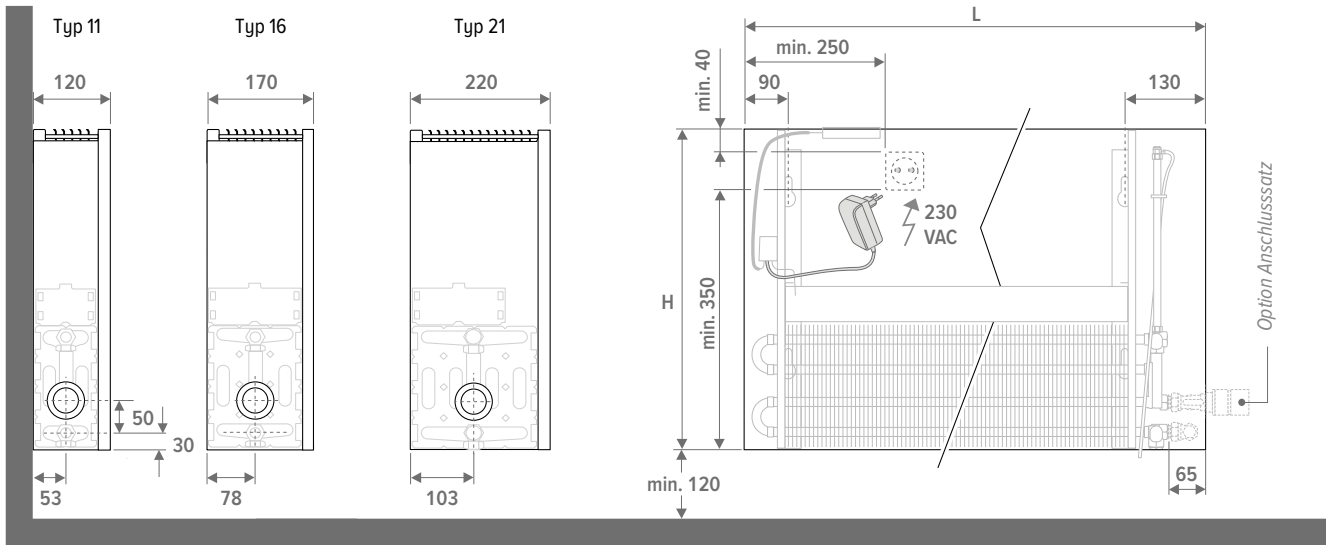
INHALTSVERZEICHNIS	3
TECHNISCHE INFORMATIONEN	5
Abmessungen	5
Option Handtuchhalter	5
STEUERUNGEN	6
Welches Jaga-Steuergerät wählen?	7
Wasserseitiger Anschluss	8
Anschluß links oder rechts.	8
Steuerung unten (Standard)	8
Bedienung oben	8
Mit Fernsteuerung	8
Meist verwendete Anschlusssätze	9
Technische Tabelle	10
Höhe 035	10
Höhe 050	12
Höhe 065	14
Höhe 095	16
Einzelteile	17
Korrekturfaktoren	20
Richtlinie zur Begrenzung von Strömungsgeräuschen	20
Druckverluste	21
Typ 11	21
Typ 16	22
Typ 21	23



STRADA HYBRID



ABMESSUNGEN (in mm)



STANDARD-LIEFERUNG

- Low-H₂O Wärmetauscher mit Wandkonsolen und Befestigungssatz, Entlüfter 1/8" und Entleerung 1/2"
- teilweise vormontierte Verkleidung für Anschluss links oder rechts unten
- Abdeckplättchen in Edelstahl-Look für die nicht benutzte Anschlussseite
- einfach zu installierende Lüfter mit Bedienung, Steuerung und 24VDC Spannungsversorgung

! Der Heizkörper ist nicht mit einer Kondensatüberwachung ausgestattet. Dies muss in die Installation integriert werden (nur für den Kühlbetrieb).

FARBEN

Umweltfreundlich lackiert mit kratz- und stossfester Oberflächenverkleidung mit hoher UV-Beständigkeit

Standard Farben

- Verkehrsweiß RAL 9016 (133), soft touch leicht strukturierter Satinlack
- Sandstrahlgrau (001), fein strukturierter Metallack
- off-black (145), Soft Touch leicht strukturierter Satinierter Lack

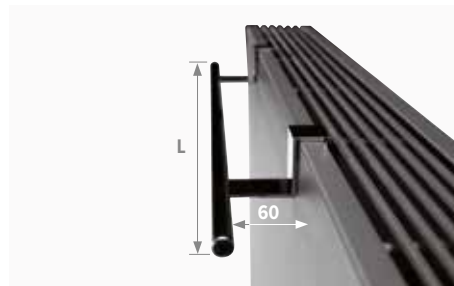
Andere Farben

Siehe Jaga Farbkarte.

Aufpreis je nach Länge des Geräts:

- Länge < 100 cm
- Länge von 100 cm bis 200 cm
- Länge > 200 cm

HANDTUCHHALTER



ART. NR.	L	
5501 001	560	aus verchromtem Aluminium
5501 002	660	aus verchromtem Aluminium

ARTIKELNUMMER

STRW 035 050 11 XXX DDD

Steuerung:

D01: Jaga TPT

D03: Jaga BMS

D09: Jaga ACO

Farbe

Typ






Länge

Höhe

BEDIENFELD



JDPC (Jaga Dynamic Product Controller)

TYP	FUNKTION	BEDIENFELD	EXTERNES 0-10V STEUERSIGNAL	WASSERTEMPERSENSOR	LUFTEMPERSENSOR
Jaga ACO (D09)	  	✓	-	✓	✓
Jaga BMS 0-10V-Regelung (D03)	 	-	✓	✓	-
Jaga TPT (D01)	 	✓	-	✓	✓

JAGA ACO (D09)

- Die Ventilatorgeschwindigkeit wird manuell in 3 Stufen über das Bedienfeld gewählt.
- Wenn die Wassertemperatur unter 24 °C liegt und die Luft wärmer ist als das Wasser im Wärmetauscher, werden die Ventilatoren eingeschaltet. Das Gerät kühlt dann den Raum.
- Wenn die Wassertemperatur 28°C übersteigt und die Luft kälter ist als das Wasser, werden die Ventilatoren eingeschaltet. Das Gerät heizt dann den Raum.
- Das Gerät schaltet automatisch vom Heiz- in den Kühl- und in den Standby-Modus.

JAGA BMS 0-10V-REGELUNG (D03)

- Die Ventilatorgeschwindigkeit wird nur durch ein 0-10-V-Signal (DC) gesteuert, das von einem externen Steuersystem an die Geräteelektronik angelegt wird. Das 0-10-V-Signal kann von einem Jaga-Thermostat oder einem anderen Hausautomatisierungs- oder Gebäudemanagementsystem geliefert werden.
- Wenn die Steuerspannung 1 V oder mehr beträgt und die Wassertemperatur über 28°C oder unter 24°C liegt, laufen die Ventilatoren an. Die Drehzahl steigt proportional zur angelegten Steuerspannung. Bei 10 V Steuerspannung laufen die Ventilatoren mit maximaler Drehzahl.
- Wenn ein Hybridgerät mit Jaga BMS-Steuerung mit einem thermoelektrischen Ventilmotor ausgestattet ist, der an die interne Elektronik angeschlossen ist, öffnet sich das Ventil, wenn die Steuerspannung 1 V überschreitet.

JAGA TPT (D01)

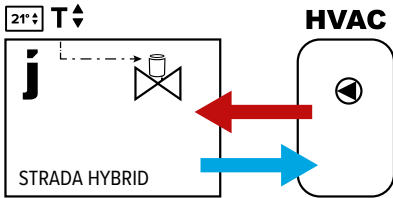
- Die Ventilatorgeschwindigkeit wird automatisch entsprechend der eingestellten Komforttemperatur über die Touch-Buttons gesteuert. Dadurch ist das Gerät sehr leise, wenn die Komforttemperatur erreicht ist.
- Wenn ein Hybridgerät mit Jaga TPT-Steuerung mit einem thermoelektrischen Ventilmotor ausgestattet ist, der an die interne Elektronik angeschlossen ist, übernimmt das Gerät die Funktion des Raumthermostats. Das Gerät schaltet dann selbst den Wasserfluss durch das Gerät auf der Grundlage der gemessenen Raumtemperatur ein oder aus.
- Wenn man die Raumtemperatur über ein anderes System einstellen möchte, das den Wasserdurchfluss durch das Gerät ein- bzw. ausschaltet, sollte man keinen thermoelektrischen Ventilmotor an den internen Regler anschließen. Der TPT-Regler steuert dann nur die Ventilator Drehzahl in Abhängigkeit von der eingestellten Komforttemperatur. Intuitiv steuert man dann mit der Touchtastenbedienung mehr oder weniger Ventilatorunterstützung, wenn die Komforttemperatur erreicht ist.
- Wenn die Wassertemperatur im Wärmetauscher unter 24 °C liegt, schalten sich die Ventilatoren ein. Das Gerät kühlt dann den Raum.
- Wenn die Wassertemperatur 28 °C überschreitet, schalten sich die Ventilatoren ein. Das Gerät heizt dann den Raum.



Möchten Sie eine Raumtemperaturregelung am Gerät haben?

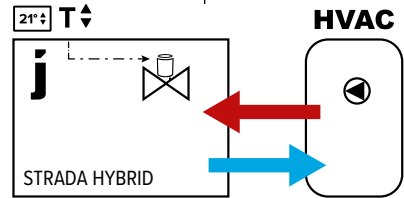
Ja, Raumtemperaturregelung im Gerät.

Die Ventilatoren starten automatisch, wenn die interne Steuerung heißes/kaltes Wasser durch den Kühler schiebt.



Nein, Raumtemperaturregelung außerhalb des Gerätes.

Die Ventilatoren starten automatisch, wenn die externe Steuerung heißes/kaltes Wasser durch den Kühler schiebt

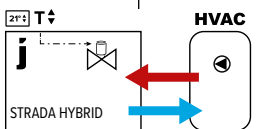


Ohne 0-10V-Signal:

- Raumthermostat (Keiner-Jaga)
- Zonenregelung mit Raumtemperaturregelung
- Kessel- oder Wärmepumpenregelung mit Raumtemperaturregelung
- Hausautomation mit Raumtemperaturregelung
- andere externe Raumtemperaturregelungen

0-10V-Signal für Ventilatorsteuerung verfügbar von

- Jaga-Raumthermostat mit 0-10V-Signal zum Gerät
- Hausautomatisierung mit 0-10V-Signal zum Gerät verfügbar

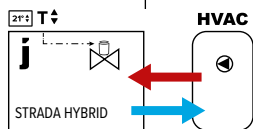


Heizung: Temperaturregelung über das thermostatische Heizkörperventil (TRV)
Kühlung: Thermostatkopf/Adapter ist auf Kühlung eingestellt, keine Temperaturregelung

Die Ventilatorgeschwindigkeit wird mittels einer 3-Stufen-Regelung eingestellt

JAGA ACO

Kodierung: D09

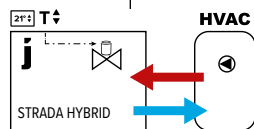


Temperaturregelung über das Bedienfeld am Gerät (thermoelektrisches Ventil im Heizkörper mit der Geräteelektronik verbunden)

Die Ventilatorgeschwindigkeit passt sich der Raumtemperatur und der eingestellten Raumsolltemperatur an (über Touch-Bedienung)

JAGA TPT

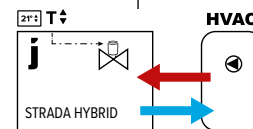
D01



Wählen Sie 1 von 3 Ventilatorgeschwindigkeiten (die Geschwindigkeit wird nicht an die Raumtemperatur angepasst)

JAGA ACO

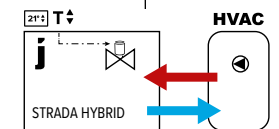
D09



Die Ventilatorgeschwindigkeit passt sich der Raumtemperatur an. Stellen Sie den Temperaturbereich über das Bedienfeld ein.

JAGA TPT

D01



Die Ventilatorgeschwindigkeit wird über einen 0-10-V-Anschluss an die Elektronik im Kühler gesteuert.

JAGA BMS

D03

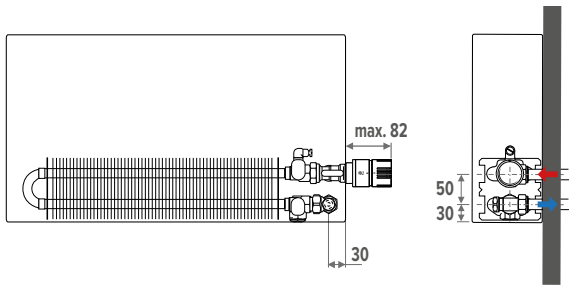
STANDARD: ANSCHLUSS LINKS ODER RECHTS MIT BEDIENUNG VON UNTEN

Links oder rechts unten, an der Wand oder am Boden. Wandanschluss über die Unterseite der Verkleidung oder vollständig unsichtbar innerhalb der Verkleidung. Der Installateur kann den Wärmetauscher für einen rechts- oder linksseitigen Anschluss drehen.

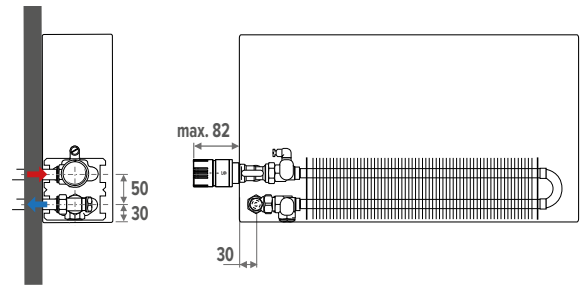
Mögliche Eurokonus-Anschlusssets: 101, 102, 103, 104, 181, 182, 183, 184, 222, 225, 226, 282, 285

Mögliche M24-Anschlusssets: 11, 12, 13, 14, 25

Beispiel Anschluss rechts (Standard)



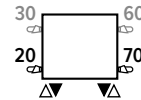
Beispiel Anschluss links



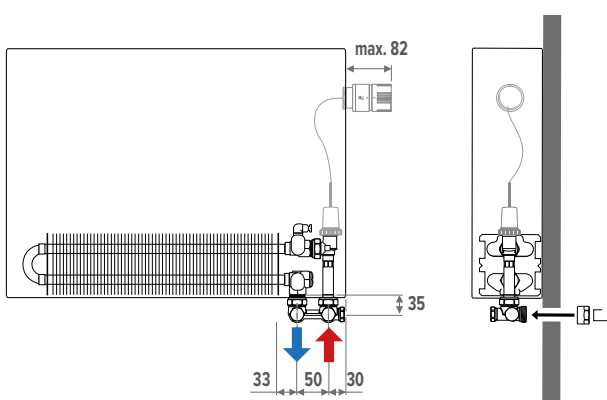
LINKER ODER RECHTER ANSCHLUSS MIT STEUERUNG VON OBEN

Vervollständigen Sie den Heizkörpercode mit 30 (links) oder 60 (rechts). Z.B. STRW 035 050 06 XXX D09 60

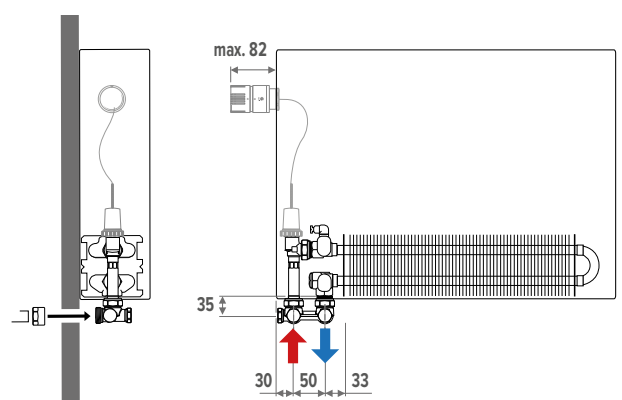
Mögliche Eurokonus-Anschlusssets: 115, 116, 117, 118



Beispiel Anschluss rechts (Standard)



Beispiel Anschluss links



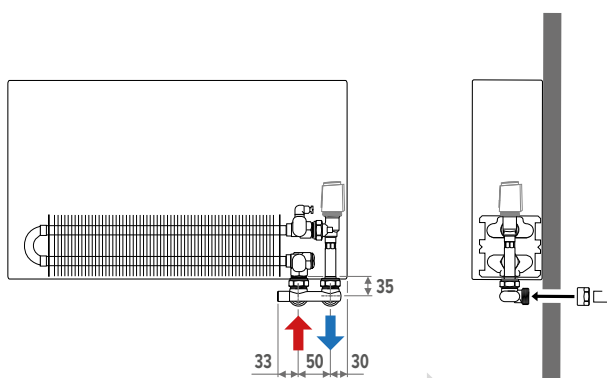
LINKS- ODER RECHTSANSCHLUSS MIT FERNSTEUERUNG

Ergänzen Sie den Heizkörpercode mit 00 (geschlossene Seiten). Z.B. STRW 035 050 06 XXX D01 00

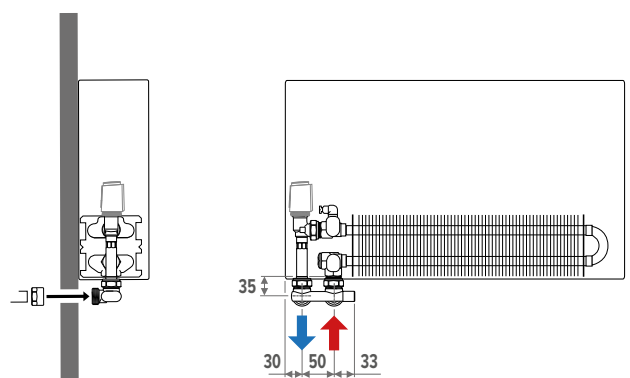
Mögliche Eurokonus-Anschlusssets: 111, 112, 113, 114

Mögliche M24-Anschlusssets: 28, 29

Beispiel Anschluss rechts (Standard)



Beispiel Anschluss links



Wenn ein Hybridgerät mit Jaga TPT-Steuerung mit einem thermoelektrischen Ventilmotor ausgestattet ist, der an die interne Elektronik angeschlossen ist, übernimmt das Gerät die Funktion des Raumthermostats. Das Gerät schaltet dann selbst den Wasserfluss durch das Gerät auf der Grundlage der gemessenen Raumtemperatur ein oder aus.

Wenn man die Raumtemperatur über einen Raumthermostat, eine Zonensteuerung, ein Hausautomationssystem oder ein anderes System, das den Wasserdurchfluss durch das Gerät ein- oder ausschaltet, einstellen möchte, sollte man keinen thermoelektrischen Ventilmotor an das interne Steuergerät anschließen. Das Jaga TPT-Steuergerät moduliert dann nur die Drehzahl der Ventilatoren in Abhängigkeit von der gemessenen Raum- und Wassertemperatur.

STRADA HYBRID

MEIST VERWENDETE ANSCHLUSSSÄTZE

Zur Wand - VORLAUF AN DER AUSSENSEITE
Mit Jaga-H-Ventil



Satz 103 KVS: 0.8
ZWEIROHR / EINROHR

Heizen *		
COLO HBSW AC 4...	AC	
COLO HBSW AW 4...	AW	
COLO HBSW AS 4...	AS	
COLO HBSW AB 4...	AB	
Heizen und kühlen		
COLO HBSW HC 4...	HC	

Kode Klemmringverschraubung angeben

Mit Dynamischem
Gampper Vario DP-Ventil

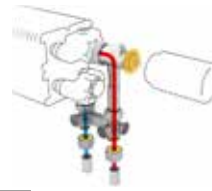


Satz 183 automatische Durchflußregelung (20 - 340 L/St)
ZWEIROHR

Heizen *		
COLO GASW AC 4...	AC	
COLO GASW AW 4...	AW	
COLO GASW AS 4...	AS	
COLO GASW AB 4...	AB	
Heizen und kühlen		
COLO GASW HC 4...	HC	

Kode Klemmringverschraubung angeben

Zum Boden - VORLAUF AN DER AUSSENSEITE
Mit Jaga-H-Ventil

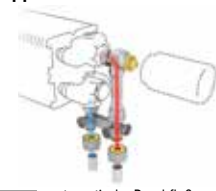


Satz 104 KVS: 0.8
ZWEIROHR / EINROHR

Heizen *		
COLO HBSF AC 4...	AC	
COLO HBSF AW 4...	AW	
COLO HBSF AS 4...	AS	
COLO HBSF AB 4...	AB	
Heizen und kühlen		
COLO HBSF HC 4...	HC	

Kode Klemmringverschraubung angeben

Mit Dynamischem
Gampper Vario DP-Ventil



Satz 184 automatische Durchflußregelung (20 - 340 L/St)
ZWEIROHR

Heizen *		
COLO GASF AC 4...	AC	
COLO GASF AW 4...	AW	
COLO GASF AS 4...	AS	
COLO GASF AB 4...	AB	
Heizen und kühlen		
COLO GASF HC 4...	HC	

Kode Klemmringverschraubung angeben

Zur Wand - VORLAUF AN DER INNENSEITE
Mit Jaga Crossflow-Ventil



Satz 101 KVS: 0.8
ZWEIROHR

Heizen *		
COLO HBCW AC 4...	AC	
COLO HBCW AW 4...	AW	
COLO HBCW AS 4...	AS	
COLO HBCW AB 4...	AB	
Heizen und kühlen		
COLO HBCW HC 4...	HC	

Kode Klemmringverschraubung angeben

Mit Dynamischem
Gampper Vario DP-Ventil

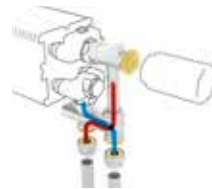


Satz 181 automatische Durchflußregelung (20 - 340 L/St)
ZWEIROHR

Heizen *		
COLO GACW AC 4...	AC	
COLO GACW AW 4...	AW	
COLO GACW AS 4...	AS	
COLO GACW AB 4...	AB	
Heizen und kühlen		
COLO GACW HC 4...	HC	

Kode Klemmringverschraubung angeben

Zum Boden - VORLAUF AN DER INNENSEITE
Mit Jaga Crossflow-Ventil

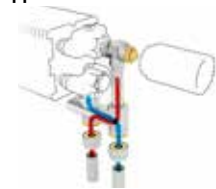


Satz 102 KVS: 0.8
ZWEIROHR

Heizen *		
COLO HBCF AC 4...	AC	
COLO HBCF AW 4...	AW	
COLO HBCF AS 4...	AS	
COLO HBCF AB 4...	AB	
Heizen und kühlen		
COLO HBCF HC 4...	HC	

Kode Klemmringverschraubung angeben

Mit Dynamischem
Gampper Vario DP-Ventil



Satz 182 automatische Durchflußregelung (20 - 340 L/St)
ZWEIROHR

Heizen *		
COLO GACF AC 4...	AC	
COLO GACF AW 4...	AW	
COLO GACF AS 4...	AS	
COLO GACF AB 4...	AB	
Heizen und kühlen		
COLO GACF HC 4...	HC	

Kode Klemmringverschraubung angeben

Zur Wand - INNERHALB DER VERKLEIDUNG
Mit Jaga-Ventil



Satz 225 KVS: 0.8
ZWEIROHR

Heizen *		
COLO SW2 AC 4...	AC	
COLO SW2 AW 4...	AW	
COLO SW2 AS 4...	AS	
COLO SW2 AB 4...	AB	
Heizen und kühlen		
COLO SW2 HC 4...	HC	

Kode Klemmringverschraubung angeben

Mit Dynamischem
Gampper Vario DP-Ventil



Satz 285 automatische Durchflußregelung (20 - 340 L/St)
ZWEIROHR

Heizen *		
COLO GW2 AC 4...	AC	
COLO GW2 AW 4...	AW	
COLO GW2 AS 4...	AS	
COLO GW2 AB 4...	AB	
Heizen und kühlen		
COLO GW2 HC 4...	HC	

Kode Klemmringverschraubung angeben

Mit zwei Rücklaufverschraubungen



Satz 226
ZWEIROHR

COLO LOA 00 4...		
------------------	--	--

Kode Klemmringverschraubung angeben

* In Kombination mit dem Adapter 5090 1114 auch für eine Klimatisierung ohne Kondensat geeignet.



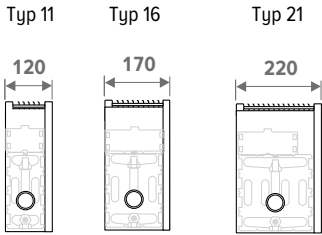
Klemmkopplungen 3/4" Euroconus

DUNWANDIG METAAL		KUNSTSTOF OF VPE/ALU	
CODE	Buis Ø	CODE	Buis Ø
112	12/1	612	12/2
114	14/1	614	14/2
115	15/1	616	16/2
116	16/1	618	18/2
118	18/1	619	16/1.5
		620	20/2

Detaillierte Informationen zu den Ventilen, siehe Broschüre „Anschlussets & Ventile“.

STRADA HYBRID

HÖHE 035



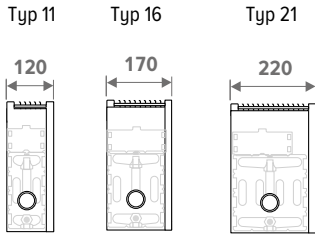
HÖHE H cm	LÄNGE L cm	TYP	POSITION	KÜHLEN (kondensatfrei) Raumtemperatur 27°C				HEIZEN Raumtemperatur 20°C				GERÄUSCHPEGEL		ENERGIEVERBRAUCH		GEWICHT Kg	WASSERINHALT L	ARTIKELNUMMER												
				16/18 Watt	35/30 Watt	45/40 Watt	50/45 Watt	55/45 Watt	dB(A)	Watt	Kg	L																		
													1	2	3				1	2	3									
STRW 035 050	11	16	1	148	190	366	457	499	26.0	3.6	0.7	---	---	---	---	---	---	---	---											
			2	158	203	391	489	534	30.0	4.1																				
			3	185	237	457	571	624	38.8	5.1																				
		16	1	---	---	---	---	---	---	---	---	---	---	---	---	---	---	---	---	---										
			2	---	---	---	---	---	---	---	---																			
			3	---	---	---	---	---	---	---	---																			
		21	1	---	---	---	---	---	---	---	---	---	---	---	---	---	---	---	---	---										
			2	---	---	---	---	---	---	---	---																			
			3	---	---	---	---	---	---	---	---																			
	060	11	16	1	191	246	474	592	647	26.0	4.8	0.8	---	---	---	---	---	---	---	---										
				2	205	263	508	634	693	30.0	5.4																			
				3	242	311	601	750	820	40.0	6.8																			
			16	1	214	301	581	726	793	26.0	4.8	1.2	---	---	---	---	---	---	---	---										
				2	230	323	624	779	851	30.0	5.5																			
				3	305	428	826	1031	1126	41.1	7.2																			
			21	1	234	416	779	963	1048	26.0	4.8	1.6	---	---	---	---	---	---	---	---	---									
				2	251	447	836	1034	1125	30.0	5.5																			
				3	332	591	1106	1368	1488	41.1	7.2																			
		070	11	16	1	234	301	580	724	791	26.0	5.5	0.9	---	---	---	---	---	---	---	---									
					2	251	322	622	777	849	30.0	5.9																		
					3	300	385	743	928	1014	41.0	7.9																		
				16	1	220	350	676	844	922	26.0	5.1	1.4	---	---	---	---	---	---	---	---									
					2	236	376	725	906	990	30.0	5.6																		
					3	312	498	960	1199	1310	41.1	7.2																		
21			1	240	456	854	1056	1149	26.0	5.1	1.9	---	---	---	---	---	---	---	---	---										
			2	258	490	917	1134	1234	30.0	5.6																				
			3	341	648	1214	1501	1633	41.1	7.2																				
	080		11	16	1	276	355	684	854	933											26.0	6.3	1.1	---	---	---	---	---	---	---
					2	296	381	735	917	1002											30.0	6.8								
					3	358	460	887	1107	1210											41.8	9.1								
16		1	312	439	847	1058	1156	26.0	6.0	1.6	---	---	---	---	---	---	---	---												
		2	335	471	908	1134	1239	30.0	6.7																					
		3	450	632	1219	1522	1663	42.4	9.0																					
21	1	341	606	1135	1404	1527	26.0	6.0	2.1	---	---	---	---	---	---	---	---	---												
	2	366	650	1217	1505	1638	30.0	6.7																						
	3	490	873	1634	2020	2197	42.4	9.0																						
090	11	16	1	317	408	786	982	1072	26.0	6.7	1.2	---	---	---	---	---	---	---	---											
			2	341	438	846	1056	1154	30.0	7.4																				
			3	415	534	1029	1286	1405	42.4	10.3																				
		16	1	358	503	970	1211	1323	26.0	7.0	1.8	---	---	---	---	---	---	---	---											
			2	383	539	1039	1298	1418	30.0	7.7																				
			3	522	734	1415	1767	1931	43.3	10.7																				
	21	1	390	694	1300	1607	1749	26.0	7.0	2.4	---	---	---	---	---	---	---	---	---											
		2	418	744	1393	1722	1874	30.0	7.7																					
		3	570	1013	1897	2345	2552	43.3	10.7																					
		100	11	16	1	358	460	887	1107											1210	26.0	7.8	1.3	---	---	---	---	---	---	---
					2	385	495	955	1193											1303	30.0	8.7								
					3	473	608	1173	1465											1600	43.0	12.2								
16	1		403	566	1092	1364	1490	26.0	7.0	2.0	---	---	---	---	---	---	---	---												
	2		431	606	1169	1460	1595	30.0	7.7																					
	3		595	836	1612	2013	2199	44.1	10.7																					
21	1	439	782	1464	1809	1969	26.0	7.0	2.7	---	---	---	---	---	---	---	---													
	2	471	837	1567	1937	2108	30.0	7.7																						
	3	649	1154	2160	2671	2906	44.1	10.7																						
110	11	16	1	401	516	995	1242	1357	26.0	8.4	1.5	---	---	---	---	---	---	---	---											
			2	432	556	1072	1339	1462	30.0	9.3																				
			3	531	682	1315	1643	1795	43.5	14.0																				
		16	1	408	613	1183	1477	1614	26.0	7.9	2.2	---	---	---	---	---	---	---	---											
			2	437	657	1267	1582	1728	30.0	8.8																				
			3	602	905	1746	2181	2383	44.1	12.5																				
	21	1	446	821	1536	1899	2067	26.0	7.9	2.9	---	---	---	---	---	---	---	---												
		2	477	879	1645	2034	2213	30.0	8.8																					
		3	658	1211	2268	2804	3051	44.1	12.5																					
	120	11	16	1	437	562	1084	1354	1479	26.0	8.9	1.6	---	---	---	---	---	---	---	---										
				2	473	607	1171	1463	1598	30.0	9.9																			
				3	589	756	1459	1822	1990	44.0	14.8																			
16			1	496	698	1346	1681	1836	26.0	8.7	2.4	---	---	---	---	---	---	---	---											
			2	532	747	1441	1800	1966	30.0	9.8																				
			3	740	1039	2005	2504	2735	44.8	14.3																				
21		1	542	963	1804	2230	2426	26.0	8.7	3.2	---	---	---	---	---	---	---	---												
		2	580	1032	1932	2388	2598	30.0	9.8																					
		3	807	1435	2687	3322	3615	44.8	14.3																					

Leistungen nach EN16430 gemessen
 *Schallmessung nach ISO 3741:2010, in 2 m
 Entfernung vom Gerät und bei einer angenommenen
 Raumdämpfung von 8 dB(A) pro Raumvolumen von
 100 m³ Nachhallzeit: 0,5 Sekunden.

Farbkode ausfüllen
 Code Steuerung eingeben

STRADA HYBRID

HÖHE 035



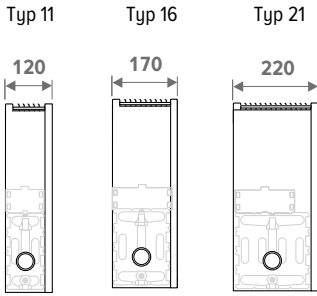
HÖHE H cm	LÄNGE L cm	TYP T	POSITION	KÜHLEN (kondensatfrei) Raumtemperatur 27°C				HEIZEN Raumtemperatur 20°C				GERÄUSCHPEGEL dB(A)	ENERGIEVERBRAUCH Watt	GEWICHT Kg	WASSERINHALT L	ARTIKELNUMMER
				16/18 Watt	35/30 Watt	45/40 Watt	50/45 Watt	55/45 Watt								
STRW 035	140	11	1	515	662	1277	1595	1743	26.0	10.1	1.6	STRW 035 140 11 XXX DDD				
			2	558	717	1383	1728	1887	30.0	11.2						
			3	704	905	1745	2179	2380	44.8	17.5						
		16	1	589	827	1596	1993	2177	26.0	9.6	2.4	STRW 035 140 16 XXX DDD				
			2	630	886	1709	2134	2332	30.0	10.5						
			3	885	1243	2398	2995	3272	45.4	16.1						
	21	1	642	1143	2139	2645	2877	26.0	9.6	3.2	STRW 035 140 21 XXX DDD					
		2	688	1224	2291	2832	3082	30.0	10.5							
		3	965	1717	3214	3974	4324	45.4	16.1							
	160	11	1	592	760	1467	1832	2001	26.0	11.0	2.1	STRW 035 060 11 XXX DDD				
			2	642	825	1592	1988	2172	30.0	12.4						
			3	819	1053	2031	2536	2771	45.5	19.2						
		16	1	676	951	1834	2290	2502	26.0	11.5	3.2	STRW 035 060 16 XXX DDD				
			2	722	1015	1958	2445	2671	30.0	12.8						
			3	1030	1447	2791	3486	3808	46.4	19.6						
		21	1	738	1313	2458	3039	3307	26.0	11.5	4.3	STRW 035 060 21 XXX DDD				
			2	788	1402	2624	3245	3530	30.0	12.8						
			3	1123	1998	3741	4625	5032	46.4	19.6						
		180	11	1	675	867	1673	2090	2283	26.0	12.2	2.4	STRW 035 070 11 XXX DDD			
				2	733	942	1816	2268	2478	30.0	13.7					
				3	935	1201	2317	2893	3161	46.0	22.0					
	16		1	686	1042	2011	2511	2743	26.0	11.5	3.6	STRW 035 070 16 XXX DDD				
			2	733	1113	2147	2681	2929	30.0	12.8						
			3	1045	1586	3060	3821	4175	46.4	19.6						
21	1		750	1388	2599	3214	3497	26.0	11.5	4.8	STRW 035 070 21 XXX DDD					
	2		801	1482	2775	3431	3733	30.0	12.8							
	3		1142	2113	3956	4891	5322	46.4	19.6							
200	11		1	741	952	1836	2293	2505	26.0	13.4	2.7	STRW 035 080 11 XXX DDD				
			2	807	1037	2001	2499	2730	30.0	14.8						
			3	1050	1349	2603	3250	3551	46.5	24.0						
	16	1	868	1220	2352	2938	3210	26.0	13.2	4.0	STRW 035 080 16 XXX DDD					
		2	914	1285	2479	3096	3382	30.0	14.7							
		3	1320	1855	3577	4468	4881	47.1	23.5							
	21	1	947	1684	3153	3898	4242	26.0	13.2	5.3	STRW 035 080 21 XXX DDD					
		2	998	1775	3322	4108	4469	30.0	14.7							
		3	1440	2561	4795	5928	6450	47.1	23.5							
	220	11	1	809	1040	2005	2505	2736	26.0	13.4	2.9	STRW 035 090 11 XXX DDD				
			2	884	1136	2191	2737	2990	30.0	14.8						
			3	1166	1498	2889	3608	3941	46.9	24.0						
16		1	963	1354	2612	3262	3563	26.0	15.5	4.4	STRW 035 090 16 XXX DDD					
		2	1003	1003	2721	3398	3712	30.0	16.8							
		3	1465	2058	3970	4959	5417	47.8	27.5							
21		1	1051	1870	3501	4328	4709	26.0	15.5	5.9	STRW 035 090 21 XXX DDD					
		2	1095	1948	3646	4508	4905	30.0	16.8							
		3	1598	2843	5322	6579	7159	47.8	27.5							
240		11	1	877	1127	2174	2715	2967	26.0	14.8	3.2	STRW 035 100 11 XXX DDD				
			2	961	1235	2382	2975	3250	30.0	16.6						
			3	1281	1646	3175	3965	4331	47.2	28.0						
	16	1	1059	1488	2871	3586	3917	26.0	16.4	4.8	STRW 035 100 16 XXX DDD					
		2	1098	1543	2975	3716	4025	30.0	17.7							
		3	1610	2262	4364	5450	5954	48.1	29.7							
	21	1	1155	2056	3848	4758	5177	26.0	16.4	6.4	STRW 035 100 21 XXX DDD					
		2	1197	2130	3988	4931	5365	30.0	17.7							
		3	1756	3124	5849	7231	7868	48.1	29.7							
	260	11	1	950	1220	2353	2939	3211	26.0	16.2	3.5	STRW 035 120 11 XXX DDD				
			2	1047	1346	2596	3241	3541	30.0	18.6						
			3	1396	1794	3461	4322	4722	47.8	31.4						
16		1	1069	1580	3048	3806	4158	26.0	16.4	5.1	STRW 035 120 16 XXX DDD					
		2	1108	1638	3159	3945	4310	30.0	17.7							
		3	1625	2401	4632	5785	6320	48.1	29.7							
21		1	1168	2131	3990	4933	5367	26.0	16.4	6.9	STRW 035 120 21 XXX DDD					
		2	1210	2209	4135	5112	5562	30.0	17.7							
		3	1774	3239	6064	7497	8157	48.1	29.7							
280		11	1	956	1286	2481	3098	3385	26.0	16.2	3.7	STRW 035 140 11 XXX DDD				
			2	1056	1420	2739	3421	3737	30.0	18.6						
			3	1406	1892	3649	4557	4978	47.8	31.4						
	16	1	1250	1757	3390	4233	4625	26.0	19.3	5.5	STRW 035 140 16 XXX DDD					
		2	1278	1797	3465	4328	4728	30.0	20.4							
		3	1900	2670	5150	6431	7026	48.9	34.5							
	21	1	1364	2427	4543	5617	6112	26.0	19.3	7.4	STRW 035 140 21 XXX DDD					
		2	1395	2481	4645	5743	6249	30.0	20.4							
		3	2072	3687	6903	8534	9286	48.9	34.5							

Leistungen nach EN16430 gemessen
 *Schallmessung nach ISO 3741:2010, in 2 m
 Entfernung vom Gerät und bei einer angenommenen
 Raumdämpfung von 8 dB(A) pro Raumvolumen von
 100 m³ Nachhallzeit: 0,5 Sekunden.

Farbkode ausfüllen
 Code Steuerung eingeben

STRADA HYBRID

HÖHE 050



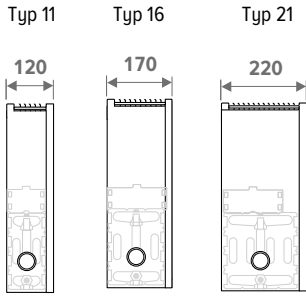
HÖHE H cm	LÄNGE L cm	TYP T	POSITION	KÜHLEN (kondensatfrei) Raumtemperatur 27°C				HEIZEN Raumtemperatur 20°C				GERÄUSCHPEGEL		ENERGIEVERBRAUCH		GEWICHT Kg	WASSERINHALT L	ARTIKELNUMMER
				16/18 Watt	35/30 Watt	45/40 Watt	50/45 Watt	55/45 Watt	dB(A)	Watt								
STRW 050 050	110	11	1	148	190	366	457	499	26.0	3.6	0.7	STRW 050 050 11 XXX DDD						
			2	158	203	391	489	534	30.0	4.1								
			3	185	237	457	571	624	38.8	5.1								
		16	1	---	---	---	---	---	---	---	---	---	---					
			2	---	---	---	---	---	---	---	---	---	---					
			3	---	---	---	---	---	---	---	---	---	---					
		21	1	---	---	---	---	---	---	---	---	---	---					
			2	---	---	---	---	---	---	---	---	---	---					
			3	---	---	---	---	---	---	---	---	---	---					
	060	11	11	1	191	246	474	592	647	26.0	4.8	0.8	STRW 050 060 11 XXX DDD					
				2	205	263	508	634	693	30.0	5.4							
				3	242	311	601	750	820	40.0	6.8							
			16	1	214	301	581	726	793	26.0	4.8	1.2	STRW 050 060 16 XXX DDD					
				2	230	323	624	779	851	30.0	5.5							
				3	305	428	826	1031	1126	41.1	7.2							
		21	1	234	416	779	963	1048	26.0	4.8	1.6	STRW 050 060 21 XXX DDD						
			2	251	447	836	1034	1125	30.0	5.5								
			3	332	591	1106	1368	1488	41.1	7.2								
		070	11	11	1	234	301	580	724	791	26.0	5.5	0.9	STRW 050 070 11 XXX DDD				
					2	251	322	622	777	849	30.0	5.9						
					3	300	385	743	928	1014	41.0	7.9						
	16			1	220	350	676	844	922	26.0	5.1	1.4	STRW 050 070 16 XXX DDD					
				2	236	376	725	906	990	30.0	5.6							
				3	312	498	960	1199	1310	41.1	7.2							
21	1		240	456	854	1056	1149	26.0	5.1	1.9	STRW 050 070 21 XXX DDD							
	2		258	490	917	1134	1234	30.0	5.6									
	3		341	648	1214	1501	1633	41.1	7.2									
080	11		11	1	276	355	684	854	933	26.0	6.3	1.1	STRW 050 080 11 XXX DDD					
				2	296	381	735	917	1002	30.0	6.8							
				3	358	460	887	1107	1210	41.8	9.1							
		16	1	312	439	847	1058	1156	26.0	6.0	1.6	STRW 050 080 16 XXX DDD						
			2	335	471	908	1134	1239	30.0	6.7								
			3	450	632	1219	1522	1663	42.4	9.0								
	21	1	341	456	854	1056	1149	26.0	6.0	2.1	STRW 050 080 21 XXX DDD							
		2	366	490	917	1134	1234	30.0	6.7									
		3	490	873	1634	2020	2197	42.4	9.0									
	090	11	11	1	317	355	684	854	933	26.0	6.7	1.2	STRW 050 090 11 XXX DDD					
				2	341	381	735	917	1002	30.0	7.4							
				3	415	534	1029	1286	1405	42.4	10.3							
16			1	358	503	970	1211	1323	26.0	7.0	1.8	STRW 050 090 16 XXX DDD						
			2	383	539	1039	1298	1418	30.0	7.7								
			3	522	734	1415	1767	1931	43.3	10.7								
21		1	390	694	1300	1607	1749	26.0	7.0	2.4	STRW 050 090 21 XXX DDD							
		2	418	744	1393	1722	1874	30.0	7.7									
		3	570	1013	1897	2345	2552	43.3	10.7									
100		11	11	1	358	460	887	1107	1210	26.0	7.8	1.3	STRW 050 100 11 XXX DDD					
				2	385	495	955	1193	1303	30.0	8.7							
				3	473	608	1173	1465	1600	43.0	12.2							
	16		1	403	566	1092	1364	1490	26.0	7.0	2.0	STRW 050 100 16 XXX DDD						
			2	431	606	1169	1460	1595	30.0	7.7								
			3	595	836	1612	2013	2199	44.1	10.7								
	21	1	439	782	1464	1809	1969	26.0	7.0	2.7	STRW 050 100 21 XXX DDD							
		2	471	837	1567	1937	2108	30.0	7.7									
		3	649	1154	2160	2671	2906	44.1	10.7									
	110	11	11	1	358	516	995	1242	1357	26.0	8.4	1.5	STRW 050 110 11 XXX DDD					
				2	385	556	1072	1339	1462	30.0	9.3							
				3	531	682	1315	1643	1795	43.5	14.0							
16			1	403	613	1183	1477	1614	26.0	7.9	2.2	STRW 050 110 16 XXX DDD						
			2	431	657	1267	1582	1728	30.0	8.8								
			3	602	905	1746	2181	2383	44.1	12.5								
21		1	437	821	1536	1899	2067	26.0	7.9	2.9	STRW 050 110 21 XXX DDD							
		2	473	879	1645	2034	2213	30.0	8.8									
		3	658	1211	2268	2804	3051	44.1	12.5									
120		11	11	1	437	562	1084	1354	1479	26.0	8.9	1.6	STRW 050 120 11 XXX DDD					
				2	473	607	1171	1463	1598	30.0	9.9							
				3	589	756	1459	1822	1990	44.0	14.8							
	16		1	496	698	1346	1681	1836	26.0	8.7	2.4	STRW 050 120 16 XXX DDD						
			2	532	747	1441	1800	1966	30.0	9.8								
			3	740	1039	2005	2504	2735	44.8	14.3								
	21	1	542	963	1804	2230	2426	26.0	8.7	3.2	STRW 050 120 21 XXX DDD							
		2	580	1032	1932	2388	2598	30.0	9.8									
		3	807	1435	2687	3322	3615	44.8	14.3									

Leistungen nach EN16430 gemessen
 *Schallmessung nach ISO 3741:2010, in 2 m
 Entfernung vom Gerät und bei einer angenommenen
 Raumdämpfung von 8 dB(A) pro Raumvolumen von
 100 m³ Nachhallzeit: 0,5 Sekunden.

Farbkode ausfüllen
 Code Steuerung eingeben

STRADA HYBRID

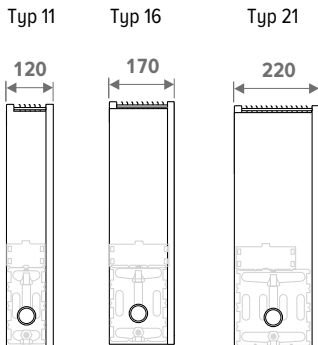
HÖHE 050



HÖHE H cm	LÄNGE L cm	TYP T	POSITION	KÜHLEN (kondensatfrei) Raumtemperatur 27°C				HEIZEN Raumtemperatur 20°C				GERÄUSCHPEGEL dB(A)	ENERGIEVERBRAUCH Watt	GEWICHT Kg	WASSERINHALT L	ARTIKELNUMMER
				16/18 Watt	35/30 Watt	45/40 Watt	50/45 Watt	55/45 Watt								
STRW 050	140	11	1	515	662	1277	1595	1743	26.0	10.1	1.6	STRW 050 140 11 XXX DDD				
			2	558	717	1383	1728	1887	30.0	11.2						
			3	704	905	1745	2179	2380	44.8	17.5						
		16	1	589	827	1596	1993	2177	26.0	9.6	2.4	STRW 050 140 16 XXX DDD				
			2	630	886	1709	2134	2332	30.0	10.5						
			3	885	1243	2398	2995	3272	45.4	16.1						
	21	1	688	1143	2139	2645	2877	26.0	9.6	3.2	STRW 050 140 21 XXX DDD					
		2	965	1224	2291	2832	3082	30.0	10.5							
		3	965	1717	3214	3974	4324	45.4	16.1							
	160	11	1	592	760	1467	1832	2001	26.0	11.0	2.1	STRW 050 060 11 XXX DDD				
			2	642	825	1592	1988	2172	30.0	12.4						
			3	819	1053	2031	2536	2771	45.5	19.2						
		16	1	676	951	1834	2290	2502	26.0	11.5	3.2	STRW 050 060 16 XXX DDD				
			2	722	1015	1958	2445	2671	30.0	12.8						
			3	1030	1447	2791	3486	3808	46.4	19.6						
		21	1	738	1313	2458	3039	3307	26.0	11.5	4.3	STRW 050 060 21 XXX DDD				
			2	788	1402	2624	3245	3530	30.0	12.8						
			3	1123	1998	3741	4625	5032	46.4	19.6						
		180	11	1	675	867	1673	2090	2283	26.0	12.2	2.4	STRW 050 070 11 XXX DDD			
				2	733	942	1816	2268	2478	30.0	13.7					
				3	935	1201	2317	2893	3161	46.0	22.0					
	16		1	686	1220	2352	2938	3210	26.0	11.5	3.6	STRW 050 070 16 XXX DDD				
			2	733	1285	2479	3096	3382	30.0	12.8						
			3	1045	1586	3060	3821	4175	46.4	19.6						
21	1		750	1388	2599	3214	3497	26.0	11.5	4.8	STRW 050 070 21 XXX DDD					
	2		801	1482	2775	3431	3733	30.0	12.8							
	3		1142	2113	3956	4891	5322	46.4	19.6							
200	11		1	741	952	1836	2293	2505	26.0	13.4	2.7	STRW 050 080 11 XXX DDD				
			2	807	1037	2001	2499	2730	30.0	14.8						
			3	1050	1349	2603	3250	3551	46.5	24.0						
	16	1	686	1220	2352	2938	3210	26.0	13.2	4.0	STRW 050 080 16 XXX DDD					
		2	733	1285	2479	3096	3382	30.0	14.7							
		3	1320	1855	3577	4468	4881	47.1	23.5							
	21	1	750	1684	3153	3898	4242	26.0	13.2	5.3	STRW 050 080 21 XXX DDD					
		2	801	1775	3322	4108	4469	30.0	14.7							
		3	1440	2561	4795	5928	6450	47.1	23.5							
	220	11	1	809	1127	2174	2715	2967	26.0	13.4	2.9	STRW 050 090 11 XXX DDD				
			2	884	1235	2382	2975	3250	30.0	14.8						
			3	1166	1498	2889	3608	3941	46.9	24.0						
16		1	963	1354	2612	3262	3563	26.0	15.5	4.4	STRW 050 090 16 XXX DDD					
		2	1003	1003	2721	3398	3712	30.0	16.8							
		3	1465	2058	3970	4959	5417	47.8	27.5							
21		1	1051	1870	3501	4328	4709	26.0	15.5	5.9	STRW 050 090 21 XXX DDD					
		2	1095	1948	3646	4508	4905	30.0	16.8							
		3	1598	2843	5322	6579	7159	47.8	27.5							
240		11	1	877	1127	2174	2715	2967	26.0	14.8	3.2	STRW 050 100 11 XXX DDD				
			2	961	1235	2382	2975	3250	30.0	16.6						
			3	1281	1646	3175	3965	4331	47.2	28.0						
	16	1	1059	1488	2871	3586	3917	26.0	16.4	4.8	STRW 050 100 16 XXX DDD					
		2	1098	1543	2975	3716	4050	30.0	17.7							
		3	1610	2262	4364	5450	5954	48.1	29.7							
	21	1	1155	2056	3848	4758	5177	26.0	16.4	6.4	STRW 050 100 21 XXX DDD					
		2	1197	2130	3988	4931	5365	30.0	17.7							
		3	1756	3124	5849	7231	7868	48.1	29.7							
	260	11	1	950	1220	2353	2939	3211	26.0	16.2	3.5	STRW 050 120 11 XXX DDD				
			2	1047	1346	2596	3241	3541	30.0	18.6						
			3	1396	1794	3461	4322	4722	47.8	31.4						
16		1	1069	1488	2871	3586	3917	26.0	16.4	5.1	STRW 050 120 16 XXX DDD					
		2	1108	1543	2975	3716	4050	30.0	17.7							
		3	1625	2401	4632	5785	6320	48.1	29.7							
21		1	1168	2131	3990	4933	5367	26.0	16.4	6.9	STRW 050 120 21 XXX DDD					
		2	1210	2209	4135	5112	5562	30.0	17.7							
		3	1774	3239	6064	7497	8157	48.1	29.7							
280		11	1	956	1286	2481	3098	3385	26.0	16.2	3.7	STRW 050 140 11 XXX DDD				
			2	1056	1420	2739	3421	3737	30.0	18.6						
			3	1406	1892	3649	4557	4978	47.8	31.4						
	16	1	1250	1757	3390	4233	4625	26.0	19.3	5.5	STRW 050 140 16 XXX DDD					
		2	1278	1797	3465	4328	4728	30.0	20.4							
		3	1900	2670	5150	6431	7026	48.9	34.5							
	21	1	1364	2427	4543	5617	6112	26.0	19.3	7.4	STRW 050 140 21 XXX DDD					
		2	1395	2481	4645	5743	6249	30.0	20.4							
		3	2072	3687	6903	8534	9286	48.9	34.5							

Leistungen nach EN16430 gemessen
 *Schallmessung nach ISO 3741:2010, in 2 m
 Entfernung vom Gerät und bei einer angenommenen
 Raumdämpfung von 8 dB(A) pro Raumvolumen von
 100 m³ Nachhallzeit: 0,5 Sekunden.

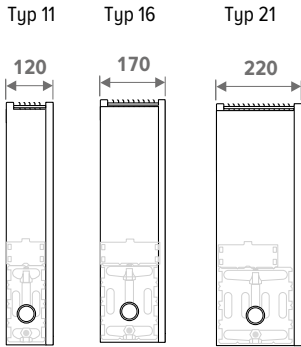
Farbcode ausfüllen
 Code Steuerung eingeben



HÖHE H cm	LÄNGE L cm	TYP T	POSITION	KÜHLEN (kondensatfrei) Raumtemperatur 27°C					GERÄUSCHPEGEL dB(A)	ENERGIEVERBRAUCH Watt	GEWICHT Kg	WASSERINHALT L	ARTIKELNUMMER		
				16/18 Watt	35/30 Watt	45/40 Watt	50/45 Watt	55/45 Watt							
STRW 065	050	11	1	136	190	366	457	499	26.0	3.6	0.7	---	STRW 065 050 11 XXX DDD		
			2	146	203	391	489	534	30.0	4.1					
			3	171	237	457	571	624	38.8	5.1					
		16	1	---	---	---	---	---	---	---	---	---	---	---	
			2	---	---	---	---	---	---	---					
			3	---	---	---	---	---	---	---					
		21	1	---	---	---	---	---	---	---	---	---	---	---	
			2	---	---	---	---	---	---	---					
			3	---	---	---	---	---	---	---					
	060	11	11	1	177	246	474	592	647	26.0	4.8	0.8	---	STRW 065 060 11 XXX DDD	
				2	190	263	508	634	693	30.0	5.4				
				3	224	1447	1447	1447	1447	40.0	6.8				
			16	1	198	301	581	726	793	26.0	4.8	1.2	---	STRW 065 060 16 XXX DDD	
				2	213	323	624	779	851	30.0	5.5				
				3	282	1989	1989	1989	1989	41.1	7.2				
		21	1	216	416	779	963	1048	26.0	4.8	1.6	---	STRW 065 060 21 XXX DDD		
			2	232	447	836	1034	1125	30.0	5.5					
			3	307	591	1106	1368	1488	41.1	7.2					
		070	11	11	1	216	301	580	724	791	26.0	5.5	0.9	---	STRW 065 070 11 XXX DDD
					2	232	322	622	777	849	30.0	5.9			
					3	278	385	743	928	1014	41.0	7.9			
				16	1	203	350	676	844	922	26.0	5.1	1.4	---	STRW 065 070 16 XXX DDD
					2	218	376	725	906	990	30.0	5.6			
					3	289	498	960	1199	1310	41.1	7.2			
21			1	222	456	854	1056	1149	26.0	5.1	1.9	---	STRW 065 070 21 XXX DDD		
			2	239	490	917	1134	1234	30.0	5.6					
			3	316	648	1214	1501	1633	41.1	7.2					
080	11		11	1	255	355	684	854	933	26.0	6.3	1.1	---	STRW 065 080 11 XXX DDD	
				2	274	381	735	917	1002	30.0	6.8				
				3	331	460	887	1107	1210	41.8	9.1				
		16	1	289	439	847	1058	1156	26.0	6.0	1.6	---	STRW 065 080 16 XXX DDD		
			2	310	471	908	1134	1239	30.0	6.7					
			3	416	632	1219	1522	1663	42.4	9.0					
	21	1	315	456	854	1056	1149	26.0	6.0	2.1	---	STRW 065 080 21 XXX DDD			
		2	338	490	917	1134	1234	30.0	6.7						
		3	454	873	1634	2020	2197	42.4	9.0						
	090	11	11	1	293	355	684	854	933	26.0	6.7	1.2	---	STRW 065 090 11 XXX DDD	
				2	316	381	735	917	1002	30.0	7.4				
				3	384	534	1029	1286	1405	42.4	10.3				
16			1	331	503	970	1211	1323	26.0	7.0	1.8	---	STRW 065 090 16 XXX DDD		
			2	355	539	1039	1298	1418	30.0	7.7					
			3	483	734	1415	1767	1931	43.3	10.7					
21		1	361	694	1300	1607	1749	26.0	7.0	2.4	---	STRW 065 090 21 XXX DDD			
		2	387	744	1393	1722	1874	30.0	7.7						
		3	527	1013	1897	2345	2552	43.3	10.7						
100		11	11	1	331	460	887	1107	1210	26.0	7.8	1.3	---	STRW 065 100 11 XXX DDD	
				2	356	495	955	1193	1303	30.0	8.7				
				3	438	608	1173	1465	1600	43.0	12.2				
	16		1	373	566	1092	1364	1490	26.0	7.0	2.0	---	STRW 065 100 16 XXX DDD		
			2	399	606	1169	1460	1595	30.0	7.7					
			3	550	836	1612	2013	2199	44.1	10.7					
	21	1	406	782	1464	1809	1969	26.0	7.0	2.7	---	STRW 065 100 21 XXX DDD			
		2	435	837	1567	1937	2108	30.0	7.7						
		3	600	1154	2160	2671	2906	44.1	10.7						
	110	11	11	1	371	516	995	1242	1357	26.0	8.4	1.5	---	STRW 065 110 11 XXX DDD	
				2	400	556	1072	1339	1462	30.0	9.3				
				3	491	682	1315	1643	1795	43.5	14.0				
16			1	377	613	1183	1477	1614	26.0	7.9	2.2	---	STRW 065 110 16 XXX DDD		
			2	404	657	1267	1582	1728	30.0	8.8					
			3	557	905	1746	2181	2383	44.1	12.5					
21		1	412	821	1536	1899	2067	26.0	7.9	2.9	---	STRW 065 110 21 XXX DDD			
		2	441	879	1645	2034	2213	30.0	8.8						
		3	608	1211	2268	2804	3051	44.1	12.5						
120		11	11	1	404	562	1084	1354	1479	26.0	8.9	1.6	---	STRW 065 120 11 XXX DDD	
				2	438	607	1171	1463	1598	30.0	9.9				
				3	545	756	1459	1822	1990	44.0	14.8				
	16		1	459	698	1346	1681	1836	26.0	8.7	2.4	---	STRW 065 120 16 XXX DDD		
			2	492	747	1441	1800	1966	30.0	9.8					
			3	685	1039	2005	2504	2735	44.8	14.3					
	21	1	501	963	1804	2230	2426	26.0	8.7	3.2	---	STRW 065 120 21 XXX DDD			
		2	536	1032	1932	2388	2598	30.0	9.8						
		3	746	1435	2687	3322	3615	44.8	14.3						

Leistungen nach EN16430 gemessen
 *Schallmessung nach ISO 3741:2010, in 2 m
 Entfernung vom Gerät und bei einer angenommenen
 Raumdämpfung von 8 dB(A) pro Raumvolumen von
 100 m³ Nachhallzeit: 0,5 Sekunden.

Farbkode ausfüllen
 Code Steuerung eingeben



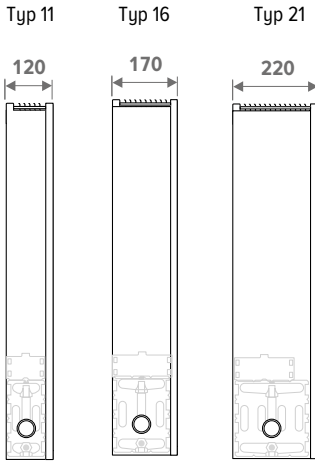
HÖHE H cm	LÄNGE L cm	TYP T	POSITION	KÜHLEN (kondensatfrei) Raumtemperatur 27°C					GERÄUSCHPEGEL		ENERGIEVERBRAUCH		GEWICHT Kg	WASSERINHALT L	ARTIKELNUMMER
				16/18 Watt	35/30 Watt	45/40 Watt	50/45 Watt	55/45 Watt	dB(A)	Watt					
STRW 065	140	11	1	476	662	1277	1595	1743	26.0	10.1		1.6	STRW 065 140 11 XXX DDD		
			2	516	717	1383	1728	1887	30.0	11.2					
			3	651	905	1745	2179	2380	44.8	17.5					
		16	1	545	827	1596	1993	2177	26.0	9.6		2.4		STRW 065 140 16 XXX DDD	
			2	583	886	1709	2134	2332	30.0	10.5					
			3	819	1243	2398	2995	3272	45.4	16.1					
		21	1	594	1143	2139	2645	2877	26.0	9.6		3.2		STRW 065 140 21 XXX DDD	
			2	636	1224	2291	2832	3082	30.0	10.5					
			3	893	1717	3214	3974	4324	45.4	16.1					
	160	11	1	548	760	1467	1832	2001	26.0	11.0		2.1		STRW 065 060 11 XXX DDD	
			2	594	825	1592	1988	2172	30.0	12.4					
			3	758	1053	2031	2536	2771	45.5	19.2					
		16	1	625	951	1834	2290	2502	26.0	11.5		3.2			STRW 065 060 16 XXX DDD
			2	668	1015	1958	2445	2671	30.0	12.8					
			3	953	1447	2791	3486	3808	46.4	19.6					
		21	1	683	1313	2458	3039	3307	26.0	11.5		4.3			STRW 065 060 21 XXX DDD
			2	729	1402	2624	3245	3530	30.0	12.8					
			3	1039	1998	3741	4625	5032	46.4	19.6					
	180	11	1	624	867	1673	2090	2283	26.0	12.2		2.4		STRW 065 070 11 XXX DDD	
			2	678	942	1816	2268	2478	30.0	13.7					
			3	865	1201	2317	2893	3161	46.0	22.0					
		16	1	635	1220	2352	2938	3210	26.0	11.5		3.6			STRW 065 070 16 XXX DDD
			2	678	1285	2479	3096	3382	30.0	12.8					
			3	966	1586	3060	3821	4175	46.4	19.6					
21		1	694	1388	2599	3214	3497	26.0	11.5		4.8	STRW 065 070 21 XXX DDD			
		2	741	1482	2775	3431	3733	30.0	12.8						
		3	1056	2113	3956	4891	5322	46.4	19.6						
200	11	1	685	952	1836	2293	2505	26.0	13.4		2.7	STRW 065 080 11 XXX DDD			
		2	746	1037	2001	2499	2730	30.0	14.8						
		3	971	1349	2603	3250	3551	46.5	24.0						
	16	1	803	1220	2352	2938	3210	26.0	13.2		4.0		STRW 065 080 16 XXX DDD		
		2	845	1285	2479	3096	3382	30.0	14.7						
		3	1221	1855	3577	4468	4881	47.1	23.5						
	21	1	876	1684	3153	3898	4242	26.0	13.2		5.3		STRW 065 080 21 XXX DDD		
		2	923	1775	3322	4108	4469	30.0	14.7						
		3	1332	2561	4795	5928	6450	47.1	23.5						
220	11	1	748	1127	2174	2715	2967	26.0	13.4		2.9	STRW 065 090 11 XXX DDD			
		2	818	1235	2382	2975	3250	30.0	14.8						
		3	1078	1498	2889	3608	3941	46.9	24.0						
	16	1	891	1354	2612	3262	3563	26.0	15.5		4.4		STRW 065 090 16 XXX DDD		
		2	928	1003	2721	3398	3712	30.0	16.8						
		3	1355	2058	3970	4959	5417	47.8	27.5						
	21	1	972	1870	3501	4328	4709	26.0	15.5		5.9		STRW 065 090 21 XXX DDD		
		2	1013	1948	3646	4508	4905	30.0	16.8						
		3	1478	2843	5322	6579	7159	47.8	27.5						
240	11	1	811	1127	2174	2715	2967	26.0	14.8		3.2	STRW 065 100 11 XXX DDD			
		2	889	1235	2382	2975	3250	30.0	16.6						
		3	1185	1646	3175	3965	4331	47.2	28.0						
	16	1	980	1488	2871	3586	3917	26.0	16.4		4.8		STRW 065 100 16 XXX DDD		
		2	1016	1543	2975	3716	3250	30.0	17.7						
		3	1489	2262	4364	5450	5954	48.1	29.7						
	21	1	1069	2056	3848	4758	5177	26.0	16.4		6.4		STRW 065 100 21 XXX DDD		
		2	1108	2130	3988	4931	5365	30.0	17.7						
		3	1624	3124	5849	7231	7868	48.1	29.7						
260	11	1	878	1220	2353	2939	3211	26.0	16.2		3.5	STRW 065 120 11 XXX DDD			
		2	969	1346	2596	3241	3541	30.0	18.6						
		3	1292	1794	3461	4322	4722	47.8	31.4						
	16	1	989	1488	2871	3586	3917	26.0	16.4		5.1		STRW 065 120 16 XXX DDD		
		2	1025	1543	2975	3716	3250	30.0	17.7						
		3	1503	2401	4632	5785	6320	48.1	29.7						
	21	1	1080	2131	3990	4933	5367	26.0	16.4		6.9		STRW 065 120 21 XXX DDD		
		2	1119	2209	4135	5112	5562	30.0	17.7						
		3	1641	3239	6064	7497	8157	48.1	29.7						
280	11	1	884	1286	2481	3098	3385	26.0	16.2		3.7	STRW 065 140 11 XXX DDD			
		2	977	1420	2739	3421	3737	30.0	18.6						
		3	1301	1892	3649	4557	4978	47.8	31.4						
	16	1	1156	1757	3390	4233	4625	26.0	19.3		5.5		STRW 065 140 16 XXX DDD		
		2	1182	1797	3465	4328	4728	30.0	20.4						
		3	1758	2670	5150	6431	7026	48.9	34.5						
	21	1	1262	2427	4543	5617	6112	26.0	19.3		7.4		STRW 065 140 21 XXX DDD		
		2	1290	2481	4645	5743	6249	30.0	20.4						
		3	1917	3687	6903	8534	9286	48.9	34.5						

Leistungen nach EN16430 gemessen
 *Schallmessung nach ISO 3741:2010, in 2 m
 Entfernung vom Gerät und bei einer angenommenen
 Raumdämpfung von 8 dB(A) pro Raumvolumen von
 100 m³ Nachhallzeit: 0,5 Sekunden.

Farbkode ausfüllen
 Code Steuerung eingeben

STRADA HYBRID

HÖHE 095



HÖHE H cm	LÄNGE L cm	TYP T	POSITION	KÜHLEN (kondensatfrei) Raumtemperatur 27°C					GERÄUSCHPEGEL		ENERGIEVERBRAUCH		GEWICHT Kg	WASSERINHALT L	ARTIKELNUMMER
				16/18 Watt	35/30 Watt	45/40 Watt	50/45 Watt	55/45 Watt	dB(A)	Watt					
STRW 095	060	11	1	148	246	474	592	647	26.0	4.8	0.8	STRW 065 060 11 XXX DDD			
			2	159	263	508	634	693	30.0	5.4					
			3	188	311	601	750	820	40.0	6.8					
		16	1	166	301	581	726	793	26.0	4.8	1.2	STRW 065 060 16 XXX DDD			
			2	178	323	624	779	851	30.0	5.5					
			3	236	428	826	1031	1126	41.1	7.2					
		21	1	181	416	779	963	1048	26.0	4.8	1.6	STRW 065 060 21 XXX DDD			
			2	195	447	836	1034	1125	30.0	5.5					
			3	257	591	1106	1368	1488	41.1	7.2					
	070	11	1	181	301	580	724	791	26.0	5.5	0.9	STRW 065 070 11 XXX DDD			
			2	194	322	622	777	849	30.0	5.9					
			3	233	385	743	928	1014	41.0	7.9					
		16	1	170	350	676	844	922	26.0	5.1	1.4	STRW 065 070 16 XXX DDD			
			2	183	376	725	906	990	30.0	5.6					
			3	242	498	960	1199	1310	41.1	7.2					
		21	1	186	456	854	1056	1149	26.0	5.1	1.9	STRW 065 070 21 XXX DDD			
			2	200	490	917	1134	1234	30.0	5.6					
			3	265	648	1214	1501	1633	41.1	7.2					
	080	11	1	214	355	684	854	933	26.0	6.3	1.1	STRW 065 080 11 XXX DDD			
			2	229	381	735	917	1002	30.0	6.8					
			3	277	460	887	1107	1210	41.8	9.1					
		16	1	242	439	847	1058	1156	26.0	6.0	1.6	STRW 065 080 16 XXX DDD			
			2	260	471	908	1134	1239	30.0	6.7					
			3	349	632	1219	1522	1663	42.4	9.0					
21		1	264	456	854	1056	1149	26.0	6.0	2.1	STRW 065 080 21 XXX DDD				
		2	283	490	917	1134	1234	30.0	6.7						
		3	380	873	1634	2020	2197	42.4	9.0						
090	11	1	246	355	684	854	933	26.0	6.7	1.2	STRW 065 090 11 XXX DDD				
		2	264	381	735	917	1002	30.0	7.4						
		3	322	534	1029	1286	1405	42.4	10.3						
	16	1	277	503	970	1211	1323	26.0	7.0	1.8	STRW 065 090 16 XXX DDD				
		2	297	539	1039	1298	1418	30.0	7.7						
		3	405	734	1415	1767	1931	43.3	10.7						
	21	1	303	694	1300	1607	1749	26.0	7.0	2.4	STRW 065 090 21 XXX DDD				
		2	324	744	1393	1722	1874	30.0	7.7						
		3	441	1013	1897	2345	2552	43.3	10.7						
100	11	1	277	460	887	1107	1210	26.0	7.8	1.3	STRW 065 100 11 XXX DDD				
		2	298	495	955	1193	1303	30.0	8.7						
		3	367	608	1173	1465	1600	43.0	12.2						
	16	1	312	566	1092	1364	1490	26.0	7.0	2.0	STRW 065 100 16 XXX DDD				
		2	334	606	1169	1460	1595	30.0	7.7						
		3	461	836	1612	2013	2199	44.1	10.7						
	21	1	341	782	1464	1809	1969	26.0	7.0	2.7	STRW 065 100 21 XXX DDD				
		2	365	837	1567	1937	2108	30.0	7.7						
		3	503	1154	2160	2671	2906	44.1	10.7						
110	11	1	311	516	995	1242	1357	26.0	8.4	1.5	STRW 065 110 11 XXX DDD				
		2	335	556	1072	1339	1462	30.0	9.3						
		3	411	682	1315	1643	1795	43.5	14.0						
	16	1	316	613	1183	1477	1614	26.0	7.9	2.2	STRW 065 110 16 XXX DDD				
		2	338	657	1267	1582	1728	30.0	8.8						
		3	467	905	1746	2181	2383	44.1	12.5						
	21	1	345	821	1536	1899	2067	26.0	7.9	2.9	STRW 065 110 21 XXX DDD				
		2	370	879	1645	2034	2213	30.0	8.8						
		3	510	1211	2268	2804	3051	44.1	12.5						
120	11	1	339	562	1084	1354	1479	26.0	8.9	1.6	STRW 065 120 11 XXX DDD				
		2	367	607	1171	1463	1598	30.0	9.9						
		3	456	756	1459	1822	1990	44.0	14.8						
	16	1	384	698	1346	1681	1836	26.0	8.7	2.4	STRW 065 120 16 XXX DDD				
		2	412	747	1441	1800	1966	30.0	9.8						
		3	574	1039	2005	2504	2735	44.8	14.3						
	21	1	420	963	1804	2230	2426	26.0	8.7	3.2	STRW 065 120 21 XXX DDD				
		2	449	1032	1932	2388	2598	30.0	9.8						
		3	625	1435	2687	3322	3615	44.8	14.3						
140	11	1	399	662	1277	1595	1743	26.0	10.1	1.6	STRW 065 120 11 XXX DDD				
		2	432	717	1383	1728	1887	30.0	11.2						
		3	546	905	1745	2179	2380	44.8	17.5						
	16	1	456	827	1596	1993	2177	26.0	9.6	2.4	STRW 065 120 16 XXX DDD				
		2	488	886	1709	2134	2332	30.0	10.5						
		3	686	1243	2398	2995	3272	45.4	16.1						
	21	1	498	1143	2139	2645	2877	26.0	9.6	3.2	STRW 065 120 21 XXX DDD				
		2	533	1224	2291	2832	3082	30.0	10.5						
		3	748	1717	3214	3974	4324	45.4	16.1						

Leistungen nach EN16430 gemessen
 *Schallmessung nach ISO 3741:2010, in 2 m
 Entfernung vom Gerät und bei einer angenommenen
 Raumdämpfung von 8 dB(A) pro Raumvolumen von
 100 m³ Nachhallzeit: 0,5 Sekunden.

Farbkode ausfüllen
 Code Steuerung eingeben

STRADA HYBRID

EINZELTEILE

VERKLEIDUNG



STANDARD-LIEFERUNG:

- Rost
- Frontplatte
- 2 Seiten
- Hintere Leiste
- Abdeckplatten
- Farbe 133, 001 oder 145

ARTIKELNUMMER

CSTW 020 050 11 XXX
Farbe
Typ
Länge
Höhe

HEIZUNGSSET



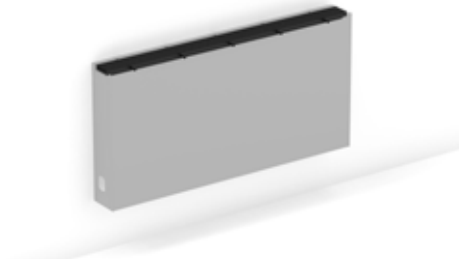
STANDARD-LIEFERUNG:

- Wärmetauscher
- Wandhalterungen
- rechteckiger Entlüfter 1/8" (HÖHE 020) oder
Verlängerter Entlüfter 1/8"
- Befestigungssatz
- Entlüftungsstopfen 1/2"

ARTIKELNUMMER

HSTW 020 050 11
Typ
Länge
Höhe

ROST



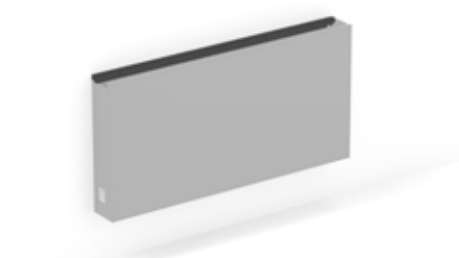
STANDARD-LIEFERUNG:

- Farbe 133, 001 oder 145

ARTIKELNUMMER

5621 000 050 11 XXX
Farbe
Typ
Länge

HINTERE LEISTE



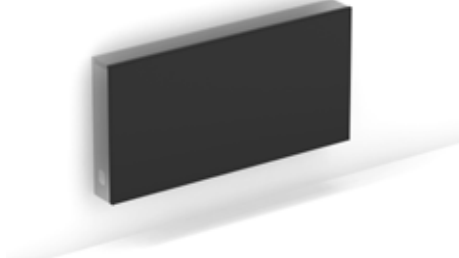
STANDARD-LIEFERUNG:

- Farbe 133, 001 oder 145

ARTIKELNUMMER

5521 000 050 00 XXX
Farbe
Länge

FRONTPLATTE



STANDARD-LIEFERUNG:

- Farbe 133, 001 oder 145

ARTIKELNUMMER

5503 020 050 00 XXX
Farbe
Länge
Höhe

SEITEN (paarweise)



STANDARD-LIEFERUNG:

- Farbe 133, 001 oder 145

ARTIKELNUMMER

5271 020 000 11 XXX
Farbe
Typ
Höhe

STRADA HYBRID

EINZELTEILE

ABDECKPLATTE (Silber)



ARTIKELNUMMER

22165 000 400 11

ABDECKPLATTE (weiss)



ARTIKELNUMMER

22165 000 400 12

BEFESTIGUNGSSATZ FÜR HINTERLEISTE (paarweise)



ARTIKELNUMMER

5521 011

KONSOLEN (pro Stück)



Anzahl der Halterungen für den Wärmetauscher

- von 050 bis 120 cm Länge: 2 Stück
- von 140 bis 220 cm Länge: 3 Stück
- von 240 bis 280 cm Länge: 4 Stück

ARTIKELNUMMER

5121 020 000 11

Wärmetauscher-Typ
Höhe

WÄRMETAUSCHER



STANDARD-LIEFERUNG:

- Wärmetauscher
- inkl. rechtwinkliger Entlüfter und Ablassschraube

ARTIKELNUMMER

5003 000 050 11

Wärmetauscher-Typ
Länge

Übersicht der Wärmetauschertypen

Strada Hybrid Typ 10 Strada Hybrid Typ 11 Strada Hybrid Typ 15 Strada Hybrid Typ 16 Strada Hybrid Typ 20 Strada Hybrid Typ 21



VERLÄNGERTER ENTLÜFTER 1/8"



Artikelnummer	H35						H50						H65						H95						
	Typ	10	11	15	16	20	21	10	11	15	16	20	21	10	11	15	16	20	21	10	11	15	16	20	21
50900 114 078	-	✓	-	✓	-	✓	-	-	-	-	-	-	-	-	-	-	-	-	-	-	-	-	-	-	-
50900 114 178	✓	-	✓	-	✓	-	-	-	-	-	-	-	-	-	-	-	-	-	-	-	-	-	-	-	-
50900 114 278	-	-	-	-	-	-	-	✓	-	✓	-	✓	-	-	-	-	-	-	-	-	-	-	-	-	-
50900 114 378	-	-	-	-	-	-	✓	-	✓	-	✓	-	-	✓	-	✓	-	✓	-	-	-	-	-	-	-
50900 114 528	-	-	-	-	-	-	-	-	-	-	-	-	✓	-	✓	-	✓	-	-	-	-	-	-	-	-
50900 114 728	-	-	-	-	-	-	-	-	-	-	-	-	-	-	-	-	-	-	✓	✓	✓	✓	✓	✓	✓

STRADA HYBRID

EINZELTEILE

DBH UPGRADE SET



STANDARD-LIEFERUNG:

- Lüfter-Einheit(en)
- Steuerplatine mit Mikrocontroller und Bedienung
- Wechselstromadapter 230 V/ 24VDC

ARTIKELNUMMER

DBHS 060 10 DDD

Steuerung: D01: Jaga TPT
 D03: Jaga BMS
 D09: Jaga ACO
 DBH Upgrade set
 Länge

Welche Ventilatoreinheit ist für welche Art von Wärmetauscher geeignet?

	Strada Hybrid Typ 10	Strada Hybrid Typ 11	Strada Hybrid Typ 15	Strada Hybrid Typ 16	Strada Hybrid Typ 20	Strada Hybrid Typ 21
DBH unit 10						
DBH unit 15						

Die angegebenen Leistungen bei ΔT 50 und ΔT 60 sind exakte Werte. ΔT 50 ist nach EN442 gemessen, ΔT 60 nach EN442 berechnet. Für alle anderen ΔT gibt diese Tabelle einen durchschnittlichen Korrekturfaktor, gültig für alle Abmessungen.

Auf www.jaga.com/selection-tools/ finden Sie Berechnungstools mit den exakten Leistungen. Die Online-Berechnungstools werden immer mit den neuesten Daten aktualisiert. Geringfügige Differenzen zwischen bereits gedruckten Tabellen und den verschiedenen Online-Berechnungstools sind daher völlig normal und liegen innerhalb der vom Standard vorgegebenen Toleranzgrenzen.

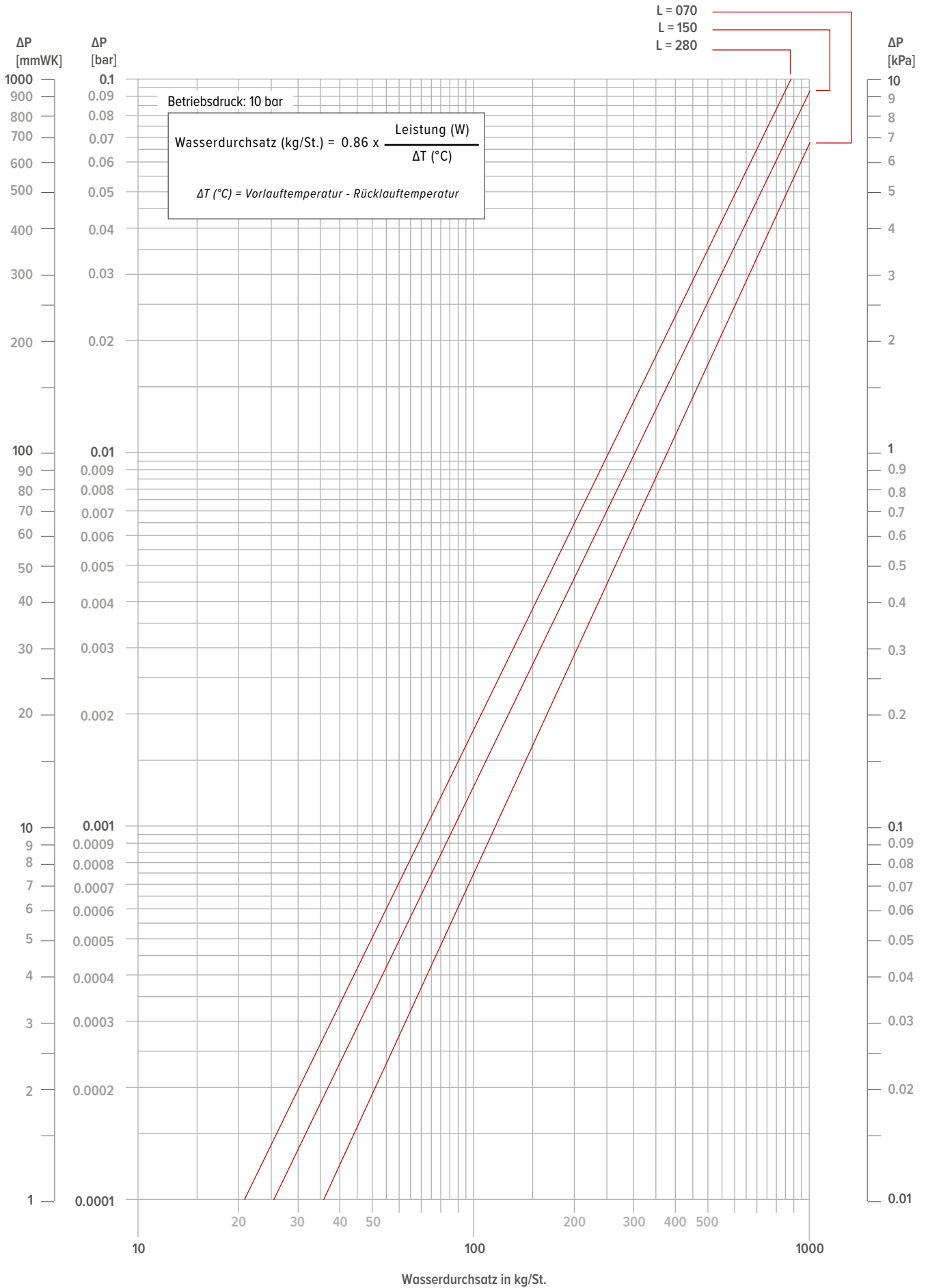
GEMITTELTE KORREKTURFAKTOREN HYBRID-PRODUKTE - 75/65/20°C

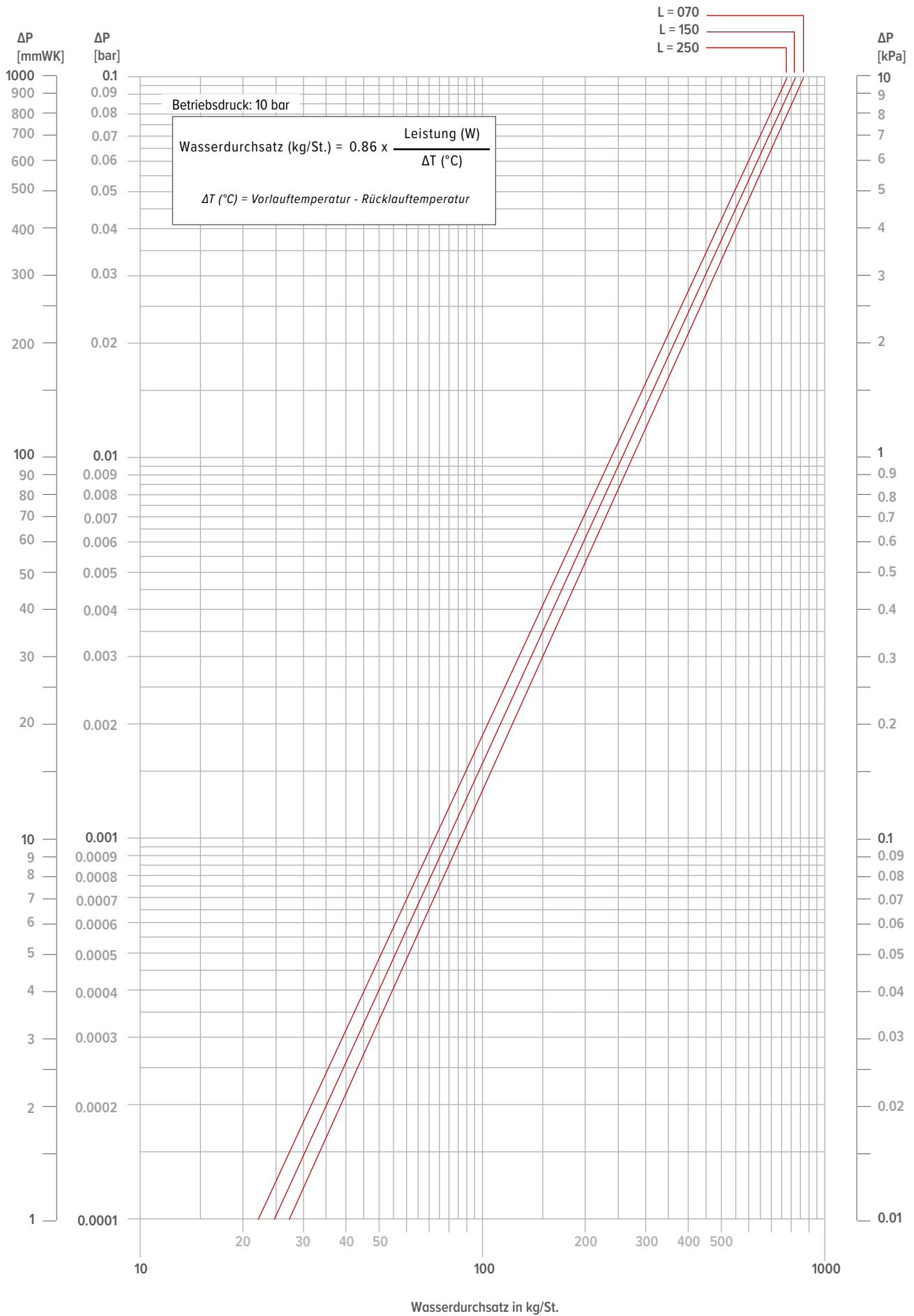
Raumtemperatur: 20°C		Durchschnittlicher N-Wert: 1.10								
TA	TR	65	60	55	50	45	40	35	30	25
75		1.00	0.94	0.88	0.81	0.74	0.67	0.59	0.50	0.38
70		0.95	0.89	0.83	0.77	0.70	0.63	0.55	0.47	0.36
65			0.84	0.78	0.72	0.66	0.59	0.52	0.43	0.33
60				0.73	0.67	0.61	0.55	0.48	0.40	0.30
55					0.62	0.57	0.51	0.44	0.37	0.28
50						0.52	0.46	0.40	0.33	0.25
45							0.42	0.36	0.29	0.22
40								0.31	0.26	0.19
35									0.22	0.15
30										0.12

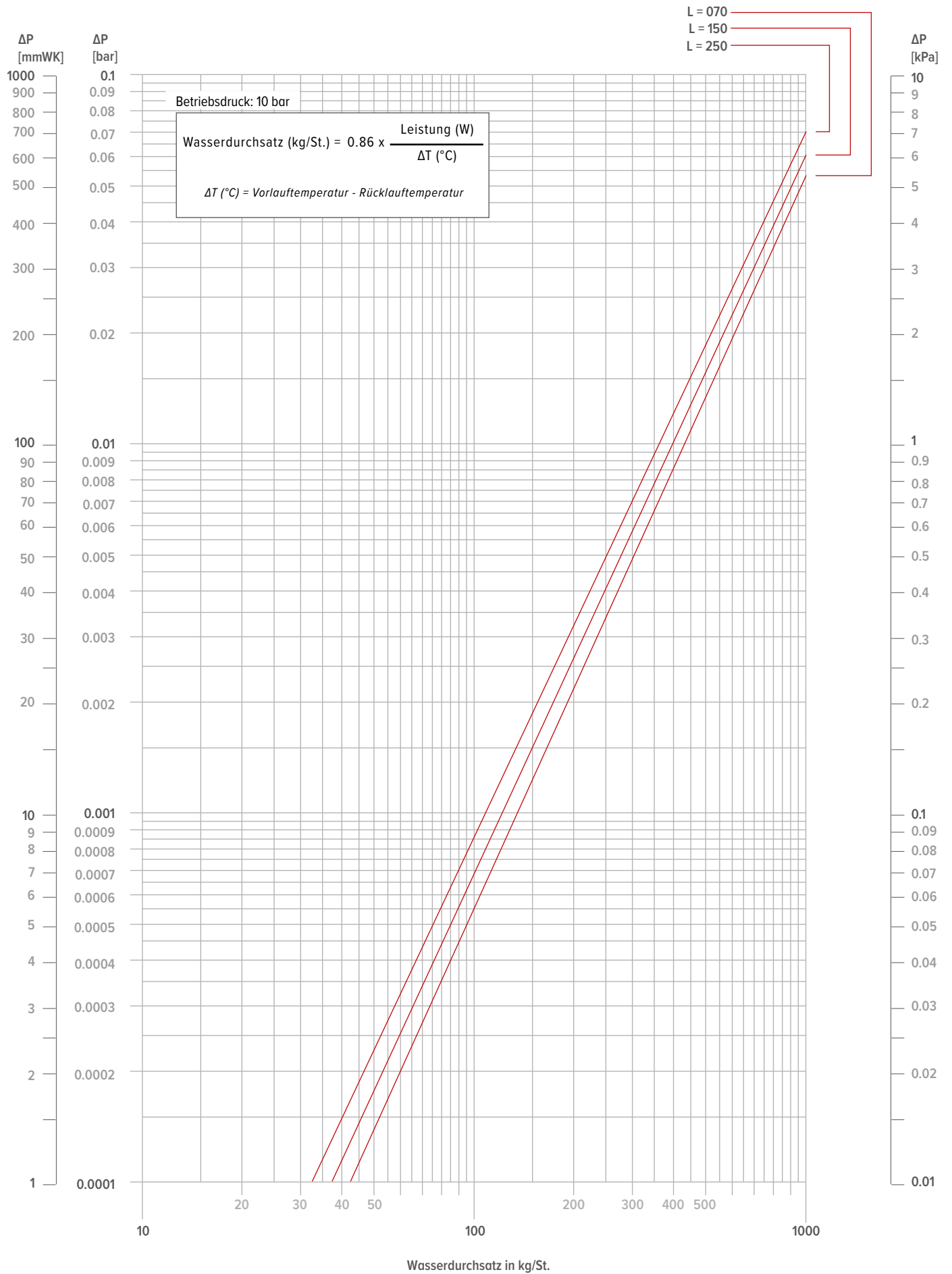
Raumtemperatur: 24°C		Durchschnittlicher N-Wert: 1.10								
TA	TR	65	60	55	50	45	40	35	30	25
75		0.91	0.85	0.79	0.72	0.65	0.58	0.49	0.39	0.22
70		0.86	0.80	0.74	0.68	0.61	0.54	0.46	0.36	0.20
65			0.75	0.69	0.63	0.57	0.50	0.42	0.33	0.19
60				0.64	0.59	0.53	0.46	0.39	0.30	0.17
55					0.54	0.48	0.42	0.35	0.27	0.15
50						0.44	0.38	0.32	0.24	0.13
45							0.33	0.28	0.21	0.11
40								0.23	0.17	0.09
35									0.14	0.07
30										0.04

RICHTLINIE ZUR BEGRENZUNG VON STRÖMUNGSGERÄUSCHEN

ROHR	Außen Ø	Wandstärke	Max. Wassergeschwindigkeit (EN10255)	Wasserinhalt pro Meter	max. Wasserdurchfluss	Maximale Leistung bei ΔT (°C) (T Vorlauf - T Rücklauf)														
						ΔT 30	ΔT 20	ΔT 10	ΔT 5	ΔT 4	ΔT 3	ΔT 2								
						Watt	Watt	Watt	Watt	Watt	Watt	Watt								
VERZINKTES ROHR DIN 2440																				
3/8 DN10 OD	17.2	2.35	0.40	0.12	173	6028	4019	2009	1005	804	603	402								
1/2 DN15 OD	21.3	2.65	0.40	0.20	288	10046	6698	3349	1674	1340	1005	670								
3/4 DN20 OD	26.9	2.65	0.42	0.37	559	19515	13010	6505	3253	2602	1952	1301								
1 DN25 OD	33.7	3.25	0.49	0.58	1023	35690	23793	11897	5948	4759	3569	2379								
1 1/4 DN32 OD	42.4	3.25	0.60	1.01	2182	76101	50734	25367	12684	10147	7610	5073								
1 1/2 DN40 OD	48.3	3.25	0.66	1.37	3255	113549	75700	37850	18925	15140	11355	7570								
2 DN50 OD	60.3	3.65	0.80	2.21	6365	222025	148017	74008	37004	29603	22203	14802								
PRÄZISIONSMETALLROHR																				
10/1	10	1.00	0.40	0.05	72	2512	1674	837	419	335	251	167								
12/1	12	1.00	0.40	0.08	115	4019	2679	1340	670	536	402	268								
14/1	14	1.00	0.40	0.11	158	5526	3684	1842	921	737	553	368								
15/1	15	1.00	0.40	0.13	187	6530	4353	2177	1088	871	653	435								
16/1	16	1.00	0.40	0.15	216	7535	5023	2512	1256	1005	753	502								
18/1	18	1.00	0.40	0.20	288	10046	6698	3349	1674	1340	1005	670								
22/1	22	1.00	0.40	0.31	446	15572	10381	5191	2595	2076	1557	1038								
28/1	28	1.00	0.47	0.53	904	31522	21014	10507	5254	4203	3152	2101								
VPE/ALU																				
12/2	12	2.00	0.40	0.05	72	2512	1674	837	419	335	251	167								
14/2	14	2.00	0.40	0.08	115	4019	2679	1340	670	536	402	268								
16/1.5	16	1.50	0.40	0.13	187	6530	4353	2177	1088	871	653	435								
16/2	16	2.00	0.40	0.11	158	5526	3684	1842	921	737	553	368								
17/2	17	2.00	0.40	0.13	187	6530	4353	2177	1088	871	653	435								
18/2	18	2.00	0.40	0.15	216	7535	5023	2512	1256	1005	753	502								
20/2	20	2.00	0.40	0.20	288	10046	6698	3349	1674	1340	1005	670								
26/3	26	3.00	0.40	0.31	446	15572	10381	5191	2595	2076	1557	1038								
32/3	32	3.00	0.47	0.53	904	31522	21014	10507	5254	4203	3152	2101								
40/3.5	40	3.50	0.56	0.86	1726	60220	40147	20073	10037	8029	6022	4015								
50/4.25	50	4.25	0.66	1.35	3206	111824	74549	37275	18637	14910	11182	7455								
63/5	63	5.00	0.80	2.21	6346	221359	147573	73786	36893	29515	22136	14757								









jaga CLIMATE
DESIGNERS

JAGA DEUTSCHLAND GMBH

Adenauerstrasse 20, Geb. A2 - OG 1
D-52146 Würselen

T +49 (0)240 589 241 40

info@jaga.de

www.jaga.com/de

JAGA N.V AUSTRIA SÜDTIROL/SWISS

Altenhof 2
8385 Neuhaus am Klausenbach

T +43 65 0800 80 99

jaga-austria@aon.at

www.jaga.com/at

JAGA SCHWEIZ UND NORDITALIEN

T +49 (0)152 225 996 70

hmelchior@jaga.de

www.jaga.com/ch

BELGIEN JAGA NV

Verbindingslaan 16
3590 Diepenbeek

+32 (0) 11 29 41 11

info@jaga.be

jaga.com