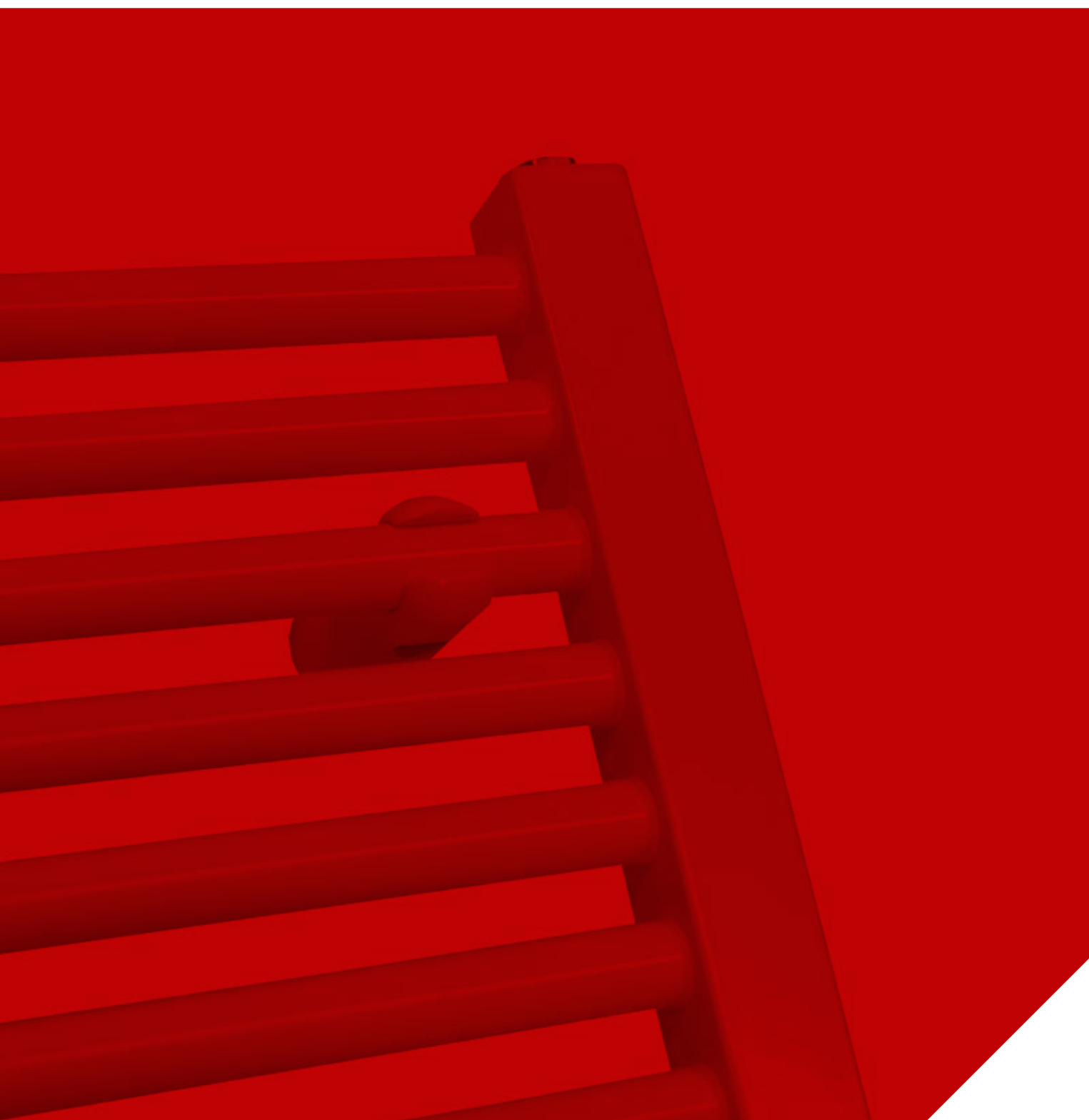


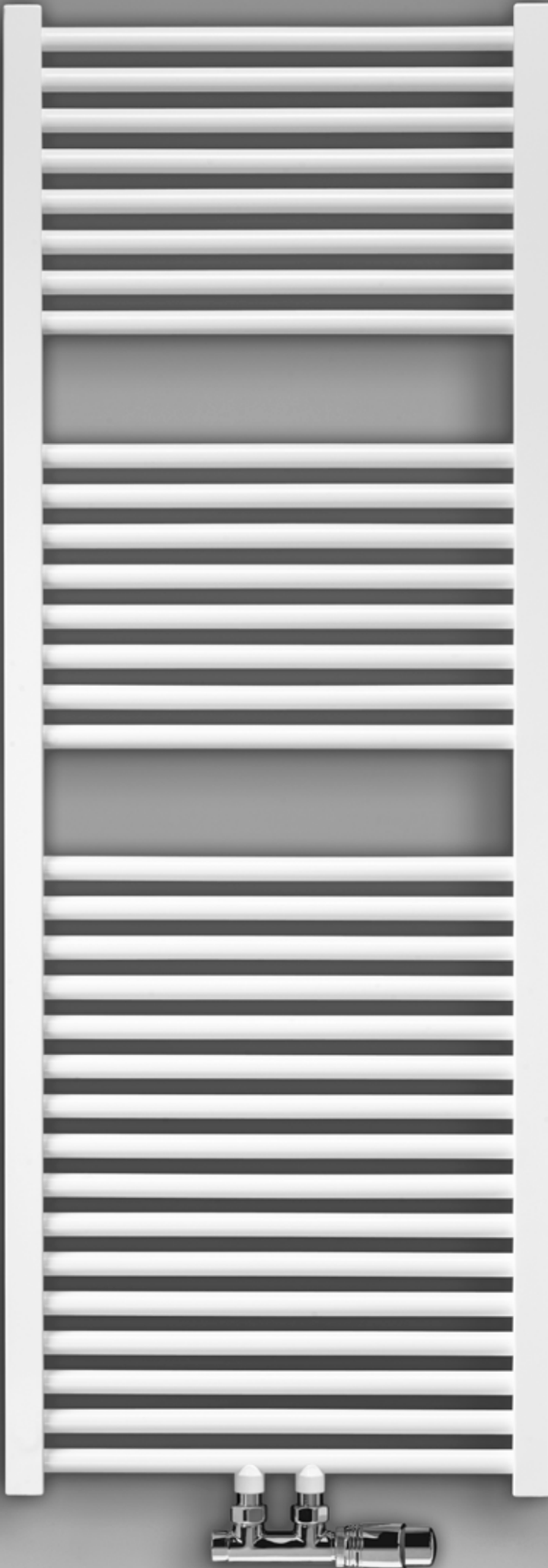
# jaga

CLIMATE DESIGNERS

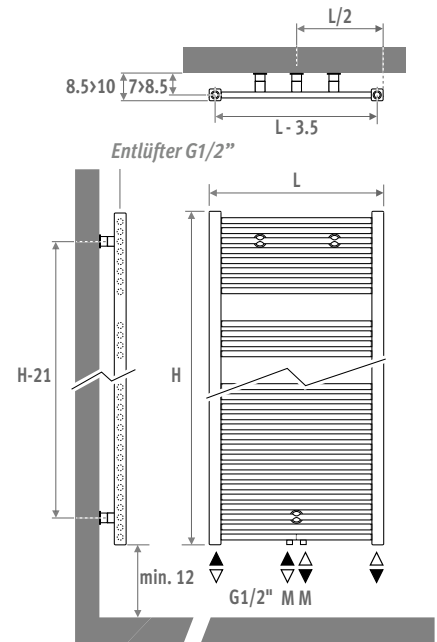
Heizen 

SANI RONDA € 2024.DE





## ABMESSUNGEN (in cm)



## LIEFERUNG

- Mittenanschluss MM unten
- Wandbefestigungssatz
- chromierter Entlüfter und 3 Ablasstopfen G1/2"

## FARBEN

Umweltfreundlich lackiert mit kratz- und stossfester Oberflächenbeschichtung mit hoher UV-Beständigkeit.

Standard Farben:

- Verkehrsweiss RAL 9016 (233), glatt satin glänzend
- sandstrahlgrau (001), fein strukturiertes Metallack
- off-black (145). Softtouch: fein strukturiertes Mattlack, Glanzgrad < 10%

Andere Farben: Siehe Farbkarte.

## ANSCHLUSS

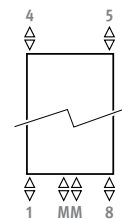
Kode:

1° Ziffer = Vorlauf

2° Ziffer = Rücklauf

Standardanschluss:

- Universal Unteranschluss, Kode /MM, Vorlauf links oder rechts. Anschluss 18 oder 81 ist auch möglich



Andere Anschlüsse:

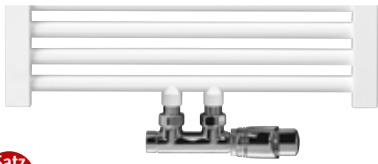
Bei Angabe eines anderen Anschlusskodes statt MM wird dieser Anschluss weggelassen (ohne Mehrpreis - verlängerte Lieferzeit).

- Obenanschluss: Kode 45 oder 54 angeben. Das Strahlrohr wird ohne Mehrpreis mitgeliefert und muss im Rücklauf montiert werden. Einen Entlüfter an die Zentralheizung montieren.
- Seitenanschluss: Kode 32, 67, 41 oder 58 angeben
- Einpunktanschluss: siehe "Anschlussätze & Ventile" Satz 81/82. Nicht möglich bei Heizkörpern mit Füßen.
- Einrohranschluss MM zusammen mit Anschlussatz 41 oder 42 ist möglich.
- Elektro-Heizelement und Kombi: Siehe "Einzelteile & Optionen"

## ANSCHLUSSSÄTZE

### Anschlussatz zur Wand mit einem Deco-Pro Ventil

Inklusive Thermostatkopf und Klemmringverschraubungen



Satz 48

**GEBÜRSTETER EDELSTAHL** €



CODE.PW3.PS.1... 288

Satz 41

**CHROMIERT** €



CODE.PW3.AW.1... 124



CODE.PW3.AC.1... 139

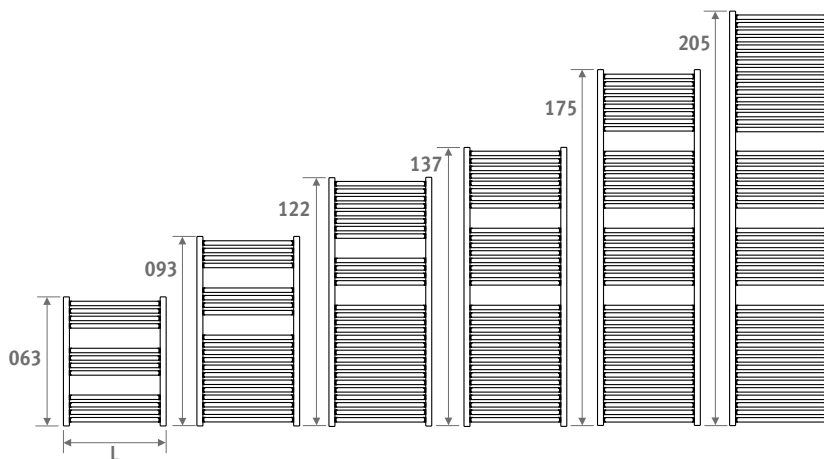
Kode Klemmringverschraubung angeben

Präzisionsmetallrohr 15/1 115  
 Präzisionsmetallrohr 16/1 116  
 Präzisionsmetallrohr 18/1 118  
 VPE/ALU 16/2 316  
 VPE/ALU 18/2 318

### Andere Anschlussätze und Klemmringverschraubungen

Siehe "Anschlussätze und Ventile Eyecatchers" für alle Anschlussmöglichkeiten und technische Informationen.

Der klassische Handtuchheizkörper. Die Kombination eines schlichten, zeitlosen Design und einer hohen Heizleistung.



# SANI RONDA

Kode Höhe Länge Farbe Anchl.  
**SROW . 063 040 . XXX /MM**  
 Farbkode ausfüllen —┘

Watt	Watt	€	€
75/65	55/45	st. Farbe	andere

### L H 093

050	494	255	603	723
060	581	299	644	771

### L H 122

040	546	281	665	797
050	665	341	682	820
060	784	402	712	853

### L H 137

040	617	316	712	853
050	752	385	732	880
060	887	453	765	917
070	1022	522	797	956

### L H 175

040	766	389	843	1012
050	931	473	869	1042
060	1097	558	908	1088
070	1262	642	952	1142
080	1428	726	995	1194

### L H 205

060	1314	665	1053	1262
070	1509	764	1109	1331
080	1705	864	1166	1401

Wärmeleistung nach EN442 bei 20°C



Elektro-Heizelement siehe S. 378

# jaga

## CLIMATE DESIGNERS

### **Jaga Deutschland GmbH**

Adenauerstrasse 20  
Gebäude A2 1. OG  
D-52146 Würselen  
T +49 (0)240 589 241 40  
info@jaga.de  
www.jaga.com

### **Jaga N.V Austria Südtirol/Swiss**

Herr Ewald Apperle  
Altenhof 2  
8385 Neuhaus am Klausenbach  
T +43 (0)650 800 80 99  
jaga-austria@aon.at  
www.jaga.com

### **Jaga Schweiz und Norditalien**

Herr Helmut Melchior  
T +49 (0)152 225 996 70  
hmelchior@jaga.de  
www.jaga.com

Alle anderen Länder  
Jaga International - Verbindingslaan 16 - B-3590 Diepenbeek  
T +32 (0)11 29 41 16 - F +32 (0)11 29 41 60 - export@jaga.com - www.jaga.com

Diese Preisliste ist treu dem letzten Stand unserer Produkte erstellt worden.  
Da die Entwicklung sowie die Erneuerung der Produkte zeitlos weiter geht,  
sind alle Angaben bei eventuellen Änderungen unter Vorbehalt.  
Preise in Euro, ohne MwSt. Preise gültig ab 1. Januar 2024.  
Hiermit werden alle vorhergehenden Preislisten ungültig.