

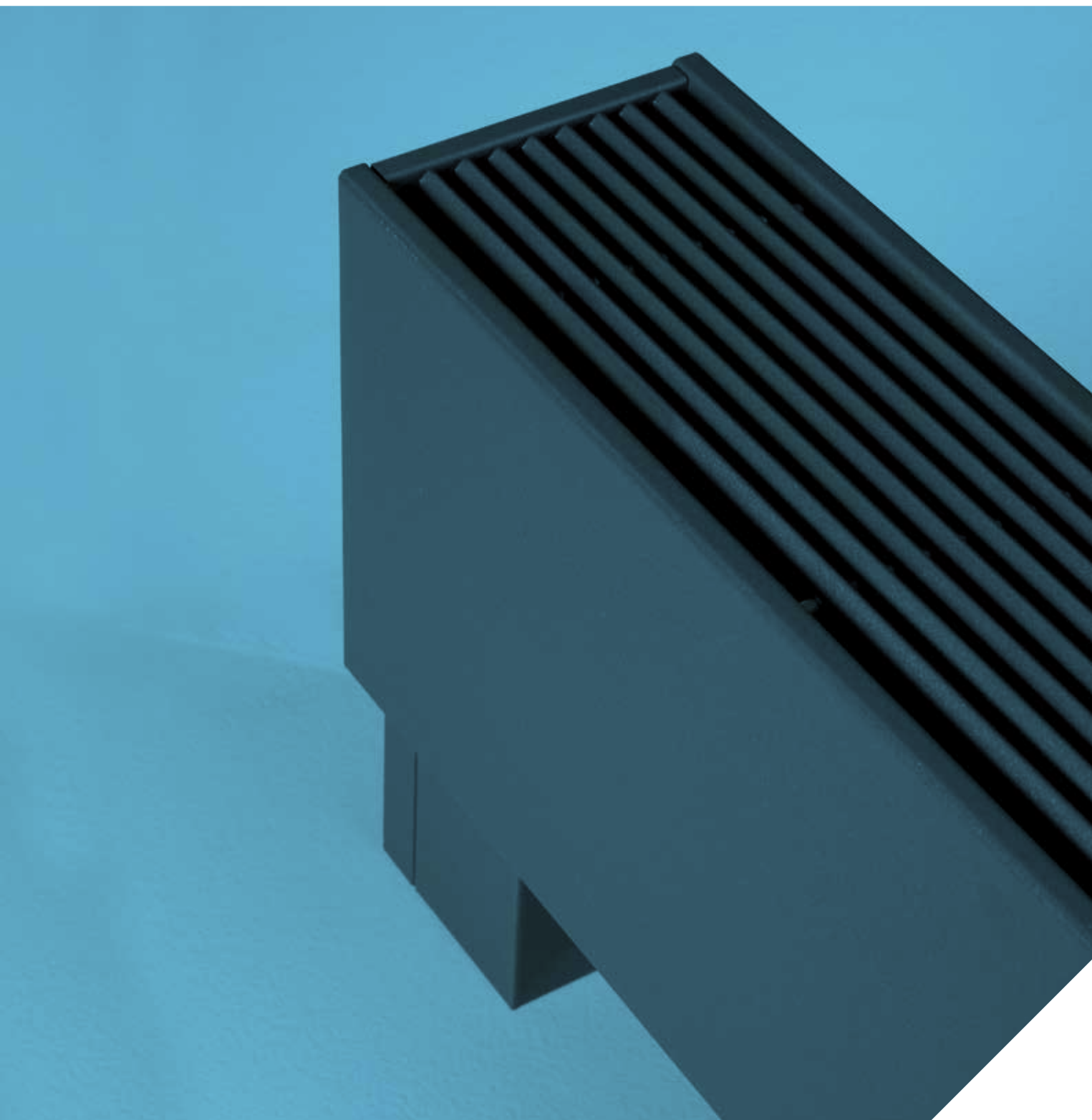
# jaga

CLIMATE DESIGNERS

Heizen 

Light cooling 

MINI STANDMODELL HYBRID € 2024.DE



# jaga

CLIMATE DESIGNERS

## MINI STANDMODELL HYBRID

Kraftbündel mit minimalen  
Abmessungen.

- Für Räume mit großen Fensterflächen, Schaufenster, für Wintergärten und unter niedrigen Brüstungen.
- Kein Wärmeverlust durch Strahlung zu hinterliegenden Fensterflächen.
- Stabile und komplett vormontierte Verkleidung, Standard mit DBH, Anschlusssatz und Füße mit Abdeckung für verborgene Anschlussleitung.
- Ultraschneller Low-H<sub>2</sub>O Kupfer-Alu Hochleistungswärmetauscher für niedrigen Energieverbrauch und maximale Wärmeleistung.
- Twin Power für eine höhere Luftaustrittstemperatur und ultraschnelle Abschirmung der Kältestrahlung an den Fenstern.
- Sichere Oberflächentemperatur.
- Hygiene zertifiziert.
- **30 Jahre Garantie** auf den Wärmetauscher.



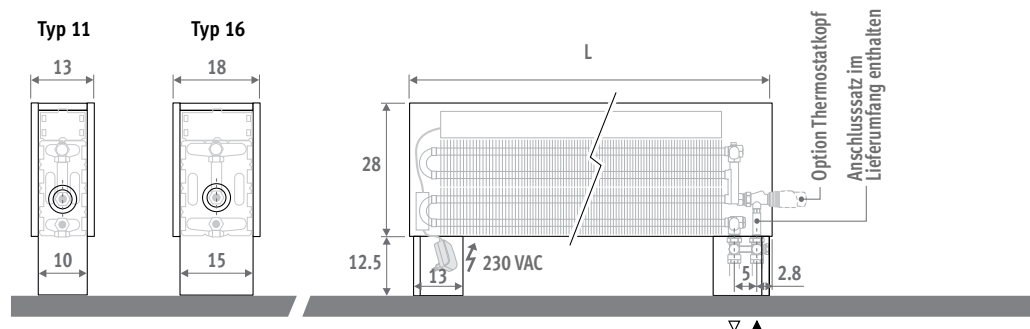


# MINI STANDMODELL HYBRID



# MINI STANDMODELL HYBRID

## ABMESSUNGEN (in cm)



**ANSCHLUSSSATZ IM LIEFERUMFANG ENTHALTEN**

## LIEFERUNG

Einfach und durch eine einzelne Person zu montieren.

Standard Lieferung:

- Komplett vormontierter Heizkörper mit integrierten Füßen, bestehend aus: Verkleidung aus einem Stück, Leitungsabdeckung, DBH-System mit Bedienung, Regelung und Netzteil 24 VDC.
- Abnehmbarer Rost
- Jaga H-Thermostatventil und Klemmringverschraubungen. Anschlüsse 3/4" Euro-Konus im Fuß, links oder rechts. Kode Klemmringverschraubungen in Artikel-Nr. angeben
- Entlüfter 1/8"
- Abdeckring in Edelstahl-Look für die Öffnung des Thermostatkopfes

## FARBEN

Umweltfreundlich lackiert mit kratz- und stoßsicherer Oberflächenbeschichtung mit hoher UV-Beständigkeit.

Standard Farben:

- Verkehrsweiß RAL 9016 (133), soft touch sanft strukturierte Seidenglanzausführung
  - Sandstrahlgrau (001), fein strukturierter Metalllack
  - off-black (145). Softtouch: fein strukturierter Mattlack, Glanzgrad < 10%
- Andere Farben: Siehe Farbkarte.

## OPTIONEN

### Thermostatköpfe



Mehrpreis Thermostatkopf	€
.../AC Heizen	49
.../AS Heizen	40
.../AW Heizen	37
.../JW Heizen	40
.../HC Heizen und kühlen	80
.../MA Heizen und kühlen	5,60

L	B	POSITION	HEIZUNG Raumtemperatur 20°C				KOELEN Kamertemperatur 27°C	GERÄUSCHPEGEL dB(A)	ELEKTRISCHE LEISTUNGS- AUFNAHME Watt	PREIS Standard Farben €	PREIS Andere Farben €	ARTIKELNUMMER
			75/65 Watt	55/45 Watt	45/35 Watt	35/30 Watt	16/18 Watt					
081	11	1	1648	933	589	355	276	26.0	6.3	1351	1463	MIFH.02808111.XXX/X/00/...
		2	1770	1002	633	381	296	30.0	6.8			
		3	2136	1210	764	460	358	41.8	9.1			
	16	1	2040	1156	730	439	312	26.0	6.0	1340	1452	MIFH.02808116.XXX/X/00/...
		2	2188	1239	783	471	335	30.0	6.7			
		3	2936	1663	1050	632	450	42.4	9.0			
101	11	1	2136	1210	764	460	358	26.0	7.8	1464	1641	MIFH.02810111.XXX/X/00/...
		2	2301	1303	823	495	385	30.0	8.7			
		3	2825	1600	1011	608	473	43.0	12.2			
	16	1	2630	1490	941	566	403	26.0	7.0	1643	1820	MIFH.02810116.XXX/X/00/...
		2	2817	1595	1008	606	431	30.0	7.7			
		3	3883	2199	1389	836	595	44.1	10.7			
121	11	1	2612	1479	935	562	437	26.0	8.9	1634	1811	MIFH.02812111.XXX/X/00/...
		2	2822	1598	1010	607	473	30.0	9.9			
		3	3514	1990	1257	756	589	44.0	14.8			
	16	1	3242	1836	1160	698	496	26.0	8.7	1784	1961	MIFH.02812116.XXX/X/00/...
		2	3472	1966	1242	747	532	30.0	9.8			
		3	4830	2735	1728	1039	740	44.8	14.3			
141	11	1	3077	1743	1101	662	515	26.0	10.1	1819	1996	MIFH.02814111.XXX/X/00/...
		2	3333	1887	1192	717	558	30.0	11.2			
		3	4203	2380	1504	904	704	44.8	17.5			
	16	1	3844	2177	1376	827	589	26.0	9.6	1964	2141	MIFH.02814116.XXX/X/00/...
		2	4117	2332	1473	886	630	30.0	10.5			
		3	5777	3272	2067	1243	885	45.4	14.4			
181	11	1	4031	2283	1442	867	675	26.0	12.2	2082	2259	MIFH.02818111.XXX/X/00/...
		2	4376	2478	1566	942	733	30.0	13.7			
		3	5581	3161	1997	1201	935	46.0	22			
	16	1	4843	2743	1733	1042	686	26.0	11.5	2208	2385	MIFH.02818116.XXX/X/00/...
		2	5171	2929	1850	1113	733	30.0	12.8			
		3	7371	4175	2637	1586	1045	46.4	19.6			
241	11	1	5238	2967	1874	1127	877	26.0	14.8	2612	2917	MIFH.02824111.XXX/X/00/...
		2	5738	3250	2053	1235	961	30.0	16.6			
		3	7648	4331	2736	1646	1281	47.2	28.0			
	16	1	6916	3917	2475	1488	1059	26.0	16.4	2854	3159	MIFH.02824116.XXX/X/00/...
		2	7168	4060	2565	1543	1098	30.0	17.7			
		3	10512	5953	3761	2262	1610	48.1	29.7			

Farbkode ausfüllen  
C (Crossflow H-Block) oder S (H-Block)  
Kode für den Thermostatkopf eingeben  
Kode Klemmring-verschraubung angeben  
Präzisionsmetallrohr 15/1 115  
Präzisionsmetallrohr 16/1 116  
VPE/ALU 16/2 616  
VPE/ALU 20/2 620

(andere Klemmringverschraubungen: Siehe S. 316)







# jaga

## CLIMATE DESIGNERS

### **Jaga Deutschland GmbH**

Adenauerstrasse 20  
Gebäude A2 1. OG  
D-52146 Würselen  
T +49 (0)240 589 241 40  
info@jaga.de  
www.jaga.com

### **Jaga N.V Austria Südtirol/Swiss**

Herr Ewald Apperle  
Altenhof 2  
8385 Neuhaus am Klausenbach  
T +43 (0)650 800 80 99  
jaga-austria@aon.at  
www.jaga.com

### **Jaga Schweiz und Norditalien**

Herr Helmut Melchior  
T +49 (0)152 225 996 70  
hmelchior@jaga.de  
www.jaga.com

Alle anderen Länder  
Jaga International - Verbindingslaan 16 - B-3590 Diepenbeek  
T +32 (0)11 29 41 16 - F +32 (0)11 29 41 60 - export@jaga.com - www.jaga.com

Diese Preisliste ist treu dem letzten Stand unserer Produkte erstellt worden.  
Da die Entwicklung sowie die Erneuerung der Produkte zeitlos weiter geht,  
sind alle Angaben bei eventuellen Änderungen unter Vorbehalt.  
Preise in Euro, ohne MwSt. Preise gültig ab 1. Januar 2024.  
Hiermit werden alle vorhergehenden Preislisten ungültig.