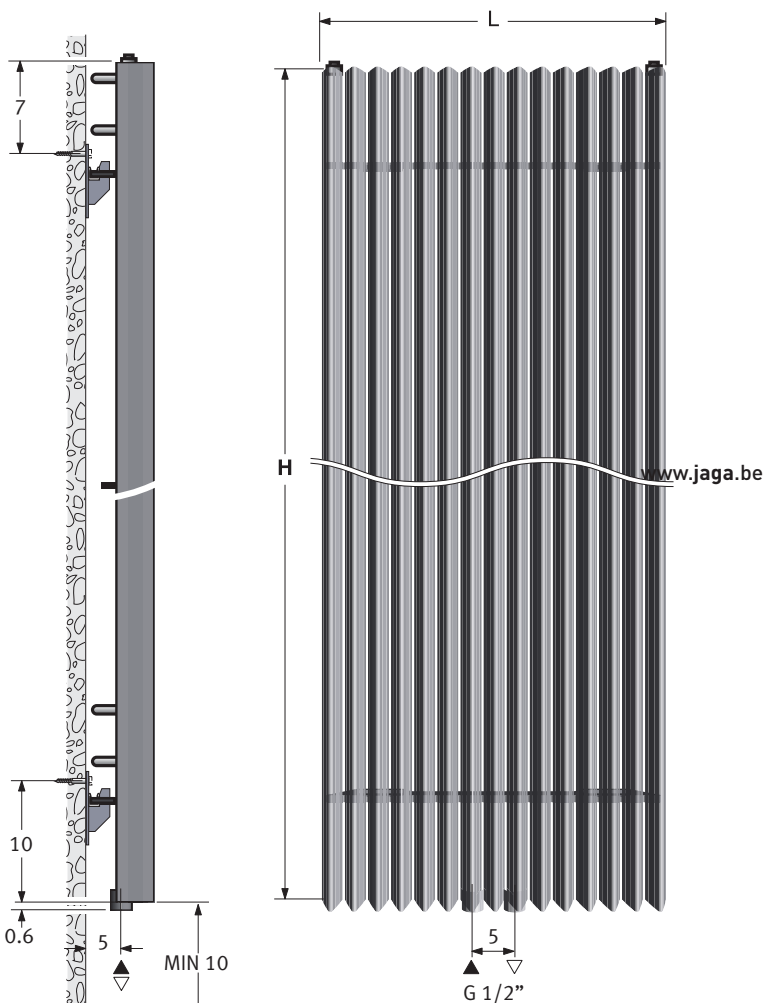
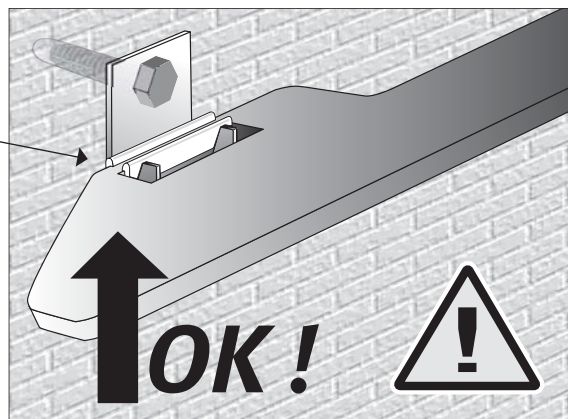
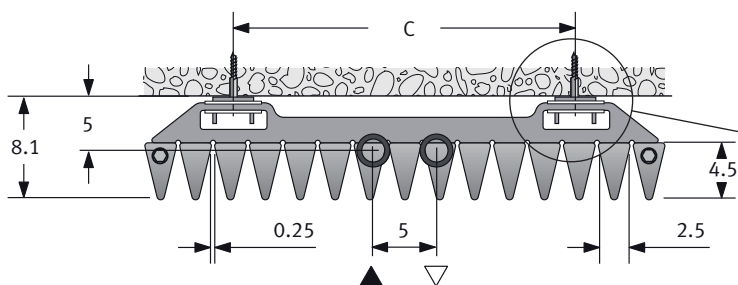


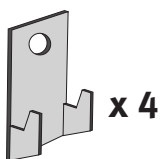


Iguana Aplano

Montagehandleiding - Instructions de montage
Montagehinweis - Mounting instructions



L	30	41	52	63	74	85
C	16	27	38	49	60	71

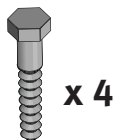


Om veiligheidsredenen zijn geen muurpluggen meegeleverd. Contacteer uw specialzaak voor het juiste type.

Pour des raisons de sécurité, les chevilles ne sont pas fournies. Contactez votre magasin spécialisé pour le bon type de cheville.

Aus Sicherheitsgründen sind kein Dübel mitgeliefert. Kontaktieren Sie Ihren Baustoffhandel für die richtigen Dübel.

For safety reasons wall plugs aren't delivered. Contact your specialist store for the right type.



OPTIE - OPTION



Code 5090.1151



Code 5090.1150



Code 5090.1119

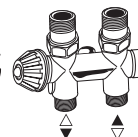
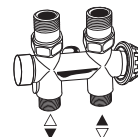


Code 5094.425

Code 5094.427

Code 5090.1151

Standaard
Standard



Klemkoppelingen voor ventielen: zie Jaga prijslijst.
Raccords bicônes pour vannes: voir liste des prix Jaga.
Klemmringverschraubungen für Ventile: siehe Jaga Preisliste.
Sleeve couplings for valves: see Jaga price list.

Opmerking

Om de afgifte van de Iguana modellen te garanderen en de drukverliezen te beperken, adviseert Jaga het gebruik van Deco-Pro ventielen, samen met buisdiameter 15/1 of groter.

Remarque

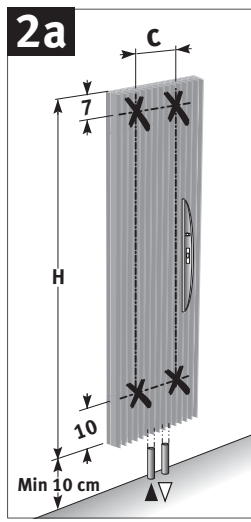
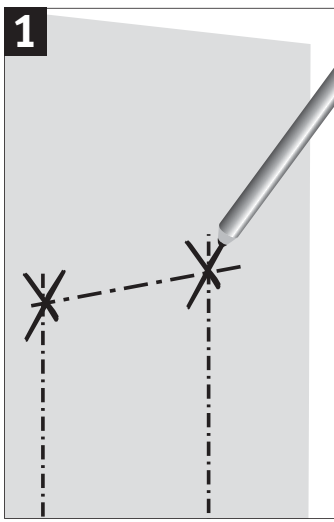
Afin de garantir les émissions calorifiques des modèles Iguana et de réduire les pertes de charge, Jaga conseille l'emploi des vannes Deco-Pro, en combinaison des diamètres de tuyau 15/1 ou plus.

Bemerkung

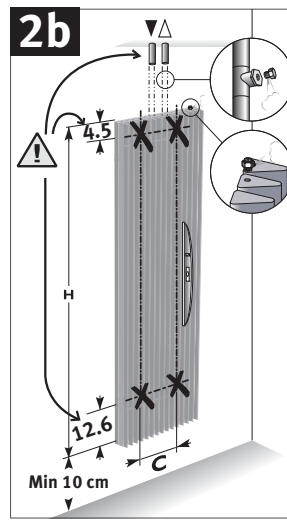
Um die Wärmeleistung des Modells "Iguana" zu gewährleisten, empfiehlt Jaga den Einbau von Jaga Deco-Pro Ventilen und den Gebrauch von Rohrdurchmesser 15/1 oder grösser unter Berücksichtigung der Druckverluste.

Notice

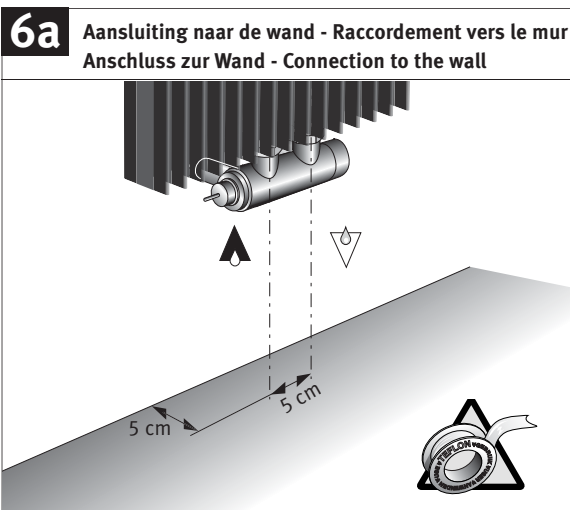
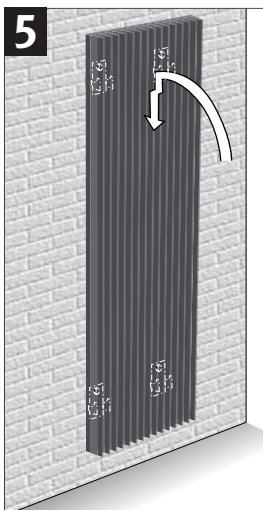
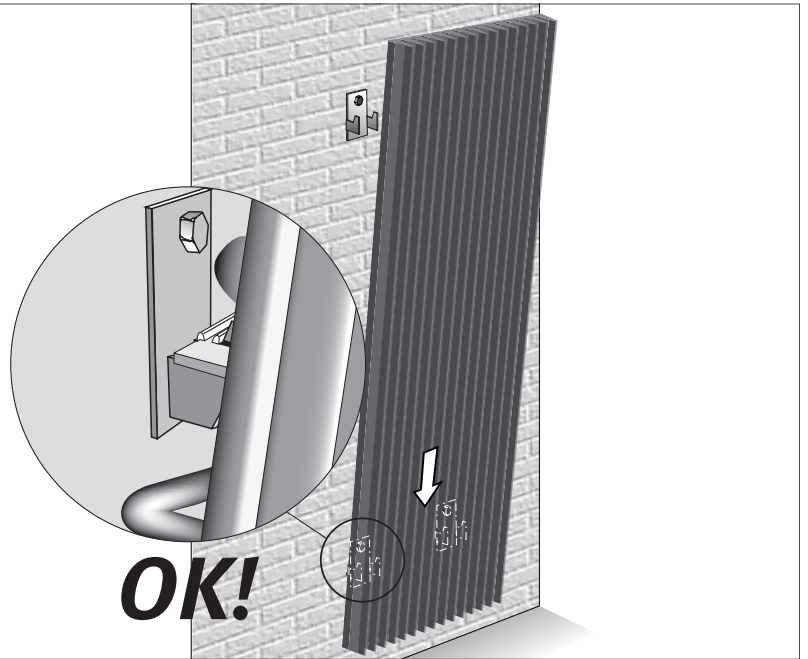
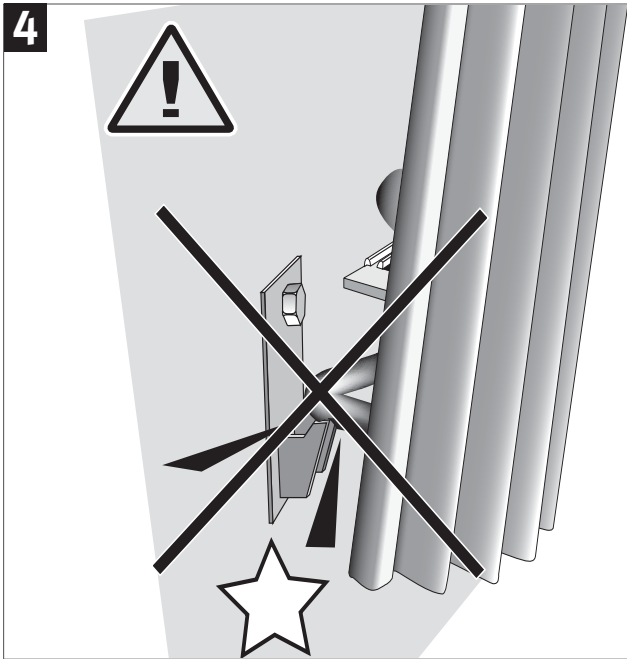
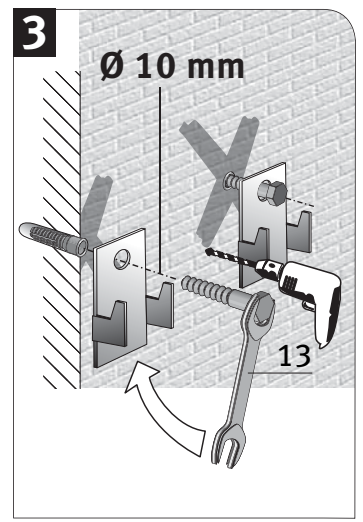
To guarantee the output of the Iguana models and to limit the pressure drop, Jaga recommends the use of Deco-Pro valves in combination with 15/1 minimum diameter pipes.



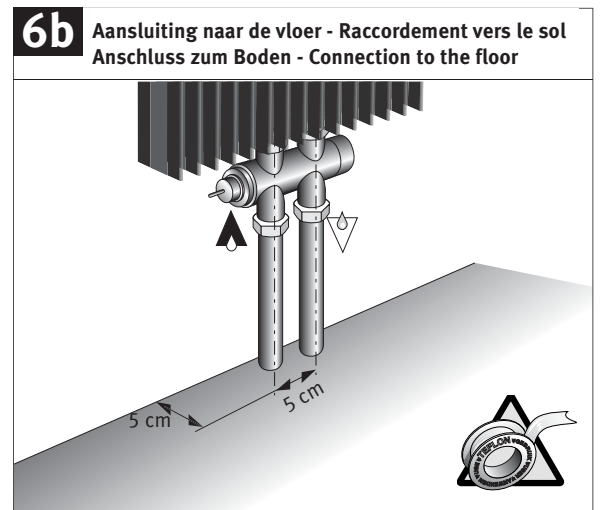
Plaatsing CV-leidingen aansluiting 1-8
Positionnement des tuyaux de CC raccordement 1-8
Positionierung ZH-Leitungen Anschluss 1-8
Placement of CH tubes connection 1-8



Plaatsing CV-leidingen aansluiting 4-5
Positionnement des tuyaux de CC raccordement 4-5
Positionierung ZH-Leitungen Anschluss 4-5
Placement of CH-tubes connection 4-5

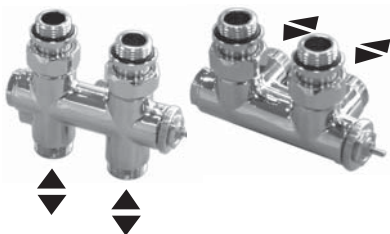


6a Aansluiting naar de wand - Raccordement vers le mur
Anschluss zur Wand - Connection to the wall



6b Aansluiting naar de vloer - Raccordement vers le sol
Anschluss zum Boden - Connection to the floor

**Eenpijp-tweepijpaansluiting - Raccordement monotube-bitube
Einrohr-Zweirohranschluss - One pipe-two pipe connection**

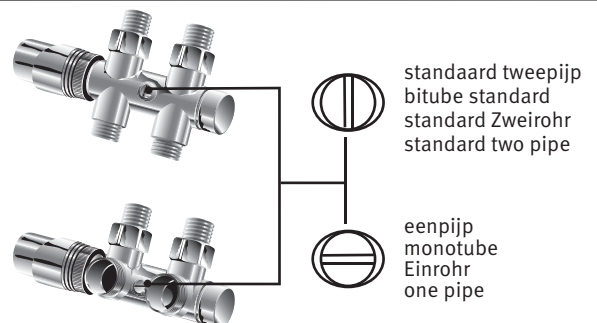


Aanvoer links of rechts, onafhankelijk van positie thermostaatkop.

Arrivée à droite ou à gauche, indépendant de la position de la tête de vanne thermostatique.

Vorlauf links oder rechts, unabhängig von der Position des Thermostatkopfes.

Flow left or right, independent from the position of the thermostatic head.



standaard tweepijp
bitube standard
standard Zweirohr
standard two pipe

eenpijp
monotube
Einrohr
one pipe