

jaga

CLIMATE DESIGNERS



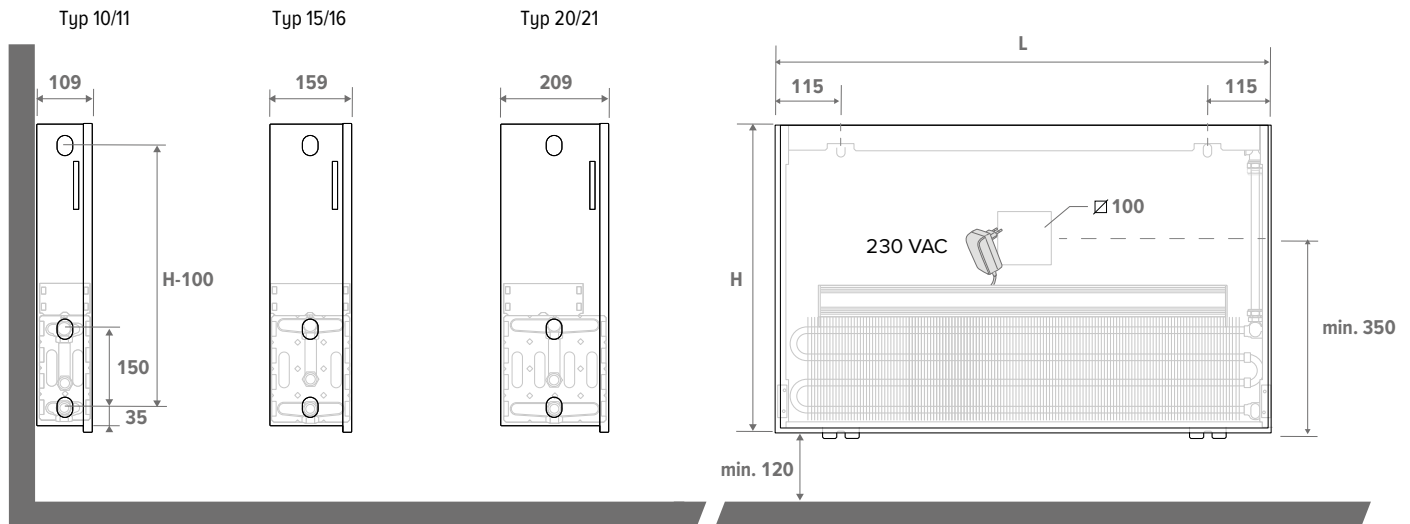
ECOREVIVA HYBRID



ECOREVIVA HYBRID

INHALTSVERZEICHNIS	3
TECHNISCHE INFORMATIONEN	4
Abmessungen	4
Modelle	4
Wasserseitiger Anschluss	5
Elektrischer Anschluss	5
Steuerungen	6
Technische Tabelle	8
Höhe 040	8
Höhe 045	10
Höhe 050	12
Höhe 055	14
Höhe 060	16
Höhe 065	18
Höhe 070	20
Höhe 075	22
Höhe 080	24
Höhe 085	26
Höhe 095	28
Höhe 100	29
Einzelteile	30
Korrekturfaktoren	32
Druckverlust	33
Typ 11	33
Typ 16	34
Typ 21	35

ABMESSUNGEN (in mm)



STANDARD-LIEFERUNG

- einteilige Verkleidung (Rückwand, Bodenrost, Ausblasrost und Seitenwände)
- abnehmbare Frontplatte
- Low-H₂O-Wärmetauscher, mit schmutz- und staubabweisender Lackierung in Graphitgrau (RAL 7024)
- vormontierte Lüfter-Einheit mit Bedienfeld, Steuerung und Stromversorgung 24 VDC
- Verbundrohr, T-Stück, Entlüftungsstopfen 1/2", 2 Entleerungsstopfen 1/2" und Klemmverschraubungen für den internen hydraulischen Anschluss
- Stockschrauben: ggf. Regulierungsabstand Wand - Rückwand (0 ≤ 35 mm)

FARBEN

Umweltfreundlich lackiert mit kratz- und stossfester Oberflächenverkleidung mit hoher UV-Beständigkeit

Standard Farben

- Verkehrsweiß RAL 9016 (133), soft touch leicht strukturierter Satinlack
- Sandstrahlgrau (001), fein strukturierter Metallack
- off-black (145), Soft Touch leicht strukturierter Satiniertes Lack

Andere Farben

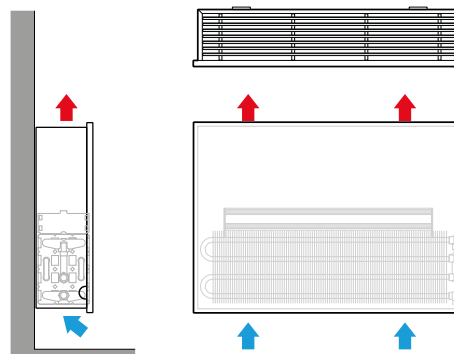
Siehe Jaga Farbkarte.

Aufpreis je nach Länge des Geräts:

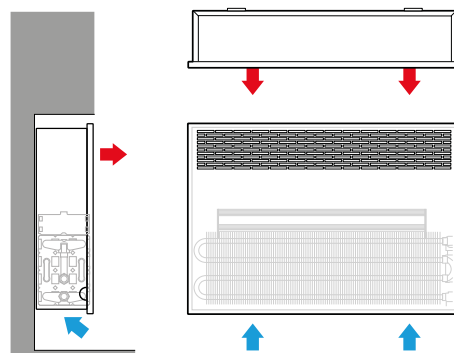
- Länge < 100 cm
- Länge von 100 cm bis 200 cm
- Länge > 200 cm

MODELL

BT1: Auslassrost oben



BF1: Ausblasrost in der Frontplatte



ARTIKELNUMMER

ECRW 040 050 11 XXX D09 BT1 67

Auslassgitter:
 - BT1
 - BF1
 Steuerung:
 - ACO:D09
 - BMS:D03
 Farbe
 Typ
 Länge
 Höhe

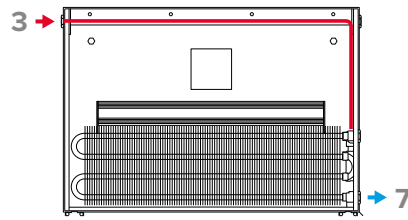
ECOREVIVA HYBRID

WASSERSEITIGE ANSCHLUSSMÖGLICHKEITEN (1/2" Innengewinde)

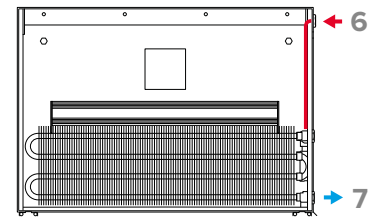
Der EcoReviva Hybrid ist ein Augstauschheizkörper, der für jede bestehende Anschlussmöglichkeit eine Lösung bietet. Dank des mitgelieferten Mehrschichtrohrs und T-Stücks wird im Inneren des Geräts eine unsichtbare hydraulische Verbindung geschaffen. Standardmäßig werden die Geräte mit Anschluss 67 geliefert. Der Anschluss kann jedoch auf der Baustelle flexibel angepasst werden.



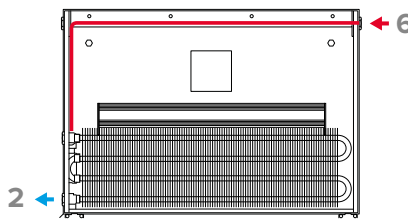
Anschluss 37



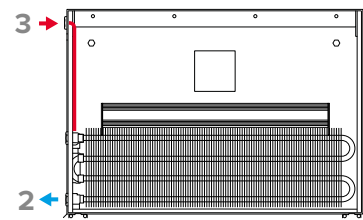
Anschluss 67



Anschluss 62



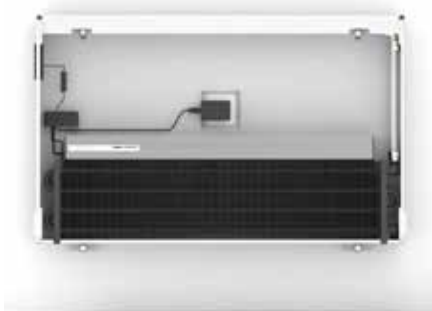
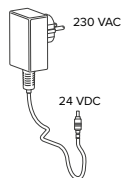
Anschluss 32



ELEKTRISCHER ANSCHLUSS

Option 1: HÖHE ≥ 050

Ab Höhe 50 ist es möglich, das mitgelieferte Netzteil (230 VAC - 24 VDC) zu verwenden.



Option 2: HÖHE < 050

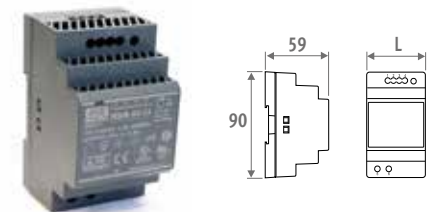
Montieren Sie den mitgelieferten Netzadapter außerhalb des Geräts.



Option 3: Alle Höhen

Ein Stromkabel 24 VDC vorsehen.






Stromversorgung DIN-Schiene Montage



- DIN-Schienen- oder Wandmontage in einem Schaltschrank
- In Übereinstimmung mit UL60950 / UL508 / EN 60950-1 / TUV EN61558-2-16 / Klasse 2
- Ausgangsspannung 24 VDC
- Eingangsspannung 100 - 240 VAC
- Schraubanschluss
- LED-Anzeige

ART. NR.	L mm	LEISTUNG Watt	AUSGANGSSTROM A
7990 054	3.5	36	1.50
7990 055	5.3	60	2.50
7990 056	7.0	92	3.90
7990 057	10.3	150	6.25



TYP	FUNKTION	BEDIENFELD	EXTERNES 0-10V STEUERSIGNAL	WASSERTEMPERATURSENSOR	LUFTEMPERATURSENSOR
Jaga ACO (D09)	  	✓	-	✓	✓
Jaga BMS 0-10V-Regelung (D03)	 	-	✓	✓	-

JAGA ACO (D09)

- Die Ventilatorgeschwindigkeit wird manuell in 3 Stufen über das Bedienfeld gewählt.
- Wenn die Wassertemperatur unter 24 °C liegt und die Luft wärmer ist als das Wasser im Wärmetauscher, werden die Ventilatoren eingeschaltet. Das Gerät kühlt dann den Raum.
- Wenn die Wassertemperatur 28°C übersteigt und die Luft kälter ist als das Wasser, werden die Ventilatoren eingeschaltet. Das Gerät heizt dann den Raum.
- Das Gerät **schaltet automatisch** vom Heiz- in den Kühl- und in den Standby-Modus.

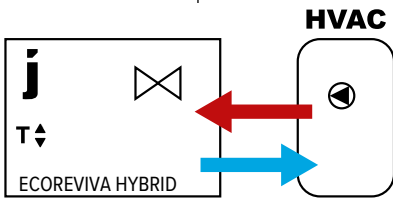
JAGA BMS 0-10V-REGELUNG (D03)

- Die Ventilatorgeschwindigkeit wird nur **durch ein 0-10-V-Signal (DC) gesteuert**, das von einem externen Steuersystem an die Geräteelektronik angelegt wird. Das 0-10-V-Signal kann von einem Jaga-Thermostat oder einem anderen Hausautomatisierungs- oder Gebäudemanagementsystem geliefert werden.
- Wenn die Steuerspannung 1 V oder mehr beträgt und die Wassertemperatur über 28°C oder unter 24°C liegt, laufen die Ventilatoren an. Die Drehzahl steigt proportional zur angelegten Steuerspannung. Bei 10 V Steuerspannung laufen die Ventilatoren mit maximaler Drehzahl.
- Wenn ein Hybridgerät mit Jaga BMS-Steuerung mit einem **thermoelektrischen Ventilmotor** ausgestattet ist, der an die interne Elektronik angeschlossen ist, öffnet sich das Ventil, wenn die Steuerspannung 1 V überschreitet.

Möchten Sie eine Raumtemperaturregelung am Gerät haben?

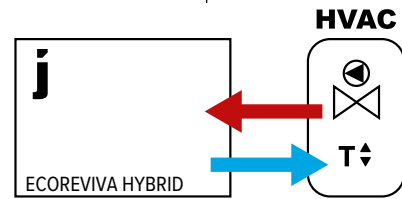
Ja, Raumtemperaturregelung im Gerät.

Die Ventilatoren starten automatisch, wenn die interne Steuerung heißes/kaltes Wasser durch den Kühler schickt.



Nein, Raumtemperaturregelung außerhalb des Gerätes.

Die Ventilatoren starten automatisch, wenn die externe Steuerung heißes/kaltes Wasser durch den Kühler schickt

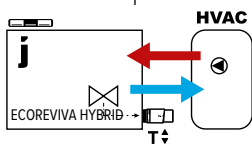


Ohne 0-10V-Signal:

- Raumthermostat (Keiner-Jaga)
- Zonenregelung mit Raumtemperaturregelung
- Kessel- oder Wärmepumpenregelung mit Raumtemperaturregelung
- Hausautomation mit Raumtemperaturregelung
- andere externe Raumtemperaturregelungen

0-10V-Signal für Ventilatorsteuerung verfügbar von

- Jaga-Raumthermostat mit 0-10V-Signal zum Gerät
- Hausautomatisierung mit 0-10V-Signal zum Gerät verfügbar

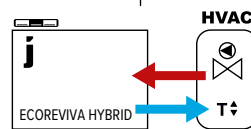


Heizung: Temperaturregelung über das thermostatische Heizkörperventil (TRV)
Kühlung: Thermostatkopf/Adapter ist auf Kühlung eingestellt, keine Temperaturregelung

Die Ventilatorgeschwindigkeit wird mittels einer 3-Stufen-Regelung eingestellt

JAGA ACO

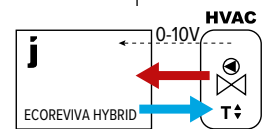
Kodierung: D09



Wählen Sie 1 von 3 Ventilatorgeschwindigkeiten (die Geschwindigkeit wird nicht an die Raumtemperatur angepasst)

JAGA ACO

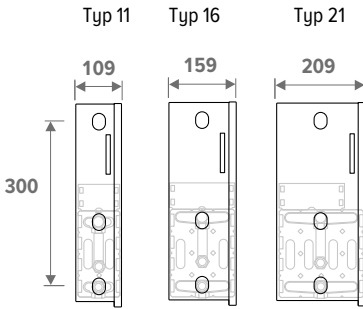
D09



Die Ventilatorgeschwindigkeit wird über einen 0-10-V-Anschluss an die Elektronik im Kühler gesteuert.

JAGA BMS

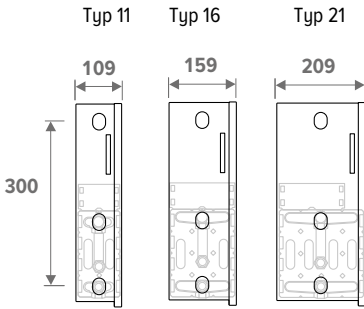
D03



HÖHE H cm	LÄNGE L cm	TYP	POSITION	KÜHLEN (kondensatfrei) Raumtemperatur 27°C				HEIZEN Raumtemperatur 20°C				GERÄUSCHPEGEL dB(A)	ENERGIEVERBRAUCH Watt	ARTIKELNUMMER
				16/18 Watt	35/30 Watt	45/40 Watt	50/45 Watt	55/45 Watt						
300	109	Typ 11	11	1	191	246	474	592	647	26.0	4.8	ECRW 040 055 11 XXX DDD XXX 67		
				2	205	263	508	634	693	30.0	5.4			
				3	242	311	601	750	820	40.0	6.8			
300	159	Typ 16	16	1	214	301	581	726	793	26.0	4.8	ECRW 040 055 16 XXX DDD XXX 67		
				2	230	323	624	779	851	30.0	5.5			
				3	305	428	826	1031	1126	41.1	7.2			
300	209	Typ 21	21	1	234	416	779	963	1048	26.0	4.8	ECRW 040 055 21 XXX DDD XXX 67		
				2	251	447	836	1034	1125	30.0	5.5			
				3	332	591	1106	1368	1488	41.1	7.2			
300	109	Typ 11	065	1	234	301	580	724	791	26.0	5.5	ECRW 040 065 11 XXX DDD XXX 67		
				2	251	322	622	777	849	30.0	5.9			
				3	300	385	743	928	1014	41.0	7.9			
300	159	Typ 16	16	1	220	350	676	844	922	26.0	5.1	ECRW 040 065 16 XXX DDD XXX 67		
				2	236	376	725	906	990	30.0	5.6			
				3	312	498	960	1199	1310	41.1	7.2			
300	209	Typ 21	21	1	240	456	854	1056	1149	26.0	5.1	ECRW 040 065 21 XXX DDD XXX 67		
				2	258	490	917	1134	1234	30.0	5.6			
				3	341	648	1214	1501	1633	41.1	7.2			
300	109	Typ 11	075	1	276	355	684	854	933	26.0	6.3	ECRW 040 075 11 XXX DDD XXX 67		
				2	296	381	735	917	1002	30.0	6.8			
				3	358	460	887	1107	1210	41.8	9.1			
300	159	Typ 16	16	1	312	439	847	1058	1156	26.0	6.0	ECRW 040 075 16 XXX DDD XXX 67		
				2	335	471	908	1134	1239	30.0	6.7			
				3	450	632	1219	1522	1663	42.4	9.0			
300	209	Typ 21	21	1	341	606	1135	1404	1527	26.0	6.0	ECRW 040 075 21 XXX DDD XXX 67		
				2	366	650	1217	1505	1638	30.0	6.7			
				3	490	873	1634	2020	2197	42.4	9.0			
300	109	Typ 11	085	1	317	408	786	982	1072	26.0	6.7	ECRW 040 085 11 XXX DDD XXX 67		
				2	341	438	846	1056	1154	30.0	7.4			
				3	415	534	1029	1286	1405	42.4	10.3			
300	159	Typ 16	16	1	358	503	970	1211	1323	26.0	7.0	ECRW 040 085 16 XXX DDD XXX 67		
				2	383	539	1039	1298	1418	30.0	7.7			
				3	522	734	1415	1767	1931	43.3	10.7			
300	209	Typ 21	21	1	390	694	1300	1607	1749	26.0	7.0	ECRW 040 085 21 XXX DDD XXX 67		
				2	418	744	1393	1722	1874	30.0	7.7			
				3	570	1013	1897	2345	2552	43.3	10.7			
300	109	Typ 11	095	1	358	460	887	1107	1210	26.0	7.8	ECRW 040 095 11 XXX DDD XXX 67		
				2	385	495	955	1193	1303	30.0	8.7			
				3	473	608	1173	1465	1600	43.0	12.2			
300	159	Typ 16	16	1	403	566	1092	1364	1490	26.0	7.0	ECRW 040 095 16 XXX DDD XXX 67		
				2	431	606	1169	1460	1595	30.0	7.7			
				3	595	836	1612	2013	2199	44.1	10.7			
300	209	Typ 21	21	1	439	782	1464	1809	1969	26.0	7.0	ECRW 040 095 21 XXX DDD XXX 67		
				2	471	837	1567	1937	2108	30.0	7.7			
				3	649	1154	2160	2671	2906	44.1	10.7			
300	109	Typ 11	105	1	401	516	995	1242	1357	26.0	8.4	ECRW 040 105 11 XXX DDD XXX 67		
				2	432	556	1072	1339	1462	30.0	9.3			
				3	531	682	1315	1643	1795	43.5	14.0			
300	159	Typ 16	16	1	408	613	1183	1477	1614	26.0	7.9	ECRW 040 105 16 XXX DDD XXX 67		
				2	437	657	1267	1582	1728	30.0	8.8			
				3	602	905	1746	2181	2383	44.1	12.5			
300	209	Typ 21	21	1	446	821	1536	1899	2067	26.0	7.9	ECRW 040 105 21 XXX DDD XXX 67		
				2	477	879	1645	2034	2213	30.0	8.8			
				3	658	1211	2268	2804	3051	44.1	12.5			
300	109	Typ 11	115	1	437	562	1084	1354	1479	26.0	8.9	ECRW 040 115 11 XXX DDD XXX 67		
				2	473	607	1171	1463	1598	30.0	9.9			
				3	589	756	1459	1822	1990	44.0	14.8			
300	159	Typ 16	16	1	496	698	1346	1681	1836	26.0	8.7	ECRW 040 115 16 XXX DDD XXX 67		
				2	532	747	1441	1800	1966	30.0	9.8			
				3	740	1039	2005	2504	2735	44.8	14.3			
300	209	Typ 21	16	1	542	963	1804	2230	2426	26.0	8.7	ECRW 040 115 21 XXX DDD XXX 67		
				2	580	1032	1932	2388	2598	30.0	9.8			
				3	807	1435	2687	3322	3615	44.8	14.3			

Leistungen nach EN16430 gemessen
 *Schallmessung nach ISO 3741:2010, in 2 m Entfernung vom Gerät und bei einer angenommenen
 Raumdämpfung von 8 dB(A) pro Raumvolumen von 100 m³. Nachhallzeit: 0,5 Sekunden.

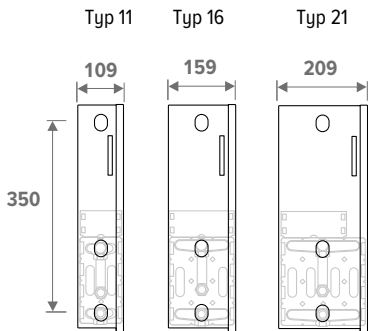
Farbkode ausfüllen
 Code Steuerung eingeben
 Code Modell eingeben



HÖHE H cm	LÄNGE L cm	TYP T	POSITION	KÜHLEN (kondensatfrei) Raumtemperatur 27°C					GERÄUSCHPEGEL dB(A)	ENERGIEVERBRAUCH Watt	ARTIKELNUMMER
				16/18 Watt	35/30 Watt	45/40 Watt	50/45 Watt	55/45 Watt			
ECRW 040	135	11	1	515	662	1277	1595	1743	26.0	10.1	ECRW 040 135 11 XXX DDD XXX 67
			2	558	717	1383	1728	1887	30.0	11.2	
			3	704	905	1745	2179	2380	44.8	17.5	
	16	1	589	827	1596	1993	2177	26.0	9.6	ECRW 040 135 16 XXX DDD XXX 67	
		2	630	886	1709	2134	2332	30.0	10.5		
		3	885	1243	2398	2995	3272	45.4	16.1		
	21	1	642	1143	2139	2645	2877	26.0	9.6	ECRW 040 155 21 XXX DDD XXX 67	
		2	688	1224	2291	2832	3082	30.0	10.5		
		3	965	1717	3214	3974	4324	45.4	16.1		
	155	11	1	592	760	1467	1832	2001	26.0	11.0	ECRW 040 155 11 XXX DDD XXX 67
			2	642	825	1592	1988	2172	30.0	12.4	
			3	819	1053	2031	2536	2771	45.5	19.2	
	16	1	676	951	1834	2290	2502	26.0	11.5	ECRW 040 155 16 XXX DDD XXX 67	
		2	722	1015	1958	2445	2671	30.0	12.8		
		3	1030	1447	2791	3486	3808	46.4	19.6		
	21	1	738	1313	2458	3039	3307	26.0	11.5	ECRW 040 155 21 XXX DDD XXX 67	
		2	788	1402	2624	3245	3530	30.0	12.8		
		3	1123	1998	3741	4625	5032	46.4	19.6		
	175	11	1	675	867	1673	2090	2283	26.0	12.2	ECRW 040 175 11 XXX DDD XXX 67
			2	733	942	1816	2268	2478	30.0	13.7	
			3	935	1201	2317	2893	3161	46.0	22.0	
	16	1	686	1042	2011	2511	2743	26.0	11.5	ECRW 040 175 16 XXX DDD XXX 67	
		2	733	1113	2147	2681	2929	30.0	12.8		
		3	1045	1586	3060	3821	4175	46.4	19.6		
21	1	750	1388	2599	3214	3497	26.0	11.5	ECRW 040 175 21 XXX DDD XXX 67		
	2	801	1482	2775	3431	3733	30.0	12.8			
	3	1142	2113	3956	4891	5322	46.4	19.6			
195	11	1	741	952	1836	2293	2505	26.0	13.4	ECRW 040 195 11 XXX DDD XXX 67	
		2	807	1037	2001	2499	2730	30.0	14.8		
		3	1050	1349	2603	3250	3551	46.5	24.0		
16	1	868	1220	2352	2938	3210	26.0	13.2	ECRW 040 195 16 XXX DDD XXX 67		
	2	914	1285	2479	3096	3382	30.0	14.7			
	3	1320	1855	3577	4468	4881	47.1	23.5			
21	1	947	1684	3153	3898	4242	26.0	13.2	ECRW 040 195 21 XXX DDD XXX 67		
	2	998	1775	3322	4108	4469	30.0	14.7			
	3	1440	2561	4795	5928	6450	47.1	23.5			
215	11	1	809	1040	2005	2505	2736	26.0	13.4	ECRW 040 215 11 XXX DDD XXX 67	
		2	884	1136	2191	2737	2990	30.0	14.8		
		3	1166	1498	2889	3608	3941	46.9	24.0		
16	1	963	1354	2612	3262	3563	26.0	15.5	ECRW 040 215 16 XXX DDD XXX 67		
	2	1003	1403	2721	3398	3712	30.0	16.8			
	3	1465	2058	3970	4959	5417	47.8	27.5			
21	1	1051	1870	3501	4328	4709	26.0	15.5	ECRW 040 215 21 XXX DDD XXX 67		
	2	1095	1948	3646	4508	4905	30.0	16.8			
	3	1598	2843	5322	6579	7159	47.8	27.5			
235	11	1	877	1127	2174	2715	2967	26.0	14.8	ECRW 040 235 11 XXX DDD XXX 67	
		2	961	1235	2382	2975	3250	30.0	16.6		
		3	1281	1646	3175	3965	4331	47.2	28.0		
16	1	1059	1488	2871	3586	3917	26.0	16.4	ECRW 040 235 16 XXX DDD XXX 67		
	2	1098	1543	2975	3716	4050	30.0	17.7			
	3	1610	2262	4364	5450	5954	48.1	29.7			
21	1	1155	2056	3848	4758	5177	26.0	16.4	ECRW 040 235 21 XXX DDD XXX 67		
	2	1197	2130	3988	4931	5365	30.0	17.7			
	3	1756	3124	5849	7231	7868	48.1	29.7			

Leistungen nach EN16430 gemessen
 *Schallmessung nach ISO 3741:2010, in 2 m Entfernung vom Gerät und bei einer angenommenen
 Raumdämpfung von 8 dB(A) pro Raumvolumen von 100 m³. Nachhallzeit: 0,5 Sekunden.

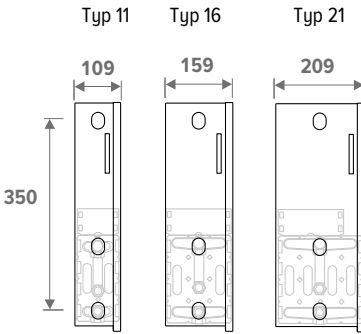
Farbkode ausfüllen
 Code Steuerung eingeben
 Code Modell eingeben



HÖHE H cm	LÄNGE L cm	TYP T	POSITION	KÜHLEN (kondensatfrei) Raumtemperatur 27°C				HEIZEN Raumtemperatur 20°C				GERÄUSCHPEGEL dB(A)	ENERGIEVERBRAUCH Watt	ARTIKELNUMMER
				16/18 Watt	35/30 Watt	45/40 Watt	50/45 Watt	55/45 Watt						
045	055	11	1	191	246	474	592	647	26.0	4.8	ECRW 045 055 11 XXX DDD XXX 67			
			2	205	263	508	634	693	30.0	5.4				
			3	242	311	601	750	820	40.0	6.8				
	16	11	1	214	301	581	726	793	26.0	4.8	ECRW 045 055 16 XXX DDD XXX 67			
			2	230	323	624	779	851	30.0	5.5				
			3	305	428	826	1031	1126	41.1	7.2				
	21	11	1	234	416	779	963	1048	26.0	4.8	ECRW 045 055 21 XXX DDD XXX 67			
			2	251	447	836	1034	1125	30.0	5.5				
			3	332	591	1106	1368	1488	41.1	7.2				
065	11	11	1	234	301	580	724	791	26.0	5.5	ECRW 045 065 11 XXX DDD XXX 67			
			2	251	322	622	777	849	30.0	5.9				
			3	300	385	743	928	1014	41.0	7.9				
	16	11	1	220	350	676	844	922	26.0	5.1	ECRW 045 065 16 XXX DDD XXX 67			
			2	236	376	725	906	990	30.0	5.6				
			3	312	498	960	1199	1310	41.1	7.2				
	21	11	1	240	456	854	1056	1149	26.0	5.1	ECRW 045 065 21 XXX DDD XXX 67			
			2	258	490	917	1134	1234	30.0	5.6				
			3	341	648	1214	1501	1633	41.1	7.2				
075	11	11	1	276	355	684	854	933	26.0	6.3	ECRW 045 075 11 XXX DDD XXX 67			
			2	296	381	735	917	1002	30.0	6.8				
			3	358	460	887	1107	1210	41.8	9.1				
	16	11	1	312	439	847	1058	1156	26.0	6.0	ECRW 045 075 16 XXX DDD XXX 67			
			2	335	471	908	1134	1239	30.0	6.7				
			3	450	632	1219	1522	1663	42.4	9.0				
	21	11	1	341	606	1135	1404	1527	26.0	6.0	ECRW 045 075 21 XXX DDD XXX 67			
			2	366	650	1217	1505	1638	30.0	6.7				
			3	490	873	1634	2020	2197	42.4	9.0				
085	11	11	1	317	408	786	982	1072	26.0	6.7	ECRW 045 085 11 XXX DDD XXX 67			
			2	341	438	846	1056	1154	30.0	7.4				
			3	415	534	1029	1286	1405	42.4	10.3				
	16	11	1	358	503	970	1211	1323	26.0	7.0	ECRW 045 085 16 XXX DDD XXX 67			
			2	383	539	1039	1298	1418	30.0	7.7				
			3	522	734	1415	1767	1931	43.3	10.7				
	21	11	1	390	694	1300	1607	1749	26.0	7.0	ECRW 045 085 21 XXX DDD XXX 67			
			2	418	744	1393	1722	1874	30.0	7.7				
			3	570	1013	1897	2345	2552	43.3	10.7				
095	11	11	1	358	460	887	1107	1210	26.0	7.8	ECRW 045 095 11 XXX DDD XXX 67			
			2	385	495	955	1193	1303	30.0	8.7				
			3	473	608	1173	1465	1600	43.0	12.2				
	16	11	1	403	566	1092	1364	1490	26.0	7.0	ECRW 045 095 16 XXX DDD XXX 67			
			2	431	606	1169	1460	1595	30.0	7.7				
			3	595	836	1612	2013	2199	44.1	10.7				
	21	11	1	439	782	1464	1809	1969	26.0	7.0	ECRW 045 095 21 XXX DDD XXX 67			
			2	471	837	1567	1937	2108	30.0	7.7				
			3	649	1154	2160	2671	2906	44.1	10.7				
105	11	11	1	401	516	995	1242	1357	26.0	8.4	ECRW 045 105 11 XXX DDD XXX 67			
			2	432	556	1072	1339	1462	30.0	9.3				
			3	531	682	1315	1643	1795	43.5	14.0				
	16	11	1	408	613	1183	1477	1614	26.0	7.9	ECRW 045 105 16 XXX DDD XXX 67			
			2	437	657	1267	1582	1728	30.0	8.8				
			3	602	905	1746	2181	2383	44.1	12.5				
	21	11	1	446	821	1536	1899	2067	26.0	7.9	ECRW 045 105 21 XXX DDD XXX 67			
			2	477	879	1645	2034	2213	30.0	8.8				
			3	658	1211	2268	2804	3051	44.1	12.5				
115	11	11	1	437	562	1084	1354	1479	26.0	8.9	ECRW 045 115 11 XXX DDD XXX 67			
			2	473	607	1171	1463	1598	30.0	9.9				
			3	589	756	1459	1822	1990	44.0	14.8				
	16	11	1	496	698	1346	1681	1836	26.0	8.7	ECRW 045 115 16 XXX DDD XXX 67			
			2	532	747	1441	1800	1966	30.0	9.8				
			3	740	1039	2005	2504	2735	44.8	14.3				
	21	11	1	542	963	1804	2230	2426	26.0	8.7	ECRW 045 115 21 XXX DDD XXX 67			
			2	580	1032	1932	2388	2598	30.0	9.8				
			3	807	1435	2687	3322	3615	44.8	14.3				

Leistungen nach EN16430 gemessen
 *Schallmessung nach ISO 3741:2010, in 2 m Entfernung vom Gerät und bei einer angenommenen
 Raumdämpfung von 8 dB(A) pro Raumvolumen von 100 m³. Nachhallzeit: 0,5 Sekunden.

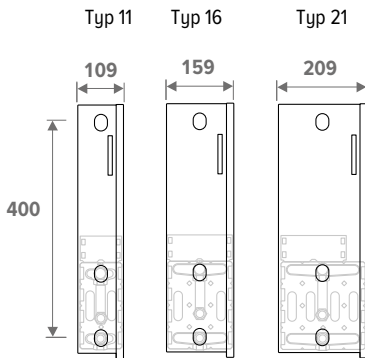
Farbkode ausfüllen
 Code Steuerung eingeben
 Code Modell eingeben



HÖHE H cm	LÄNGE L cm	TYP T	POSITION	KÜHLEN (kondensatfrei) Raumtemperatur 27°C					GERÄUSCHPEGEL dB(A)	ENERGIEVERBRAUCH Watt	ARTIKELNUMMER
				16/18 Watt	35/30 Watt	45/40 Watt	50/45 Watt	55/45 Watt			
ECRW 045	135	11	1	515	662	1277	1595	1743	26.0	10.1	ECRW 045 135 11 XXX DDD XXX 67
			2	558	717	1383	1728	1887	30.0	11.2	
			3	704	905	1745	2179	2380	44.8	17.5	
	16	1	589	827	1596	1993	2177	26.0	9.6	ECRW 045 135 16 XXX DDD XXX 67	
		2	630	886	1709	2134	2332	30.0	10.5		
		3	885	1243	2398	2995	3272	45.4	16.1		
	21	1	642	1143	2139	2645	2877	26.0	9.6	ECRW 045 155 21 XXX DDD XXX 67	
		2	688	1224	2291	2832	3082	30.0	10.5		
		3	965	1717	3214	3974	4324	45.4	16.1		
	155	11	1	592	760	1467	1832	2001	26.0	11.0	ECRW 045 155 11 XXX DDD XXX 67
			2	642	825	1592	1988	2172	30.0	12.4	
			3	819	1053	2031	2536	2771	45.5	19.2	
	16	1	676	951	1834	2290	2502	26.0	11.5	ECRW 045 155 16 XXX DDD XXX 67	
		2	722	1015	1958	2445	2671	30.0	12.8		
		3	1030	1447	2791	3486	3808	46.4	19.6		
	21	1	738	1313	2458	3039	3307	26.0	11.5	ECRW 045 155 21 XXX DDD XXX 67	
		2	788	1402	2624	3245	3530	30.0	12.8		
		3	1123	1998	3741	4625	5032	46.4	19.6		
	175	11	1	675	867	1673	2090	2283	26.0	12.2	ECRW 045 175 11 XXX DDD XXX 67
			2	733	942	1816	2268	2478	30.0	13.7	
			3	935	1201	2317	2893	3161	46.0	22.0	
	16	1	686	1042	2011	2511	2743	26.0	11.5	ECRW 045 175 16 XXX DDD XXX 67	
		2	733	1113	2147	2681	2929	30.0	12.8		
		3	1045	1586	3060	3821	4175	46.4	19.6		
21	1	750	1388	2599	3214	3497	26.0	11.5	ECRW 045 175 21 XXX DDD XXX 67		
	2	801	1482	2775	3431	3733	30.0	12.8			
	3	1142	2113	3956	4891	5322	46.4	19.6			
195	11	1	741	952	1836	2293	2505	26.0	13.4	ECRW 045 195 11 XXX DDD XXX 67	
		2	807	1037	2001	2499	2730	30.0	14.8		
		3	1050	1349	2603	3250	3551	46.5	24.0		
16	1	868	1220	2352	2938	3210	26.0	13.2	ECRW 045 195 16 XXX DDD XXX 67		
	2	914	1285	2479	3096	3382	30.0	14.7			
	3	1320	1855	3577	4468	4881	47.1	23.5			
21	1	947	1684	3153	3898	4242	26.0	13.2	ECRW 045 195 21 XXX DDD XXX 67		
	2	998	1775	3322	4108	4469	30.0	14.7			
	3	1440	2561	4795	5928	6450	47.1	23.5			
215	11	1	809	1045	2005	2505	2736	26.0	13.4	ECRW 045 215 11 XXX DDD XXX 67	
		2	884	1136	2191	2737	2990	30.0	14.8		
		3	1166	1498	2889	3608	3941	46.9	24.0		
16	1	963	1354	2612	3262	3563	26.0	15.5	ECRW 045 215 16 XXX DDD XXX 67		
	2	1003	1003	2721	3398	3712	30.0	16.8			
	3	1465	2058	3970	4959	5417	47.8	27.5			
21	1	1051	1870	3501	4328	4709	26.0	15.5	ECRW 045 215 21 XXX DDD XXX 67		
	2	1095	1948	3646	4508	4905	30.0	16.8			
	3	1598	2843	5322	6579	7159	47.8	27.5			
235	11	1	877	1127	2174	2715	2967	26.0	14.8	ECRW 045 235 11 XXX DDD XXX 67	
		2	961	1235	2382	2975	3250	30.0	16.6		
		3	1281	1646	3175	3965	4331	47.2	28.0		
16	1	1059	1488	2871	3586	3917	26.0	16.4	ECRW 045 235 16 XXX DDD XXX 67		
	2	1098	1543	2975	3716	4050	30.0	17.7			
	3	1610	2262	4364	5450	5954	48.1	29.7			
21	1	1155	2056	3848	4758	5177	26.0	16.4	ECRW 045 235 21 XXX DDD XXX 67		
	2	1197	2130	3988	4931	5365	30.0	17.7			
	3	1756	3124	5849	7231	7868	48.1	29.7			

Leistungen nach EN16430 gemessen
 *Schallmessung nach ISO 3741:2010, in 2 m Entfernung vom Gerät und bei einer angenommenen
 Raumdämpfung von 8 dB(A) pro Raumvolumen von 100 m³. Nachhallzeit: 0,5 Sekunden.

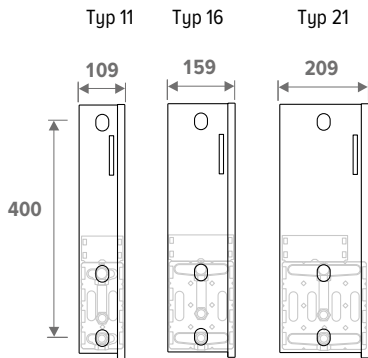
Farbkode ausfüllen
 Code Steuerung eingeben
 Code Modell eingeben



HÖHE H cm	LÄNGE L cm	TYP	POSITION	KÜHLEN (kondensatfrei) Raumtemperatur 27°C				HEIZEN Raumtemperatur 20°C				GERÄUSCHPEGEL dB(A)	ENERGIEVERBRAUCH Watt	ARTIKELNUMMER
				16/18 Watt	35/30 Watt	45/40 Watt	50/45 Watt	55/45 Watt						
400	109	Typ 11	11	1	191	246	474	592	647	26.0	4.8	ECRW 050 055 11 XXX DDD XXX 67		
				2	205	263	508	634	693	30.0	5.4			
				3	242	311	601	750	820	40.0	6.8			
400	159	Typ 16	16	1	214	301	581	726	793	26.0	4.8	ECRW 050 055 16 XXX DDD XXX 67		
				2	230	323	624	779	851	30.0	5.5			
				3	305	428	826	1031	1126	41.1	7.2			
400	209	Typ 21	21	1	234	416	779	963	1048	26.0	4.8	ECRW 050 055 21 XXX DDD XXX 67		
				2	251	447	836	1034	1125	30.0	5.5			
				3	332	591	1106	1368	1488	41.1	7.2			
400	109	Typ 11	065	11	1	234	301	580	724	791	26.0	5.5	ECRW 050 065 11 XXX DDD XXX 67	
				2	251	322	622	777	849	30.0	5.9			
				3	300	385	743	928	1014	41.0	7.9			
400	159	Typ 16	16	1	220	350	676	844	922	26.0	5.1	ECRW 050 065 16 XXX DDD XXX 67		
				2	236	376	725	906	990	30.0	5.6			
				3	312	498	960	1199	1310	41.1	7.2			
400	209	Typ 21	21	1	240	456	854	1056	1149	26.0	5.1	ECRW 050 065 21 XXX DDD XXX 67		
				2	258	490	917	1134	1234	30.0	5.6			
				3	341	648	1214	1501	1633	41.1	7.2			
400	109	Typ 11	075	11	1	276	355	684	854	933	26.0	6.3	ECRW 050 075 11 XXX DDD XXX 67	
				2	296	381	735	917	1002	30.0	6.8			
				3	358	460	887	1107	1210	41.8	9.1			
400	159	Typ 16	16	1	312	439	847	1058	1156	26.0	6.0	ECRW 050 075 16 XXX DDD XXX 67		
				2	335	471	908	1134	1239	30.0	6.7			
				3	450	632	1219	1522	1663	42.4	9.0			
400	209	Typ 21	21	1	341	606	1135	1404	1527	26.0	6.0	ECRW 050 075 21 XXX DDD XXX 67		
				2	366	650	1217	1505	1638	30.0	6.7			
				3	490	873	1634	2020	2197	42.4	9.0			
400	109	Typ 11	085	11	1	317	408	786	982	1072	26.0	6.7	ECRW 050 085 11 XXX DDD XXX 67	
				2	341	438	846	1056	1154	30.0	7.4			
				3	415	534	1029	1286	1405	42.4	10.3			
400	159	Typ 16	16	1	358	503	970	1211	1323	26.0	7.0	ECRW 050 085 16 XXX DDD XXX 67		
				2	383	539	1039	1298	1418	30.0	7.7			
				3	522	734	1415	1767	1931	43.3	10.7			
400	209	Typ 21	21	1	390	694	1300	1607	1749	26.0	7.0	ECRW 050 085 21 XXX DDD XXX 67		
				2	418	744	1393	1722	1874	30.0	7.7			
				3	570	1013	1897	2345	2552	43.3	10.7			
400	109	Typ 11	095	11	1	358	460	887	1107	1210	26.0	7.8	ECRW 050 095 11 XXX DDD XXX 67	
				2	385	495	955	1193	1303	30.0	8.7			
				3	473	608	1173	1465	1600	43.0	12.2			
400	159	Typ 16	16	1	403	566	1092	1364	1490	26.0	7.0	ECRW 050 095 16 XXX DDD XXX 67		
				2	431	606	1169	1460	1595	30.0	7.7			
				3	595	836	1612	2013	2199	44.1	10.7			
400	209	Typ 21	21	1	439	782	1464	1809	1969	26.0	7.0	ECRW 050 095 21 XXX DDD XXX 67		
				2	471	837	1567	1937	2108	30.0	7.7			
				3	649	1154	2160	2671	2906	44.1	10.7			
400	109	Typ 11	105	11	1	401	516	995	1242	1357	26.0	8.4	ECRW 050 105 11 XXX DDD XXX 67	
				2	432	556	1072	1339	1462	30.0	9.3			
				3	531	682	1315	1643	1795	43.5	14.0			
400	159	Typ 16	16	1	408	613	1183	1477	1614	26.0	7.9	ECRW 050 105 16 XXX DDD XXX 67		
				2	437	657	1267	1582	1728	30.0	8.8			
				3	602	905	1746	2181	2383	44.1	12.5			
400	209	Typ 21	21	1	446	821	1536	1899	2067	26.0	7.9	ECRW 050 105 21 XXX DDD XXX 67		
				2	477	879	1645	2034	2213	30.0	8.8			
				3	658	1211	2268	2804	3051	44.1	12.5			
400	109	Typ 11	115	11	1	437	562	1084	1354	1479	26.0	8.9	ECRW 050 115 11 XXX DDD XXX 67	
				2	473	607	1171	1463	1598	30.0	9.9			
				3	589	756	1459	1822	1990	44.0	14.8			
400	159	Typ 16	16	1	496	698	1346	1681	1836	26.0	8.7	ECRW 050 115 16 XXX DDD XXX 67		
				2	532	747	1441	1800	1966	30.0	9.8			
				3	740	1039	2005	2504	2735	44.8	14.3			
400	209	Typ 21	16	1	542	963	1804	2230	2426	26.0	8.7	ECRW 050 115 21 XXX DDD XXX 67		
				2	580	1032	1932	2388	2598	30.0	9.8			
				3	807	1435	2687	3322	3615	44.8	14.3			

Leistungen nach EN16430 gemessen
 *Schallmessung nach ISO 3741:2010, in 2 m Entfernung vom Gerät und bei einer angenommenen
 Raumdämpfung von 8 dB(A) pro Raumvolumen von 100 m³. Nachhallzeit: 0,5 Sekunden.

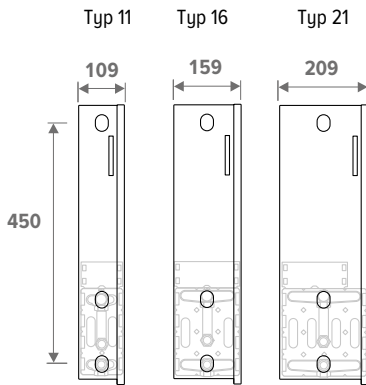
Farbkode ausfüllen
 Code Steuerung eingeben
 Code Modell eingeben



HÖHE H cm	LÄNGE L cm	TYP T	POSITION	KÜHLEN (kondensatfrei) Raumtemperatur 27°C					GERÄUSCHPEGEL dB(A)	ENERGIEVERBRAUCH Watt	ARTIKELNUMMER
				16/18 Watt	35/30 Watt	45/40 Watt	50/45 Watt	55/45 Watt			
400	135	11	1	515	662	1277	1595	1743	26.0	10.1	ECRW 050 135 11 XXX DDD XXX 67
			2	558	717	1383	1728	1887	30.0	11.2	
			3	704	905	1745	2179	2380	44.8	17.5	
		16	1	589	827	1596	1993	2177	26.0	9.6	ECRW 050 135 16 XXX DDD XXX 67
			2	630	886	1709	2134	2332	30.0	10.5	
			3	885	1243	2398	2995	3272	45.4	16.1	
	21	1	642	1143	2139	2645	2877	26.0	9.6	ECRW 050 155 21 XXX DDD XXX 67	
		2	688	1224	2291	2832	3082	30.0	10.5		
		3	965	1717	3214	3974	4324	45.4	16.1		
	155	11	1	592	760	1467	1832	2001	26.0	11.0	ECRW 050 155 11 XXX DDD XXX 67
			2	642	825	1592	1988	2172	30.0	12.4	
			3	819	1053	2031	2536	2771	45.5	19.2	
		16	1	676	951	1834	2290	2502	26.0	11.5	ECRW 050 155 16 XXX DDD XXX 67
			2	722	1015	1958	2445	2671	30.0	12.8	
			3	1030	1447	2791	3486	3808	46.4	19.6	
	21	1	738	1313	2458	3039	3307	26.0	11.5	ECRW 050 155 21 XXX DDD XXX 67	
		2	788	1402	2624	3245	3530	30.0	12.8		
		3	1123	1998	3741	4625	5032	46.4	19.6		
	175	11	1	675	867	1673	2090	2283	26.0	12.2	ECRW 050 175 11 XXX DDD XXX 67
			2	733	942	1816	2268	2478	30.0	13.7	
			3	935	1201	2317	2893	3161	46.0	22.0	
		16	1	686	1042	2011	2511	2743	26.0	11.5	ECRW 050 175 16 XXX DDD XXX 67
			2	733	1113	2147	2681	2929	30.0	12.8	
			3	1045	1586	3060	3821	4175	46.4	19.6	
21	1	750	1388	2599	3214	3497	26.0	11.5	ECRW 050 175 21 XXX DDD XXX 67		
	2	801	1482	2775	3431	3733	30.0	12.8			
	3	1142	2113	3956	4891	5322	46.4	19.6			
195	11	1	741	952	1836	2293	2505	26.0	13.4	ECRW 050 195 11 XXX DDD XXX 67	
		2	807	1037	2001	2499	2730	30.0	14.8		
		3	1050	1349	2603	3250	3551	46.5	24.0		
	16	1	868	1220	2352	2938	3210	26.0	13.2	ECRW 050 195 16 XXX DDD XXX 67	
		2	914	1285	2479	3096	3382	30.0	14.7		
		3	1320	1855	3577	4468	4881	47.1	23.5		
21	1	947	1684	3153	3898	4242	26.0	13.2	ECRW 050 195 21 XXX DDD XXX 67		
	2	998	1775	3322	4108	4469	30.0	14.7			
	3	1440	2561	4795	5928	6450	47.1	23.5			
215	11	1	809	1050	2005	2505	2736	26.0	13.4	ECRW 050 215 11 XXX DDD XXX 67	
		2	884	1136	2191	2737	2990	30.0	14.8		
		3	1166	1498	2889	3608	3941	46.9	24.0		
	16	1	963	1354	2612	3262	3563	26.0	15.5	ECRW 050 215 16 XXX DDD XXX 67	
		2	1003	1003	2721	3398	3712	30.0	16.8		
		3	1465	2058	3970	4959	5417	47.8	27.5		
21	1	1051	1870	3501	4328	4709	26.0	15.5	ECRW 050 215 21 XXX DDD XXX 67		
	2	1095	1948	3646	4508	4905	30.0	16.8			
	3	1598	2843	5322	6579	7159	47.8	27.5			
235	11	1	877	1127	2174	2715	2967	26.0	14.8	ECRW 050 235 11 XXX DDD XXX 67	
		2	961	1235	2382	2975	3250	30.0	16.6		
		3	1281	1646	3175	3965	4331	47.2	28.0		
	16	1	1059	1488	2871	3586	3917	26.0	16.4	ECRW 050 235 16 XXX DDD XXX 67	
		2	1098	1543	2975	3716	4050	30.0	17.7		
		3	1610	2262	4364	5450	5954	48.1	29.7		
21	1	1155	2056	3848	4758	5177	26.0	16.4	ECRW 050 235 21 XXX DDD XXX 67		
	2	1197	2130	3988	4931	5365	30.0	17.7			
	3	1756	3124	5849	7231	7868	48.1	29.7			

Leistungen nach EN16430 gemessen
 *Schallmessung nach ISO 3741:2010, in 2 m Entfernung vom Gerät und bei einer angenommenen
 Raumdämpfung von 8 dB(A) pro Raumvolumen von 100 m³. Nachhallzeit: 0,5 Sekunden.

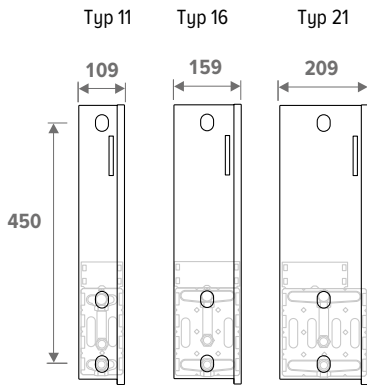
Farbkode ausfüllen
 Code Steuerung eingeben
 Code Modell eingeben



HÖHE H cm	LÄNGE L cm	TYP T	POSITION	KÜHLEN (kondensatfrei) Raumtemperatur 27°C					HEIZEN Raumtemperatur 20°C					GERÄUSCHPEGEL dB(A)	ENERGIEVERBRAUCH Watt	ARTIKELNUMMER
				16/18 Watt					35/30 45/40 50/45 55/45 Watt Watt Watt Watt							
				16/18 Watt	35/30 Watt	45/40 Watt	50/45 Watt	55/45 Watt	35/30 Watt	45/40 Watt	50/45 Watt	55/45 Watt				
450	055	11	1	186	246	474	592	647	26.0	4.8	ECRW 055 055 11 XXX DDD XXX 67					
			2	200	263	508	634	693	30.0	5.4						
			3	236	311	601	750	820	40.0	6.8						
	16	1	209	301	581	726	793	26.0	4.8	ECRW 055 055 16 XXX DDD XXX 67						
		2	224	323	624	779	851	30.0	5.5							
		3	297	428	826	1031	1126	41.1	7.2							
	21	1	228	416	779	963	1048	26.0	4.8	ECRW 055 055 21 XXX DDD XXX 67						
		2	245	447	836	1034	1125	30.0	5.5							
		3	324	591	1106	1368	1488	41.1	7.2							
	065	11	1	228	301	580	724	791	26.0	5.5	ECRW 055 065 11 XXX DDD XXX 67					
			2	245	322	622	777	849	30.0	5.9						
			3	293	385	743	928	1014	41.0	7.9						
	16	1	215	350	676	844	922	26.0	5.1	ECRW 055 065 16 XXX DDD XXX 67						
		2	230	376	725	906	990	30.0	5.6							
		3	304	498	960	1199	1310	41.1	7.2							
	21	1	234	456	854	1056	1149	26.0	5.1	ECRW 055 065 21 XXX DDD XXX 67						
		2	252	490	917	1134	1234	30.0	5.6							
		3	332	648	1214	1501	1633	41.1	7.2							
075	11	1	269	355	684	854	933	26.0	6.3	ECRW 055 075 11 XXX DDD XXX 67						
		2	289	381	735	917	1002	30.0	6.8							
		3	349	460	887	1107	1210	41.8	9.1							
16	1	304	439	847	1058	1156	26.0	6.0	ECRW 055 075 16 XXX DDD XXX 67							
	2	327	471	908	1134	1239	30.0	6.7								
	3	439	632	1219	1522	1663	42.4	9.0								
21	1	332	606	1135	1404	1527	26.0	6.0	ECRW 055 075 21 XXX DDD XXX 67							
	2	357	650	1217	1505	1638	30.0	6.7								
	3	478	873	1634	2020	2197	42.4	9.0								
085	11	1	309	408	786	982	1072	26.0	6.7	ECRW 055 085 11 XXX DDD XXX 67						
		2	332	438	846	1056	1154	30.0	7.4							
		3	405	534	1029	1286	1405	42.4	10.3							
16	1	349	503	970	1211	1323	26.0	7.0	ECRW 055 085 16 XXX DDD XXX 67							
	2	373	539	1039	1298	1418	30.0	7.7								
	3	509	734	1415	1767	1931	43.3	10.7								
21	1	380	694	1300	1607	1749	26.0	7.0	ECRW 055 085 21 XXX DDD XXX 67							
	2	408	744	1393	1722	1874	30.0	7.7								
	3	556	1013	1897	2345	2552	43.3	10.7								
095	11	1	349	460	887	1107	1210	26.0	7.8	ECRW 055 095 11 XXX DDD XXX 67						
		2	375	495	955	1193	1303	30.0	8.7							
		3	461	608	1173	1465	1600	43.0	12.2							
16	1	393	566	1092	1364	1490	26.0	7.0	ECRW 055 095 16 XXX DDD XXX 67							
	2	420	606	1169	1460	1595	30.0	7.7								
	3	580	836	1612	2013	2199	44.1	10.7								
21	1	428	782	1464	1809	1969	26.0	7.0	ECRW 055 095 21 XXX DDD XXX 67							
	2	459	837	1567	1937	2108	30.0	7.7								
	3	633	1154	2160	2671	2906	44.1	10.7								
105	11	1	391	516	995	1242	1357	26.0	8.4	ECRW 055 105 11 XXX DDD XXX 67						
		2	421	556	1072	1339	1462	30.0	9.3							
		3	518	682	1315	1643	1795	43.5	14.0							
16	1	398	613	1183	1477	1614	26.0	7.9	ECRW 055 105 16 XXX DDD XXX 67							
	2	426	657	1267	1582	1728	30.0	8.8								
	3	587	905	1746	2181	2383	44.1	12.5								
21	1	435	821	1536	1899	2067	26.0	7.9	ECRW 055 105 21 XXX DDD XXX 67							
	2	465	879	1645	2034	2213	30.0	8.8								
	3	642	1211	2268	2804	3051	44.1	12.5								
115	11	1	426	562	1084	1354	1479	26.0	8.9	ECRW 055 115 11 XXX DDD XXX 67						
		2	461	607	1171	1463	1598	30.0	9.9							
		3	574	756	1459	1822	1990	44.0	14.8							
16	1	484	698	1346	1681	1836	26.0	8.7	ECRW 055 115 16 XXX DDD XXX 67							
	2	519	747	1441	1800	1966	30.0	9.8								
	3	722	1039	2005	2504	2735	44.8	14.3								
16	1	528	963	1804	2230	2426	26.0	8.7	ECRW 055 115 21 XXX DDD XXX 67							
	2	566	1032	1932	2388	2598	30.0	9.8								
	3	787	1435	2687	3322	3615	44.8	14.3								

Leistungen nach EN16430 gemessen
 *Schallmessung nach ISO 3741:2010, in 2 m Entfernung vom Gerät und bei einer angenommenen
 Raumdämpfung von 8 dB(A) pro Raumvolumen von 100 m³. Nachhallzeit: 0,5 Sekunden.

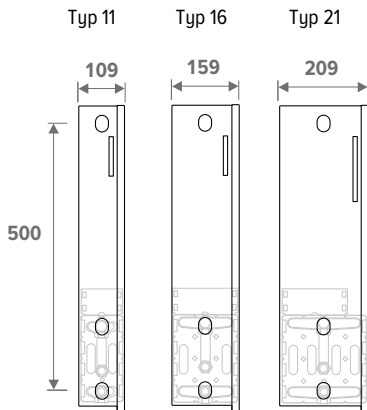
Farbkode ausfüllen
 Code Steuerung eingeben
 Code Modell eingeben



HÖHE H cm	LÄNGE L cm	TYP T	POSITION	KÜHLEN (kondensatfrei) Raumtemperatur 27°C					GERÄUSCHPEGEL dB(A)	ENERGIEVERBRAUCH Watt	ARTIKELNUMMER
				16/18 Watt	35/30 Watt	45/40 Watt	50/45 Watt	55/45 Watt			
450	135	11	1	502	662	1277	1595	1743	26.0	10.1	ECRW 055 135 11 XXX DDD XXX 67
			2	544	717	1383	1728	1887	30.0	11.2	
			3	686	905	1745	2179	2380	44.8	17.5	
	16	16	1	574	827	1596	1993	2177	26.0	9.6	ECRW 055 135 16 XXX DDD XXX 67
			2	614	886	1709	2134	2332	30.0	10.5	
			3	863	1243	2398	2995	3272	45.4	16.1	
	21	21	1	626	1143	2139	2645	2877	26.0	9.6	ECRW 055 155 21 XXX DDD XXX 67
			2	671	1224	2291	2832	3082	30.0	10.5	
			3	941	1717	3214	3974	4324	45.4	16.1	
	155	11	1	577	760	1467	1832	2001	26.0	11.0	ECRW 055 155 11 XXX DDD XXX 67
			2	626	825	1592	1988	2172	30.0	12.4	
			3	799	1053	2031	2536	2771	45.5	19.2	
		16	1	659	951	1834	2290	2502	26.0	11.5	ECRW 055 155 16 XXX DDD XXX 67
			2	704	1015	1958	2445	2671	30.0	12.8	
			3	1004	1447	2791	3486	3808	46.4	19.6	
		21	1	720	1313	2458	3039	3307	26.0	11.5	ECRW 055 155 21 XXX DDD XXX 67
			2	768	1402	2624	3245	3530	30.0	12.8	
			3	1095	1998	3741	4625	5032	46.4	19.6	
	175	11	1	658	867	1673	2090	2283	26.0	12.2	ECRW 055 175 11 XXX DDD XXX 67
			2	715	942	1816	2268	2478	30.0	13.7	
			3	912	1201	2317	2893	3161	46.0	22.0	
		16	1	669	1042	2011	2511	2743	26.0	11.5	ECRW 055 175 16 XXX DDD XXX 67
			2	715	1113	2147	2681	2929	30.0	12.8	
			3	1019	1586	3060	3821	4175	46.4	19.6	
21		1	731	1388	2599	3214	3497	26.0	11.5	ECRW 055 175 21 XXX DDD XXX 67	
		2	781	1482	2775	3431	3733	30.0	12.8		
		3	1113	2113	3956	4891	5322	46.4	19.6		
195	11	1	722	952	1836	2293	2505	26.0	13.4	ECRW 055 195 11 XXX DDD XXX 67	
		2	787	1037	2001	2499	2730	30.0	14.8		
		3	1024	1349	2603	3250	3551	46.5	24.0		
	16	1	846	1220	2352	2938	3210	26.0	13.2	ECRW 055 195 16 XXX DDD XXX 67	
		2	891	1285	2479	3096	3382	30.0	14.7		
		3	1287	1855	3577	4468	4881	47.1	23.5		
	21	1	923	1684	3153	3898	4242	26.0	13.2	ECRW 055 195 21 XXX DDD XXX 67	
		2	973	1775	3322	4108	4469	30.0	14.7		
		3	1404	2561	4795	5928	6450	47.1	23.5		
215	11	1	789	1055	2005	2505	2736	26.0	13.4	ECRW 055 215 11 XXX DDD XXX 67	
		2	862	1136	2191	2737	2990	30.0	14.8		
		3	1137	1498	2889	3608	3941	46.9	24.0		
	16	1	939	1354	2612	3262	3563	26.0	15.5	ECRW 055 215 16 XXX DDD XXX 67	
		2	978	1003	2721	3398	3712	30.0	16.8		
		3	1428	2058	3970	4959	5417	47.8	27.5		
	21	1	1025	1870	3501	4328	4709	26.0	15.5	ECRW 055 215 21 XXX DDD XXX 67	
		2	1068	1948	3646	4508	4905	30.0	16.8		
		3	1558	2843	5322	6579	7159	47.8	27.5		
235	11	1	855	1127	2174	2715	2967	26.0	14.8	ECRW 055 235 11 XXX DDD XXX 67	
		2	937	1235	2382	2975	3250	30.0	16.6		
		3	1249	1646	3175	3965	4331	47.2	28.0		
	16	1	1033	1488	2871	3586	3917	26.0	16.4	ECRW 055 235 16 XXX DDD XXX 67	
		2	1071	1543	2975	3716	3250	30.0	17.7		
		3	1570	2262	4364	5450	5954	48.1	29.7		
	21	1	1126	2056	3848	4758	5177	26.0	16.4	ECRW 055 235 21 XXX DDD XXX 67	
		2	1167	2130	3988	4931	5365	30.0	17.7		
		3	1712	3124	5849	7231	7868	48.1	29.7		

Leistungen nach EN16430 gemessen
 *Schallmessung nach ISO 3741:2010, in 2 m Entfernung vom Gerät und bei einer angenommenen
 Raumdämpfung von 8 dB(A) pro Raumvolumen von 100 m³. Nachhallzeit: 0,5 Sekunden.

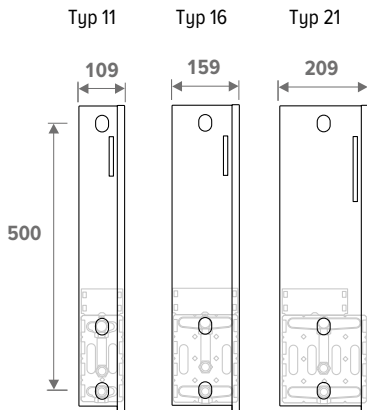
Farbkode ausfüllen
 Code Steuerung eingeben
 Code Modell eingeben



HÖHE H cm	LÄNGE L cm	TYP T	POSITION	KÜHLEN (kondensatfrei) Raumtemperatur 27°C	HEIZEN Raumtemperatur 20°C				GERÄUSCHPEGEL dB(A)	ENERGIEVERBRAUCH Watt	ARTIKELNUMMER
				16/18 Watt	35/30 Watt	45/40 Watt	50/45 Watt	55/45 Watt			
060	055	11	1	181	246	474	592	647	26.0	4.8	ECRW 060 055 11 XXX DDD XXX 67
			2	195	263	508	634	693	30.0	5.4	
			3	230	311	601	750	820	40.0	6.8	
16	16	16	1	203	301	581	726	793	26.0	4.8	ECRW 060 055 16 XXX DDD XXX 67
			2	219	323	624	779	851	30.0	5.5	
			3	290	428	826	1031	1126	41.1	7.2	
21	21	21	1	222	416	779	963	1048	26.0	4.8	ECRW 060 055 21 XXX DDD XXX 67
			2	238	447	836	1034	1125	30.0	5.5	
			3	315	591	1106	1368	1488	41.1	7.2	
065	11	11	1	222	301	580	724	791	26.0	5.5	ECRW 060 065 11 XXX DDD XXX 67
			2	238	322	622	777	849	30.0	5.9	
			3	285	385	743	928	1014	41.0	7.9	
16	16	16	1	209	350	676	844	922	26.0	5.1	ECRW 060 065 16 XXX DDD XXX 67
			2	224	376	725	906	990	30.0	5.6	
			3	296	498	960	1199	1310	41.1	7.2	
21	21	21	1	228	456	854	1056	1149	26.0	5.1	ECRW 060 065 21 XXX DDD XXX 67
			2	245	490	917	1134	1234	30.0	5.6	
			3	324	648	1214	1501	1633	41.1	7.2	
075	11	11	1	262	355	684	854	933	26.0	6.3	ECRW 060 075 11 XXX DDD XXX 67
			2	281	381	735	917	1002	30.0	6.8	
			3	340	460	887	1107	1210	41.8	9.1	
16	16	16	1	296	439	847	1058	1156	26.0	6.0	ECRW 060 075 16 XXX DDD XXX 67
			2	318	471	908	1134	1239	30.0	6.7	
			3	428	632	1219	1522	1663	42.4	9.0	
21	21	21	1	324	606	1135	1404	1527	26.0	6.0	ECRW 060 075 21 XXX DDD XXX 67
			2	348	650	1217	1505	1638	30.0	6.7	
			3	466	873	1634	2020	2197	42.4	9.0	
085	11	11	1	301	408	786	982	1072	26.0	6.7	ECRW 060 085 11 XXX DDD XXX 67
			2	324	438	846	1056	1154	30.0	7.4	
			3	394	534	1029	1286	1405	42.4	10.3	
16	16	16	1	340	503	970	1211	1323	26.0	7.0	ECRW 060 085 16 XXX DDD XXX 67
			2	364	539	1039	1298	1418	30.0	7.7	
			3	496	734	1415	1767	1931	43.3	10.7	
21	21	21	1	371	694	1300	1607	1749	26.0	7.0	ECRW 060 085 21 XXX DDD XXX 67
			2	397	744	1393	1722	1874	30.0	7.7	
			3	542	1013	1897	2345	2552	43.3	10.7	
095	11	11	1	340	460	887	1107	1210	26.0	7.8	ECRW 060 095 11 XXX DDD XXX 67
			2	366	495	955	1193	1303	30.0	8.7	
			3	449	608	1173	1465	1600	43.0	12.2	
16	16	16	1	383	566	1092	1364	1490	26.0	7.0	ECRW 060 095 16 XXX DDD XXX 67
			2	409	606	1169	1460	1595	30.0	7.7	
			3	565	836	1612	2013	2199	44.1	10.7	
21	21	21	1	417	782	1464	1809	1969	26.0	7.0	ECRW 060 095 21 XXX DDD XXX 67
			2	447	837	1567	1937	2108	30.0	7.7	
			3	617	1154	2160	2671	2906	44.1	10.7	
105	11	11	1	381	516	995	1242	1357	26.0	8.4	ECRW 060 105 11 XXX DDD XXX 67
			2	410	556	1072	1339	1462	30.0	9.3	
			3	504	682	1315	1643	1795	43.5	14.0	
16	16	16	1	388	613	1183	1477	1614	26.0	7.9	ECRW 060 105 16 XXX DDD XXX 67
			2	415	657	1267	1582	1728	30.0	8.8	
			3	572	905	1746	2181	2383	44.1	12.5	
21	21	21	1	424	821	1536	1899	2067	26.0	7.9	ECRW 060 105 21 XXX DDD XXX 67
			2	453	879	1645	2034	2213	30.0	8.8	
			3	625	1211	2268	2804	3051	44.1	12.5	
115	11	11	1	415	562	1084	1354	1479	26.0	8.9	ECRW 060 115 11 XXX DDD XXX 67
			2	449	607	1171	1463	1598	30.0	9.9	
			3	560	756	1459	1822	1990	44.0	14.8	
16	16	16	1	471	698	1346	1681	1836	26.0	8.7	ECRW 060 115 16 XXX DDD XXX 67
			2	505	747	1441	1800	1966	30.0	9.8	
			3	703	1039	2005	2504	2735	44.8	14.3	
16	16	16	1	515	963	1804	2230	2426	26.0	8.7	ECRW 060 115 21 XXX DDD XXX 67
			2	551	1032	1932	2388	2598	30.0	9.8	
			3	767	1435	2687	3322	3615	44.8	14.3	

Leistungen nach EN16430 gemessen
 *Schallmessung nach ISO 3741:2010, in 2 m Entfernung vom Gerät und bei einer angenommenen
 Raumdämpfung von 8 dB(A) pro Raumvolumen von 100 m³. Nachhallzeit: 0,5 Sekunden.

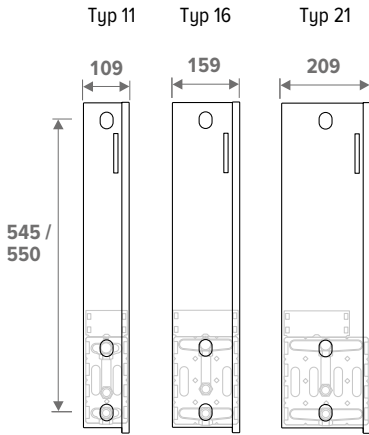
Farbkode ausfüllen
 Code Steuerung eingeben
 Code Modell eingeben



HÖHE H cm	LÄNGE L cm	TYP T	POSITION	KÜHLEN (kondensatfrei) Raumtemperatur 27°C					GERÄUSCHPEGEL dB(A)	ENERGIEVERBRAUCH Watt	ARTIKELNUMMER	
				16/18 Watt	35/30 Watt	45/40 Watt	50/45 Watt	55/45 Watt				
500	135	11	1	489	662	1277	1595	1743	26.0	10.1	ECRW 060 135 11 XXX DDD XXX 67	
			2	530	717	1383	1728	1887	30.0	11.2		
			3	669	905	1745	2179	2380	44.8	17.5		
	16	16	11	1	560	827	1596	1993	2177	26.0	9.6	ECRW 060 135 16 XXX DDD XXX 67
				2	599	886	1709	2134	2332	30.0	10.5	
				3	841	1243	2398	2995	3272	45.4	16.1	
	21	21	11	1	610	1143	2139	2645	2877	26.0	9.6	ECRW 060 155 21 XXX DDD XXX 67
				2	654	1224	2291	2832	3082	30.0	10.5	
				3	917	1717	3214	3974	4324	45.4	16.1	
	155	11	11	1	562	760	1467	1832	2001	26.0	11.0	ECRW 060 155 11 XXX DDD XXX 67
				2	610	825	1592	1988	2172	30.0	12.4	
				3	778	1053	2031	2536	2771	45.5	19.2	
	16	16	11	1	642	951	1834	2290	2502	26.0	11.5	ECRW 060 155 16 XXX DDD XXX 67
				2	686	1015	1958	2445	2671	30.0	12.8	
				3	979	1447	2791	3486	3808	46.4	19.6	
	21	21	11	1	701	1313	2458	3039	3307	26.0	11.5	ECRW 060 155 21 XXX DDD XXX 67
				2	749	1402	2624	3245	3530	30.0	12.8	
				3	1067	1998	3741	4625	5032	46.4	19.6	
	175	11	11	1	641	867	1673	2090	2283	26.0	12.2	ECRW 060 175 11 XXX DDD XXX 67
				2	696	942	1816	2268	2478	30.0	13.7	
				3	888	1201	2317	2893	3161	46.0	22.0	
	16	16	11	1	652	1042	2011	2511	2743	26.0	11.5	ECRW 060 175 16 XXX DDD XXX 67
				2	696	1113	2147	2681	2929	30.0	12.8	
				3	993	1586	3060	3821	4175	46.4	19.6	
21	21	11	1	713	1388	2599	3214	3497	26.0	11.5	ECRW 060 175 21 XXX DDD XXX 67	
			2	761	1482	2775	3431	3733	30.0	12.8		
			3	1085	2113	3956	4891	5322	46.4	19.6		
195	11	11	1	704	952	1836	2293	2505	26.0	13.4	ECRW 060 195 11 XXX DDD XXX 67	
			2	767	1037	2001	2499	2730	30.0	14.8		
			3	998	1349	2603	3250	3551	46.5	24.0		
16	16	11	1	825	1220	2352	2938	3210	26.0	13.2	ECRW 060 195 16 XXX DDD XXX 67	
			2	868	1285	2479	3096	3382	30.0	14.7		
			3	1254	1855	3577	4468	4881	47.1	23.5		
21	21	11	1	900	1684	3153	3898	4242	26.0	13.2	ECRW 060 195 21 XXX DDD XXX 67	
			2	948	1775	3322	4108	4469	30.0	14.7		
			3	1368	2561	4795	5928	6450	47.1	23.5		
215	11	11	1	769	1060	2005	2505	2736	26.0	13.4	ECRW 060 215 11 XXX DDD XXX 67	
			2	840	1136	2191	2737	2990	30.0	14.8		
			3	1108	1498	2889	3608	3941	46.9	24.0		
16	16	11	1	915	1354	2612	3262	3563	26.0	15.5	ECRW 060 215 16 XXX DDD XXX 67	
			2	953	1003	2721	3398	3712	30.0	16.8		
			3	1392	2058	3970	4959	5417	47.8	27.5		
21	21	11	1	998	1870	3501	4328	4709	26.0	15.5	ECRW 060 215 21 XXX DDD XXX 67	
			2	1040	1948	3646	4508	4905	30.0	16.8		
			3	1518	2843	5322	6579	7159	47.8	27.5		
235	11	11	1	833	1127	2174	2715	2967	26.0	14.8	ECRW 060 235 11 XXX DDD XXX 67	
			2	913	1235	2382	2975	3250	30.0	16.6		
			3	1217	1646	3175	3965	4331	47.2	28.0		
16	16	11	1	1006	1488	2871	3586	3917	26.0	16.4	ECRW 060 235 16 XXX DDD XXX 67	
			2	1043	1543	2975	3716	3250	30.0	17.7		
			3	1530	2262	4364	5450	5954	48.1	29.7		
21	21	11	1	1097	2056	3848	4758	5177	26.0	16.4	ECRW 060 235 21 XXX DDD XXX 67	
			2	1137	2130	3988	4931	5365	30.0	17.7		
			3	1668	3124	5849	7231	7868	48.1	29.7		

Leistungen nach EN16430 gemessen
 *Schallmessung nach ISO 3741:2010, in 2 m Entfernung vom Gerät und bei einer angenommenen
 Raumdämpfung von 8 dB(A) pro Raumvolumen von 100 m³. Nachhallzeit: 0,5 Sekunden.

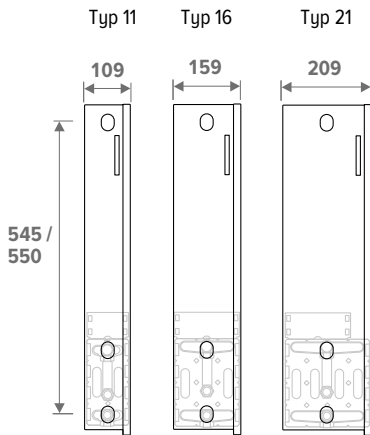
Farbkode ausfüllen
 Code Steuerung eingeben
 Code Modell eingeben



HÖHE H	LÄNGE L	TYP T	POSITION	KÜHLEN (kondensatfrei) Raumtemperatur 27°C				HEIZEN Raumtemperatur 20°C				GERÄUSCHPEGEL dB(A)	ENERGIEVERBRAUCH Watt	ARTIKELNUMMER
				16/18 Watt	35/30 Watt	45/40 Watt	50/45 Watt	55/45 Watt						
065	065	11	1	177	246	474	592	647	26.0	4.8	ECRW 065 055 11 XXX DDD XXX 67			
			2	190	263	508	634	693	30.0	5.4				
			3	224	311	601	750	820	40.0	6.8				
16	16	16	1	198	301	581	726	793	26.0	4.8	ECRW 065 055 16 XXX DDD XXX 67			
			2	213	323	624	779	851	30.0	5.5				
			3	282	428	826	1031	1126	41.1	7.2				
21	21	21	1	216	416	779	963	1048	26.0	4.8	ECRW 065 055 21 XXX DDD XXX 67			
			2	232	447	836	1034	1125	30.0	5.5				
			3	307	591	1106	1368	1488	41.1	7.2				
065	11	11	1	216	301	580	724	791	26.0	5.5	ECRW 065 065 11 XXX DDD XXX 67			
			2	232	322	622	777	849	30.0	5.9				
			3	278	385	743	928	1014	41.0	7.9				
16	16	16	1	204	350	676	844	922	26.0	5.1	ECRW 065 065 16 XXX DDD XXX 67			
			2	218	376	725	906	990	30.0	5.6				
			3	289	498	960	1199	1310	41.1	7.2				
21	21	21	1	222	456	854	1056	1149	26.0	5.1	ECRW 065 065 21 XXX DDD XXX 67			
			2	239	490	917	1134	1234	30.0	5.6				
			3	315	648	1214	1501	1633	41.1	7.2				
075	11	11	1	255	355	684	854	933	26.0	6.3	ECRW 065 075 11 XXX DDD XXX 67			
			2	274	381	735	917	1002	30.0	6.8				
			3	331	460	887	1107	1210	41.8	9.1				
16	16	16	1	289	439	847	1058	1156	26.0	6.0	ECRW 065 075 16 XXX DDD XXX 67			
			2	310	471	908	1134	1239	30.0	6.7				
			3	416	632	1219	1522	1663	42.4	9.0				
21	21	21	1	315	606	1135	1404	1527	26.0	6.0	ECRW 065 075 21 XXX DDD XXX 67			
			2	339	650	1217	1505	1638	30.0	6.7				
			3	453	873	1634	2020	2197	42.4	9.0				
085	11	11	1	293	408	786	982	1072	26.0	6.7	ECRW 065 085 11 XXX DDD XXX 67			
			2	315	438	846	1056	1154	30.0	7.4				
			3	384	534	1029	1286	1405	42.4	10.3				
16	16	16	1	331	503	970	1211	1323	26.0	7.0	ECRW 065 085 16 XXX DDD XXX 67			
			2	354	539	1039	1298	1418	30.0	7.7				
			3	483	734	1415	1767	1931	43.3	10.7				
21	21	21	1	361	694	1300	1607	1749	26.0	7.0	ECRW 065 085 21 XXX DDD XXX 67			
			2	387	744	1393	1722	1874	30.0	7.7				
			3	527	1013	1897	2345	2552	43.3	10.7				
095	11	11	1	331	460	887	1107	1210	26.0	7.8	ECRW 065 095 11 XXX DDD XXX 67			
			2	356	495	955	1193	1303	30.0	8.7				
			3	438	608	1173	1465	1600	43.0	12.2				
16	16	16	1	373	566	1092	1364	1490	26.0	7.0	ECRW 065 095 16 XXX DDD XXX 67			
			2	399	606	1169	1460	1595	30.0	7.7				
			3	550	836	1612	2013	2199	44.1	10.7				
21	21	21	1	406	782	1464	1809	1969	26.0	7.0	ECRW 065 095 21 XXX DDD XXX 67			
			2	436	837	1567	1937	2108	30.0	7.7				
			3	600	1154	2160	2671	2906	44.1	10.7				
105	11	11	1	371	516	995	1242	1357	26.0	8.4	ECRW 065 105 11 XXX DDD XXX 67			
			2	400	556	1072	1339	1462	30.0	9.3				
			3	491	682	1315	1643	1795	43.5	14.0				
16	16	16	1	377	613	1183	1477	1614	26.0	7.9	ECRW 065 105 16 XXX DDD XXX 67			
			2	404	657	1267	1582	1728	30.0	8.8				
			3	557	905	1746	2181	2383	44.1	12.5				
21	21	21	1	413	821	1536	1899	2067	26.0	7.9	ECRW 065 105 21 XXX DDD XXX 67			
			2	441	879	1645	2034	2213	30.0	8.8				
			3	609	1211	2268	2804	3051	44.1	12.5				
115	11	11	1	404	562	1084	1354	1479	26.0	8.9	ECRW 065 115 11 XXX DDD XXX 67			
			2	438	607	1171	1463	1598	30.0	9.9				
			3	545	756	1459	1822	1990	44.0	14.8				
16	16	16	1	459	698	1346	1681	1836	26.0	8.7	ECRW 065 115 16 XXX DDD XXX 67			
			2	492	747	1441	1800	1966	30.0	9.8				
			3	685	1039	2005	2504	2735	44.8	14.3				
16	16	16	1	501	963	1804	2230	2426	26.0	8.7	ECRW 065 115 21 XXX DDD XXX 67			
			2	537	1032	1932	2388	2598	30.0	9.8				
			3	746	1435	2687	3322	3615	44.8	14.3				

Leistungen nach EN16430 gemessen
 *Schallmessung nach ISO 3741:2010, in 2 m Entfernung vom Gerät und bei einer angenommenen
 Raumdämpfung von 8 dB(A) pro Raumvolumen von 100 m³. Nachhallzeit: 0,5 Sekunden.

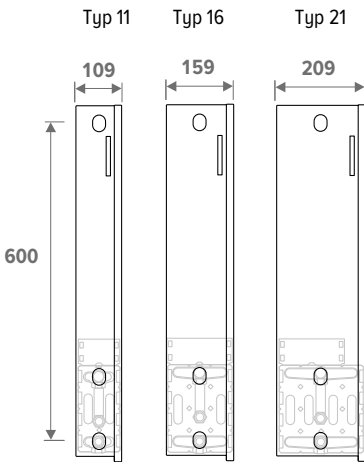
Farbkode ausfüllen
 Code Steuerung eingeben
 Code Modell eingeben



HÖHE H cm	LÄNGE L cm	TYP T	POSITION	KÜHLEN (kondensatfrei) Raumtemperatur 27°C					HEIZEN Raumtemperatur 20°C					GERÄUSCHPEGEL dB(A)	ENERGIEVERBRAUCH Watt	ARTIKELNUMMER
				16/18 Watt	35/30 Watt	45/40 Watt	50/45 Watt	55/45 Watt	35/30 Watt	45/40 Watt	50/45 Watt	55/45 Watt				
ECRW 065	135	11	1	476	662	1277	1595	1743	26.0	10.1	ECRW 065 135 11 XXX DDD XXX 67					
			2	516	717	1383	1728	1887	30.0	11.2						
			3	651	905	1745	2179	2380	44.8	17.5						
		16	1	545	827	1596	1993	2177	26.0	9.6		ECRW 065 135 16 XXX DDD XXX 67				
			2	583	886	1709	2134	2332	30.0	10.5						
			3	819	1243	2398	2995	3272	45.4	16.1						
		21	1	594	1143	2139	2645	2877	26.0	9.6		ECRW 065 155 21 XXX DDD XXX 67				
			2	636	1224	2291	2832	3082	30.0	10.5						
			3	893	1717	3214	3974	4324	45.4	16.1						
	155	11	1	548	760	1467	1832	2001	26.0	11.0		ECRW 065 155 11 XXX DDD XXX 67				
			2	594	825	1592	1988	2172	30.0	12.4						
			3	758	1053	2031	2536	2771	45.5	19.2						
		16	1	625	951	1834	2290	2502	26.0	11.5		ECRW 065 155 16 XXX DDD XXX 67				
			2	668	1015	1958	2445	2671	30.0	12.8						
			3	953	1447	2791	3486	3808	46.4	19.6						
		21	1	683	1313	2458	3039	3307	26.0	11.5		ECRW 065 155 21 XXX DDD XXX 67				
			2	729	1402	2624	3245	3530	30.0	12.8						
			3	1039	1998	3741	4625	5032	46.4	19.6						
	175	11	1	624	867	1673	2090	2283	26.0	12.2		ECRW 065 175 11 XXX DDD XXX 67				
			2	678	942	1816	2268	2478	30.0	13.7						
			3	865	1201	2317	2893	3161	46.0	22.0						
		16	1	635	1042	2011	2511	2743	26.0	11.5		ECRW 065 175 16 XXX DDD XXX 67				
			2	678	1113	2147	2681	2929	30.0	12.8						
			3	967	1586	3060	3821	4175	46.4	19.6						
21		1	694	1388	2599	3214	3497	26.0	11.5	ECRW 065 175 21 XXX DDD XXX 67						
		2	741	1482	2775	3431	3733	30.0	12.8							
		3	1056	2113	3956	4891	5322	46.4	19.6							
195	11	1	685	952	1836	2293	2505	26.0	13.4	ECRW 065 195 11 XXX DDD XXX 67						
		2	746	1037	2001	2499	2730	30.0	14.8							
		3	971	1349	2603	3250	3551	46.5	24.0							
	16	1	803	1220	2352	2938	3210	26.0	13.2	ECRW 065 195 16 XXX DDD XXX 67						
		2	845	1285	2479	3096	3382	30.0	14.7							
		3	1221	1855	3577	4468	4881	47.1	23.5							
	21	1	876	1684	3153	3898	4242	26.0	13.2	ECRW 065 195 21 XXX DDD XXX 67						
		2	923	1775	3322	4108	4469	30.0	14.7							
		3	1332	2561	4795	5928	6450	47.1	23.5							
215	11	1	748	1065	2005	2505	2736	26.0	13.4	ECRW 065 215 11 XXX DDD XXX 67						
		2	818	1136	2191	2737	2990	30.0	14.8							
		3	1079	1498	2889	3608	3941	46.9	24.0							
	16	1	891	1354	2612	3262	3563	26.0	15.5	ECRW 065 215 16 XXX DDD XXX 67						
		2	928	1003	2721	3398	3712	30.0	16.8							
		3	1355	2058	3970	4959	5417	47.8	27.5							
	21	1	972	1870	3501	4328	4709	26.0	15.5	ECRW 065 215 21 XXX DDD XXX 67						
		2	1013	1948	3646	4508	4905	30.0	16.8							
		3	1478	2843	5322	6579	7159	47.8	27.5							
235	11	1	811	1127	2174	2715	2967	26.0	14.8	ECRW 065 235 11 XXX DDD XXX 67						
		2	889	1235	2382	2975	3250	30.0	16.6							
		3	1185	1646	3175	3965	4331	47.2	28.0							
	16	1	980	1488	2871	3586	3917	26.0	16.4	ECRW 065 235 16 XXX DDD XXX 67						
		2	1016	1543	2975	3716	3250	30.0	17.7							
		3	1489	2262	4364	5450	5954	48.1	29.7							
	21	1	1068	2056	3848	4758	5177	26.0	16.4	ECRW 065 235 21 XXX DDD XXX 67						
		2	1107	2130	3988	4931	5365	30.0	17.7							
		3	1624	3124	5849	7231	7868	48.1	29.7							

Leistungen nach EN16430 gemessen
 *Schallmessung nach ISO 3741:2010, in 2 m Entfernung vom Gerät und bei einer angenommenen
 Raumdämpfung von 8 dB(A) pro Raumvolumen von 100 m³. Nachhallzeit: 0,5 Sekunden.

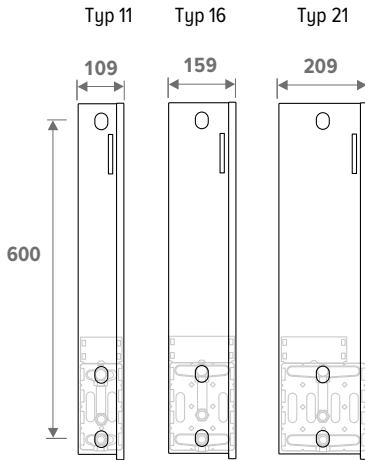
Farbkode ausfüllen
 Code Steuerung eingeben
 Code Modell eingeben



HÖHE H cm	LÄNGE L cm	TYP T	POSITION	KÜHLEN (kondensatfrei) Raumtemperatur 27°C		HEIZEN Raumtemperatur 20°C				GERÄUSCHPEGEL dB(A)	ENERGIEVERBRAUCH Watt	ARTIKELNUMMER
				16/18	35/30	45/40	50/45	55/45				
				Watt	Watt	Watt	Watt	Watt				
070	055	11	1	172	246	474	592	647	26.0	4.8	ECRW 070 055 11 XXX DDD XXX 67	
			2	185	263	508	634	693	30.0	5.4		
			3	218	311	601	750	820	40.0	6.8		
		16	1	193	301	581	726	793	26.0	4.8	ECRW 070 055 16 XXX DDD XXX 67	
			2	207	323	624	779	851	30.0	5.5		
			3	275	428	826	1031	1126	41.1	7.2		
		21	1	211	416	779	963	1048	26.0	4.8	ECRW 070 055 21 XXX DDD XXX 67	
			2	226	447	836	1034	1125	30.0	5.5		
			3	299	591	1106	1368	1488	41.1	7.2		
	065	11	1	211	301	580	724	791	26.0	5.5	ECRW 070 065 11 XXX DDD XXX 67	
			2	226	322	622	777	849	30.0	5.9		
			3	270	385	743	928	1014	41.0	7.9		
		16	1	198	350	676	844	922	26.0	5.1	ECRW 070 065 16 XXX DDD XXX 67	
			2	212	376	725	906	990	30.0	5.6		
			3	281	498	960	1199	1310	41.1	7.2		
		21	1	216	456	854	1056	1149	26.0	5.1	ECRW 070 065 21 XXX DDD XXX 67	
			2	232	490	917	1134	1234	30.0	5.6		
			3	307	648	1214	1501	1633	41.1	7.2		
	075	11	1	248	355	684	854	933	26.0	6.3	ECRW 070 075 11 XXX DDD XXX 67	
			2	266	381	735	917	1002	30.0	6.8		
			3	322	460	887	1107	1210	41.8	9.1		
		16	1	281	439	847	1058	1156	26.0	6.0	ECRW 070 075 16 XXX DDD XXX 67	
			2	302	471	908	1134	1239	30.0	6.7		
			3	405	632	1219	1522	1663	42.4	9.0		
21		1	307	606	1135	1404	1527	26.0	6.0	ECRW 070 075 21 XXX DDD XXX 67		
		2	329	650	1217	1505	1638	30.0	6.7			
		3	441	873	1634	2020	2197	42.4	9.0			
085	11	1	285	408	786	982	1072	26.0	6.7	ECRW 070 085 11 XXX DDD XXX 67		
		2	307	438	846	1056	1154	30.0	7.4			
		3	374	534	1029	1286	1405	42.4	10.3			
	16	1	322	503	970	1211	1323	26.0	7.0	ECRW 070 085 16 XXX DDD XXX 67		
		2	345	539	1039	1298	1418	30.0	7.7			
		3	470	734	1415	1767	1931	43.3	10.7			
	21	1	351	694	1300	1607	1749	26.0	7.0	ECRW 070 085 21 XXX DDD XXX 67		
		2	376	744	1393	1722	1874	30.0	7.7			
		3	513	1013	1897	2345	2552	43.3	10.7			
095	11	1	322	460	887	1107	1210	26.0	7.8	ECRW 070 095 11 XXX DDD XXX 67		
		2	347	495	955	1193	1303	30.0	8.7			
		3	426	608	1173	1465	1600	43.0	12.2			
	16	1	363	566	1092	1364	1490	26.0	7.0	ECRW 070 095 16 XXX DDD XXX 67		
		2	388	606	1169	1460	1595	30.0	7.7			
		3	536	836	1612	2013	2199	44.1	10.7			
	21	1	395	782	1464	1809	1969	26.0	7.0	ECRW 070 095 21 XXX DDD XXX 67		
		2	424	837	1567	1937	2108	30.0	7.7			
		3	584	1154	2160	2671	2906	44.1	10.7			
105	11	1	361	516	995	1242	1357	26.0	8.4	ECRW 070 105 11 XXX DDD XXX 67		
		2	389	556	1072	1339	1462	30.0	9.3			
		3	478	682	1315	1643	1795	43.5	14.0			
	16	1	367	613	1183	1477	1614	26.0	7.9	ECRW 070 105 16 XXX DDD XXX 67		
		2	393	657	1267	1582	1728	30.0	8.8			
		3	542	905	1746	2181	2383	44.1	12.5			
	21	1	401	821	1536	1899	2067	26.0	7.9	ECRW 070 105 21 XXX DDD XXX 67		
		2	429	879	1645	2034	2213	30.0	8.8			
		3	592	1211	2268	2804	3051	44.1	12.5			
115	11	1	393	562	1084	1354	1479	26.0	8.9	ECRW 070 115 11 XXX DDD XXX 67		
		2	426	607	1171	1463	1598	30.0	9.9			
		3	530	756	1459	1822	1990	44.0	14.8			
	16	1	446	698	1346	1681	1836	26.0	8.7	ECRW 070 115 16 XXX DDD XXX 67		
		2	479	747	1441	1800	1966	30.0	9.8			
		3	666	1039	2005	2504	2735	44.8	14.3			
	16	1	488	963	1804	2230	2426	26.0	8.7	ECRW 070 115 21 XXX DDD XXX 67		
		2	522	1032	1932	2388	2598	30.0	9.8			
		3	726	1435	2687	3322	3615	44.8	14.3			

Leistungen nach EN16430 gemessen
 *Schallmessung nach ISO 3741:2010, in 2 m Entfernung vom Gerät und bei einer angenommenen
 Raumdämpfung von 8 dB(A) pro Raumvolumen von 100 m³. Nachhallzeit: 0,5 Sekunden.

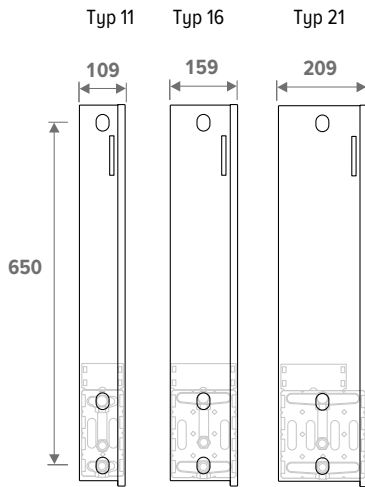
Farbkode ausfüllen
 Code Steuerung eingeben
 Code Modell eingeben



HÖHE H cm	LÄNGE L cm	TYP T	POSITION	KÜHLEN (kondensatfrei) Raumtemperatur 27°C					GERÄUSCHPEGEL dB(A)	ENERGIEVERBRAUCH Watt	ARTIKELNUMMER		
				16/18 Watt	35/30 Watt	45/40 Watt	50/45 Watt	55/45 Watt					
600	135	11	1	464	662	1277	1595	1743	26.0	10.1	ECRW 070 135 11 XXX DDD XXX 67		
			2	502	717	1383	1728	1887	30.0	11.2			
			3	634	905	1745	2179	2380	44.8	17.5			
			16	1	530	827	1596	1993	2177	26.0		9.6	ECRW 070 135 16 XXX DDD XXX 67
				2	567	886	1709	2134	2332	30.0		10.5	
				3	797	1243	2398	2995	3272	45.4		16.1	
			21	1	578	1143	2139	2645	2877	26.0		9.6	ECRW 070 155 21 XXX DDD XXX 67
				2	619	1224	2291	2832	3082	30.0		10.5	
				3	869	1717	3214	3974	4324	45.4		16.1	
		155	11	1	533	760	1467	1832	2001	26.0	11.0	ECRW 070 155 11 XXX DDD XXX 67	
				2	578	825	1592	1988	2172	30.0	12.4		
				3	737	1053	2031	2536	2771	45.5	19.2		
			16	1	608	951	1834	2290	2502	26.0	11.5	ECRW 070 155 16 XXX DDD XXX 67	
				2	650	1015	1958	2445	2671	30.0	12.8		
				3	927	1447	2791	3486	3808	46.4	19.6		
			21	1	664	1313	2458	3039	3307	26.0	11.5	ECRW 070 155 21 XXX DDD XXX 67	
				2	709	1402	2624	3245	3530	30.0	12.8		
				3	1011	1998	3741	4625	5032	46.4	19.6		
		175	11	1	608	867	1673	2090	2283	26.0	12.2	ECRW 070 175 11 XXX DDD XXX 67	
				2	660	942	1816	2268	2478	30.0	13.7		
				3	842	1201	2317	2893	3161	46.0	22.0		
			16	1	617	1042	2011	2511	2743	26.0	11.5	ECRW 070 175 16 XXX DDD XXX 67	
				2	660	1113	2147	2681	2929	30.0	12.8		
				3	941	1586	3060	3821	4175	46.4	19.6		
21	1		675	1388	2599	3214	3497	26.0	11.5	ECRW 070 175 21 XXX DDD XXX 67			
	2		721	1482	2775	3431	3733	30.0	12.8				
	3		1028	2113	3956	4891	5322	46.4	19.6				
195	11	1	667	952	1836	2293	2505	26.0	13.4	ECRW 070 195 11 XXX DDD XXX 67			
		2	726	1037	2001	2499	2730	30.0	14.8				
		3	945	1349	2603	3250	3551	46.5	24.0				
	16	1	781	1220	2352	2938	3210	26.0	13.2	ECRW 070 195 16 XXX DDD XXX 67			
		2	823	1285	2479	3096	3382	30.0	14.7				
		3	1188	1855	3577	4468	4881	47.1	23.5				
	21	1	852	1684	3153	3898	4242	26.0	13.2	ECRW 070 195 21 XXX DDD XXX 67			
		2	898	1775	3322	4108	4469	30.0	14.7				
		3	1296	2561	4795	5928	6450	47.1	23.5				
215	11	1	728	1070	2005	2505	2736	26.0	13.4	ECRW 070 215 11 XXX DDD XXX 67			
		2	796	1136	2191	2737	2990	30.0	14.8				
		3	1049	1498	2889	3608	3941	46.9	24.0				
	16	1	867	1354	2612	3262	3563	26.0	15.5	ECRW 070 215 16 XXX DDD XXX 67			
		2	903	1003	2721	3398	3712	30.0	16.8				
		3	1319	2058	3970	4959	5417	47.8	27.5				
	21	1	946	1870	3501	4328	4709	26.0	15.5	ECRW 070 215 21 XXX DDD XXX 67			
		2	986	1948	3646	4508	4905	30.0	16.8				
		3	1438	2843	5322	6579	7159	47.8	27.5				
235	11	1	789	1127	2174	2715	2967	26.0	14.8	ECRW 070 235 11 XXX DDD XXX 67			
		2	865	1235	2382	2975	3250	30.0	16.6				
		3	1153	1646	3175	3965	4331	47.2	28.0				
	16	1	953	1488	2871	3586	3917	26.0	16.4	ECRW 070 235 16 XXX DDD XXX 67			
		2	988	1543	2975	3716	3250	30.0	17.7				
		3	1449	2262	4364	5450	5954	48.1	29.7				
	21	1	1040	2056	3848	4758	5177	26.0	16.4	ECRW 070 235 21 XXX DDD XXX 67			
		2	1077	2130	3988	4931	5365	30.0	17.7				
		3	1580	3124	5849	7231	7868	48.1	29.7				

Leistungen nach EN16430 gemessen
 *Schallmessung nach ISO 3741:2010, in 2 m Entfernung vom Gerät und bei einer angenommenen
 Raumdämpfung von 8 dB(A) pro Raumvolumen von 100 m³. Nachhallzeit: 0,5 Sekunden.

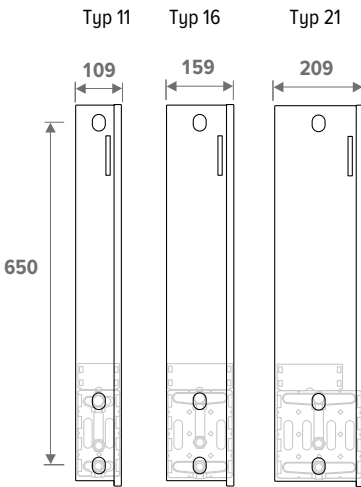
Farbkode ausfüllen
 Code Steuerung eingeben
 Code Modell eingeben



HÖHE H cm	LÄNGE L cm	TYP T	POSITION	KÜHLEN (kondensatfrei) Raumtemperatur 27°C					HEIZEN Raumtemperatur 20°C					GERÄUSCHPEGEL dB(A)	ENERGIEVERBRAUCH Watt	ARTIKELNUMMER
				16/18 Watt					35/30 45/40 50/45 55/45 Watt Watt Watt Watt							
				16/18 Watt	35/30 Watt	45/40 Watt	50/45 Watt	55/45 Watt	35/30 Watt	45/40 Watt	50/45 Watt	55/45 Watt				
650	109	075	055	11	1	167	246	474	592	647	26.0	4.8	ECRW 075 055 11 XXX DDD XXX 67			
					2	179	263	508	634	693	30.0	5.4				
					3	212	311	601	750	820	40.0	6.8				
	159	065	11	16	1	187	301	581	726	793	26.0	4.8	ECRW 075 055 16 XXX DDD XXX 67			
					2	201	323	624	779	851	30.0	5.5				
					3	267	428	826	1031	1126	41.1	7.2				
	209	085	11	21	1	205	416	779	963	1048	26.0	4.8	ECRW 075 055 21 XXX DDD XXX 67			
					2	220	447	836	1034	1125	30.0	5.5				
					3	291	591	1106	1368	1488	41.1	7.2				
	109	075	11	065	1	205	301	580	724	791	26.0	5.5	ECRW 075 065 11 XXX DDD XXX 67			
					2	220	322	622	777	849	30.0	5.9				
					3	263	385	743	928	1014	41.0	7.9				
	159	085	11	16	1	193	350	676	844	922	26.0	5.1	ECRW 075 065 16 XXX DDD XXX 67			
					2	207	376	725	906	990	30.0	5.6				
					3	273	498	960	1199	1310	41.1	7.2				
	209	095	11	21	1	210	456	854	1056	1149	26.0	5.1	ECRW 075 065 21 XXX DDD XXX 67			
					2	226	490	917	1134	1234	30.0	5.6				
					3	298	648	1214	1501	1633	41.1	7.2				
109	075	11	075	1	242	355	684	854	933	26.0	6.3	ECRW 075 075 11 XXX DDD XXX 67				
				2	259	381	735	917	1002	30.0	6.8					
				3	313	460	887	1107	1210	41.8	9.1					
159	085	11	16	1	273	439	847	1058	1156	26.0	6.0	ECRW 075 075 16 XXX DDD XXX 67				
				2	293	471	908	1134	1239	30.0	6.7					
				3	394	632	1219	1522	1663	42.4	9.0					
209	095	11	21	1	298	606	1135	1404	1527	26.0	6.0	ECRW 075 075 21 XXX DDD XXX 67				
				2	320	650	1217	1505	1638	30.0	6.7					
				3	429	873	1634	2020	2197	42.4	9.0					
109	075	11	085	1	277	408	786	982	1072	26.0	6.7	ECRW 075 085 11 XXX DDD XXX 67				
				2	298	438	846	1056	1154	30.0	7.4					
				3	363	534	1029	1286	1405	42.4	10.3					
159	085	11	16	1	313	503	970	1211	1323	26.0	7.0	ECRW 075 085 16 XXX DDD XXX 67				
				2	335	539	1039	1298	1418	30.0	7.7					
				3	457	734	1415	1767	1931	43.3	10.7					
209	095	11	21	1	341	694	1300	1607	1749	26.0	7.0	ECRW 075 085 21 XXX DDD XXX 67				
				2	366	744	1393	1722	1874	30.0	7.7					
				3	499	1013	1897	2345	2552	43.3	10.7					
109	075	11	095	1	313	460	887	1107	1210	26.0	7.8	ECRW 075 095 11 XXX DDD XXX 67				
				2	337	495	955	1193	1303	30.0	8.7					
				3	414	608	1173	1465	1600	43.0	12.2					
159	085	11	16	1	353	566	1092	1364	1490	26.0	7.0	ECRW 075 095 16 XXX DDD XXX 67				
				2	377	606	1169	1460	1595	30.0	7.7					
				3	521	836	1612	2013	2199	44.1	10.7					
209	095	11	21	1	384	782	1464	1809	1969	26.0	7.0	ECRW 075 095 21 XXX DDD XXX 67				
				2	412	837	1567	1937	2108	30.0	7.7					
				3	568	1154	2160	2671	2906	44.1	10.7					
109	075	11	105	1	351	516	995	1242	1357	26.0	8.4	ECRW 075 105 11 XXX DDD XXX 67				
				2	378	556	1072	1339	1462	30.0	9.3					
				3	465	682	1315	1643	1795	43.5	14.0					
159	085	11	16	1	357	613	1183	1477	1614	26.0	7.9	ECRW 075 105 16 XXX DDD XXX 67				
				2	382	657	1267	1582	1728	30.0	8.8					
				3	527	905	1746	2181	2383	44.1	12.5					
209	095	11	21	1	390	821	1536	1899	2067	26.0	7.9	ECRW 075 105 21 XXX DDD XXX 67				
				2	417	879	1645	2034	2213	30.0	8.8					
				3	576	1211	2268	2804	3051	44.1	12.5					
109	075	11	115	1	382	562	1084	1354	1479	26.0	8.9	ECRW 075 115 11 XXX DDD XXX 67				
				2	414	607	1171	1463	1598	30.0	9.9					
				3	515	756	1459	1822	1990	44.0	14.8					
159	085	11	16	1	434	698	1346	1681	1836	26.0	8.7	ECRW 075 115 16 XXX DDD XXX 67				
				2	466	747	1441	1800	1966	30.0	9.8					
				3	648	1039	2005	2504	2735	44.8	14.3					
209	095	11	16	1	474	963	1804	2230	2426	26.0	8.7	ECRW 075 115 21 XXX DDD XXX 67				
				2	508	1032	1932	2388	2598	30.0	9.8					
				3	706	1435	2687	3322	3615	44.8	14.3					

Leistungen nach EN16430 gemessen
 *Schallmessung nach ISO 3741:2010, in 2 m Entfernung vom Gerät und bei einer angenommenen
 Raumdämpfung von 8 dB(A) pro Raumvolumen von 100 m³. Nachhallzeit: 0,5 Sekunden.

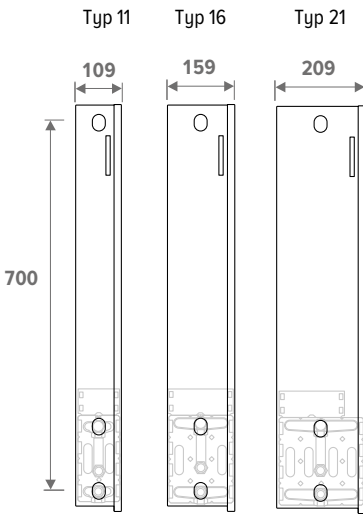
Farbkode ausfüllen
 Code Steuerung eingeben
 Code Modell eingeben



HÖHE H cm	LÄNGE L cm	TYP T	POSITION	KÜHLEN (kondensatfrei) Raumtemperatur 27°C					GERÄUSCHPEGEL dB(A)	ENERGIEVERBRAUCH Watt	ARTIKELNUMMER
				16/18 Watt	35/30 Watt	45/40 Watt	50/45 Watt	55/45 Watt			
ECRW 075	135	11	1	451	662	1277	1595	1743	26.0	10.1	ECRW 075 135 11 XXX DDD XXX 67
			2	488	717	1383	1728	1887	30.0	11.2	
			3	616	905	1745	2179	2380	44.8	17.5	
		16	1	515	827	1596	1993	2177	26.0	9.6	ECRW 075 135 16 XXX DDD XXX 67
			2	551	886	1709	2134	2332	30.0	10.5	
			3	774	1243	2398	2995	3272	45.4	16.1	
		21	1	562	1143	2139	2645	2877	26.0	9.6	ECRW 075 155 21 XXX DDD XXX 67
			2	602	1224	2291	2832	3082	30.0	10.5	
			3	844	1717	3214	3974	4324	45.4	16.1	
	155	11	1	518	760	1467	1832	2001	26.0	11.0	ECRW 075 155 11 XXX DDD XXX 67
			2	562	825	1592	1988	2172	30.0	12.4	
			3	717	1053	2031	2536	2771	45.5	19.2	
		16	1	592	951	1834	2290	2502	26.0	11.5	ECRW 075 155 16 XXX DDD XXX 67
			2	632	1015	1958	2445	2671	30.0	12.8	
			3	901	1447	2791	3486	3808	46.4	19.6	
		21	1	646	1313	2458	3039	3307	26.0	11.5	ECRW 075 155 21 XXX DDD XXX 67
			2	690	1402	2624	3245	3530	30.0	12.8	
			3	983	1998	3741	4625	5032	46.4	19.6	
	175	11	1	591	867	1673	2090	2283	26.0	12.2	ECRW 075 175 11 XXX DDD XXX 67
			2	641	942	1816	2268	2478	30.0	13.7	
			3	818	1201	2317	2893	3161	46.0	22.0	
		16	1	600	1042	2011	2511	2743	26.0	11.5	ECRW 075 175 16 XXX DDD XXX 67
			2	641	1113	2147	2681	2929	30.0	12.8	
			3	914	1586	3060	3821	4175	46.4	19.6	
21		1	656	1388	2599	3214	3497	26.0	11.5	ECRW 075 175 21 XXX DDD XXX 67	
		2	701	1482	2775	3431	3733	30.0	12.8		
		3	999	2113	3956	4891	5322	46.4	19.6		
195	11	1	648	952	1836	2293	2505	26.0	13.4	ECRW 075 195 11 XXX DDD XXX 67	
		2	706	1037	2001	2499	2730	30.0	14.8		
		3	919	1349	2603	3250	3551	46.5	24.0		
	16	1	760	1220	2352	2938	3210	26.0	13.2	ECRW 075 195 16 XXX DDD XXX 67	
		2	800	1285	2479	3096	3382	30.0	14.7		
		3	1155	1855	3577	4468	4881	47.1	23.5		
	21	1	829	1684	3153	3898	4242	26.0	13.2	ECRW 075 195 21 XXX DDD XXX 67	
		2	873	1775	3322	4108	4469	30.0	14.7		
		3	1260	2561	4795	5928	6450	47.1	23.5		
215	11	1	708	1075	2005	2505	2736	26.0	13.4	ECRW 075 215 11 XXX DDD XXX 67	
		2	774	1136	2191	2737	2990	30.0	14.8		
		3	1020	1498	2889	3608	3941	46.9	24.0		
	16	1	843	1354	2612	3262	3563	26.0	15.5	ECRW 075 215 16 XXX DDD XXX 67	
		2	878	1003	2721	3398	3712	30.0	16.8		
		3	1282	2058	3970	4959	5417	47.8	27.5		
	21	1	920	1870	3501	4328	4709	26.0	15.5	ECRW 075 215 21 XXX DDD XXX 67	
		2	958	1948	3646	4508	4905	30.0	16.8		
		3	1398	2843	5322	6579	7159	47.8	27.5		
235	11	1	767	1127	2174	2715	2967	26.0	14.8	ECRW 075 235 11 XXX DDD XXX 67	
		2	841	1235	2382	2975	3250	30.0	16.6		
		3	1121	1646	3175	3965	4331	47.2	28.0		
	16	1	927	1488	2871	3586	3917	26.0	16.4	ECRW 075 235 16 XXX DDD XXX 67	
		2	961	1543	2975	3716	3250	30.0	17.7		
		3	1409	2262	4364	5450	5954	48.1	29.7		
	21	1	1011	2056	3848	4758	5177	26.0	16.4	ECRW 075 235 21 XXX DDD XXX 67	
		2	1047	2130	3988	4931	5365	30.0	17.7		
		3	1537	3124	5849	7231	7868	48.1	29.7		

Leistungen nach EN16430 gemessen
 *Schallmessung nach ISO 3741:2010, in 2 m Entfernung vom Gerät und bei einer angenommenen
 Raumdämpfung von 8 dB(A) pro Raumvolumen von 100 m³. Nachhallzeit: 0,5 Sekunden.

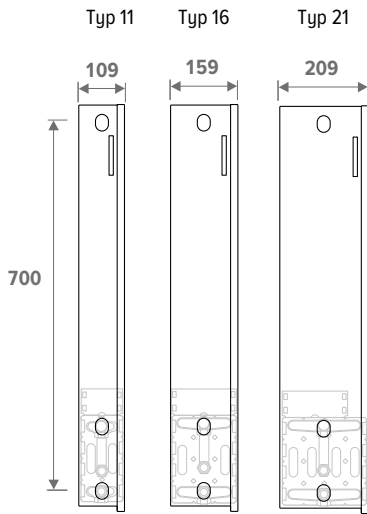
Farbkode ausfüllen
 Code Steuerung eingeben
 Code Modell eingeben



HÖHE H	LÄNGE L	TYP T	POSITION	KÜHLEN (kondensatfrei) Raumtemperatur 27°C				HEIZEN Raumtemperatur 20°C				GERÄUSCHPEGEL dB(A)	ENERGIEVERBRAUCH Watt	ARTIKELNUMMER
				16/18	35/30	45/40	50/45	55/45	dB(A)	Watt				
				Watt	Watt	Watt	Watt	Watt						
ECRW 080 055	11	1	162	246	474	592	647	26.0	4.8	ECRW 080 055 11 XXX DDD XXX 67				
		2	174	263	508	634	693	30.0	5.4					
		3	206	311	601	750	820	40.0	6.8					
	16	1	182	301	581	726	793	26.0	4.8	ECRW 080 055 16 XXX DDD XXX 67				
		2	196	323	624	779	851	30.0	5.5					
		3	259	428	826	1031	1126	41.1	7.2					
	21	1	199	416	779	963	1048	26.0	4.8	ECRW 080 055 21 XXX DDD XXX 67				
		2	213	447	836	1034	1125	30.0	5.5					
		3	282	591	1106	1368	1488	41.1	7.2					
	065	11	1	199	301	580	724	791	26.0	5.5	ECRW 080 065 11 XXX DDD XXX 67			
			2	213	322	622	777	849	30.0	5.9				
			3	255	385	743	928	1014	41.0	7.9				
		16	1	187	350	676	844	922	26.0	5.1	ECRW 080 065 16 XXX DDD XXX 67			
			2	201	376	725	906	990	30.0	5.6				
			3	265	498	960	1199	1310	41.1	7.2				
		21	1	204	456	854	1056	1149	26.0	5.1	ECRW 080 065 21 XXX DDD XXX 67			
			2	219	490	917	1134	1234	30.0	5.6				
			3	290	648	1214	1501	1633	41.1	7.2				
	075	11	1	235	355	684	854	933	26.0	6.3	ECRW 080 075 11 XXX DDD XXX 67			
			2	252	381	735	917	1002	30.0	6.8				
			3	304	460	887	1107	1210	41.8	9.1				
		16	1	265	439	847	1058	1156	26.0	6.0	ECRW 080 075 16 XXX DDD XXX 67			
			2	285	471	908	1134	1239	30.0	6.7				
			3	383	632	1219	1522	1663	42.4	9.0				
		21	1	290	606	1135	1404	1527	26.0	6.0	ECRW 080 075 21 XXX DDD XXX 67			
			2	311	650	1217	1505	1638	30.0	6.7				
			3	417	873	1634	2020	2197	42.4	9.0				
	085	11	1	269	408	786	982	1072	26.0	6.7	ECRW 080 085 11 XXX DDD XXX 67			
			2	290	438	846	1056	1154	30.0	7.4				
			3	353	534	1029	1286	1405	42.4	10.3				
		16	1	304	503	970	1211	1323	26.0	7.0	ECRW 080 085 16 XXX DDD XXX 67			
			2	326	539	1039	1298	1418	30.0	7.7				
			3	444	734	1415	1767	1931	43.3	10.7				
		21	1	332	694	1300	1607	1749	26.0	7.0	ECRW 080 085 21 XXX DDD XXX 67			
			2	355	744	1393	1722	1874	30.0	7.7				
			3	485	1013	1897	2345	2552	43.3	10.7				
	095	11	1	304	460	887	1107	1210	26.0	7.8	ECRW 080 095 11 XXX DDD XXX 67			
			2	327	495	955	1193	1303	30.0	8.7				
			3	402	608	1173	1465	1600	43.0	12.2				
		16	1	343	566	1092	1364	1490	26.0	7.0	ECRW 080 095 16 XXX DDD XXX 67			
			2	366	606	1169	1460	1595	30.0	7.7				
			3	506	836	1612	2013	2199	44.1	10.7				
		21	1	373	782	1464	1809	1969	26.0	7.0	ECRW 080 095 21 XXX DDD XXX 67			
			2	400	837	1567	1937	2108	30.0	7.7				
			3	552	1154	2160	2671	2906	44.1	10.7				
	105	11	1	341	516	995	1242	1357	26.0	8.4	ECRW 080 105 11 XXX DDD XXX 67			
			2	367	556	1072	1339	1462	30.0	9.3				
			3	451	682	1315	1643	1795	43.5	14.0				
		16	1	347	613	1183	1477	1614	26.0	7.9	ECRW 080 105 16 XXX DDD XXX 67			
			2	371	657	1267	1582	1728	30.0	8.8				
			3	512	905	1746	2181	2383	44.1	12.5				
		21	1	379	821	1536	1899	2067	26.0	7.9	ECRW 080 105 21 XXX DDD XXX 67			
			2	405	879	1645	2034	2213	30.0	8.8				
			3	559	1211	2268	2804	3051	44.1	12.5				
	115	11	1	371	562	1084	1354	1479	26.0	8.9	ECRW 080 115 11 XXX DDD XXX 67			
			2	402	607	1171	1463	1598	30.0	9.9				
			3	501	756	1459	1822	1990	44.0	14.8				
		16	1	422	698	1346	1681	1836	26.0	8.7	ECRW 080 115 16 XXX DDD XXX 67			
			2	452	747	1441	1800	1966	30.0	9.8				
			3	629	1039	2005	2504	2735	44.8	14.3				
		16	1	461	963	1804	2230	2426	26.0	8.7	ECRW 080 115 21 XXX DDD XXX 67			
			2	493	1032	1932	2388	2598	30.0	9.8				
			3	686	1435	2687	3322	3615	44.8	14.3				

Leistungen nach EN16430 gemessen
 *Schallmessung nach ISO 3741:2010, in 2 m Entfernung vom Gerät und bei einer angenommenen
 Raumdämpfung von 8 dB(A) pro Raumvolumen von 100 m³. Nachhallzeit: 0,5 Sekunden.

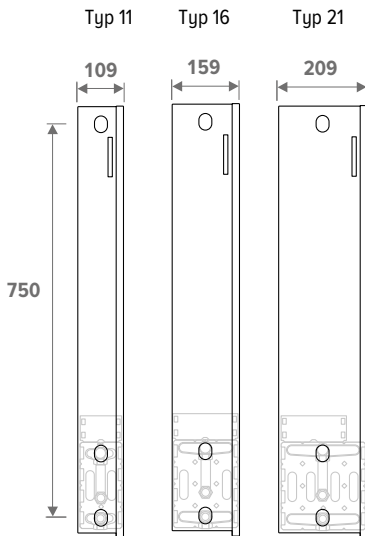
Farbkode ausfüllen
 Code Steuerung eingeben
 Code Modell eingeben



HÖHE H cm	LÄNGE L cm	TYP T	POSITION	KÜHLEN (kondensatfrei) Raumtemperatur 27°C					GERÄUSCHPEGEL dB(A)	ENERGIEVERBRAUCH Watt	ARTIKELNUMMER
				16/18 Watt	35/30 Watt	45/40 Watt	50/45 Watt	55/45 Watt			
700	135	11	1	438	662	1277	1595	1743	26.0	10.1	ECRW 080 135 11 XXX DDD XXX 67
			2	474	717	1383	1728	1887	30.0	11.2	
			3	598	905	1745	2179	2380	44.8	17.5	
		16	1	501	827	1596	1993	2177	26.0	9.6	ECRW 080 135 16 XXX DDD XXX 67
			2	536	886	1709	2134	2332	30.0	10.5	
			3	752	1243	2398	2995	3272	45.4	16.1	
		21	1	546	1143	2139	2645	2877	26.0	9.6	ECRW 080 155 21 XXX DDD XXX 67
			2	585	1224	2291	2832	3082	30.0	10.5	
			3	820	1717	3214	3974	4324	45.4	16.1	
	155	11	1	503	760	1467	1832	2001	26.0	11.0	ECRW 080 155 11 XXX DDD XXX 67
			2	546	825	1592	1988	2172	30.0	12.4	
			3	696	1053	2031	2536	2771	45.5	19.2	
		16	1	575	951	1834	2290	2502	26.0	11.5	ECRW 080 155 16 XXX DDD XXX 67
			2	614	1015	1958	2445	2671	30.0	12.8	
			3	876	1447	2791	3486	3808	46.4	19.6	
		21	1	627	1313	2458	3039	3307	26.0	11.5	ECRW 080 155 21 XXX DDD XXX 67
			2	670	1402	2624	3245	3530	30.0	12.8	
			3	955	1998	3741	4625	5032	46.4	19.6	
	175	11	1	574	867	1673	2090	2283	26.0	12.2	ECRW 080 175 11 XXX DDD XXX 67
			2	623	942	1816	2268	2478	30.0	13.7	
			3	795	1201	2317	2893	3161	46.0	22.0	
		16	1	583	1042	2011	2511	2743	26.0	11.5	ECRW 080 175 16 XXX DDD XXX 67
			2	623	1113	2147	2681	2929	30.0	12.8	
			3	888	1586	3060	3821	4175	46.4	19.6	
21		1	638	1388	2599	3214	3497	26.0	11.5	ECRW 080 175 21 XXX DDD XXX 67	
		2	681	1482	2775	3431	3733	30.0	12.8		
		3	971	2113	3956	4891	5322	46.4	19.6		
195	11	1	630	952	1836	2293	2505	26.0	13.4	ECRW 080 195 11 XXX DDD XXX 67	
		2	686	1037	2001	2499	2730	30.0	14.8		
		3	893	1349	2603	3250	3551	46.5	24.0		
	16	1	738	1220	2352	2938	3210	26.0	13.2	ECRW 080 195 16 XXX DDD XXX 67	
		2	777	1285	2479	3096	3382	30.0	14.7		
		3	1122	1855	3577	4468	4881	47.1	23.5		
	21	1	805	1684	3153	3898	4242	26.0	13.2	ECRW 080 195 21 XXX DDD XXX 67	
		2	848	1775	3322	4108	4469	30.0	14.7		
		3	1224	2561	4795	5928	6450	47.1	23.5		
215	11	1	688	1080	2005	2505	2736	26.0	13.4	ECRW 080 215 11 XXX DDD XXX 67	
		2	751	1136	2191	2737	2990	30.0	14.8		
		3	991	1498	2889	3608	3941	46.9	24.0		
	16	1	819	1354	2612	3262	3563	26.0	15.5	ECRW 080 215 16 XXX DDD XXX 67	
		2	853	1003	2721	3398	3712	30.0	16.8		
		3	1245	2058	3970	4959	5417	47.8	27.5		
	21	1	893	1870	3501	4328	4709	26.0	15.5	ECRW 080 215 21 XXX DDD XXX 67	
		2	931	1948	3646	4508	4905	30.0	16.8		
		3	1358	2843	5322	6579	7159	47.8	27.5		
235	11	1	745	1127	2174	2715	2967	26.0	14.8	ECRW 080 235 11 XXX DDD XXX 67	
		2	817	1235	2382	2975	3250	30.0	16.6		
		3	1089	1646	3175	3965	4331	47.2	28.0		
	16	1	900	1488	2871	3586	3917	26.0	16.4	ECRW 080 235 16 XXX DDD XXX 67	
		2	933	1543	2975	3716	3250	30.0	17.7		
		3	1369	2262	4364	5450	5954	48.1	29.7		
	21	1	982	2056	3848	4758	5177	26.0	16.4	ECRW 080 235 21 XXX DDD XXX 67	
		2	1017	2130	3988	4931	5365	30.0	17.7		
		3	1493	3124	5849	7231	7868	48.1	29.7		

Leistungen nach EN16430 gemessen
 *Schallmessung nach ISO 3741:2010, in 2 m Entfernung vom Gerät und bei einer angenommenen
 Raumdämpfung von 8 dB(A) pro Raumvolumen von 100 m³. Nachhallzeit: 0,5 Sekunden.

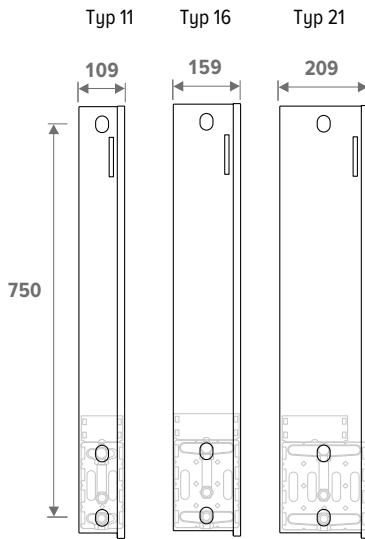
Farbkode ausfüllen
 Code Steuerung eingeben
 Code Modell eingeben



HÖHE H cm	LÄNGE L cm	TYP	POSITION	KÜHLEN (kondensatfrei) Raumtemperatur 27°C		HEIZEN Raumtemperatur 20°C				GERÄUSCHPEGEL dB(A)	ENERGIEVERBRAUCH Watt	ARTIKELNUMMER		
				16/18	35/30	45/40	50/45	55/45						
				Watt	Watt	Watt	Watt	Watt						
750	109	Typ 11	085	055	11	1	158	246	474	592	647	26.0	4.8	ECRW 085 055 11 XXX DDD XXX 67
						2	169	263	508	634	693	30.0	5.4	
						3	200	311	601	750	820	40.0	6.8	
	159	Typ 16	085	16	1	177	301	581	726	793	26.0	4.8	ECRW 085 055 16 XXX DDD XXX 67	
					2	190	323	624	779	851	30.0	5.5		
					3	252	428	826	1031	1126	41.1	7.2		
		Typ 21	085	21	1	193	416	779	963	1048	26.0	4.8	ECRW 085 055 21 XXX DDD XXX 67	
					2	207	447	836	1034	1125	30.0	5.5		
					3	274	591	1106	1368	1488	41.1	7.2		
		159	Typ 16	065	11	1	193	301	580	724	791	26.0	5.5	ECRW 085 065 11 XXX DDD XXX 67
						2	207	322	622	777	849	30.0	5.9	
						3	248	385	743	928	1014	41.0	7.9	
	Typ 16		065	16	1	182	350	676	844	922	26.0	5.1	ECRW 085 065 16 XXX DDD XXX 67	
					2	195	376	725	906	990	30.0	5.6		
					3	257	498	960	1199	1310	41.1	7.2		
	159		Typ 16	065	21	1	198	456	854	1056	1149	26.0	5.1	ECRW 085 065 21 XXX DDD XXX 67
						2	213	490	917	1134	1234	30.0	5.6	
						3	281	648	1214	1501	1633	41.1	7.2	
159		Typ 16	075	11	1	228	355	684	854	933	26.0	6.3	ECRW 085 075 11 XXX DDD XXX 67	
					2	244	381	735	917	1002	30.0	6.8		
					3	295	460	887	1107	1210	41.8	9.1		
		Typ 16	075	16	1	257	439	847	1058	1156	26.0	6.0	ECRW 085 075 16 XXX DDD XXX 67	
					2	276	471	908	1134	1239	30.0	6.7		
					3	371	632	1219	1522	1663	42.4	9.0		
	159	Typ 16	075	21	1	281	606	1135	1404	1527	26.0	6.0	ECRW 085 075 21 XXX DDD XXX 67	
					2	302	650	1217	1505	1638	30.0	6.7		
					3	404	873	1634	2020	2197	42.4	9.0		
159		Typ 16	085	11	1	262	408	786	982	1072	26.0	6.7	ECRW 085 085 11 XXX DDD XXX 67	
					2	281	438	846	1056	1154	30.0	7.4		
					3	342	534	1029	1286	1405	42.4	10.3		
		Typ 16	085	16	1	295	503	970	1211	1323	26.0	7.0	ECRW 085 085 16 XXX DDD XXX 67	
					2	316	539	1039	1298	1418	30.0	7.7		
					3	431	734	1415	1767	1931	43.3	10.7		
	Typ 21	085	21	1	322	694	1300	1607	1749	26.0	7.0	ECRW 085 085 21 XXX DDD XXX 67		
				2	345	744	1393	1722	1874	30.0	7.7			
				3	470	1013	1897	2345	2552	43.3	10.7			
159	Typ 16	095	11	1	295	460	887	1107	1210	26.0	7.8	ECRW 085 095 11 XXX DDD XXX 67		
				2	318	495	955	1193	1303	30.0	8.7			
				3	390	608	1173	1465	1600	43.0	12.2			
	Typ 16	095	16	1	332	566	1092	1364	1490	26.0	7.0	ECRW 085 095 16 XXX DDD XXX 67		
				2	356	606	1169	1460	1595	30.0	7.7			
				3	491	836	1612	2013	2199	44.1	10.7			
	Typ 21	095	21	1	362	782	1464	1809	1969	26.0	7.0	ECRW 085 095 21 XXX DDD XXX 67		
				2	389	837	1567	1937	2108	30.0	7.7			
				3	535	1154	2160	2671	2906	44.1	10.7			
159	Typ 16	105	11	1	331	516	995	1242	1357	26.0	8.4	ECRW 085 105 11 XXX DDD XXX 67		
				2	356	556	1072	1339	1462	30.0	9.3			
				3	438	682	1315	1643	1795	43.5	14.0			
	Typ 16	105	16	1	337	613	1183	1477	1614	26.0	7.9	ECRW 085 105 16 XXX DDD XXX 67		
				2	361	657	1267	1582	1728	30.0	8.8			
				3	497	905	1746	2181	2383	44.1	12.5			
	Typ 21	105	21	1	368	821	1536	1899	2067	26.0	7.9	ECRW 085 105 21 XXX DDD XXX 67		
				2	394	879	1645	2034	2213	30.0	8.8			
				3	543	1211	2268	2804	3051	44.1	12.5			
159	Typ 16	115	11	1	361	562	1084	1354	1479	26.0	8.9	ECRW 085 115 11 XXX DDD XXX 67		
				2	390	607	1171	1463	1598	30.0	9.9			
				3	486	756	1459	1822	1990	44.0	14.8			
	Typ 16	115	16	1	409	698	1346	1681	1836	26.0	8.7	ECRW 085 115 16 XXX DDD XXX 67		
				2	439	747	1441	1800	1966	30.0	9.8			
				3	611	1039	2005	2504	2735	44.8	14.3			
	Typ 21	115	21	1	447	963	1804	2230	2426	26.0	8.7	ECRW 085 115 21 XXX DDD XXX 67		
				2	479	1032	1932	2388	2598	30.0	9.8			
				3	666	1435	2687	3322	3615	44.8	14.3			

Leistungen nach EN16430 gemessen
 *Schallmessung nach ISO 3741:2010, in 2 m Entfernung vom Gerät und bei einer angenommenen
 Raumdämpfung von 8 dB(A) pro Raumvolumen von 100 m³. Nachhallzeit: 0,5 Sekunden.

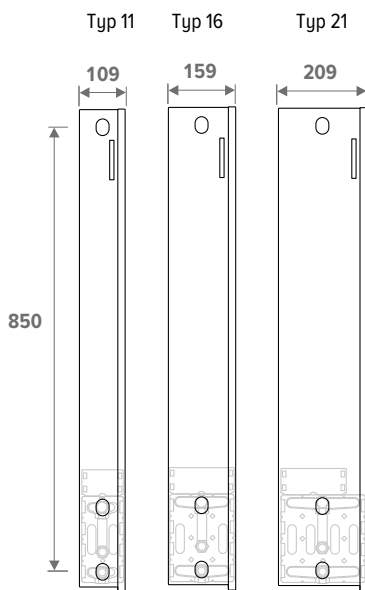
Farbkode ausfüllen
 Code Steuerung eingeben
 Code Modell eingeben



HÖHE H cm	LÄNGE L cm	TYP T	POSITION	KÜHLEN (kondensatfrei) Raumtemperatur 27°C					HEIZEN Raumtemperatur 20°C					GERÄUSCHPEGEL dB(A)	ENERGIEVERBRAUCH Watt	ARTIKELNUMMER
				16/18 Watt	35/30 Watt	45/40 Watt	50/45 Watt	55/45 Watt	35/30 Watt	45/40 Watt	50/45 Watt	55/45 Watt				
750	135	11	1	425	662	1277	1595	1743	26.0	10.1	ECRW 085 135 11 XXX DDD XXX 67					
			2	460	717	1383	1728	1887	30.0	11.2						
			3	581	905	1745	2179	2380	44.8	17.5						
		16	1	486	827	1596	1993	2177	26.0	9.6	ECRW 085 135 16 XXX DDD XXX 67					
			2	520	886	1709	2134	2332	30.0	10.5						
			3	730	1243	2398	2995	3272	45.4	16.1						
	21	1	530	1143	2139	2645	2877	26.0	9.6	ECRW 085 155 21 XXX DDD XXX 67						
		2	568	1224	2291	2832	3082	30.0	10.5							
		3	796	1717	3214	3974	4324	45.4	16.1							
	155	11	1	488	760	1467	1832	2001	26.0	11.0	ECRW 085 155 11 XXX DDD XXX 67					
			2	530	825	1592	1988	2172	30.0	12.4						
			3	676	1053	2031	2536	2771	45.5	19.2						
		16	1	558	951	1834	2290	2502	26.0	11.5	ECRW 085 155 16 XXX DDD XXX 67					
			2	596	1015	1958	2445	2671	30.0	12.8						
			3	850	1447	2791	3486	3808	46.4	19.6						
	21	1	609	1313	2458	3039	3307	26.0	11.5	ECRW 085 155 21 XXX DDD XXX 67						
		2	650	1402	2624	3245	3530	30.0	12.8							
		3	926	1998	3741	4625	5032	46.4	19.6							
	175	11	1	557	867	1673	2090	2283	26.0	12.2	ECRW 085 175 11 XXX DDD XXX 67					
			2	605	942	1816	2268	2478	30.0	13.7						
			3	771	1201	2317	2893	3161	46.0	22.0						
		16	1	566	1042	2011	2511	2743	26.0	11.5	ECRW 085 175 16 XXX DDD XXX 67					
			2	605	1113	2147	2681	2929	30.0	12.8						
			3	862	1586	3060	3821	4175	46.4	19.6						
21	1	619	1388	2599	3214	3497	26.0	11.5	ECRW 085 175 21 XXX DDD XXX 67							
	2	661	1482	2775	3431	3733	30.0	12.8								
	3	942	2113	3956	4891	5322	46.4	19.6								
195	11	1	611	952	1836	2293	2505	26.0	13.4	ECRW 085 195 11 XXX DDD XXX 67						
		2	666	1037	2001	2499	2730	30.0	14.8							
		3	866	1349	2603	3250	3551	46.5	24.0							
	16	1	716	1220	2352	2938	3210	26.0	13.2	ECRW 085 195 16 XXX DDD XXX 67						
		2	754	1285	2479	3096	3382	30.0	14.7							
		3	1089	1855	3577	4468	4881	47.1	23.5							
21	1	781	1684	3153	3898	4242	26.0	13.2	ECRW 085 195 21 XXX DDD XXX 67							
	2	823	1775	3322	4108	4469	30.0	14.7								
	3	1188	2561	4795	5928	6450	47.1	23.5								
215	11	1	667	1085	2005	2505	2736	26.0	13.4	ECRW 085 215 11 XXX DDD XXX 67						
		2	729	1136	2191	2737	2990	30.0	14.8							
		3	962	1498	2889	3608	3941	46.9	24.0							
	16	1	794	1354	2612	3262	3563	26.0	15.5	ECRW 085 215 16 XXX DDD XXX 67						
		2	827	1003	2721	3398	3712	30.0	16.8							
		3	1209	2058	3970	4959	5417	47.8	27.5							
21	1	867	1870	3501	4328	4709	26.0	15.5	ECRW 085 215 21 XXX DDD XXX 67							
	2	903	1948	3646	4508	4905	30.0	16.8								
	3	1318	2843	5322	6579	7159	47.8	27.5								
235	11	1	724	1127	2174	2715	2967	26.0	14.8	ECRW 085 235 11 XXX DDD XXX 67						
		2	793	1235	2382	2975	3250	30.0	16.6							
		3	1057	1646	3175	3965	4331	47.2	28.0							
	16	1	874	1488	2871	3586	3917	26.0	16.4	ECRW 085 235 16 XXX DDD XXX 67						
		2	906	1543	2975	3716	3250	30.0	17.7							
		3	1328	2262	4364	5450	5954	48.1	29.7							
21	1	953	2056	3848	4758	5177	26.0	16.4	ECRW 085 235 21 XXX DDD XXX 67							
	2	988	2130	3988	4931	5365	30.0	17.7								
	3	1449	3124	5849	7231	7868	48.1	29.7								

Leistungen nach EN16430 gemessen
 *Schallmessung nach ISO 3741:2010, in 2 m Entfernung vom Gerät und bei einer angenommenen Raumdämpfung von 8 dB(A) pro Raumvolumen von 100 m³. Nachhallzeit: 0,5 Sekunden.

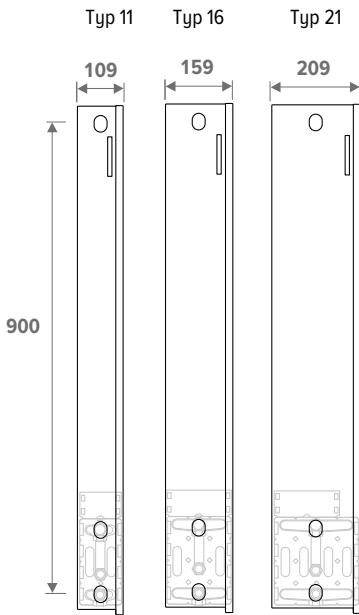
Farbkode ausfüllen
 Code Steuerung eingeben
 Code Modell eingeben



HÖHE H cm	LÄNGE L cm	TYP	POSITION	KÜHLEN (kondensatfrei) Raumtemperatur 27°C		HEIZEN Raumtemperatur 20°C				GERÄUSCHPEGEL dB(A)	ENERGIEVERBRAUCH Watt	ARTIKELNUMMER
				16/18	35/30	45/40	50/45	55/45				
				Watt	Watt	Watt	Watt	Watt				
850	109	Typ 11	11	1	148	246	474	592	647	26.0	4.8	ECRW 095 055 11 XXX DDD XXX 67
				2	159	263	508	634	693	30.0	5.4	
				3	188	311	601	750	820	40.0	6.8	
	159	Typ 16	16	1	166	301	581	726	793	26.0	4.8	ECRW 095 055 16 XXX DDD XXX 67
				2	178	323	624	779	851	30.0	5.5	
				3	236	428	826	1031	1126	41.1	7.2	
	209	Typ 21	21	1	181	416	779	963	1048	26.0	4.8	ECRW 095 055 21 XXX DDD XXX 67
				2	195	447	836	1034	1125	30.0	5.5	
				3	257	591	1106	1368	1488	41.1	7.2	
	850	109	Typ 11	065	11	181	301	580	724	791	26.0	5.5
2					195	322	622	777	849	30.0	5.9	
3					233	385	743	928	1014	41.0	7.9	
159		Typ 16	16	1	171	350	676	844	922	26.0	5.1	ECRW 095 065 16 XXX DDD XXX 67
				2	183	376	725	906	990	30.0	5.6	
				3	242	498	960	1199	1310	41.1	7.2	
209		Typ 21	21	1	186	456	854	1056	1149	26.0	5.1	ECRW 095 065 21 XXX DDD XXX 67
				2	200	490	917	1134	1234	30.0	5.6	
				3	264	648	1214	1501	1633	41.1	7.2	
850	109	Typ 11	075	11	214	355	684	854	933	26.0	6.3	ECRW 095 075 11 XXX DDD XXX 67
				2	229	381	735	917	1002	30.0	6.8	
				3	277	460	887	1107	1210	41.8	9.1	
	159	Typ 16	16	1	242	439	847	1058	1156	26.0	6.0	ECRW 095 075 16 XXX DDD XXX 67
				2	260	471	908	1134	1239	30.0	6.7	
				3	349	632	1219	1522	1663	42.4	9.0	
	209	Typ 21	21	1	264	606	1135	1404	1527	26.0	6.0	ECRW 095 075 21 XXX DDD XXX 67
				2	284	650	1217	1505	1638	30.0	6.7	
				3	380	873	1634	2020	2197	42.4	9.0	
850	109	Typ 11	085	11	246	408	786	982	1072	26.0	6.7	ECRW 095 085 11 XXX DDD XXX 67
				2	264	438	846	1056	1154	30.0	7.4	
				3	322	534	1029	1286	1405	42.4	10.3	
	159	Typ 16	16	1	277	503	970	1211	1323	26.0	7.0	ECRW 095 085 16 XXX DDD XXX 67
				2	297	539	1039	1298	1418	30.0	7.7	
				3	405	734	1415	1767	1931	43.3	10.7	
	209	Typ 21	21	1	302	694	1300	1607	1749	26.0	7.0	ECRW 095 085 21 XXX DDD XXX 67
				2	324	744	1393	1722	1874	30.0	7.7	
				3	442	1013	1897	2345	2552	43.3	10.7	
850	109	Typ 11	095	11	277	460	887	1107	1210	26.0	7.8	ECRW 095 095 11 XXX DDD XXX 67
				2	298	495	955	1193	1303	30.0	8.7	
				3	367	608	1173	1465	1600	43.0	12.2	
	159	Typ 16	16	1	312	566	1092	1364	1490	26.0	7.0	ECRW 095 095 16 XXX DDD XXX 67
				2	334	606	1169	1460	1595	30.0	7.7	
				3	461	836	1612	2013	2199	44.1	10.7	
	209	Typ 21	21	1	340	782	1464	1809	1969	26.0	7.0	ECRW 095 095 21 XXX DDD XXX 67
				2	365	837	1567	1937	2108	30.0	7.7	
				3	503	1154	2160	2671	2906	44.1	10.7	
850	109	Typ 11	105	11	311	516	995	1242	1357	26.0	8.4	ECRW 095 105 11 XXX DDD XXX 67
				2	335	556	1072	1339	1462	30.0	9.3	
				3	412	682	1315	1643	1795	43.5	14.0	
	159	Typ 16	16	1	316	613	1183	1477	1614	26.0	7.9	ECRW 095 105 16 XXX DDD XXX 67
				2	339	657	1267	1582	1728	30.0	8.8	
				3	467	905	1746	2181	2383	44.1	12.5	
	209	Typ 21	21	1	346	821	1536	1899	2067	26.0	7.9	ECRW 095 105 21 XXX DDD XXX 67
				2	370	879	1645	2034	2213	30.0	8.8	
				3	510	1211	2268	2804	3051	44.1	12.5	
850	109	Typ 11	115	11	339	562	1084	1354	1479	26.0	8.9	ECRW 095 115 11 XXX DDD XXX 67
				2	367	607	1171	1463	1598	30.0	9.9	
				3	456	756	1459	1822	1990	44.0	14.8	
	159	Typ 16	16	1	384	698	1346	1681	1836	26.0	8.7	ECRW 095 115 16 XXX DDD XXX 67
				2	412	747	1441	1800	1966	30.0	9.8	
				3	574	1039	2005	2504	2735	44.8	14.3	
	209	Typ 21	21	1	420	963	1804	2230	2426	26.0	8.7	ECRW 095 115 21 XXX DDD XXX 67
				2	450	1032	1932	2388	2598	30.0	9.8	
				3	625	1435	2687	3322	3615	44.8	14.3	

Leistungen nach EN16430 gemessen
 *Schallmessung nach ISO 3741:2010, in 2 m Entfernung vom Gerät und bei einer angenommenen
 Raumdämpfung von 8 dB(A) pro Raumvolumen von 100 m³. Nachhallzeit: 0,5 Sekunden.

Farbkode ausfüllen
 Code Steuerung eingeben
 Code Modell eingeben



HÖHE H cm	LÄNGE L cm	TYP T	POSITION	KÜHLEN (kondensatfrei) Raumtemperatur 27°C					HEIZEN Raumtemperatur 20°C					GERÄUSCHPEGEL dB(A)	ENERGIEVERBRAUCH Watt	ARTIKELNUMMER
				16/18 Watt					35/30 45/40 50/45 55/45 Watt Watt Watt Watt Watt							
				1	2	3	1	2	3	1	2	3	1			
900	109	11	1	143	246	474	592	647	26.0	4.8	ECRW 100 055 11 XXX DDD XXX 67					
			2	154	263	508	634	693	30.0	5.4						
			3	182	311	601	750	820	40.0	6.8						
		16	1	161	301	581	726	793	26.0	4.8		ECRW 100 055 16 XXX DDD XXX 67				
			2	173	323	624	779	851	30.0	5.5						
			3	229	428	826	1031	1126	41.1	7.2						
	21	1	176	416	779	963	1048	26.0	4.8	ECRW 100 055 21 XXX DDD XXX 67						
		2	188	447	836	1034	1125	30.0	5.5							
		3	249	591	1106	1368	1488	41.1	7.2							
	159	11	1	176	301	580	724	791	26.0	5.5	ECRW 100 065 11 XXX DDD XXX 67					
			2	188	322	622	777	849	30.0	5.9						
			3	225	385	743	928	1014	41.0	7.9						
		16	1	165	350	676	844	922	26.0	5.1		ECRW 100 065 16 XXX DDD XXX 67				
			2	177	376	725	906	990	30.0	5.6						
			3	234	498	960	1199	1310	41.1	7.2						
	21	1	180	456	854	1056	1149	26.0	5.1	ECRW 100 065 21 XXX DDD XXX 67						
		2	194	490	917	1134	1234	30.0	5.6							
		3	256	648	1214	1501	1633	41.1	7.2							
	209	11	1	207	355	684	854	933	26.0	6.3	ECRW 100 075 11 XXX DDD XXX 67					
			2	222	381	735	917	1002	30.0	6.8						
			3	269	460	887	1107	1210	41.8	9.1						
		16	1	234	439	847	1058	1156	26.0	6.0		ECRW 100 075 16 XXX DDD XXX 67				
			2	251	471	908	1134	1239	30.0	6.7						
			3	338	632	1219	1522	1663	42.4	9.0						
21	1	256	606	1135	1404	1527	26.0	6.0	ECRW 100 075 21 XXX DDD XXX 67							
	2	275	650	1217	1505	1638	30.0	6.7								
	3	368	873	1634	2020	2197	42.4	9.0								
109	11	1	238	408	786	982	1072	26.0	6.7	ECRW 100 085 11 XXX DDD XXX 67						
		2	256	438	846	1056	1154	30.0	7.4							
		3	311	534	1029	1286	1405	42.4	10.3							
	16	1	269	503	970	1211	1323	26.0	7.0		ECRW 100 085 16 XXX DDD XXX 67					
		2	287	539	1039	1298	1418	30.0	7.7							
		3	392	734	1415	1767	1931	43.3	10.7							
21	1	293	694	1300	1607	1749	26.0	7.0	ECRW 100 085 21 XXX DDD XXX 67							
	2	314	744	1393	1722	1874	30.0	7.7								
	3	428	1013	1897	2345	2552	43.3	10.7								
159	11	1	269	460	887	1107	1210	26.0	7.8	ECRW 100 100 11 XXX DDD XXX 67						
		2	289	495	955	1193	1303	30.0	8.7							
		3	355	608	1173	1465	1600	43.0	12.2							
	16	1	302	566	1092	1364	1490	26.0	7.0		ECRW 100 100 16 XXX DDD XXX 67					
		2	323	606	1169	1460	1595	30.0	7.7							
		3	446	836	1612	2013	2199	44.1	10.7							
21	1	329	782	1464	1809	1969	26.0	7.0	ECRW 100 100 21 XXX DDD XXX 67							
	2	353	837	1567	1937	2108	30.0	7.7								
	3	487	1154	2160	2671	2906	44.1	10.7								
209	11	1	301	516	995	1242	1357	26.0	8.4	ECRW 100 105 11 XXX DDD XXX 67						
		2	324	556	1072	1339	1462	30.0	9.3							
		3	398	682	1315	1643	1795	43.5	14.0							
	16	1	306	613	1183	1477	1614	26.0	7.9		ECRW 100 105 16 XXX DDD XXX 67					
		2	328	657	1267	1582	1728	30.0	8.8							
		3	452	905	1746	2181	2383	44.1	12.5							
21	1	335	821	1536	1899	2067	26.0	7.9	ECRW 100 105 21 XXX DDD XXX 67							
	2	358	879	1645	2034	2213	30.0	8.8								
	3	494	1211	2268	2804	3051	44.1	12.5								
109	11	1	328	562	1084	1354	1479	26.0	8.9	ECRW 100 115 11 XXX DDD XXX 67						
		2	355	607	1171	1463	1598	30.0	9.9							
		3	442	756	1459	1822	1990	44.0	14.8							
	16	1	372	698	1346	1681	1836	26.0	8.7		ECRW 100 115 16 XXX DDD XXX 67					
		2	399	747	1441	1800	1966	30.0	9.8							
		3	555	1039	2005	2504	2735	44.8	14.3							
21	1	407	963	1804	2230	2426	26.0	8.7	ECRW 100 115 21 XXX DDD XXX 67							
	2	435	1032	1932	2388	2598	30.0	9.8								
	3	605	1435	2687	3322	3615	44.8	14.3								

Leistungen nach EN16430 gemessen
 *Schallmessung nach ISO 3741:2010, in 2 m Entfernung vom Gerät und bei einer angenehmen
 Raumdämpfung von 8 dB(A) pro Raumvolumen von 100 m³. Nachhallzeit: 0,5 Sekunden.

Farbkode ausfüllen
 Code Steuerung eingeben
 Code Modell eingeben

ECOREVIVA HYBRID

EINZELTEILE

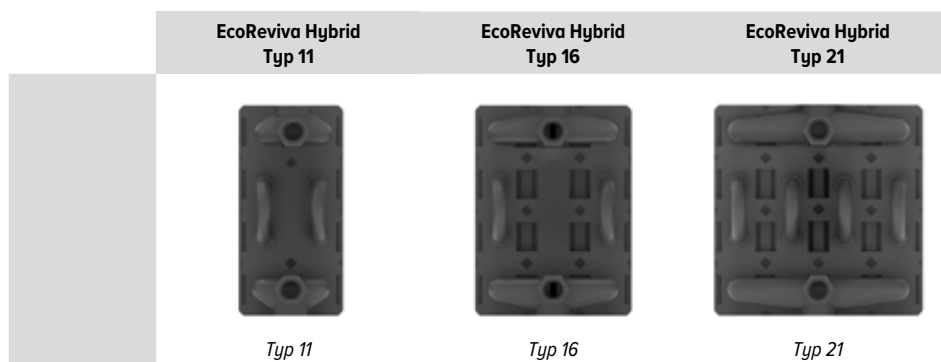
WÄRMETAUSCHER



ARTIKELNUMMER

5009 000 050 11
└─ Wärmetauscher-Typ
└─ Länge

Übersicht der Wärmetauschertypen



DBH-SATZ



STANDARD-LIEFERUNG:

- Lüfter-Einheit(en)
- Steuerplatine mit Mikrocontrollerg
- Wechselstromadapter 230 VAC - 24 VDC
- Bedienfeld (nur mit ACO-Steuerung)

ARTIKELNUMMER

DBHS 050 10 DDD EU
└─ Steuerung:
ACO (D09) oder BMS (D03)
└─ DBH-Satz: 10 oder 15
└─ Länge

MEHRSCICHTIGES ROHR



HÖHE	ROHRLÄNGE	ARTIKELNUMMER
040	7	35847 040 00000
045	12	35847 045 00000
050	17	35847 050 00000
055	22	35847 055 00000
060	27	35847 060 00000
065	32	35847 065 00000
070	37	35847 070 00000
075	42	35847 075 00000
080	47	35847 080 00000
085	52	35847 085 00000
090	57	35847 090 00000
095	62	35847 095 00000
100	67	35847 100 00000

T-STÜCK



ARTIKELNUMMER

21655 000 800 01

KLEMMRINGVERSCHRAUBUNGEN 1/2"



ARTIKELNUMMER

5098 316

ENTLÜFTUNGSSTOPFEN 1/2"



ARTIKELNUMMER

21665 000 401 12

Die angegebenen Leistungen bei ΔT 50 und ΔT 60 sind exakte Werte. ΔT 50 ist nach EN442 gemessen, ΔT 60 nach EN442 berechnet. Für alle anderen ΔT gibt diese Tabelle einen durchschnittlichen Korrekturfaktor, gültig für alle Abmessungen.

Auf www.jaga.com/selection-tools/ finden Sie Berechnungstools mit den exakten Leistungen. Die Online-Berechnungstools werden immer mit den neuesten Daten aktualisiert. Geringfügige Differenzen zwischen bereits gedruckten Tabellen und den verschiedenen Online-Berechnungstools sind daher völlig normal und liegen innerhalb der vom Standard vorgegebenen Toleranzgrenzen.

GEMITTELTE KORREKTURFAKTOREN HYBRID-PRODUKTE - 75/65/20°C

Raumtemperatur: 20°C Durchschnittlicher N-Wert: 1.10

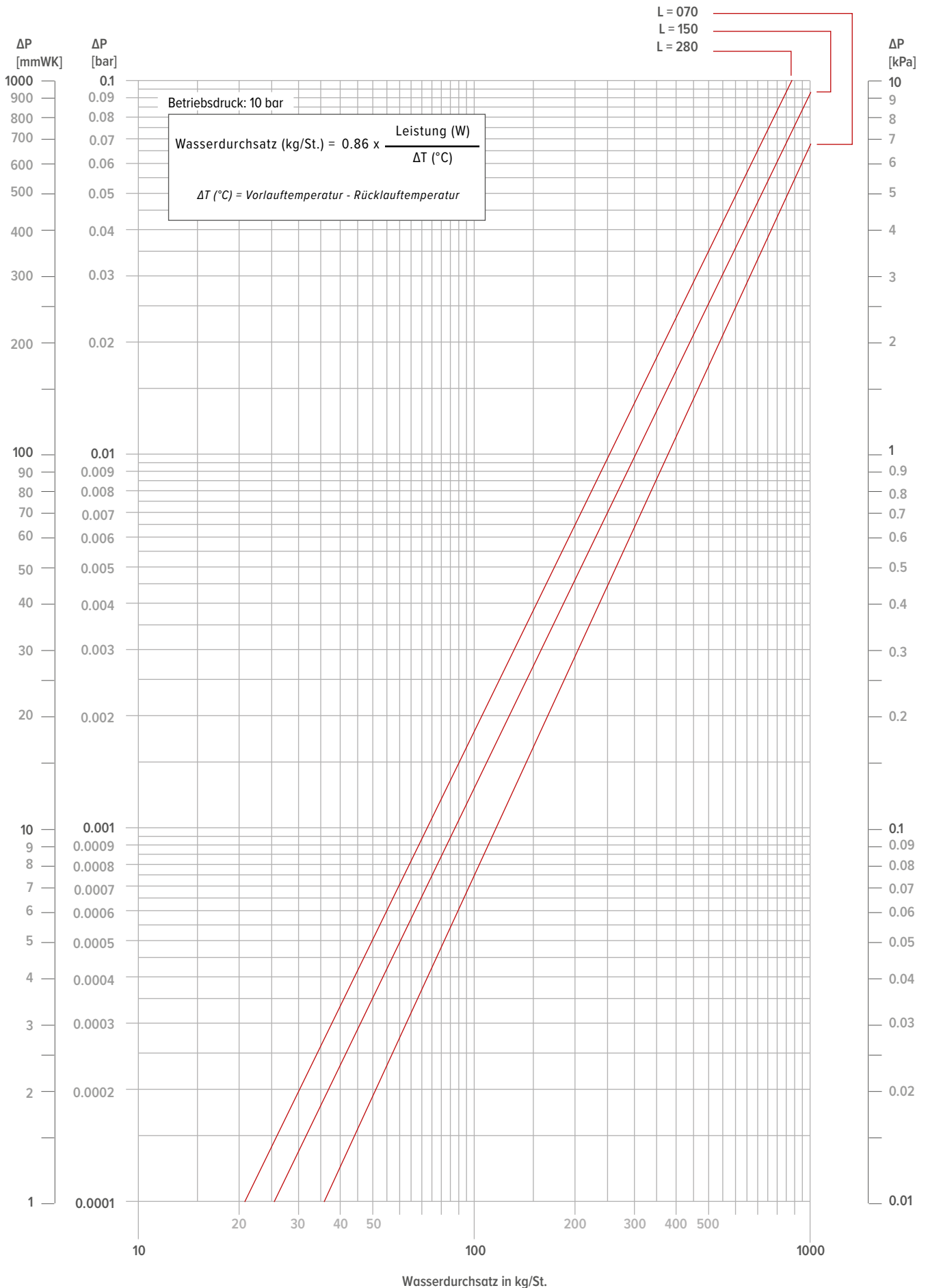
	TR	65	60	55	50	45	40	35	30	25
TA										
75		1.00	0.94	0.88	0.81	0.74	0.67	0.59	0.50	0.38
70		0.95	0.89	0.83	0.77	0.70	0.63	0.55	0.47	0.36
65			0.84	0.78	0.72	0.66	0.59	0.52	0.43	0.33
60				0.73	0.67	0.61	0.55	0.48	0.40	0.30
55					0.62	0.57	0.51	0.44	0.37	0.28
50						0.52	0.46	0.40	0.33	0.25
45							0.42	0.36	0.29	0.22
40								0.31	0.26	0.19
35									0.22	0.15
30										0.12

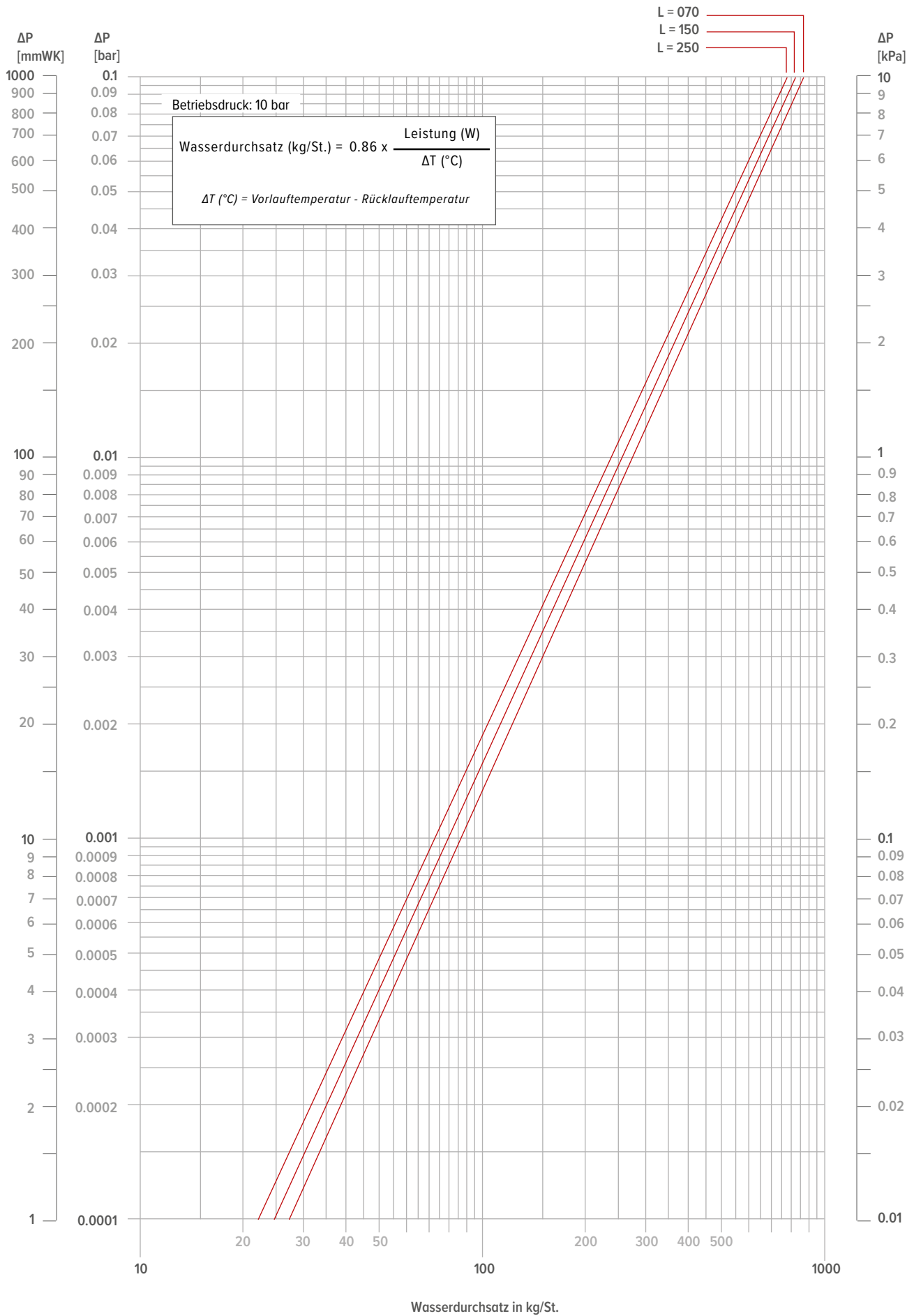
Raumtemperatur: 24°C Durchschnittlicher N-Wert: 1.10

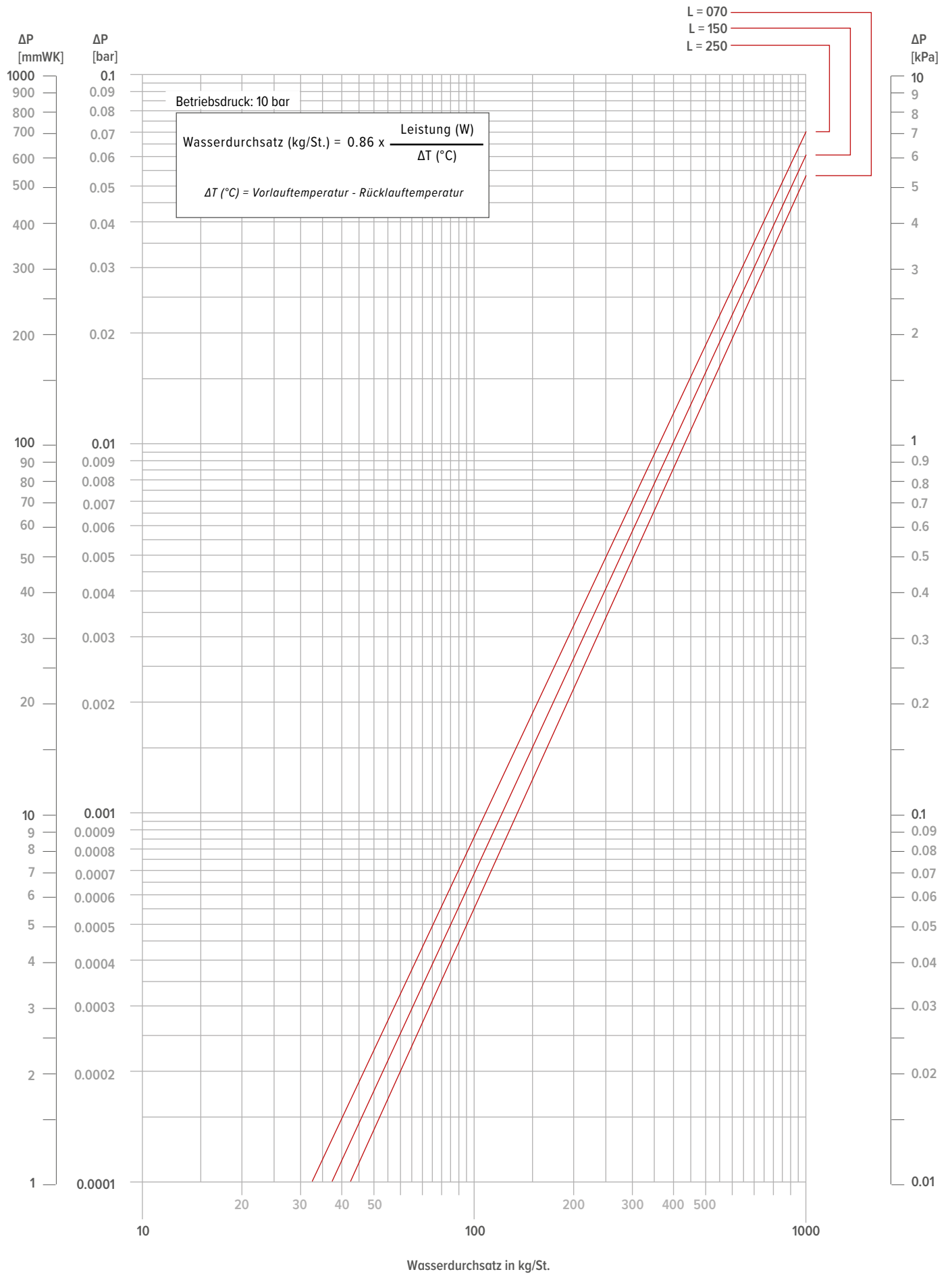
	TR	65	60	55	50	45	40	35	30	25
TA										
75		0.91	0.85	0.79	0.72	0.65	0.58	0.49	0.39	0.22
70		0.86	0.80	0.74	0.68	0.61	0.54	0.46	0.36	0.20
65			0.75	0.69	0.63	0.57	0.50	0.42	0.33	0.19
60				0.64	0.59	0.53	0.46	0.39	0.30	0.17
55					0.54	0.48	0.42	0.35	0.27	0.15
50						0.44	0.38	0.32	0.24	0.13
45							0.33	0.28	0.21	0.11
40								0.23	0.17	0.09
35									0.14	0.07
30										0.04

RICHTLINIE ZUR BEGRENZUNG VON STRÖMUNGSGERÄUSCHEN

ROHR	Außen Ø mm	Wand- stärke mm	Max. Was- sergesch- windigkeit (EN10255) m/s	Wasserinhalt pro Meter l	max. Wasser- durchfluss kg/St.	Maximale Leistung bei ΔT (°C) (T Vorlauf - T Rücklauf)						
						ΔT 30 Watt	ΔT 20 Watt	ΔT 10 Watt	ΔT 5 Watt	ΔT 4 Watt	ΔT 3 Watt	ΔT 2 Watt
VERZINKTES ROHR DIN 2440												
3/8 DN10 OD	17.2	2.35	0.40	0.12	173	6028	4019	2009	1005	804	603	402
1/2 DN15 OD	21.3	2.65	0.40	0.20	288	10046	6698	3349	1674	1340	1005	670
3/4 DN20 OD	26.9	2.65	0.42	0.37	559	19515	13010	6505	3253	2602	1952	1301
1 DN25 OD	33.7	3.25	0.49	0.58	1023	35690	23793	11897	5948	4759	3569	2379
1 1/4 DN32 OD	42.4	3.25	0.60	1.01	2182	76101	50734	25367	12684	10147	7610	5073
1 1/2 DN40 OD	48.3	3.25	0.66	1.37	3255	113549	75700	37850	18925	15140	11355	7570
2 DN50 OD	60.3	3.65	0.80	2.21	6365	222025	148017	74008	37004	29603	22203	14802
PRÄZISIONSMETALLROHR												
10/1	10	1.00	0.40	0.05	72	2512	1674	837	419	335	251	167
12/1	12	1.00	0.40	0.08	115	4019	2679	1340	670	536	402	268
14/1	14	1.00	0.40	0.11	158	5526	3684	1842	921	737	553	368
15/1	15	1.00	0.40	0.13	187	6530	4353	2177	1088	871	653	435
16/1	16	1.00	0.40	0.15	216	7535	5023	2512	1256	1005	753	502
18/1	18	1.00	0.40	0.20	288	10046	6698	3349	1674	1340	1005	670
22/1	22	1.00	0.40	0.31	446	15572	10381	5191	2595	2076	1557	1038
28/1	28	1.00	0.47	0.53	904	31522	21014	10507	5254	4203	3152	2101
VPE/ALU												
12/2	12	2.00	0.40	0.05	72	2512	1674	837	419	335	251	167
14/2	14	2.00	0.40	0.08	115	4019	2679	1340	670	536	402	268
16/1.5	16	1.50	0.40	0.13	187	6530	4353	2177	1088	871	653	435
16/2	16	2.00	0.40	0.11	158	5526	3684	1842	921	737	553	368
17/2	17	2.00	0.40	0.13	187	6530	4353	2177	1088	871	653	435
18/2	18	2.00	0.40	0.15	216	7535	5023	2512	1256	1005	753	502
20/2	20	2.00	0.40	0.20	288	10046	6698	3349	1674	1340	1005	670
26/3	26	3.00	0.40	0.31	446	15572	10381	5191	2595	2076	1557	1038
32/3	32	3.00	0.47	0.53	904	31522	21014	10507	5254	4203	3152	2101
40/3.5	40	3.50	0.56	0.86	1726	60220	40147	20073	10037	8029	6022	4015
50/4.25	50	4.25	0.66	1.35	3206	111824	74549	37275	18637	14910	11182	7455
63/5	63	5.00	0.80	2.21	6346	221359	147573	73786	36893	29515	22136	14757









JAGA DEUTSCHLAND GMBH

Adenauerstrasse 20, Geb. A2 - OG 1
D-52146 Würselen

T +49 (0)240 589 241 40

info@jaga.de

www.jaga.com/de

JAGA N.V AUSTRIA

Altenhof 2
A-8385 Neuhaus am Klausenbach

T +43 65 0800 80 99

jaga-austria@aon.at

www.jaga.com/at

JAGA SCHWEIZ UND NORDITALIEN

T +49 (0)152 225 996 70

hmelchior@jaga.de

www.jaga.com/ch

JAGA NV - HAUPTZENTRALE IN BELGIEN

Showroom-Besichtigung nach Vereinbarung

Verbindingslaan 16
B-3590 Diepenbeek

T +32 (0) 11 29 41 11

info@jaga.be

www.jaga.com