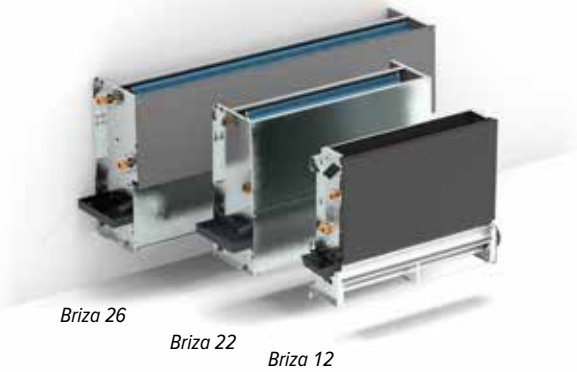


# BRIZA WANDEINBAU 2-ROHR



Briza 26

Briza 22

Briza 12

## ARTIKELNUMMER BRIZA 12

BZBW 038 052 12 2 L DDD

- Steuerung:
- Keine Steuerung: (nicht einfüllen)
  - Jaga BMS 0-10V-Steuerung: D03
  - Jaga Ein/Aus D07

Länge

Höhe

## ARTIKELNUMMER BRIZA 22

BABW 055 055 22 XX 2 LR G2 DDD

- Steuerung:
- Keine Steuerung: (nicht einfüllen)
  - Jaga BMS 0-10V-Steuerung: D03
  - Jaga Ein/Aus D07

Modell: BT, FT, BF, FF

Länge

## ARTIKELNUMMER BRIZA 26

BBBW 056 125 26 XX 2 LR DDD

- Steuerung:
- Keine Steuerung: (nicht einfüllen)
  - Jaga BMS 0-10V-Steuerung: D03
  - Jaga Ein/Aus D07

Modell: BT, FT, BF, FF

Länge

## STANDARD-LIEFERUNG:

- Kondensatsammelwanne mit Ablauf
- Kupfer-Alu Wärmetauscher mit hydrophilem Coating
- robuster Innenraum aus elektrolytisch verzinktem Stahl

### Briza 12

- thermischer Aktivator (Mini Tangentialaktivator)
- Edelstahl Luftfilter

### Briza 22

- Zentrifugalgebläse mit doppeltem Lufterlass
- austauschbarer Filter aus Polypropylen-Gewebe (Klasse G2)

## STEUERUNG

Mehrpriest Steuerungen €

Jaga BMS (D03)

Jaga Ein/Aus (D07)

## LEISTUNGEN

Leistungen nach EN16430 gemessen.

Die veröffentlichten Leistungen sind Maximalleistungen bei 10V.

Für Leistungen bei anderen Steuerspannungen, siehe [www.jaga.com](http://www.jaga.com)

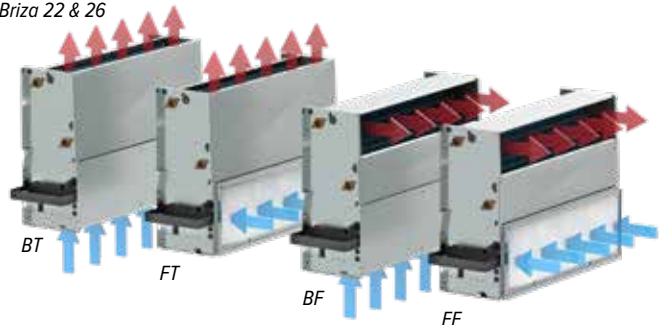
## VENTILSÄTZE

Anschlußmöglichkeiten siehe Kapitel Optionen.

HÖHE H cm	LÄNGE L cm	TYP	STEUERSpannung U V	KÜHLEN (Kondensatfrei) Raumtemperatur 27°C 16/18 Watt	KÜHLEN TOTAL Raumtemperatur 27°C 7/12 Watt	HEIZEN Raumtemperatur 20°C 40/35 Watt	PREISE €
BZBW 038		052	12	10	235	553	814
		072			387	911	887
		102			615	1445	1103
		122			763	1795	1182
052		052	12	10	349	820	1055
		072			577	1357	1182
		102			920	2163	1470
		122			1149	2702	1605
BABW 055		055	22	10	1169	2991	1610
		075			1533	4358	1865
		095			2200	5543	2048
		125			2533	6985	2798
		155			3023	8596	3272
		190			4540	12790	3715
BBBW 056		125	26	10	3253	9301	2796
		155			3565	10512	3241
		190			5003	14335	4202

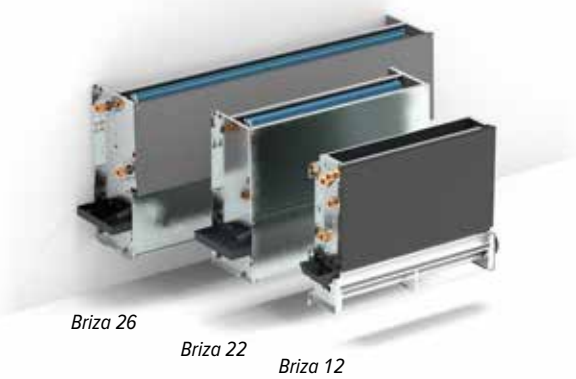
Für die Berechnung der anderen Leistungen finden Sie die Korrekturfaktoren im hinteren Teil dieser Preisliste.

Briza 22 & 26



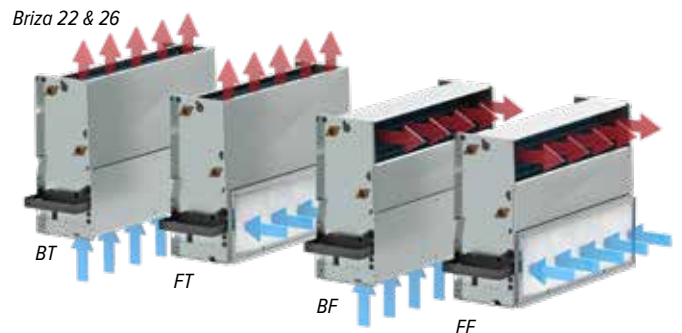
Briza 12 2-Rohr

# BRIZA WANDEINBAU 4-ROHR



HÖHE H cm	LÄNGE L cm	TYP	STEUERSPANNUNG U V	KÜHLEN (Kondensatfrei) Raumtemperatur 27°C 16/18 Watt	KÜHLEN TOTAL Raumtemperatur 27°C 7/12 Watt	HEIZEN Raumtemperatur 20°C 40/35 Watt	PREISE €
<b>BZBW 038</b>							
	<b>052</b>	<b>12</b>	<b>10</b>	188	442	660	<b>967</b>
	<b>072</b>			310	728	1087	<b>1063</b>
	<b>102</b>			492	1156	1726	<b>1349</b>
	<b>122</b>			612	1438	2152	<b>1462</b>
<b>052052</b>							
	<b>052</b>	<b>12</b>	<b>10</b>	262	615	520	<b>1167</b>
	<b>072</b>			433	1018	856	<b>1317</b>
	<b>102</b>			690	1623	1359	<b>1620</b>
	<b>122</b>			862	2026	1695	<b>1788</b>
<b>BABW 055</b>							
	<b>055</b>	<b>22</b>	<b>10</b>	1169	2991	2715	<b>1940</b>
	<b>075</b>			1533	4358	3860	<b>2219</b>
	<b>095</b>			2200	5543	4901	<b>2458</b>
	<b>125</b>			2533	6985	7703	<b>3241</b>
	<b>155</b>			3023	8596	9585	<b>3777</b>
	<b>190</b>			4540	12790	13927	<b>4343</b>
<b>BBBW 056</b>							
	<b>125</b>	<b>26</b>	<b>10</b>	3253	9301	7704	<b>3050</b>
	<b>155</b>			3565	10512	9599	<b>3560</b>
	<b>190</b>			5003	14335	14188	<b>4573</b>

Für die Berechnung der anderen Leistungen finden Sie die Korrekturfaktoren im hinteren Teil dieser Preisliste.



Briza 12 4-Rohr

## ARTIKELNUMMER BRIZA 12

BZBW 038 052 12 4 L DDD

Steuerung:

- Keine Steuerung: (nicht einfüllen)
- Jaga BMS 0-10V-Steuerung: D04
- Jaga Ein/Aus D08

Länge

Höhe

## ARTIKELNUMMER BRIZA 22

BABW 055 055 22 XX 4 LR G2 DDD

Steuerung:

- Keine Steuerung: (nicht einfüllen)
- Jaga BMS 0-10V-Steuerung: D04
- Jaga Ein/Aus D08

Modell: BT, FT, BF, FF

Länge

## ARTIKELNUMMER BRIZA 26

BBBW 056 125 26 XX 4 LR DDD

Steuerung:

- Keine Steuerung: (nicht einfüllen)
- Jaga BMS 0-10V-Steuerung: D04
- Jaga Ein/Aus D08

Modell: BT, FT, BF, FF

Länge

## STANDARD-LIEFERUNG:

- Kondensatsammelwanne mit Ablauf
- Kupfer-Alu Wärmetauscher mit hydrophilem Coating
- robuster Innenraum aus elektrolytisch verzinktem Stahl

### Briza 12

- thermischer Aktivator (Mini Tangentialaktivator)
- Edelstahl Luftfilter

### Briza 22

- Zentrifugalgebläse mit doppeltem Lufteinlass
- austauschbarer Filter aus Polypropylen-Gewebe (Klasse G2)

## STEUERUNG

Mehrpreis Steuerungen €

Jaga BMS (D04)

Jaga Ein/Aus (D08)

## LEISTUNGEN

Leistungen nach EN16430 gemessen.

Die veröffentlichten Leistungen sind Maximalleistungen bei 10V.

Für Leistungen bei anderen Steuerspannungen, siehe [www.jaga.com](http://www.jaga.com)

## VENTILSÄTZE

Anschlußmöglichkeiten siehe Kapitel Optionen.