

jaga

CLIMATE DESIGNERS

Heizen 

Light cooling 

Deep cooling 

BRIZA € 2024.DE



jaga

CLIMATE DESIGNERS

BRIZA 12

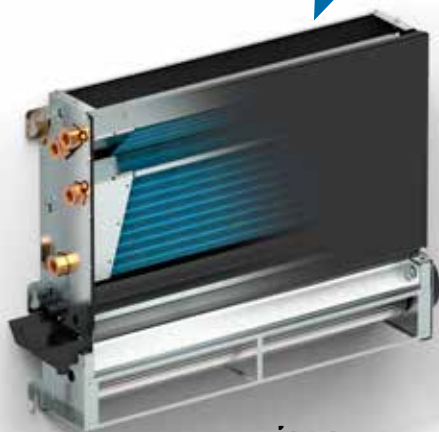
Kompakter und leiser
Gebläsekonvektor in
schlankem Design oder zum
Einbau

Briza 12 ist die am besten geeignete Lösung für einen hohen Leistungsbedarf in einem extrem schlanken Design.

Jaga Briza Lüftungsgeräte sorgen energieeffizient und leise für den höchsten Klimakomfort. Sie erwärmen jeden Raum schnell, sowohl im Winter als auch im Sommer. So haben Sie zu jeder Jahreszeit das ideale Raumklima.

- Auch für Wohnprojekte
- Eingebauter EC-Motor für einen viel geringeren Energieverbrauch und eine längere Lebensdauer
- Geeignet für den Anschluss an jede Wärmequelle
- Ideal in Kombination mit Wärmepumpen und Niedertemperatursystemen
- Optimierte Kühlleistung dank des neuen hydrophilen Schutzes des Kupfer-Aluminium-Wärmetauschers
- Mit eingebautem Raumthermostat oder über modernste GLT steuerbar
- Für 2-Rohr- oder 4-Rohr
- Auch als Deckenmodell oder zur Wand- oder Deckenmontage erhältlich.

Geeignet für nicht kondensierende
und kondensierende Kühlung



jaga
QUALITY
MADE IN BELGIUM



BRIZA 12

BRIZA 12 ▪ PLUG & PLAY

BRIZA PLUG & PLAY: QUALITÄT IM DETAIL

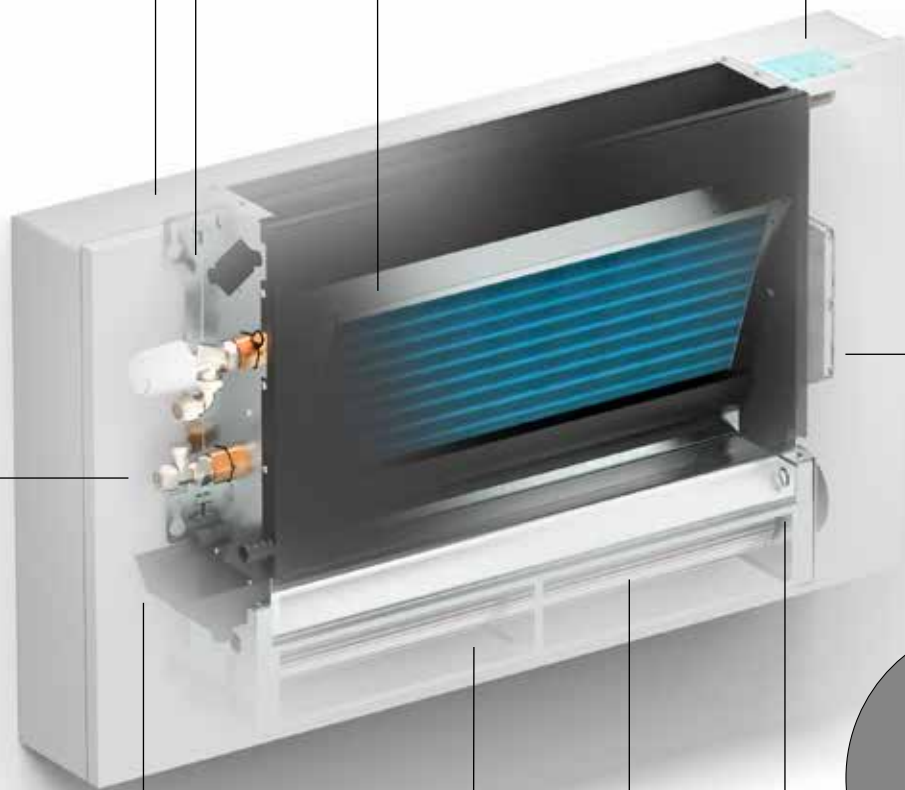
Wärmetauscher mit hydrophiler Schutzschicht für optimale Kühlleistung

Robuster Innenraum aus elektrolytisch verzinktem Stahl

Das ökologisch gefärbte Designrost aus Aluminium ist in der gleichen Farbe wie der Heizkörper.



Wifi Raumthermostat mit Touchscreen und App *

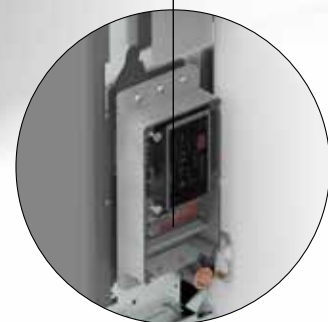


Metallische Kondensatwanne mit Epoxy-Polyester-Lackierung

Edelstahl Luftfilter

Tangentielle Aktivatoren mit Aluminiumrippen sind versehen mit Kugellagern und mit Harz behandelter EPDM-Schwingungsdämpfung

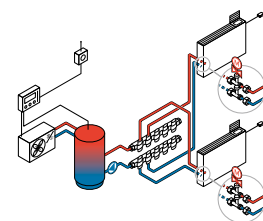
Eingebauter EC-Motor für einen viel geringeren Energieverbrauch und eine längere Lebensdauer



Integrierte vormontierte Stromversorgung 230 V, mit Klemmstecker. *

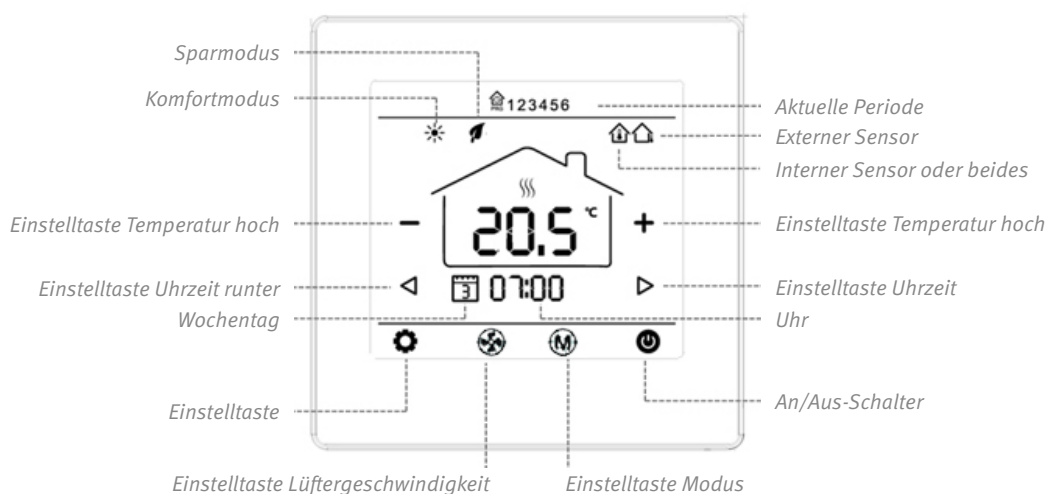


Vormontierte Ventile für einfache Montage auf Eurokonus 3/4" *



Installationsschema siehe S. 280

EINFACHE BEDIENUNG MIT DEM NEUEN WI-FI-THERMOSTAT



Das Thermostat und die dazugehörige App ermöglichen es, für jeden einzelnen Raum ein angenehmes Klima zu schaffen. Die Bedienung kann über den LCD-Touchscreen mit Hintergrundbeleuchtung (1) oder über die App (2) erfolgen. Fügen Sie einfach verschiedene Geräte hinzu (3). Wählen Sie manuell Ihre ideale Temperatur (4) & (5). Programmieren Sie Ihr Wochenprogramm (6). Wählen Sie Ihre perfekte Temperatur manuell (7).

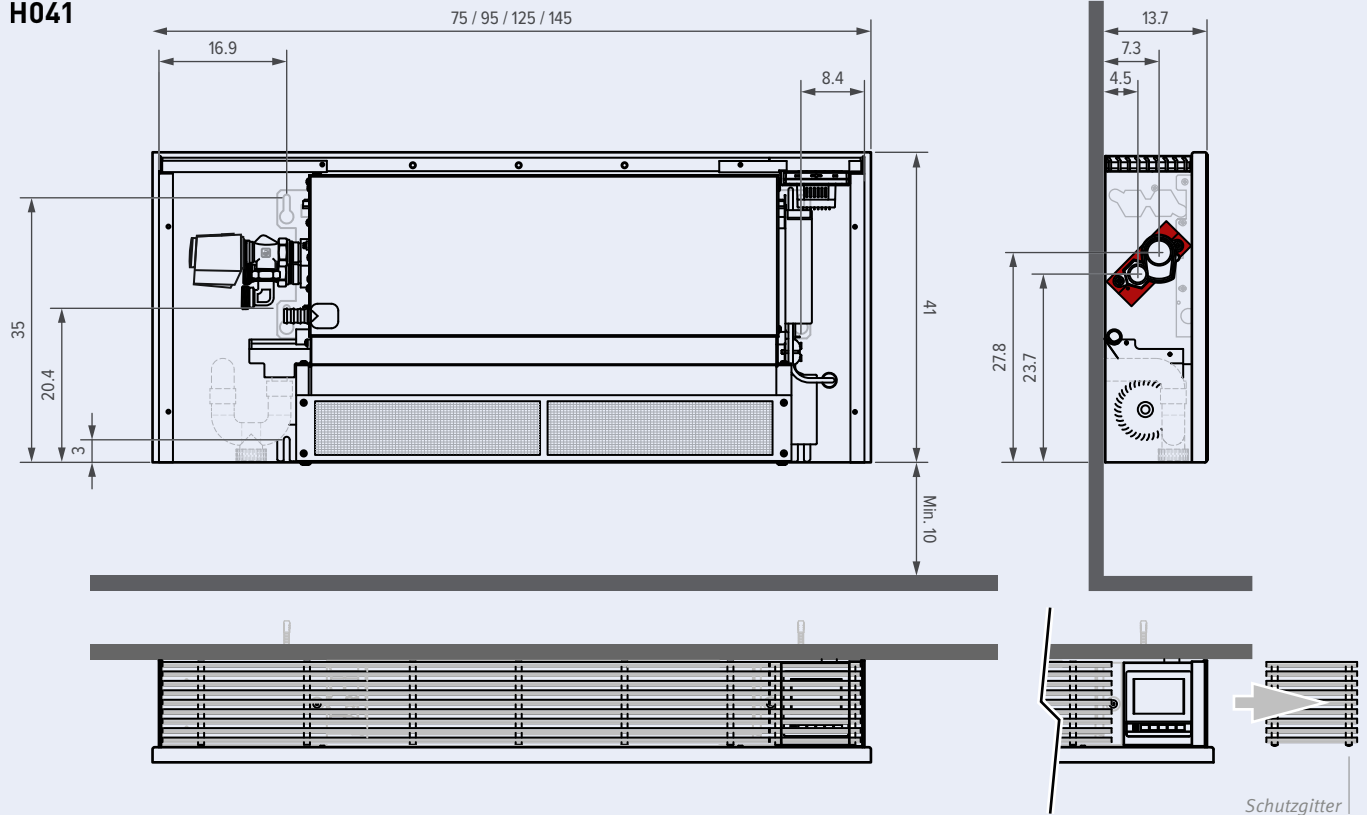


BRIZA 12 ■ PLUG & PLAY

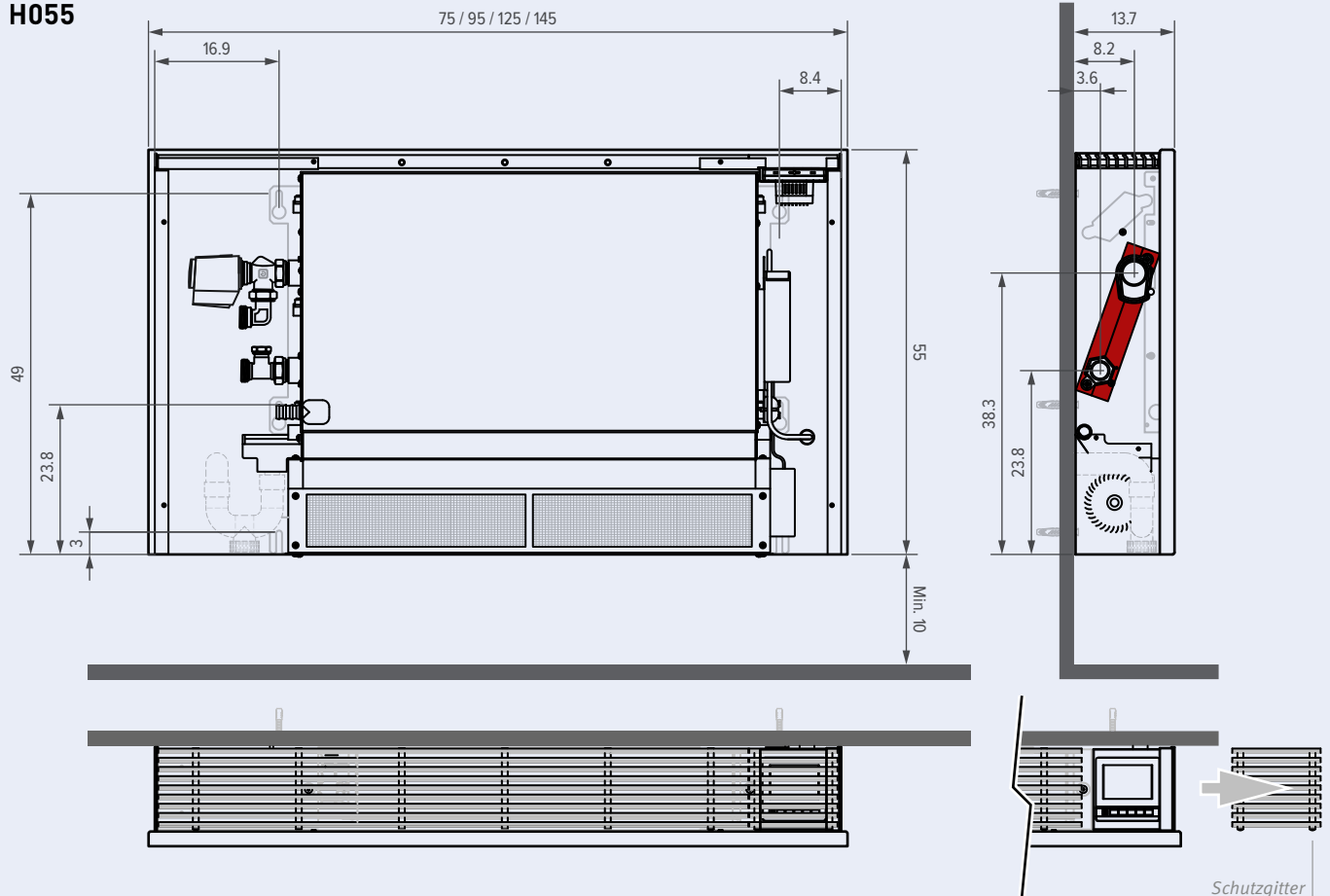
ABMESSUNGEN (in cm)

Komplett vormontierte Geräte mit eingebauter Stromversorgung 24 VDC, WiFi-Thermostat und Ventil.

H041



H055



STANDARD LIEFERUNG

- Eingebautes WiFi Thermostat mit LCD-Touchscreen und App
- Eingebaute Stromversorgung 230 VAC > 24 VDC
- Anschlusssatz mit Ventil 3/4" Euro-Konus und Thermoelektrischem Motor 24 VDC 0-10 V
- Lackierte Verkleidung aus sendzimir verzinktem Stahlblech mit Oberrost in gleicher Farbe.
- Robuster Innenraum aus elektrolytisch verzinktem Stahl
- Edelstahl Luftfilter
- Kondensatwanne Ø 20mm
- Aluminium-Kupferrohr mit hydrophiler Beschichtung, G1/2" F.
- EC-Lüfter mit wartungsfreien Kugellagern und Schwingungsdämpfung
- Klemmverschraubung 3/4» Euro-Konus separat bestellen

ANSCHLUSS

Standardanschluß:
Anschluß 3/4" Eurokonus auf der linken Seite

FARBE

Verkehrsweiss RAL 9016 (133), Soft touch sanft strukturierte Seidenglanzausführung

Alle technische Informationen
Surf nach jaga.com

ABMESSUNGEN			REGELSPANNUNG	HEIZUNG RAUMTEMPERATUR 20°C				KÜHLUNG TOTAL Raumtemperatur 27°C		KÜHLUNG FÜHLBAR Raumtemperatur 27°C	KÜHLEN (NICHT KONDENSIEREND) Raumtemperatur 27°C	GERÄUSCHPEGEL*	LUFTVOLUMENSTROM	ELEKTRISCHE LEISTUNGS-AUFNAHME	STANDARD FARBEN	2-ROHR
H	L	T	U	75/65	55/45	45/35	35/30	7/12	7/12	16/18	dB(A)	m³/Std	Watt	€		
cm	cm	cm	V	Watt	Watt	Watt	Watt	Watt	Watt	Watt						
041	075	12	2	903	538	355	223	284	201	115	18.5	70	1.6	1648	BZMP.041 075 12.133 /20	
			4	1035	617	406	256	328	235	135	29.4	111	2.6			
			6	1194	712	469	296	382	276	159	31.3	155	4.3			
			8	1399	834	550	346	441	323	185	37.3	196	7.2			
				10	1669	996	656	413	503	373	214	42.5	235	13.0		
	095	12	2	1545	921	607	382	472	334	191	24.0	119	2.5	1736	BZMP.041 095 12.133 /20	
			4	1699	1014	668	421	529	379	217	30.0	189	4.3			
			6	1797	1072	706	445	607	440	252	36.8	245	7.2			
			8	2243	1338	881	555	707	518	297	41.5	315	11.5			
				10	2749	1640	1080	680	828	614	352	44.5	380	18.0		
	125	12	2	2431	1450	955	602	773	547	313	24.6	160	2.6	1988	BZMP.041 125 12.133 /20	
			4	2717	1620	1067	672	845	605	347	30.2	243	4.8			
			6	3090	1843	1214	765	953	691	396	37.0	328	8.0			
			8	3617	2157	1421	895	1106	811	465	42.5	419	14.0			
				10	4367	2604	1715	1081	1314	974	559	47.0	492	24.0		
	145	12	2	2999	1788	1178	742	1015	718	412	25.7	190	2.8	2080	BZMP.041 145 12.133 /20	
4			3401	2028	1336	842	1097	785	450	30.5	295	5.5				
6			3894	2323	1530	964	1215	881	505	37.3	410	10.3				
8			4551	2714	1788	1126	1390	1019	584	43.0	512	18.5				
			10	5444	3247	2138	1347	1640	1216	698	47.0	560	28.8			
055	075	12	2	1400	835	550	346	419	296	170	19.2	89	2.0	1920	BZMP.055 075 12.133 /20	
			4	1701	1014	668	421	521	373	214	25.2	130	3.2			
			6	2000	1193	786	495	617	447	256	32.2	169	5.5			
			8	2295	1369	902	568	705	517	296	38.1	212	9.6			
				10	2588	1544	1017	641	781	579	332	42.5	250	16.8		
	095	12	2	2250	1342	884	557	728	515	295	23.0	127	2.2	2055	BZMP.055 095 12.133 /20	
			4	2781	1658	1092	688	872	624	358	27.8	193	3.6			
			6	3309	1973	1300	819	1025	743	426	34.4	262	5.7			
			8	3816	2276	1499	944	1171	859	492	39.9	320	9.6			
				10	4285	2555	1683	1060	1294	959	550	43.5	365	15.6		
	125	12	2	3561	2124	1399	881	1170	827	474	23.1	168	2.8	2383	BZMP.055 125 12.133 /20	
			4	4420	2636	1736	1094	1387	993	569	29.1	259	5.4			
			6	5280	3149	2074	1307	1628	1179	676	36.5	353	10.0			
			8	6097	3637	2395	1509	1863	1365	783	42.5	437	18.0			
				10	6831	4074	2683	1690	2062	1529	877	46.5	513	28.8		
	145	12	2	4509	2689	1771	1116	1455	1029	590	25.0	200	2.8	2536	BZMP.055 145 12.133 /20	
4			5525	3295	2170	1367	1728	1237	709	30.8	297	5.5				
6			6588	3929	2588	1630	2030	1471	843	37.5	396	10.0				
8			7615	4542	2991	1884	2324	1704	977	42.8	500	18.0				
			10	8526	5085	3349	2110	2575	1910	1095	46.5	583	28.8			

Leistungen nach EN16430 gemessen

* Schallmessung nach ISO 3741:2010, 2 m von das Gerät entfernt und bei einer angenommenen Raumdämpfung von 8 dB(A) / Rauminhalt 100 m³ / Nachschallzeit 0.5 sec.

BRIZA 12 ■ BASIC ■ MIT VERKLEIDUNG

BZBW WANDEINBAU

BZBC DECKENEINBAU

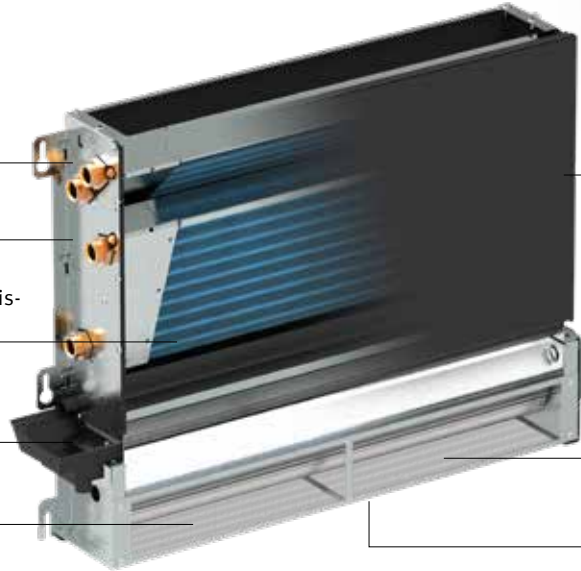
Hydraulischer Anschluss
2-Rohr 1/2"
4-Rohr 1/2"

Robuster Innenraum aus
elektrolytisch verzinktem Stahl

Wärmetauscher mit hydrophiler
Schutzschicht für optimale Kühlleistung

Metallische Kondensatwanne
mit Epoxy-Polyester-Lackierung

Tangentillüfter



Elektrischer Anschluss



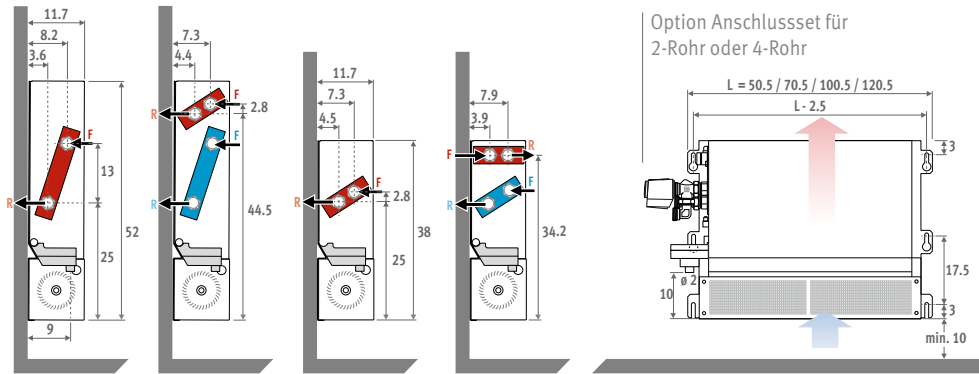
EC Motor 24 VDCV

Edelstahl Luftfilter

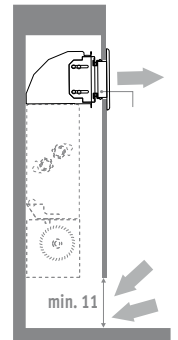
Aufhängung des Lüfterrades durch
staub- / ölfreie Kugellager

ABMESSUNGEN (in cm)

H 52 / 2-Rohr H 52 / 4-Rohr H 38 / 2-Rohr H 38 / 4-Rohr



Einbaumodell mit Ausblasestück

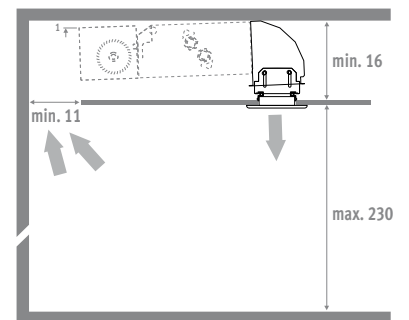
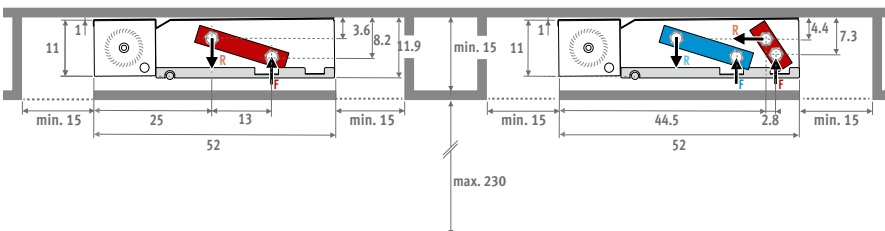


DECKENEINBAU (in cm)

H 52 / 2-Rohr

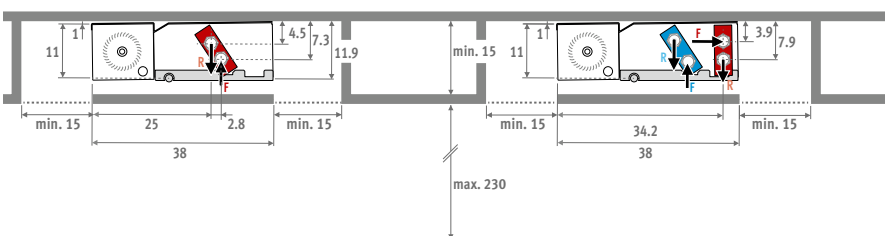
H 52 / 4-Rohr

Einbaumodell mit Ausblasestück



H 38 / 2-Rohr

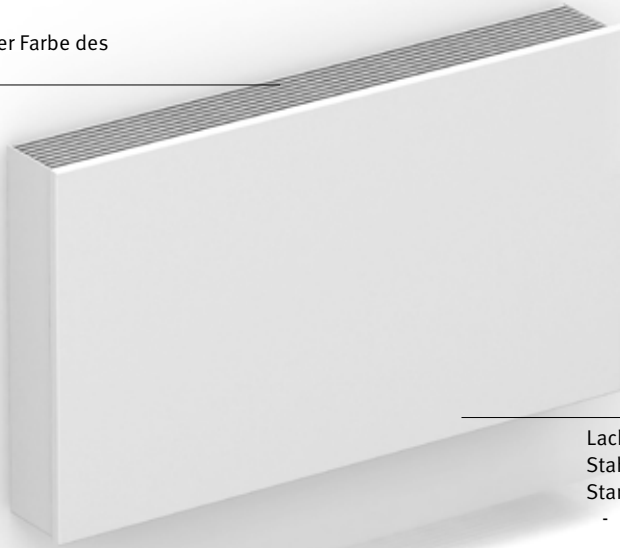
H 38 / 4-Rohr



MIT VERKLEIDUNG (BZMW - BZMC) - BASIC - BRIZA12

BZMW WANDMODELL

Aluminium Oberrost, in der Farbe des Jaga Heizkörpers lackiert



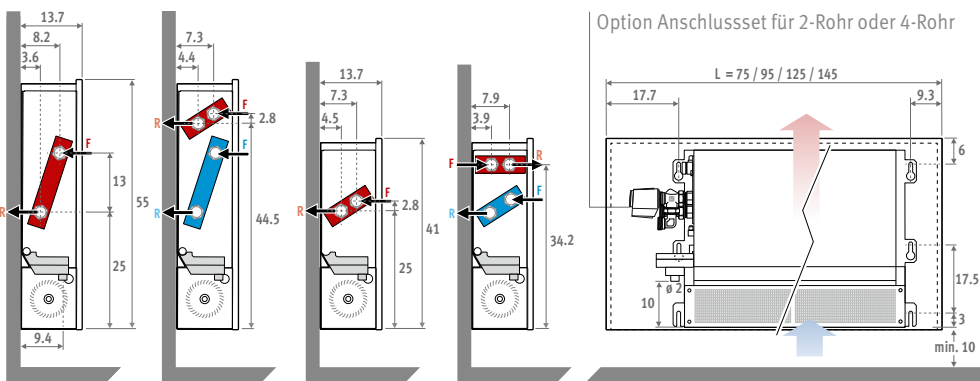
BZMC DECKENMODELL



Lackierte Verkleidung aus sendzimir-verzinktem Stahlblech
 Standard Farben:
 - Verkehrsweiss RAL 9016 (133), Soft touch sanft strukturierte Seidenglanzausführung
 - Sandstrahlgrau (001), Fein strukturierter Metallack
 - Off-black (145), Soft Touch leicht strukturierter Satinierter Lack
 Andere Farben: siehe Farbkarte

ABMESSUNGEN (in cm)

H 55 / 2-Rohr H 55 / 4-Rohr H 41 / 2-Rohr H 41 / 4-Rohr

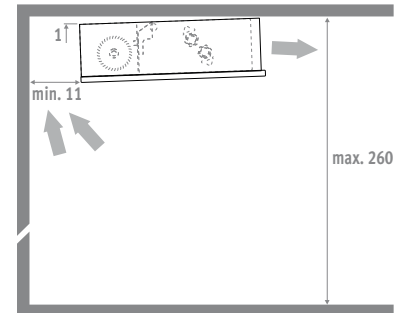
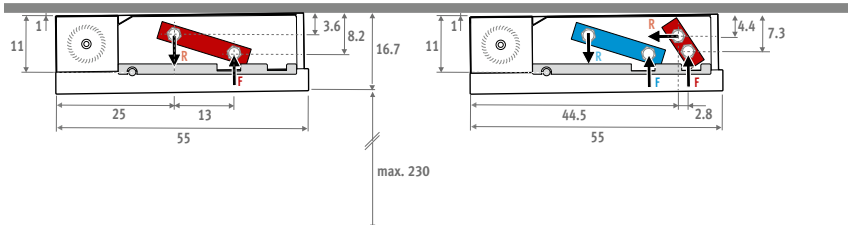


F: Vorlauf
 R: Rücklauf
 3/4" Euro-Konus

DECKENMODELL (in cm)

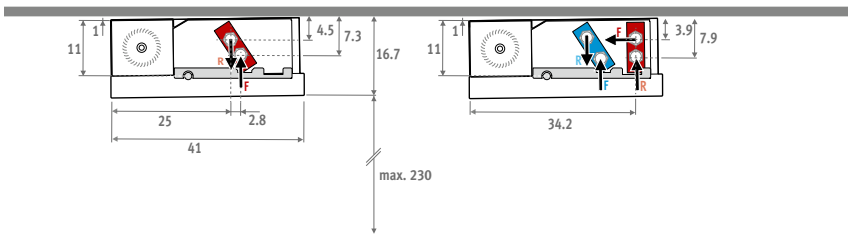
H 55 / 2-Rohr

H 55 / 4-Rohr



H 41 / 2-Rohr

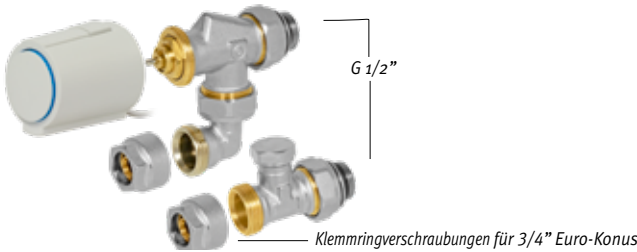
H 41 / 4-Rohr



BRIZA 12 BASIC ■ OPTIONEN

1. ANSCHLUSSÄTZE

OPTION 1: ANSCHLUSSSATZ 24 VDC



- Thermo-elektrischer Motor 24 VDC 0-10V oder 24VDC
- Ventil 3/4" Euro-Konus 90°
- Rücklaufverschraubung 3/4" Euro-Konus 180°

Satz 295	Kv max. 0.6		
	ZWEIROHR		€
CODY.SC5.10.4...	0...10 VDC		198
CODY.SC5.24.4...	24 VDC		116

OPTION 2: ANSCHLUSSSATZ MIT ZWEI RÜCKLAUFVER- SCHRAUBUNGEN 180°



Satz 290			€
	CODY.LOC.00.4...		71

KLEMMRINGVERSCHRAUBUNGEN EURO-KONUS

Präzisions- metallrohr

KODE	Rohr Ø
112	12/1
114	14/1
115	15/1
116	16/1
118	18/1

Kunststoff oder VPE/ALU

KODE	Rohr Ø	KODE	Rohr Ø
612	12/2	619	16/1.5
614	14/2	620	20/2
616	16/2		
618	18/2		

2. STROMVERSORGUNG

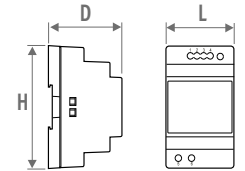
OPTION 1: STROMVERSORGUNG IM GERÄT

- Mit wasserdichter Anschlussbuchse
- Conform UL1310 - EN 60950-1 / Klasse 2
- Ausgangsspannung 24 VDC
- Eingangsspannung 100 - 240 VAC
- Abmessungen L 14.5 x B 4.5 x H 3.0 cm

ART. NR.	Leistung Watt	Ausgangsstrom A	Mehrpreis €
/P	40	1.67	145



OPTION 2: STROMVERSORGUNG DIN-SCHIENE MONTAGE



ART. NR.	H	L	D
7990.054	9.0	3.5	5.9
7990.055	9.0	5.3	5.9
7990.056	9.0	7.0	5.9
7990.057	9.0	10.3	5.9

Die Garantie gilt nur bei der Verwendung der Original Netzteile von Jaga

- Hutschiene- oder Wandmontage
- Conform UL60950 / UL508 / IEC 60950-1 / TUV EN61558-2-16 / Klasse 2
- Ausgangsspannung 24 VDC
- Eingangsspannung 100 - 240 VAC
- Schraubanschluss
- LED-Anzeige

MAXIMALE KABELLÄNGE

Maximale Kabellängen in Abhängigkeit von Anzahl der Geräte
siehe jaga.com

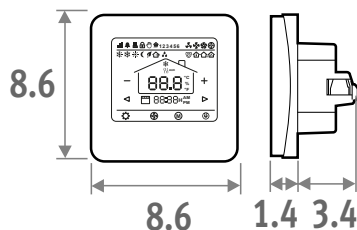
ART. NR.	Leistung Watt	Ausgangsstrom A	€
7990.054	36	1.5	68
7990.055	60	2.5	77
7990.056	92	3.9	119
7990.057	150	6.25	149

Erforderliche Leistung = Summe der Leistungen (Verbrauch) der Geräte

3. THERMOSTATE

OPTION 1: JRT-100TW NEU: WIFI RAUMTHERMOSTAT MIT TOUCHSCREEN UND APP

Regelung pro Raum für ein oder mehrere Geräte



- Jaga Wandthermostat für Unterputzmontage
- Ventilatorgeschwindigkeit: 4V/6V/10V oder auto
- Versorgungsspannung 24 VDC
- Zu kombinieren mit Anschluß 2.1 oder 2.2
- Ausgang Steuersignal 0-10 VDC
- Programmierbare Zeitzonen
- Protection category IP30



Touchscreen



WiFi



App

- LCD-Touchscreen mit Hintergrundbeleuchtung
- Steuerung über WIFI (Smartphone App)
- programmierbare Zeitzonen - 7 Tage (1-7)
- Stellventile 24 VDC heizen/kühlen
- Thermostat montiert in einer Unterputzdose
 - Lochabstand 6 cm
 - Mindestdiefe 4.5 cm
 - Innenmaße 5x5 cm oder Ø 6 cm

ART. NR.			€
8751.050017	Einbau	Weiss	181
8751.050019	Einbau	Schwarz	181



JRT-200



JRT-100



Siemens Raumthermostat

Technische Daten: siehe jaga.com

4. PRODUCT CONTROLLERS

Empfohlen, wenn eine Temperaturüberwachung erforderlich ist. Die Lüfter laufen nur, wenn die Wassertemperatur im Kühlmodus unter 18°C oder im Heizmodus über 28°C liegt.

OPTION 1: JAGA DYNAMIC PRODUCT CONTROLLER

Der Jaga Dynamic Product Controller ist voreingestellt und wird im Gerät montiert geliefert, und muß also mit dem Gerät bestellt werden.



WAS MACHT DAS JDPC?

- Steuerung pro Gerät
- Steuerung mit Wassertemperaturfühler, voreingestellt und vormontiert im Heizkörper geliefert
- Heizen/kühlen/Standby mit automatischer Umschaltung
- 0-10 V Eingang für Gebäudemanagementsysteme / Thermostate
- Für Zweirohr Modell mit Verkleidung
- Versorgungsspannung 24 VDC

Wird vormontiert geliefert und muß deshalb beim Gerät mitbestellt werden!

ART. NR.		Mehrpreis €
DPC.BR72	Heizen und kühlen	130

OPTION 2: JAGA DYNAMIC PRODUCT CONTROLLER MIT BEDIENFELD



WAS MACHT DAS JDPC?

- Steuerung mit Drucktastenbedienung und mit Wasser- und Raumtemperaturfühler, voreingestellt und vormontiert im Heizkörper geliefert
- Heizen/kühlen/Standby mit automatischer Umschaltung
- Bedienung:
 - o Standby
 - o Heizen: 3 Geschwindigkeiten (Läuft an bei Wassertemperatur >28°C, kann einfach geändert werden)
 - o Kühlen: 3 Geschwindigkeiten (Läuft an bei Wassertemperatur < 18°C, kann einfach geändert werden)
- Betriebsmodus mittels LED-Anzeige
- Für Zweirohr Modell mit Verkleidung
- Versorgungsspannung 24 VDC

Wird vormontiert geliefert und muß deshalb beim Gerät mitbestellt werden!

ART. NR.		Mehrpreis €
DPC.BRC6	Heizen und kühlen	164

BRIZA 12 ■ MIT VERKLEIDUNG 2-ROHR

STANDARD LIEFERUNG

- Lackierte Verkleidung aus sendzimir-verzinkter Stahlblech mit Aluminium Oberrest
- Standard Farben:
 - Verkehrsweiss RAL 9016 (133), Soft touch sanft strukturierte Seidenglanzausführung
 - Sandstrahlgrau (001), Fein strukturierter Metalllack
 - off-black (145). Softtouch: fein strukturierter Metalllack, Glanzgrad < 10%
- Andere Farben: siehe Farbkarte
- Tangentielle Aktivatoren mit Aluminiumrippen, versehen mit Kugellagern und mit Harz behandelter EPDM-Schwingungsdämpfung
- Edelstahl Luftfilter
- Kondensatsammelwanne mit Ablauf
- Aluminium-Kupferrohr mit hydrophiler Beschichtung, G1/2" F.
- Robuster Innenraum aus elektrolytisch verzinktem Stahl

ANSCHLUSS

- Standardanschluß:
- Hydraulikanschlüsse 3/4" Euro-Konus links
 - Klemmverbinder für elektrischen Anschluss 24 V DC rechts, via externe Speisung anzuschliessen
- Anderer Anschlüsse:
- Hydraulisch rechts, elektrisch links:
Anschlusscode /20 ersetzen durch /70
Ohne Mehrpreis.



BZMC Deckenmodell



BZMW Wandmodell

ABMESSUNGEN			REGELSPANNUNG	HEIZUNG RAUMTEMPERATUR 20°C				KÜHLUNG TOTAL RAUMTEMPERATUR 27°C		KÜHLUNG FÜHLBAR RAUMTEMPERATUR 27°C	KÜHLEN (Nicht kondensierend) RAUMTEMPERATUR 27°C	GERÄUSCHPEGEL*	LUFTVOLUMENSTROM	ELEKTRISCHE LEISTUNGS-AUFNAHME	STANDARD FARBEN	ANDERE FARBEN	2-ROHR
H	L	T		U	75/65	55/45	45/35	35/30	7/12	7/12	16/18						
cm	cm	cm	V	Watt	Watt	Watt	Watt	Watt	Watt	Watt							
041	075	12	2	903	542	353	223	285	202	115	19	70	2	952	1257	BZMW.041 075 12.XXX /20	
			4	1035	621	405	255	329	236	135	29	111	3				
			6	1194	717	468	295	383	277	159	31	155	4				
			8	1399	840	548	345	443	325	185	37	196	7				
			10	1669	1002	654	412	505	375	214	43	235	13				
095	12	12	2	1545	927	605	381	473	335	191	24	119	3	1038	1343	BZMW.041 095 12.XXX /20	
			4	1699	1020	665	419	531	380	217	30	189	4				
			6	1797	1078	704	443	609	442	252	37	245	7				
			8	2243	1346	878	553	709	520	297	42	315	12				
			10	2749	1650	1076	678	831	617	352	45	380	18				
125	12	12	2	2431	1458	952	599	776	548	313	25	160	3	1291	1596	BZMW.041 125 12.XXX /20	
			4	2717	1630	1064	670	848	607	347	30	243	5				
			6	3090	1854	1210	762	957	693	396	37	328	8				
			8	3617	2170	1416	892	1110	814	465	43	419	14				
			10	4367	2620	1710	1077	1318	978	559	47	492	24				
145	12	12	2	2999	1799	1174	740	1018	720	412	26	190	3	1382	1687	BZMW.041 145 12.XXX /20	
			4	3401	2041	1332	839	1101	788	450	31	295	6				
			6	3894	2337	1525	960	1220	884	505	37	410	10				
			8	4551	2731	1782	1122	1395	1023	584	43	512	19				
			10	5444	3266	2131	1343	1646	1221	698	47	560	29				
055	075	12	2	1400	840	548	345	420	297	170	19	89	2	1222	1527	BZMW.055 075 12.XXX /20	
			4	1701	1021	666	420	523	374	214	25	130	3				
			6	2000	1200	783	493	620	449	256	32	169	6				
			8	2295	1377	899	566	708	519	296	38	212	10				
			10	2588	1553	1013	638	784	581	332	43	250	17				
095	12	12	2	2250	1350	881	555	730	517	295	23	127	2	1357	1662	BZMW.055 095 12.XXX /20	
			4	2781	1668	1089	686	875	626	358	28	193	4				
			6	3309	1985	1295	816	1029	746	426	34	262	6				
			8	3816	2290	1494	941	1176	862	492	40	320	10				
			10	4285	2571	1678	1057	1298	963	550	44	365	16				
125	12	12	2	3561	2136	1394	878	1174	830	474	23	168	3	1685	1990	BZMW.055 125 12.XXX /20	
			4	4420	2652	1731	1090	1391	996	569	29	259	5				
			6	5280	3168	2067	1302	1634	1183	676	37	353	10				
			8	6097	3658	2387	1504	1869	1370	783	43	437	18				
			10	6831	4098	2674	1685	2069	1535	877	47	513	29				
145	12	12	2	4509	2705	1765	1112	1460	1033	590	25	200	3	1838	2143	BZMW.055 145 12.XXX /20	
			4	5525	3315	2163	1363	1734	1242	709	31	297	6				
			6	6588	3953	2579	1625	2037	1476	843	38	396	10				
			8	7615	4569	2981	1878	2332	1710	977	43	500	18				
			10	8526	5115	3338	2103	2584	1917	1095	47	583	29				

Leistungen nach EN16430 gemessen

*Schallmessung nach ISO 3741:2010, 2 m von das Gerät entfernt und bei einer angenommenen Raumdämpfung von 8 dB(A) / Rauminhalt 100 m³ / Nachschallzeit 0.5 sec.

BZMW (Wandmodell)
BZMC (Deckenmodell)

Farbkode
ausfüllen

MIT VERKLEIDUNG 4-ROHR ■ BRIZA 12

STANDARD LIEFERUNG

- Lackierte Verkleidung aus sendzimir-verzinkter Stahlblech mit Aluminium Oberrost
- Standard Farben:
 - Verkehrsweiss RAL 9016 (133), Soft touch sanft strukturierte Seidenglanzausführung
 - Sandstrahlgrau (001), Fein strukturierter Metallack
 - off-black (145). Softtouch: fein strukturierter Mattlack, Glanzgrad < 10%
- Andere Farben: siehe Farbkarte
- Tangentielle Aktivatoren mit Aluminiumrippen, versehen mit Kugellagern und mit Harz behandelter EPDM-Schwingungsdämpfung
- Edelstahl Luftfilter
- Kondensatsammelwanne mit Ablauf
- Aluminium-Kupferrohr mit hydrophiler Beschichtung, G1/2" F.
- Zweiter Wärmetauscher, G1/2" F
- Robuster Innenraum aus elektrolytisch verzinktem Stahl

ANSCHLUSS

- Standardanschluß:
 - Hydraulikanschlüsse 3/4" Euro-Konus links
 - Klemmverbinder für elektrischen Anschluss 24 V DC rechts, via externe Speisung anzuschliessen
- Andere Anschlüsse:
 - Hydraulisch rechts, elektrisch links: Anschlusscode /20 ersetzen durch /70
 - Ohne Mehrpreis.



BZMC Deckenmodell



BZMW Wandmodell

ABMESSUNGEN			REGELSPANNUNG				HEIZUNG RAUMTEMPERATUR 20°C			KÜHLUNG TOTAL RAUMTEMPERATUR 27°C		KÜHLUNG FÜHLBAR RAUMTEMPERATUR 27°C	KÜHLEN (Nicht kondensierend) RAUMTEMPERATUR 27°C	GERÄUSCHPEGEL *	LUFTVOLUMENSTROM	ELEKTRISCHE LEISTUNGS-AUFNAHME	STANDARD FARBEN		ANDERE FARBEN	4-ROHR
H	L	T	U	75/65	55/45	45/35	35/30	7/12	7/12	16/18							€	€		
cm	cm	cm	V	Watt	Watt	Watt	Watt	Watt	Watt	Watt	dB(A)	m³/Std	Watt							
041	075	12	2	698	419	273	172	229	162	92	19	32	2	1103	1408	BZMW.041 075 12.XXX /4/20				
			4	840	504	329	207	267	191	109	29	67	3							
			6	948	569	371	234	310	224	128	31	95	5							
			8	1120	672	438	276	355	260	149	37	128	8							
			10	1336	802	523	330	403	299	171	43	157	14							
095	12		2	1211	726	474	299	365	258	148	24	57	2	1214	1519	BZMW.041 095 12.XXX /4/20				
			4	1349	810	528	333	432	309	177	30	101	3							
			6	1529	918	599	377	493	357	204	37	158	6							
			8	1797	1078	704	443	566	415	237	42	213	8							
			10	2200	1320	861	543	664	493	282	45	252	14							
125	12		2	1924	1155	753	475	594	420	240	25	80	2	1540	1845	BZMW.041 125 12.XXX /4/20				
			4	2163	1298	847	533	676	484	276	30	164	4							
			6	2470	1482	967	609	767	556	318	37	242	7							
			8	2896	1738	1134	714	887	651	372	43	305	13							
			10	3492	2095	1367	861	1055	782	447	47	400	21							
145	12		2	2380	1428	932	587	720	509	291	26	98	3	1662	1967	BZMW.041 145 12.XXX /4/20				
			4	2722	1633	1066	671	843	603	345	31	174	5							
			6	3119	1872	1221	769	967	701	400	37	249	9							
			8	3641	2185	1426	898	1118	819	468	43	318	17							
			10	4355	2613	1705	1074	1316	976	558	47	420	29							
055	075	12	2	610	366	239	150	341	241	138	19	30	2	1334	1639	BZMW.055 075 12.XXX /4/20				
			4	696	418	272	172	398	285	163	25	74	2							
			6	778	467	305	192	466	337	193	32	118	4							
			8	923	554	361	228	533	390	223	38	151	6							
			10	1102	661	431	272	588	436	249	43	188	10							
095	12		2	1000	600	391	247	557	394	225	23	79	2	1493	1798	BZMW.055 095 12.XXX /4/20				
			4	1115	669	437	275	656	470	268	28	135	3							
			6	1250	750	489	308	767	556	318	34	185	6							
			8	1480	888	579	365	876	643	367	40	251	10							
			10	1813	1088	710	447	973	721	412	44	282	16							
125	12		2	1570	942	615	387	868	614	351	23	123	2	1838	2143	BZMW.055 125 12.XXX /4/20				
			4	1798	1079	704	444	1042	746	426	29	201	4							
			6	2040	1224	799	503	1229	890	509	37	286	8							
			8	2399	1440	939	592	1406	1031	589	43	360	13							
			10	2879	1727	1127	710	1551	1151	658	47	423	22							
145	12		2	1980	1188	775	488	1130	799	457	25	139	3	2021	2326	BZMW.055 145 12.XXX /4/20				
			4	2245	1347	879	554	1307	935	534	31	251	5							
			6	2565	1539	1004	633	1526	1106	632	38	334	9							
			8	2996	1797	1173	739	1748	1282	732	43	432	16							
			10	3591	2154	1406	886	1935	1435	820	47	508	27							

Leistungen nach EN16430 gemessen

*Schallmessung nach ISO 3741:2010, 2 m von das Gerät entfernt und bei einer angenommenen Raumdämpfung von 8 dB(A) /
Rauminhalt 100 m³ / Nachschallzeit 0.5 sec.

BZMW (Wandmodell)
BZMC (Deckenmodell)

Farbkode
ausfüllen

BRIZA 12 ■ EINBAU 2-ROHR

STANDARD LIEFERUNG

- Tangentielle Aktivatoren mit Aluminiumrippen, versehen mit Kugellagern und mit Harz behandelte EPDM-Schwingungsdämpfung
- Edelstahl Luftfilter
- Kondensatsammelwanne mit Ablauf
- Aluminium-Kupferrohr mit hydrophiler Beschichtung, G1/2" F.
- Robuster Innenraum aus elektrolytisch verzinktem Stahl

ANSCHLUSS

- Standardanschluß:
- Hydraulikanschlüsse 3/4" Euro-Konus links
 - Klemmverbinder für elektrischen Anschluss 24 V DC rechts, via externe Speisung anzuschliessen
- Andere Anschlüsse:
- Hydraulisch rechts, elektrisch links:
Anschlusscode /20 ersetzen durch /70
Ohne Mehrpreis.



BZBC Deckeneinbau



BZBW Wandeinbau

ABMESSUNGEN			REGELSPANNUNG	HEIZUNG RAUMTEMPERATUR 20°C				KÜHLUNG TOTAL RAUMTEMPERATUR 27°C		KÜHLUNG FÜHLBAR RAUMTEMPERATUR 27°C	KÜHLEN (Nicht kondensierend) RAUMTEMPERATUR 27°C	GERÄUSCHPEGEL*	LUFTVOLUMENSTROM	ELEKTRISCHE LEISTUNGS-AUFNAHME	PREIS	2-ROHR
H	L	T		75/65	55/45	45/35	35/30	7/12	7/12	16/18	dB(A)					
cm	cm	cm	V	Watt	Watt	Watt	Watt	Watt	Watt	Watt			Watt			
038	052	12	2	1000	600	392	247	280	198	113	19	70	2	814	BZBW.038 052 12./20	
			4	1150	690	450	284	348	249	142	25	111	3			
			6	1310	786	513	323	417	302	172	33	155	4			
			8	1530	918	599	377	486	356	203	39	196	7			
			10	1836	1102	719	453	555	412	235	44	235	13			
072	12	12	2	1619	971	634	399	489	346	198	22	119	3	887	BZBW.038 072 12./20	
			4	1982	1189	776	489	572	409	234	28	189	4			
			6	2099	1259	822	518	670	485	277	35	245	7			
			8	2461	1476	963	607	784	575	329	41	315	12			
			10	3021	1813	1183	745	914	678	387	45	380	18			
102	12	12	2	2604	1562	1020	642	807	571	326	23	160	3	1103	BZBW.038 102 12./20	
			4	3192	1915	1250	787	903	646	369	30	243	5			
			6	3409	2045	1335	841	1043	755	432	38	328	8			
			8	3995	2397	1564	986	1226	898	513	44	419	14			
			10	4799	2879	1879	1184	1450	1075	615	49	492	24			
122	12	12	2	3273	1964	1282	808	971	686	392	26	190	3	1182	BZBW.038 122 12./20	
			4	4023	2414	1575	992	1033	739	423	31	295	6			
			6	4297	2578	1683	1060	1271	921	526	38	410	10			
			8	5021	3013	1966	1239	1565	1147	656	44	512	19			
			10	5983	3590	2342	1476	1801	1336	763	48	560	29			
052	052	12	2	1500	900	587	370	462	327	187	21	89	2	1055	BZBW.052 052 12./20	
			4	1751	1050	685	432	543	388	222	27	130	3			
			6	2109	1266	826	520	643	466	266	34	169	6			
			8	2400	1440	940	592	756	554	317	40	212	10			
			10	2717	1630	1064	670	823	611	349	44	250	17			
072	12	12	2	2465	1479	965	608	790	559	319	22	127	2	1182	BZBW.052 072 12./20	
			4	2931	1759	1148	723	922	660	377	27	193	4			
			6	3499	2099	1370	863	1073	778	444	35	262	6			
			8	4011	2406	1570	989	1226	899	513	41	320	10			
			10	4499	2699	1761	1110	1362	1010	577	45	365	16			
102	12	12	2	3895	2337	1525	961	1257	889	508	24	168	3	1470	BZBW.052 102 12./20	
			4	4651	2791	1821	1147	1455	1041	595	30	259	5			
			6	5549	3329	2172	1369	1709	1238	708	38	353	10			
			8	6391	3834	2502	1577	1966	1441	823	44	437	18			
			10	7172	4303	2808	1769	2171	1610	920	48	513	29			
122	12	12	2	4652	2791	1821	1148	1550	1096	627	26	200	3	1605	BZBW.052 122 12./20	
			4	5794	3476	2268	1429	1823	1305	746	32	297	6			
			6	6924	4154	2711	1708	2149	1557	890	39	396	10			
			8	7994	4796	3130	1972	2439	1788	1022	45	500	18			
			10	8954	5373	3506	2209	2711	2011	1149	49	583	29			

Leistungen nach EN16430 gemessen

* Schallmessung nach ISO 3741:2010, 2 m von das Gerät entfernt und bei einer angenommenen Raumdämpfung von 8 dB(A) / Rauminhalt 100 m³ /

14 Nachschallzeit 0.5 sec.

BZBW (Wandeinbau)
BZBC (Deckeneinbau)

EINBAU 4-ROHR ■ BRIZA 12

STANDARD LIEFERUNG

- Tangentielle Aktivatoren mit Aluminiumrippen, versehen mit Kugellagern und mit Harz behandelte EPDM-Schwingungsdämpfung
- Edelstahl Luftfilter
- Kondensatsammelwanne mit Ablauf
- Aluminium-Kupferrohr mit hydrophiler Beschichtung, G1/2" F.
- Zweiter Wärmetauscher, G1/2" F
- Robuster Innenraum aus elektrolytisch verzinktem Stahl

ANSCHLUSS

- Standardanschluß:
- Hydraulikanschlüsse 3/4" Euro-Konus links
 - Klemmverbinder für elektrischen Anschluss 24 V DC rechts, via externe Speisung anzuschließen
- Andere Anschlüsse:
- Hydraulisch rechts, elektrisch links:
Anschlusscode /20 ersetzen durch /70
Ohne Mehrpreis.



BZBC Deckeneinbau



BZBW Wandeinbau

ABMESSUNGEN			REGELSPANNUNG	HEIZUNG RAUMTEMPERATUR 20°C				KÜHLUNG TOTAL RAUMTEMPERATUR 27°C		KÜHLUNG FÜHLBAR RAUMTEMPERATUR 27°C	KÜHLEN (Nicht kondensierend) RAUMTEMPERATUR 27°C	GERÄUSCHPEGEL*	LUFTVOLUMENSTROM	ELEKTRISCHE LEISTUNGS-AUFNAHME	PREIS	4-ROHR
H	L	T		75/65	55/45	45/35	35/30	7/12	7/12	16/18	dB(A)					
cm	cm	cm	V	Watt	Watt	Watt	Watt	Watt	Watt	Watt						
038	052	12	2	799	480	313	197	248	175	100	19	32	2	967	BZBW.038 052 12./4/20	
			4	918	551	359	226	292	209	119	25	67	3			
			6	1053	632	412	260	339	246	140	33	95	5			
			8	1228	737	481	303	390	286	163	39	128	8			
			10	1468	881	575	362	443	329	188	44	157	14			
072	12	12	2	1343	806	526	331	407	288	165	22	57	2	1063	BZBW.038 072 12./4/20	
			4	1497	898	586	369	469	336	192	28	101	3			
			6	1681	1009	658	415	537	389	222	35	158	6			
			8	1965	1179	769	485	621	455	260	41	213	8			
			10	2417	1450	946	596	731	542	310	45	252	14			
102	12	12	2	2102	1261	823	518	668	472	270	23	80	2	1349	BZBW.038 102 12./4/20	
			4	2395	1437	938	591	744	533	305	30	164	4			
			6	2731	1638	1069	673	841	609	348	38	242	7			
			8	3186	1912	1247	786	974	714	408	44	305	13			
			10	3839	2303	1503	947	1160	860	492	49	400	21			
122	12	12	2	2606	1564	1020	643	821	580	332	26	98	3	1462	BZBW.038 122 12./4/20	
			4	2998	1799	1174	739	930	666	380	31	174	5			
			6	3431	2059	1343	846	1057	766	438	38	249	9			
			8	3997	2398	1565	986	1222	896	512	44	318	17			
			10	4787	2872	1874	1181	1444	1071	612	48	420	29			
052	052	12	2	640	384	251	158	354	251	143	21	30	2	1167	BZBW.052 052 12./4/20	
			4	725	435	284	179	414	296	169	27	74	2			
			6	830	498	325	205	491	356	203	34	118	4			
			8	969	582	379	239	554	406	232	40	151	6			
			10	1157	694	453	285	618	458	262	44	188	10			
072	12	12	2	1050	630	411	259	577	408	233	22	79	2	1317	BZBW.052 072 12./4/20	
			4	1176	706	461	290	687	492	281	27	135	3			
			6	1314	789	515	324	808	585	334	35	185	6			
			8	1550	930	607	382	925	678	387	41	251	10			
			10	1903	1142	745	469	1022	758	433	45	282	16			
102	12	12	2	1650	990	646	407	945	668	382	24	123	2	1620	BZBW.052 102 12./4/20	
			4	1891	1134	740	466	1098	786	449	30	201	4			
			6	2150	1290	842	530	1291	936	535	38	286	8			
			8	2503	1502	980	617	1467	1075	615	44	360	13			
			10	3023	1814	1184	746	1629	1208	690	48	423	22			
122	12	12	2	2002	1201	784	494	1151	814	465	26	139	3	1788	BZBW.052 122 12./4/20	
			4	2362	1417	925	583	1372	982	561	32	251	5			
			6	2700	1620	1057	666	1610	1166	666	39	334	9			
			8	3152	1891	1234	777	1839	1348	770	45	432	16			
			10	3769	2261	1476	930	2033	1508	862	49	508	27			

Leistungen nach EN16430 gemessen

*Schallmessung nach ISO 3741:2010, 2 m von das Gerät entfernt und bei einer angenommenen Raumdämpfung von 8 dB(A) /
Rauminhalt 100 m³ / Nachschallzeit 0.5 sec.

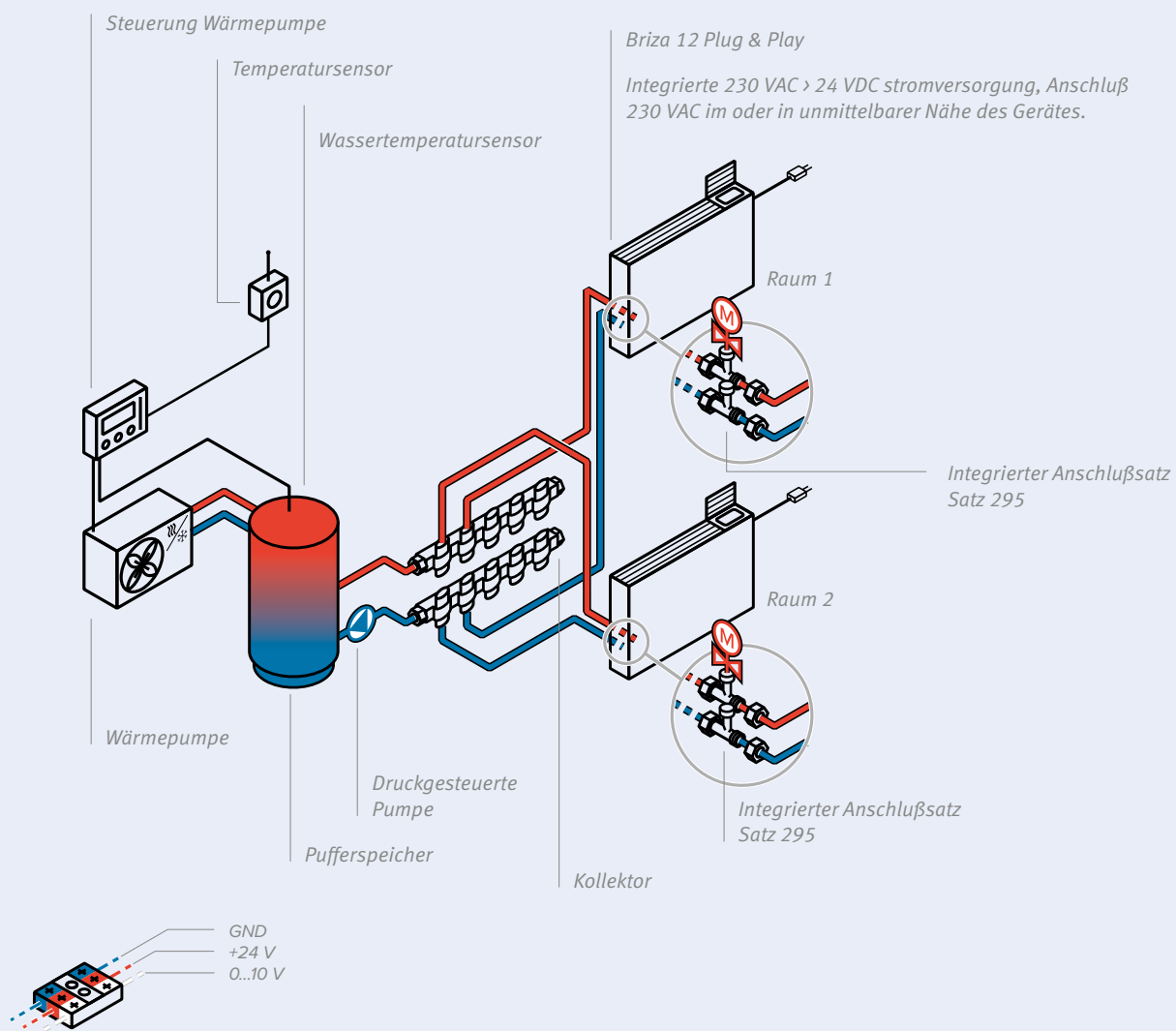
BZBW (Wandeinbau)
BZBC (Deckeneinbau)

BRIZA 12 ■ INSTALLATIONSSCHEMA ■ PLUG & PLAY

Wärmepumpe und Briza Plug & Play mit integriertes WIFI Raumthermostat und integrierte elektrisch bediente Ventile.

Temperaturregelung in jeder Einheit / jedem Raum über den integrierten Raumthermostat. Die Wärmepumpe arbeitet autonom und liefert wetterabhängig die benötigte Vorlauftemperatur.

Beispiel

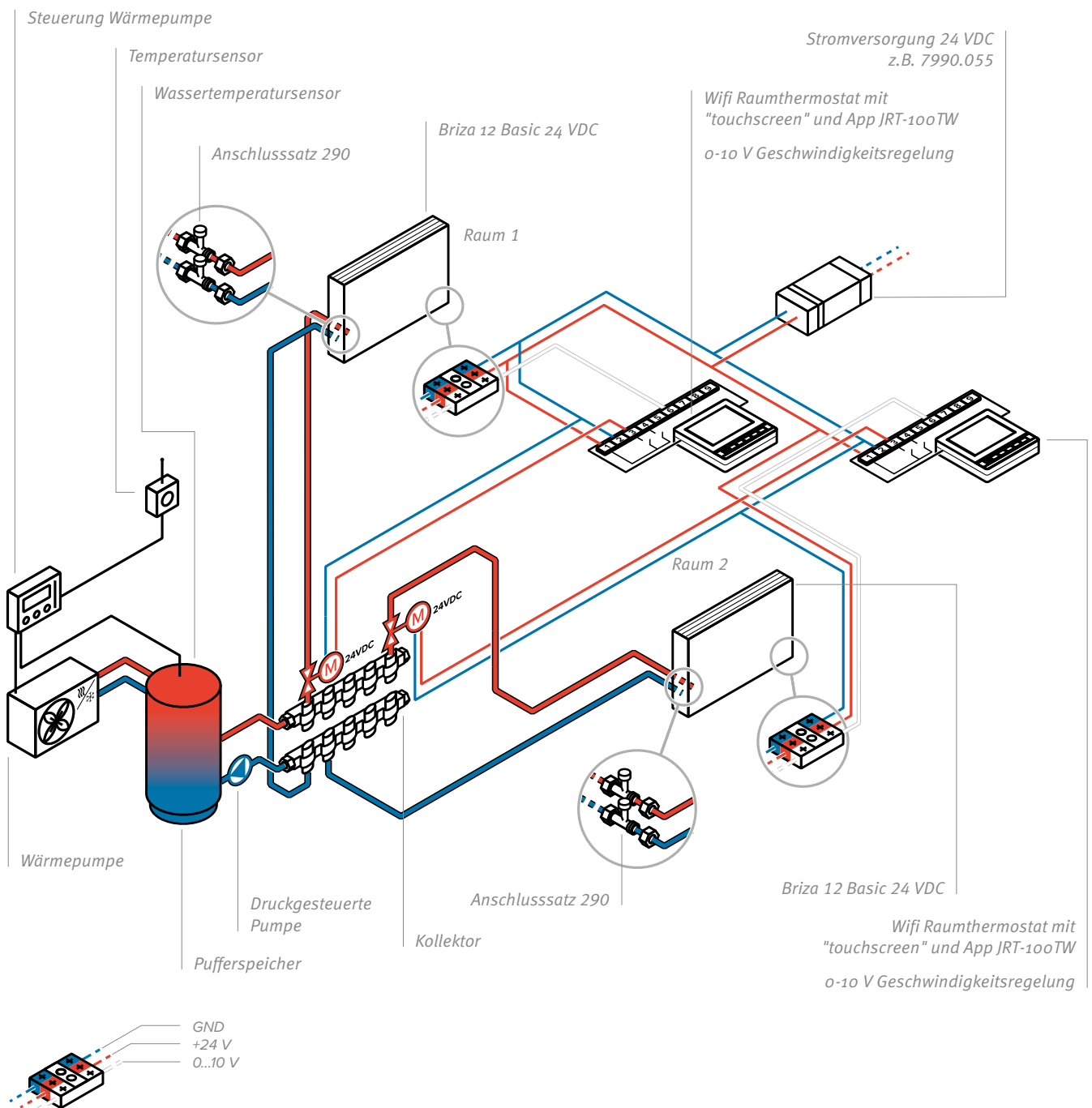


BASIC ■ INSTALLATIONSSCHEMA ■ BRIZA 12

Wärmepumpe und Briza BASIC (24VDC) mit externem Raumthermostat und externer Lüftersteuerung.

Der externe Raumthermostat regelt die Lüfterdrehzahl der Briza über ein 0-10-V-Signal und steuert die elektrisch betätigten Ventile an den Verteilern, um die Raumtemperatur, das Heizen oder Kühlen zu öffnen / schließen. Die Wärmepumpe arbeitet autonom und liefert wetterabhängig den benötigten Vorlauf.

Beispiel

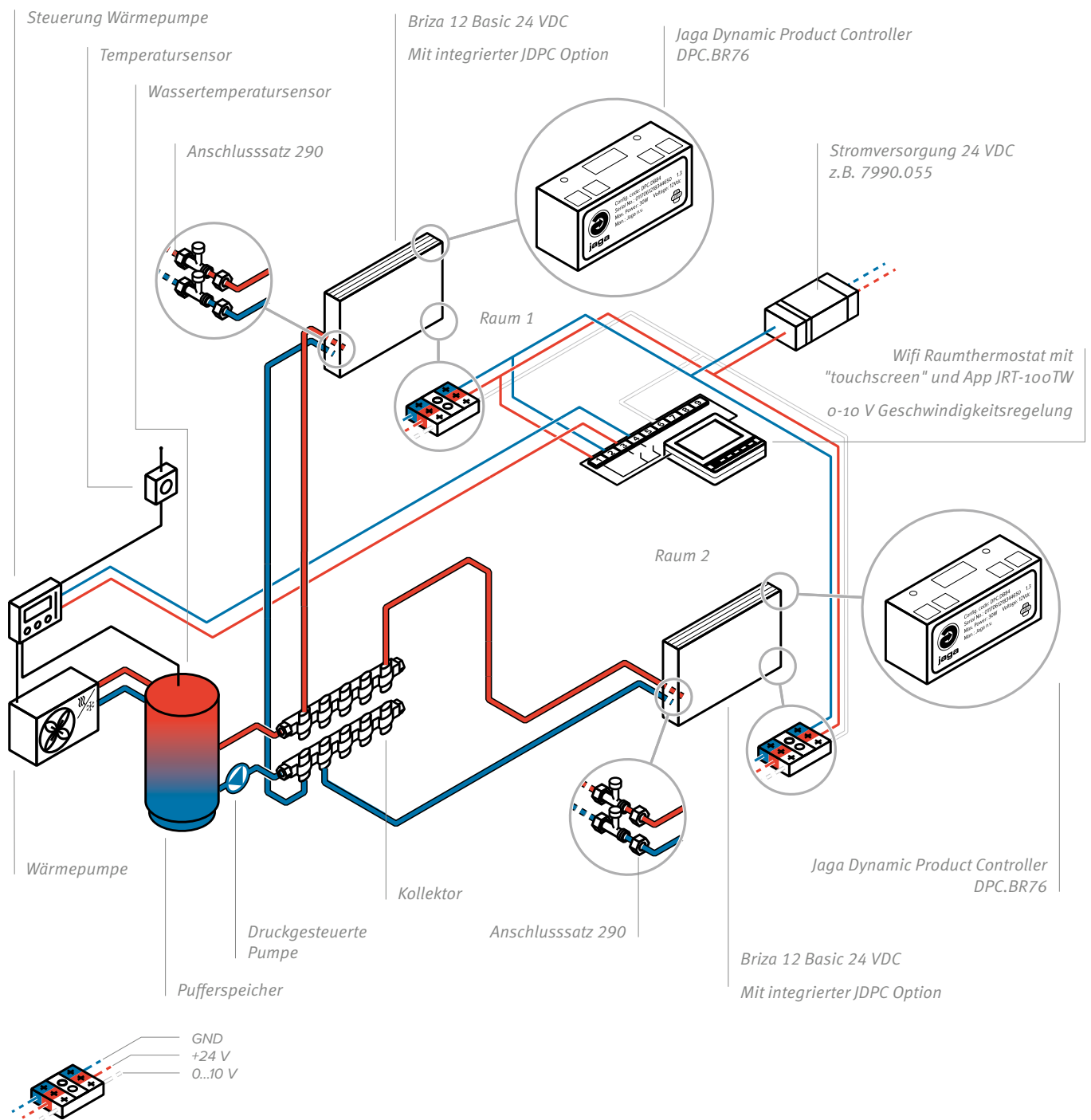


BRIZA 12 ■ INSTALLATIONSSCHEMA ■ BASIC

Wärmepumpe und Briza BASIC (24VDC) mit externem Raumthermostat, externer Lüftersteuerung und integrierter Wassertemperaturüberwachung.

Wärmepumpe und Briza Basic (24 V) mit Option JDPC, verwendet mit externem Raumthermostat. Der externe Raumthermostat regelt die Lüfterdrehzahl der Briza über ein 0-10-V-Signal. Option JDPC (vormontierter Jaga Dynamic Product Controller) bietet eine Überwachung der Wassertemperatur und eine mögliche Einstellung der Lüftergeschwindigkeit. Die Wärmepumpe liefert Wasser entsprechend dem vom Raumthermostat eingestellten Heiz- oder Kühlbedarf.

Beispiel

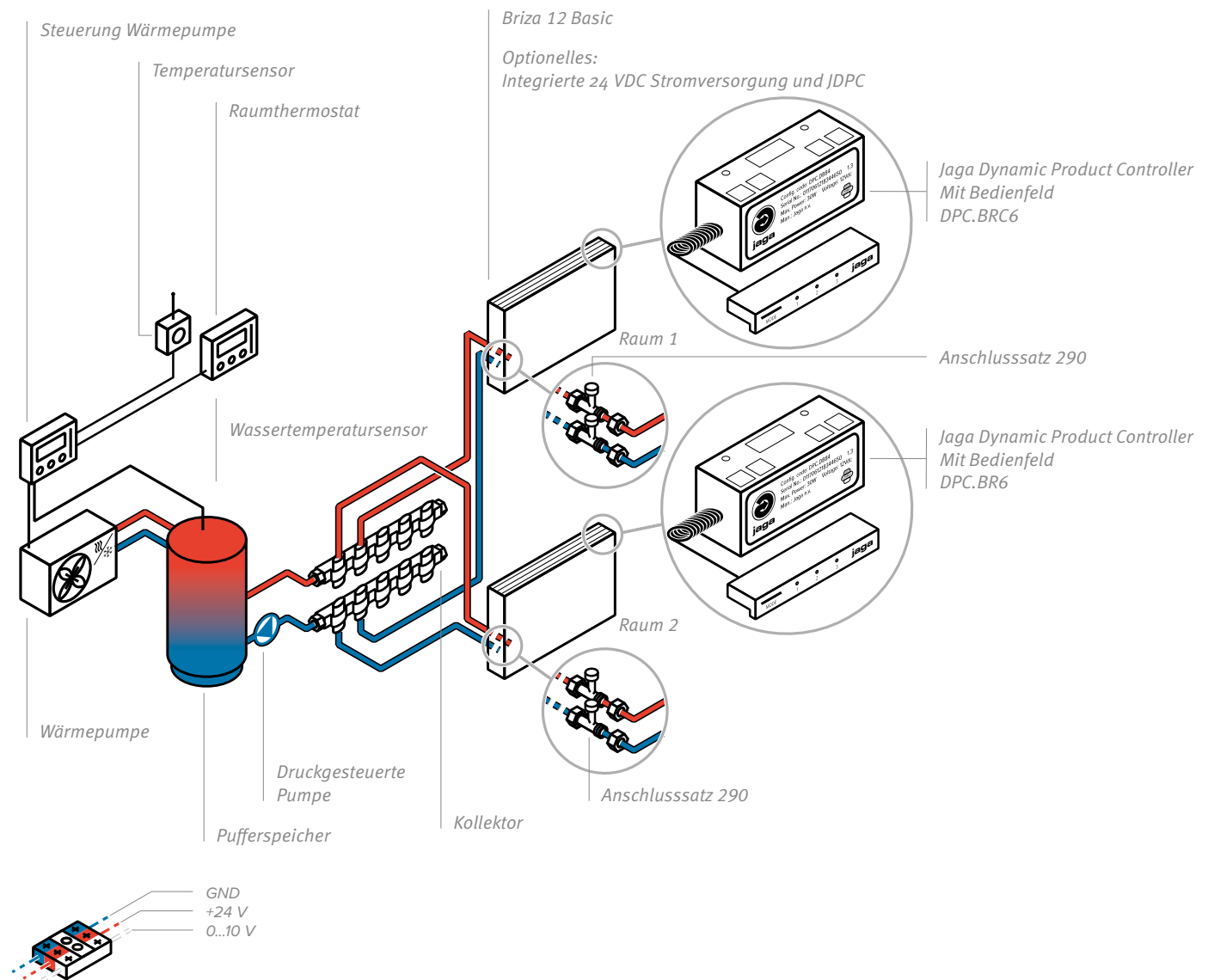


BASIC ■ INSTALLATIONSSCHEMA ■ BRIZA 12

Wärmepumpe und Briza BASIC (24VDC) mit vormontiertem JDPC mit Bedienfeld (Option).

Option JDPC (vormontierter Jaga Dynamic Product Controller) ermöglicht die Überwachung der Wassertemperatur. Mit vormontiertem 3-Gang-Bedienfeld zur Einstellung der Lüftergeschwindigkeit. Briza startet, wenn sich in seinem Wärmetauscher heißes oder kaltes Wasser befindet, welches von der Wärmepumpe mit Thermostatregelung gesteuert wird.

Beispiel

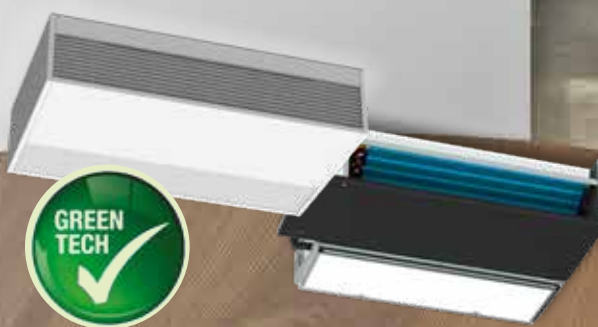


BRIZA 22

Einfach zu installierender Fancoil zum Einbau in die Wand oder die Decke. Super Power für Heizung, Kühlung und Mischluft

Ausstellungs- und Einzelhandelsflächen, Büro- und Besprechungsräume, Schulgebäude, Hotels, Wintergärten usw. Jaga Briza Lüftungsgeräte sorgen energieeffizient und leise für den höchsten Klimakomfort. Sie erwärmen jeden Raum schnell, sowohl im Winter als auch im Sommer. So haben Sie zu jeder Jahreszeit das ideale Raumklima.

- Eingebauter EC-Motor für einen viel geringeren Energieverbrauch und eine längere Lebensdauer Geeignet für den Anschluss an jede Wärmequelle Ideal in Kombination mit Wärmepumpen und Niedertemperatursystemen Optimierte Kühlleistung dank des neuen hydrophilen Schutzes des Kupfer-Aluminium-Wärmetauschers Geeignet für nicht kondensierende und kondensierende Kühlung in Kombination mit jeder Wärmepumpe mit Kühlfunktion Mit eingebautem Raumthermostat oder über modernste GLT steuerbar
- Zweirohrsystem zum Kühlen oder Heizen mittels eines wasserseitigem Kreislaufs
- Vierrohrsystem zum Kühlen und Heizen mittels zweier wasserseitiger Kreisläufe
- Für 2-Rohr- oder 4-Rohr
- Auch für Deckenmontage erhältlich.



EBM -PAPST Motoren mit Energy Efficiency Award





BRIZA 22

BRIZA 22 ■ EINBAU (BABW - BABC)



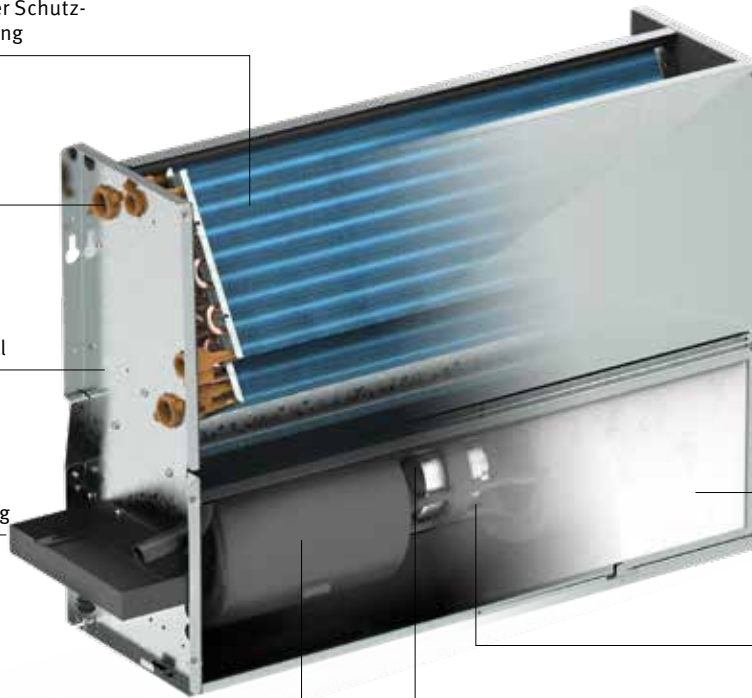
Wärmetauscher mit hydrophiler Schutzschicht für optimale Kühlleistung

Hydraulischer Anschluss
2-Rohr G3/4"
4-Rohr G1/2"

Robuster Innenraum aus elektrolytisch verzinktem Stahl

Metallische Kondensatwanne mit Epoxy-Polyester-Lackierung

Zentrifugalgebläse mit doppeltem Lufteinlass



Elektrischer Anschluss

Filter Klasse G2

Aufhängung des Lüfterrades durch staub- / ölfreie Kugellager

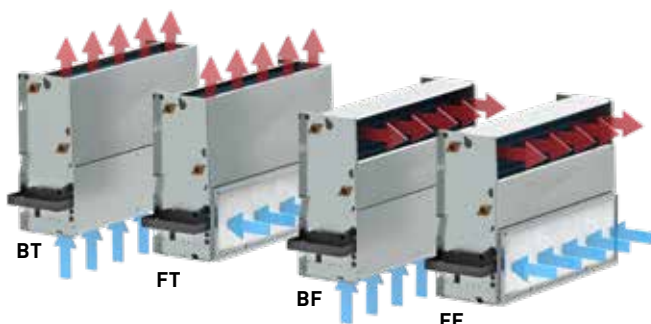
Greentech EC Motor 230 VAC 0-10V



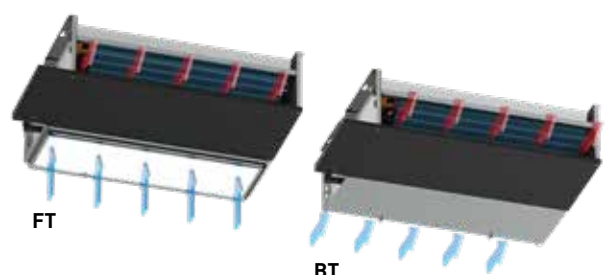
GREENTECH EC-MOTOREN

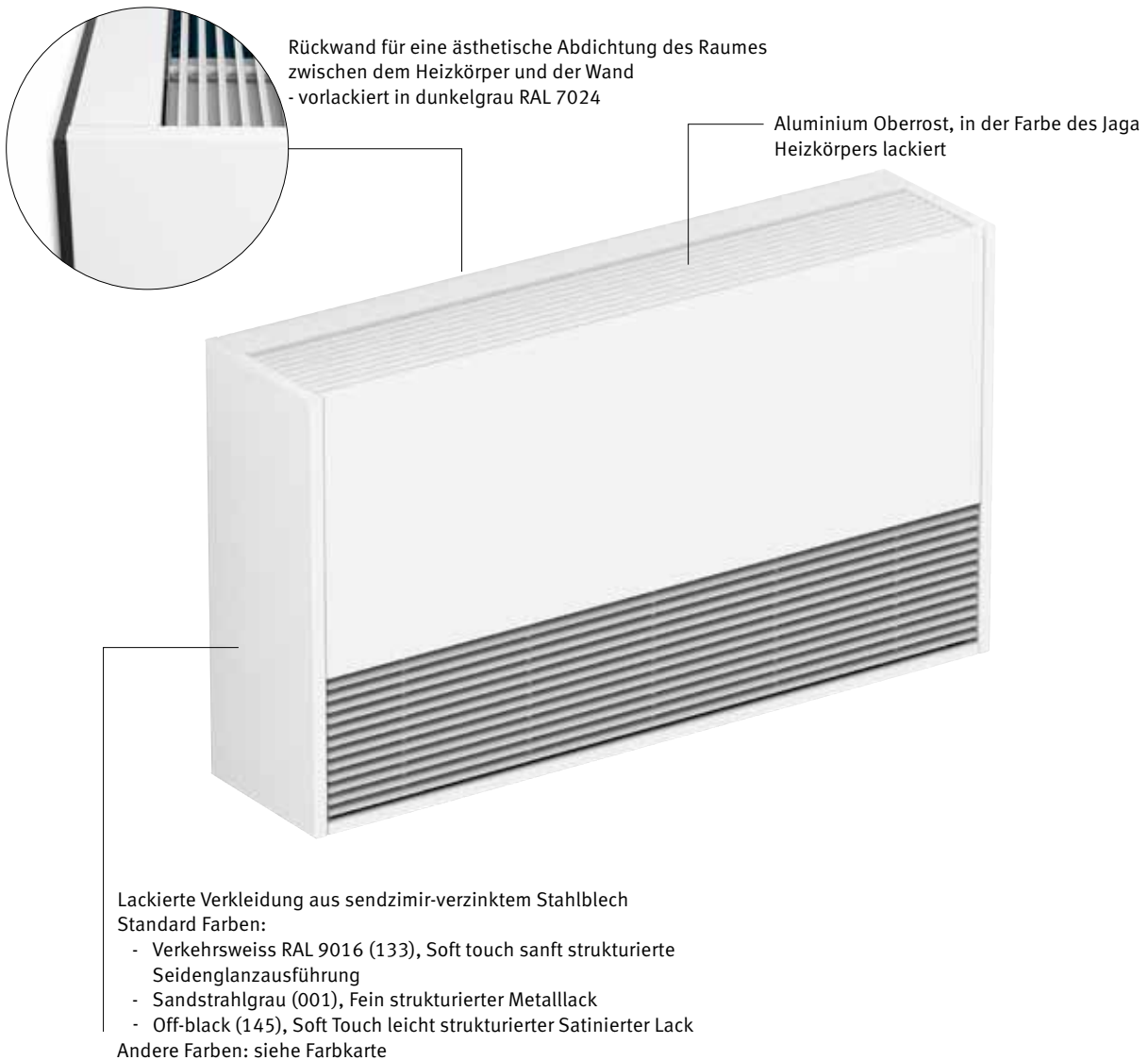
EC-Motoren reduzieren die Betriebskosten, verringern die Umweltbelastung und überzeugen durch ihren leisen Betrieb. Aufgrund des höheren Wirkungsgrades der EC-Motoren ist der Energieverbrauch direkt mit der Drehzahl und damit mit dem Volumenstrom des Ventilators verknüpft. Der tatsächliche Stromverbrauch wird durch die (variable) Geschwindigkeit bestimmt.

WANDEINBAU BABW



DECKENEINBAU BABC



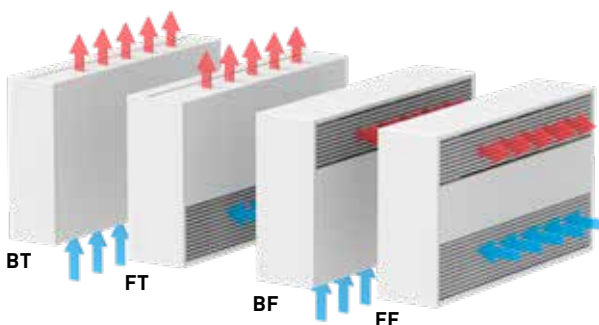


EINFACHE INSTALLATION

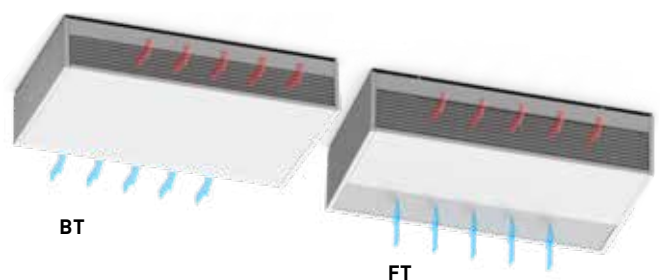
Die Klimageräte sind leicht und kompakt und weil der Aufbau bis ins kleinste Detail durchdacht ist, leicht zu installieren.

Obwohl die Größe des Geräts auf ein Mindestmaß beschränkt ist, bleibt ausreichend Platz zum Anschluss und Einbau von zusätzlichen Bauteilen.

WANDMODELL BAMW

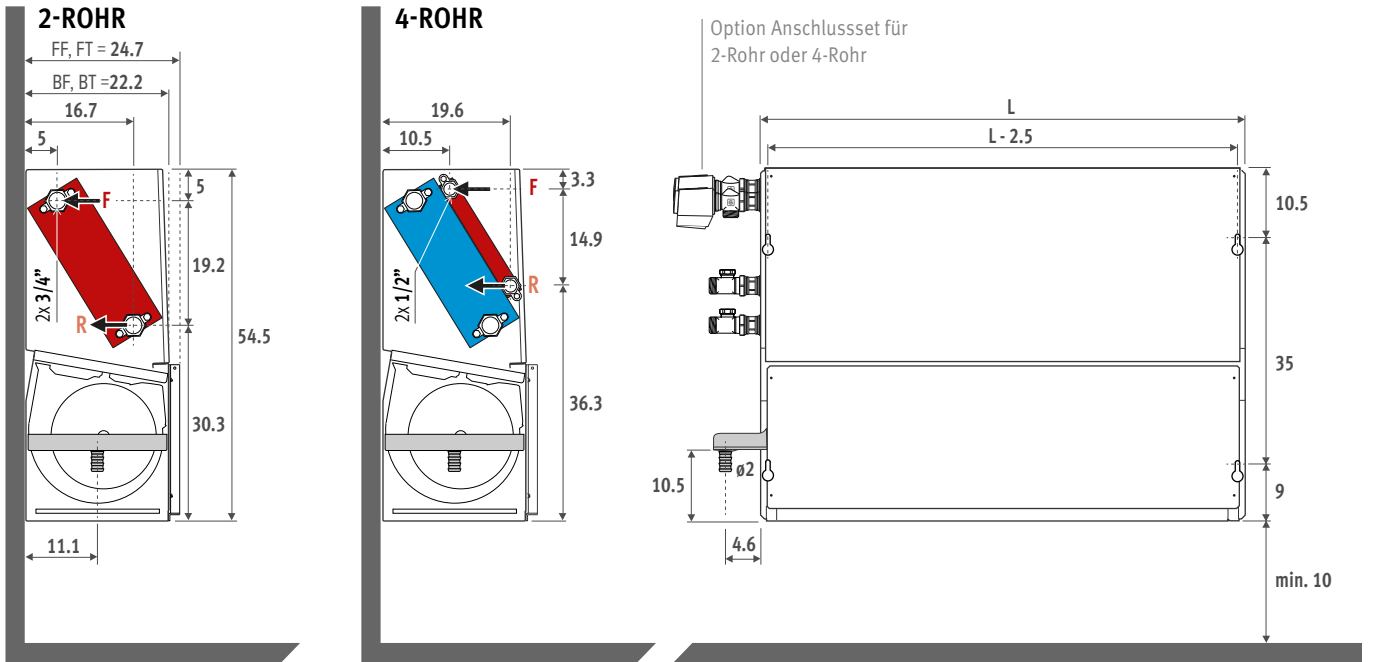


DECKENMODELL BAMC



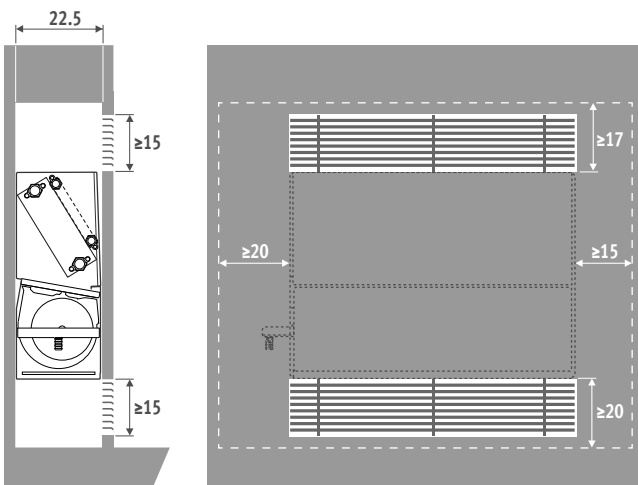
BRIZA 22 ■ WANDEINBAU - BABW

ABMESSUNGEN (in cm)

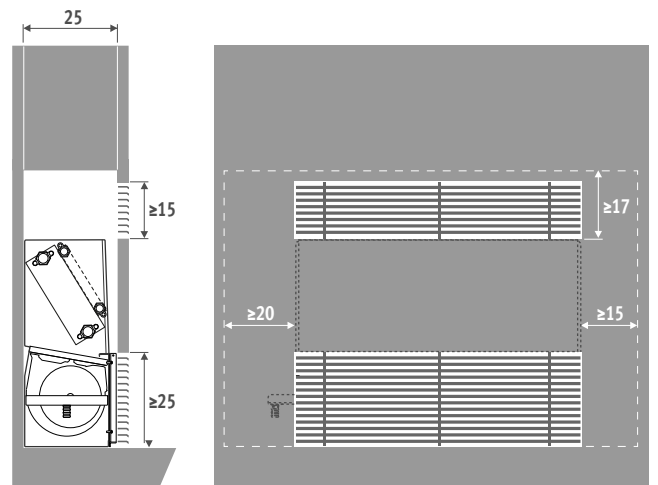


INSTALLATION

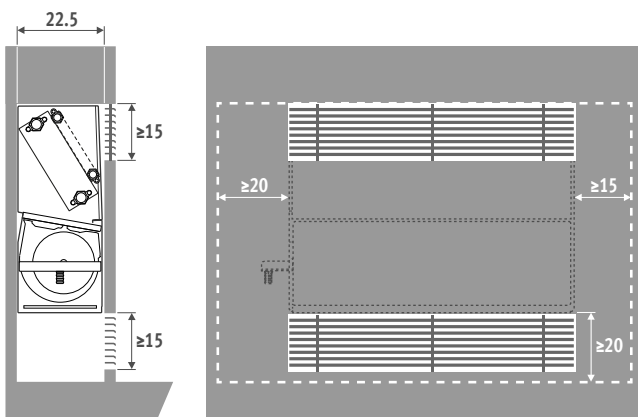
BT · BOTTOM TOP



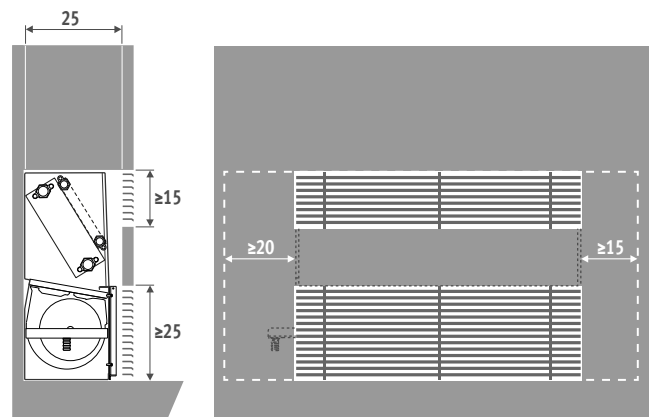
FT · FRONT TOP



BF · BOTTOM FRONT



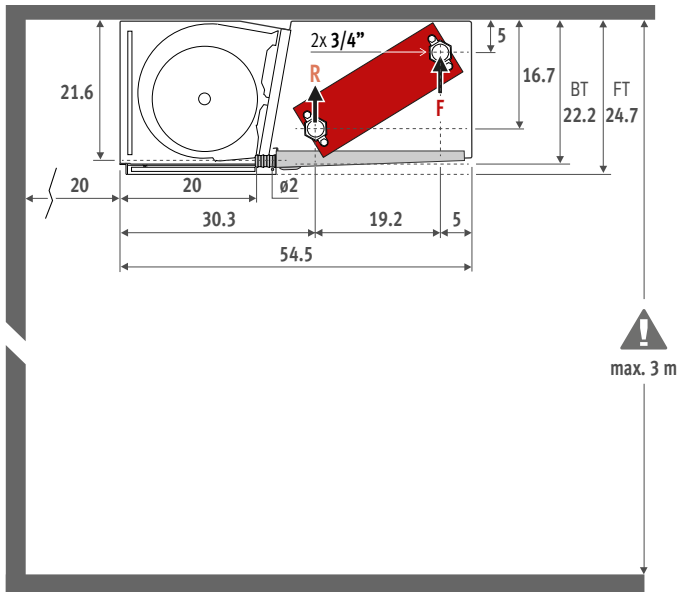
FF · FRONT FRONT



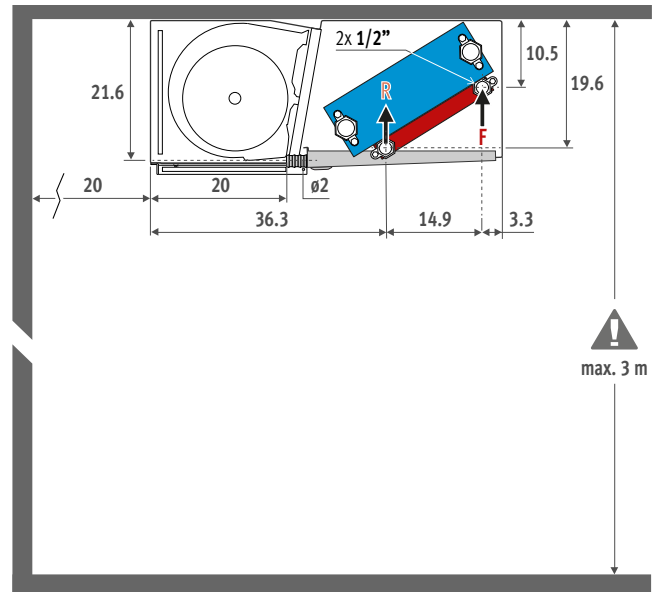
DECKENEINBAU - BABC ■ BRIZA 22

ABMESSUNGEN (in cm)

2-ROHR

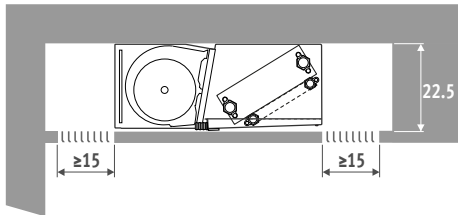


4-ROHR

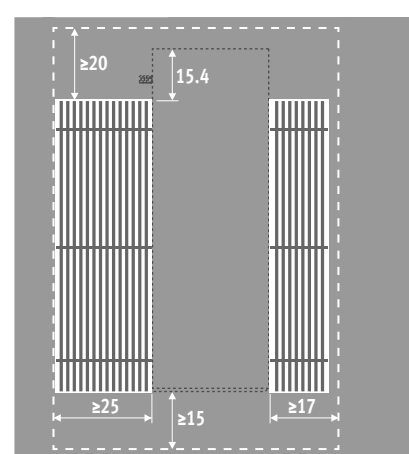
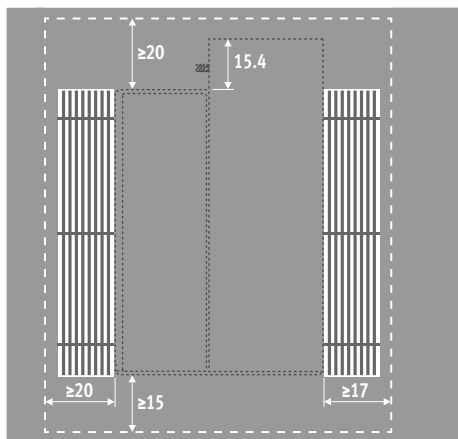
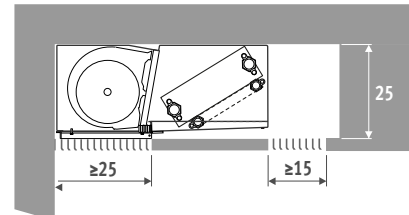


INSTALLATION

BT - BOTTOM TOP

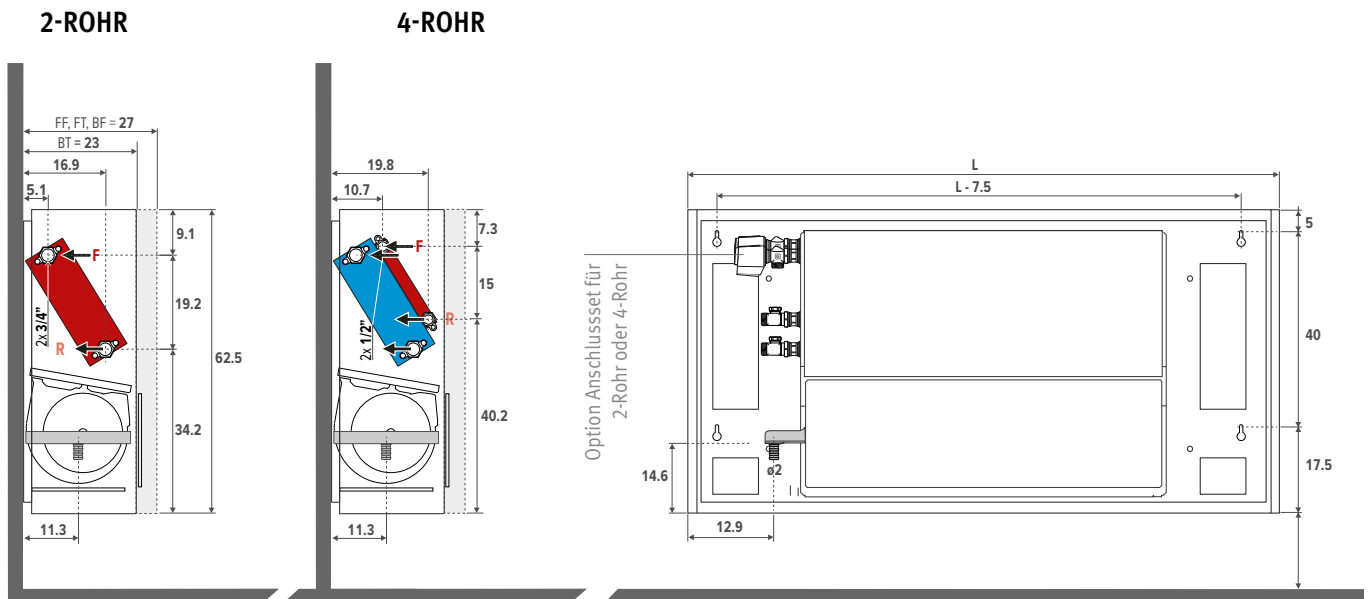


FT - FRONT TOP



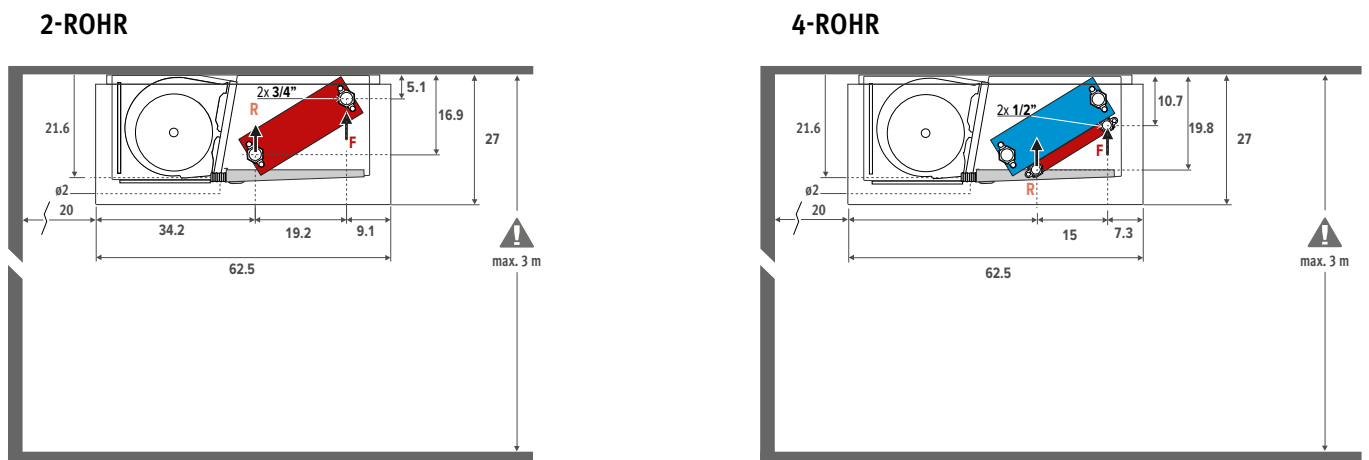
BRIZA 22 ■ WANDMODELL MIT VERKLEIDUNG - BAMW

ABMESSUNGEN (in cm)



BRIZA 22 ■ DECKENMODELL MIT VERKLEIDUNG - BAMC

ABMESSUNGEN (in cm)



VORMONTIERTER JAGA FANCOIL CONTROLLER (JFCC)

Der Jaga Controller erhöht die Funktionalität der Jaga-Produkte. Der JFCC ist für alle Jaga Briza 22 Geräte verfügbar. Er ist voreingestellt und wird im Gerät montiert geliefert. Das Gerät wird von der GLT gesteuert.



STEUERUNG ÜBER GLT ODER EXTERNES THERMOSTAT

- Für 2-Rohr- oder 4-Rohr
- Steuerung pro Gerät, ohne Bedienfeld
- Mit Wassertemperaturfühler
- Versorgungsspannung 230 VAC
- Mit Magnetkartenkontakt / Fensterkontakt
- Heizen / kühlen
- Heizen: läuft an bei Wassertemperatur >28°C, kann einfach geändert werden
- Kühlen: läuft an bei Wassertemperatur <18°C, kann einfach geändert werden
- 0-10 V Eingang für Gebäudemanagementsysteme / Thermostate

ART. NR.	MEHRPREIS €
FCC.BR712 Heizen 2-Rohr	397
FCC.BR722 Heizen / Kühlen 2-Rohr	397
FCC.BR724 Heizen / Kühlen 4-Rohr	397

STEUERUNG MIT 3-POSITIONEN-BEDIENFELD

- Für 2-Rohr- oder 4-Rohr
- Steuerung mit Bedienfeld und Sensor für Wasser- und Raumtemperatur
- Automatische Umschaltung heizen/kühlen
- Versorgungsspannung 230 VAC
- Mit Magnetkartenkontakt / Fensterkontakt
- Heizen: läuft an bei Wassertemperatur >28°C, kann einfach geändert werden
- Kühlen: läuft an bei Wassertemperatur <18°C, kann einfach geändert werden

ART. NR.	MEHRPREIS €
FCC.BRC42 Heizen 2-Rohr	411
FCC.BRC62 Heizen / Kühlen 2-Rohr	411
FCC.BRC64 Heizen / Kühlen 4-Rohr	411

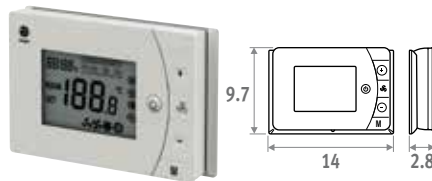
UHRENTHERMOSTATE HEIZEN / KÜHLEN

Die folgenden fett gedruckten allgemeinen Merkmale gelten für die Thermostate 8751.050013 - 8751.050012 - 8751.050009

- **Automatisches Thermostat für**
 - . 2-Rohr: heizen/kühlen oder automatisch
 - . 4-Rohr: heizen/kühlen oder automatisch
- **Ventilatorgeschwindigkeit: 4V/6V/10V oder auto**
- **Versorgungsspannung 24 VDC**
- **Ausgang Steuersignal 0-10 VDC**
- **1 Uhrenthermostat pro Raum**
- **Programmierbare Zeitzonen**
- **LCD-Display mit Hintergrundbeleuchtung**
- **Protection category IP30**

FÜR AUFPUTZMONTAGE

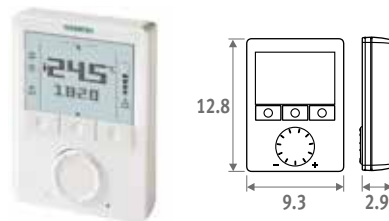
Jaga Wandthermostat für Aufputzmontage JRT-200



- 2 potentialfreie Kontakte heizen/kühlen (z.B. Ventilsteuerung 24 VDC oder 230 VA)
- Mit Magnetkartenkontakt / Fensterkontakt
- Kann auf einer Unterputzdose mit Schraubenlöchern in 6 cm Abstand montiert werden

ART. NR.	€
8751.050013 Aufputzmontage	125

Siemens Wandthermostat für Aufputzmontage



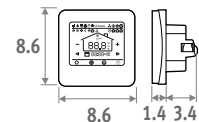
- Unbegrenzte Einstellmöglichkeiten: 74 Funktionen und Diagnosetest
- Wenden Sie sich bitte an Jaga für weitere Informationen

ART. NR.	€
8751.050009 Aufputzmontage	319

FÜR UNTERPUTZMONTAGE

NEU

Jaga Wandthermostat für Unterputzmontage JRT-100TW



Touchscreen



Wi-Fi

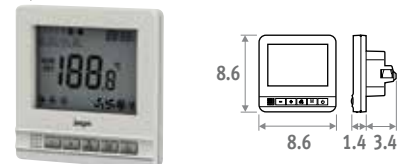


App

- LCD-Touchscreen mit Hintergrundbeleuchtung
- Steuerung über WIFI (Smartphone App)
- programmierbare Zeitzonen - 7 Tage (1-7)
- Steuerventile 24 VDC heizen/kühlen
- Thermostat montiert in einer Unterputzdose
 - Lochabstand 6 cm
 - Mindesttiefe 4.5 cm
 - Innenmaße 5x5 cm oder Ø 6 cm

ART. NR.	€
8751.050017 Einbau Weiss	181
8751.050019 Einbau Schwarz	181

Jaga Wandthermostat für Unterputzmontage JRT-100



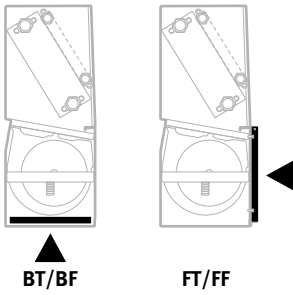
- Steuerventile 24 VDC heizen/kühlen
- Thermostat montiert in einer Unterputzdose
 - Lochabstand 6 cm
 - Mindesttiefe 4.5 cm
 - Innenmaße 5x5 cm oder Ø 6 cm

ART. NR.	€
8751.050012 Einbau	134

BRIZA 22 - OPTIONEN



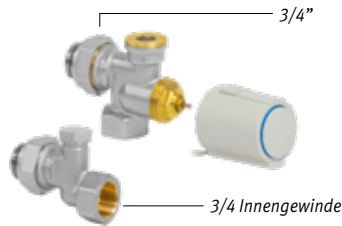
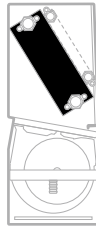
FILTER



- Filter Klasse G2
- Feuersicher nach DIN 53438 (F1)

ART. NR.	Länge Briza 22	€
8721.401	55	44
8721.402	75	52
8721.403	95	58
8721.404	125	75
8721.405	155	89

ANSCHLUSSSATZ 2-ROHR JAGA 3/4 DN20

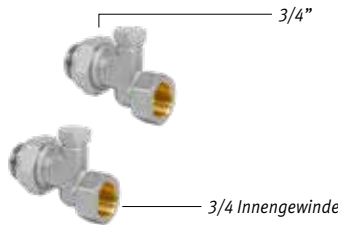


- Thermoelektrischer Motor 24 VDC oder 230VAC
- Ventil Euro-Konus 3/4" x 3/4"
- Rücklaufverschraubung Euro-Konus 3/4" x 3/4"

Satz 301 Kv max. 0.8-2.5

ZWEIROHR	€
CODY.WA5.24.0 24 VDC	98
CODY.WA5.23.0 230 VAC	98

ANSCHLUSSSATZ MIT ZWEI RÜCKLAUFVERSCHRAUBUNGEN 3/4 180°



Satz 302

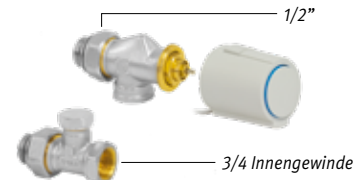
CODY.LO5.00.0	€ 46
---------------	------

ANSCHLUSSSATZ 4-ROHR JAGA 1/2



Nur mit Briza 22 4-Rohr zu verwenden.

Montage am 2. Wärmetauscher mit 1/2 "Anschlüssen.

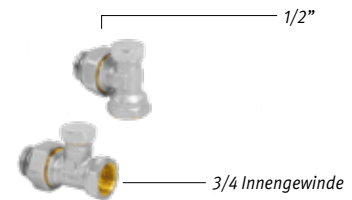


- Thermoelektrischer Motor 24 VDC oder 230VAC
- Ventil G1/2" x G1/2" 90°
- Rücklaufverschraubung G1/2" x G1/2" 180°

Satz 98 Kv 1.0 - ohne Voreinstellung

ZWEIROHR	€
CODY.WA4.24.0 24 VDC	82
CODY.WA4.23.0 230 VAC	82

ANSCHLUSSSATZ MIT ZWEI RÜCKLAUFVERSCHRAUBUNGEN G1/2"



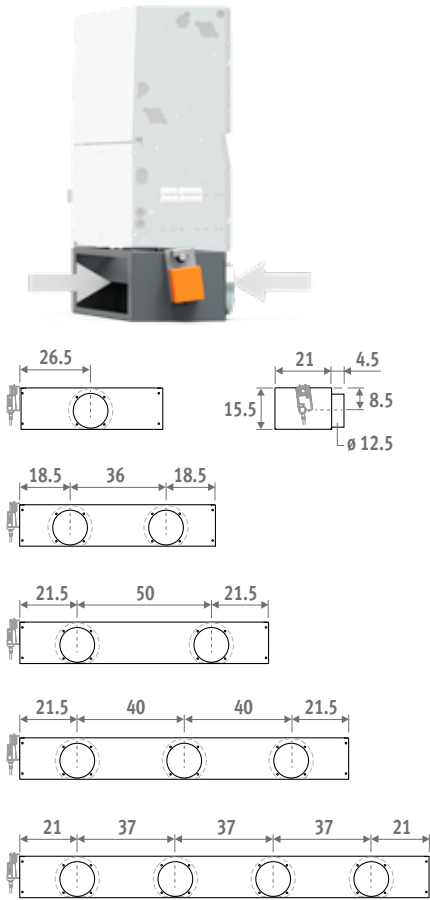
Satz 99

CODY.LOM.00.0	€ 24
---------------	------



OPTIONEN - BRIZA 22

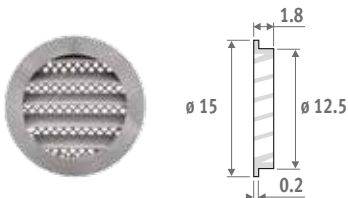
LUFTMISCHKASTEN MIT 0 - 10V MODULIERENDEM MOTOR



- 230 VAC motorisierter Luftmischkasten, mit modulierend einstellbarem Ventil (Ventilstellung durch Modulation 0 - 10V Signal bestimmt)
- Anschluss \varnothing 12.5 cm
- Stahlblech lackiert in dunkelgrau - RAL 7024

ART. NR.	L Briza 22	# Anschlüsse	€
8763.0301	55	1	836
8763.0302	75	2	889
8763.0303	95	2	932
8763.0304	125	3	977
8763.0305	155	4	1395

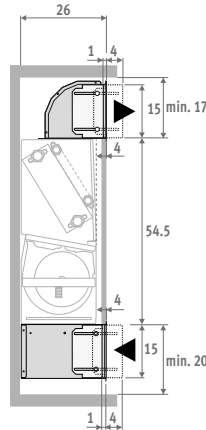
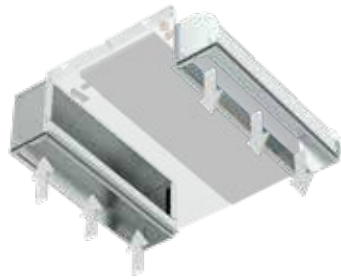
AUSSENROST



- Außenrost in aluminium Naturfarbe \varnothing 12.5 cm
- Mit engmaschigem Gitter gegen Ungeziefer
- Regenschutz

ART. NR.	€
8776.1750	38

ECKSTÜCK 90°



ANSAUGECKSTÜCK 90°

- Einstellbereich -1 bis + 4 cm
- Aus verzinktem Stahlblech

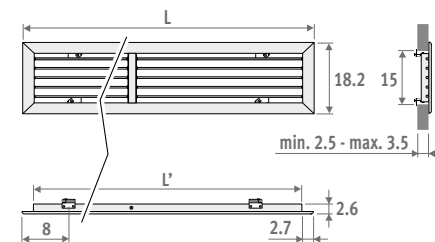
ART. NR.	Länge Briza 22	€
8787.0101	55	136
8787.0102	75	144
8787.0103	95	159
8787.0104	125	181
8787.0105	155	215

AUSBLASECKSTÜCK 90°

- Einstellbereich -1 bis + 4 cm
- Aus verzinktem Stahlblech

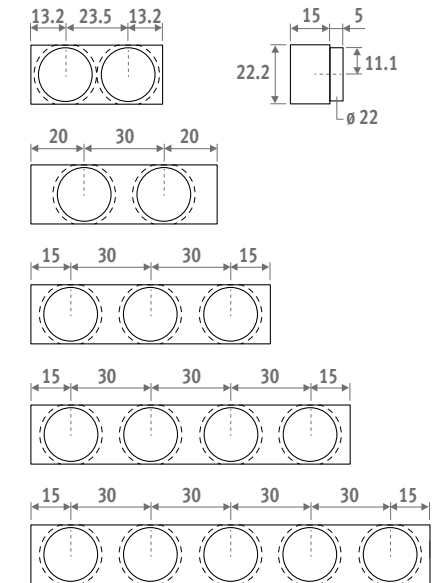
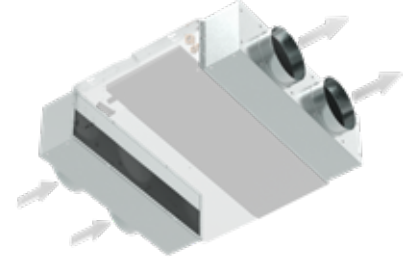
ART. NR.	Länge Briza 22	€
8788.0101	55	128
8788.0102	75	136
8788.0103	95	159
8788.0104	125	166
8788.0105	155	201

ROST FÜR ECKSTÜCK 90°



ART. NR.	L Briza 22	EINBAUÖFFNUNG	€
8789.201	55	50 x 15	153
8789.202	75	70 x 15	191
8789.203	95	90 x 15	242
8789.204	125	120 x 15	278
8789.205	155	150 x 15	312

ZULUFTANSCHLUSS 180°



ANSAUGZULUFTANSCHLUSS 180°

- Anschluss \varnothing 20 cm
- Montage auf der Ansaugseite
- Aus verzinktem Stahlblech

ART. NR.	L Briza 22	# Anschlüsse	€
8764.0501	55	2	130
8764.0502	75	2	138
8764.0503	95	3	161
8764.0504	125	4	208
8764.0505	155	5	238

AUSBLASZULUFTANSCHLUSS 180°

- Anschluss \varnothing 20 cm
- Montage auf der Ausblasseite
- Innen akustisch und thermisch isoliert
- Aus verzinktem Stahlblech

ART. NR.	L Briza 22	# Anschlüsse	€
8764.0601	55	2	200
8764.0602	75	2	208
8764.0603	95	3	247
8764.0604	125	4	298
8764.0605	155	5	330

BRIZA 22 ■ MIT VERKLEIDUNG 2-ROHR

STANDARD LIEFERUNG

- Lackierte Verkleidung aus sendzimir-verzinkter Stahlblech mit Aluminium Oberrost
- Standard Farben:
 - Verkehrsweiss RAL 9016 (133), Soft touch sanft strukturierte Seidenglanz ausführung
 - Sandstrahlgrau (001), Fein strukturierter Metallack
 - off-black (145), Softtouch: fein strukturierter Mattlack, Glanzgrad < 10%
- Andere Farben: siehe Farbkarte
- Rückwand für eine ästhetische Abdichtung des Raumes zwischen dem Heizkörper und der Wand, vorlackiert in dunkelgrau RAL 7024
- Energiesparender und wartungsfreier EC-Motor
- Zentrifugalgebläse mit doppeltem Lufteinlass
- Aluminium-Kupferrohr mit hydrophiler Beschichtung, G3/4" F.
- Kondensatwanne mit Abfuhrnippel ø 2 cm
- Austauschbarer Filter aus Polypropylen Gewebe (Klasse G2)
- Robuster Innenraum aus elektrolytisch verzinktem Stahl

ANSCHLUSS

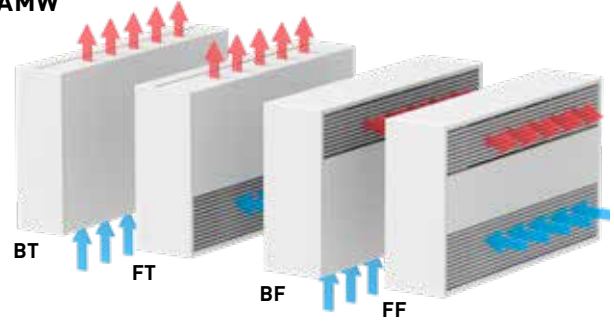
STANDARDANSCHLUSS:

- Hydraulische Anschlüsse links, Klemmverbindung für elektrischen Anschluss 230 VAC rechts

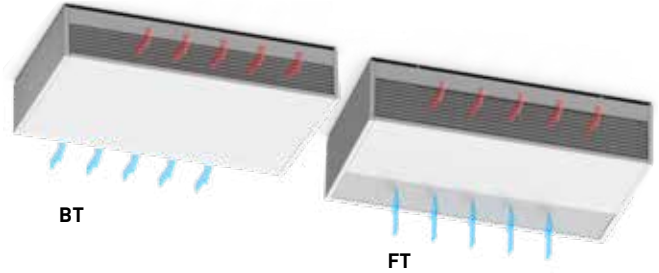
ANDERE ANSCHLÜSSE:

- Hydraulisch rechts, elektrisch links:
Anschlusscode /20 ersetzen durch /70 Ohne Mehrpreis.
z.B. BAMW.055 055 22 /BT /70

BAMW



BAMC



ABMESSUNGEN			MAX. STROMAUFNABME	REGELSPANNUNG	HEIZUNG RAUMTEMPERATUR 20°C				KÜHLUNG TOTAL RAUMTEMPERATUR 27°C		KÜHLUNG FÜHLBAR RAUMTEMPERATUR 27°C	GERÄUSCHPEGEL*	LUFTVOLUMENSTROM	ENERGIEVERBRAUCH	PREIS STANDARD FARBEN	2-ROHR
H	L	T			75/65	55/45	45/35	35/30	7/12	7/12	16/18					
cm	cm	cm	A	V	Watt	Watt	Watt	Watt	Watt	Watt						
063	090	22	0.5	2	1918	1131	739	461	872	623	338	26	116	3.6	1831	BAMW.063 090 22.XXX /BT /20
				4	3493	2061	1346	839	1560	1116	605	35	221	8.3		
				6	4580	2702	1764	1101	2008	1436	779	43	308	16.1		
				8	5541	3269	2134	1331	2412	1725	935	47	391	29.0		
				10	6060	3575	2334	1456	2645	1891	1026	51	434	38.2		
110	22	0.5	2	2615	1575	1046	665	1279	915	446	21	155	3.5	2075	BAMW.063 110 22.XXX /BT /20	
			4	4678	2819	1872	1190	2209	1579	771	30	284	8.3			
			6	6264	3774	2507	1593	2933	2097	1023	39	396	16.7			
			8	7581	4568	3034	1929	3543	2533	1236	45	503	30.1			
			10	8533	5141	3415	2171	3991	2853	1392	49	591	43.8			
130	22	0.5	2	3430	2014	1310	813	1616	1155	636	22	215	3.8	2248	BAMW.063 130 22.XXX /BT /20	
			4	6051	3552	2310	1435	2804	2005	1104	30	359	9.3			
			6	8190	4808	3127	1942	3767	2694	1483	37	491	19.1			
			8	9959	5846	3802	2361	4557	3258	1794	43	614	33.5			
			10	11098	6515	4237	2631	5060	3618	1992	47	703	47.8			
160	22	1.0	2	4722	2826	1867	1180	1930	1380	694	28	290	7.0	3163	BAMW.063 160 22.XXX /BT /20	
			4	8160	4884	3226	2038	3345	2392	1203	36	534	16.6			
			6	10677	6390	4221	2667	4439	3174	1597	43	730	33.9			
			8	13036	7802	5153	3256	5524	3949	1987	49	931	59.4			
			10	14479	8665	5724	3617	6224	4450	2239	53	1065	83.5			
190	22	1.0	2	4691	2826	1877	1193	2112	1510	737	25	341	7.0	3485	BAMW.063 190 22.XXX /BT /20	
			4	8383	5051	3355	2133	3823	2733	1334	34	614	16.9			
			6	11605	6992	4644	2952	5322	3805	1857	41	860	34.8			
			8	14491	8731	5799	3686	6670	4769	2327	47	1088	61.8			
			10	16462	9919	6587	4188	7595	5430	2650	51	1247	89.2			

Leistungen nach EN 1397 gemessen

* Schallmessung nach ISO 3741:2010, 2 m von das Gerät entfernt und bei einer angenommenen Raumdämpfung von 8 dB(A) / Rauminhalt 100 m³ / Nachschallzeit 0,5 sec.

BAMW (Wandmodell)
BAMC (Deckenmodell)

BT (Bottom Top)
FT (Front Top)
BF (Bottom Front)
FF (Front Front)

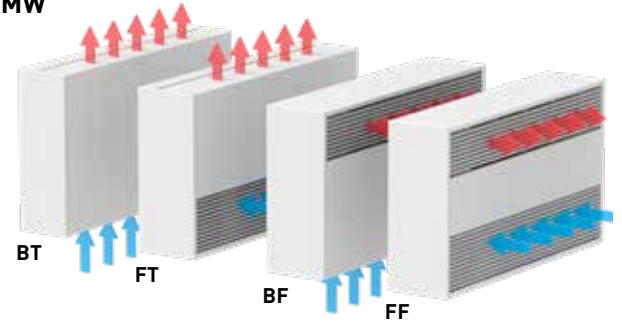
Farbkode ausfüllen

MIT VERKLEIDUNG 4-ROHR - BRIZA 22

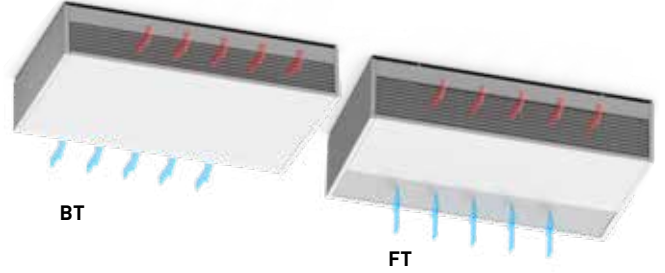
STANDARD LIEFERUNG

- Lackierte Verkleidung aus sendzimir-verzinkter Stahlblech mit Aluminium Oberrost
- Standard Farben:
 - Verkehrsweiss RAL 9016 (133) Soft touch sanft strukturierte Seiden- glanzausführung
 - Sandstrahlgrau (001), Fein strukturierter Metallack
 - off-black (145). Softtouch: fein strukturierter Mattlack, Glanzgrad < 10%
- Andere Farben: siehe Farbkarte
- Rückwand für eine ästhetische Abdichtung des Raumes zwischen dem Heizkörper und der Wand, vorlackiert in dunkelgrau RAL 7024
- Energiesparender und wartungsfreier EC-Motor
- Zentrifugalgebläse mit doppeltem Lufterlass
- Aluminium-Kupferrohr mit hydrophiler Beschichtung, G3/4" F.
- Zweiter Wärmetauscher, G1/2" F
- Kondensatwanne mit Abfuhrnippel ø 2 cm
- Austauschbarer Filter aus Polypropylen Gewebe (Klasse G2)
- Robuster Innenraum aus elektrolytisch verzinktem Stahl

BAMW



BAMC



ANSCHLUSS

STANDARDANSCHLUSS:

- Hydraulische Anschlüsse links, Klemmverbindung für elektrischen Anschluss 230 VAC rechts

ANDERE ANSCHLÜSSE:

- Hydraulisch rechts, elektrisch links:
Anschlusscode /20 ersetzen durch /70 Ohne Mehrpreis.
z.B. BAMW.055 055 22 /BT /70

ABMESSUNGEN			MAX. STROMAUFNAHME	REGELSPANNUNG	HEIZUNG RAUMTEMPERATUR 20°C				KÜHLUNG TOTAL RAUMTEMPERATUR 27°C		KÜHLUNG FÜHLBAR RAUMTEMPERATUR 27°C	KÜHLEN (Nicht-kondensierend) RAUMTEMPERATUR 27°C	GERÄUSCHPEGEL*	LUFTVOLUMENSTROM	ENERGIEVERBRAUCH	PREIS STANDARD FARBEN	4-ROHR
H	L	T			Watt	Watt	Watt	Watt	Watt	Watt	Watt	dB(A)					
063	090	22	0.5	2	1285	716	446	264	872	623	338	26	116	3.6	2040	BAMW.63 090 22.XXX /BT /4 /20	
					4	1749	974	607	360	15060	1116	605	35	221			8.3
					6	2095	1167	727	431	2008	1436	779	43	308			16.1
					8	2385	1329	828	491	2412	1725	935	47	391			29.0
					10	2524	1406	876	515	2645	1891	1026	51	434			38.2
110	22	0.5	2	1490	830	518	307	1279	915	446	21	155	3.5	2299	BAMW.063 110 22.XXX /BT /4 /20		
				4	2366	1318	822	487	2209	1579	771	30	284			8.3	
				6	2955	1646	1026	608	2933	2097	1023	39	396			16.7	
				8	3382	1885	1175	696	3543	2533	1236	45	503			30.1	
				10	3652	2035	1269	752	3991	2853	1392	49	591			43.8	
130	22	0.5	2	2110	1170	726	429	1616	1155	636	22	215	3.8	2496	BAMW.063 130 22.XXX /BT /4 /20		
				4	3112	1725	1071	632	2804	2005	1104	30	359			9.3	
				6	3825	2120	1316	777	3767	2694	1483	37	491			19.1	
				8	4336	2404	1492	881	4557	3258	1794	43	614			33.5	
				10	4627	2565	1593	940	5060	3618	1992	47	703			47.8	
160	22	1.0	2	3587	2027	1278	767	1930	1380	694	28	290	7.0	3450	BAMW.063 160 22.XXX /BT /4 /20		
				4	4951	2798	1764	1059	3345	2392	1203	36	534			16.6	
				6	5898	3333	2102	1262	4439	3174	1597	43	730			33.9	
				8	6733	3805	2399	1440	5524	3949	1987	49	931			59.4	
				10	7211	4075	2570	1542	6224	4450	2239	53	1065			83.5	
190	22	1.0	2	3320	1891	1200	725	2112	1510	737	25	341	7.0	3803	BAMW.063 190 22.XXX /BT /4 /20		
				4	5199	2960	1878	1135	3823	2733	1334	34	614			16.9	
				6	6713	3822	2425	1466	5322	3805	1857	41	860			34.8	
				8	7960	4533	2876	1738	6670	4769	2327	47	1088			61.8	
				10	8748	4981	3160	1910	7595	5430	2650	51	1247			89.2	

Leistungen nach EN 1397 gemessen

* Schallmessung nach ISO 3741:2010, 2 m von das Gerät entfernt und bei einer angenehmen Raumdämpfung von 8 dB(A) /
Rauminhalt 100 m³ / Nachschallzeit 0.5 sec.

BAMW (Wandmodell)
BAMC (Deckenmodell)

BT (Bottom Top)
FT (Front Top)
BF (Bottom Front)
FF (Front Front)

Farbkode ausfüllen

BRIZA 22 ■ 2-ROHR

STANDARD LIEFERUNG

- Energiesparender und wartungsfreier EC-Motor
- Zentrifugalgebläse mit doppeltem Lufteinlass
- Aluminium-Kupferrohr mit hydrophiler Beschichtung, G3/4" F.
- Kondensatwanne mit Abfuhrnippel ø 2 cm
- Austauschbarer Filter aus Polypropylen Gewebe (Klasse G2)
- Robuster Innenraum aus elektrolytisch verzinktem Stahl

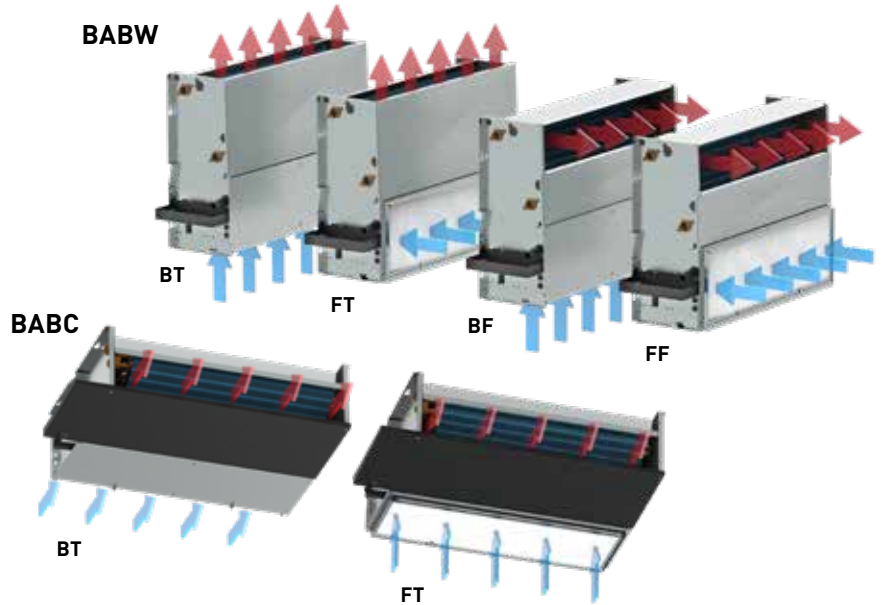
ANSCHLUSS

STANDARDANSCHLUSS:

- Hydraulische Anschlüsse links, Klemmverbindung für elektrischen Anschluss 230 VAC rechts

ANDERE ANSCHLÜSSE:

- Hydraulisch rechts, elektrisch links:
Anschlusscode /20 ersetzen durch /70
Ohne Mehrpreis.
z.B. BABW.055 055 22 /BT /70



ABMESSUNGEN			MAX. STROMAUFNAHME	REGELSPANNUNG	HEIZUNG RAUMTEMPERATUR 20°C				KÜHLUNG TOTAL RAUMTEMPERATUR 27°C		KÜHLUNG FÜHLBAR RAUMTEMPERATUR 27°C	GERÄUSCHPEGEL*	LUFTVOLUMENSTROM	ENERGIEVERBRAUCH	PREIS	2-ROHR
H	L	T			I	U	75/65	55/45	45/35	35/30	7/12					
cm	cm	cm	A	V	Watt	Watt	Watt	Watt	Watt	Watt	Watt					
055	055	22	0.5	2	2213	1305	852	532	997	719	390	26	134	3.7	1610	BABW.055 055 22 /BT /20
				4	3924	2315	1512	943	1725	1243	674	35	254	8.7		
				6	5122	3022	1973	1231	2215	1596	866	43	355	17.2		
				8	6255	3690	2409	1503	2715	1957	1061	47	450	31.1		
				10	6909	4076	2661	1660	3033	2186	1185	51	500	41.1		
075	22	0.5	2	3010	1814	1204	766	1445	1041	508	21	178	3.7	1865	BABW.055 075 22 /BT /20	
			4	5307	3197	2124	1350	2475	1784	870	30	327	8.8			
			6	7026	4233	2811	1787	3258	2348	1146	39	456	17.7			
			8	8409	5067	3365	2139	3901	2811	1372	45	579	31.9			
			10	9370	5646	3749	2384	4358	3141	1533	49	681	46.4			
095	22	0.5	2	4049	2377	1546	960	1882	1356	747	22	247	3.9	2048	BABW.055 095 22 /BT /20	
			4	6960	4086	2657	1650	3189	2298	1266	30	413	9.9			
			6	9281	5448	3543	2200	4221	3042	1675	37	565	20.6			
			8	11143	6541	4254	2642	5040	3632	2000	43	707	35.9			
			10	12305	7223	4698	2918	5543	3995	2200	47	809	51.2			
125	22	1.0	2	5366	3211	2121	1340	2172	1565	787	28	334	7.2	2798	BABW.055 125 22 /BT /20	
			4	9224	5520	3647	2304	3771	2718	1367	36	614	17.5			
			6	11998	7181	4743	2997	4999	3603	1812	43	840	35.7			
			8	14548	8706	5751	3634	6209	4475	2251	49	1072	62.8			
			10	16076	9621	6355	4016	6985	5034	2533	53	1226	88.5			
155	22	1.0	2	5398	3252	2160	1244	2420	1744	851	25	392	7.2	3272	BABW.055 155 22 /BT /20	
			4	9610	5790	3845	2385	4358	3140	1533	34	706	17.8			
			6	13264	7992	5308	3362	6048	4359	2127	41	990	37.1			
			8	16520	9954	6611	4221	7562	5450	2660	47	1252	65.8			
			10	18733	11287	7496	4797	8596	6195	3023	51	1436	95.0			

Leistungen nach EN 1397 gemessen

* Schallmessung nach ISO 3741:2010, 2 m von das Gerät entfernt und bei einer angenommenen Raumdämpfung von 8 dB(A) / Rauminhalt 100 m³ / Nachschallzeit 0.5 sec.

BABW (Wandeinbau)
BABC (Deckeneinbau)

BT (Bottom Top)
FT (Front Top)
BF (Bottom Front)
FF (Front Front)

EINBAU 4-ROHR - BRIZA 22

STANDARD LIEFERUNG

- Energiesparender und wartungsfreier EC-Motor
- Zentrifugalgebläse mit doppeltem Luftenlass
- Weitere Jaga Produkte und infos
- Zweiter Wärmetauscher, G1/2" F
- Kondensatwanne mit Abfuhrnippel ø 2 cm
- Austauschbarer Filter aus Polypropylen Gewebe (Klasse G2)
- Robuster Innenraum aus elektrolytisch verzinktem Stahl

ANSCHLUSS

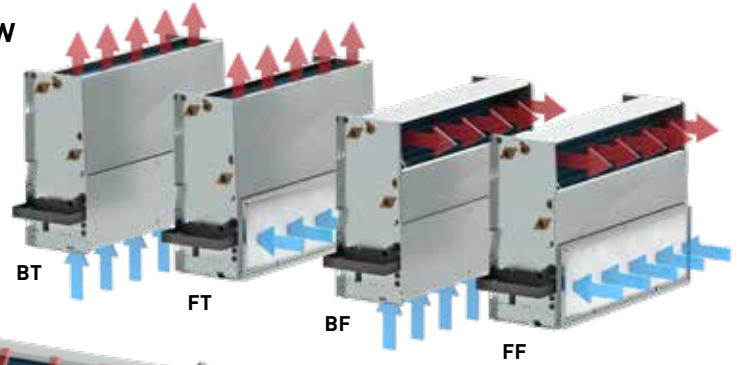
STANDARDANSCHLUSS:

- Hydraulische Anschlüsse links, Klemmverbindung für elektrischen Anschluss 230 VAC rechts

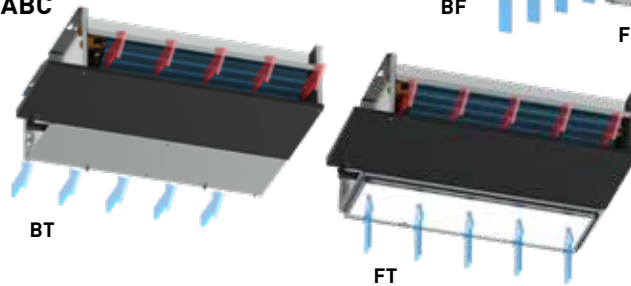
ANDERE ANSCHLÜSSE:

- Hydraulisch rechts, elektrisch links: Anschlusscode /20 ersetzen durch /70 Ohne Mehrpreis.
z.B. BABW.055 055 22 /BT /4 /70

BABW



BABC



ABMESSUNGEN			MAX. STROMAUFNAHME	REGELSPANNUNG	HEIZUNG RAUMTEMPERATUR 20°C				KÜHLUNG TOTAL RAUMTEMPERATUR 27°C		KÜHLUNG FÜHLBAR RAUMTEMPERATUR 27°C	KÜHLEN (Nicht kondensierend) RAUMTEMPERATUR 27°C	GERÄUSCHPEGEL*	LUFTVOLUMENSTROM	ENERGIEVERBRAUCH	PREIS	4-ROHR
H	L	T			I	U	75/65	55/45	45/35	35/30	7/12	7/12					
cm	cm	cm	A	V	Watt	Watt	Watt	Watt	Watt	Watt	Watt						
055	055	22	0.5	2	1367	761	474	281	997	719	390	26	134	3.7	1940	BABW.055 055 22 /BT /4 /20	
				4	1886	1050	655	388	1725	1243	674	35	254	8.7			
				6	2263	1260	786	465	2215	1596	866	43	355	17.2			
				8	2572	1432	893	529	2715	1957	1061	47	450	31.1			
				10	2715	1512	942	558	3033	2186	1185	51	500	41.1			
075	22	0.5	2	1667	929	597	343	1445	1041	508	21	178	3.7	2219	BABW.055 075 22 /BT /4 /20		
			4	2609	1454	906	537	2475	1784	870	30	327	8.8				
			6	3210	1788	1115	661	3258	2348	1146	39	456	17.7				
			8	3619	2016	1257	745	3901	2811	1372	45	579	31.9				
			10	3860	2151	1341	795	4358	3141	1533	49	681	46.4				
095	22	0.5	2	2359	1308	812	479	1882	1356	747	22	247	3.9	2458	BABW.055 095 22 /BT /4 /20		
			4	3427	1900	1180	696	3189	2298	1266	30	413	9.9				
			6	4149	2300	1428	843	4221	3042	1675	37	565	20.6				
			8	4638	2571	1596	942	5040	3632	2000	43	707	35.9				
			10	4901	2717	1687	995	5543	3995	2200	47	809	51.2				
125	22	1.0	2	3848	2174	1371	823	2172	1565	787	28	334	7.2	3241	BABW.055 125 22 /BT /4 /20		
			4	5357	3027	1909	1146	3771	2718	1367	36	614	17.5				
			6	6373	3601	2271	1363	4999	3603	1812	43	840	35.7				
			8	7233	4087	2577	1547	6209	4475	2251	49	1072	62.8				
			10	7703	4353	2745	1648	6985	5034	2533	53	1226	88.5				
155	22	1.0	2	3691	2102	1334	806	2420	1744	851	25	392	7.2	3777	BABW.055 155 22 /BT /4 /20		
			4	5789	3297	2092	1264	4358	3140	1533	34	706	17.8				
			6	7443	4238	2689	1625	6048	4359	2127	41	990	37.1				
			8	8770	4994	3168	1915	7562	5450	2660	47	1252	65.8				
			10	9585	5457	3463	2093	8596	6195	3023	51	1436	95.0				

Leistungen nach EN 1397 gemessen

* Schallmessung nach ISO 3741:2010, 2 m von das Gerät entfernt und bei einer angenommenen Raumdämpfung von 8 dB(A) / Rauminhalt 100 m³ / Nachschallzeit 0,5 sec.

BABW (Wandeinbau)
BABC (Deckeneinbau)

BT (Bottom Top)
FT (Front Top)
BF (Bottom Front)
FF (Front Front)

jaga

CLIMATE DESIGNERS

Jaga Deutschland GmbH

Adenauerstrasse 20
Gebäude A2 1. OG
D-52146 Würselen
T +49 (0)240 589 241 40
info@jaga.de
www.jaga.com

Jaga N.V Austria Südtirol/Swiss

Herr Ewald Apperle
Altenhof 2
8385 Neuhaus am Klausenbach
T +43 (0)650 800 80 99
jaga-austria@aon.at
www.jaga.com

Jaga Schweiz und Norditalien

Herr Helmut Melchior
T +49 (0)152 225 996 70
hmelchior@jaga.de
www.jaga.com

Alle anderen Länder
Jaga International - Verbindingslaan 16 - B-3590 Diepenbeek
T +32 (0)11 29 41 16 - F +32 (0)11 29 41 60 - export@jaga.com - www.jaga.com

Diese Preisliste ist treu dem letzten Stand unserer Produkte erstellt worden.
Da die Entwicklung sowie die Erneuerung der Produkte zeitlos weiter geht,
sind alle Angaben bei eventuellen Änderungen unter Vorbehalt.
Preise in Euro, ohne MwSt. Preise gültig ab 1. Januar 2024.
Hiermit werden alle vorhergehenden Preislisten ungültig.