



## BRIZA 22








# BRIZA 22

<b>INHALTSVERZEICHNIS</b>	<b>3</b>	<b>BRIZA 22 DECKENMODELL</b>	<b>44</b>
<b>BRIZA PRODUKTREIHE</b>	<b>4</b>	Zusammenstellung	45
<b>BRIZA 22 ÜBERSICHT</b>	<b>8</b>	Abmessungen	46
<b>BRIZA 22 WANDEINBAU</b>	<b>10</b>	Standard-Lieferung	46
Zusammenstellung	11	Wasserseitiger Anschluss	47
Abmessungen	12	Elektrischer Anschluss	48
Standard-Lieferung	12	Jaga Steuerungen	48
Wasserseitiger Anschluss	13	Welches Jaga-Steuergerät wählen?	49
Elektrischer Anschluss	14	Technische Tabelle	50
Jaga Steuerungen	14	2-Rohr	50
Welches Jaga-Steuergerät wählen?	15	4-Rohr	51
Technische Tabelle	16	<b>BRIZA 22 AUFBAU</b>	<b>52</b>
2-Rohr	16	Zubehör	52
4-Rohr	17	<b>THERMOSTATE</b>	<b>53</b>
<b>BRIZA 22 DECKENEINBAU</b>	<b>18</b>	<b>KORREKTURFAKTOREN</b>	<b>54</b>
Zusammenstellung	19	<b>RICHTLINIE ZUR BEGRENZUNG VON STRÖMUNGSGERÄUSCHEN</b>	<b>54</b>
Abmessungen	20	<b>MUSTERSCHEMATA FÜR ELEKTROINSTALLATION</b>	<b>55</b>
Standard-Lieferung	20	Musterschema 1	56
Wasserseitiger Anschluss	21	Musterschema 2	57
Elektrischer Anschluss	22	Musterschema 3	58
Jaga Steuerungen	22	Musterschema 4	59
Welches Jaga-Steuergerät wählen?	23	<b>BRIZA 22 DRUCKVERLUSTE</b>	<b>60</b>
Technische Tabelle	24	Großer Wärmetauscher	60
2-Rohr	24	Kleiner Wärmetauscher	61
4-Rohr	25		
<b>BRIZA 22 EINBAU</b>	<b>26</b>		
Zubehör	26		
<b>BRIZA 22 PLUG&amp;PLAY</b>	<b>30</b>		
Zusammenstellung	31		
Abmessungen	32		
Standard-Lieferung	32		
Wasserseitiger Anschluss	33		
Technische Tabelle	34		
<b>BRIZA 22 WANDMODELL</b>	<b>36</b>		
Zusammenstellung	37		
Abmessungen	38		
Standard-Lieferung	38		
Wasserseitiger Anschluss	39		
Elektrischer Anschluss	40		
Jaga Steuerungen	40		
Welches Jaga-Steuergerät wählen?	41		
Technische Tabelle	42		
2-Rohr	42		
4-Rohr	43		

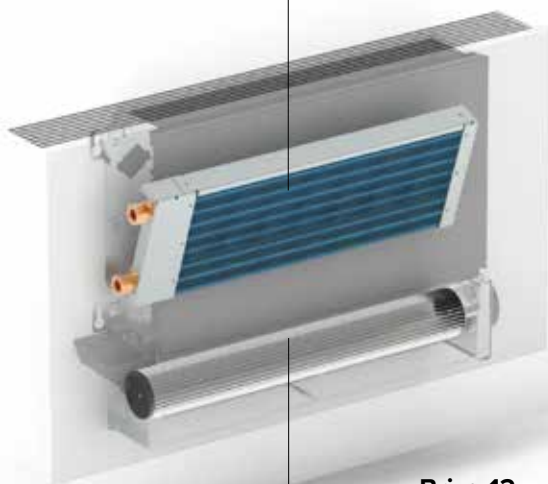
# BRIZA - JAGA GEBLÄSEKONVEKTOREN

Dank der optimierten Jaga-Technologien sind Briza-Heizkörper mit Ventilator-konvektoren energiesparend und effizient. Briza-Heizkörper mit Gebläsekonvektoren funktionieren hervorragend in Kombination mit jeder Art von Wärmepumpe und bei jedem Förderregime. Selbst bei niedrigen Temperaturen (35°C) sind Briza-Heizkörper wahre Kraftmeier!

## GEEIGNET FÜR:

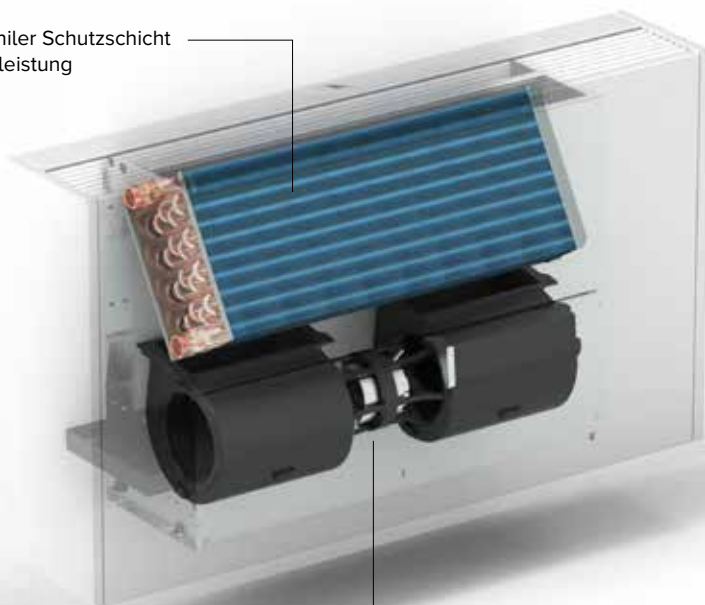
-  Kondensierende Kühlung
-  Nicht-kondensierende Kühlung
-  Heizen

Wärmetauscher mit hydrophiler Schutzschicht für optimale Kühlleistung



**Briza 12**

Tangentialventilator mit EC-Motor



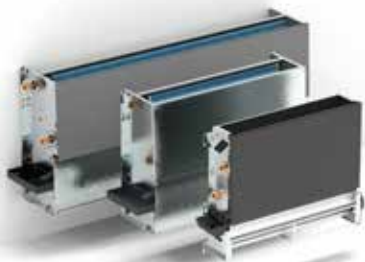
**Briza 22 & 26**  
Zentrifugalventilator  
Greentech EC Motor



## ÜBERALL EINSETZBAR

Die Briza-Familie ist eine flexible Produktreihe von Gebläsekonvektoren für kleine und große Räume, Wand- oder Deckenlösungen, mit Gehäuse oder unsichtbar eingebaut. Was die Vielseitigkeit dieser Produktreihe auszeichnet, ist die Möglichkeit des Heizens und Kühlens.

### WANDEINBAU



### WANDMODELL

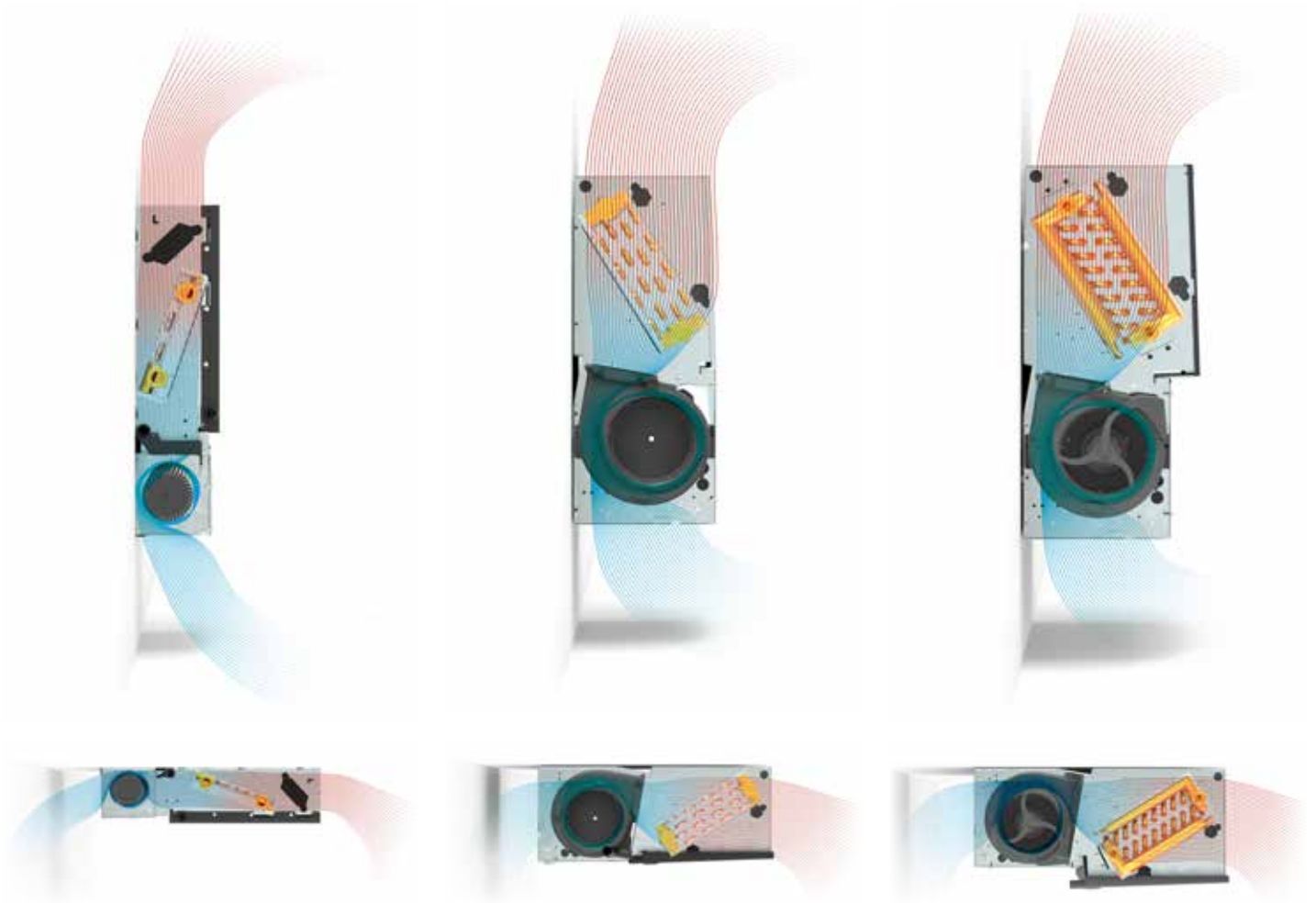


### DECKENEINBAU



### DECKENMODELL





## BRIZA 12

Ein schlanker Jaga-Gebläsekonvektor. Der Briza 12 ist ein diskreter Kraftmeier. Der perfekte Wärmepumpen-Heizkörper für den Wohnbereich. Leise, leistungsstark und schnell. Perfekt für ein ideales Raumklima.

### ANPASSUNGEN:

- Wohnen
- Kleinere Gewerberäume

## BRIZA 22

Briza 22 geht noch weiter. Heizen oder Kühlen großer Räume. Das ideale Raumklima dank effizienter Wärmetauscher in Kombination mit energieeffizienten Motoren.

### ANPASSUNGEN:

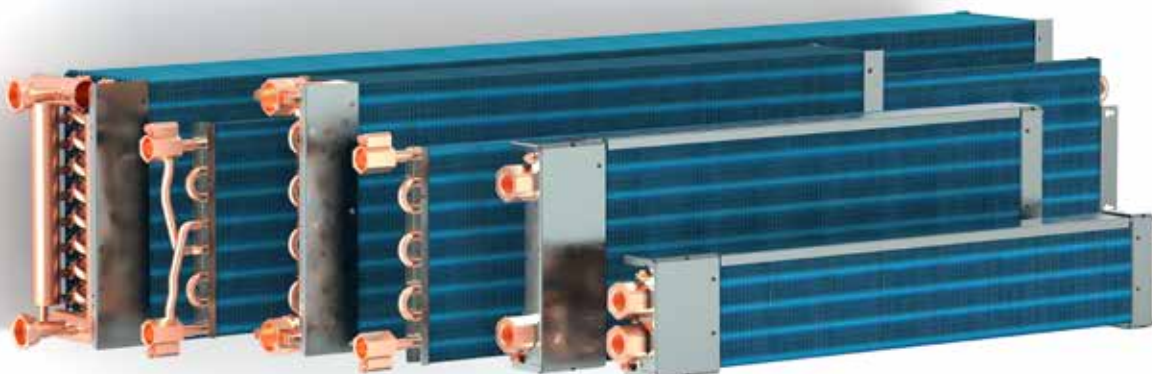
- Büro- und Gewerbeflächen
- Größere Flächen

## BRIZA 26

Wenn große Leistungskapazitäten benötigt werden, kommt der Briza 26 voll zur Geltung. Große Räume mit hohen Decken sind für diese Power Unit kein Hindernis. Energieeffizient und leistungsstark.

### ANPASSUNGEN:

- Büro- und Gewerbeflächen
- Größere Flächen

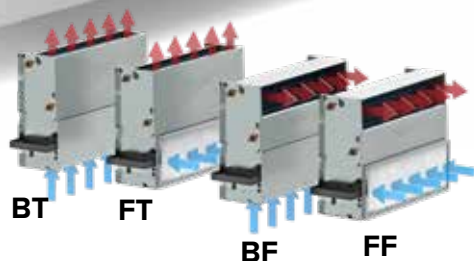


Hydrophile Wärmetauscher von Jaga



# ÜBERSICHT BRIZA 22 PRODUKTREIHE

## WANDEINBAU



### 2-ROHR

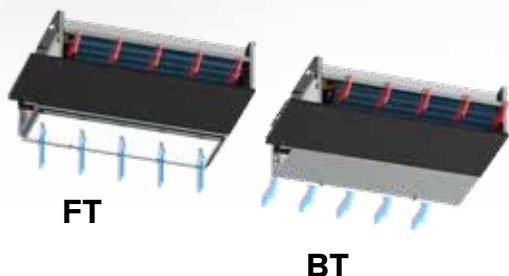
- Höhe 55 cm
- Länge 55, 75, 95, 125, 155 oder 190 cm
- 35/30/20°C: von 1160 bis 7030 Watt (10V)
- 16/18/27°C: von 1533 bis 4540 Watt (10V)
- 7/12/27°C: von 4358 bis 12790 Watt (10V)



### 4-ROHR

- Höhe 55 cm
- Länge 55, 75, 95, 125, 155 oder 190 cm
- 35/30/20°C: von 795 bis 3027 Watt (10V)
- 16/18/27°C: von 1533 bis 4540 Watt (10V)
- 7/12/27°C: von 4358 bis 12790 Watt (10V)

## DECKENEINBAU



### 2-ROHR

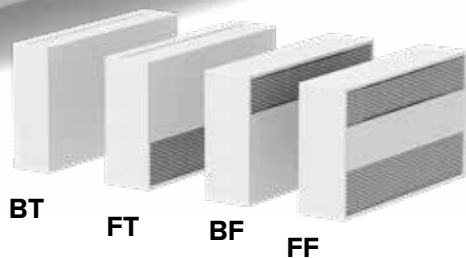
- Höhe 55 cm
- Länge 55, 75, 95, 125, 155 oder 190 cm
- 35/30/20°C: von 1160 bis 7030 Watt (10V)
- 16/18/27°C: von 1533 bis 4540 Watt (10V)
- 7/12/27°C: von 4358 bis 12790 Watt (10V)



### 4-ROHR

- Höhe 55 cm
- Länge 55, 75, 95, 125, 155 oder 190 cm
- 35/30/20°C: von 795 bis 3027 Watt (10V)
- 16/18/27°C: von 1533 bis 4540 Watt (10V)
- 7/12/27°C: von 4358 bis 12790 Watt (10V)

## WANDMODELL



### 2-ROHR

- Höhe 63 cm
- Länge 90, 110, 130, 160, 190 oder 225 cm
- 🔴 35/30/20°C: von 2171 bis 6223 Watt (10V)
- 🔵 16/18/27°C: von 1044 bis 4031 Watt (10V)
- 🔵 7/12/27°C: von 2645 bis 11446 Watt (10V)



### 4-ROHR

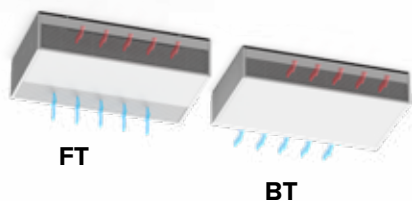
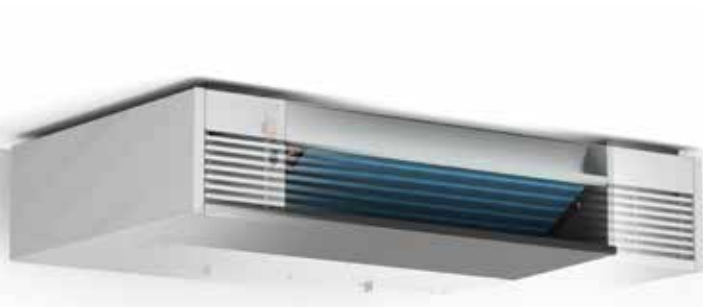
- Höhe 63 cm
- Länge 90, 110, 130, 160, 190 oder 225 cm
- 🔴 35/30/20°C: von 752 bis 2805 Watt (10V)
- 🔵 16/18/27°C: von 1044 bis 4031 Watt (10V)
- 🔵 7/12/27°C: von 2645 bis 11446 Watt (10V)



### PLUG & PLAY

- WiFi-Thermostat mit Touchscreen, Jaga-Lüftersteuerung mit integriertem Netzteil 230 V, vormontiertes Anschlussset
- Höhe 63 cm
- Länge 90, 110, 130, 160, 190 oder 225 cm
- 🔴 35/30/20°C: von 2171 bis 6223 Watt (10V)
- 🔵 16/18/27°C: von 1044 bis 4031 Watt (10V)
- 🔵 7/12/27°C: von 2645 bis 11446 Watt (10V)

## DECKENMODELL



### 2-ROHR

- Höhe 63 cm
- Länge 90, 110, 130, 160, 190 oder 225 cm
- 🔴 35/30/20°C: von 2171 bis 6223 Watt (10V)
- 🔵 16/18/27°C: von 1044 bis 4031 Watt (10V)
- 🔵 7/12/27°C: von 2645 bis 11446 Watt (10V)



### 4-ROHR

- Höhe 63 cm
- Länge 90, 110, 130, 160, 190 oder 225 cm
- 🔴 35/30/20°C: von 752 bis 2805 Watt (10V)
- 🔵 16/18/27°C: von 1044 bis 4031 Watt (10V)
- 🔵 7/12/27°C: von 2645 bis 11446 Watt (10V)

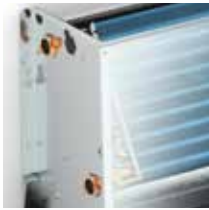
**jaga**  
CLIMATE  
DESIGNERS

# BRIZA 22 WANDEINBAU





**WASSERSEITIGER ANSCHLUSS**



2-Rohr



4-Rohr

**ROBUSTER INNENRAUM**  
aus elektrolytisch verzinktem Stahl

**WÄRMETAUSCHER**  
mit hydrophiler Schutzschicht für optimale Kühlleistung

**ELEKTRISCHER ANSCHLUSS**



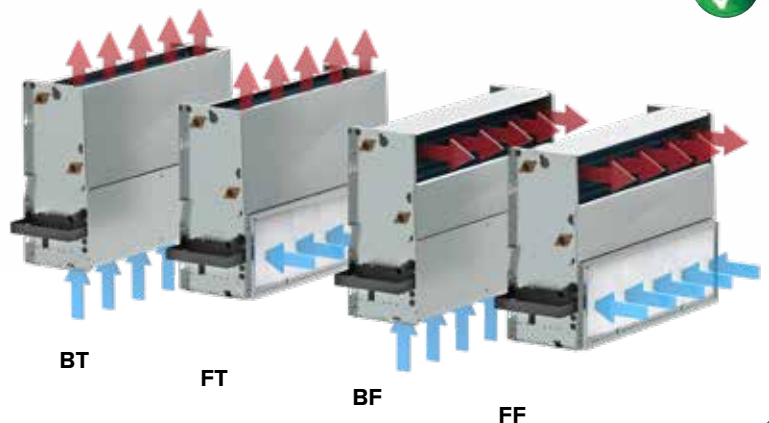
**AUSTAUSCHBARER FILTER**  
aus Polypropylen-Gewebe (Klasse G2)

**METALLISCHE KONDENSATWANNE**  
mit Epoxy-Polyester-Lackierung

**EINGEBAUTER EC-MOTOR**  
für einen viel geringeren Energieverbrauch  
und eine längere Lebensdauer

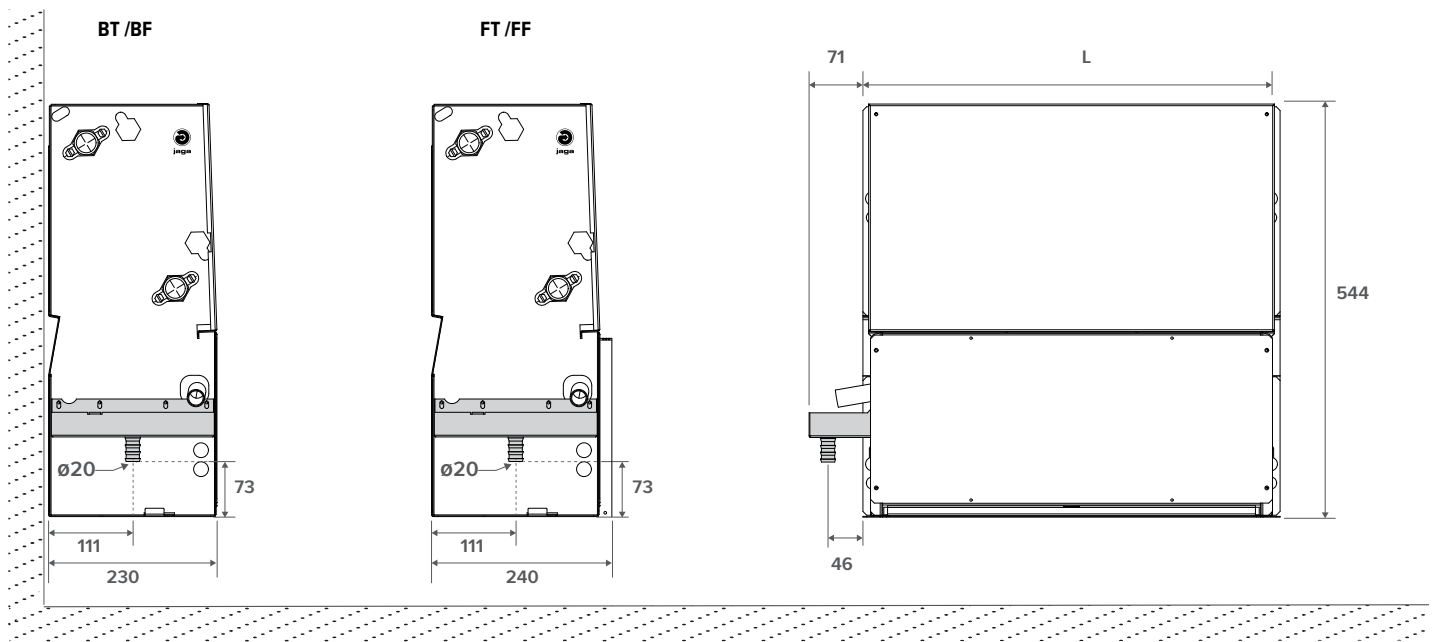


**ZENTRIFUGALLVENTILATOREN**  
mit GreenTech-EC-Technologie: energiesparend,  
einfache Bedienung, geräuscharm.



# BRIZA 22 WANDEINBAU

## ABMESSUNGEN (in mm)



## STANDARD-LIEFERUNG

- robuster Innenraum aus elektrolytisch verzinktem Stahl
- Kupfer-Alu Wärmetauscher mit hydrophilem Coating
- Zentrifugalgebläse mit doppeltem Lufteinlass
- Kondensatsammelwanne mit Ablauf
- austauschbarer Filter aus Polypropylen-Gewebe (Klasse G2)

## ANSCHLUSS

### Standard

- Wasserseitige Anschlüsse auf der linken Seite
- 2-Rohr-System: G 3/4" Anschluss
- 4-Rohr-System: großer Wärmetauscher: G 3/4" Anschluss  
kleiner Wärmetauscher: G 1/2" Anschluss
- Klemmverbinder für elektrischen Anschluss 230 VAC rechts, via externe Speisung anzuschliessen

### Optional

Wasserseitig rechts, elektrisch links:  
Anschlusscode **LR** ersetzen durch **RL**. Ohne Mehrpreis.

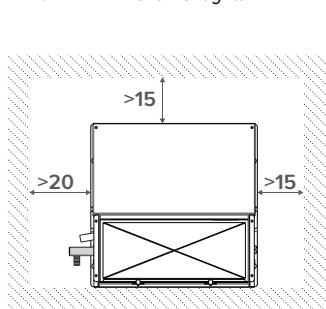
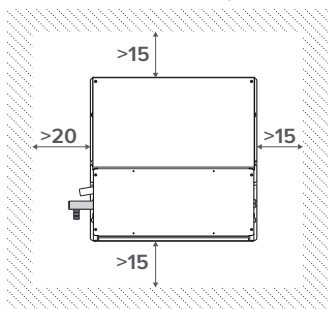
## INSTALLATION / FREIRAUM

Briza 22 BT - 'Bottom Top grill'

Briza 22 BF - 'Bottom Front grill'

Briza 22 FT - 'Front Top grill'

Briza 22 FF - 'Front Front grill'



## ARTIKELNUMMER BRIZA 22 WANDEINBAU 2-ROHR

BABW 055 055 22 XX 2 LR G2 DDD

Steuerung:

- Keine Steuerung: (nicht einfüllen)
- Jaga BMS 0-10V-Steuerung: D03
- Jaga Ein/Aus: D07

Modell: BT, FT, BF, FF

Länge

## ARTIKELNUMMER BRIZA 22 WANDEINBAU 4-ROHR

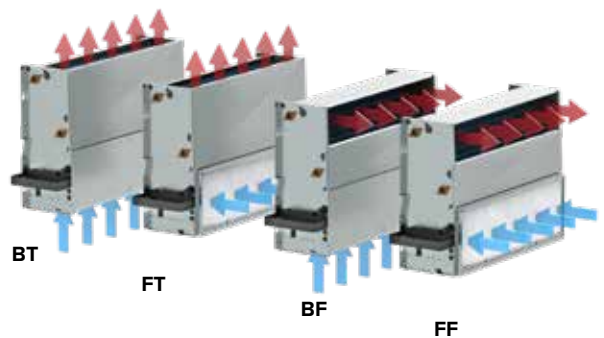
BABW 055 055 22 XX 4 LR G2 DDD

Steuerung:

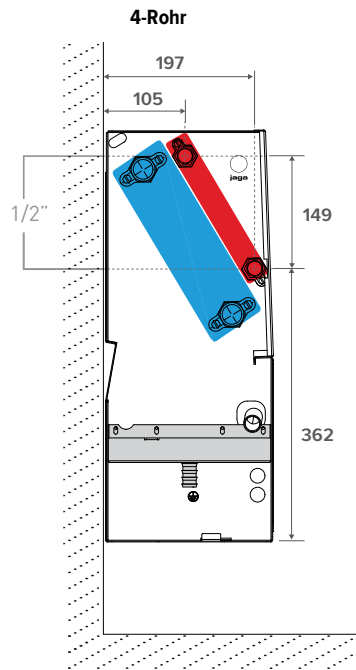
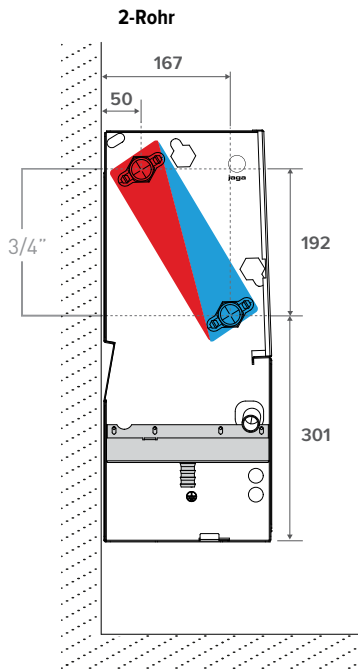
- Keine Steuerung: (nicht einfüllen)
- Jaga BMS 0-10V-Steuerung: D04
- Jaga Ein/Aus: D08

Modell: BT, FT, BF, FF

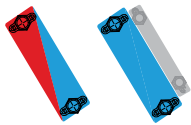
Länge



ABMESSUNGEN (in mm)



ANSCHLUSSMÖGLICHKEITEN:  
GROSSER WÄRMETAUSCHER 3/4"  
2-ROHR & 4-ROHR-SYSTEM



Anschlussatz 2-Rohr Jaga 3/4 DN20



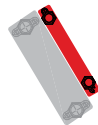
Satz 301

Kv max. 0.8 - 2.5

ZWEIROHR

CODY WA5 24 0 24 VDC  
CODY WA5 23 0 230 VDC

ANSCHLUSSMÖGLICHKEITEN:  
KLEINER WÄRMETAUSCHER 1/2"  
4-ROHR-SYSTEM



Anschlussatz Jaga 1/2"



Satz 98

Kv 1.5 ohne Voreinstellung

ZWEIROHR

CODY WA4 24 0 24 VDC  
CODY WA4 23 0 230 VAC

Anschlussatz mit zwei  
Rücklaufverschraubungen 3/4 180°



Satz 302

ZWEIROHR

CODY L05 00 0

Anschlussatz mit zwei  
Rücklaufverschraubungen G 1/2"



Satz 99

CODY LOM 00 0

Flexible Anschlussverbindungen 1/2" aus Edelstahl



ART. NR.	Länge	
7990 068	200 < 260 mm	2 Teile

Flexible Anschlussverbindungen 3/4" aus Edelstahl



ART. NR.	Länge	
8776 00010002	300 < 600 mm	2 Teile

# BRIZA 22 WANDEINBAU

# ELEKTRISCHER ANSCHLUSS

## NETZTEILE



Stellen Sie 230 VAC für die Briza-Installation bereit. Möchten Sie ein Jaga-Steuergerät verwenden? Dann wählen Sie eines dieser 24 VDC-Stromversorgungen. Jaga-Geräte sind CE: EN-60335-zertifiziert, wenn die originalen Jaga-Netzteile verwendet werden.

### Wasserdichtes Netzteil 24 VDC mit wasserdichter Stromverbindung

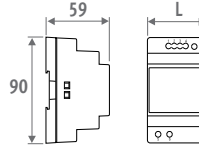


- mit wasserdichter Anschlussbuchse
- In Übereinstimmung mit UL1310 - EN 60950-1 / Klasse 2
- Ausgangsspannung 24 VDC
- Eingangsspannung 100 - 240 VAC
- Ausgangsstrom 1.67 A
- Leistung 40 Watt
- Abmessungen L 14.5 x B 4.5 x H 3.0 cm

ART. NR.
37603 010002

Z.B.: BABW 055 055 22 2 LR G2 P

### Stromversorgung DIN-Schiene Montage



- DIN-Schienen- oder Wandmontage in einem Schaltschrank
- In Übereinstimmung mit UL60950 / UL508 / EN 60950-1 / TUV EN61558-2-16 / Klasse 2
- Ausgangsspannung 24 VDC
- Eingangsspannung 100 - 240 VAC
- Schraubanschluss
- LED-Anzeige

ART. NR.	L mm	LEISTUNG Watt	AUSGANGSSTROM A
7990 054	3.5	36	1.50
7990 055	5.3	60	2.50
7990 056	7.0	92	3.90
7990 057	10.3	150	6.25

## MAXIMALE KABELLÄNGE

Maximale Kabellängen in Abhängigkeit von der Anzahl der Geräte. Für weitere Informationen wenden Sie sich bitte an Jaga.

Ø KABEL	ANZAHL BRIZA 22	KABELLÄNGE (m)									
		10	20	30	40	50	60	70	80	90	100
<b>ANZAHL BRIZA 22 L055</b>											
1,5 mm <sup>2</sup>	255	127	85	63	51	42	36	31	28	25	
2,5 mm <sup>2</sup>	425	212	141	106	85	70	60	53	47	42	
<b>ANZAHL BRIZA 22 L075</b>											
1,5 mm <sup>2</sup>	228	114	76	57	45	38	32	28	25	22	
2,5 mm <sup>2</sup>	380	190	126	95	76	63	54	47	42	38	
<b>ANZAHL BRIZA 22 L095</b>											
1,5 mm <sup>2</sup>	206	103	68	51	41	34	29	25	22	20	
2,5 mm <sup>2</sup>	343	171	114	85	68	57	49	40	38	34	
<b>ANZAHL BRIZA 22 L125</b>											
1,5 mm <sup>2</sup>	120	60	40	30	24	20	17	15	13	12	
2,5 mm <sup>2</sup>	200	100	66	50	40	33	28	25	22	20	
<b>ANZAHL BRIZA 22 L155</b>											
1,5 mm <sup>2</sup>	112	56	37	28	22	18	16	14	12	11	
2,5 mm <sup>2</sup>	188	94	62	47	37	31	26	23	20	18	
<b>ANZAHL BRIZA 22 L190</b>											
1,5 mm <sup>2</sup>	81	40	27	20	16	13	11	10	9	8	
2,5 mm <sup>2</sup>	135	67	45	33	27	22	19	16	15	13	

## JAGA STEUERUNGEN (OPTIONAL)



ART. NR.	FUNKTION	BEDIENFELD	EXTERNES 0-10V STEUERSIGNAL	WASSESTEMPERATURSENSOR	LUFTTEMPERATURSENSOR
Jaga BMS 0-10V-Regelung - 2-Rohr (D03)		-	✓	1	-
Jaga BMS 0-10V-Regelung - 4-Rohr (D04)		-	✓	2	-
Jaga Ein/Aus - 2-Rohr (D07)		-	-	1	-
Jaga Ein/Aus - 4-Rohr (D08)		-	-	2	-

### KEINE JAGA STEUERUNG

- Bei Wärme- oder Kältebedarf öffnet ein BMS/Domotica-System oder ein JAGA-Thermostat das thermoelektrische Ventil.
- Bei Wärme- oder Kältebedarf sendet ein BMS/Domotica-System oder ein JAGA-Thermostat ein 0-10V DC-Signal. Der Ventilator dreht sich proportional zum 0-10V DC-Signal.

### JAGA BMS 0-10V-REGELUNG

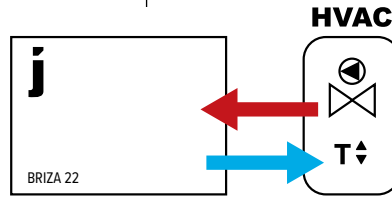
- Bei Wärme- oder Kältebedarf öffnet ein BMS/Domotica-System oder ein JAGA-Thermostat das thermoelektrische Ventil.
- Bei Wärme- oder Kältebedarf sendet ein BMS/Hausautomatisierungssystem oder ein JAGA-Thermostat ein 0-10V-Signal.
- Bei Erkennung von kaltem (<18°C) oder heißem (>28°C) Wasser läuft der Ventilator proportional zum 0-10V-Signal.

### JAGA EIN/AUS

- Wenn ein Wärme- oder Kältebedarf auftritt, öffnet ein BMS/Domotica-System das thermoelektrische Ventil. Der Ventilator läuft mit einer festen Geschwindigkeit, wenn das Wasser die eingestellte Temperatur von 28°C erreicht hat. Der Ventilator läuft mit einer festen Drehzahl, wenn das Wasser die Einstellung 18°C erreicht hat.

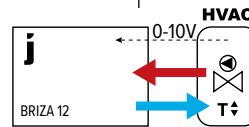
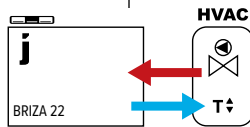


**Raumtemperaturregelung außerhalb des Gerätes**  
 Die Ventilatoren starten automatisch, wenn die externe Steuerung heißes/kaltes Wasser durch den Kühler schickt



- Ohne 0-10V-Signal:
- Raumthermostat (Keiner-Jaga)
  - Zonenregelung mit Raumtemperaturregelung
  - Kessel- oder Wärmepumpenregelung mit Raumtemperaturregelung
  - Hausautomation mit Raumtemperaturregelung
  - andere externe Raumtemperaturregelungen

- 0-10V-Signal für Ventilatorsteuerung verfügbar von
- Jaga-Raumthermostat mit 0-10V-Signal zum Gerät
  - Hausautomatisierung mit 0-10V-Signal zum Gerät verfügbar



Wählen Sie 1 von 3 Ventilatorgeschwindigkeiten (die Geschwindigkeit wird nicht an die Raumtemperatur angepasst)

Die Ventilatorgeschwindigkeit wird über einen 0-10-V-Anschluss an die Elektronik im Kühler gesteuert.

Die Ventilatorgeschwindigkeit wird über einen 0-10-V-Anschluss an die Elektronik außerhalb des Kühlers gesteuert.

**JAGA EIN/AUS**

**JAGA BMS**

**KEINE STEUERUNG**

Kodierung 2-Rohr:

D07

D03

/

Kodierung 4-Rohr:

D08

D04

/

EINHEIT EINSCHLIESSLICH VORMONTIERTEM JAGA JDPC (FALLS IN DER KODIERUNG ANGEGBEN)

FAKULTATIV ZU BESTELLEN:

- Anschlußsatz: Satz 301 oder Satz 302
- flexible Edelstahlwellschlauch Anschlüsse (paarweise)
- Stromversorgung: Wasserdichte Anschlussverschraubung oder DIN-Schienen-Stromversorgung
- Thermostat (0-10V) außerhalb des Gerätes

HÖHE H cm			LÄNGE L cm			TYP T			MAX. STROMAUFNAHME I A			STEUERSpannung U V			KÜHLEN (kondensatfrei) Raumtemperatur 27°C 16/18 Watt			KÜHLEN TOTAL Raumtemperatur 27°C 7/12 Watt			KÜHLEN FÜHLBAR Raumtemperatur 27°C 7/12 Watt			HEIZEN Raumtemperatur 20°C 35/30 45/40 50/45 55/45 75/65 Watt Watt Watt Watt Watt					GERÄUSCHPEGEL dB(A)		LUFTDURCHFLOSSMENGE m <sup>3</sup> /St.		ENERGIEVERBRAUCH Watt		ARTIKELNUMMER	
BABW 055	055	22	2	390	939	677	532	978	1202	1305	2213	25 5	134	3 7	BABW 055 055 22 XX 2 LR G2 DDD																					
			4	674	1685	1214	943	1735	2133	2315	3924	35 0	254	8 7																						
			6	866	2256	1626	1231	2265	2784	3022	5122	42 5	355	17 2																						
			8	1061	2749	1981	1503	2765	2299	3690	6255	46 5	450	31 1																						
			10	1185	2991	2155	1660	3055	3855	4076	6909	51 0	500	41 1																						
075	22	2	508	1445	1041	766	1375	1676	1814	3010	20 5	178	3 8	BABW 055 075 22 XX 2 LR G2 DDD																						
		4	870	2475	1784	1350	2424	2955	3197	5307	29 5	327	8 8																							
		6	1146	3258	2348	1787	3209	3912	4233	7026	39 0	456	17 7																							
		8	1372	3901	2811	2139	3841	4683	5067	8409	45 0	579	31 9																							
		10	1533	4358	3141	2384	4280	5218	5646	9370	49 0	681	46 4																							
095	22	2	747	1882	1356	960	1776	2188	2377	4049	22 0	247	3 9	BABW 055 095 22 XX 2 LR G2 DDD																						
		4	1266	3189	2298	1650	3054	3761	4086	6960	29 5	413	9 9																							
		6	1675	4221	3042	2200	4072	5015	5448	9281	37 0	565	20 6																							
		8	2000	5040	3632	2642	4889	6021	6541	11143	42 5	707	35 9																							
		10	2200	5543	3995	2918	5399	6649	7223	12305	46 5	809	51 2																							
125	22	2	787	2172	1565	1340	2426	2965	2311	5366	28 0	334	7 2	BABW 055 125 22 XX 2 LR G2 DDD																						
		4	1367	3771	2718	2304	4170	5097	5520	9224	36 0	614	17 5																							
		6	1812	4999	3603	2997	5424	6630	7181	11998	43 0	840	35 7																							
		8	2251	6209	4475	3634	6577	8038	8706	14548	49 0	1072	62 8																							
		10	2533	6985	5034	4016	7267	8882	9621	16076	52 5	1226	88 5																							
155	22	2	851	2420	1744	1373	2466	3006	3252	5398	25 0	392	7 2	BABW 055 155 22 XX 2 LR G2 DDD																						
		4	1533	4358	3140	2445	4390	5351	5790	9610	34 0	706	17 8																							
		6	2127	6048	4359	3374	6059	7386	7992	13264	41 0	990	37 1																							
		8	2660	7562	5450	4202	7547	9199	9954	16520	47 0	1252	65 8																							
		10	3023	8596	6195	4765	8558	10432	11287	18733	51 0	1436	95 0																							
190	22	2	1450	4085	2943	2217	3985	4859	5228	8732	31 5	549	11 1	BABW 055 190 22 XX 2 LR G2 DDD																						
		4	2486	7003	5047	3812	6851	8354	9040	15015	39 0	972	25 9																							
		6	3341	9411	6782	5140	9238	11265	12190	20246	46 5	1347	52 8																							
		8	4094	11533	8312	6323	11364	13856	14994	24904	52 0	1700	93 0																							
		10	4540	12790	9218	7030	12634	15405	16670	27688	55 0	1922	131 5																							

Leistungen nach EN 1397 gemessen

Schallmessung nach ISO 3741:2010, in 2 m Entfernung vom Gerät und bei einer angenommenen Raumdämpfung von 8 dB(A) pro Raumvolumen von 100 m<sup>3</sup>.

Nachhallzeit: 0,5 Sekunden.

Modell: BT / FT / BF / FF |

Code Steuerung eingeben

Keine Steuerung: (nicht einfüllen)

Jaga BMS 0-10V-Steuerung: D03

Jaga Ein/Aus: D07

HÖHE			LÄNGE			TYP			MAX. STROMAUFNAHME			STEUERSpannung			KÜHLEN (kondensatfrei) Raumtemperatur 27°C			KÜHLEN TOTAL Raumtemperatur 27°C			KÜHLEN FÜHLBAR Raumtemperatur 27°C			HEIZEN Raumtemperatur 20°C					GERÄUSCHPEGEL	LUFTDURCHFLOSSMENG	ENERGIEVERBRAUCH	ARTIKELNUMMER
H	L	T	I	U	16/18	7/12	7/12	35/30	45/40	50/45	55/45	75/65	dB(A)	m³/St.	Watt																	
cm	cm	cm	A	V	Watt	Watt	Watt	Watt	Watt	Watt	Watt	Watt																				
<b>BABW 055 055 22</b>				<b>2</b>	390	939	677	281	553	695	761	1367	25 5	134	3 7	BABW 055 055 22 <b>XX 4 LR G2 DDD</b>																
				<b>4</b>	674	1685	1214	388	763	959	1050	1886	35 0	254	8 7																	
				<b>6</b>	866	2256	1626	465	915	1151	1260	2263	42 5	355	17 2																	
				<b>8</b>	1061	2749	1981	529	1040	1308	1432	2575	46 5	450	31 1																	
				<b>10</b>	1185	2991	2155	558	1098	1380	1512	2715	51 0	500	41 1																	
<b>075 22</b>				<b>2</b>	508	1445	1041	343	675	848	929	1667	20 5	178	3 8	BABW 055 075 22 <b>XX 4 LR G2 DDD</b>																
				<b>4</b>	870	2475	1784	537	1056	1327	1454	2609	29 5	327	8 8																	
				<b>6</b>	1146	3258	2348	661	1299	1633	1788	3210	39 0	456	17 7																	
				<b>8</b>	1372	3901	2811	745	1465	1841	2016	3619	45 0	579	31 9																	
				<b>10</b>	1533	4358	3141	795	1562	1964	2151	3860	49 0	681	46 4																	
<b>095 22</b>				<b>2</b>	747	1882	1356	479	947	1193	1308	2359	22 0	247	3 9	BABW 055 095 22 <b>XX 4 LR G2 DDD</b>																
				<b>4</b>	1266	3189	2298	656	1376	1733	1900	3427	29 5	413	9 9																	
				<b>6</b>	1675	4221	3042	843	1666	2098	2300	4149	37 0	565	20 6																	
				<b>8</b>	2000	5040	3632	942	1862	2346	2571	4638	42 5	707	35 9																	
				<b>10</b>	2200	5543	3995	995	1968	2479	2717	4901	46 5	809	51 2																	
<b>125 22</b>				<b>2</b>	787	2172	1565	823	1592	1990	2174	3848	28 0	334	7 2	BABW 055 125 22 <b>XX 4 LR G2 DDD</b>																
				<b>4</b>	1367	3771	2718	1146	2216	2770	3027	5357	36 0	614	17 5																	
				<b>6</b>	1812	4999	3603	1363	2636	3295	3601	6373	43 0	840	35 7																	
				<b>8</b>	2251	6209	4475	1547	2992	3740	4087	7233	49 0	1072	62 8																	
				<b>10</b>	2533	6985	5034	1648	3186	3983	4353	7703	52 5	1226	88 5																	
<b>155 22</b>				<b>2</b>	851	2420	1744	806	1545	1925	2102	3691	25 0	392	7 2	BABW 055 155 22 <b>XX 4 LR G2 DDD</b>																
				<b>4</b>	1533	4358	3140	1264	2423	3020	3297	5789	34 0	706	17 8																	
				<b>6</b>	2127	6048	4359	1625	3115	3883	4238	7443	41 0	990	37 1																	
				<b>8</b>	2660	7562	5450	1915	3671	4575	4994	8770	47 0	1252	65 8																	
				<b>10</b>	3023	8596	6195	2093	4012	5000	5457	9585	51 0	1436	95 0																	
<b>190 22</b>				<b>2</b>	1450	4085	2943	1333	2560	3193	3486	6133	31 5	549	11 1	BABW 055 190 22 <b>XX 4 LR G2 DDD</b>																
				<b>4</b>	2486	7003	5047	1982	3807	4748	5184	9119	39 0	972	25 9																	
				<b>6</b>	3341	9411	6782	2462	4729	5897	6439	11328	46 5	1347	52 8																	
				<b>8</b>	4094	11533	8312	2834	5443	6788	7411	13038	52 0	1700	93 0																	
				<b>10</b>	4540	12790	9218	3027	5814	7250	7916	13927	55 0	1922	131 5																	

Leistungen nach EN 1397 gemessen  
Schallmessung nach ISO 3741:2010, in 2 m Entfernung vom Gerät und bei einer angenommenen Raumdämpfung von 8 dB(A) pro Raumvolumen von 100 m³.  
Nachhallzeit: 0,5 Sekunden.

Modell: BT / FT / BF / FF  
Code Steuerung eingeben  
Keine Steuerung: (nicht einfüllen)  
Jaga BMS 0-10V-Steuerung: D04  
Jaga Ein/Aus: D08

**jaga**

CLIMATE  
DESIGNERS

# BRIZA 22 DECKENEINBAU

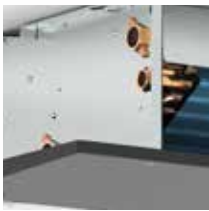




## WASSERSEITIGER ANSCHLUSS



2-Rohr



4-Rohr

**ROBUSTER INNENRAUM**  
aus elektrolytisch verzinktem Stahl

**WÄRMETAUSCHER**  
mit hydrophiler Schutzschicht für optimale Kühlleistung

**ELEKTRISCHER ANSCHLUSS**

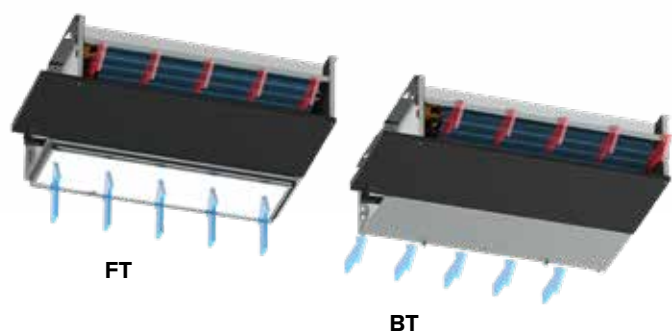


**AUSTAUSCHBARER FILTER**  
aus Polypropylen-Gewebe (Klasse G2)

**METALLISCHE KONDENSATWANNE**  
mit Epoxy-Polyester-Lackierung

**EINGEBAUTER EC-MOTOR**  
für einen viel geringeren Energieverbrauch und eine längere Lebensdauer

**ZENTRIFUGALLVENTILATOREN**  
mit GreenTech-EC-Technologie: energiesparend,  
einfache Bedienung, geräuscharm.

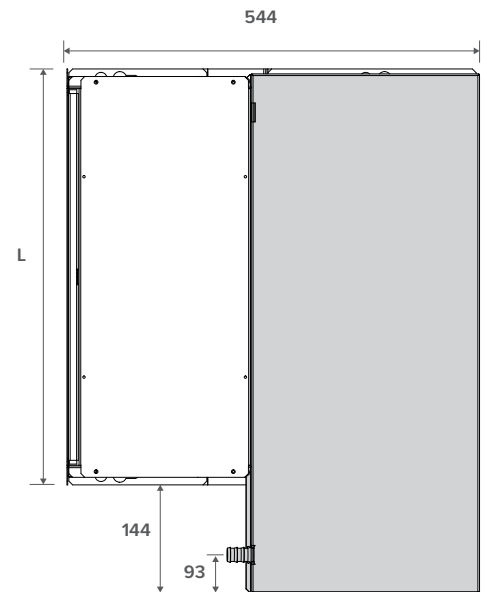
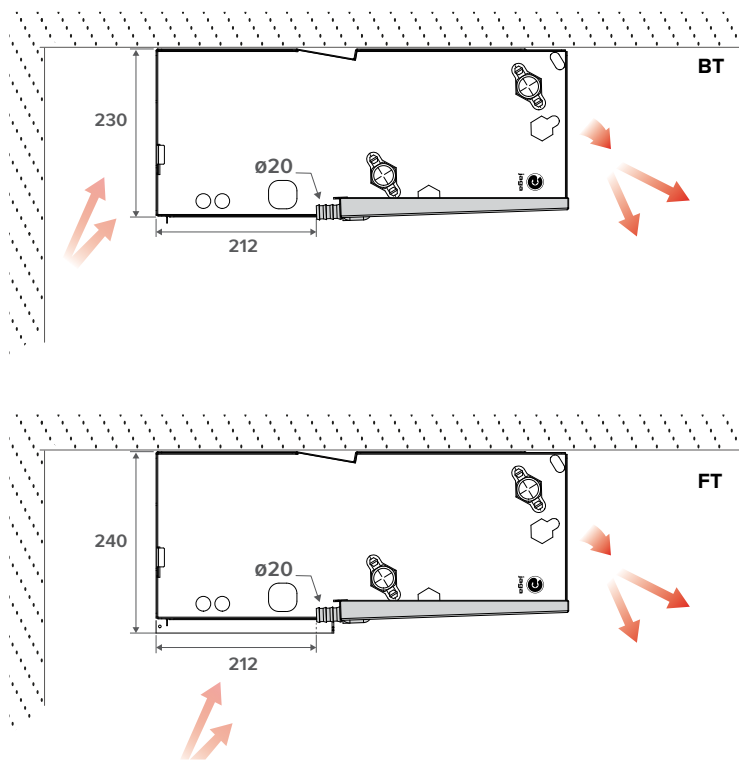


FT

BT

# BRIZA 22 DECKENEINBAU

ABMESSUNGEN (in mm)



## STANDARD-LIEFERUNG

- robuster Innenraum aus elektrolytisch verzinktem Stahl
- Kupfer-Alu Wärmetauscher mit hydrophilem Coating
- Zentrifugalgebläse mit doppeltem Lufteinlass
- Kondensatsammelwanne mit Ablauf
- austauschbarer Filter aus Polypropylen-Gewebe (Klasse G2)

## ANSCHLUSS

### Standard

- Wasserseitige Anschlüsse auf der linken Seite
- 2-Rohr Installation: G 3/4" Anschluss
- 4-Rohr Installation: großer Wärmetauscher: G 3/4" Anschluss  
kleiner Wärmetauscher: G 1/2" Anschluss
- Klemmverbinder für elektrischen Anschluss 230 VAC rechts, via externe Speisung anzuschliessen

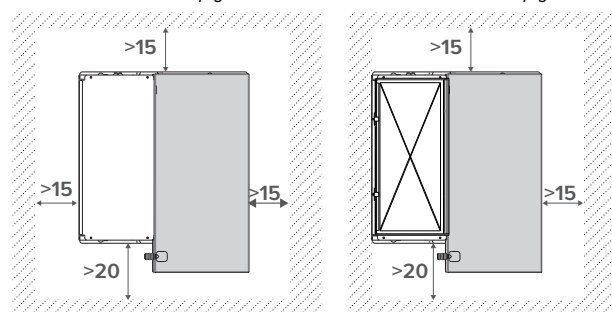
### Optional

Wasserseitig rechts, elektrisch links:  
Anschlusscode **LR** ersetzen durch **RL** Ohne Mehrpreis

## INSTALLATION / FREIRAUM

Briza 22 BT - 'Bottom Top grill'

Briza 22 FT - 'Front Top grill'



## ARTIKELNUMMER BRIZA 22 DECKENEINBAU 2-ROHR

BABC 055 055 22 XX 2 LR G2 DDD

Steuerung:

- Keine Steuerung: (nicht einfüllen)
- Jaga BMS 0-10V-Steuerung: D03
- Jaga Ein/Aus: D07

Modell: BT, FT

Länge

## ARTIKELNUMMER BRIZA 22 DECKENEINBAU 4-ROHR

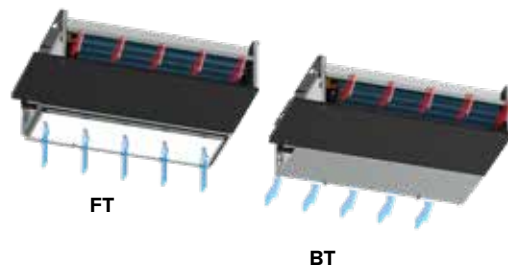
BABC 055 055 22 XX 4 LR G2 DDD

Steuerung:

- Keine Steuerung: (nicht einfüllen)
- Jaga BMS 0-10V-Steuerung: D04
- Jaga Ein/Aus: D08

Modell: BT, FT

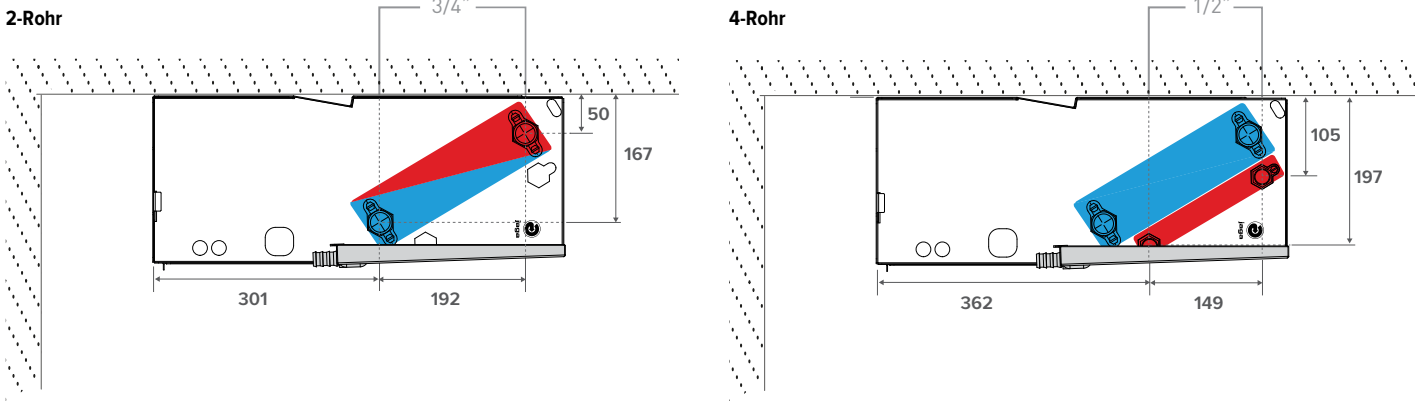
Länge



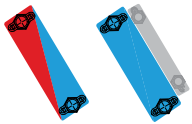
# BRIZA 22 DECKENEINBAU

# WASSERSEITIGER ANSCHLUSS

ABMESSUNGEN (in mm)



**ANSCHLUSSMÖGLICHKEITEN:**  
GROSSER WÄRMETAUSCHER 3/4"  
2-ROHR & 4-ROHR-SYSTEM



**Anschlussatz 2-Rohr Jaga 3/4 DN20**



**Satz 301** **Kv max. 0.8 - 2.5**  
**ZWEIROHR**

CODY WA5 24 0 24 VDC  
CODY WA5 23 0 230 VDC

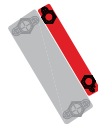
**Anschlussatz mit zwei Rücklaufverschraubungen 3/4 180°**



**Satz 302** **ZWEIROHR**

CODY L05 00 0

**ANSCHLUSSMÖGLICHKEITEN:**  
KLEINER WÄRMETAUSCHER 1/2"  
4-ROHR-SYSTEM



**Anschlussatz Jaga 1/2"**



**Satz 98** **Kv 1.5 ohne Voreinstellung**  
**ZWEIROHR**

CODY WA4 24 0 24 VDC  
CODY WA4 23 0 230 VAC

**Anschlussatz mit zwei Rücklaufverschraubungen G 1/2"**



**Satz 99**

CODY LOM 00 0

**Flexible Anschlussverbindungen 1/2" aus Edelstahl**



ART. NR.	Länge	
7990 068	200 < 260 mm	2 Teile

**Flexible Anschlussverbindungen 3/4" aus Edelstahl**



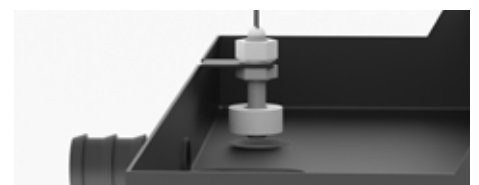
ART. NR.	Länge	
8776 00010002	300 < 600 mm	2 Teile

**Kondensatpumpe**



**ART. NR.**  
8773 0101

**Kondensatsensor**



Sensor zur Überwachung des Kondensatstandes in der Kondensatwanne

**ART. NR.**  
5127 000 100 03

# BRIZA 22 DECKENEINBAU

# ELEKTRISCHER ANSCHLUSS

## NETZTEILE



Stellen Sie 230 VAC für die Briza-Installation bereit. Möchten Sie ein Jaga-Steuergerät verwenden? Dann wählen Sie eines dieser 24 VDC-Stromversorgungen. Jaga-Geräte sind CE: EN-60335-zertifiziert, wenn die originalen Jaga-Netzteile verwendet werden.

### Wasserdichtes Netzteil 24 VDC mit wasserdichter Stromverbindung

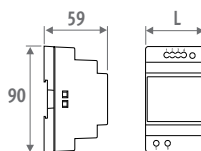


- mit wasserdichter Anschlussbuchse
- In Übereinstimmung mit UL1310 - EN 60950-1 / Klasse 2
- Ausgangsspannung 24 VDC
- Eingangsspannung 100 - 240 VAC
- Ausgangsstrom 1.67 A
- Leistung 40 Watt
- Abmessungen L 14.5 x B 4.5 x H 3.0 cm

ART. NR.
37603 010002

Z.B.: BABW 055 055 22 2 LR G2 P

### Stromversorgung DIN-Schiene Montage



- DIN-Schienen- oder Wandmontage in einem Schaltschrank
- In Übereinstimmung mit UL60950 / UL508 / EN 60950-1 / TUV EN61558-2-16 / Klasse 2
- Ausgangsspannung 24 VDC
- Eingangsspannung 100 - 240 VAC
- Schraubanschluss
- LED-Anzeige

ART. NR.	L mm	LEISTUNG Watt	AUSGANGSSTROM A
7990 054	3.5	36	1.50
7990 055	5.3	60	2.50
7990 056	7.0	92	3.90
7990 057	10.3	150	6.25

## MAXIMALE KABELLÄNGE (m)

Maximale Kabellängen in Abhängigkeit von der Anzahl der Geräte. Für weitere Informationen wenden Sie sich bitte an Jaga.

Ø KABEL	KABELLÄNGE (m)									
	10	20	30	40	50	60	70	80	90	100
<b>ANZAHL BRIZA 22 L055</b>										
1,5 mm <sup>2</sup>	255	127	85	63	51	42	36	31	28	25
2,5 mm <sup>2</sup>	425	212	141	106	85	70	60	53	47	42
<b>ANZAHL BRIZA 22 L075</b>										
1,5 mm <sup>2</sup>	228	114	76	57	45	38	32	28	25	22
2,5 mm <sup>2</sup>	380	190	126	95	76	63	54	47	42	38
<b>ANZAHL BRIZA 22 L095</b>										
1,5 mm <sup>2</sup>	206	103	68	51	41	34	29	25	22	20
2,5 mm <sup>2</sup>	343	171	114	85	68	57	49	40	38	34
<b>ANZAHL BRIZA 22 L125</b>										
1,5 mm <sup>2</sup>	120	60	40	30	24	20	17	15	13	12
2,5 mm <sup>2</sup>	200	100	66	50	40	33	28	25	22	20
<b>ANZAHL BRIZA 22 L155</b>										
1,5 mm <sup>2</sup>	112	56	37	28	22	18	16	14	12	11
2,5 mm <sup>2</sup>	188	94	62	47	37	31	26	23	20	18
<b>ANZAHL BRIZA 22 L190</b>										
1,5 mm <sup>2</sup>	81	40	27	20	16	13	11	10	9	8
2,5 mm <sup>2</sup>	135	67	45	33	27	22	19	16	15	13

## JAGA STEUERUNGEN (OPTIONAL)

### JDPC (JAGA DYNAMIC PRODUCT CONTROLLER)



ART. NR.	FUNKTION	BEDIENFELD	EXTERNER 0-10V STEUERSIGNAL	WASSERTEMPERATURSENSOR	LUFTTEMPERATURSENSOR
Jaga BMS 0-10V-Regelung - 2-pijp (D03)		-	✓	1	-
Jaga BMS 0-10V-Regelung - 4-pijp (D04)		-	✓	2	-
Jaga Aan/uit - 2-pijp (D07)		-	-	1	-
Jaga Aan/uit - 2-pijp (D08)		-	-	2	-

### KEINE JAGA STEUERUNG

- Bei Wärme- oder Kältebedarf öffnet ein BMS/Domotica-System oder ein JAGA-Thermostat das thermoelektrische Ventil.
- Bei Wärme- oder Kältebedarf sendet ein BMS/Domotica-System oder ein JAGA-Thermostat ein 0-10V DC-Signal. Der Ventilator dreht sich proportional zum 0-10V DC-Signal.

### JAGA BMS 0-10V-REGELUNG

- Bei Wärme- oder Kältebedarf öffnet ein BMS/Domotica-System oder ein JAGA-Thermostat das thermoelektrische Ventil.
- Bei Wärme- oder Kältebedarf sendet ein BMS/Hausautomatisierungssystem oder ein JAGA-Thermostat ein 0-10V-Signal.
- Bei Erkennung von kaltem (<18°C) oder heißem (>28°C) Wasser läuft der Ventilator proportional zum 0-10V-Signal.

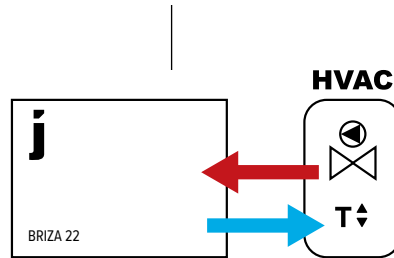
### JAGA EIN/AUS

- Wenn ein Wärme- oder Kältebedarf auftritt, öffnet ein BMS/Domotica-System das thermoelektrische Ventil. Der Ventilator läuft mit einer festen Geschwindigkeit, wenn das Wasser die eingestellte Temperatur von 28°C erreicht hat. Der Ventilator läuft mit einer festen Drehzahl, wenn das Wasser die Einstellung 18°C erreicht hat.



**Raumtemperaturregelung außerhalb des Gerätes**

Die Ventilatoren starten automatisch, wenn die externe Steuerung heißes/kaltes Wasser durch den Kühler schickt

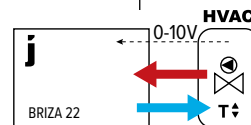
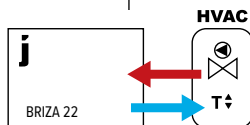


Ohne 0-10V-Signal:

- Raumthermostat (Keiner-Jaga)
- Zonenregelung mit Raumtemperaturregelung
- Kessel- oder Wärmepumpenregelung mit Raumtemperaturregelung
- Hausautomation mit Raumtemperaturregelung
- andere externe Raumtemperaturregelungen

0-10V-Signal für Ventilatorsteuerung verfügbar von

- Jaga-Raumthermostat mit 0-10V-Signal zum Gerät
- Hausautomatisierung mit 0-10V-Signal zum Gerät verfügbar



Die Ventilatorgeschwindigkeit wird über einen 0-10-V-Anschluss an die Elektronik im Kühler gesteuert.

Die Ventilatorgeschwindigkeit wird über einen 0-10-V-Anschluss an die Elektronik außerhalb des Kühlers gesteuert.

**JAGA EIN/AUS**

**JAGA BMS**

**KEINE STEUERUNG**

Kodierung 2-Rohr:

D07

D03

/

Kodierung 4-Rohr:

D08

D04

/

EINHEIT EINSCHLIESSLICH VORMONTIERTEM JAGA JDPC (FALLS IN DER KODIERUNG ANGEGEBEN)

FAKULTATIV ZU BESTELLEN:

- Anschlußsatz: Satz 301 oder Satz 302
- flexible Edelstahlwellenschlauch Anschlüsse (paarweise)
- Stromversorgung: Wasserdichte Anschlussverschraubung oder DIN-Schienen-Stromversorgung
- Thermostat (0-10V) außerhalb des Gerätes

HÖHE H cm	LÄNGE L cm	TYP T cm	MAX. STROMAUFNAHME I A	STEUERSpannung U V	KÜHLEN (kondensatfrei) Raumtemperatur 27°C			HEIZEN Raumtemperatur 20°C					GERÄUSCHPEGEL dB(A)	LUFTDURCHFLOßMENG m³/St.	ENERGIEVERBRAUCH Watt	ARTIKELNUMMER	
					16/18 Watt	7/12 Watt	7/12 Watt	35/30 Watt	45/40 Watt	50/45 Watt	55/45 Watt	75/65 Watt					
<b>BABC 055 055 22</b>				2	390	939	677	532	978	1202	1305	2213	25 5	134	3 7	BABC 055 055 22 <b>XX</b> 2 LR G2 <b>DDD</b>	
					4	674	1685	1214	943	1735	2133	2315	3924	35 0	254		8 7
					6	866	2256	1626	1231	2265	2784	3022	5122	42 5	355		17 2
					8	1061	2749	1981	1503	2765	2299	3690	6255	46 5	450		31 1
					10	1185	2991	2155	1660	3055	3855	4076	6909	51 0	500		41 1
<b>075 22</b>				2	508	1445	1041	766	1375	1676	1814	3010	20 5	178	3 8	BABC 055 075 22 <b>XX</b> 2 LR G2 <b>DDD</b>	
					4	870	2475	1784	1350	2424	2955	3197	5307	29 5	327		8 8
					6	1146	3258	2348	1787	3209	3912	4233	7026	39 0	456		17 7
					8	1372	3901	2811	2139	3841	4683	5067	8409	45 0	579		31 9
					10	1533	4358	3141	2384	4280	5218	5646	9370	49 0	681		46 4
<b>095 22</b>				2	747	1882	1356	960	1776	2188	2377	4049	22 0	247	3 9	BABC 055 095 22 <b>XX</b> 2 LR G2 <b>DDD</b>	
					4	1266	3189	2298	1650	3054	3761	4086	6960	29 5	413		9 9
					6	1675	4221	3042	2200	4072	5015	5448	9281	37 0	565		20 6
					8	2000	5040	3632	2642	4889	6021	6541	11143	42 5	707		35 9
					10	2200	5543	3995	2918	5399	6649	7223	12305	46 5	809		51 2
<b>125 22</b>				2	787	2172	1565	1340	2426	2965	2311	5366	28 0	334	7 2	BABC 055 12522 <b>XX</b> 2 LR G2 <b>DDD</b>	
					4	1367	3771	2718	2304	4170	5097	5520	9224	36 0	614		17 5
					6	1812	4999	3603	2997	5424	6630	7181	11998	43 0	840		35 7
					8	2251	6209	4475	3634	6577	8038	8706	14548	49 0	1072		62 8
					10	2533	6985	5034	4016	7267	8882	9621	16076	52 5	1226		88 5
<b>155 22</b>				2	851	2420	1744	1373	2466	3006	3252	5398	25 0	392	7 2	BABC 055 155 22 <b>XX</b> 2 LR G2 <b>DDD</b>	
					4	1533	4358	3140	2445	4390	5351	5790	9610	34 0	706		17 8
					6	2127	6048	4359	3374	6059	7386	7992	13264	41 0	990		37 1
					8	2660	7562	5450	4202	7547	9199	9954	16520	47 0	1252		65 8
					10	3023	8596	6195	4765	8558	10432	11287	18733	51 0	1436		95 0
<b>190 22</b>				2	1450	4085	2943	2217	3985	4859	5228	8732	31 5	549	11 1	BABC 055 190 22 <b>XX</b> 2 LR G2 <b>DDD</b>	
					4	2486	7003	5047	3812	6851	8354	9040	15015	39 0	972		25 9
					6	3341	9411	6782	5140	9238	11265	12190	20246	46 5	1347		52 8
					8	4094	11533	8312	6323	11364	13856	14994	24904	52 0	1700		93 0
					10	4540	12790	9218	7030	12634	15405	16670	27688	55 0	1922		131 5

Leistungen nach EN 1397 gemessen  
Schallmessung nach ISO 3741:2010, in 2 m Entfernung vom Gerät und bei einer angenommenen Raumdämpfung von 8 dB(A) pro Raumvolumen von 100 m³.  
Nachhallzeit: 0,5 Sekunden.

Modell: BT / FT

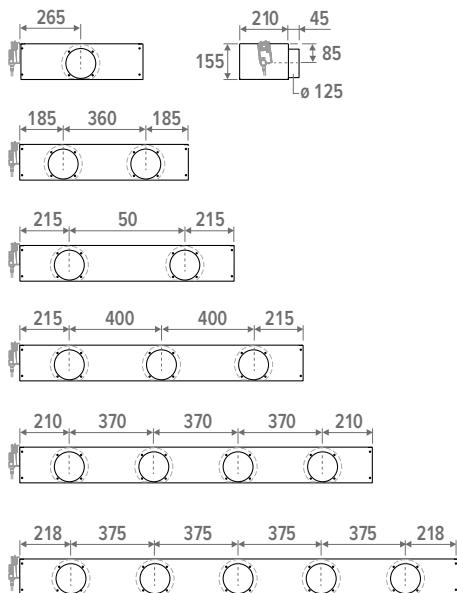
Code Steuerung eingeben  
Keine Steuerung: (nicht einfüllen)  
Jaga BMS 0-10V-Steuerung: D03  
Jaga Ein/Aus: D07

HÖHE H cm	LÄNGE L cm	TYP T	MAX. STROMAUFNAHME I A	STEUERSPANNUNG U V	KÜHLEN (kondensatfrei) Raumtemperatur 27°C			HEIZEN Raumtemperatur 20°C					GERÄUSCHPEGEL dB(A)	LUFTDURCHFLOßMENGE m³/St.	ENERGIEVERBRAUCH Watt	ARTIKELNUMMER	
					16/18 Watt	KÜHLEN TOTAL Raumtemperatur 27°C 7/12 Watt	KÜHLEN FÜHLBAR Raumtemperatur 27°C 7/12 Watt	35/30 Watt	45/40 Watt	50/45 Watt	55/45 Watt	75/65 Watt					
<b>BABC 055 055 22</b>				2	390	939	677	281	553	695	761	1367	25 5	134	3 7	BABC 055 055 22 <b>XX 4 LR G2 DDD</b>	
					4	674	1685	1214	388	763	959	1050	1886	35 0	254		8 7
					6	866	2256	1626	465	915	1151	1260	2263	42 5	355		17 2
					8	1061	2749	1981	529	1040	1308	1432	2575	46 5	450		31 1
					10	1185	2991	2155	558	1098	1380	1512	2715	51 0	500		41 1
<b>075 22</b>				2	508	1445	1041	343	675	848	929	1667	20 5	178	3 8	BABC 055 075 22 <b>XX 4 LR G2 DDD</b>	
					4	870	2475	1784	537	1056	1327	1454	2609	29 5	327		8 8
					6	1146	3258	2348	661	1299	1633	1788	3210	39 0	456		17 7
					8	1372	3901	2811	745	1465	1841	2016	3619	45 0	579		31 9
					10	1533	4358	3141	795	1562	1964	2151	3860	49 0	681		46 4
<b>095 22</b>				2	747	1882	1356	479	947	1193	1308	2359	22 0	247	3 9	BABC 055 095 22 <b>XX 4 LR G2 DDD</b>	
					4	1266	3189	2298	656	1376	1733	1900	3427	29 5	413		9 9
					6	1675	4221	3042	843	1666	2098	2300	4149	37 0	565		20 6
					8	2000	5040	3632	942	1862	2346	2571	4638	42 5	707		35 9
					10	2200	5543	3995	995	1968	2479	2717	4901	46 5	809		51 2
<b>125 22</b>				2	787	2172	1565	823	1592	1990	2174	3848	28 0	334	7 2	BABC 055 125 22 <b>XX 4 LR G2 DDD</b>	
					4	1367	3771	2718	1146	2216	2770	3027	5357	36 0	614		17 5
					6	1812	4999	3603	1363	2636	3295	3601	6373	43 0	840		35 7
					8	2251	6209	4475	1547	2992	3740	4087	7233	49 0	1072		62 8
					10	2533	6985	5034	1648	3186	3983	4353	7703	52 5	1226		88 5
<b>155 22</b>				2	851	2420	1744	806	1545	1925	2102	3691	25 0	392	7 2	BABC 055 155 22 <b>XX 4 LR G2 DDD</b>	
					4	1533	4358	3140	1264	2423	3020	3297	5789	34 0	706		17 8
					6	2127	6048	4359	1625	3115	3883	4238	7443	41 0	990		37 1
					8	2660	7562	5450	1915	3671	4575	4994	8770	47 0	1252		65 8
					10	3023	8596	6195	2093	4012	5000	5457	9585	51 0	1436		95 0
<b>190 22</b>				2	1450	4085	2943	1333	2560	3193	3486	6133	31 5	549	11 1	BABC 055 190 22 <b>XX 4 LR G2 DDD</b>	
					4	2486	7003	5047	1982	3807	4748	5184	9119	39 0	972		25 9
					6	3341	9411	6782	2462	4729	5897	6439	11328	46 5	1347		52 8
					8	4094	11533	8312	2834	5443	6788	7411	13038	52 0	1700		93 0
					10	4540	12790	9218	3027	5814	7250	7916	13927	55 0	1922		131 5

Leistungen nach EN 1397 gemessen  
Schallmessung nach ISO 3741:2010, in 2 m Entfernung vom Gerät und bei einer angenommenen Raumdämpfung von 8 dB(A) pro Raumvolumen von 100 m³.  
Nachhallzeit: 0,5 Sekunden.

Modell: BT / FT |  
Code Steuerung eingeben  
Keine Steuerung: (nicht einfüllen)  
Jaga BMS 0-10V-Steuerung: D04  
Jaga Ein/Aus: D08

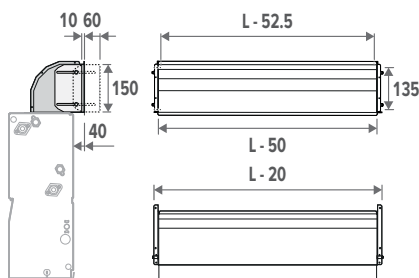
## LUFTMISCHKASTEN MIT 0 - 10V MODULIERENDEM MOTOR



- 230 VAC motorisierter Luftmischkasten, mit modulierend einstellbarem Ventil (Ventilstellung durch Modulation 0 - 10V Signal bestimmt)
- Anschluss  $\varnothing$  12,5 cm
- Stahlblech lackiert in dunkelgrau - RAL 7024

ART. NR.	L BRIZA 22	# Anschlüsse
8763 0301	550	1
8763 0302	750	2
8763 0303	950	2
8763 0304	1250	3
8763 0305	1550	4
8763 0306	1900	5

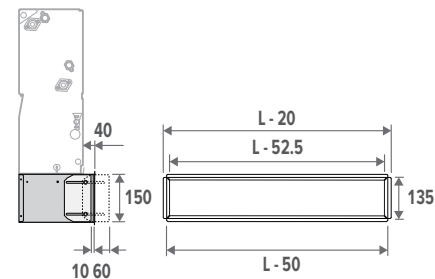
## AUSBLASECKSTÜCK 90°



- aus verzinktem Stahlblech
- mit Gummileiste für optimalen Anschluss
- mit Perforationen für die Montage des Ausblasrostes
- Einstellbereich von -10 bis +40 mm

ART. NR.	L BRIZA 22
8788 0101	550
8788 0102	750
8788 0103	950
8788 0104	1250
8788 0105	1550
8788 0106	1900

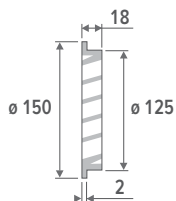
## ANSAUGECKSTÜCK 90°



- aus verzinktem Stahlblech
- mit Gummileiste für optimalen Anschluss
- mit Perforationen für die Montage des Ausblasrostes
- Einstellbereich von -10 bis +40 mm

ART. NR.	L BRIZA 22
8787 0101	550
8787 0102	750
8787 0103	950
8787 0104	1250
8787 0105	1550
8787 0106	1900

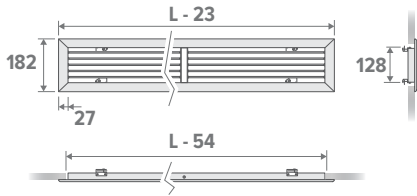
## AUSSENROST



- Außenrost in aluminium Naturfarbe  $\varnothing$  12,5 cm
- mit engmaschigem Gitter gegen Ungeziefer
- Regenschutz

ART. NR.
8776 1750

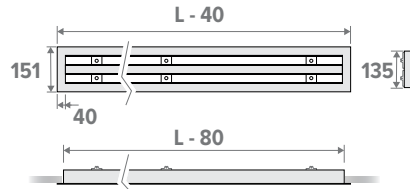
## REGELBARER ROST FÜR ECKSTÜCK 90°



- anodisierter Aluminiumrost
- Klemmfedern für Wand-, Decken- oder Luftverteilermontage

ART. NR.	L BRIZA 22	Einbauöffnung
8789 201	550	500 x 150
8789 202	750	700 x 150
8789 203	950	900 x 150
8789 204	1250	1200 x 150
8789 205	1550	1500 x 150
8789 206	1900	1850 x 150

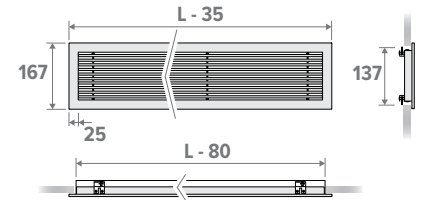
## LINEARROST FÜR ECKSTÜCK 90°



- anodisierter Aluminiumrost
- Metallbügel mit Kontrollschrauben für Wand-, Decken- oder Luftverteilermontage
- jeder Luftspalt ist individuell einstellbar und mit 2 speziell geformten Luftleitschaufeln ausgestattet (Spaltbreite 25 mm)
- man erreicht ein ideales Luftmuster, das über 180° eingestellt werden kann

ART. NR.	L BRIZA 22	Einbauöffnung
8789 225	550	475 x 135
8789 226	750	675 x 135
8789 227	950	875 x 135
8789 228	1250	1175 x 135
8789 229	1550	1475 x 135
8789 230	1900	1825 x 135

## STABROST FÜR ECKSTÜCK 90°

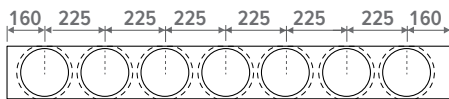
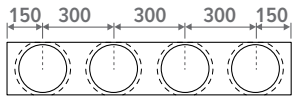
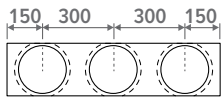
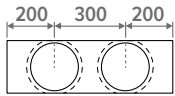
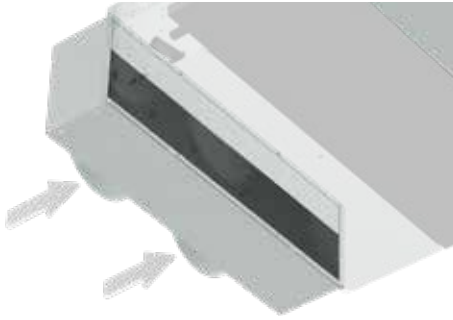


- anodisierter Aluminiumrost
- feste Stangen
- Klemmfedern für Wand-, Decken- oder Luftverteilermontage

ART. NR.	L BRIZA 22	Einbauöffnung
8789 215	550	485 x 137
8789 216	750	685 x 137
8789 217	950	885 x 137
8789 218	1250	1185 x 137
8789 219	1550	1485 x 137
8789 220	1900	1835 x 137



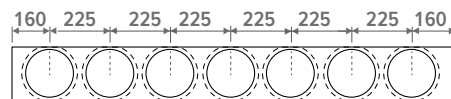
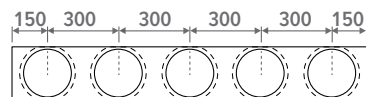
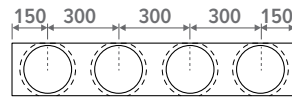
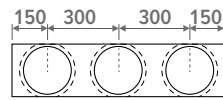
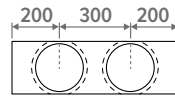
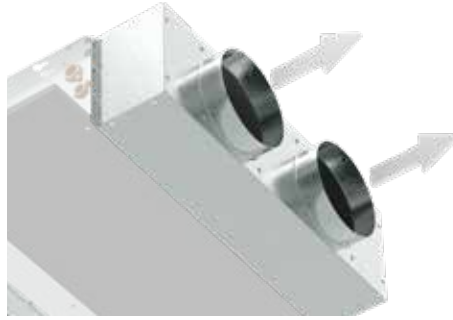
## ANSAUGZULUFTANSCHLUSS 180°



- Anschluss Ø 20cm
- Montage auf der Ansaugseite
- aus verzinktem Stahlblech

ART. NR.	L BRIZA 22	# Anschlüsse
8764 0501	550	2
8764 0502	750	2
8764 0503	950	3
8764 0504	1250	4
8764 0505	1550	5
8764 0506	1900	7

## AUSBLASZULUFTANSCHLUSS 180°



- Anschluss Ø 20cm
- Montage auf der Ansaugseite
- aus verzinktem Stahlblech

ART. NR.	L BRIZA 22	# Anschlüsse
8764 0601	550	2
8764 0602	750	2
8764 0603	950	3
8764 0604	1250	4
8764 0605	1550	5
8764 0606	1900	7

## FILTER



FT/FF

BT/BF

ART. NR.	Länge
8721 401	550
8721 402	750
8721 403	950
8721 404	1250
8721 405	1550
8721 406	1900



**jaga**

CLIMATE  
DESIGNERS

# BRIZA 22 PLUG&PLAY



## WASSERSEITIGER ANSCHLUSS



2-Rohr

## ROBUSTER INNENRAUM aus elektrolytisch verzinktem Stahl

## WIFI RAUMTHERMOSTAT mit Touchscreen und App



## ELEKTRISCHER ANSCHLUSS



## WÄRMETAUSCHER mit hydrophiler Schutzschicht für optimale Kühlleistung

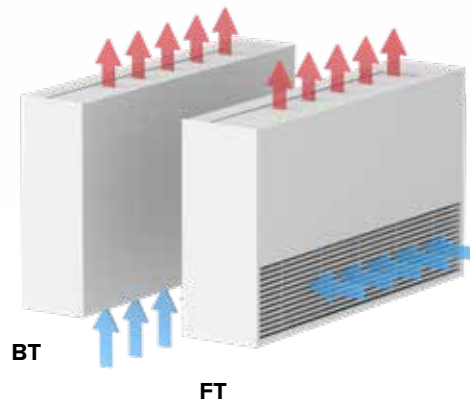
## AUSTAUSCHBARER FILTER aus Polypropylen-Gewebe (Klasse G2)

## EINGEBAUTER EC-MOTOR für einen viel geringeren Energieverbrauch und eine längere Lebensdauer



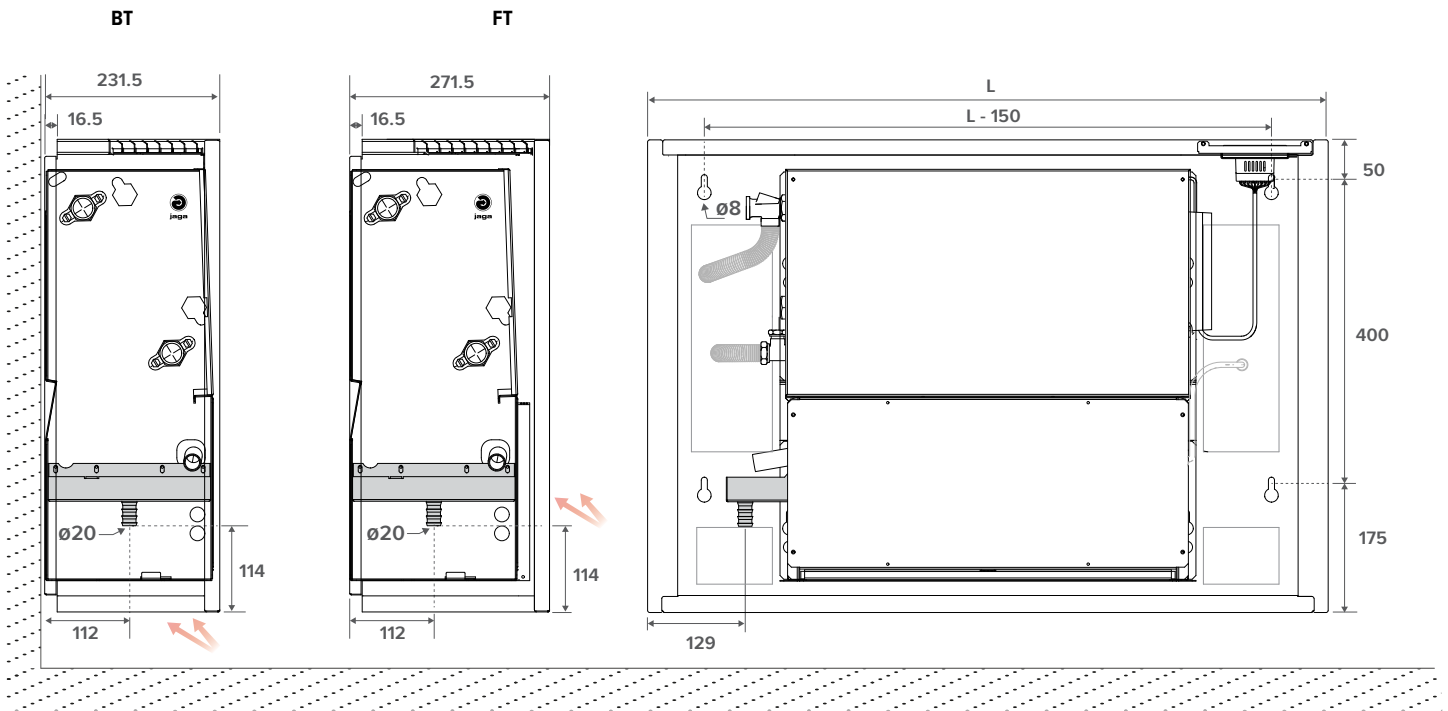
## METALLISCHE KONDENSATWANNE mit Epoxy-Polyester-Lackierung

## ZENTRIFUGALLVENTILATOREN mit GreenTech-EC-Technologie: energiesparend, einfache Bedienung, geräuscharm.



# BRIZA 22 PLUG&PLAY

ABMESSUNGEN (in mm)



## STANDARD-LIEFERUNG

- lackierte Verkleidung aus sendzimir-verzinktem Stahlblech
- robuster Innenraum aus elektrolytisch verzinktem Stahl
- Kupfer-Alu Wärmetauscher mit hydrophilem Coating
- Zentrifugalgebläse mit doppeltem Lufteinlass
- Kondensatsammelwanne mit Ablauf
- austauschbarer Filter aus Polypropylen-Gewebe (Klasse G2)
- Wifi Raumthermostat JRT 100TW
- integrierte vormontierte Stromversorgung 230 V, mit Klemmstecker
- vormontierte Ventile, Anschluss Euro-Konus 3/4"

## STANDARD FARBEN

Umweltfreundlich lackiert mit kratz- und stossfester Oberflächenverkleidung mit hoher UV-Beständigkeit

- VerkehrsweissRAL 9016 (133) Soft touch: fein strukturierter Mattlack, Glanzgrad < 10%
- Sandstrahlgrau (001), fein strukturierter Metallack
- off-black (145) Soft touch: fein strukturierter Mattlack, Glanzgrad < 10%

## ANDERE FARBEN

Siehe Farbkarte

## ANSCHLUSS

### Standard

- Wasserseitige Anschlüsse auf der linken Seite
- 2-Rohr Installation: G 3/4" Anschluss
- Klemmverbinder für elektrischen Anschluss 230 VAC rechts, via externe Speisung anzuschliessen

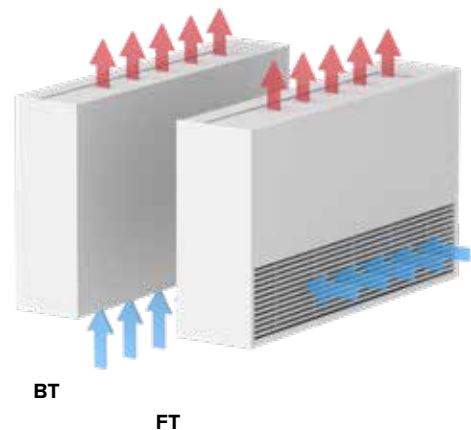
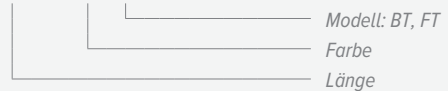
### Optional

Wasserseitig rechts, elektrisch links:

Anschlusscode **LR** ersetzen durch **RL**. Ohne Mehrpreis.

## ARTIKELNUMMER BRIZA 22 PLUG&PLAY

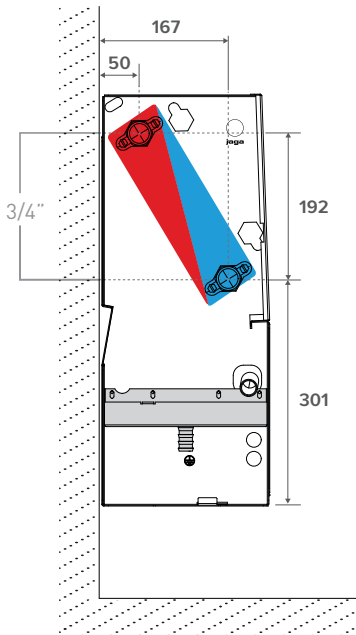
BAMW 063 055 22 XXX XX 2 LR G2 F11 TW





ABMESSUNGEN (in mm)

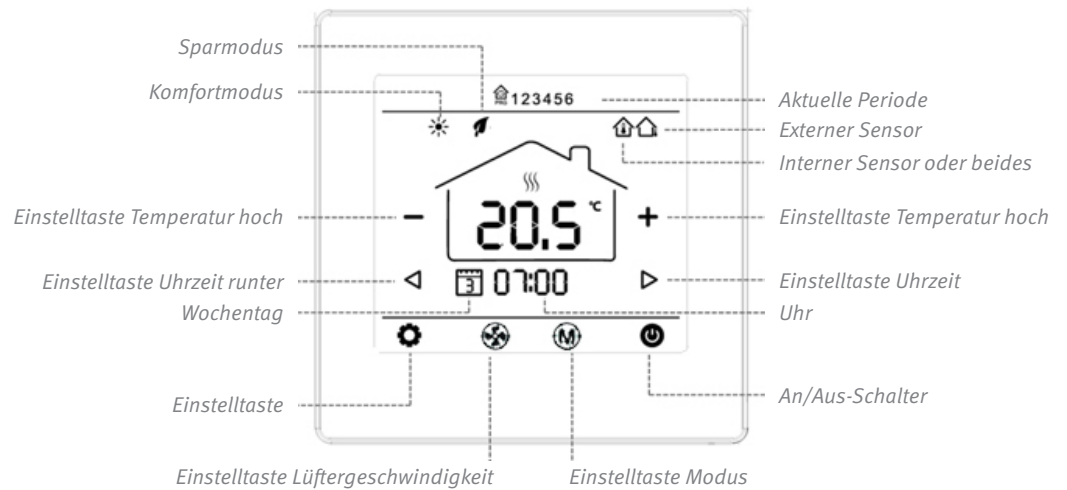
2-Rohr



## EINGEBAUTER WIFI-THERMOSTAT (TW)



- programmierbare Zeitzonen - 7 Tage (1-7)
- Steuerventile 24 VDC heizen/kühlen
- LCD-Touchscreen
- Steuerung über WIFI (Smartphone-App)



Wählen Sie manuell Ihre ideale Temperatur

Programmieren Sie Ihr Wochenprogramm

Wählen Sie die gewünschte Temperatur



HÖHE H cm			LÄNGE L cm			TYP T			MAX. STROMAUFNAHME I A			STEUERSpannung U V			KÜHLEN (kondensatfrei) Raumtemperatur 27°C 16/18 Watt			KÜHLEN TOTAL Raumtemperatur 27°C 7/12 Watt			KÜHLEN FÜHLBAR Raumtemperatur 27°C 7/12 Watt			HEIZEN Raumtemperatur 20°C 35/30 45/40 50/45 55/45 75/65 Watt Watt Watt Watt Watt					GERÄUSCHPEGEL dB(A)	LUFTDURCHFLOSSMENGE m³/St.	ENERGIEVERBRAUCH Watt	ARTIKELNUMMER													
<b>BAMW 063 090 22</b>															2			322			831			594			461			848			1042			1131			1918			25,5	116	3,6	BAMW 063 090 22 XXX XX 2 LR G2 F11 TW
															4			581			1497			1070			839			1545			1898			2061			3493			35,0	221	8,3	
															6			781			2014			1440			1101			2025			2489			2702			4580			42,5	308	16,1	
															8			957			2467			1764			1331			2450			3011			3269			5541			46,5	391	29,0	
															10			1044			2692			1925			1456			2679			3293			3575			6060			51,0	434	38,2	
<b>110 22</b>												2			446			1279			915			665			1194			1456			1575			2615			20,5	155	3,5	BAMW 063 110 22 XXX XX 2 LR G2 F11 TW			
												4			771			2209			1579			1190			2137			2605			2819			4678			29,5	284	8,3				
												6			1023			2933			2097			1593			2861			3488			3774			6264			39,0	396	16,7				
												8			1236			3543			2533			1929			3463			4222			4568			7581			45,0	503	30,1				
												10			1392			3991			2853			2171			3898			4752			5141			8533			49,0	591	43,8				
<b>130 22</b>												2			636			1616			1155			813			1505			1854			2014			3430			22,0	215	3,8	BAMW 063 130 22 XXX XX 2 LR G2 F11 TW			
												4			1104			2804			2005			1435			2655			3270			3552			6051			29,5	359	9,3				
												6			1483			3767			2694			1942			3594			4426			4808			8190			37,0	491	19,1				
												8			1794			4557			3258			2361			4370			5381			5846			9959			42,5	614	33,5				
												10			1992			5060			3618			2631			4869			5997			6515			11098			46,5	703	47,8				
<b>160 22</b>												2			694			1930			1380			1180			2135			2609			2826			4722			28,0	290	7,0	BAMW 063 160 22 XXX XX 2 LR G2 F11 TW			
												4			1203			3345			2392			2038			3689			4509			4884			8160			36,0	534	16,6				
												6			1597			4439			3174			2667			4827			5899			6390			10677			43,0	730	33,9				
												8			1987			5524			3949			3256			5893			7203			7802			13036			49,0	931	59,4				
												10			2239			6224			4450			3617			6546			8000			8665			14479			52,5	1065	83,5				
<b>190 22</b>												2			737			2112			1510			1193			2143			2612			2826			4691			25,0	341	7,0	BAMW 063 190 22 XXX XX 2 LR G2 F11 TW			
												4			1334			3823			2733			2133			3830			4668			5051			8383			34,0	614	16,9				
												6			1857			5322			3805			2952			5301			6462			6992			11605			41,0	860	34,8				
												8			2327			6670			4769			3686			6620			8069			8731			14491			47,0	1088	61,8				
												10			2650			7595			5430			4188			7520			9167			9919			16462			51,0	1247	89,2				
<b>225 22</b>												2			1266			3594			2570			1936			3479			4242			4590			7624			31,5	477	10,7	BAMW 063 225 22 XXX XX 2 LR G2 F11 TW			
												4			2181			6194			4428			3341			6005			7322			7924			13160			39,0	845	25,0				
												6			2944			8360			5977			4522			8128			9911			10725			17812			46,5	1170	50,1				
												8			3624			10291			7358			5584			10035			12237			13242			21993			52,0	1477	87,9				
												10			4031			11446			8183			6223			11184			13638			14758			24511			55,0	1670	125,3				

Leistungen nach EN 1397 gemessen  
Schallmessung nach ISO 3741:2010, in 2 m Entfernung vom Gerät und bei einer angenommenen Raumdämpfung von 8 dB(A) pro Raumvolumen von 100 m³.  
Nachhallzeit: 0,5 Sekunden.

Farbcode ausfüllen |  
Modell: BT FT |



**jaga**

CLIMATE  
DESIGNERS

**BRIZA 22  
WANDMODELL**



**jaga**

**WASSERSEITIGER ANSCHLUSS**



2-Rohr



4-Rohr

**WÄRMETAUSCHER**  
mit hydrophiler Schutzschicht für optimale Kühlleistung

**ROBUSTER INNENRAUM**  
aus elektrolytisch verzinktem Stahl

**ELEKTRISCHER ANSCHLUSS**

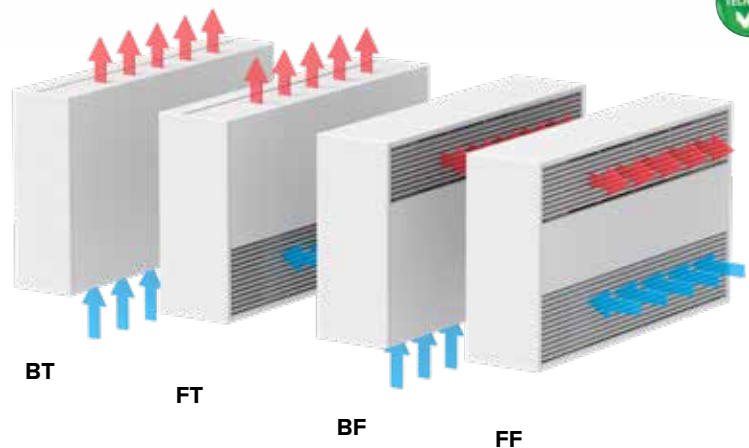


**AUSTAUSCHBARER FILTER**  
aus Polypropylen-Gewebe (Klasse G2)

**METALLISCHE KONDENSATWANNE**  
mit Epoxy-Polyester-Lackierung

**ZENTRIFUGALLVENTILATOREN**  
mit GreenTech-EC-Technologie: energiesparend,  
einfache Bedienung, geräuscharm.

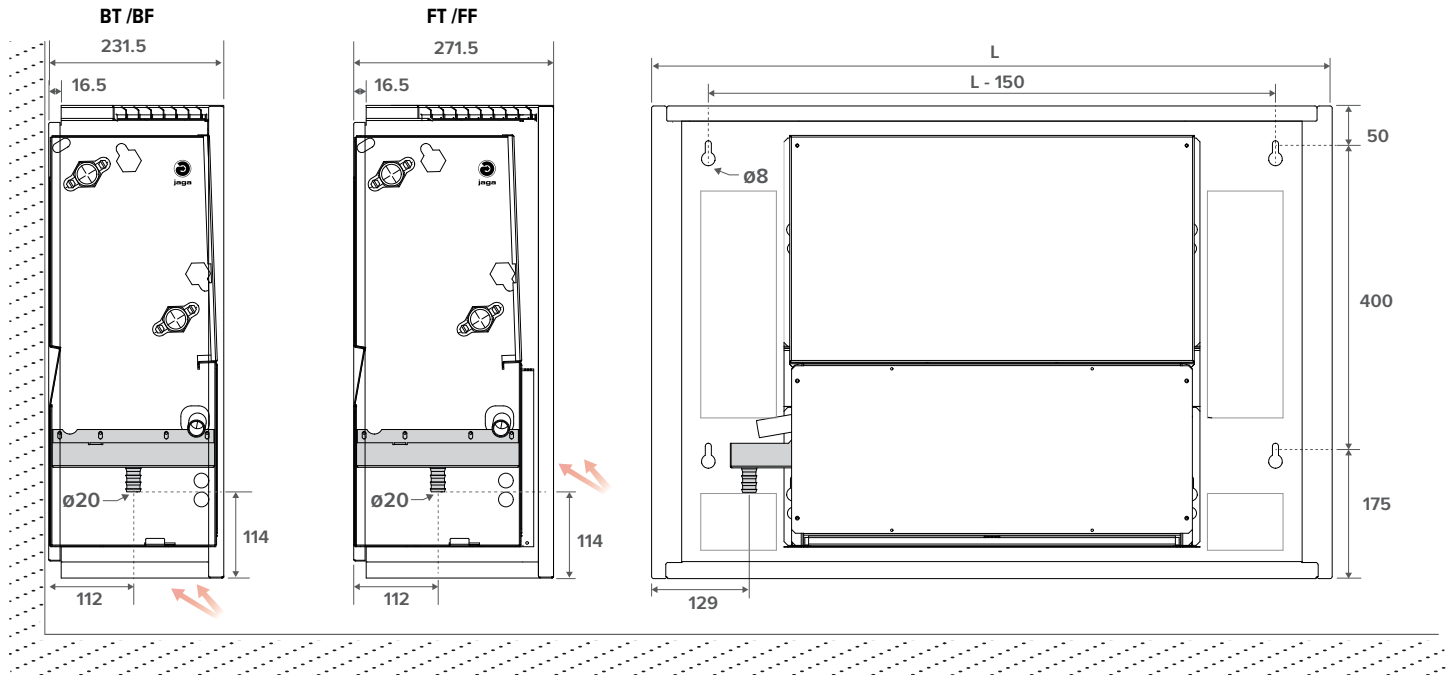
**EINGEBAUTER EC-MOTOR**  
für einen viel geringeren Energieverbrauch und eine längere Lebensdauer





# BRIZA 22 WANDMODELL

## ABMESSUNGEN (in mm)



## STANDARD-LIEFERUNG

- lackierte Verkleidung aus sendzimir-verzinktem Stahlblech
- robuster Innenraum aus elektrolytisch verzinktem Stahl
- Kupfer-Alu Wärmetauscher mit hydrophilem Coating
- Zentrifugalgebläse mit doppeltem Lufterlass
- Kondensatsammelwanne mit Ablauf
- austauschbarer Filter aus Polypropylen-Gewebe (Klasse G2)

## STANDARD FARBEN

Umweltfreundlich lackiert mit kratz- und stossfester Oberflächenverkleidung mit hoher UV-Beständigkeit

- Verkehrsweiss RAL 9016 (133) Soft touch: fein strukturierter Mattlack, Glanzgrad < 10%
- Sandstrahlgrau (001), fein strukturierter Metallack
- off-black (145) Soft touch: fein strukturierter Mattlack, Glanzgrad < 10%

## ANDERE FARBEN

Siehe Farbkarte

## ANSCHLUSS

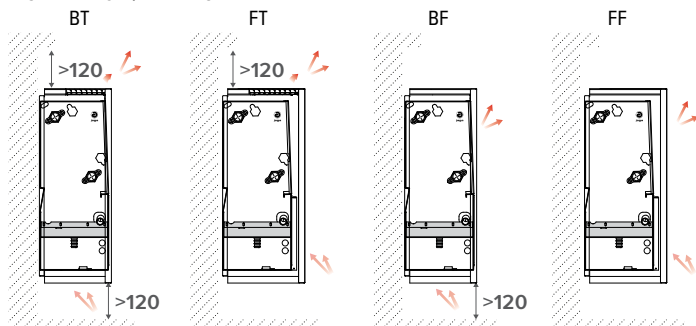
### Standard

- Wasserseitige Anschlüsse auf der linken Seite
- 2-Rohr Installation: G 3/4" Anschluss
- 4-Rohr Installation: großer Wärmetauscher: G 3/4" Anschluss  
kleiner Wärmetauscher: G 1/2" Anschluss
- Klemmverbinder für elektrischen Anschluss 230 VAC rechts, via externe Speisung anzuschliessen

### Optional

Wasserseitig rechts, elektrisch links:  
Anschlusscode **LR** ersetzen durch **RL**. Ohne Mehrpreis.

## INSTALLATION / FREIRAUM



## ARTIKELNUMMER BRIZA 22 WANDMODELL 2-ROHR

BAMW 063 055 22 XXX XX 2 LR G2 DDD

### Steuerung:

- Keine Steuerung: (nicht einfüllen)
- Jaga BMS 0-10V-Steuerung: D03
- 3-Stufen-Steuerung von Jaga: D05
- Jaga Ein/Aus: D07

Modell: BT, FT, BF, FF

Farbe

Länge

## ARTIKELNUMMER BRIZA 22 WANDMODELL 4-ROHR

BAMW 063 055 22 XXX XX 4 LR G2 DDD

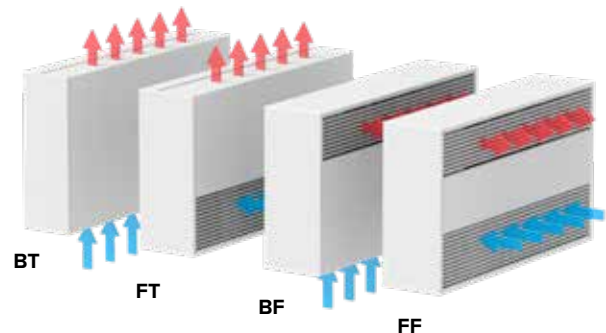
### Steuerung:

- Keine Steuerung: (nicht einfüllen)
- Jaga BMS 0-10V-Steuerung: D04
- 3-Stufen-Steuerung von Jaga: D06
- Jaga Ein/Aus: D08

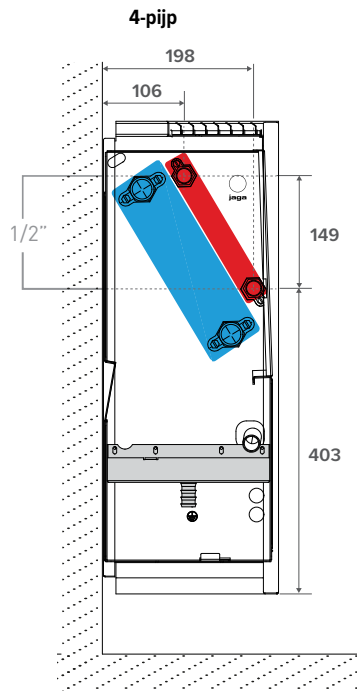
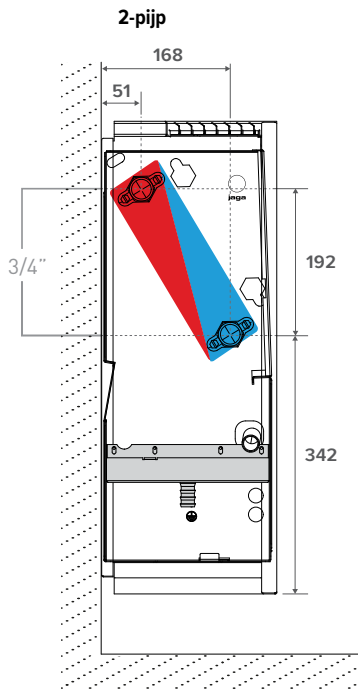
Modell: BT, FT, BF, FF

Farbe

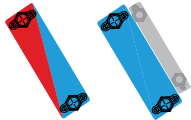
Länge



ABMESSUNGEN (in mm)



ANSCHLUSSMÖGLICHKEITEN:  
GROSSER WÄRMETAUSCHER 3/4"  
2-ROHR & 4-ROHR-SYSTEM



Anschlussatz 2-Rohr Jaga 3/4 DN20



Satz 301

Kv max. 0.8 - 2.5

ZWEIROHR

CODY WA5 24 0 24 VDC  
CODY WA5 23 0 230 VDC

Anschlussatz mit zwei  
Rücklaufverschraubungen 3/4 180°

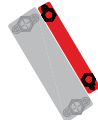


Satz 302

ZWEIROHR

CODY L05 00 0

ANSCHLUSSMÖGLICHKEITEN:  
KLEINER WÄRMETAUSCHER 1/2"  
4-ROHR-SYSTEM



Anschlussatz Jaga 1/2"



Satz 98

Kv 1.5 ohne Voreinstellung

ZWEIROHR

CODY WA4 24 0 24 VDC  
CODY WA4 23 0 230 VAC

Anschlussatz mit zwei  
Rücklaufverschraubungen G 1/2"



Satz 99

CODY LOM 00 0

Flexible Anschlussverbindungen 1/2" aus Edelstahl



ART. NR.	Länge	
7990 068	200 < 260 mm	2 Teile

Flexible Anschlussverbindungen 3/4" aus Edelstahl



ART. NR.	Länge	
8776 00010002	300 < 600 mm	2 Teile

# BRIZA 22 WANDMODELL

## NETZTEILE



Stellen Sie 230 VAC für die Briza-Installation bereit. Möchten Sie ein Jaga-Steuergerät verwenden? Dann wählen Sie eines dieser 24 VDC-Stromversorgungen. Jaga-Geräte sind CE: EN-60335-zertifiziert, wenn die originalen Jaga-Netzteile verwendet werden.

### Wasserdichtes Netzteil 24 VDC mit wasserdichter Stromverbindung

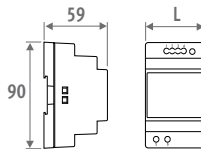


- mit wasserdichter Anschlussbuchse
- In Übereinstimmung mit UL1310 - EN 60950-1 / Klasse 2
- Ausgangsspannung 24 VDC
- Eingangsspannung 100 - 240 VAC
- Ausgangsstrom 1.67 A
- Leistung 40 Watt
- Abmessungen L 14.5 x B 4.5 x H 3.0 cm

ART. NR.  
37603 010002

Z.B.: BABW 055 055 22 2 LR G2 P

### Stromversorgung DIN-Schiene Montage



- DIN-Schienen- oder Wandmontage in einem Schaltschrank
- In Übereinstimmung mit UL60950 / UL508 / EN 60950-1 / TUV EN61558-2-16 / Klasse 2
- Ausgangsspannung 24 VDC
- Eingangsspannung 100 - 240 VAC
- Schraubanschluss
- LED-Anzeige

ART. NR.	L mm	LEISTUNG Watt	AUSGANGSSTROM A
7990 054	3.5	36	1.50
7990 055	5.3	60	2.50
7990 056	7.0	92	3.90
7990 057	10.3	150	6.25

# ELEKTRISCHER ANSCHLUSS

## MAXIMALE KABELLÄNGE (m)

Maximale Kabellängen in Abhängigkeit von der Anzahl der Geräte. Für weitere Informationen wenden Sie sich bitte an Jaga.

Ø KABEL	KABELLÄNGE (m)									
	10	20	30	40	50	60	70	80	90	100
<b>ANZAHL BRIZA 22 L055</b>										
1,5 mm <sup>2</sup>	255	127	85	63	51	42	36	31	28	25
2,5 mm <sup>2</sup>	425	212	141	106	85	70	60	53	47	42
<b>ANZAHL BRIZA 22 L075</b>										
1,5 mm <sup>2</sup>	228	114	76	57	45	38	32	28	25	22
2,5 mm <sup>2</sup>	380	190	126	95	76	63	54	47	42	38
<b>ANZAHL BRIZA 22 L095</b>										
1,5 mm <sup>2</sup>	206	103	68	51	41	34	29	25	22	20
2,5 mm <sup>2</sup>	343	171	114	85	68	57	49	40	38	34
<b>ANZAHL BRIZA 22 L125</b>										
1,5 mm <sup>2</sup>	120	60	40	30	24	20	17	15	13	12
2,5 mm <sup>2</sup>	200	100	66	50	40	33	28	25	22	20
<b>ANZAHL BRIZA 22 L155</b>										
1,5 mm <sup>2</sup>	112	56	37	28	22	18	16	14	12	11
2,5 mm <sup>2</sup>	188	94	62	47	37	31	26	23	20	18
<b>ANZAHL BRIZA 22 L190</b>										
1,5 mm <sup>2</sup>	81	40	27	20	16	13	11	10	9	8
2,5 mm <sup>2</sup>	135	67	45	33	27	22	19	16	15	13

## JAGA STURINGEN (OPTIONAL)

### JDPC (JAGA DYNAMIC PRODUCT CONTROLLER)



Bedienfeld

ART. NR.	FUNKTION	BEDIENFELD	EXTERNER 0-10V STEUERSIGNAL	WASSERTEMPATURSENSOR	LUFTTEMPATURSENSOR
Jaga BMS 0-10V-Regelung - 2-pijp (D03)		-	✓	1	-
Jaga BMS 0-10V-Regelung - 4-pijp (D04)		-	✓	2	-
3-Stufen-Steuerung von Jaga - 2-pijp (D05)		1	-	1	-
3-Stufen-Steuerung von Jaga - 4-pijp (D06)		1	-	2	-

### KEINE JAGA STEUERUNG

- Bei Wärme- oder Kältebedarf öffnet ein BMS/Domotica-System oder ein JAGA-Thermostat das thermoelektrische Ventil.
- Bei Wärme- oder Kältebedarf sendet ein BMS/Domotica-System oder ein JAGA-Thermostat ein 0-10V DC-Signal. Der Ventilator dreht sich proportional zum 0-10V DC-Signal.

### JAGA BMS 0-10V-REGELUNG

- Bei Wärme- oder Kältebedarf öffnet ein BMS/Domotica-System oder ein JAGA-Thermostat das thermoelektrische Ventil.
- Bei Wärme- oder Kältebedarf sendet ein BMS/Hausautomatisierungssystem oder ein JAGA-Thermostat ein 0-10V-Signal.
- Bei Erkennung von kaltem (<18°C) oder heißem (>28°C) Wasser läuft der Ventilator proportional zum 0-10V-Signal.

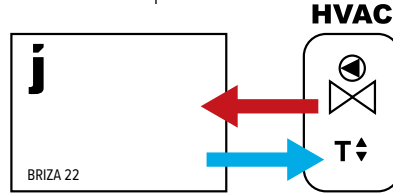
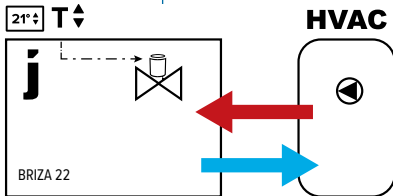
### 3-STUFEN-STEUERUNG VON JAGA

- Bei Wärme- oder Kältebedarf öffnet ein BMS/Domotica-System das thermoelektrische Ventil.
- Heizung: Der Ventilator läuft mit einer festen Geschwindigkeit, wenn das Wasser die eingestellte Temperatur von 28°C erreicht hat.
- Kühlung: Der Ventilator läuft mit einer festen Drehzahl, wenn das Wasser die Einstellung 18°C erreicht hat.
- Der Benutzer wählt den gewünschten Modus manuell über das Bedienfeld aus / / / AUS Das Gerät kann auf 3 Geschwindigkeiten laufen. Das Gerät startet mit der zuletzt eingestellten Geschwindigkeit (1, 2 oder 3) sobald die eingestellte Wassertemperatur erreicht ist.

Möchten Sie eine Raumtemperaturregelung am Gerät haben?

**Ja, Raumtemperaturregelung im Gerät.**  
Die Ventilatoren starten automatisch, wenn die interne Steuerung heißes/kaltes Wasser durch den Kühler schiekt.

**Nein, Raumtemperaturregelung außerhalb des Gerätes.**  
Die Ventilatoren starten automatisch, wenn die externe Steuerung heißes/kaltes Wasser durch den Kühler schiekt

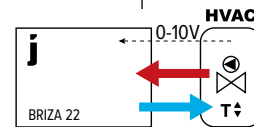
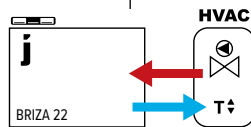


**Plug & Play**

- Ohne 0-10V-Signal:
- Raumthermostat (Keiner-Jaga)
  - Zonenregelung mit Raumtemperaturregelung
  - Kessel- oder Wärmepumpenregelung mit Raumtemperaturregelung
  - Hausautomation mit Raumtemperaturregelung
  - andere externe Raumtemperaturregelungen

- 0-10V-Signal für Ventilatorsteuerung verfügbar von:
- Jaga-Raumthermostat mit 0-10V-Signal zum Gerät
  - Hausautomatisierung mit 0-10V-Signal zum Gerät verfügbar

Temperaturregelung über den eingebauten WiFi-Thermostat (JRT 100B) (thermoelektrisches Ventil im Heizkörper mit der Geräteelektronik verbunden)



Die Ventilatorgeschwindigkeit passt sich der Raumtemperatur und der eingestellten Raumsolltemperatur an (über Touch-Bedienung)

Wählen Sie 1 von 3 Ventilatorgeschwindigkeiten (die Geschwindigkeit wird nicht an die Raumtemperatur angepasst)

Die Ventilatorgeschwindigkeit wird über einen 0-10-V-Anschluss an die Elektronik im Kühler gesteuert.

Die Ventilatorgeschwindigkeit wird über einen 0-10-V-Anschluss an die Elektronik außerhalb des Kühlers gesteuert.

**JAGA TW**

**3-STUFEN-STEUERUNG VON JAGA**

**JAGA BMS**

**KEINE STEUERUNG**

Kodierung 2-Rohr: F11 TW

Kodierung 4-Rohr: /

D05

D06

D03

D04

/

/

- INKLUSIVE GERÄT**
- Anschlußsatz
  - Stromversorgung
  - eingebaute Temperaturregelung (JRT 100 TW)

*(Klemmverschraubung 3/4" Euro-Konus separat bestellen)*

**EINHEIT EINSCHLIESSLICH VORMONTIERTEM JAGA JDPC (FALLS IN DER KODIERUNG ANGEGEBEN)**

**FAKULTATIV ZU BESTELLEN:**

- Anschlußsatz: Satz 301 oder Satz 302
- flexible Edelstahlwellschlauch Anschlüsse (paarweise)
- Stromversorgung: Wasserdichte Anschlussverschraubung oder DIN-Schienen-Stromversorgung
- Thermostat (0-10V) außerhalb des Gerätes

HÖHE H cm			LÄNGE L cm			TYP T			MAX. STROMAUFNAHME I A			STEUERSpannung U V			KÜHLEN (kondensatfrei) Raumtemperatur 27°C 16/18 Watt			KÜHLEN TOTAL Raumtemperatur 27°C 7/12 Watt			KÜHLEN FÜHLBAR Raumtemperatur 27°C 7/12 Watt			HEIZEN Raumtemperatur 20°C 35/30 45/40 50/45 55/45 75/65 Watt Watt Watt Watt Watt					GERÄUSCHPEGEL dB(A)	LUFTDURCHFLOSSMENGE m³/St.	ENERGIEVERBRAUCH Watt	ARTIKELNUMMER
<b>BAMW 063 090 22</b>															2			322	831	594	461	848	1042	1131	1918	25,5	116	3,6	BAMW 063 090 22 XXX XX 2 LR G2 DDD			
															4			581	1497	1070	839	1545	1898	2061	3493	35,0	221	8,3				
															6			781	2014	1440	1101	2025	2489	2702	4580	42,5	308	16,1				
															8			957	2467	1764	1331	2450	3011	3269	5541	46,5	391	29,0				
															10			1044	2692	1925	1456	2679	3293	3575	6060	51,0	434	38,2				
<b>110 22</b>															2			446	1279	915	665	1194	1456	1575	2615	20,5	155	3,5	BAMW 063 110 22 XXX XX 2 LR G2 DDD			
															4			771	2209	1579	1190	2137	2605	2819	4678	29,5	284	8,3				
															6			1023	2933	2097	1593	2861	3488	3774	6264	39,0	396	16,7				
															8			1236	3543	2533	1929	3463	4222	4568	7581	45,0	503	30,1				
															10			1392	3991	2853	2171	3898	4752	5141	8533	49,0	591	43,8				
<b>130 22</b>															2			636	1616	1155	813	1505	1854	2014	3430	22,0	215	3,8	BAMW 063 130 22 XXX XX 2 LR G2 DDD			
															4			1104	2804	2005	1435	2655	3270	3552	6051	29,5	359	9,3				
															6			1483	3767	2694	1942	3594	4426	4808	8190	37,0	491	19,1				
															8			1794	4557	3258	2361	4370	5381	5846	9959	42,5	614	33,5				
															10			1992	5060	3618	2631	4869	5997	6515	11098	46,5	703	47,8				
<b>160 22</b>															2			694	1930	1380	1180	2135	2609	2826	4722	28,0	290	7,0	BAMW 063 160 22 XXX XX 2 LR G2 DDD			
															4			1203	3345	2392	2038	3689	4509	4884	8160	36,0	534	16,6				
															6			1597	4439	3174	2667	4827	5899	6390	10677	43,0	730	33,9				
															8			1987	5524	3949	3256	5893	7203	7802	13036	49,0	931	59,4				
															10			2239	6224	4450	3617	6546	8000	8665	14479	52,5	1065	83,5				
<b>190 22</b>															2			737	2112	1510	1193	2143	2612	2826	4691	25,0	341	7,0	BAMW 063 190 22 XXX XX 2 LR G2 DDD			
															4			1334	3823	2733	2133	3830	4668	5051	8383	34,0	614	16,9				
															6			1857	5322	3805	2952	5301	6462	6992	11605	41,0	860	34,8				
															8			2327	6670	4769	3686	6620	8069	8731	14491	47,0	1088	61,8				
															10			2650	7595	5430	4188	7520	9167	9919	16462	51,0	1247	89,2				
<b>225 22</b>															2			1266	3594	2570	1936	3479	4242	4590	7624	31,5	477	10,7	BAMW 063 225 22 XXX XX 2 LR G2 DDD			
															4			2181	6194	4428	3341	6005	7322	7924	13160	39,0	845	25,0				
															6			2944	8360	5977	4522	8128	9911	10725	17812	46,5	1170	50,1				
															8			3624	10291	7358	5584	10035	12237	13242	21993	52,0	1477	87,9				
															10			4031	11446	8183	6223	11184	13638	14758	24511	55,0	1670	125,3				

Leistungen nach EN 1397 gemessen

Schallmessung nach ISO 3741:2010, in 2 m Entfernung vom Gerät und bei einer angenommenen Raumdämpfung von 8 dB(A) pro Raumvolumen von 100 m³.

Nachhallzeit: 0,5 Sekunden.

Farbkode ausfüllen

Modell: BT / FT / BF / FF

Code Steuerung eingeben

Keine Steuerung: (nicht einfüllen)

Jaga BMS 0-10V-Steuerung: D03

3-Stufen-Steuerung von Jaga: D05



HÖHE H cm	LÄNGE L cm	TYP T cm	MAX. STROMAUFNAHME I A	STEUERSpannung U V	KÜHLEN (kondensatfrei) Raumtemperatur 27°C			HEIZEN Raumtemperatur 20°C					GERÄUSCHPEGEL dB(A)	LUFTDURCHFLOSSMENGE m³/St.	ENERGIEVERBRAUCH Watt	ARTIKELNUMMER	
					16/18 Watt	7/12 Watt	7/12 Watt	35/30 Watt	45/40 Watt	50/45 Watt	55/45 Watt	75/65 Watt					
<b>BAMW 063 090 22</b>					2	322	831	594	264	520	653	716	1285	25,5	116	3,6	BAMW 063 090 22 XXX XX 4 LR G2 DDD
					4	581	1497	1070	360	708	890	974	1749	35,0	221	8,3	
					6	781	2014	1440	431	847	1065	1167	2095	42,5	308	16,1	
					8	957	2467	1764	491	965	1213	1329	2385	46,5	391	29,0	
					10	1044	2692	1925	519	1021	1283	1406	2524	51,0	434	38,2	
<b>110 22</b>					2	446	1279	915	307	603	758	830	1490	20,5	155	3,5	BAMW 063 110 22 XXX XX 4 LR G2 DDD
					4	771	2209	1579	487	958	1204	1318	2366	29,5	284	8,3	
					6	1023	2933	2097	608	1196	1503	1646	2955	39,0	396	16,7	
					8	1236	3543	2533	696	1369	1721	1885	3382	45,0	503	30,1	
					10	1392	3991	2853	752	1478	1858	2035	3652	49,0	591	43,8	
<b>130 22</b>					2	636	1616	1155	429	847	1067	1170	2110	22,0	215	3,8	BAMW 063 130 22 XXX XX 4 LR G2 DDD
					4	1104	2804	2005	632	1250	1574	1725	3112	29,5	359	9,3	
					6	1483	3767	2694	777	1536	1934	2120	3825	37,0	491	19,1	
					8	1794	4557	3258	881	1741	2193	2404	4336	42,5	614	33,5	
					10	1992	5060	3618	940	1858	2340	2565	4627	46,5	703	47,8	
<b>160 22</b>					2	694	1930	1380	767	1484	1855	2027	3587	28,0	290	7,0	BAMW 063 160 22 XXX XX 4 LR G2 DDD
					4	1203	3345	2392	1059	2048	2560	2798	4951	36,0	534	16,6	
					6	1597	4439	3174	1262	2440	3050	3333	5898	43,0	730	33,9	
					8	1987	5524	3949	1440	2785	3481	3805	6733	49,0	931	59,4	
					10	2239	6224	4450	1542	2983	3729	4075	7211	52,5	1065	83,5	
<b>190 22</b>					2	737	2112	1510	725	1390	1732	1891	3320	25,0	341	7,0	BAMW 063 190 22 XXX XX 4 LR G2 DDD
					4	1334	3823	2733	1135	2176	2712	2960	5199	34,0	614	16,9	
					6	1857	5322	3805	1466	2810	3502	3822	6713	41,0	860	34,8	
					8	2327	6670	4769	1738	3332	4152	4533	7960	47,0	1088	61,8	
					10	2650	7595	5430	1910	3661	4563	4981	8748	51,0	1247	89,2	
<b>225 22</b>					2	1266	3594	2570	1211	2326	2901	3167	5572	31,5	477	10,7	BAMW 063 225 22 XXX XX 4 LR G2 DDD
					4	2181	6194	4428	1798	3454	4307	4703	8273	39,0	845	25,0	
					6	2944	8360	5977	2246	4314	5381	5875	10335	46,5	1170	50,1	
					8	3624	10291	7358	2608	5009	6247	6821	12000	52,0	1477	87,9	
					10	4031	11446	8183	2805	5387	6718	7335	12904	55,0	1670	125,3	

Leistungen nach EN 1397 gemessen  
Schallmessung nach ISO 3741:2010, in 2 m Entfernung vom Gerät und bei einer angenommenen Raumdämpfung von 8 dB(A) pro Raumvolumen von 100 m³.  
Nachhaltzeit: 0,5 Sekunden.

Farbcode ausfüllen  
Modell: BT / FT / BF / FF  
Code Steuerung eingeben  
Keine Steuerung: (nicht einfüllen)  
Jaga BMS 0-10V-Steuerung: D04  
3-Stufen-Steuerung von Jaga: D06

**jaga**

CLIMATE  
DESIGNERS

# BRIZA 22 DECKENMODELL



**WASSERSEITIGER ANSCHLUSS**



2-Rohr



4-Rohr

**ROBUSTER INNENRAUM**  
aus elektrolytisch verzinktem Stahl

**WÄRMETAUSCHER**  
mit hydrophiler Schutzschicht für optimale Kühlleistung

**ELEKTRISCHER ANSCHLUSS**

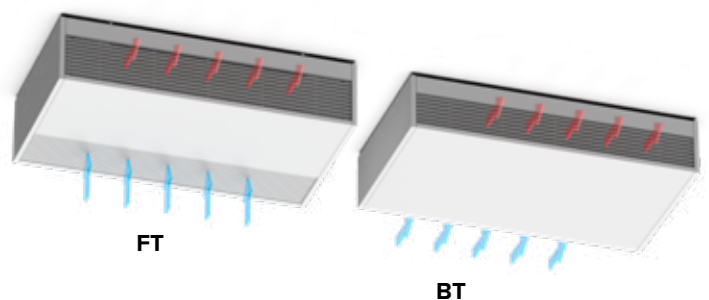


**AUSTAUSCHBARER FILTER**  
aus Polypropylen-Gewebe (Klasse G2)

**METALLISCHE KONDENSATWANNE**  
mit Epoxy-Polyester-Lackierung

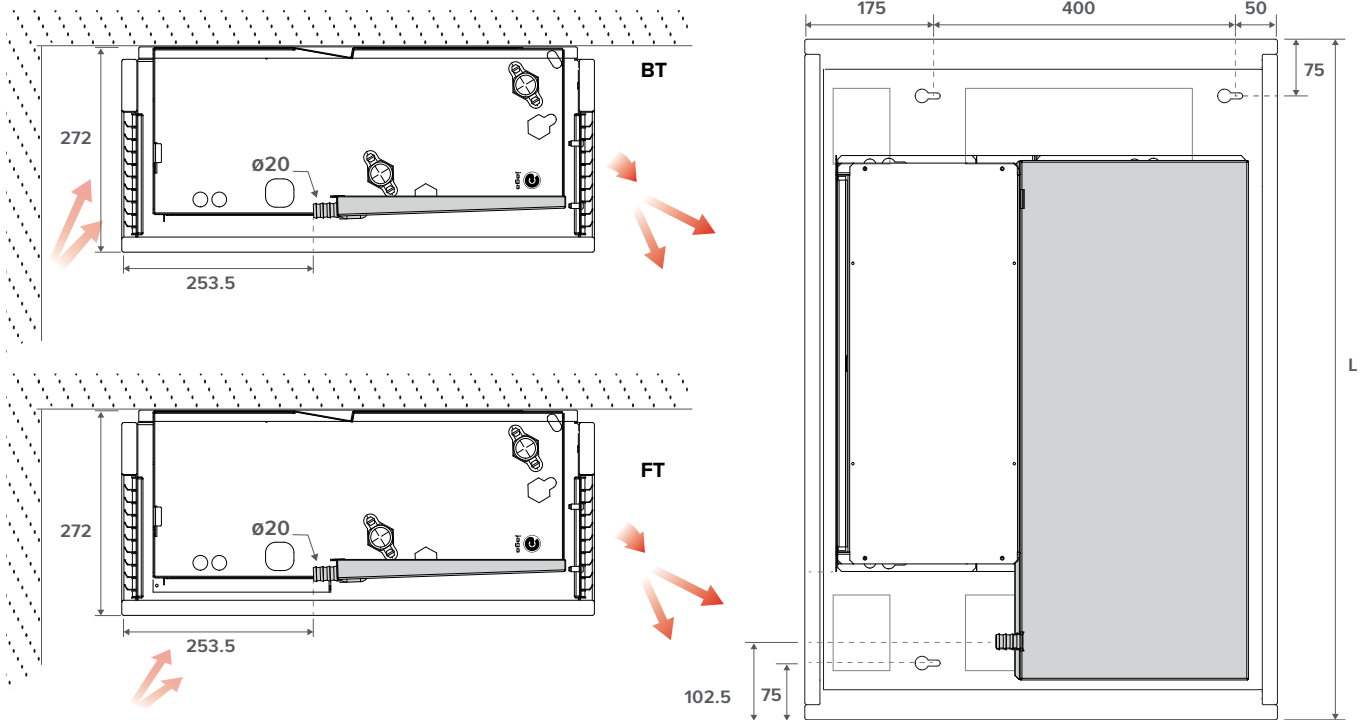
**ZENTRIFUGALLVENTILATOREN**  
mit GreenTech-EC-Technologie: energiesparend,  
einfache Bedienung, geräuscharm.

**EINGEBAUTER EC-MOTOR**  
für einen viel geringeren Energieverbrauch  
und eine längere Lebensdauer



# BRIZA 22 DECKENMODELL

ABMESSUNGEN (in mm)



## STANDARD-LIEFERUNG

- beschichtete Verkleidung aus sendzimir-verzinktem Stahlblech
- robuster Innenraum aus elektrolytisch verzinktem Stahl
- Kupfer-Alu Wärmetauscher mit hydrophilem Coating
- Zentrifugalgebläse mit doppeltem Lufteinlass
- Kondensatsammelwanne mit Ablauf
- austauschbarer Filter aus Polypropylen-Gewebe (Klasse G2)

## STANDARD FARBEN

Umweltfreundlich lackiert mit kratz- und stossfester Oberflächenverkleidung mit hoher UV-Beständigkeit

- VerkehrsweissRAL 9016 (133) Soft touch: fein strukturierter Mattlack, Glanzgrad < 10%
- Sandstrahlgrau (001), fein strukturierter Metallack
- off-black (145) Soft touch: fein strukturierter Mattlack, Glanzgrad < 10%

## ANDERE FARBEN

Siehe Farbkarte

## ANSCHLUSS

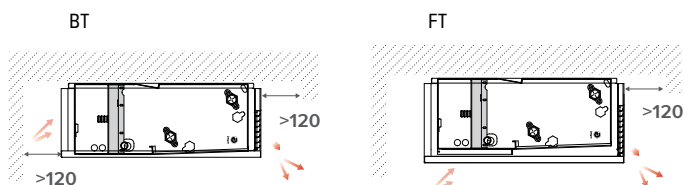
### Standard

- Wasserseitige Anschlüsse auf der linken Seite
- 2-Rohr Installation: G 3/4" Anschluss
- 4-Rohr Installation: großer Wärmetauscher: G 3/4" Anschluss  
kleiner Wärmetauscher: G 1/2" Anschluss
- Klemmverbinder für elektrischen Anschluss 230 VAC rechts, via externe Speisung anzuschliessen

### Optional

Wasserseitig rechts, elektrisch links:  
Anschlusscode **LR** ersetzen durch **RL**. Ohne Mehrpreis.

## INSTALLATION / FREIRAUM



## ARTIKELNUMMER BRIZA 22 DECKENMODELL 2-ROHR

BAMC 063 055 22 XXX XX 2 LR G2 DDD

Steuerung:

- Keine Steuerung: (nicht einfüllen)
- Jaga BMS 0-10V-Steuerung: D03
- Jaga Ein/Aus: D07

Modell: BT, FT

Farbe

Länge

## ARTIKELNUMMER BRIZA 22 DECKENMODELL 4-ROHR

BAMC 063 055 22 XXX XX 4 LR G2 DDD

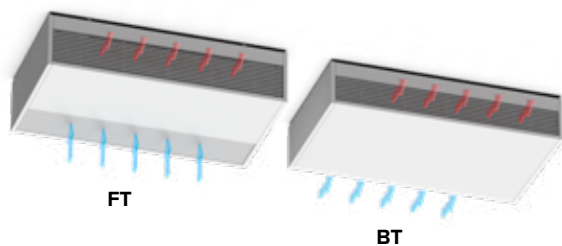
Steuerung:

- Keine Steuerung: (nicht einfüllen)
- Jaga BMS 0-10V-Steuerung: D04
- Jaga Ein/Aus: D08

Modell: BT, FT

Farbe

Länge

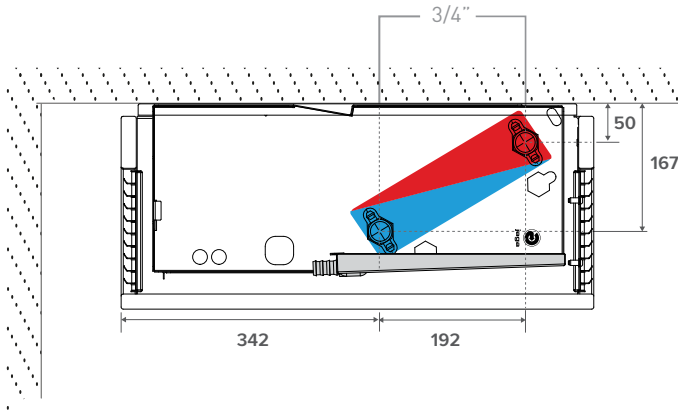


# BRIZA 22 DECKENMODELL

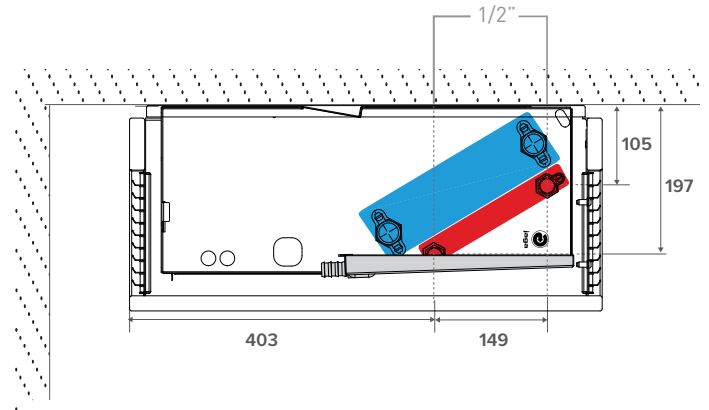
# WASSERSEITIGER ANSCHLUSS

ABMESSUNGEN (in mm)

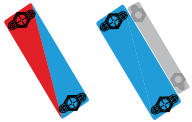
2-Rohr



4-Rohr



ANSCHLUSSMÖGLICHKEITEN:  
GROSSER WÄRMETAUSCHER 3/4"  
2-ROHR & 4-ROHR-SYSTEM



Anschlusssatz 2-Rohr Jaga 3/4 DN20



3/4 Innengewinde Euro-Konus

Satz 301 Kv max. 0.8 - 2.5

ZWEIROHR

CODY WA5 24 0	24 VDC
CODY WA5 23 0	230 VDC

Anschlusssatz mit zwei  
Rücklaufverschraubungen 3/4 180°



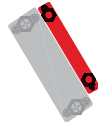
3/4 Innengewinde

Satz 302

ZWEIROHR

CODY L05 00 0
---------------

ANSCHLUSSMÖGLICHKEITEN:  
KLEINER WÄRMETAUSCHER 1/2"  
4-ROHR-SYSTEM



Anschlusssatz Jaga 1/2"



1/2" Innengewinde

Satz 98 Kv 1.5 ohne Voreinstellung

ZWEIROHR

CODY WA4 24 0	24 VDC
CODY WA4 23 0	230 VAC

Anschlusssatz mit zwei  
Rücklaufverschraubungen G 1/2"



1/2" Innengewinde

Satz 99

CODY LOM 00 0
---------------

Flexible Anschlussverbindungen 1/2" aus Edelstahl



ART. NR.	Länge	
7990 068	200 < 260 mm	2 Teile

Flexible Anschlussverbindungen 3/4" aus Edelstahl



ART. NR.	Länge	
8776 00010002	300 < 600 mm	2 Teile

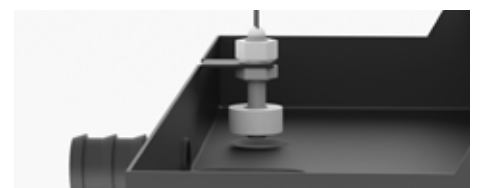
Kondensatpumpe



ART. NR.

8773 0101

Kondensatsensor



Sensor zur Überwachung des Kondensatstandes in der Kondensatwanne

ART. NR.

5127 000 100 03

## NETZTEILE



Stellen Sie 230 VAC für die Briza-Installation bereit. Möchten Sie ein Jaga-Steuergerät verwenden? Dann wählen Sie eines dieser 24 VDC-Stromversorgungen. Jaga-Geräte sind CE: EN-60335-zertifiziert, wenn die originalen Jaga-Netzteile verwendet werden.

### Wasserdichtes Netzteil 24 VDC mit wasserdichter Stromverbindung

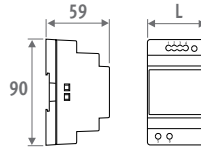


- mit wasserdichter Anschlussbuchse
- In Übereinstimmung mit UL1310 - EN 60950-1 / Klasse 2
- Ausgangsspannung 24 VDC
- Eingangsspannung 100 - 240 VAC
- Ausgangsstrom 1.67 A
- Leistung 40 Watt
- Abmessungen L 14.5 x B 4.5 x H 3.0 cm

ART. NR.  
37603 010002

Z.B.: BABW 055 055 22 2 LR G2 P

### Stromversorgung DIN-Schiene Montage



- DIN-Schienen- oder Wandmontage in einem Schaltschrank
- In Übereinstimmung mit UL60950 / UL508 / EN 60950-1 / TUV EN61558-2-16 / Klasse 2
- Ausgangsspannung 24 VDC
- Eingangsspannung 100 - 240 VAC
- Schraubanschluss
- LED-Anzeige

ART. NR.	L mm	LEISTUNG Watt	AUSGANGSSTROM A
7990 054	3.5	36	1.50
7990 055	5.3	60	2.50
7990 056	7.0	92	3.90
7990 057	10.3	150	6.25

## MAXIMALE KABELLÄNGE

Maximale Kabellängen in Abhängigkeit von der Anzahl der Geräte. Für weitere Informationen wenden Sie sich bitte an Jaga.

Ø KABEL	ANZAHL BRIZA 22	KABELLÄNGE (m)									
		10	20	30	40	50	60	70	80	90	100
<b>ANZAHL BRIZA 22 L055</b>											
1,5 mm <sup>2</sup>	255	127	85	63	51	42	36	31	28	25	
2,5 mm <sup>2</sup>	425	212	141	106	85	70	60	53	47	42	
<b>ANZAHL BRIZA 22 L075</b>											
1,5 mm <sup>2</sup>	228	114	76	57	45	38	32	28	25	22	
2,5 mm <sup>2</sup>	380	190	126	95	76	63	54	47	42	38	
<b>ANZAHL BRIZA 22 L095</b>											
1,5 mm <sup>2</sup>	206	103	68	51	41	34	29	25	22	20	
2,5 mm <sup>2</sup>	343	171	114	85	68	57	49	40	38	34	
<b>ANZAHL BRIZA 22 L125</b>											
1,5 mm <sup>2</sup>	120	60	40	30	24	20	17	15	13	12	
2,5 mm <sup>2</sup>	200	100	66	50	40	33	28	25	22	20	
<b>ANZAHL BRIZA 22 L155</b>											
1,5 mm <sup>2</sup>	112	56	37	28	22	18	16	14	12	11	
2,5 mm <sup>2</sup>	188	94	62	47	37	31	26	23	20	18	
<b>ANZAHL BRIZA 22 L190</b>											
1,5 mm <sup>2</sup>	81	40	27	20	16	13	11	10	9	8	
2,5 mm <sup>2</sup>	135	67	45	33	27	22	19	16	15	13	

## JAGA STURINGEN (OPTIONAL)

### JDPC (JAGA DYNAMIC PRODUCT CONTROLLER)



Bedienfeld

ART. NR.	FUNKTION	BEDIENFELD	EXTERNES 0-10V STEUERSIGNAL	WASSERTEMPERSURENSOR	LUFTTEMPERSURENSOR
Jaga BMS 0-10V-Regelung - 2-Rohr (D03)		-	✓	1	-
Jaga BMS 0-10V-Regelung - 4-Rohr (D04)		-	✓	2	-
Jaga Ein/Aus - 2-Rohr (D07)		-	-	1	-
Jaga Ein/Aus - 4-Rohr (D08)		-	-	2	-

### KEINE JAGA STEUERUNG

- Bei Wärme- oder Kältebedarf öffnet ein BMS/Domotica-System oder ein JAGA-Thermostat das thermoelektrische Ventil.
- Bei Wärme- oder Kältebedarf sendet ein BMS/Domotica-System oder ein JAGA-Thermostat ein 0-10V DC-Signal. Der Ventilator dreht sich proportional zum 0-10V DC-Signal.

### JAGA BMS 0-10V-REGELUNG

- Bei Wärme- oder Kältebedarf öffnet ein BMS/Domotica-System oder ein JAGA-Thermostat das thermoelektrische Ventil.
- Bei Wärme- oder Kältebedarf sendet ein BMS/Hausautomatisierungssystem oder ein JAGA-Thermostat ein 0-10V-Signal.
- Bei Erkennung von kaltem (<18°C) oder heißem (>28°C) Wasser läuft der Ventilator proportional zum 0-10V-Signal.

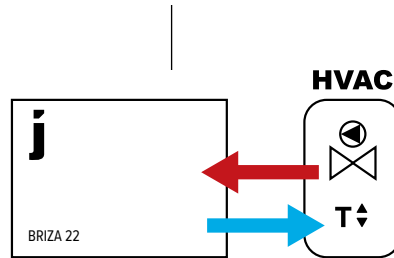
### JAGA EIN/AUS

- Bei Wärme- oder Kältebedarf öffnet ein BMS/Domotica-System das thermoelektrische Ventil.
- Der Ventilator läuft mit einer festen Geschwindigkeit, wenn das Wasser die eingestellte Temperatur von 28°C erreicht hat.
- Der Ventilator läuft mit einer festen Drehzahl, wenn das Wasser die Einstellung 18°C erreicht hat.



**Raumtemperaturregelung außerhalb des Gerätes**

Die Ventilatoren starten automatisch, wenn die externe Steuerung heißes/kaltes Wasser durch den Kühler schickt

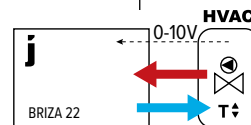
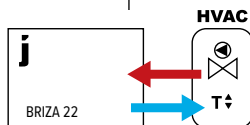


Ohne 0-10V-Signal:

- Raumthermostat (Keiner-Jaga)
- Zonenregelung mit Raumtemperaturregelung
- Kessel- oder Wärmepumpenregelung mit Raumtemperaturregelung
- Hausautomation mit Raumtemperaturregelung
- andere externe Raumtemperaturregelungen

0-10V-Signal für Ventilatorsteuerung verfügbar von

- Jaga-Raumthermostat mit 0-10V-Signal zum Gerät
- Hausautomatisierung mit 0-10V-Signal zum Gerät verfügbar



Die Ventilatorgeschwindigkeit wird über einen 0-10-V-Anschluss an die Elektronik im Kühler gesteuert.

Die Ventilatorgeschwindigkeit wird über einen 0-10-V-Anschluss an die Elektronik außerhalb des Kühlers gesteuert.

**JAGA EIN/AUS**

**JAGA BMS**

**KEINE STEUERUNG**

Kodierung 2-Rohr:

D07

D03

/

Kodierung 4-Rohr:

D08

D04

/

EINHEIT EINSCHLIESSLICH VORMONTIERTEM JAGA JDPC (FALLS IN DER KODIERUNG ANGEGEBEN)

FAKULTATIV ZU BESTELLEN:

- Anschlußsatz: Satz 301 oder Satz 302
- flexible Edelstahlwellenschlauch Anschlüsse (paarweise)
- Stromversorgung: Wasserdichte Anschlussverschraubung oder DIN-Schienen-Stromversorgung
- Thermostat (0-10V) außerhalb des Gerätes

HÖHE H cm	LÄNGE L cm	TYP T cm	MAX. STROMAUFNAHME I A	STEUERSpannung U V	KÜHLEN (kondensatfrei) Raumtemperatur 27°C 16/18 Watt	KÜHLEN TOTAL Raumtemperatur 27°C 7/12 Watt	KÜHLEN FÜHLBAR Raumtemperatur 27°C 7/12 Watt	HEIZEN Raumtemperatur 20°C					GERÄUSCHPEGEL dB(A)	LUFTDURCHFLOSSMENGE m <sup>3</sup> /St.	ENERGIEVERBRAUCH Watt	ARTIKELNUMMER
								35/30 Watt	45/40 Watt	50/45 Watt	55/45 Watt	75/65 Watt				
<b>BAMC 063 090 22</b>	2	322	831	594	461	848	1042	1131	1918	25.5	116	3.6	BAMC 063 090 22 XXX XX 2 LR G2 DDD			
	4	581	1497	1070	839	1545	1898	2061	3493	35.0	221	8.3				
	6	781	2014	1440	1101	2025	2489	2702	4580	42.5	308	16.1				
	8	957	2467	1764	1331	2450	3011	3269	5541	46.5	391	29.0				
	10	1044	2692	1925	1456	2679	3293	3575	6060	51.0	434	38.2				
<b>110 22</b>	2	446	1279	915	665	1194	1456	1575	2615	20.5	155	3.5	BAMC 063 110 22 XXX XX 2 LR G2 DDD			
	4	771	2209	1579	1190	2137	2605	2819	4678	29.5	284	8.3				
	6	1023	2933	2097	1593	2861	3488	3774	6264	39.0	396	16.7				
	8	1236	3543	2533	1929	3463	4222	4568	7581	45.0	503	30.1				
	10	1392	3991	2853	2171	3898	4752	5141	8533	49.0	591	43.8				
<b>130 22</b>	2	636	1616	1155	813	1505	1854	2014	3430	22.0	215	3.8	BAMC 063 130 22 XXX XX 2 LR G2 DDD			
	4	1104	2804	2005	1435	2655	3270	3552	6051	29.5	359	9.3				
	6	1483	3767	2694	1942	3594	4426	4808	8190	37.0	491	19.1				
	8	1794	4557	3258	2361	4370	5381	5846	9959	42.5	614	33.5				
	10	1992	5060	3618	2631	4869	5997	6515	11098	46.5	703	47.8				
<b>160 22</b>	2	694	1930	1380	1180	2135	2609	2826	4722	28.0	290	7.0	BAMC 063 160 22 XXX XX 2 LR G2 DDD			
	4	1203	3345	2392	2038	3689	4509	4884	8160	36.0	534	16.6				
	6	1597	4439	3174	2667	4827	5899	6390	10677	43.0	730	33.9				
	8	1987	5524	3949	3256	5893	7203	7802	13036	49.0	931	59.4				
	10	2239	6224	4450	3617	6546	8000	8665	14479	52.5	1065	83.5				
<b>190 22</b>	2	737	2112	1510	1193	2143	2612	2826	4691	25.0	341	7.0	BAMC 063 190 22 XXX XX 2 LR G2 DDD			
	4	1334	3823	2733	2133	3830	4668	5051	8383	34.0	614	16.9				
	6	1857	5322	3805	2952	5301	6462	6992	11605	41.0	860	34.8				
	8	2327	6670	4769	3686	6620	8069	8731	14491	47.0	1088	61.8				
	10	2650	7595	5430	4188	7520	9167	9919	16462	51.0	1247	89.2				
<b>225 22</b>	2	1266	3594	2570	1936	3479	4242	4590	7624	31.5	477	10.7	BAMC 063 225 22 XXX XX 2 LR G2 DDD			
	4	2181	6194	4428	3341	6005	7322	7924	13160	39.0	845	25.0				
	6	2944	8360	5977	4522	8128	9911	10725	17812	46.5	1170	50.1				
	8	3624	10291	7358	5584	10035	12237	13242	21993	52.0	1477	87.9				
	10	4031	11446	8183	6223	11184	13638	14758	24511	55.0	1670	125.3				

Leistungen nach EN 1397 gemessen

Schallmessung nach ISO 3741:2010, in 2 m Entfernung vom Gerät und bei einer angenommenen Raumdämpfung von 8 dB(A)  
pro Raumvolumen von 100 m<sup>3</sup>. Nachhallzeit: 0,5 Sekunden.

Farbkode ausfüllen

Code Steuerung eingeben

Keine Steuerung: (nicht einfüllen)

Jaga BMS 0-10V-Steuerung: D03

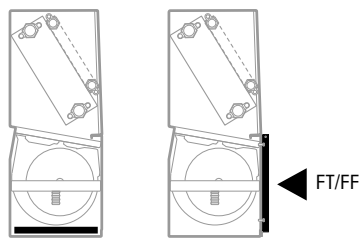
Jaga Ein/Aus: D07

HÖHE H cm	LÄNGE L cm	TYP T	MAX. STROMAUFNAHME I A	STEUERSpannung U V	KÜHLEN (kondensatfrei) Raumtemperatur 27°C			HEIZEN Raumtemperatur 20°C					GERÄUSCHPEGEL dB(A)	LUFTDURCHFLOSSMENGE m³/St.	ENERGIEVERBRAUCH Watt	ARTIKELNUMMER	
					16/18 Watt	7/12 Watt	7/12 Watt	35/30 Watt	45/40 Watt	50/45 Watt	55/45 Watt	75/65 Watt					
<b>BAMC 063 090 22</b>					2	322	831	594	264	520	653	716	1285	25.5	116	3.6	BAMC 063 090 22 <b>XXX XX</b> 4 LR G2 DDD
					4	581	1497	1070	360	708	890	974	1749	35.0	221	8.3	
					6	781	2014	1440	431	847	1065	1167	2095	42.5	308	16.1	
					8	957	2467	1764	491	965	1213	1329	2385	46.5	391	29.0	
					10	1044	2692	1925	519	1021	1283	1406	2524	51.0	434	38.2	
<b>110 22</b>					2	446	1279	915	307	603	758	830	1490	20.5	155	3.5	BAMC 063 110 22 <b>XXX XX</b> 4 LR G2 DDD
					4	771	2209	1579	487	958	1204	1318	2366	29.5	284	8.3	
					6	1023	2933	2097	608	1196	1503	1646	2955	39.0	396	16.7	
					8	1236	3543	2533	696	1369	1721	1885	3382	45.0	503	30.1	
					10	1392	3991	2853	752	1478	1858	2035	3652	49.0	591	43.8	
<b>130 22</b>					2	636	1616	1155	429	847	1067	1170	2110	22.0	215	3.8	BAMC 063 130 22 <b>XXX XX</b> 4 LR G2 DDD
					4	1104	2804	2005	632	1250	1574	1725	3112	29.5	359	9.3	
					6	1483	3767	2694	777	1536	1934	2120	3825	37.0	491	19.1	
					8	1794	4557	3258	881	1741	2193	2404	4336	42.5	614	33.5	
					10	1992	5060	3618	940	1858	2340	2565	4627	46.5	703	47.8	
<b>160 22</b>					2	694	1930	1380	767	1484	1855	2027	3587	28.0	290	7.0	BAMC 063 160 22 <b>XXX XX</b> 4 LR G2 DDD
					4	1203	3345	2392	1059	2048	2560	2798	4951	36.0	534	16.6	
					6	1597	4439	3174	1262	2440	3050	3333	5898	43.0	730	33.9	
					8	1987	5524	3949	1440	2785	3481	3805	6733	49.0	931	59.4	
					10	2239	6224	4450	1542	2983	3729	4075	7211	52.5	1065	83.5	
<b>190 22</b>					2	737	2112	1510	725	1390	1732	1891	3320	25.0	341	7.0	BAMC 063 190 22 <b>XXX XX</b> 4 LR G2 DDD
					4	1334	3823	2733	1135	2176	2712	2960	5199	34.0	614	16.9	
					6	1857	5322	3805	1466	2810	3502	3822	6713	41.0	860	34.8	
					8	2327	6670	4769	1738	3332	4152	4533	7960	47.0	1088	61.8	
					10	2650	7595	5430	1910	3661	4563	4981	8748	51.0	1247	89.2	
<b>225 22</b>					2	1266	3594	2570	1211	2326	2901	3167	5572	31.5	477	10.7	BAMC 063 225 22 <b>XXX XX</b> 4 LR G2 DDD
					4	2181	6194	4428	1798	3454	4307	4703	8273	39.0	845	25.0	
					6	2944	8360	5977	2246	4314	5381	5875	10335	46.5	1170	50.1	
					8	3624	10291	7358	2608	5009	6247	6821	12000	52.0	1477	87.9	
					10	4031	11446	8183	2805	5387	6718	7335	12904	55.0	1670	125.3	

Leistungen nach EN 1397 gemessen  
Schallmessung nach ISO 3741:2010, in 2 m Entfernung vom Gerät und bei einer angenommenen Raumdämpfung von 8 dB(A)  
pro Raumvolumen von 100 m³. Nachhallzeit: 0,5 Sekunden.

Farbcode ausfüllen |  
Code Steuerung eingeben  
Keine Steuerung: (nicht einfüllen)  
Jaga BMS 0-10V-Steuerung: D04  
Jaga Ein/Aus: D08

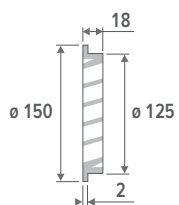
## FILTER



BT/BF

ART. NR.	Länge
8721 401	550
8721 402	750
8721 403	950
8721 404	1250
8721 405	1550
8721 406	1900

## AUSSENROST



- Außenrost in aluminium Naturfarbe ø 12.5 cm
- mit engmaschigem Gitter gegen Ungeziefer
- Regenschutz

### ART. NR.

8776 1750

JRT-100 TB  
SCHWARZ



8751 050019

JRT-100 TW  
WEISS



8751 050017

JRT-100



8751 050012

JRT-200



8751 050013

RDG 160T



8751 050009

RDG264KN



8751 050018

	JRT-100 TB / TW	JRT-100	JRT-200	RDG 160T	RDG264KN
<b>STROMVERSORGUNG</b>					
Versorgungsspannung	24V DC	24V DC	24V DC	24V DC	24V DC
<b>LEISTUNG / EINGANGSSPANNUNG</b>					
Ventil 24V DC Kontakt	2 (NO)	2 (NO)	-	-	-
potentialfreiem Kontakt	-	-	2 (NO)	3 (NO)	3 (NO)
Eingabe des Schlüsselkartenkontakts	-	-	✓	✓	✓
Fensterkontakt	-	-	-	✓	✓
Gebälse (0 - 10 V DC)	max. +/- 10 mA	max. +/- 10 mA	max. +/- 10 mA	max. +/- 5 mA	max. +/- 5 mA
manuellem Drei-Positionen-Geschwindigkeitsregler	✓	✓	✓	✓	✓
Automodus	✓	✓	✓	✓	✓
<b>ANPASSUNGEN</b>					
2-Rohr					
Handbedient (H/C)	✓	✓	✓	✓	✓
automatisch (H/C) - Wassertemperaturüberwachung erforderlich	-	-	-	✓	✓
4-Rohr					
Handbedient (H/C)	✓	✓	✓	✓	✓
automatisch (H/C)	✓	✓	✓	✓	✓
<b>ABMESSUNGEN</b>					
für Aufputzmontage	-	-	✓	✓	✓
für Unterputzmontage	✓	✓	Optional	Optional	Optional
<b>FUNKTION</b>					
LCD-Display mit Hintergrundbeleuchtung	-	✓	✓	✓	✓
LCD-Touchscreen mit Hintergrundbeleuchtung	✓	-	-	-	-
Schutzgrad IP20	-	-	-	-	-
Schutzgrad IP30	✓	✓	✓	✓	✓
Eingebauter CO2 Sensor	-	-	-	-	✓
Feuchtigkeitssensor	-	-	-	-	✓
<b>FUNKTIONEN</b>					
Programmierbare Zeitzonen	✓	✓	✓	✓	✓
Steuerung über WIFI (Smartphone-App)	✓	-	-	-	-
startverzögerter Lüfter	-	-	-	✓	✓
durchgehendes Lüftergeschwindigkeit	-	-	-	✓	✓
Temperatursensor 80 cm	✓	✓	Optional	Optional	Optional

Die angegebenen Leistungen bei  $\Delta T$  50 und  $\Delta T$  60 sind exakte Werte.  $\Delta T$  50 ist nach EN16430 gemessen,  $\Delta T$  60 nach EN16430 berechnet. Für alle anderen  $\Delta T$  gibt diese Tabelle einen durchschnittlichen Korrekturfaktor, gültig für alle Abmessungen.

Auf [www.jaga.com/selection-tools/](http://www.jaga.com/selection-tools/) finden Sie Berechnungstools mit den exakten Leistungen. Die Online-Berechnungstools werden immer mit den neuesten Daten aktualisiert. Geringfügige Differenzen zwischen bereits gedruckten Tabellen und den verschiedenen Online-Berechnungstools sind daher völlig normal und liegen innerhalb der vom Standard vorgegebenen Toleranzgrenzen.

#### DURCHSCHNITTLICHE KORREKTURFAKTOREN DYNAMISCHE PRODUKTE - 75/65/20°C

Raumtemperatur: 20°C

Durchschnittlicher N-Wert: 1.00

	TR	65	60	55	50	45	40	35	30	25
TA										
75		1.00	0.95	0.89	0.83	0.76	0.69	0.62	0.53	0.42
70		0.95	0.90	0.84	0.79	0.72	0.66	0.58	0.50	0.39
65			0.85	0.80	0.74	0.68	0.62	0.55	0.47	0.37
60				0.75	0.70	0.64	0.58	0.51	0.43	0.34
55					0.65	0.60	0.54	0.47	0.40	0.31
50						0.55	0.49	0.43	0.37	0.28
45							0.45	0.39	0.33	0.25
40								0.35	0.29	0.22
35									0.25	0.18
30										0.14

Raumtemperatur: 24°C

Durchschnittlicher N-Wert: 1.00

	TR	65	60	55	50	45	40	35	30	25
TA										
75		0.92	0.86	0.81	0.74	0.68	0.61	0.52	0.42	0.26
70		0.87	0.82	0.76	0.70	0.64	0.57	0.49	0.39	0.24
65			0.77	0.72	0.66	0.60	0.53	0.46	0.37	0.22
60				0.67	0.62	0.56	0.49	0.42	0.34	0.20
55					0.57	0.52	0.46	0.39	0.31	0.18
50						0.47	0.41	0.35	0.27	0.15
45							0.37	0.31	0.24	0.13
40								0.27	0.20	0.11
35									0.17	0.08
30										0.06

## RICHTLINIE ZUR BEGRENZUNG VON STRÖMUNGSGERÄUSCHEN

ROHR	Außen Ø mm	Wand- stärke mm	Max. Was- sergesch- windigkeit (EN10255) m/s	Wasserinhalt pro Meter l	max. Wasser- durchfluss kg/St.	Maximale Leistung bei $\Delta T$ (°C) (T Vorlauf - T Rücklauf)						
						$\Delta T$ 30	$\Delta T$ 20	$\Delta T$ 10	$\Delta T$ 5	$\Delta T$ 4	$\Delta T$ 3	$\Delta T$ 2
						Watt	Watt	Watt	Watt	Watt	Watt	Watt
<b>VERZINKTES ROHR DIN 2440</b>												
3/8 DN10 OD	17.2	2.35	0.40	0.12	173	6028	4019	2009	1005	804	603	402
1/2 DN15 OD	21.3	2.65	0.40	0.20	288	10046	6698	3349	1674	1340	1005	670
3/4 DN20 OD	26.9	2.65	0.42	0.37	559	19515	13010	6505	3253	2602	1952	1301
1 DN25 OD	33.7	3.25	0.49	0.58	1023	35690	23793	11897	5948	4759	3569	2379
1 1/4 DN32 OD	42.4	3.25	0.60	1.01	2182	76101	50734	25367	12684	10147	7610	5073
1 1/2 DN40 OD	48.3	3.25	0.66	1.37	3255	113549	75700	37850	18925	15140	11355	7570
2 DN50 OD	60.3	3.65	0.80	2.21	6365	222025	148017	74008	37004	29603	22203	14802
<b>PRÄZISIONSMETALLROHR</b>												
10/1	10	1.00	0.40	0.05	72	2512	1674	837	419	335	251	167
12/1	12	1.00	0.40	0.08	115	4019	2679	1340	670	536	402	268
14/1	14	1.00	0.40	0.11	158	5526	3684	1842	921	737	553	368
15/1	15	1.00	0.40	0.13	187	6530	4353	2177	1088	871	653	435
16/1	16	1.00	0.40	0.15	216	7535	5023	2512	1256	1005	753	502
18/1	18	1.00	0.40	0.20	288	10046	6698	3349	1674	1340	1005	670
22/1	22	1.00	0.40	0.31	446	15572	10381	5191	2595	2076	1557	1038
28/1	28	1.00	0.47	0.53	904	31522	21014	10507	5254	4203	3152	2101
<b>VPE/ALU</b>												
12/2	12	2.00	0.40	0.05	72	2512	1674	837	419	335	251	167
14/2	14	2.00	0.40	0.08	115	4019	2679	1340	670	536	402	268
16/1.5	16	1.50	0.40	0.13	187	6530	4353	2177	1088	871	653	435
16/2	16	2.00	0.40	0.11	158	5526	3684	1842	921	737	553	368
17/2	17	2.00	0.40	0.13	187	6530	4353	2177	1088	871	653	435
18/2	18	2.00	0.40	0.15	216	7535	5023	2512	1256	1005	753	502
20/2	20	2.00	0.40	0.20	288	10046	6698	3349	1674	1340	1005	670
26/3	26	3.00	0.40	0.31	446	15572	10381	5191	2595	2076	1557	1038
32/3	32	3.00	0.47	0.53	904	31522	21014	10507	5254	4203	3152	2101
40/3.5	40	3.50	0.56	0.86	1726	60220	40147	20073	10037	8029	6022	4015
50/4.25	50	4.25	0.66	1.35	3206	111824	74549	37275	18637	14910	11182	7455
63/5	63	5.00	0.80	2.21	6346	221359	147573	73786	36893	29515	22136	14757



Jaga vereinfacht Ihren Installationsprozess mit diesen Musterschemata. Perfekte Abstimmung von Stromversorgung, Montage Thermoventil, Steuerung, Rohrsystem, Temperaturüberwachung und Anzahl der Geräte pro Zone.

Hier finden Sie die häufigsten Kombinationen. Weitere Varianten finden Sie unter [info@jaga.de](mailto:info@jaga.de).

### **1. STROMVERSORGUNG**

**Option 1: separate Stromversorgung  
(innerhalb des Geräts)**

**Option 2: Stromversorgung DIN-Schiene Montage  
(außerhalb des Geräts)**

### **2. THERMOVENTIL**

**Option 1: auf dem Hahn (innerhalb des Geräts)**

**Option 2: auf Kollektor (außerhalb des Geräts)**

### **3. STEUERUNGS AUSWAHL**

**Option 1: Raumthermostat JRT-100TW**

**Option 2: Raumthermostat JRT-100**

**Option 3: Raumthermostat JRT-200**

**Option 4: Raumthermostat RDG 160T**

**Option 5: Heimautomatisierung**

### **4. WASSERSEITIG**

**Option 1: 2-Rohr-System**

**Option 2: 4-Rohr-System**

### **5. TEMPERATURÜBERWACHUNG**

**Option 1: mit Temperaturüberwachung**

**Option 2: ohne Temperaturüberwachung**

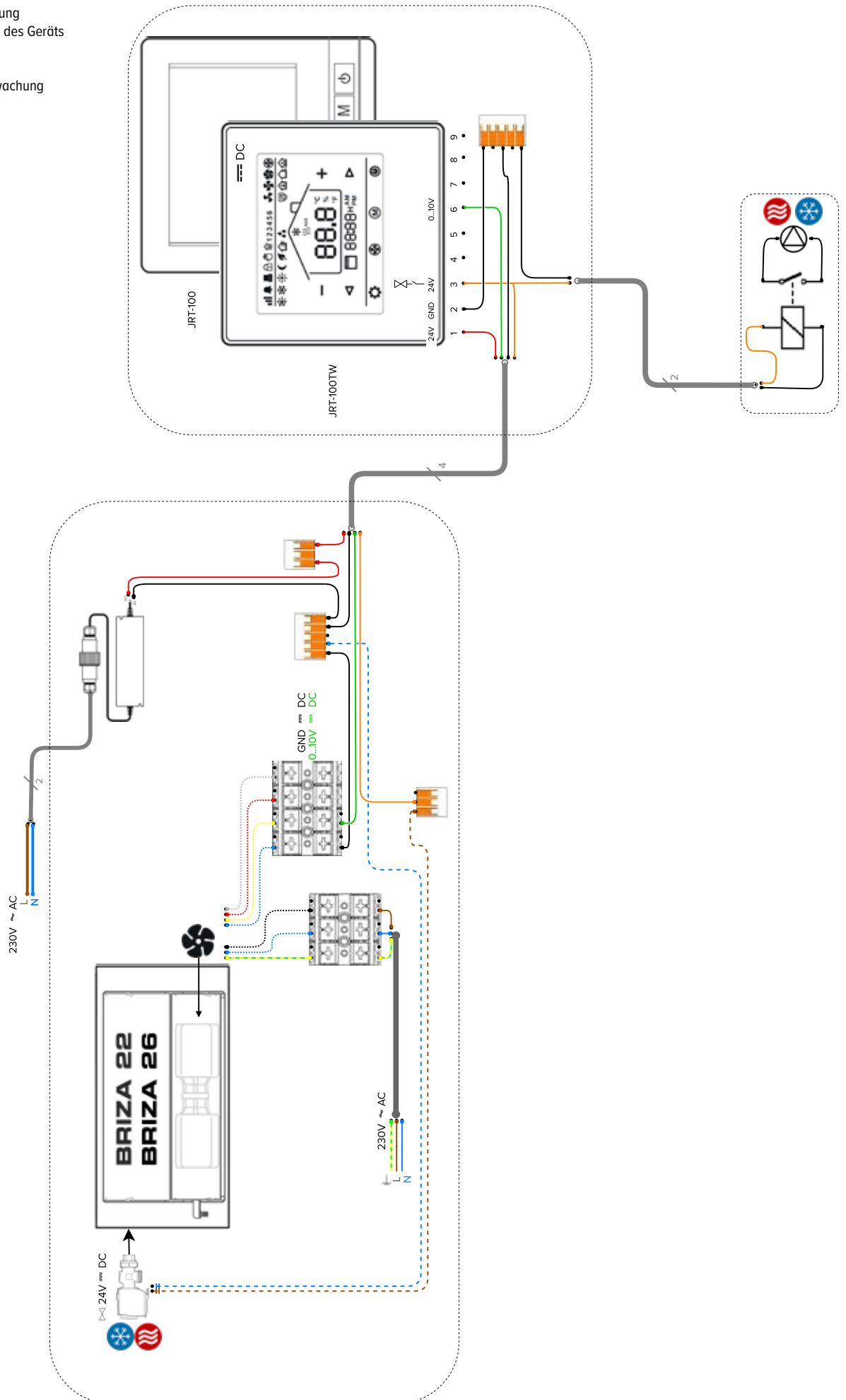
### **6. GERÄTE / ZONE**

**Option 1: ein einziges Gerät**

**Option 2: mehrere Geräte**

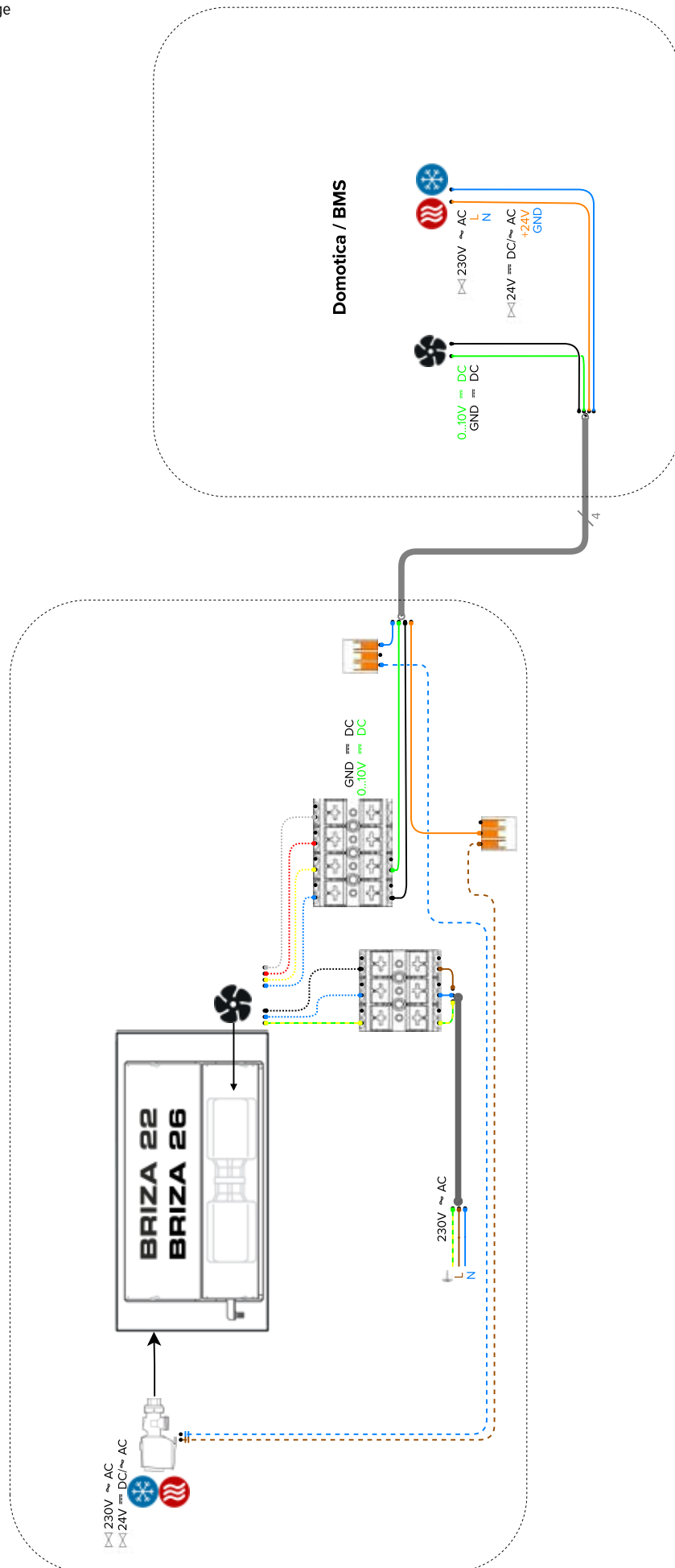
# BRIZA 22: MUSTERSCHEMA 1

- separate Stromversorgung
- Thermoventil innerhalb des Geräts
- JRT-100
- 2-Rohr
- ohne Temperaturüberwachung
- 1 Gerät pro Zone



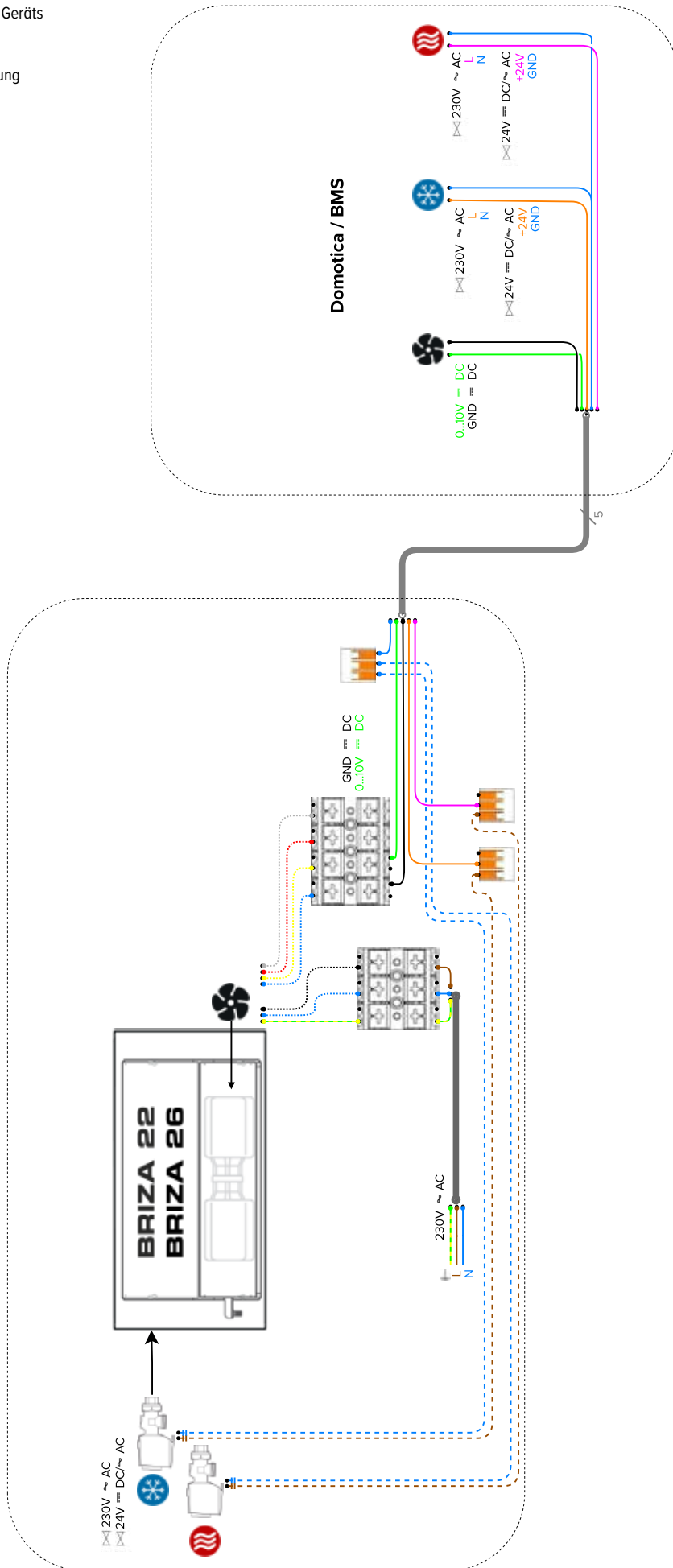
## BRIZA 22: MUSTERSCHEMA 2

- Stromversorgung DIN-Schiene Montage
- Thermoventil innerhalb des Geräts
- BMS
- 2-Rohr
- ohne Temperaturüberwachung
- 1 Gerät pro Zone



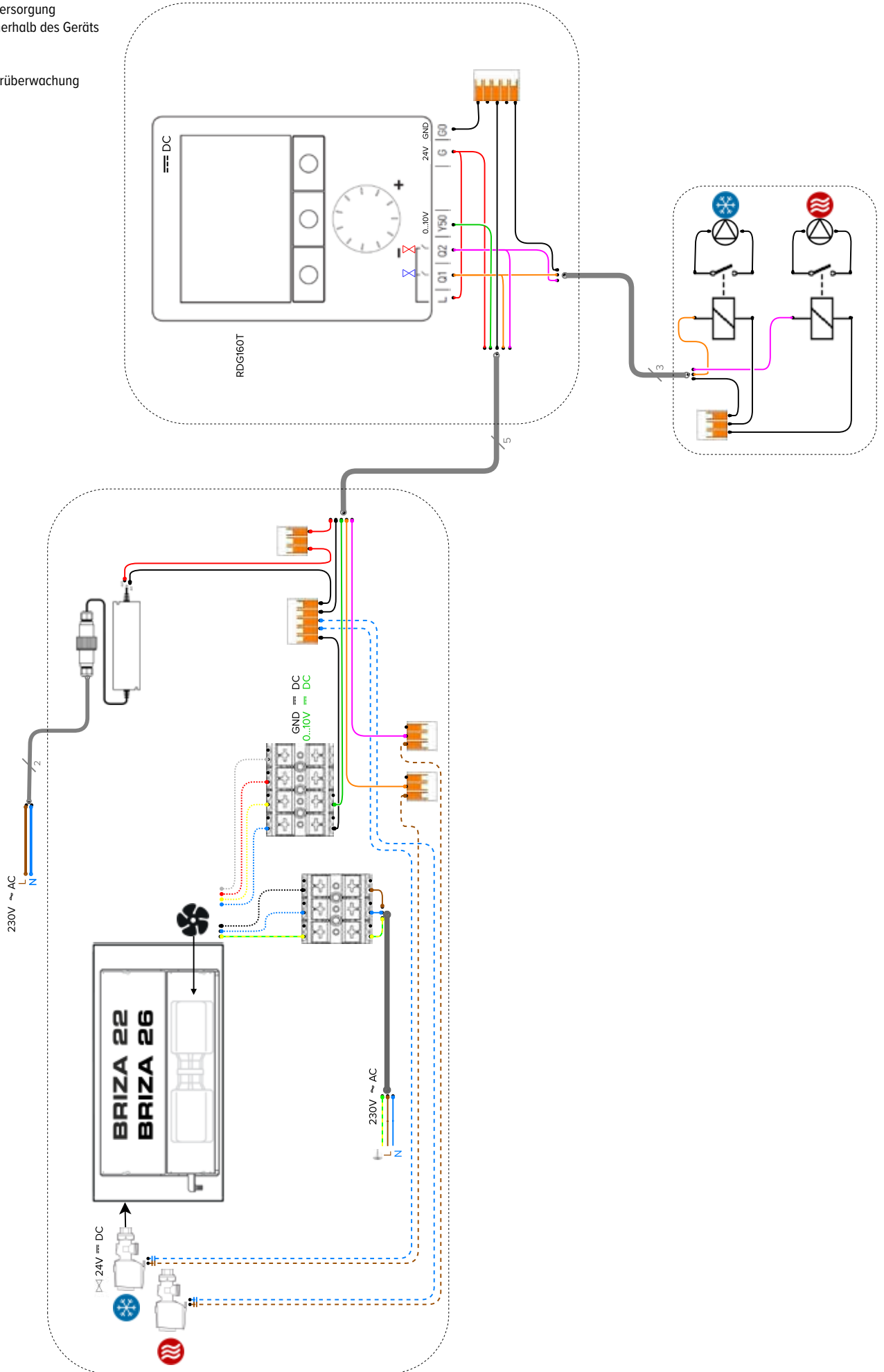
# BRIZA 22: MUSTERSCHEMA 3

- Thermostventil innerhalb des Geräts
- JRT-100
- 4-Rohr
- ohne Temperaturüberwachung
- 1 Gerät pro Zone



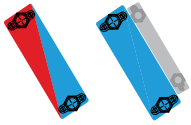
# BRIZA 22: MUSTERSCHEMA 4

- separate Stromversorgung
- Thermostentil innerhalb des Gerats
- RDG 160
- 4-Rohr
- ohne Temperaturuberwachung
- 1 Gerat pro Zone

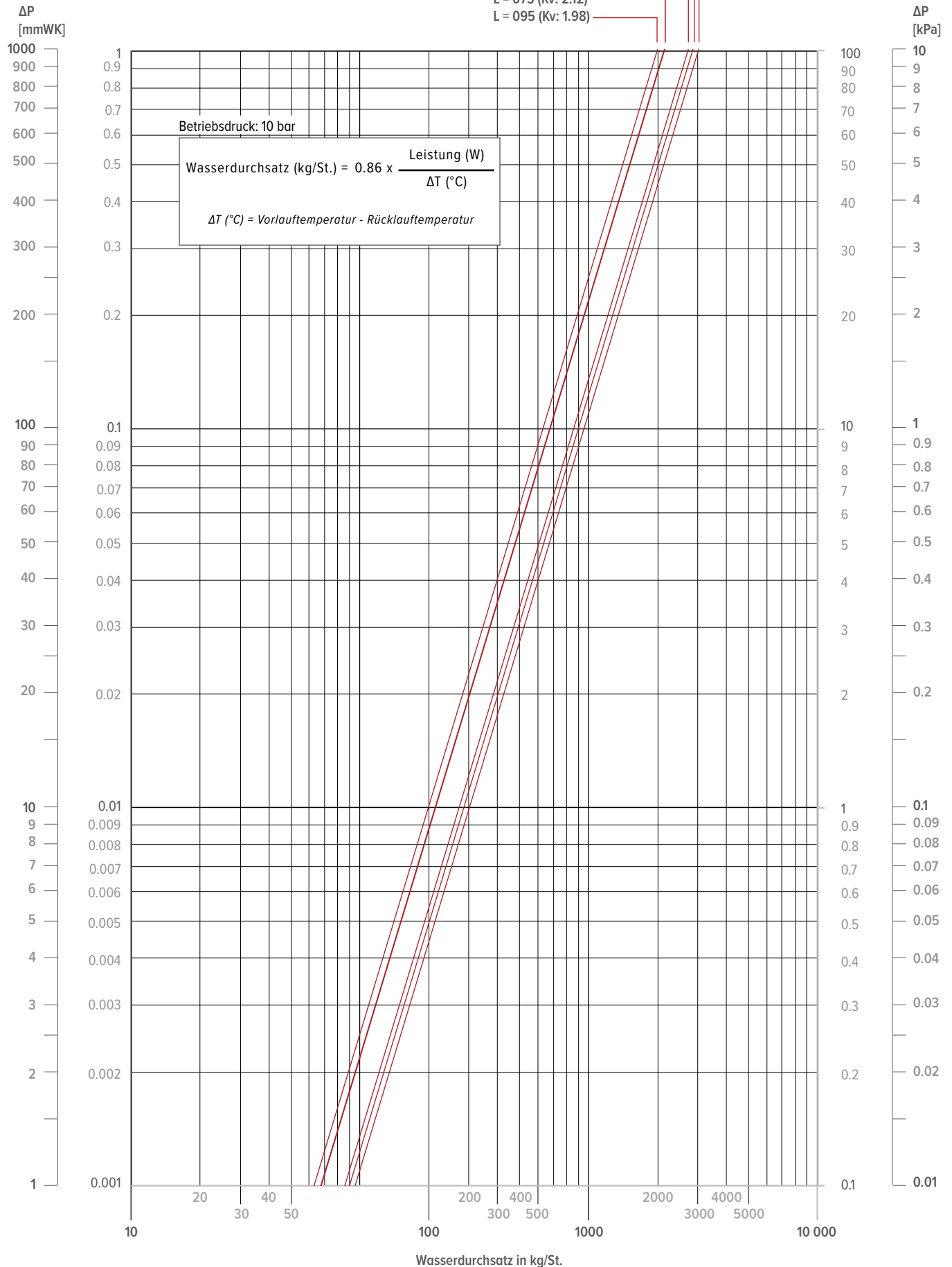


# BRIZA 22 - GROSSER WÄRMETAUSCHER

# DRUCKVERLUST



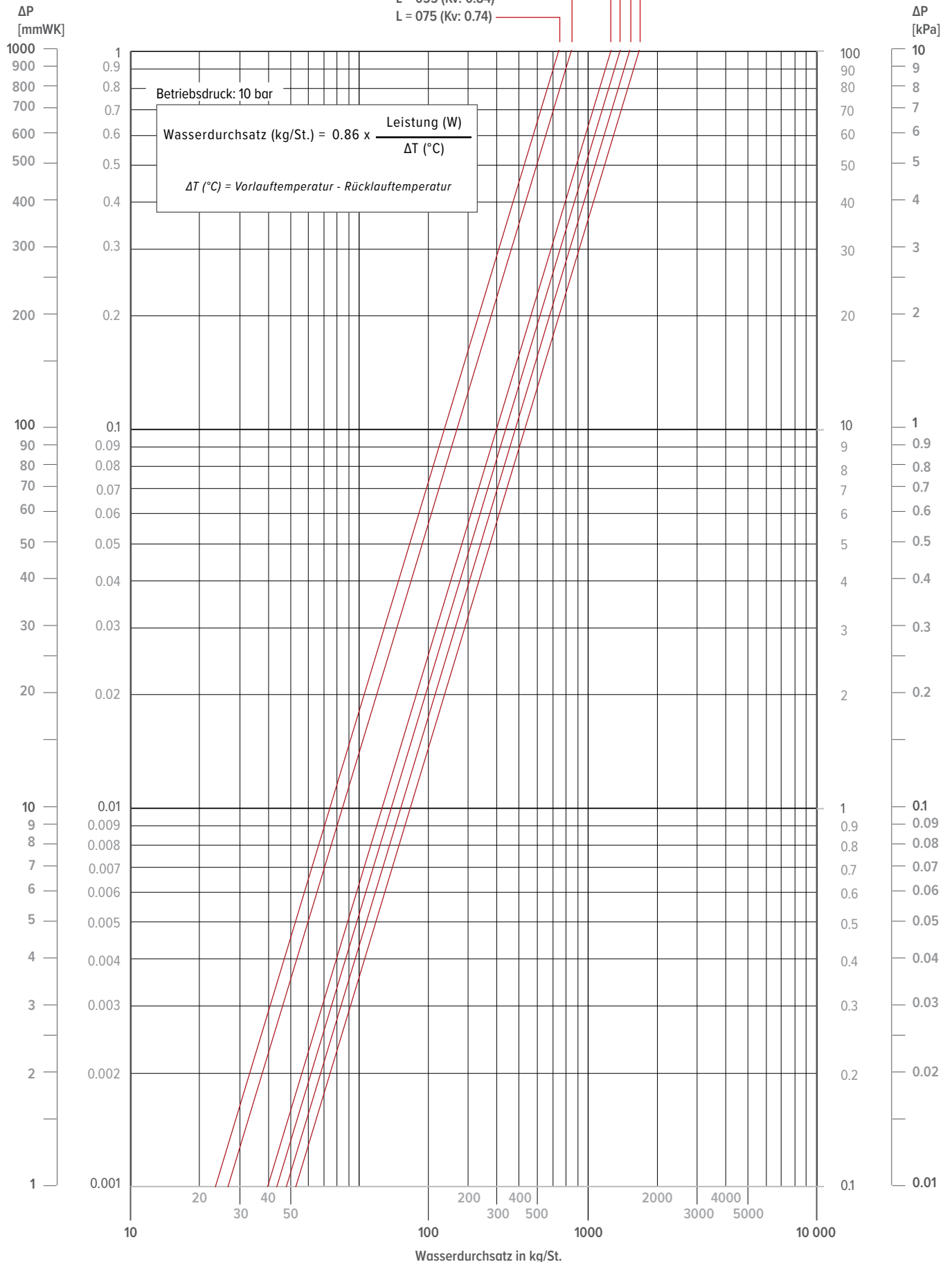
- L = 125 (Kv: 3.00)
- L = 155 (Kv: 2.83)
- L = 190 (Kv: 2.70)
- L = 055 (Kv: 2.13)
- L = 075 (Kv: 2.12)
- L = 095 (Kv: 1.98)







- L = 095 (Kv: 1.66)
- L = 125 (Kv: 1.51)
- L = 155 (Kv: 1.37)
- L = 190 (Kv: 1.25)
- L = 055 (Kv: 0.84)
- L = 075 (Kv: 0.74)





**jaga**

CLIMATE  
DESIGNERS

**JAGA DEUTSCHLAND GMBH**

Adenauerstrasse 20, Geb. A2 - OG 1  
D-52146 Würselen

T +49 (0)240 589 241 40

info@jaga.de

www.jaga.com/de

**JAGA SCHWEIZ UND NORDITALIEN**

T +49 (0)152 225 996 70

hmelchior@jaga.de

www.jaga.com/ch

**JAGA N.V AUSTRIA SÜDTIROL/SWISS**

Altenhof 2  
8385 Neuhaus am Klausenbach

T +43 65 0800 80 99

jaga-austria@aon.at

www.jaga.com/at

**BELGIEN JAGA NV**

Verbindingslaan 16  
3590 Diepenbeek

+32 (0) 11 29 41 11

info@jaga.be

jaga.com